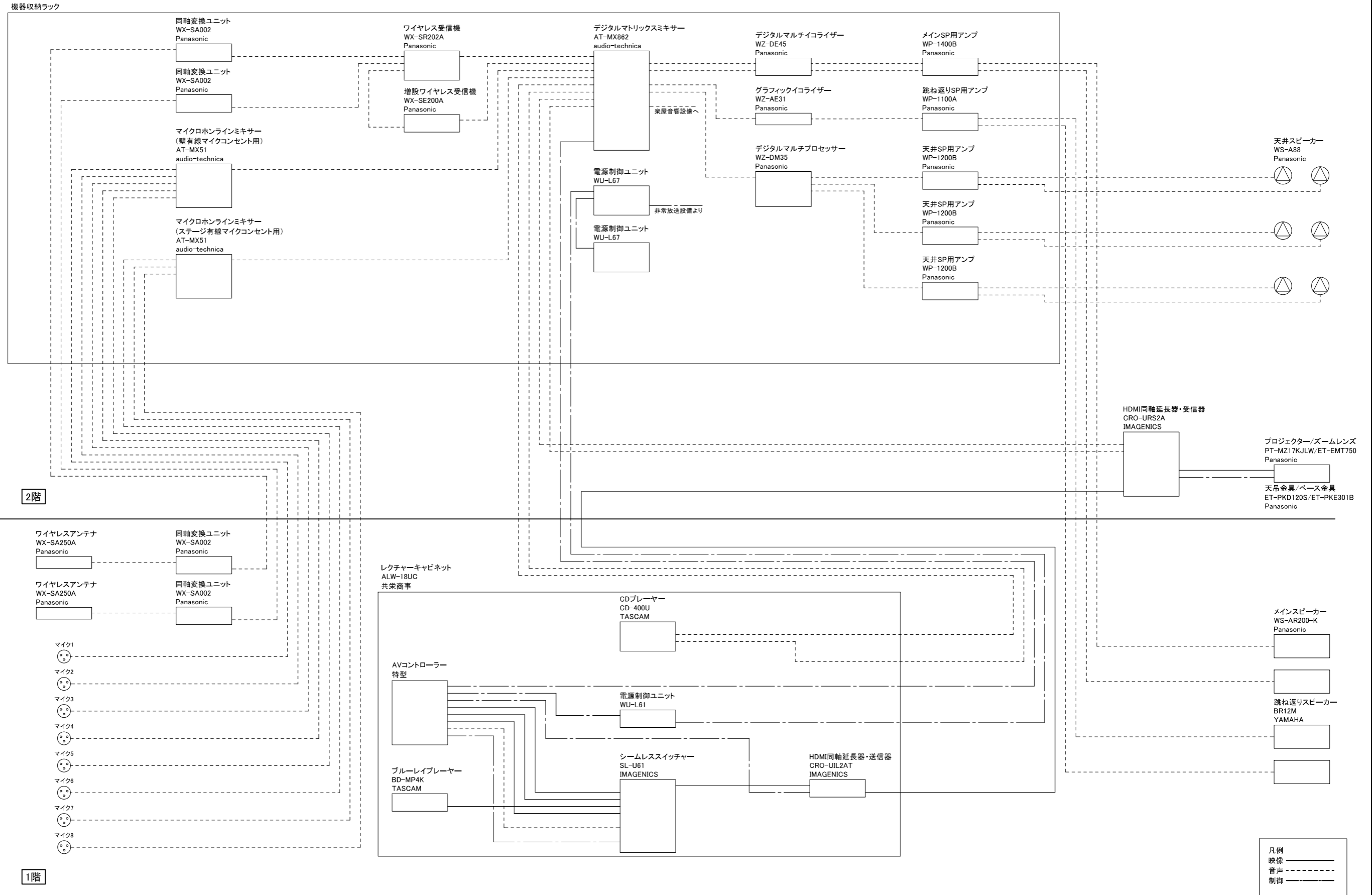
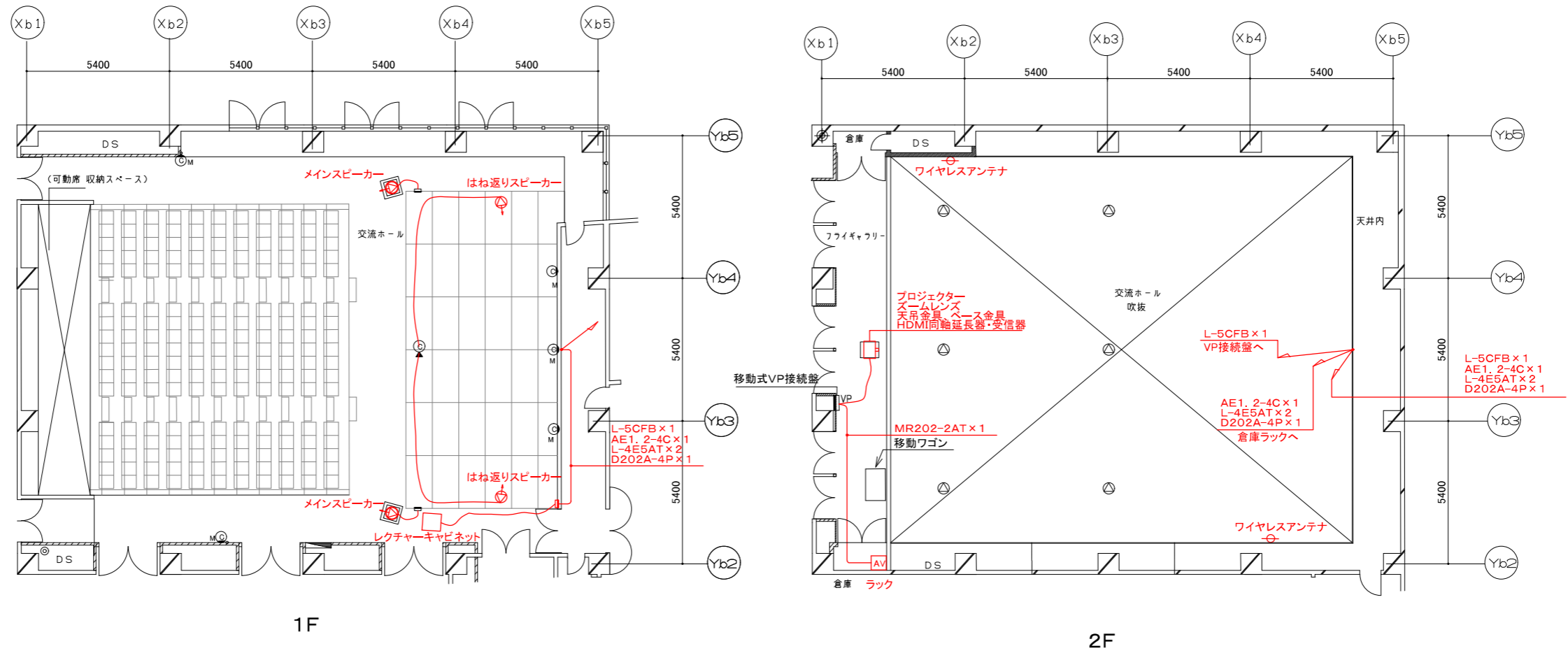


## 委託者支給物品一覧

仕様書別紙1

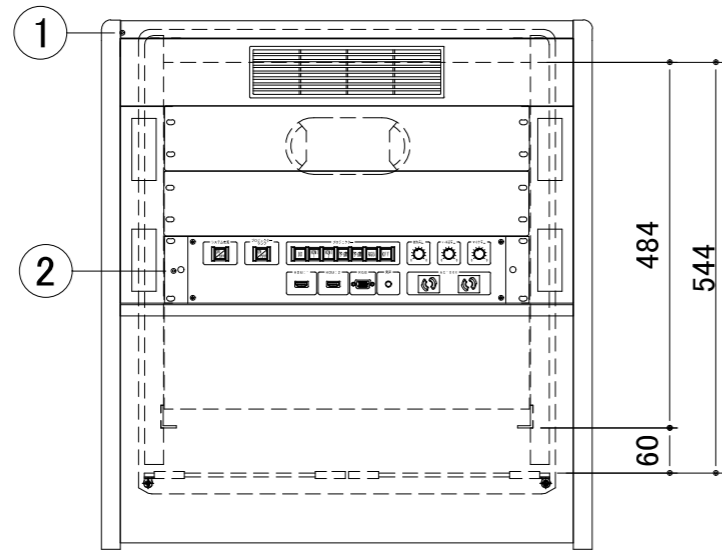
番号	品名	メーカー	型名	数量
1	パワーアンプ	Panasonic	WP-DA204	2
2	パワーアンプ	Panasonic	WP-DA202	2
3	デジタルミキサー	YAMAHA	TF-RACK/NY-64D	1
4	I/Oラック	YAMAHA	Tio1608-D2	1
5	iPad	Apple	MD4G4J/A	2
6	無線アクセスポイント	Buffalo	WAPS-AX4	2
7	PoE Hub 5ポート	Buffalo	BS-GSL2005P	2
8	マウントキット 1U	Buffalo	BIJ-RMK-1U	2
9	HDMI同軸延長・送信機	IMAGENICS	DCE-U1TX	2
10	HDMI同軸延長・受信機	IMAGENICS	DCE-U1RX	2
11	電源制御ユニット	TASCAM	AV-P3040	1
12	電源制御ユニット	TASCAM	AV-P2803	1
13				
14				
15				
16				
17				
18				
19				
20				





件名 アイヌ文化交流センター  
音響機器設置・設定業務

図面名 音響機器配置図・配線図



No.	機器名称	数	備考
1	レクチャーキャビネット	1	ALB-18UC
2	AVコントローラー(操作・制御部)	1	特型
3	4Kブルーレイプレーヤー	1	BD-MP4K
4	CDプレーヤー	1	CD-400U
5	デジタルマルチスイッチャー	1	SL-U61
6	HDMI同軸延長送信器	1	CRO-UIL2AT
7	引出しユニット	1	EIA-D3
8	電源制御ユニット	1	WU-L61

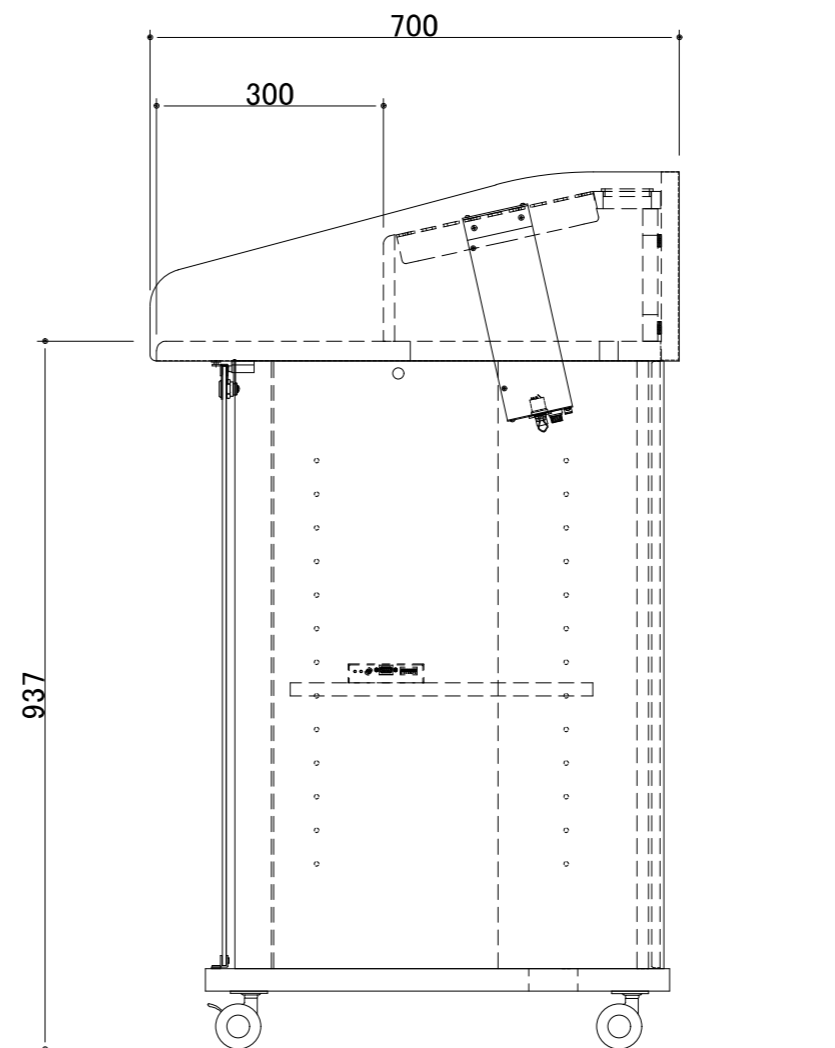
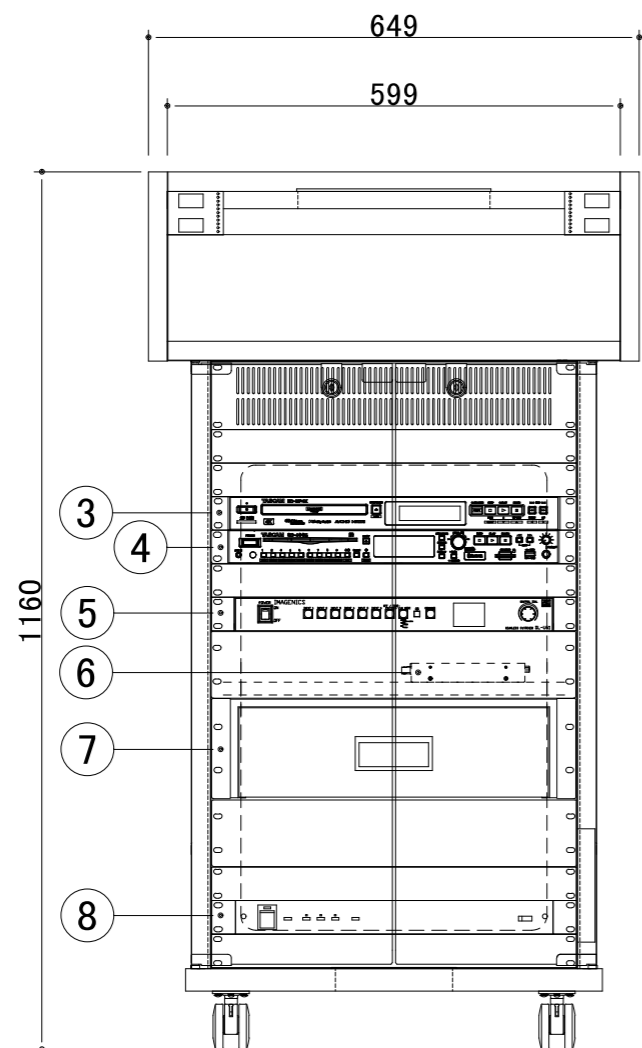
卓仕様

材質 :化粧合板(天板上面-メラミン化粧板)

表面仕上 :ファインウッド

その他 :強化ガラス施錠式扉(270° 開閉)

φ60双輪キャスター×4(前輪ストッパー付)

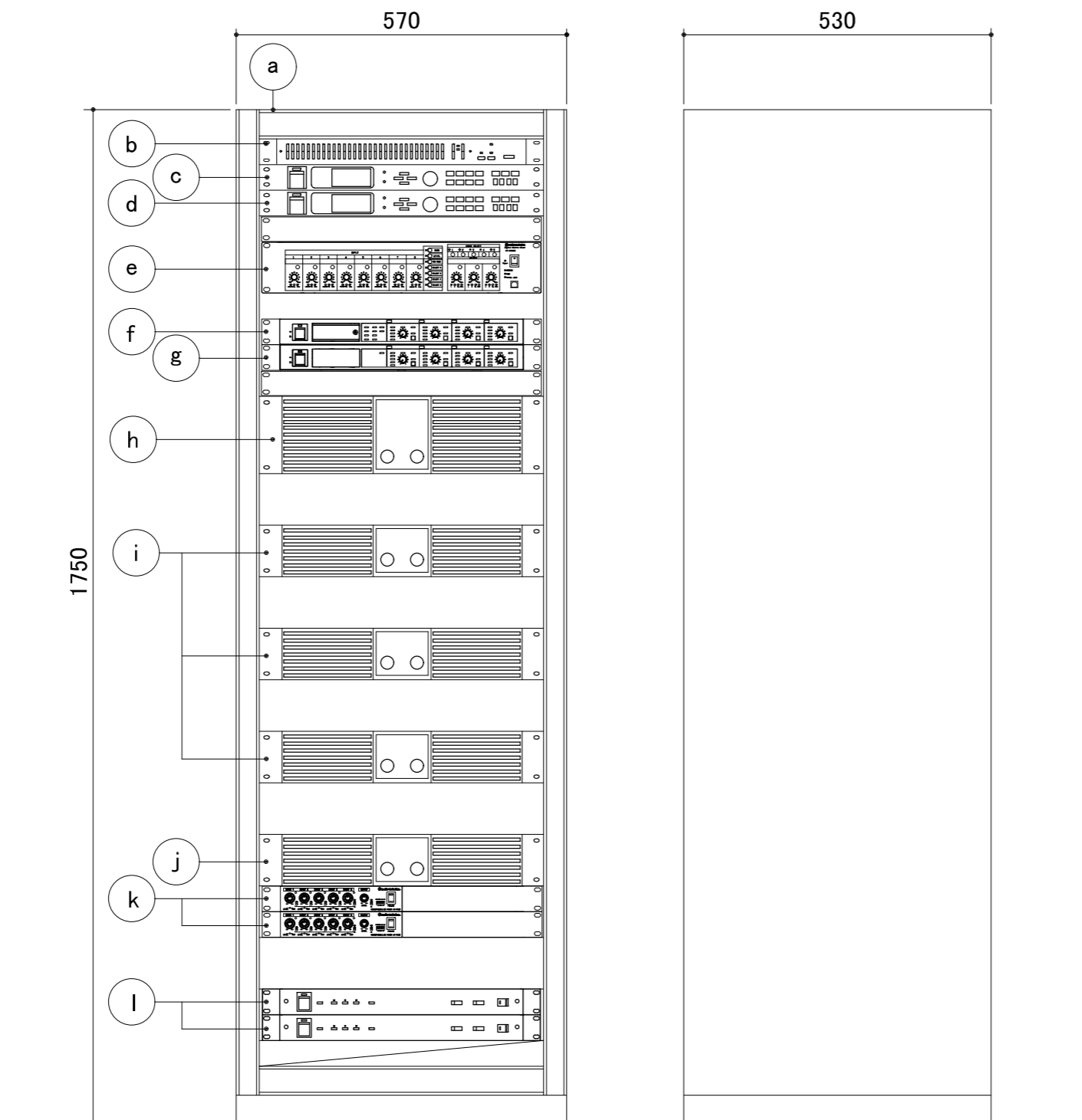


件名

アイヌ文化交流センター  
音響機器設置・設定業務

図面名

レクチャーキャビネット機器収まり図

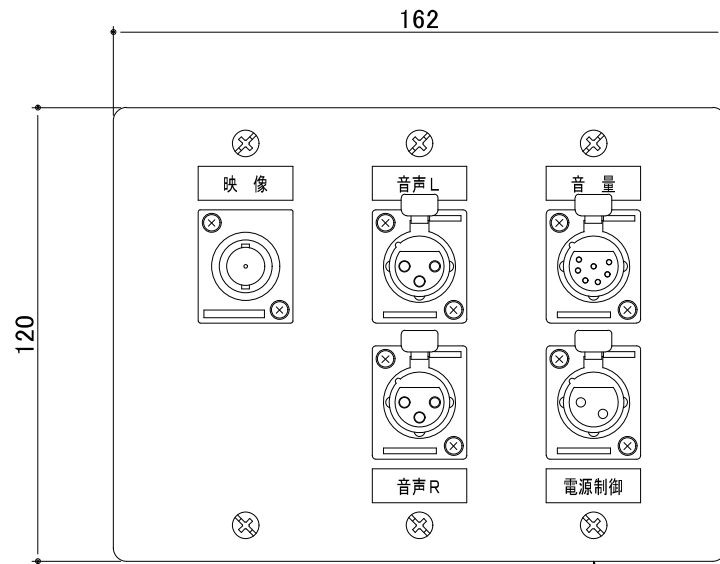


機器構成表

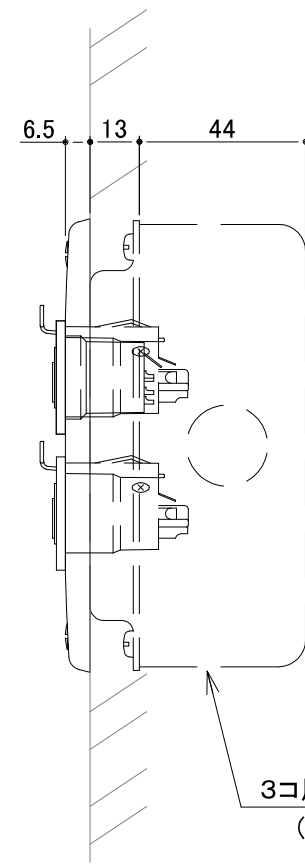
No.	名 称	数	
a	ラック本体	1	既設
b	ハネ返リイコライザー	1	既設
c	デジタルマルチイコライザー	1	既設
d	デジタルマルチプロセッサー	1	既設
e	デジタルマトリックスミキサー	1	AT-MX862
f	ワイヤレス受信機 4波	1	WX-SR204A
g	増設ワイヤレス受信機	1	WX-SE200A
h	メインパワーアンプ	1	既設
i	天井アンプ	3	既設
j	ハネ返リアンプ	1	既設
k	マイクロホン・ラインミキサー	2	AT-MX51
l	電源制御ユニット	2	既設

※指示無き箇所はblankパネル

材 質: フレーム～アルミ型材2～4mm、筐体～スチール  
 側板塗装色: マンセル クリーム2. 5Y9/1、マンセル 黒N2. 0  
 そ の 他: 内部配線材料共



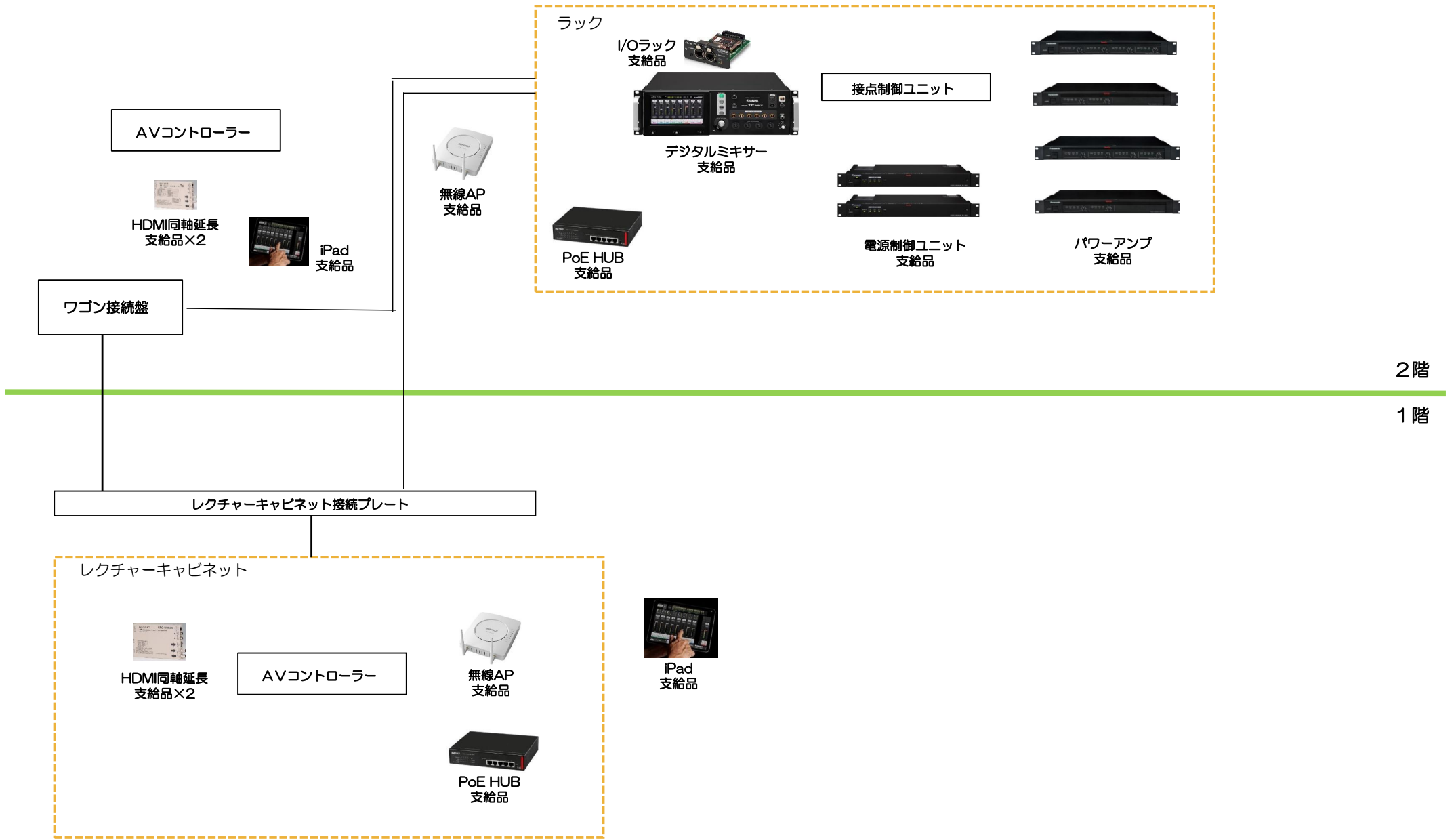
新金3連用プレート



3コ用スイッチボックス(カバー付)  
(別途ご手配)

- 材 質 新金属(耐食アルミ合金)  
 仕 上 フルコート加工(穴加工部を除く)  
 コネクター (デジタル)映像:BCJ-JRUK×1  
 音声L・R:XLR3-31F77×2  
 音量:XLR7-31F77×1  
 電源制御:XLR2A-31F77×1
- 付 属 品 XLR7-12C×1  
 XLR2A-12C×1

【イメージ図】 支給品・制作品



## 1 1階 AVコントローラー

- 電源 AV100V 50/60Hz
- 操作部 システム電源(ON・OFF) : 照光スイッチ×2  
プロジェクターランプ(ON・OFF) : 照光スイッチ×2  
プロジェクター(映像選択) : 照光スイッチ×7
- 接続部 HDMI 入力×2  
RGB 入力×1、音声入力×1  
AC100V コンセント×2
- 制御 電源リモート : 2 極端子台×1  
プロジェクター制御  
スイッチャー制御  
AV 制御

## 2 1階 レクチャーキャビネット用接続プレート

- 接続部 プロジェクター : BCJ-JRUK×1  
HDMI 3・4 用 : BCJ-JRUK×2  
音声 L・R : XLR3-31F77×2  
AV 制御 : 角型 16 ピンコネクタース座×1(プラグ付属)  
無線 AP : CAT6 対応モジュラージャック×1  
電源制御 : XLR2A-31F77×1(プラグ付属)

## 3 2階 交流ホールワゴン接続盤

- 接続部 無線 AP : CAT6 対応モジュラージャック×1  
プロジェクター : BCJ-JRUK×1  
映像音声 L・R : RCA ピンジャック(白・赤)×各 1  
HDMI 3・4 用 : BCJ-JRUK×2  
AV 制御 : 角型 16 ピンコネクタース座×1(プラグ付属)  
AC100V : 設置付 2P コンセント×2

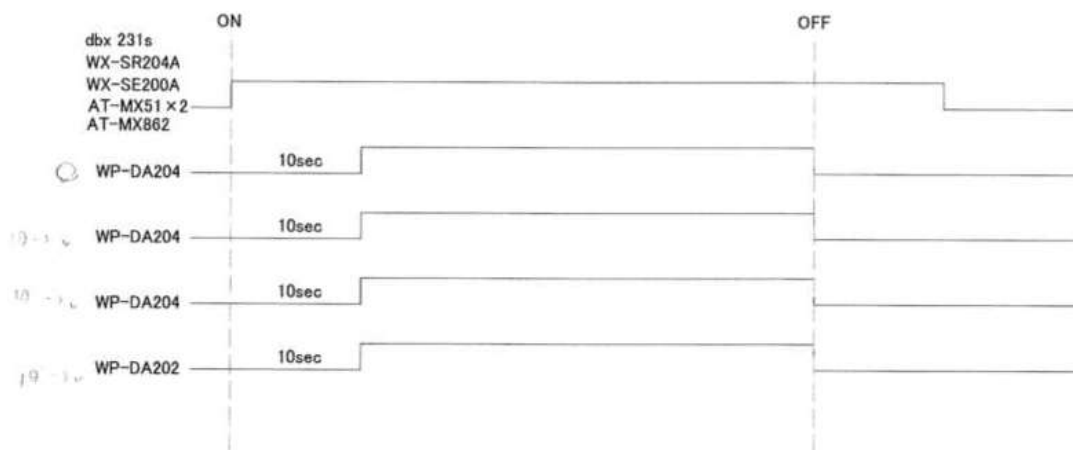
#### 4 2階 AVコントローラー

- 電源 AV100V 50/60Hz
- 操作部 システム電源(ON・OFF)：照光スイッチ×2  
 プロジェクターランプ(ON・OFF)：照光スイッチ×2  
 プロジェクター(映像選択)：照光スイッチ×7
- 接続部 HDMI 入力×2  
 AC100V コンセント×2
- 制御 電源リモート：2 極端子台×1  
 プロジェクター制御  
 スイッチャー制御  
 AV 制御

#### 5 接点制御ユニット

- タイミング 右図のとおり

接点制御ユニット 電源起動タイミング



※AT-MX862は電源ONからシステムUPIに約10秒掛かる。  
 その間アンプをONしたくない。(ノイズの関係)