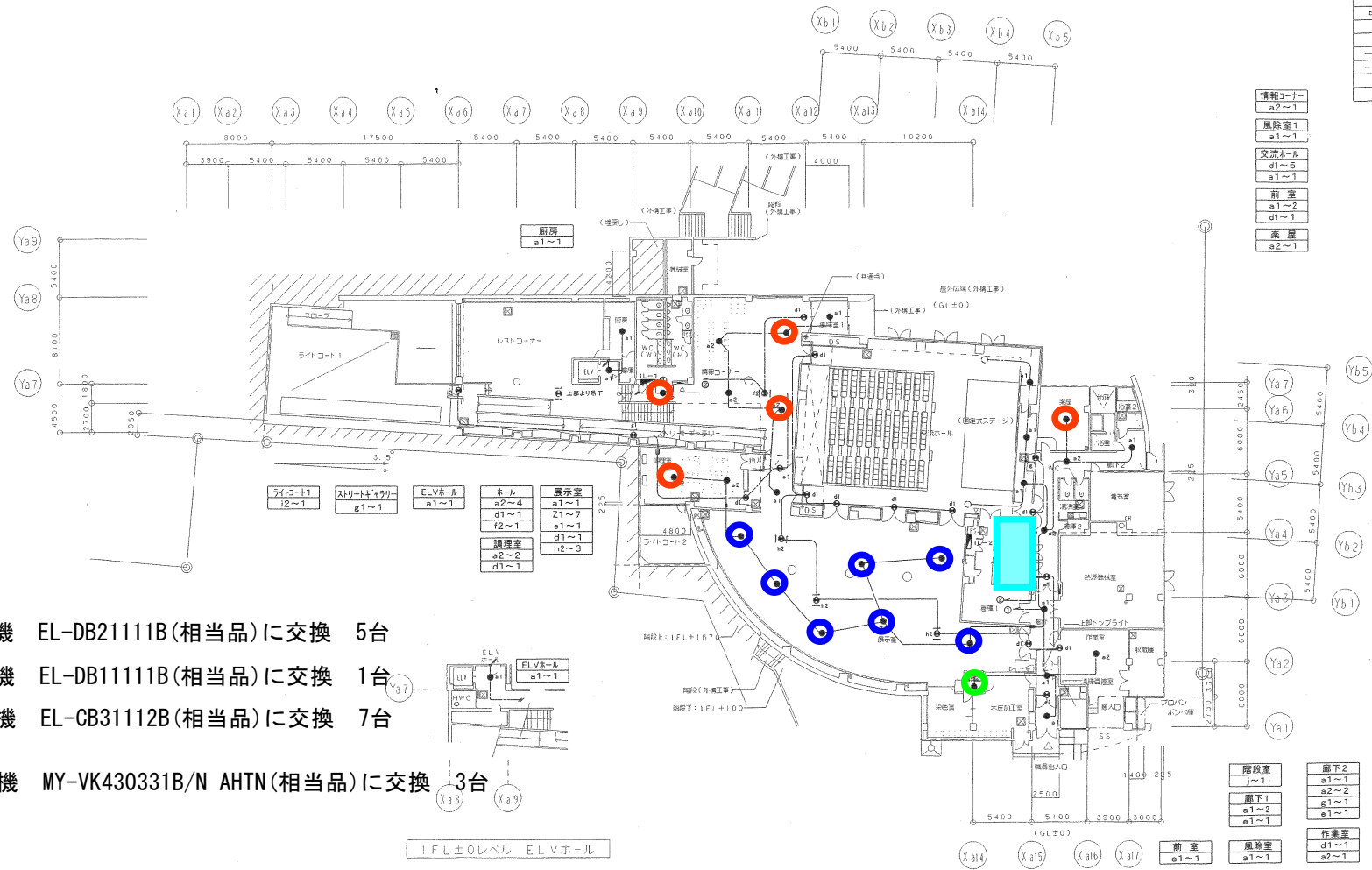
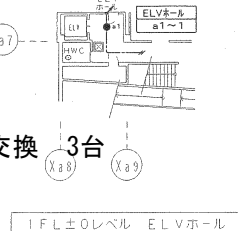


記号	名	物
○	分電盤	
□	非常用器具	
●	非常用器具	
◎	避難口誘導灯	
◇	別途消火栓	
VVF 2.0-2C (PFS16)		
VVF 2.0-2C (天井内350')		



- 三菱電機 EL-DB21111B(相当品)に交換 5台
- 三菱電機 EL-DB11111B(相当品)に交換 1台
- ◎ 三菱電機 EL-CB31112B(相当品)に交換 7台
- 三菱電機 MY-VK430331B/N AHTN(相当品)に交換 3台

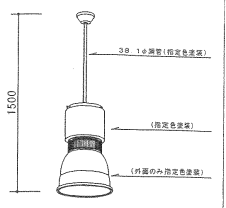
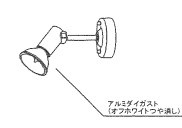

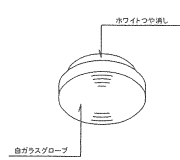


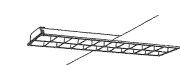
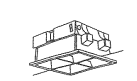
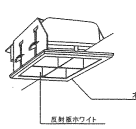
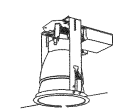
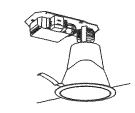


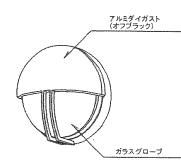
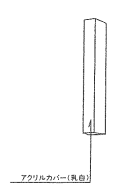
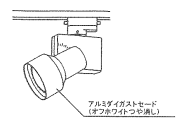
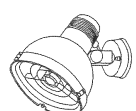
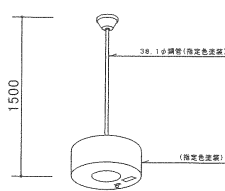
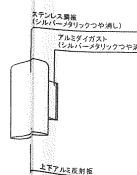
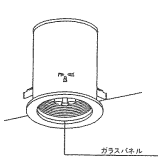
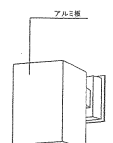



情報コーナー	a2~1
風除室1	a1~1
交流ホール	d1~6 a1~1
前室	a1~2 d1~1
楽屋	a2~1
廊下2	a1~1 a2~2 g1~1 e1~1
廊下1	a1~2 e1~1
作業室	d1~1 a2~1
前室	a1~1
風除室	a1~1

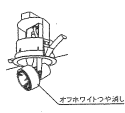

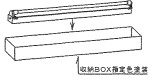

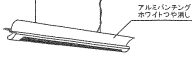
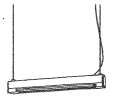
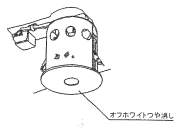
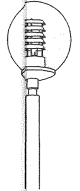
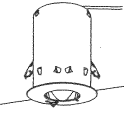
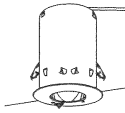


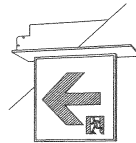
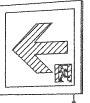
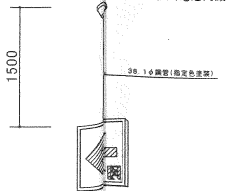


しゅん功図	
工事名	仮称 札幌市ウタリ交流施設整備電気設備工事
図面名称	1階 誘導灯・非常照明設備図
施工業者	北電力 中島特殊共同企業体 TEL 06-11272-2911
工 期	着手平成 13年 3月 14日 印
1/10	完成平成 14年 11月 29日 印
札幌市建設部	



しゅん 功 図			
工事名	札幌市アイヌ文化交流センター非常照明交換業務		
図面名称	2階 誘導灯・非常照明設備図		
施工業者	北電カネヨウ特定共同企業体	TEL	011-222-3341
工期	令和13年3月14日	開	20/
	令和14年11月29日	竣	57
札幌市建設部			

A1 FHF32W×1 富士型 FSS9-321 A2 FHF32W×2 富士型 FSS9-322 A3 FHF32W×1 富士型(非常電池内蔵型)K1-FSS9-321 A5 FHF32W×2 富士型 SUS FSS9MPA-322 A6 FL20W×1 富士型 FSS4-201 A7 FL20W×2 富士型防水 FSS4MP-202	B1 FHF32W×1 反射笠付 FSR2-321 B2 FHF32W×2 反射笠付 FSR2-322 B3 FHF32W×1 反射笠付(非常電池内蔵型)K1-FSR2-321	C2 FL20W×1 下面開放 FRS2-201 C3 FL20W×1 下面開放防水 FRS2MPA-201	D1 FL20W×1 流し灯 D2 FL15W×1 流し灯	E1 FHT42W×3 ダウンライト(電球色) E2 FHT42W×2 ダウンライト(電球色)	F1 JD110V500W×1 ダウンライト F2 JD110V90W×1 ダウンライト	G1 FHT42W×3 バイブダント G2 FHT42W×3 バイブダントなし
(G)表示はガード付						
H1 J065W×1 スポットライト 中角形	J1 FDL18W×1(非常照明兼用型)(電池内蔵型) J2 FDL18W×1	K1 FCL30W×1 防湿、防滴型	L1 FHF32W×1 笠型 FSS8-321 L2 FL20W×1 笠型 FSS1-201 L3 FHF32W×1 片射型 L4 FL10W×1 笠型 FSS1-101 (G)表示はガード付	M1 FHF32W×1 下面開放 FRS15-321 M2 FHF32W×2 下面開放 FRS15-322	N1 FHF32W×2 ルーバー埋込型 FRS15L5-322	O1 FPL36W×3 埋込ルーバー FRL8-P363
						
P1 FPL27W×1 DL 埋込カバー付	Q1 FHT32W×1 ダウンライト	R1 FHT32W×2 ダウンライト R2 FHT42W×1 ダウンライト R3 FHT42W×1 ダウンライト 浅型 R4 FHT32W×2 ダウンライト 浅型	S1 FHT42W×1 ダウンライト	T1 FL20W×1 ミラーライト	U1 FML13W×1 防滴防雨型	V2 FL20W×1 防水ウォールライト FBC2RP-201
						
W1 HID70W×1 スポットダクト (高演色形メタルハライドランプ ビーム角40°)	Y1 JD250W×1 ライトアップ照明器具 狭角型 防水型 ガード付	Z1 JD30W×1 兼常灯 K1-ISS4-J30 ハイ吊 Z2 JD9W×1 非常灯直付型 K1-ISS4-J9 (電池内蔵型)	イ JD70W×1 防雨 (安定器内蔵型)	ロ FDL18W×1 ダウンライト 防雨型	ハ ハイビーム電球100W×1(散光型)プラケット	ニ ホワイトボール60W×1 ISS7-60
						

しゅん 功 図	
工事名	札幌市クマリ交流施設整備電気設備工事
図面名称	照明器具図(併)
施工業者	札幌電力・和商共同企業体 TEL 011-722-2011 印 ㊦
工 期	製 成 13年 3月 14日 印 21/57 組 立 成 14年 11月 29日 印
札幌市建設部	

ホ JD12V50W ダウンライトスポット ダウンランス付	ヘ JD50W×1 スポットライト 器型	ト FL20W×1 蛍なし 防雨型 収納ボックス付	チ EFT25W×1 コードペンダント	リ FHF32W×1 コードペンダント	ヌ FLR40W×1 コードペンダント インバーター	ル ダイケール75W×1 ダウンライト ビンホール	
							
スポットライト仕様	モニュメント	チセ	情報コーナー	情報コーナー	情報コーナー	情報コーナー	
			外灯A NH220W×1 段階-ル5m 亜鉛メッキ	a1 JE3.6V9×1 埋込型非常灯電池内蔵 K1-IRS4-J9	b2 JE10.8V30×1 埋込型非常灯電池内蔵 K1-IRS4-J30	d1 高輝度避難口誘導灯(壁埋込型)SH1-FBC20-20A	
			外灯B HF220W×1 段階-ル5m 亜鉛メッキ	a2 JE4.8V13×1 埋込型非常灯電池内蔵 K1-IRS4-J13		(B級、BH形)(電池内蔵)	
							
e1 高輝度避難口誘導灯(天井埋込型)片面SH1-FRF20P-20A	f1 高輝度避難口誘導灯(天井埋込型)片面ST1-FRF22P-20A	g1 高輝度避難口誘導灯(壁埋込型)	h2 高輝度避難口誘導灯(パイプ)両面ST1-FRF23-20A	i2 高輝度避難口誘導灯(壁付型)(防湿防雨型)	j 高輝度避難口誘導灯(壁付型)SH1-FBF20-20A		
(B級、BH形)(電池内蔵)	(B級、BH形)(電池内蔵)	(B級、BH形)(電池内蔵)	(B級、BH形)(電池内蔵)	(B級、BH形)(電池内蔵)	(B級、BH形)(電池内蔵)		
							

しゅん 功 図	
工事名	札幌市アイヌ文化交流センター非常照明交換業務工事
図面名称	照明器具取付図
施工業者	北海道電力株式会社 TEL 011-222-2911
工期	平成13年3月14日 22/57
	平成14年11月29日
	札幌市建設部