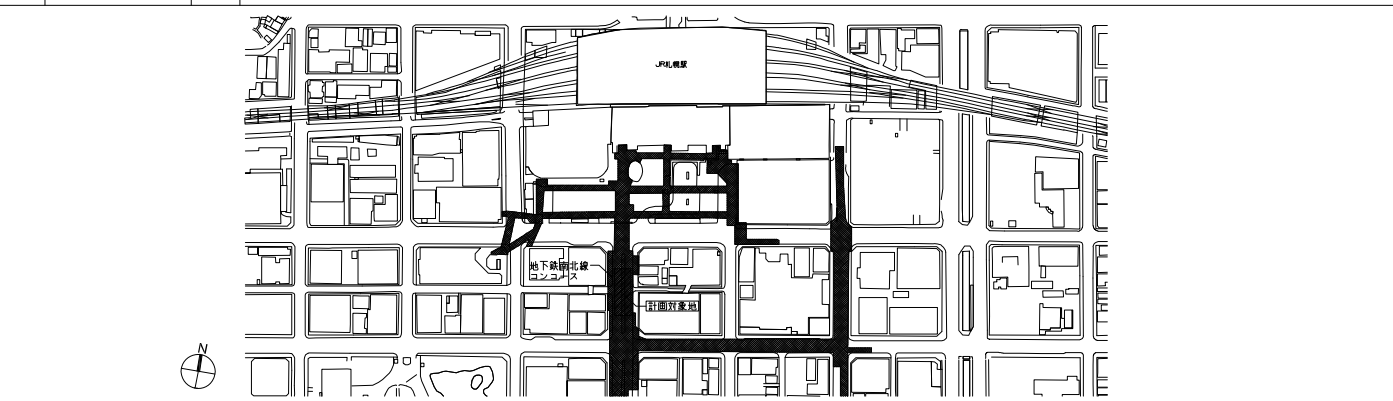


01 建築概要

1 業種名称	アイヌ文化を発信する空間 内装制作整備業務	
2 発注者	札幌市	
3 種目	改修	
4 施工期間	着手予定:平成30年 8月 15日 完成予定:平成30年 2月 15日 工期:6ヶ月	
5 施工範囲	図示による	
6 敷地及び 法的規制等	設置場所	北海道札幌市中央区・地下鉄南北線さっぽろ駅 コンコース内
	区分	-
	防火地域	-
	用途地域	-
	その他_関係法令	鉄道営業法
	主要用途	駅舎(展示・案内・休憩・通行施設)
耐火種別	耐火構造	

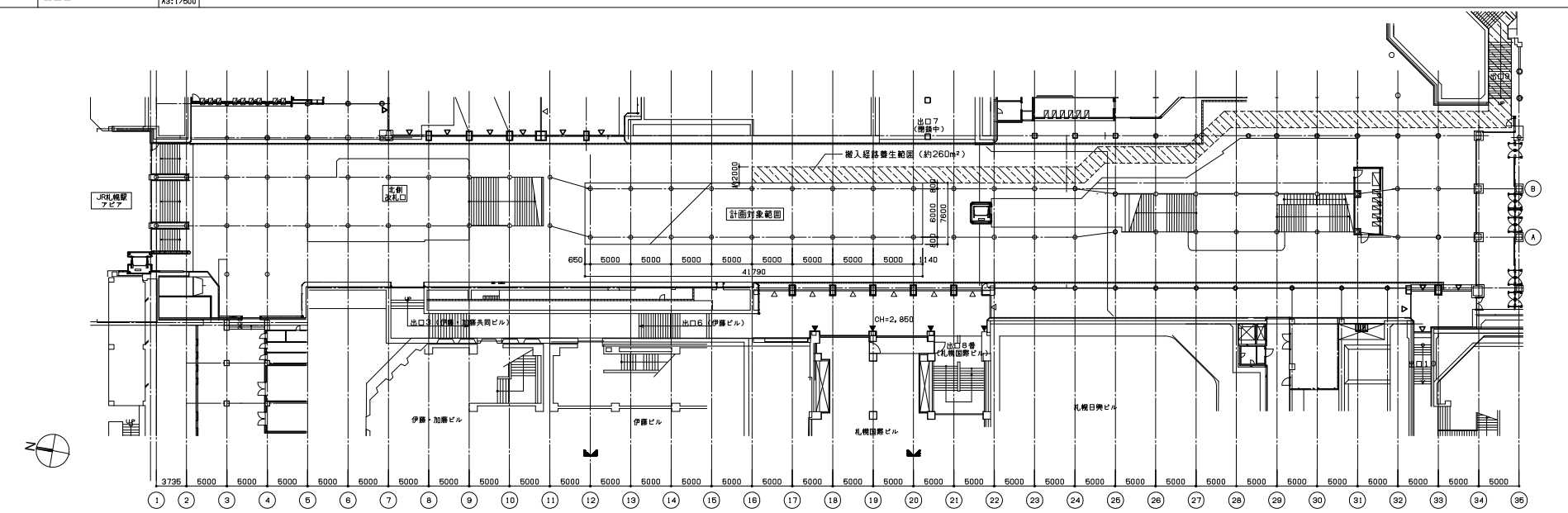
7 面積	計画範囲面積	317.60 ㎡
------	--------	----------

02 付近見取図 1/2500

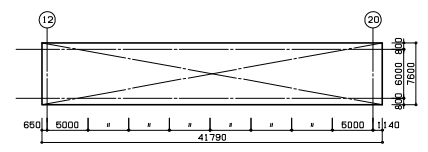


03 配置図 A1:1/250 A3:1/500

注) 南北方向の通り符号は「平成29年度国鉄競争拠点都市整備事業札幌南北線さっぽろ駅コンコース改修工事」の通り符号に準じる。



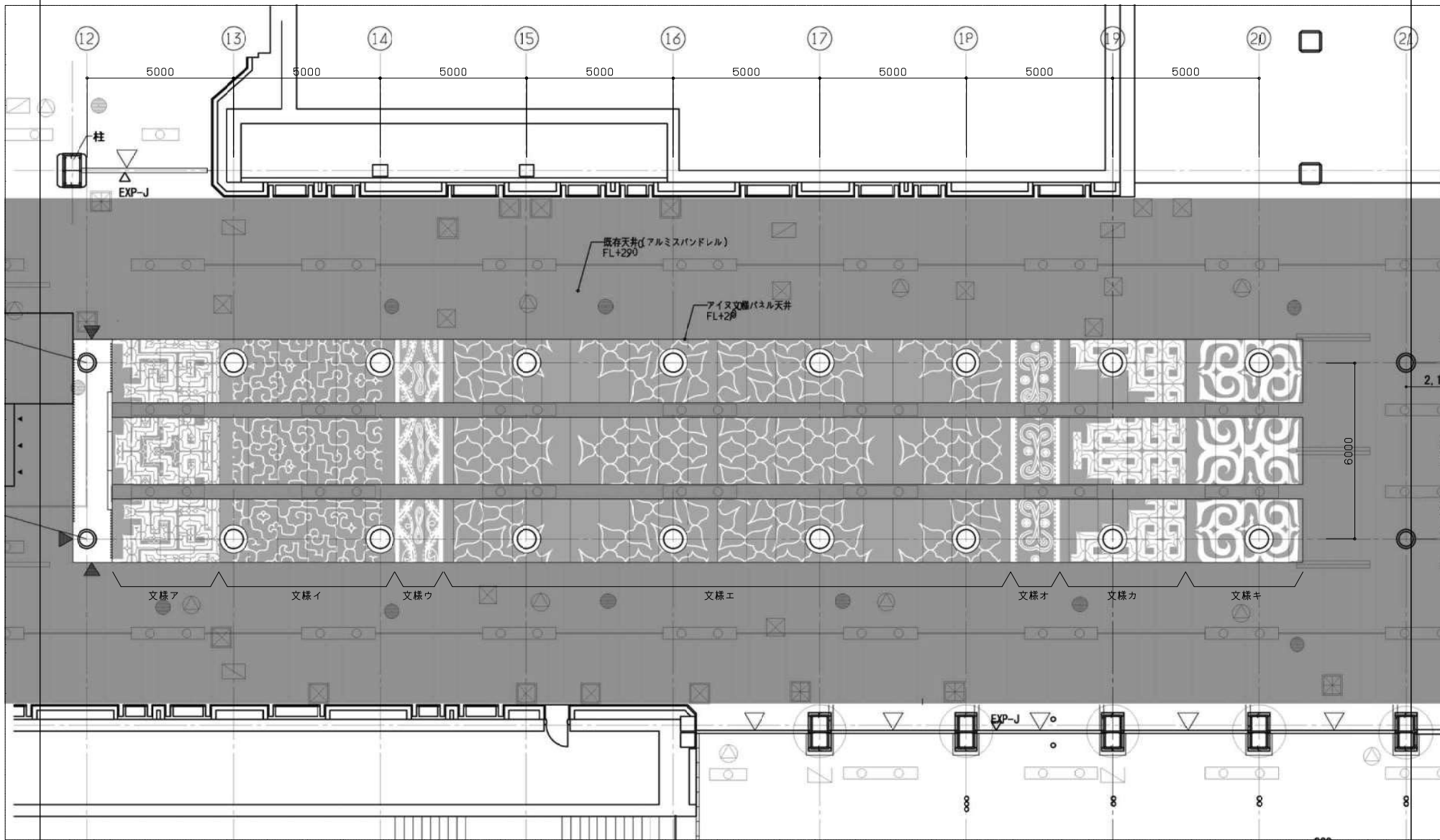
04 求積図 A1:1/250 A3:1/500



・計算式
41,790 × 7,600 = 317,604㎡
・計画範囲面積 = 317,60㎡

概工	
竣工	
監理	
竣工	

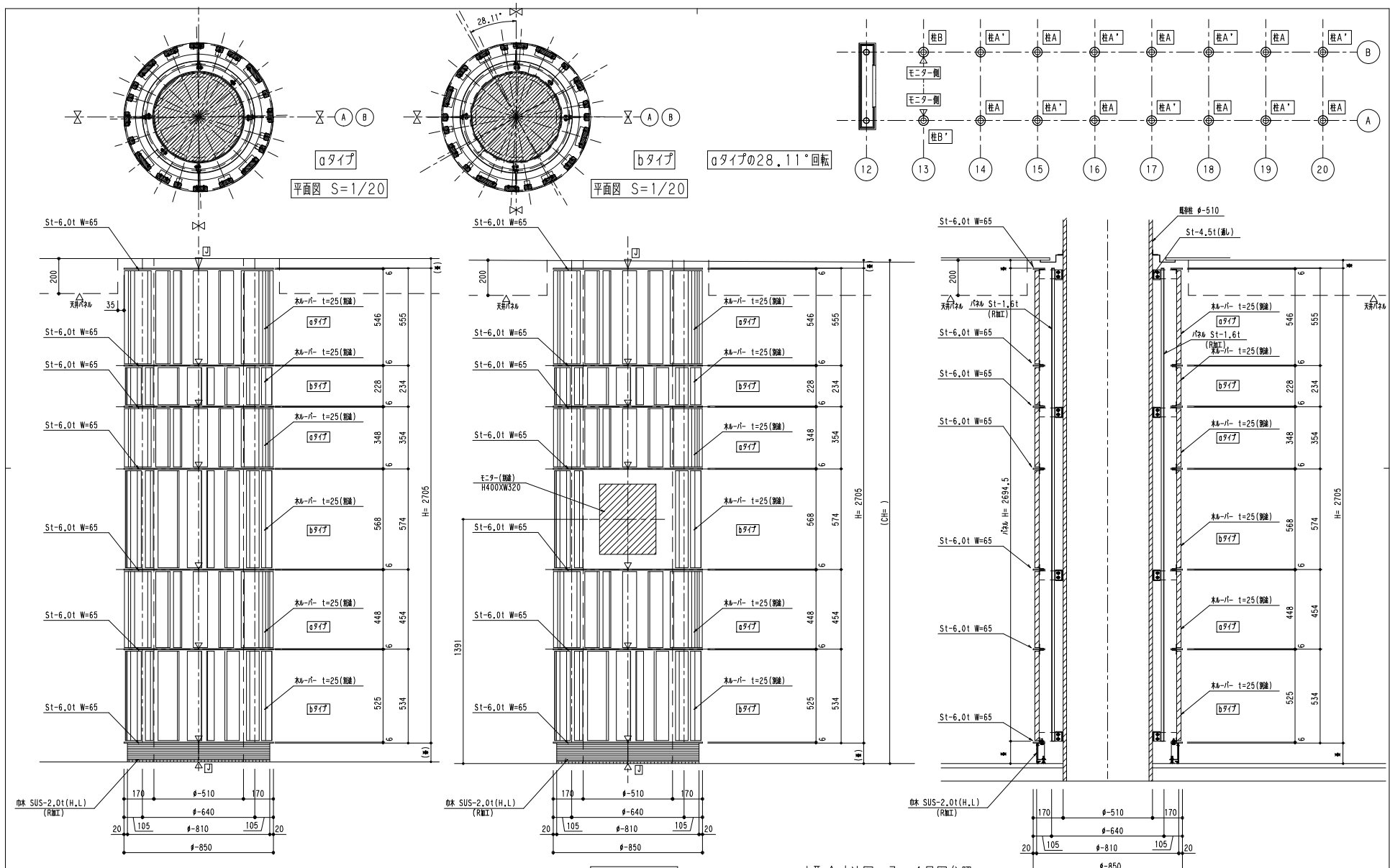
78 6 X 670



■				
■				
■				
■				

18.03.23

アイヌ文化を発信する空間
内装制作整備業務



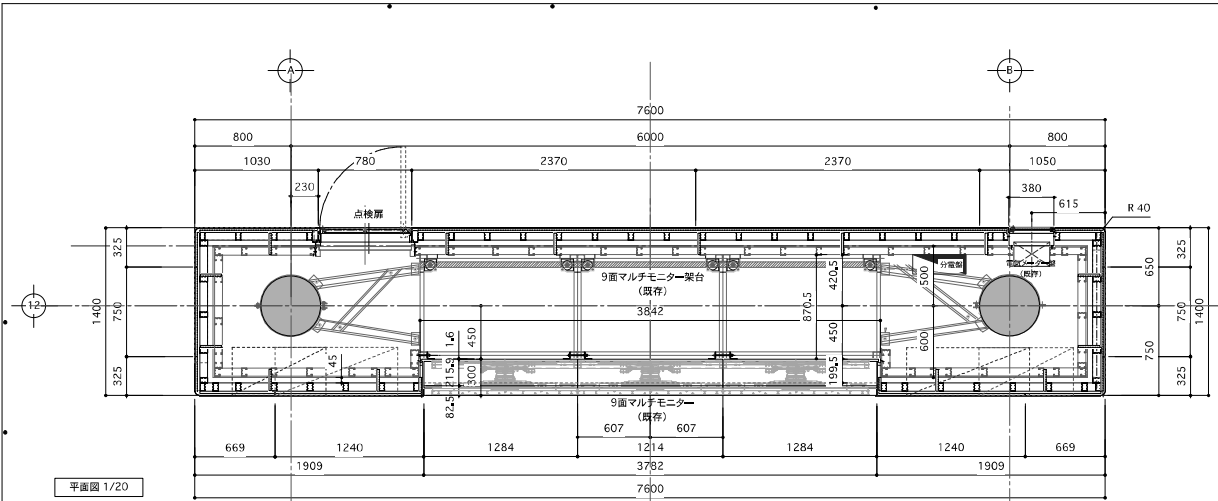
柱A モニターなし
立面図 S=1/20
7ヶ所

柱B モニターあり
立面図 S=1/20
1ヶ所

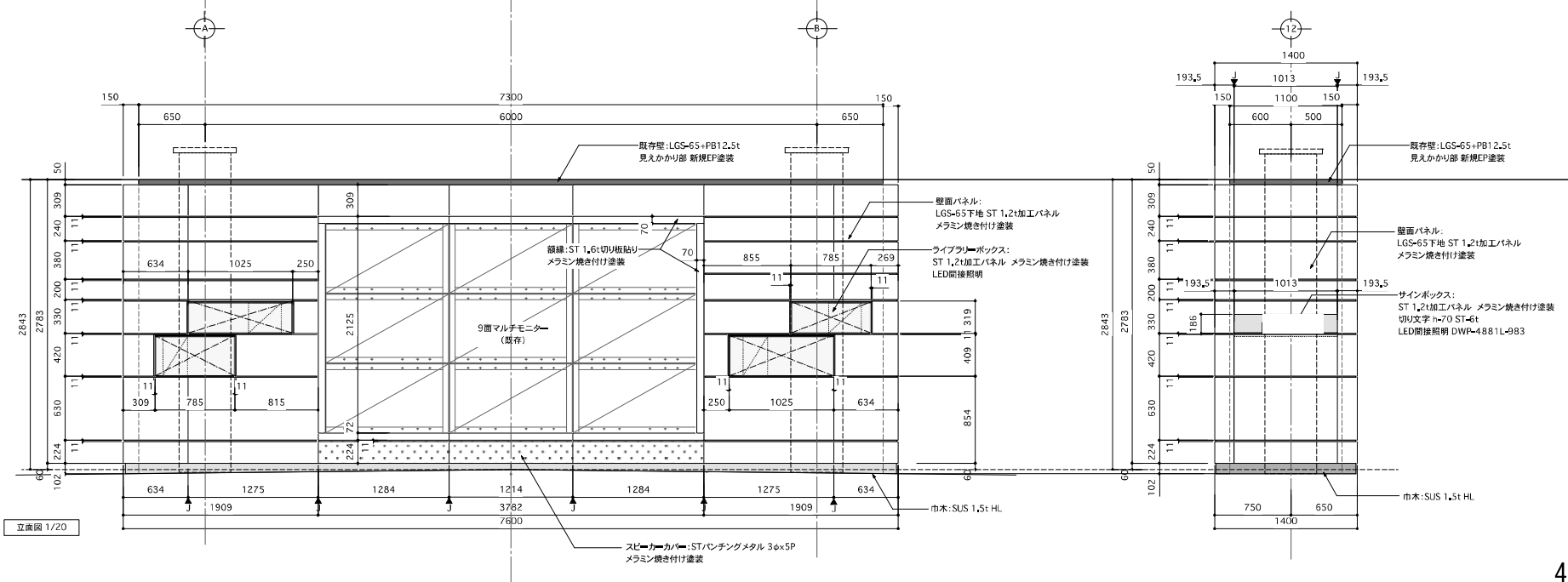
床取寸法図~3・4号図参照

柱 立面図 S=1/20

SUS-304 (HL) スチールパネル-電柱塗装 難燃塗装 JISK5674(グレー)	仕様 JISK5674(グレー)-電 仕様 A層・B層・C層 仕様 電気 電線(ニクロムコート)シロコシアート 仕様 鋼付塗装 アクリル・ウレタン 仕様 塗装色	材料 SUS304-01 仕様 SUS304-HL 仕様 鋼+鋼 仕様 鋼付塗装 仕様 塗装色	仕様 A-1層・2層 仕様 B-1層・2層 量(有・無) 仕様 内装仕組(アライオン・DB・WB) 仕様 鋼付塗装 仕様 鋼付塗装 アクリル・ウレタン	色(化成品)	設計実印 施工実印 1/20 /	検査担当 倉田 江本 金沢	工事名 アイヌ文化を発信する空間 内装製作整備業務 品名 柱周りホルダー-受下地・パネル	版番 11-1	HAPA 3
--	--	---	---	--------	------------------------	---------------	--	------------	-----------

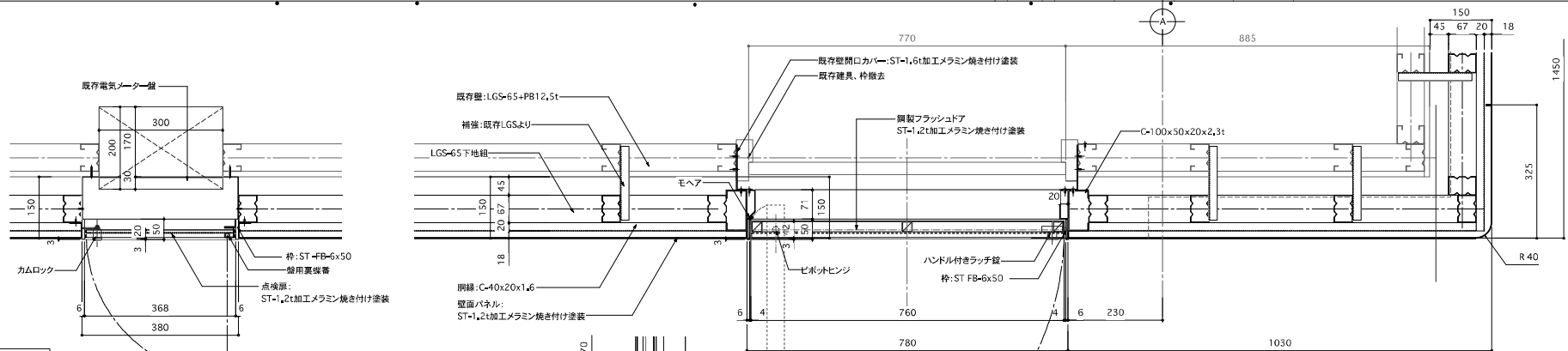


平面図 1/20



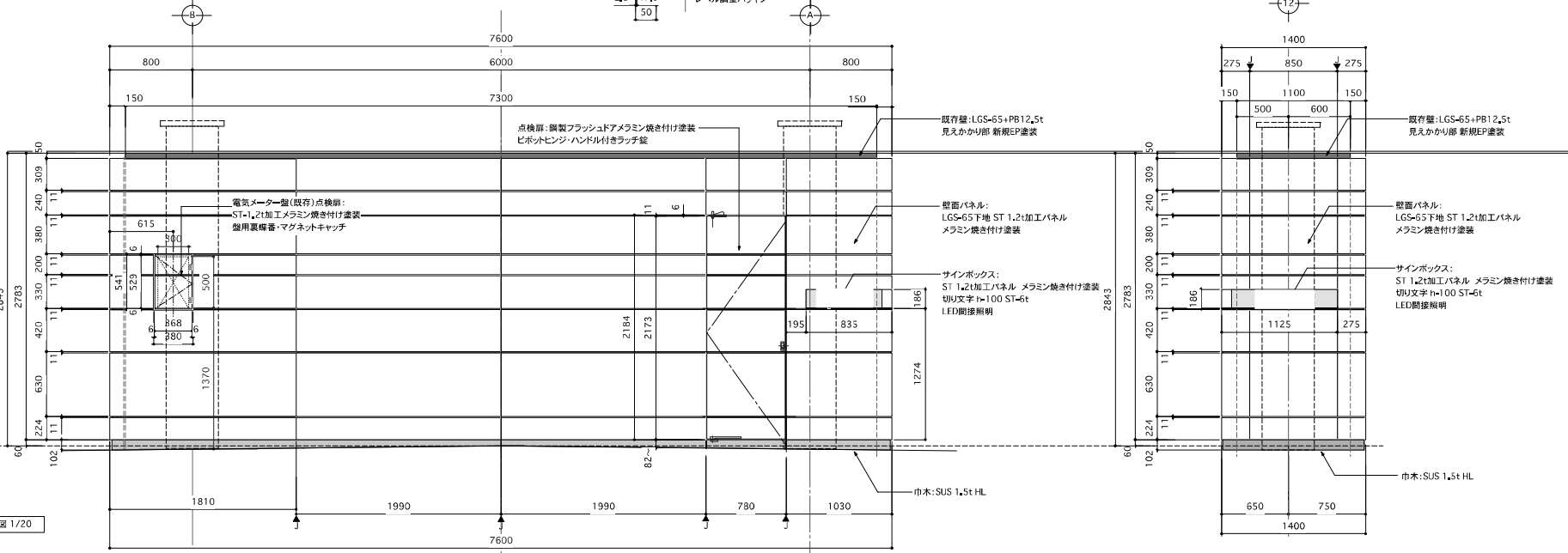
立面図 1/20

アイヌ文化を発信する空間内装制作整備業務		承認	換印	設計	日付 2018.11.13 2018.11.23 2018.10.27 2018.10.29 2018.10.27	図片 A-1 1/20 名刺 メインアター 種別	図面番号 図面コード
----------------------	--	----	----	----	---	-----------------------------------	---------------



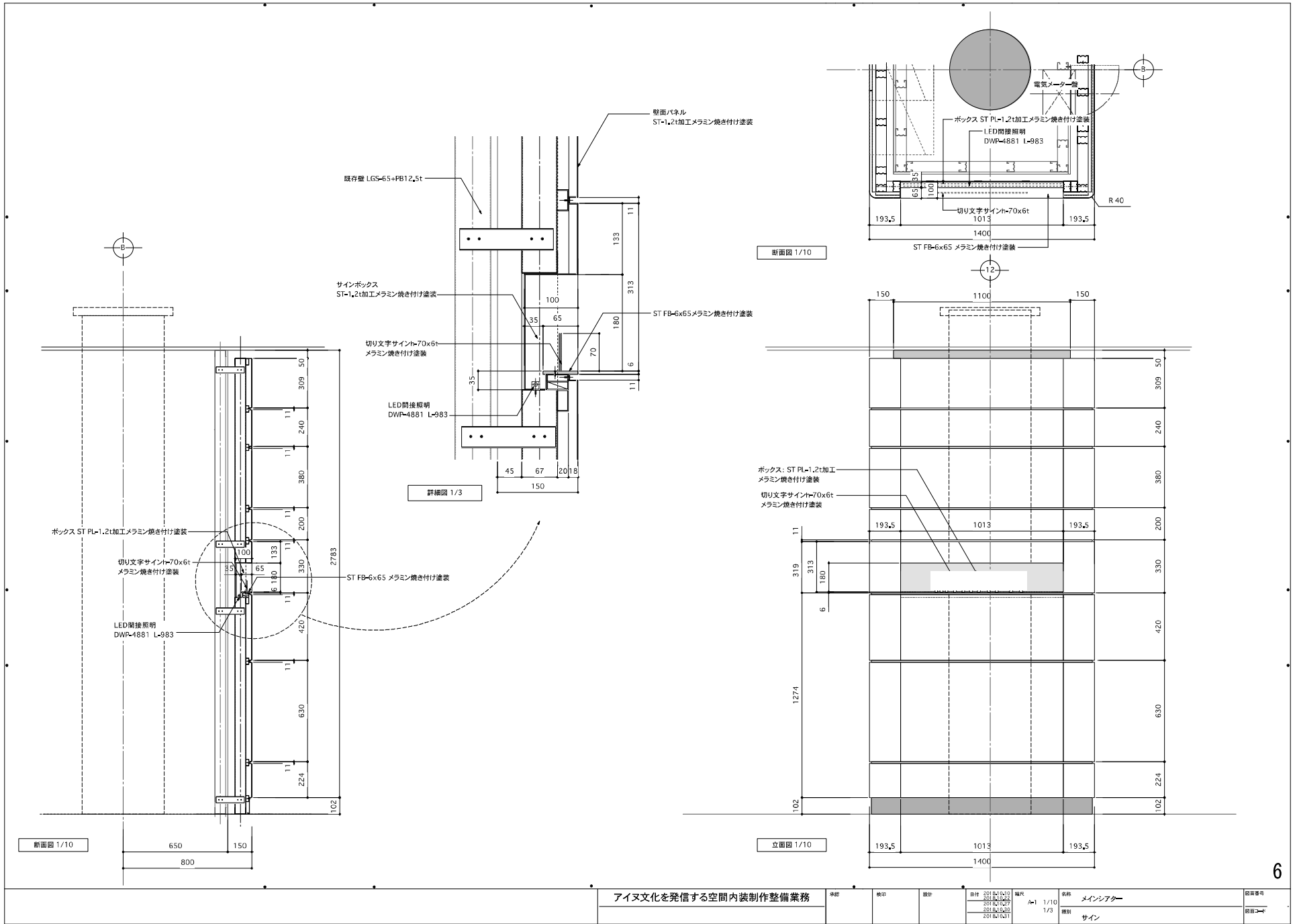
詳細図 1/5

建具縦断面図 1/5

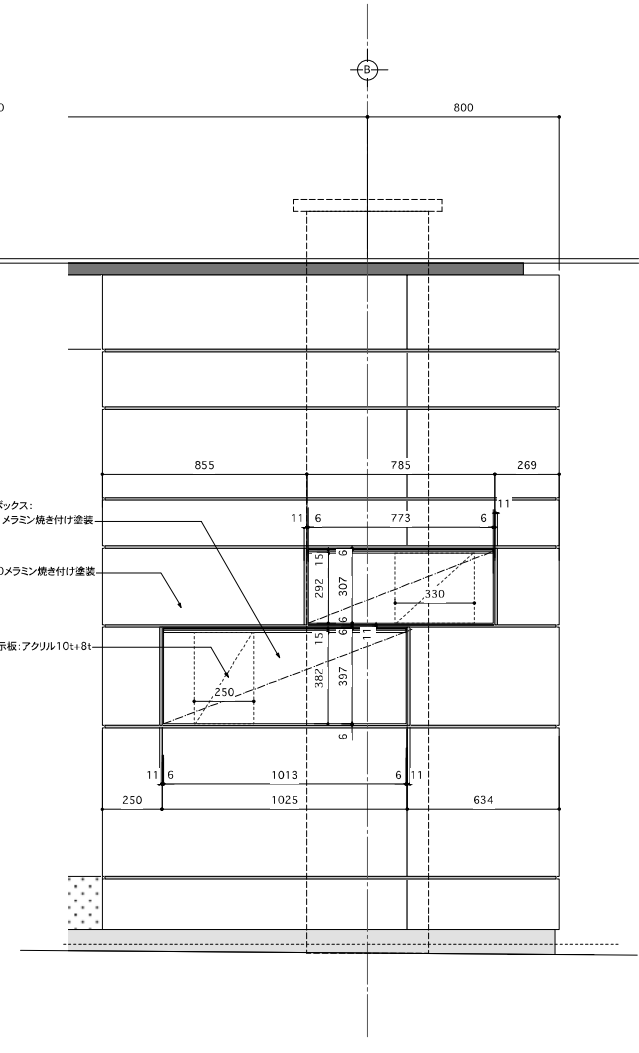
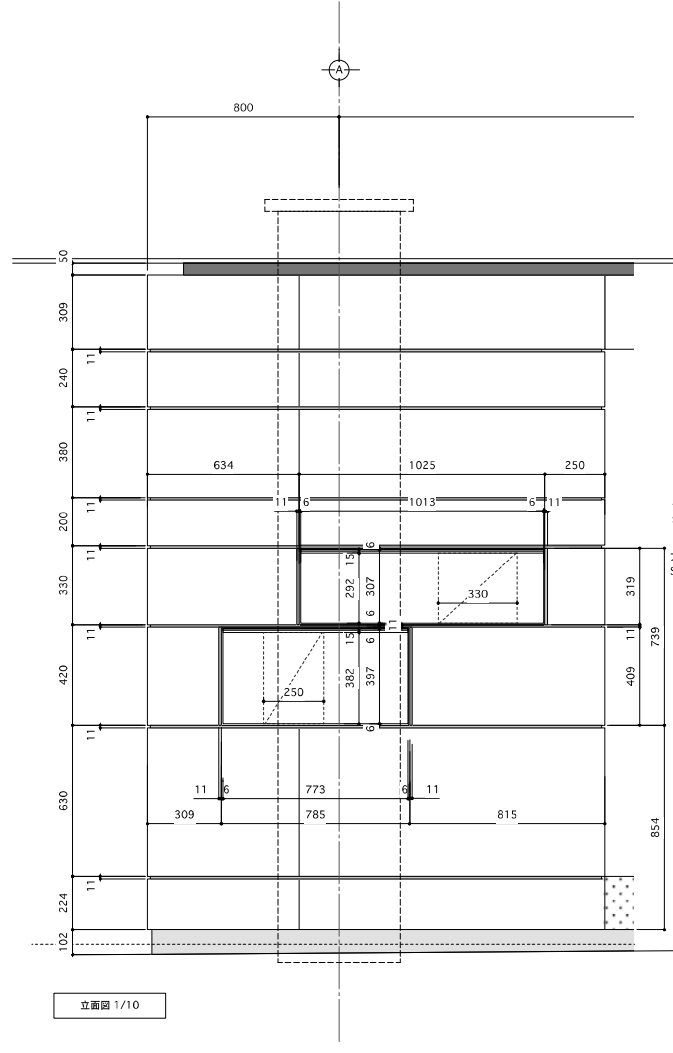
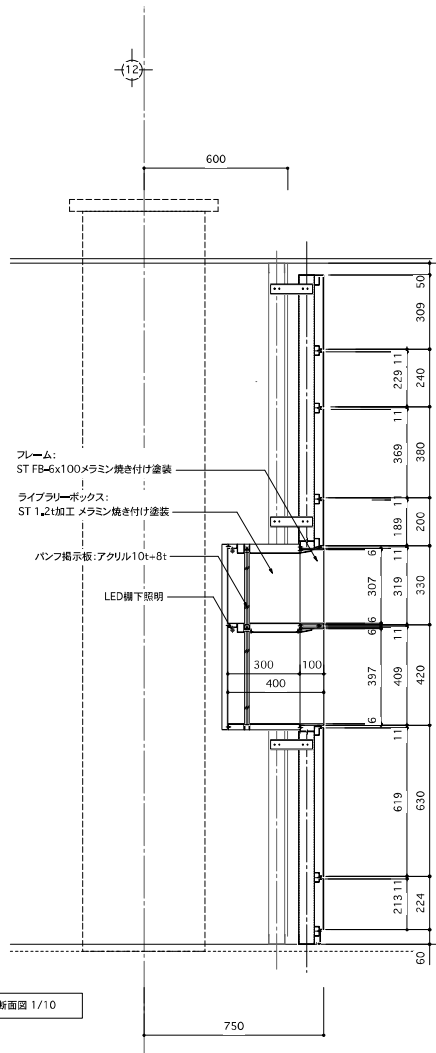


立面図 1/20

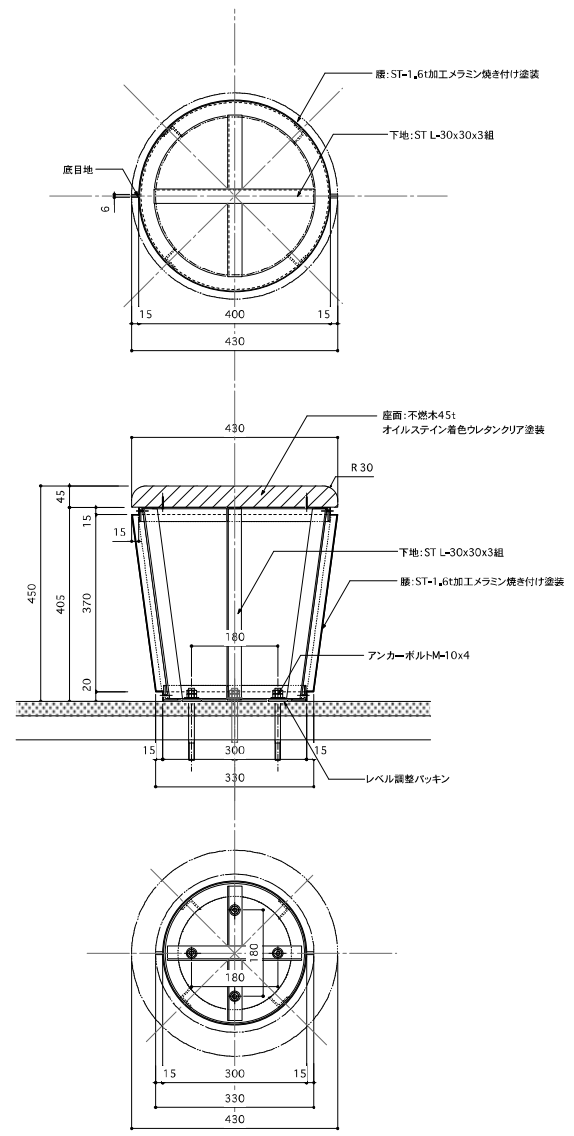
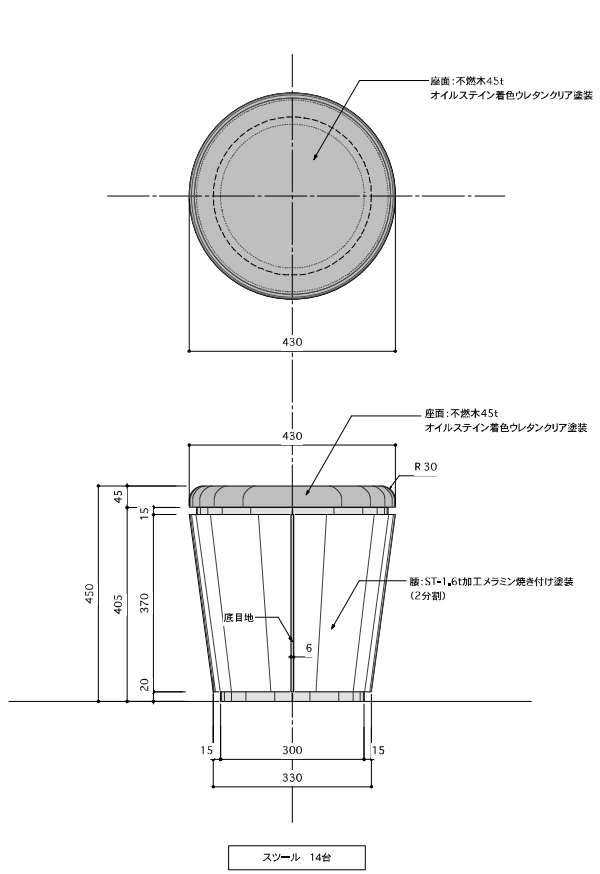
アイヌ文化を発信する空間内装制作整備業務				承認	検印	設計	日付 2016.10.10 2016.10.24 2016.10.27 2016.10.28 2016.10.28	冊数 A=1 1/20 1/5	名称 メインアター	図面番号



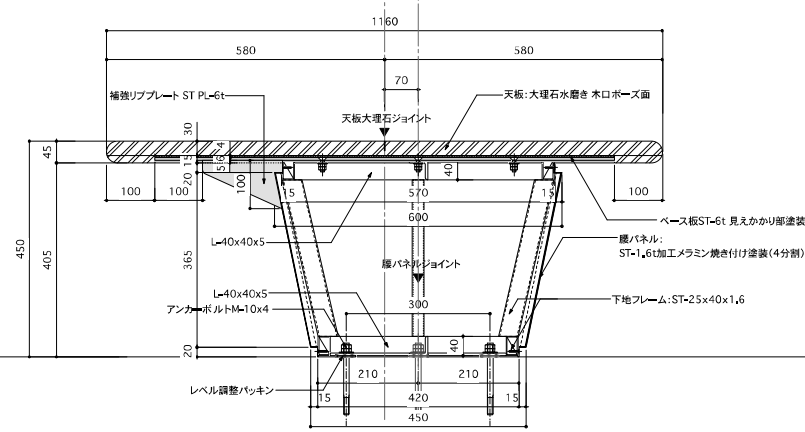
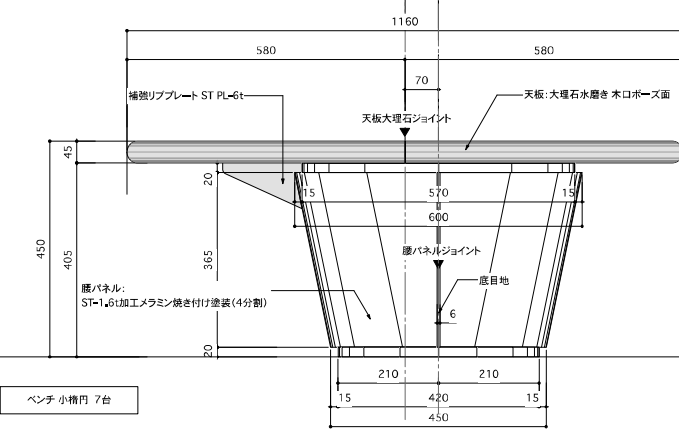
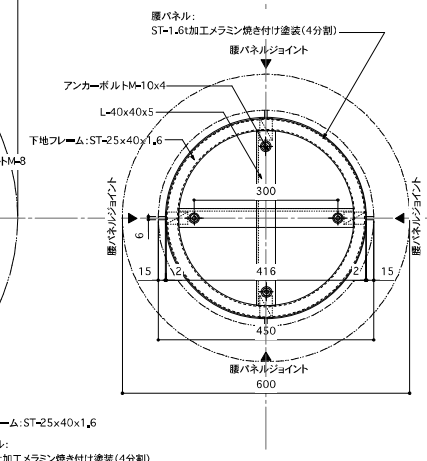
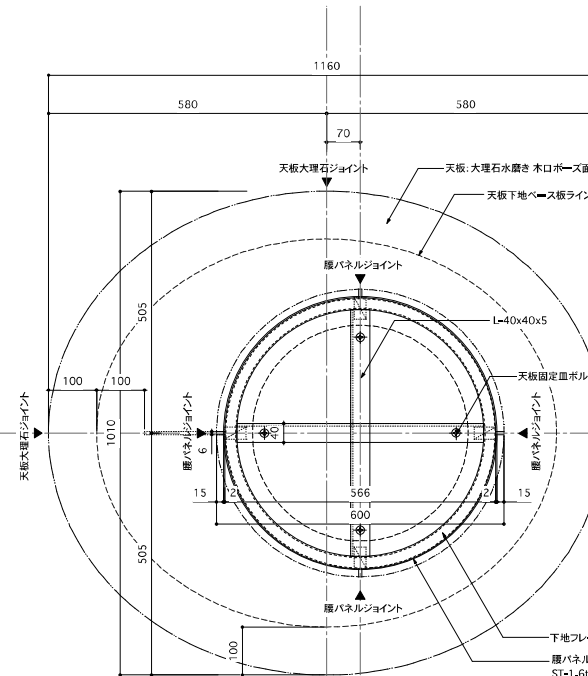
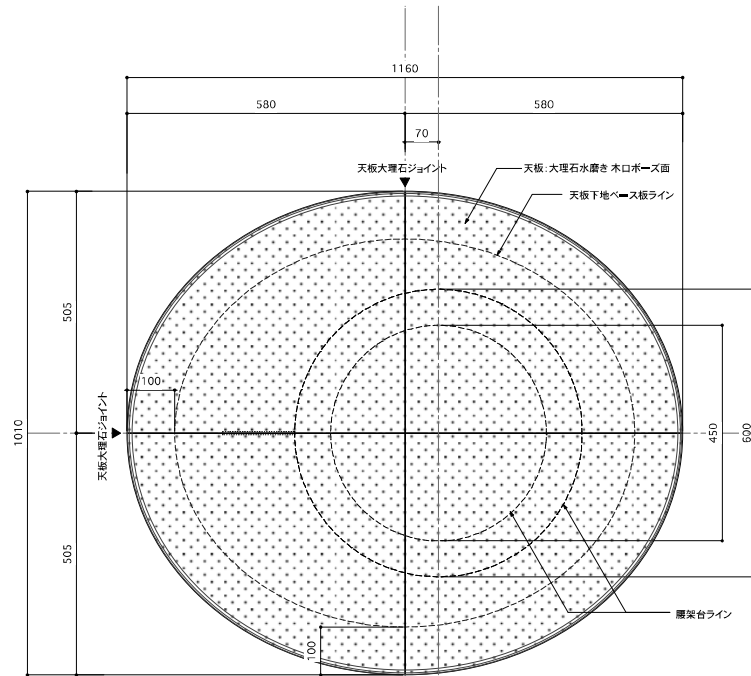
アイヌ文化を発信する空間内装制作整備業務		承認	検印	設計	日付 2018.01.12 2018.01.04 2018.01.29 2018.03.20 2018.04.11	編尺 A-1 1/10 1/3	名称 <u>メインアタ</u> 種別 <u>サイン</u>	図面番号 図面コード
----------------------	--	----	----	----	---	--------------------	----------------------------------	---------------



アイヌ文化を発信する空間内装制作整備業務		承認	検印	設計	日付 2018.10.10 2018.10.25 2018.10.27 2018.10.30 2018.10.31	編尺 A=1 1/10	名称 メインアター 種別 インフォメーションライブラー	図面番号 図面コード
----------------------	--	----	----	----	---	----------------	--------------------------------------	---------------

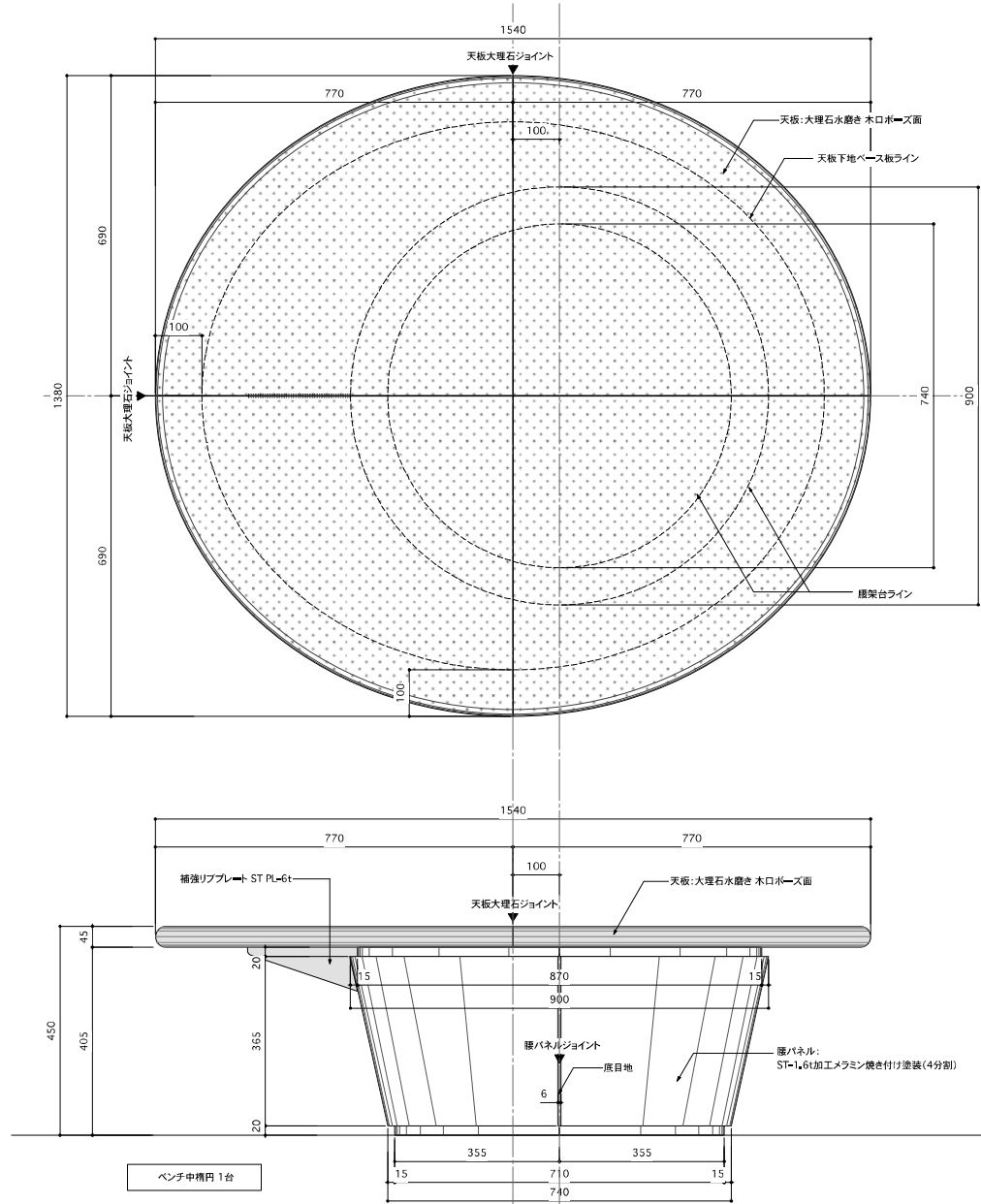


アイヌ文化を発信する空間内装制作整備業務	承認	検印	設計	目次	版次	A=1 1/5	名称	スツール (14台)	図章番号
				2018.10.10				図章	
				2018.10.20					
2018.10.31	種別	図章コード							

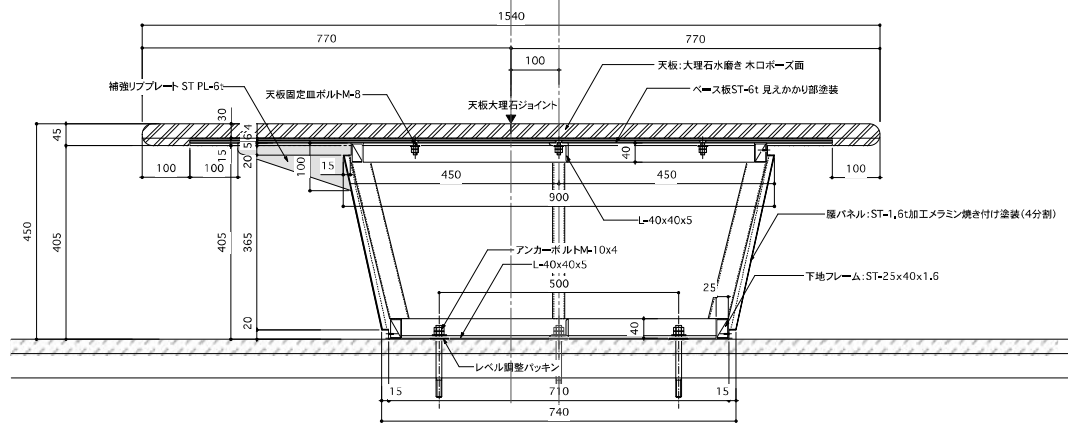
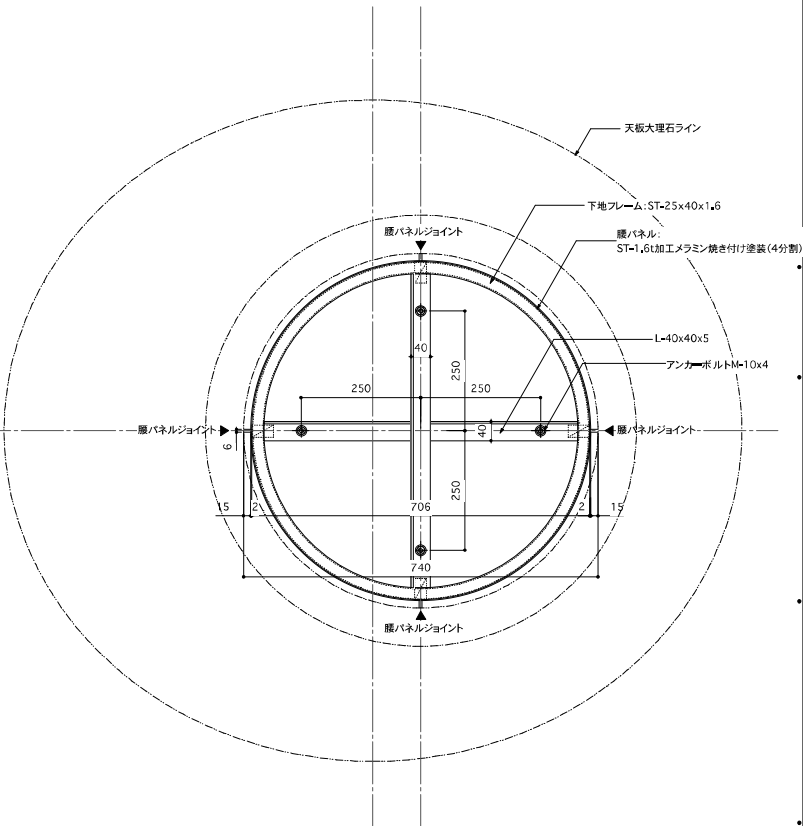
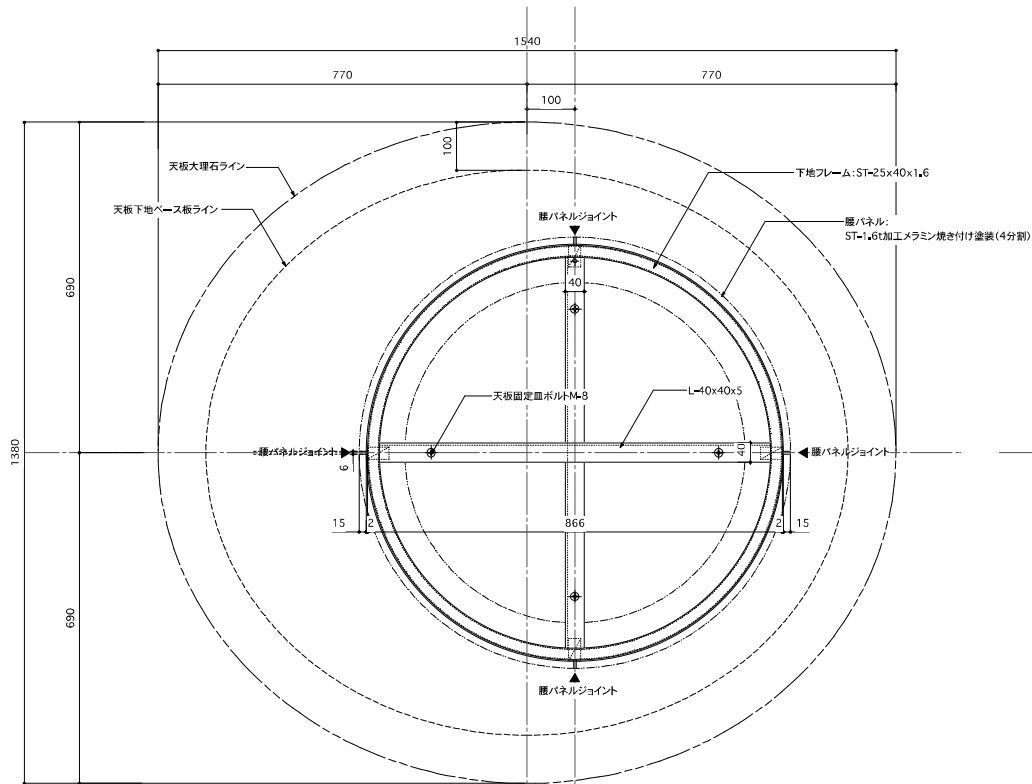


ベンチ 小楕円 7台

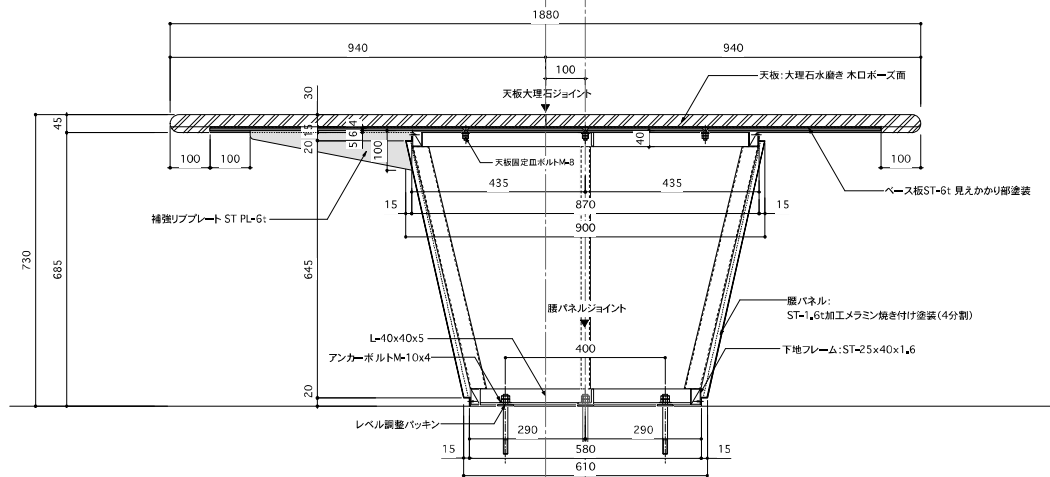
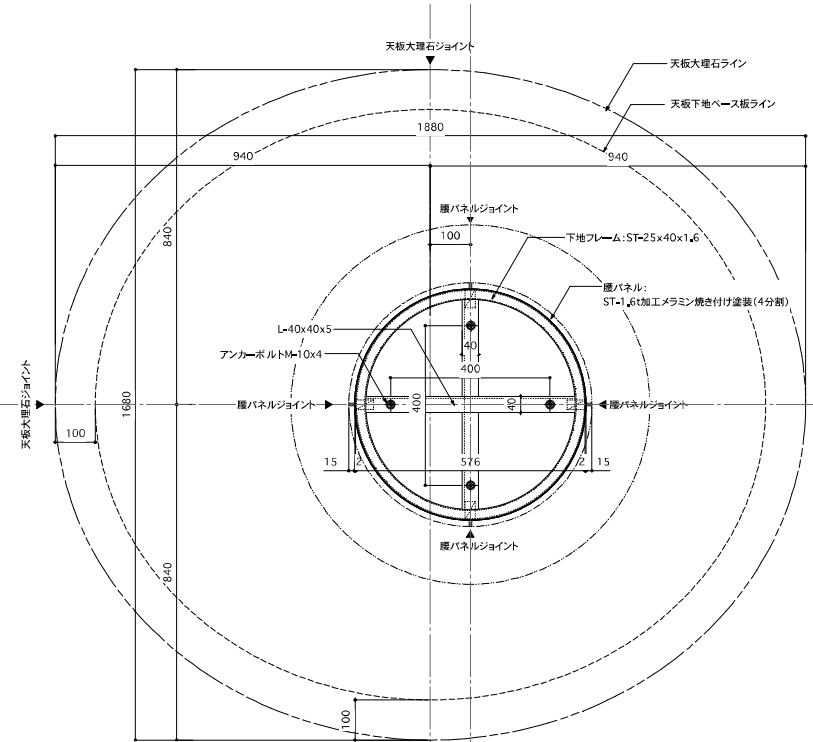
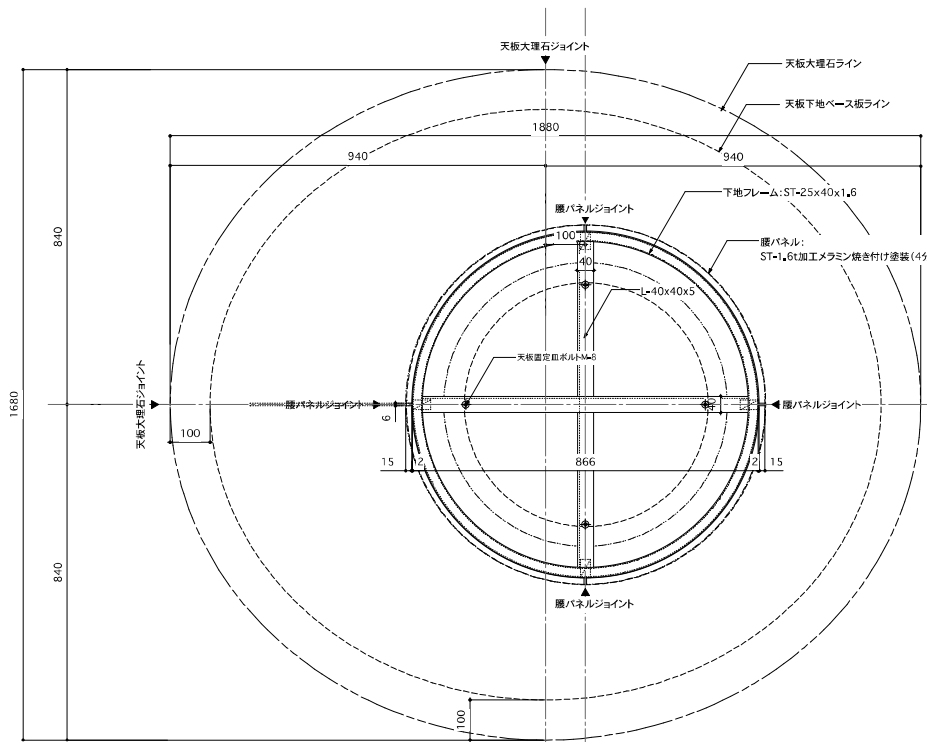
アイヌ文化を発信する空間内装制作整備業務		単装	単印	設計	日付 2018.10.10 2018.10.27 2018.10.26 2018.10.11	冊数 A-1 1/5	名称 ベンチ小楕円(7台) 種別	図面番号 図面コード
----------------------	--	----	----	----	---	------------	---------------------	---------------



アイヌ文化を発信する空間内装制作整備業務		承認	検印	設計	<table border="1"> <tr> <td>日付</td> <td>2018.10.10</td> <td>縮尺</td> <td>A4 1/5</td> </tr> <tr> <td></td> <td>2018.10.27</td> <td></td> <td></td> </tr> <tr> <td></td> <td>2018.10.30</td> <td></td> <td></td> </tr> <tr> <td></td> <td>2018.10.31</td> <td></td> <td></td> </tr> </table>	日付	2018.10.10	縮尺	A4 1/5		2018.10.27				2018.10.30				2018.10.31			<table border="1"> <tr> <td>名称</td> <td>ベンチ中楕円(1台)</td> <td>図面番号</td> <td></td> </tr> <tr> <td>種別</td> <td></td> <td>図面コード</td> <td></td> </tr> </table>	名称	ベンチ中楕円(1台)	図面番号		種別		図面コード	
日付	2018.10.10	縮尺	A4 1/5																											
	2018.10.27																													
	2018.10.30																													
	2018.10.31																													
名称	ベンチ中楕円(1台)	図面番号																												
種別		図面コード																												



アイヌ文化を発信する空間内装制作整備業務		承認	検印	設計	日付 2018.10.10 2018.10.27 2018.10.30 2018.10.31	縮尺 A=1/5 名称 ベンチ中楕円(1台) 棟別	内装部材 図面コード
----------------------	--	----	----	----	---	---------------------------------	---------------



アイヌ文化を発信する空間内装制作整備業務		準型	機印	設計	社外 2018/10/10 2018/10/22 2018/10/30 2018/10/31	編入 A-1 1/6	名称 テーブル大楕円(2台) 種別	図面番号 図面コード
----------------------	--	----	----	----	--	---------------	-------------------------	---------------

