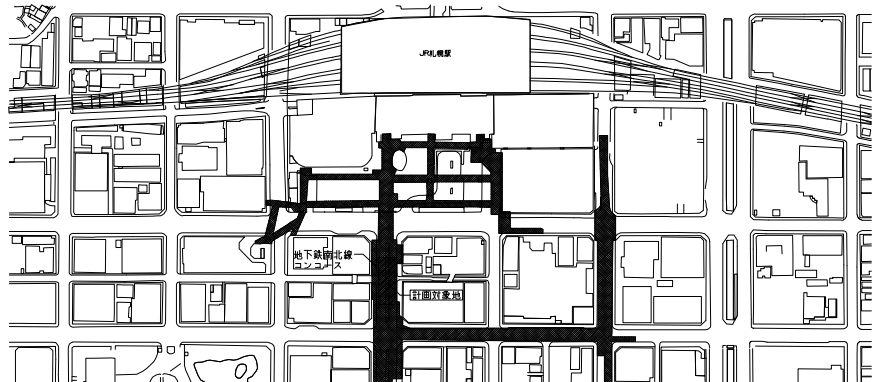
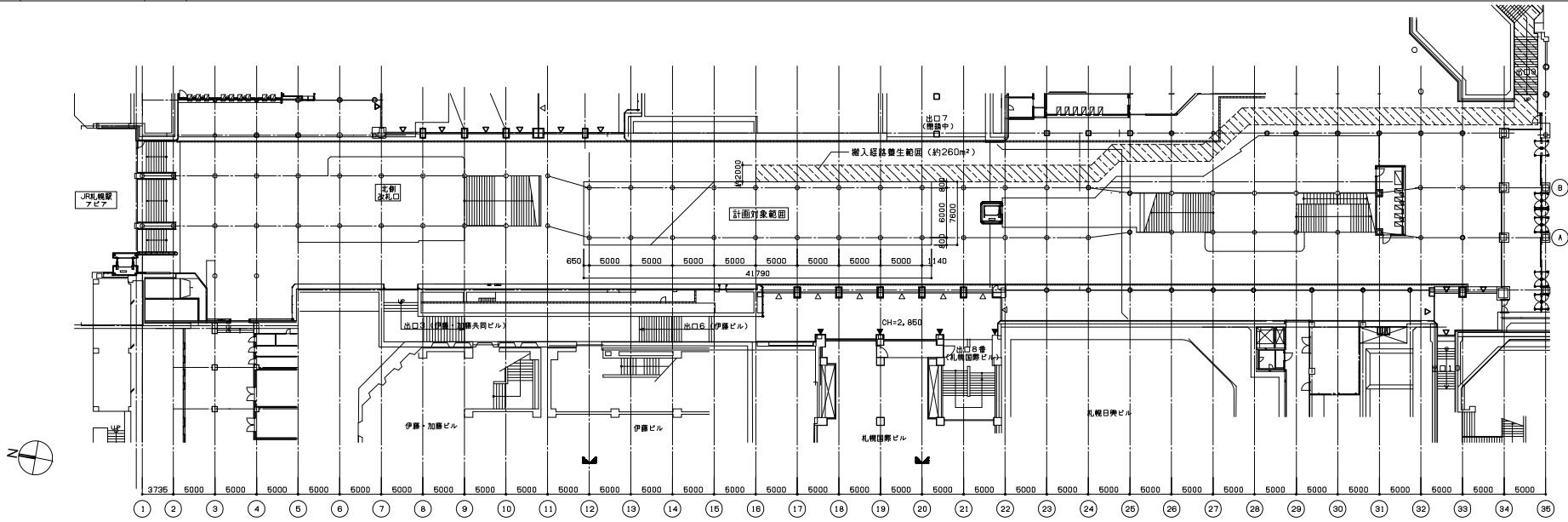


01	建築概要	
1	業種名称	アイヌ文化を発信する空間 内装制作整備業務
2	発注者	札幌市
3	種目	改修
4	施工期間	着手予定:平成30年 8月 15日 完成予定:平成30年 2月 15日 工期:6ヶ月
5	施工範囲	図示による
6	敷地及び 法的規制等	設置場所 北海道札幌市中央区・地下鉄南北線さっぽろ駅コンコース内 区分区分 — 防火地域 — 用途地域 — その他_関係法令 鉄道営業法 主要用途 駅舎(展示・案内・休憩・通行施設) 耐火種別 耐火構造
7	面積	計画範囲面積 317.60 ㎡

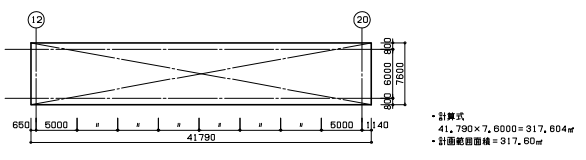
02 付近見取図 1/2500



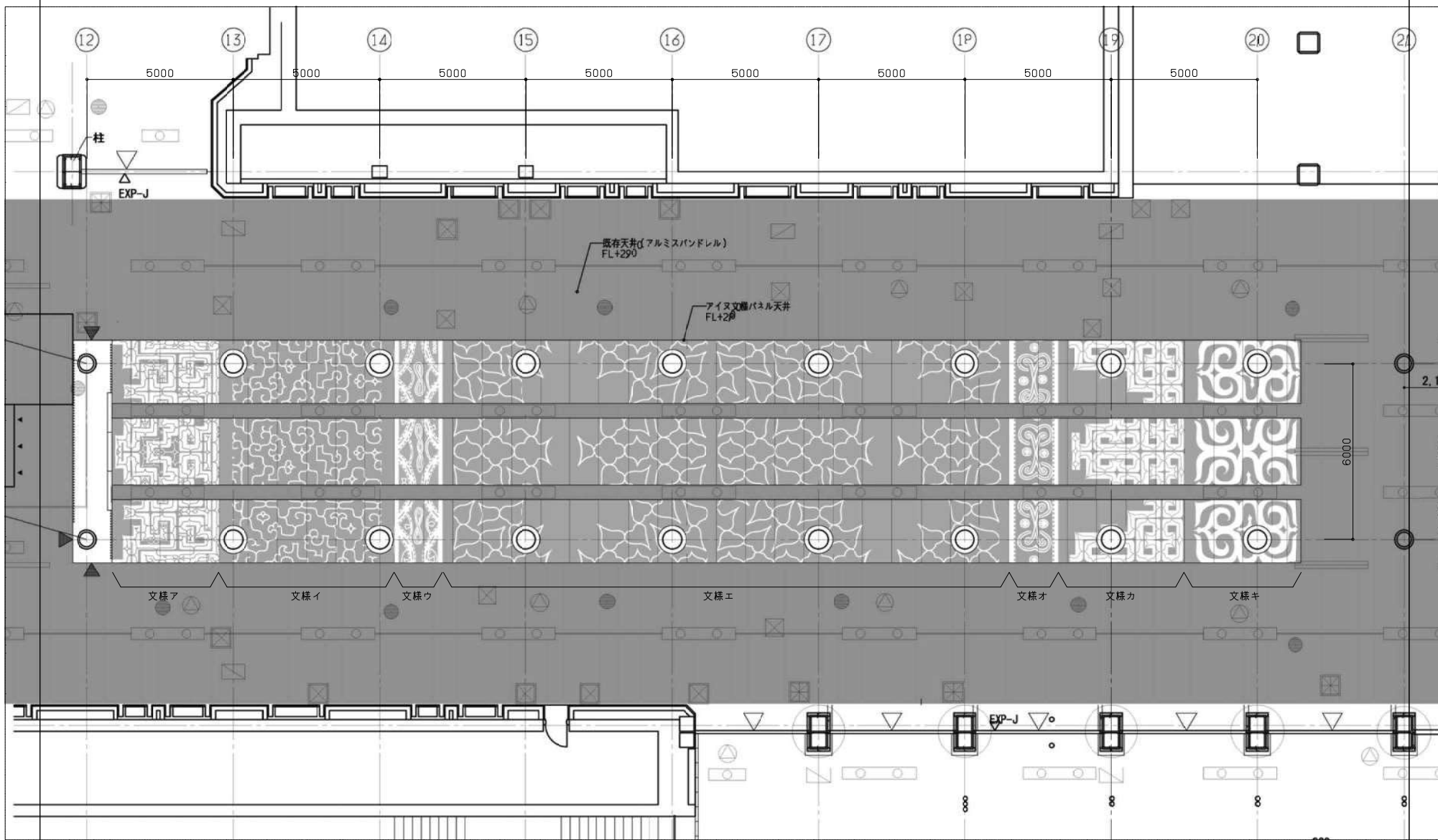
03 配置図 A1:1/250 A3:1/500 注) 南北方向の通り符号は「平成29年度国庫競争入札都市整備事業札幌南北線さっぽろ駅コンコース階改修工事」の通り符号に準じる。



04 求積図 A1:1/250 A3:1/500



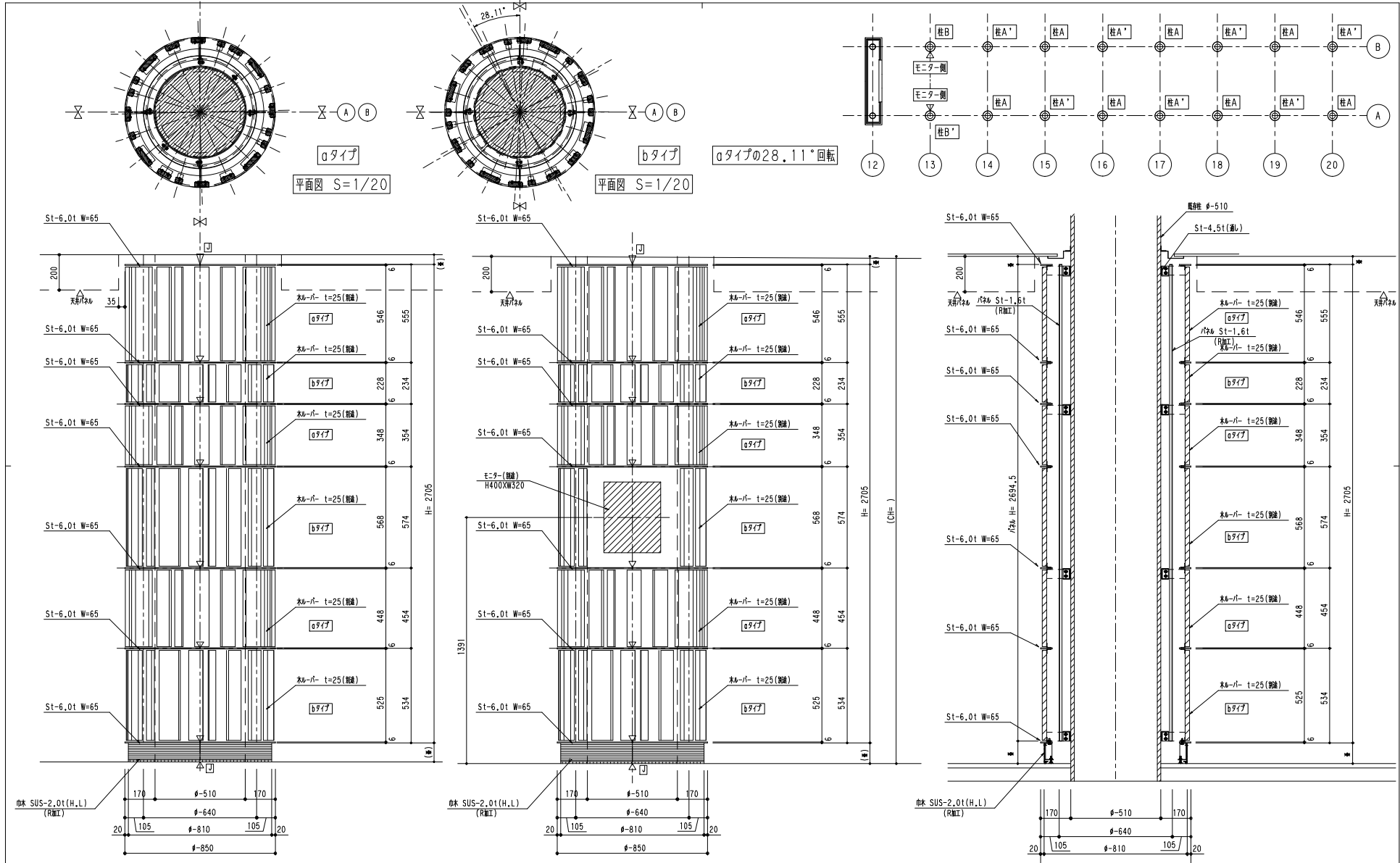
構造	
施工	
監理	
竣工	



■			
■			
■			
■			

18.03.23

アイヌ文化を発信する空間  
内装制作整備業務



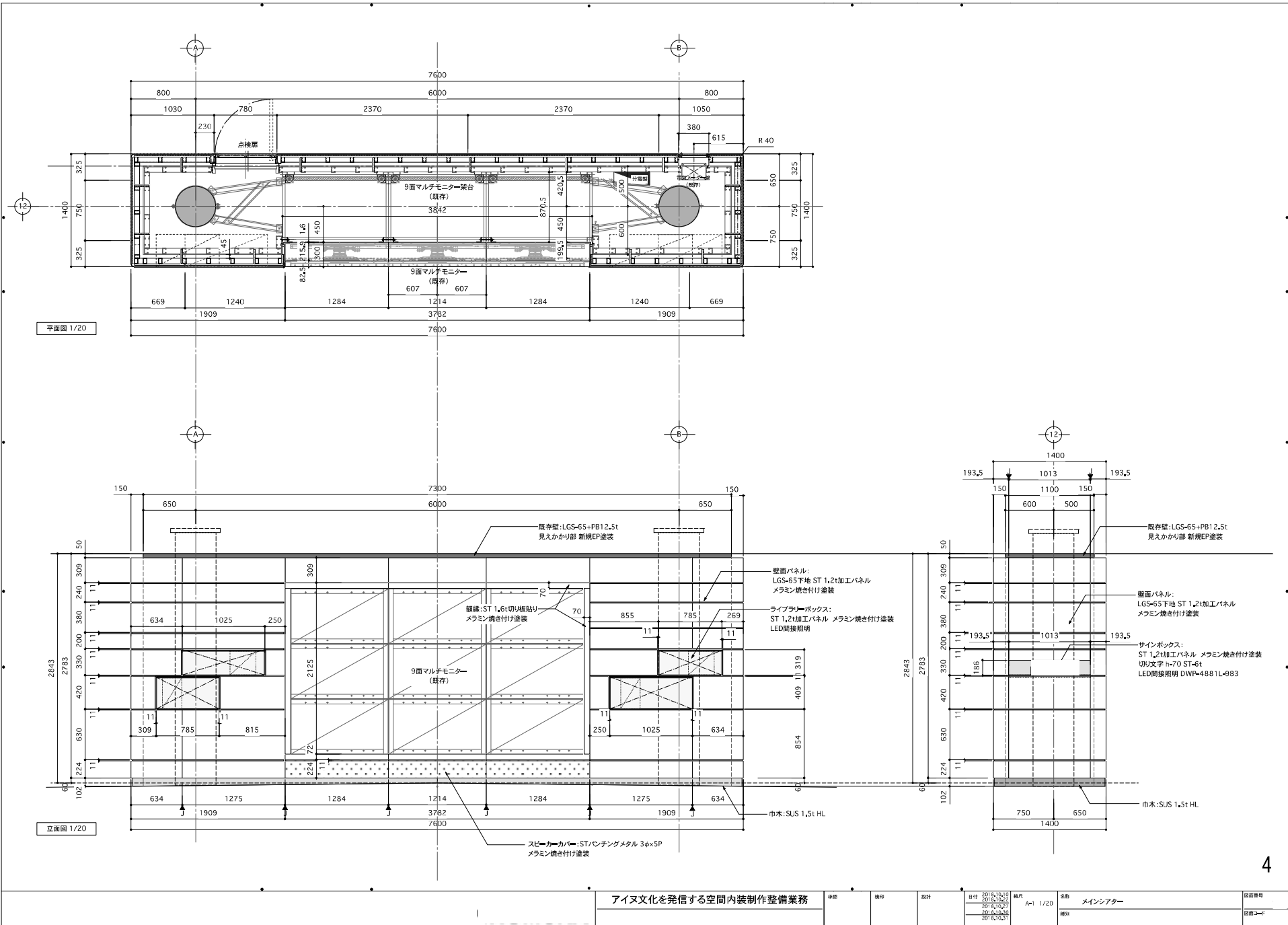
柱A モニターなし  
立面図 S=1/20  
7ヶ所

柱B モニターあり  
立面図 S=1/20  
1ヶ所

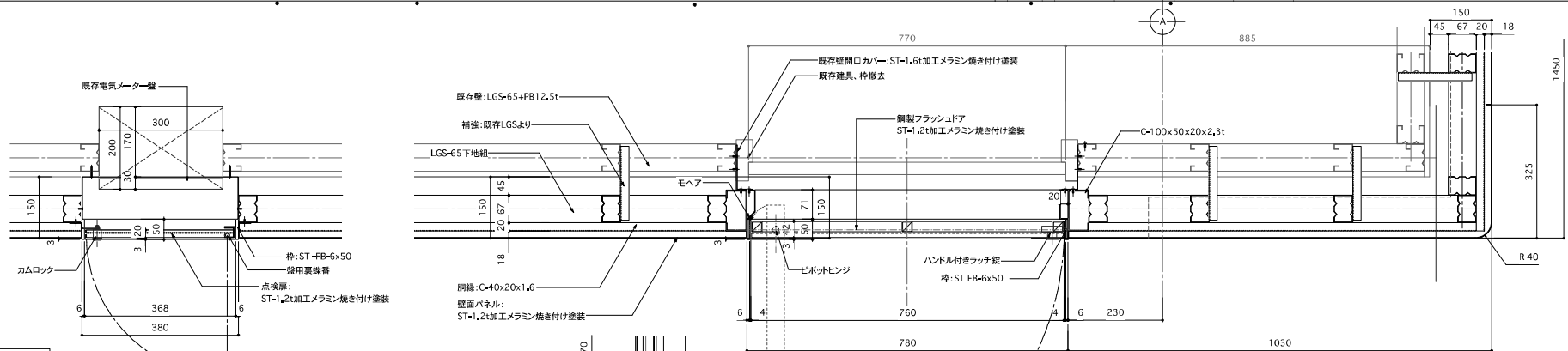
床取寸法図~3・4号図参照

柱 立面図 S=1/20

SUS-304 (HL) スチールパネル-電柱保護 難燃仕様 JISK5674(グレー)	仕様 JISK5674(グレー)-電柱 仕様 A層・B層・C層 仕様 電気 (電気設備(エレクトロメカニクス)) 仕様 鋼付塗装 仕様 塗装色	材料 SUS304-01 仕様 A層・B層・HL 仕様 鋼付塗装 仕様 塗装色	仕様 A-1層・2層 仕様 B-1層・2層 (有・無) 仕様 内装仕組 (アクリル・DB・WB) 仕様 鋼付塗装 仕様 鋼付塗装 : アクリル・0色	色(化成品)	設計実印 施工実印	工事名 アイヌ文化を発信する空間 内装製作整備業務 品名 柱周りホルダー-受下地・パネル	階番 11-1	図番 3
--	---	--	--	--------	--------------	--	------------	---------

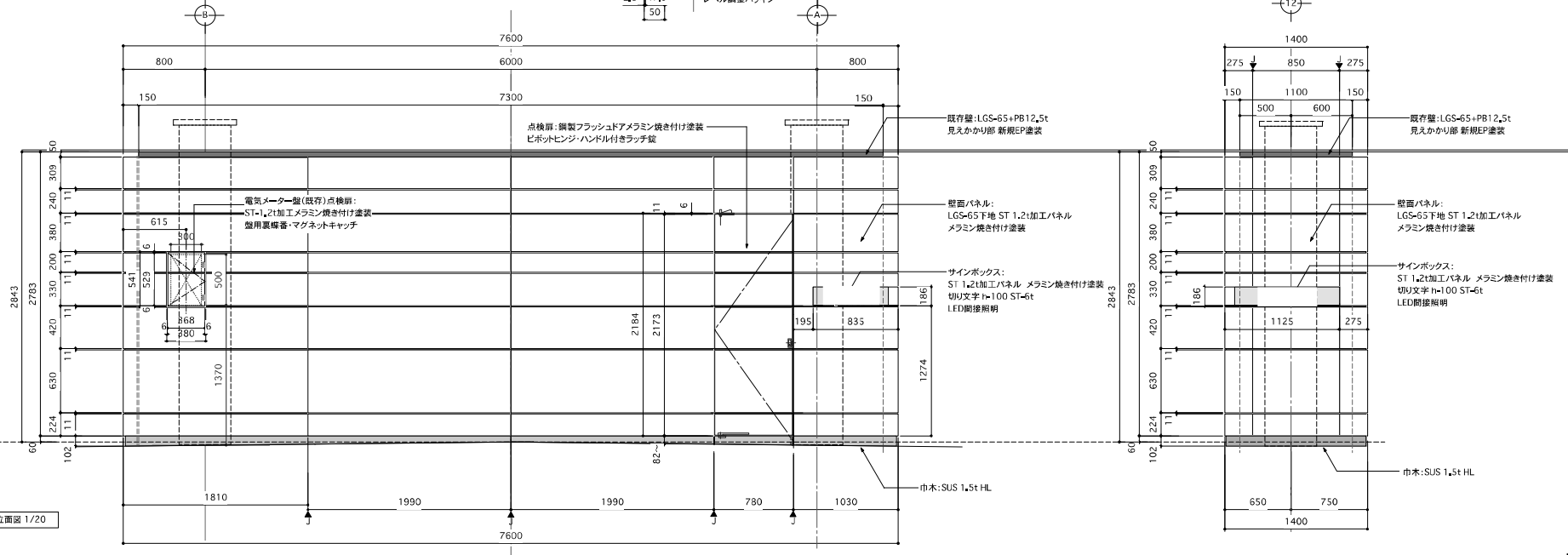


アイヌ文化を発信する空間内装制作整備業務		承認	換印	設計	日付 2018.10.13 2018.10.23 2018.10.27 2018.10.29 2018.10.31	図片 A-1 1/20 名称 メインシアター 種別	図面番号 図面コード
----------------------	--	----	----	----	---	---------------------------------	---------------



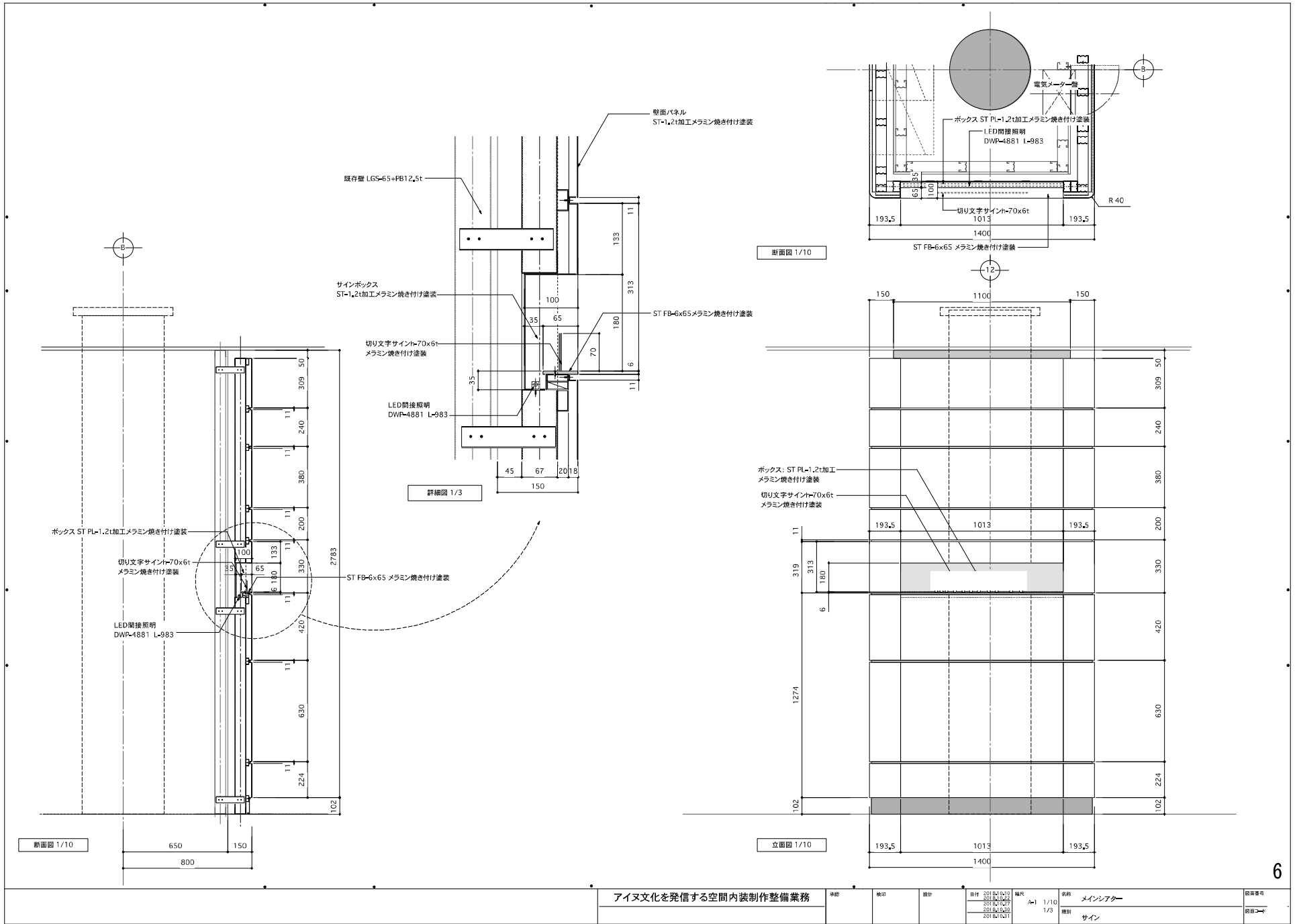
詳細図 1/5

建具縦断面図 1/5



立面図 1/20

アイヌ文化を発信する空間内装制作整備業務				承認	検印	設計	日付 2018.10.10 2018.10.24 2018.10.27 2018.10.28 2018.10.28	縮尺 A=1 1/20 1/5	名称 メインシアター 種別	図面番号 図面コード
----------------------	--	--	--	----	----	----	---	-----------------------	---------------------	---------------



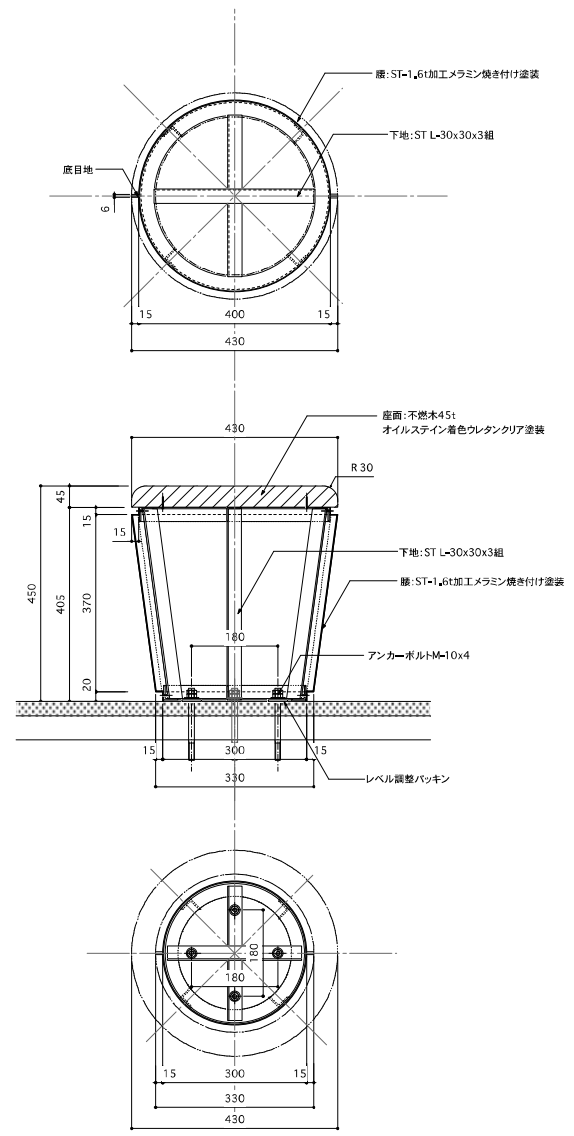
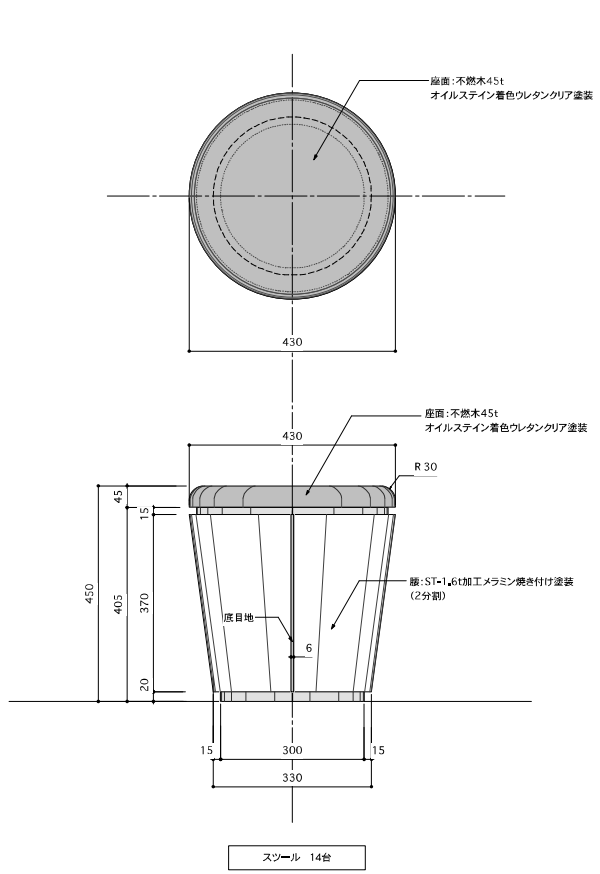
アイヌ文化を発信する空間内装制作整備業務		承認	検印	設計	日付 2018.01.12 2018.01.04 2018.01.29 2018.03.20 2018.04.11	編尺 A-1 1/10 1/3	名称 <u>メインアタ</u> 種別 <u>サイン</u>	図面番号 図面コード
----------------------	--	----	----	----	---	--------------------	----------------------------------	---------------





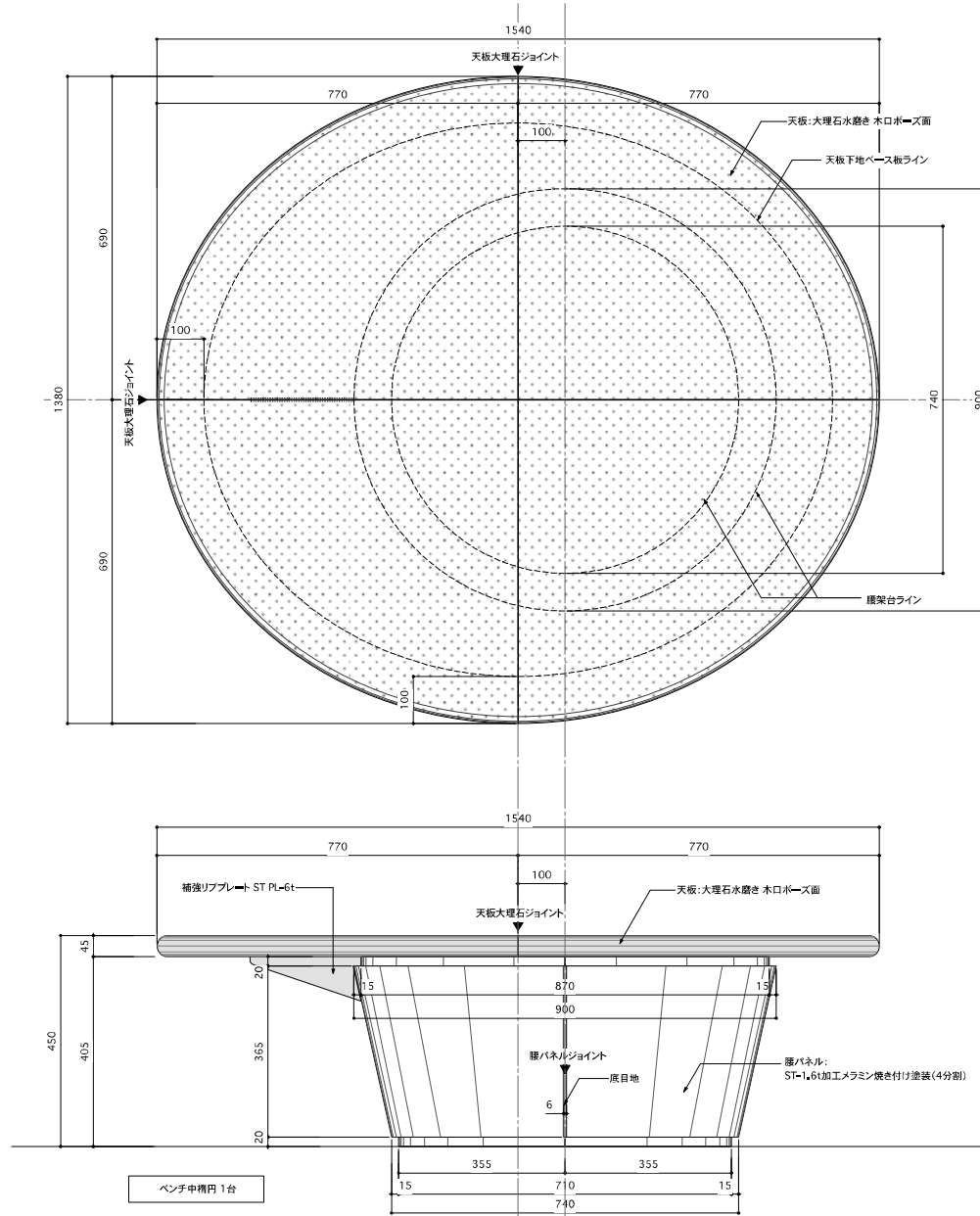




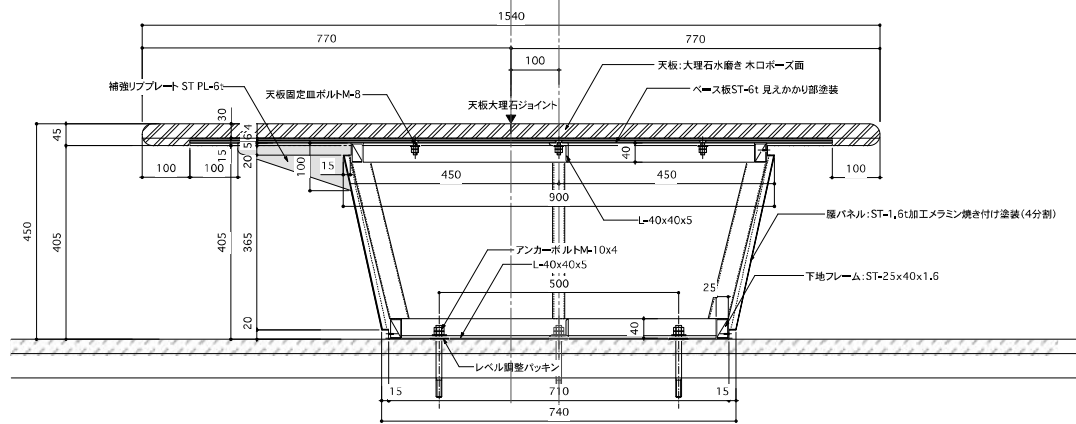
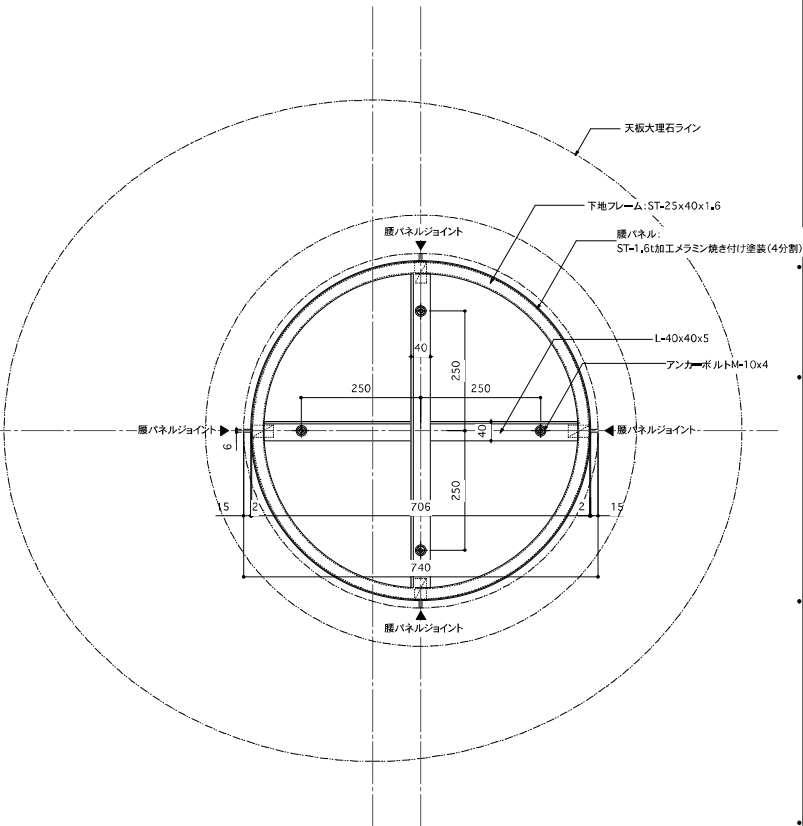
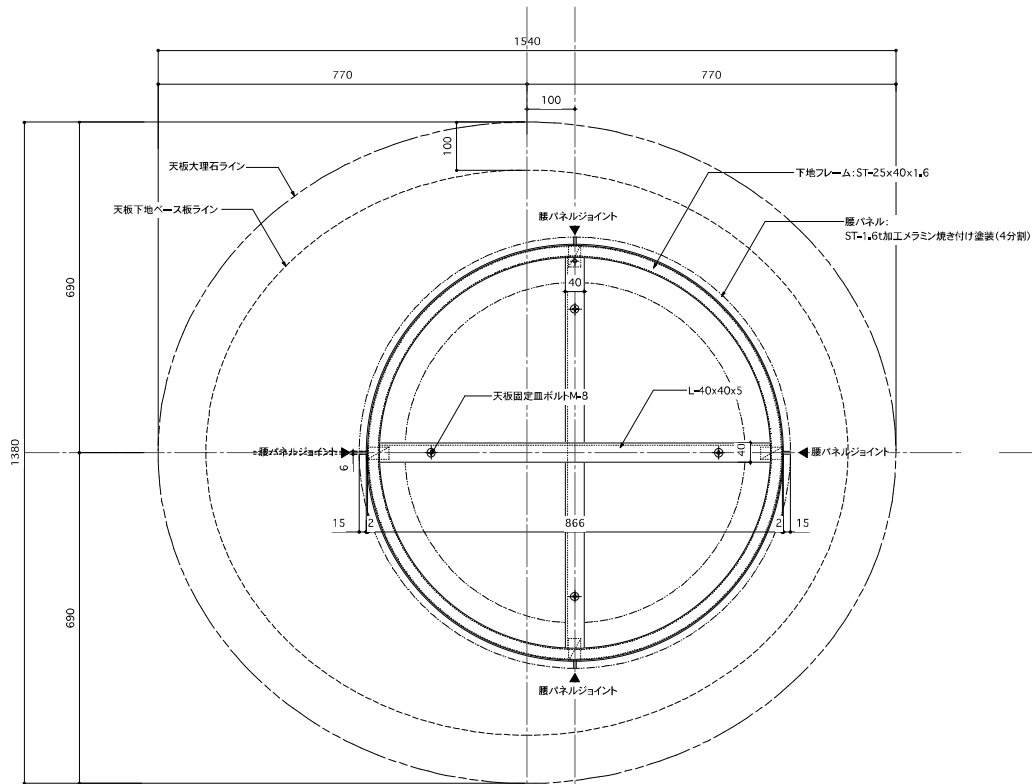


アイヌ文化を発信する空間内装制作整備業務	承認	検印	設計	目次	版次	A=1 1/5	名称	スツール (14台)	図章番号
				2018.10.10				図章	
				2018.10.20					
2018.10.31	種別	図章コード							





アイヌ文化を発信する空間内装制作整備業務		承認	検印	設計	<table border="1"> <tr> <td>日付</td> <td>2018.10.10</td> <td>縮尺</td> <td>A4 1/5</td> </tr> <tr> <td></td> <td>2018.10.27</td> <td></td> <td></td> </tr> <tr> <td></td> <td>2018.10.30</td> <td></td> <td></td> </tr> <tr> <td></td> <td>2018.10.31</td> <td></td> <td></td> </tr> </table>	日付	2018.10.10	縮尺	A4 1/5		2018.10.27				2018.10.30				2018.10.31			<table border="1"> <tr> <td>名称</td> <td>ベンチ中楕円(1台)</td> <td>図面番号</td> <td></td> </tr> <tr> <td>種別</td> <td></td> <td>図面コード</td> <td></td> </tr> </table>	名称	ベンチ中楕円(1台)	図面番号		種別		図面コード	
日付	2018.10.10	縮尺	A4 1/5																											
	2018.10.27																													
	2018.10.30																													
	2018.10.31																													
名称	ベンチ中楕円(1台)	図面番号																												
種別		図面コード																												



アイヌ文化を発信する空間内装制作整備業務		承認	検印	設計	日付 2018.10.10 2018.10.27 2018.10.30 2018.10.31	縮尺 A=1/5 枚数 1/5	名称 ベンチ中楕円(1台) 棟別	内装製作 図面コード
----------------------	--	----	----	----	---	--------------------	---------------------	---------------



