



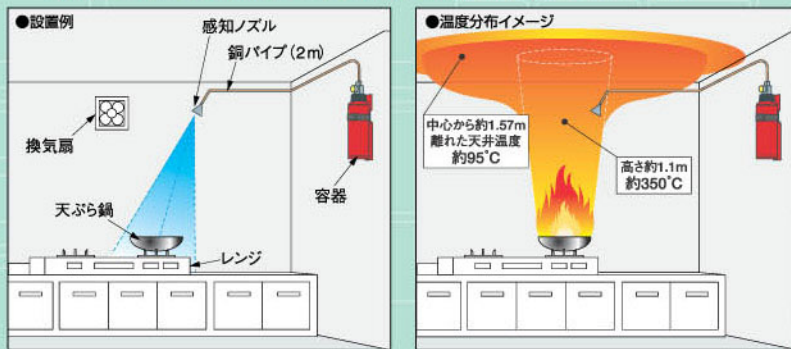
キッチン専用の 小さな消防士。

キッチンエスピオII

火災からご家庭を守る自動消火装置。
——台所での出火を、いち早くキャッチ——

1) 信頼性の高い感知ノズル (95°C)

感知ノズルは共晶合金*製を使用し、作動精度を高めています。



◎この図はイメージ図であり実際は、時間とともに温度は変化いたします。

*共晶合金は、95°Cになると溶融する特殊合金です。

2) 環境にやさしい中性強化液を使用

独自に開発した、天ぷら油火災に高い消火性能を持つ中性タイプの強化液を使用していますから、人体・環境に安全・安心です。

※従来の消火装置は強化液消火薬剤を使用した強アルカリ性で、アルミを溶かし、失明する危険性があります。

3) 使用可能か一目で判る圧カゲージつき

4) 簡単施工

複雑な配管施工や、電気工事の必要はありません。



天ぷら油消火用簡易装置

Kitchen



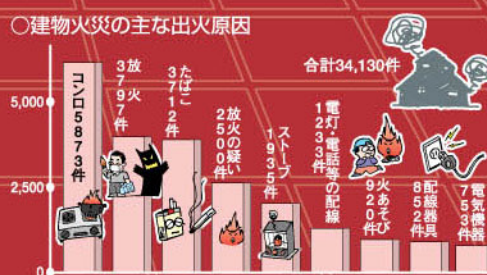
キッチンエスピオII

YKE-4X 性能評定合格品

■最も多いコンロ=天ぷら油火災。

(平成14年版「消防白書」より)

消防白書によると、平成13年1月から12月までの建物火災は34,130件。出火原因の上位はコンロ=5,873件、放火=3,797件について、たばこも多く3,712件となっています。コンロ火災で最も危険なのが「天ぷら油火災」。ついウっかりが大きな被害につながります。



住宅防火安心マークつき
消防庁が定める推奨基準に適合

日常生活用具給付対象品

天ぷら油消火用簡易装置

YKE-4X キッチンエスピオII

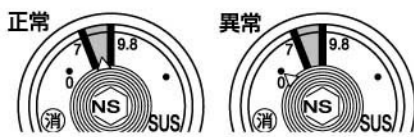


(財)日本消防設備安全センター 性能評定合格品
住宅用防災機器等推奨品 (住宅防火安心マーク付)

日常生活用具給付対象品

●ゲージを見るだけで消火装置の状態が分かり、点検が簡単です。

指示圧力計
■ 緑色範囲
【単位: $\times 10^{-1}$ MPa】

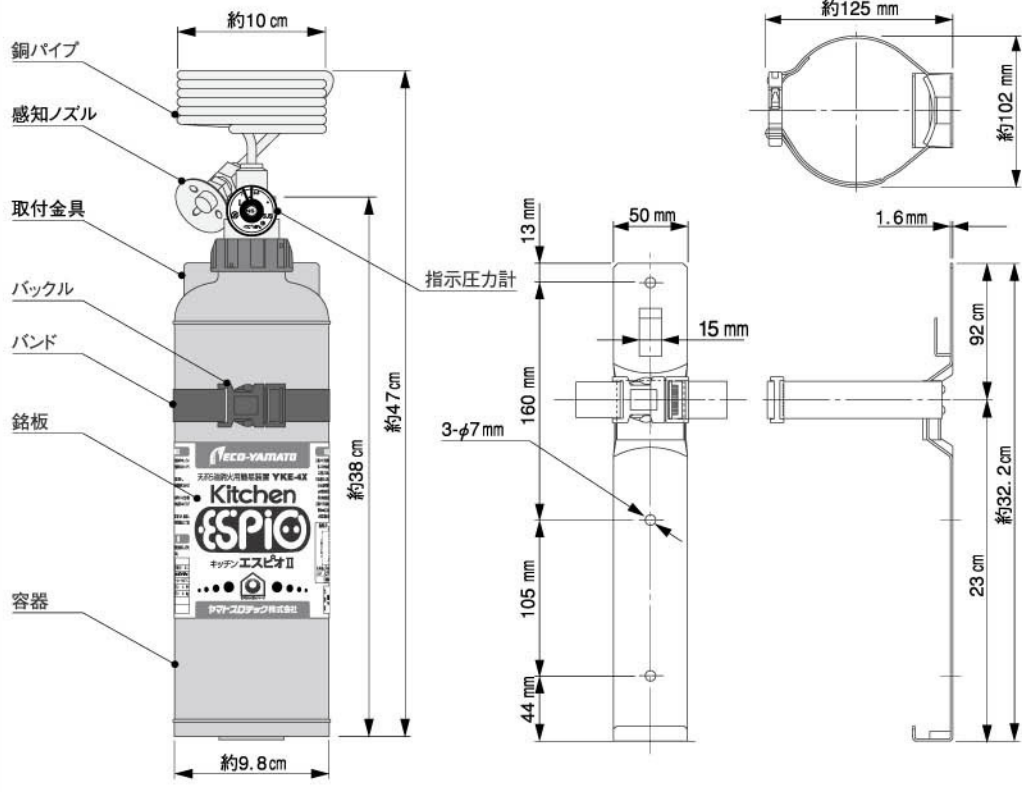


*ゲージの針が「緑色部分」にあれば正常です。万一、減圧等の異常が生じたときは、販売店にご連絡ください。

仕様

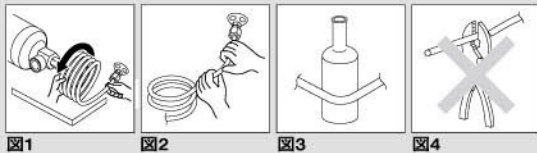
型式記号: YKE-4X
性能評定番号: 評14-665号
種別: 天ぷら油消火用簡易装置
適応火災: 天ぷら油火災
消火薬剤: 強化液(中性) 1.5L
感知温度: 95°C
放射時間: 約32秒
総質量: 約3.8kg(取付金具除く)
公称防護面積: 0.5㎡
使用温度範囲: -10°C~+40°C
高さ: 約47cm
幅・奥行き: 約9.8cm(約11.5cm)
銅パイプ: $\phi 6 \times 2$ mm

構造図



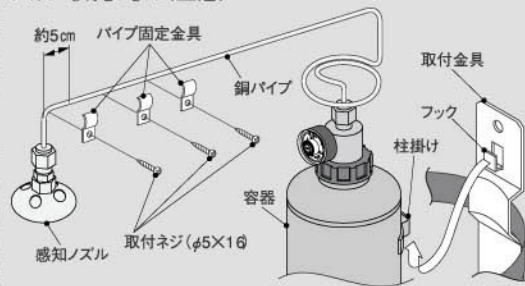
銅パイプの伸ばし方と曲げ方

- 銅パイプを伸ばす際には、平らな床面等に容器を横倒しにした状態で感知ノズルを押さえ、先端から必要な長さだけの銅パイプを矢印の方向に回しながら伸ばしてください。(図1参照)その際、指示圧力計が床に接触しないようご注意ください。銅パイプ一巻きの長さは、約30cmです。
- 銅パイプは、手で簡単に曲がりますが、曲げ箇所はできるだけ少なく、折れないようにゆるやかに曲げてください。(最小曲げ半径:50mm) また、ピン等を使用して曲げるときれいに曲がります。(図2及び図3参照)



容器・銅パイプ・感知ノズル取付時の注意

- 取付金具は、取付ネジ($\phi 5 \times 16$)を使用し、壁または柱に容器が立つ向きに固定してください。
- 取付金具のフックに、容器の柱掛けを差し込むようにして容器を取付金具に設置し、バンドで確実に固定してください。また、バンド固定の際、バックルが「カチッ」と音がするまで差し込んでください。
- 銅パイプは、パイプ固定金具と取付ネジ($\phi 5 \times 16$)を使用して壁または柱に、確実に固定してください。
- 感知ノズルは、物等が当たって取付方向が変わらないように、感知ノズルから約5cm付近の銅パイプを、パイプ固定金具と取付ネジ($\phi 5 \times 16$)を使用して確実に固定してください。



注意

- ◆消火装置の製造日から5年を経過(耐用年数5年)したものや、点検で異常な点を発見した場合、新しい天ぷら油消火用簡易装置とお取り替えください。
- ◆一度放射した消火装置の再使用はできません。また、消火薬剤の詰め替えもできませんので、新しい消火装置と取換えてください。
- ◆機器の設置の際には、取扱説明書をよく読んでご理解ください。取扱説明書は必要とき、すぐ取り出せるように大切に保管しておいてください。

*カタログ掲載商品は改良などのため、予告なく仕様・規格変更を行うことがあります。ご了承ください。

●あらゆる防災設備・機器のご用命は下記へ……………

ヤマトプロテック株式会社

本社 東京都港区白金台5-17-2 ホームページ <http://www.yamatoprotec.co.jp>
大阪・名古屋・札幌・仙台・さいたま・横浜・静岡・広島・松山・福岡/大阪工場・中央研究所・東京物流センター・リサイクルセンター

R100 ※このカタログは、古紙100%の再生紙を使用しています。