

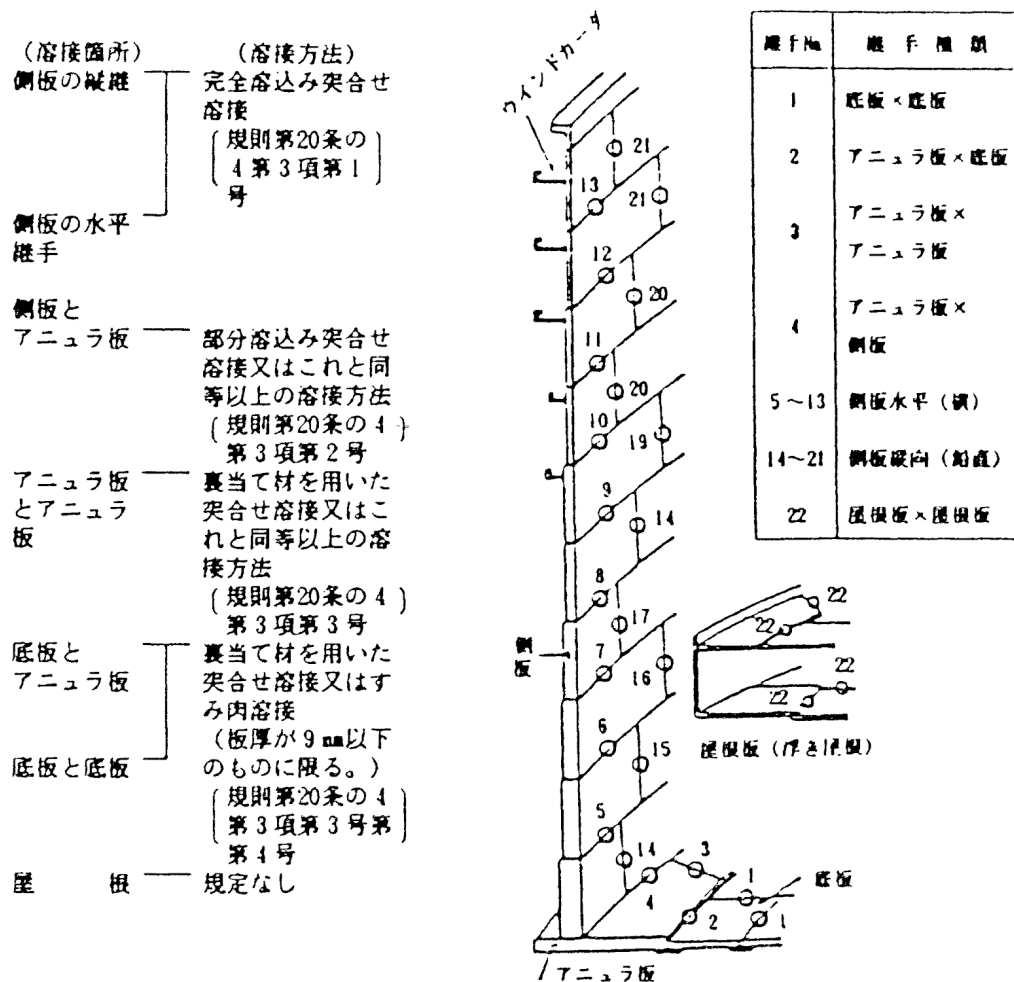
特定屋外貯蔵タンクの溶接

1 溶接継手の種類

屋外貯蔵タンクの主な溶接継手は次のとおりである。

- (1) 底板と底板の継手
- (2) 底板とアニュラ板の継手
- (3) アニュラ板とアニュラ板の継手
- (4) アニュラ板と側板の継手
- (5) 側板と側板の継手（垂直、水平）
- (6) 側板とウインドガータ（強め輪）の継手
- (7) トップアングルと屋根板の継手
- (8) 屋根板と屋根板の継手
- (9) ノズル、マンホール、階段等の附属品の継手

主な溶接継手を浮屋根式タンクを例として第3-5-1図に示す。



第3-5-1図 浮屋根式タンクの溶接継手

2 溶接継手の形状

(1) 屋外貯蔵タンク各部位の溶接継手、開先形状および溶接方法にあつては、次の表のとおりとするものである。

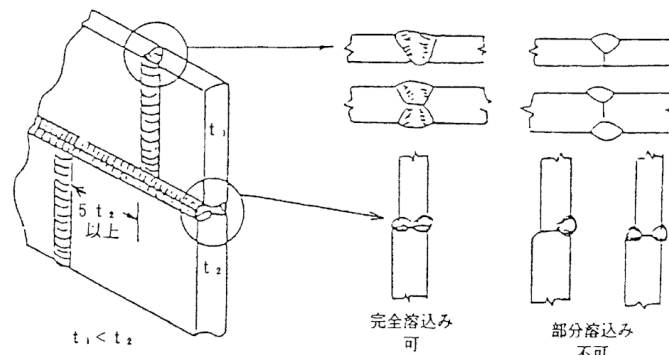
第3-5-1表 屋外貯蔵タンク各部位の溶接継手、開先形状および溶接方法

タンクの部位	継手形状	開先形状	溶接方法
屋根板×屋根板	重ね継手		被覆アーク溶接
側板×側板	横向 (水平)	突合せ継手 	被覆アーク溶接 サブマージアーク溶接 ガスシールドアーク溶接
	縦向 (垂直)	突合せ継手 	被覆アーク溶接 サブマージアーク溶接 エレクトロガスアーク溶接
側板×アニュラ板又は底板	T継手		被覆アーク溶接 サブマージアーク溶接
底板×底板	重ね継手		被覆アーク溶接
	突合せ継手		サブマージアーク溶接
アニュラ板×アニュラ板	突合せ継手		被覆アーク溶接 サブマージアーク溶接
アニュラ板×底板	重ね継手		被覆アーク溶接
	突合せ継手		サブマージアーク溶接

(2) 側板の溶接

側板の溶接は、縦継手及び水平継手ともに完全溶込み突合せ溶接とするものである。

また、縦継手の位置は、上下の段の縦継手から厚い方の板の5倍以上離す。



第3-5-2図 側板の溶接

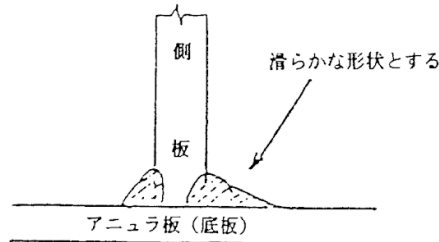
(3) 側板とアニュラ板又は底板との溶接

ア 側板とアニュラ板又は底板との溶接部は、形状的に不連続であり一番厳しい荷重がかかるため、部分溶込みグループ溶接又はこれと同等以上の溶接強度を有する溶接するものである。

イ 曲げの繰返し応力等による割れなどの欠陥を防止するため溶接部は滑らかな形状に仕上げるものである。

ウ 内面側の溶接は、底板側のサイズを大きくして不等脚すみ肉溶接とする。

エ アンダーカットを生じないようにする。



第3-5-3図 側板とアニュラ板又は底板とのすみ肉溶接

(4) アニュラ板、底板の溶接

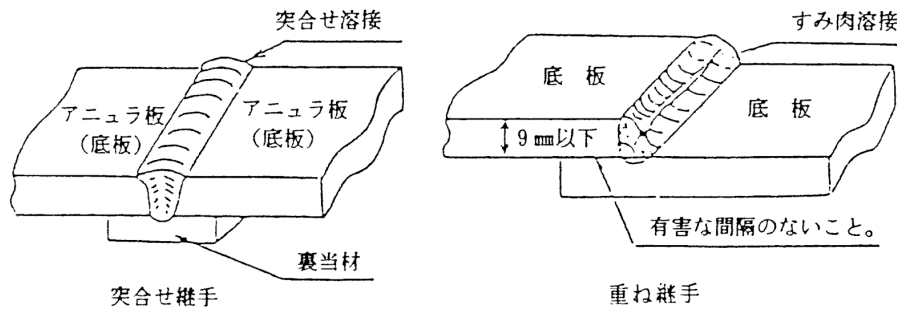
アニュラ板相互、アニュラ板と底板及び底板相互の継手は、裏当材を用いた突合せ溶接としなければならない。ただし、底板の厚さが9ミリメートル以下の場合はずみ肉溶接とするものである。

なお、裏当材の厚さは3ミリメートル以上とする。

第3-5-2表 底部の溶接方法

板 厚	アニュラ板相互	アニュラ板と底板	底板相互
9mm以下の場合	裏当材付突合せ溶接	裏当材付突合せ溶接 又はすみ肉溶接	裏当材付突合せ溶接 又はすみ肉溶接
9mmを超える場合	裏 当 材 付 突 合 せ 溶 接		

すみ肉溶接の場合は、強度は両部材に間隔があると、ある範囲まで強度を増すがそれ以上は急激に強度が低下するので密着性に十分注意すること。



第3-5-4図 アニュラ板、底板の溶接