

鋼製二重殻タンク（SS）の構造例

【平3.4.30 消防危第37号】

1 鋼製二重殻タンクの構造例

鋼製二重殻タンクは、危険物を貯蔵する内殻タンクと漏えい検知液を封入するための外殻タンクを有することとされ、その例としては第4-6-1図に示す構造のものがある。

なお、土圧等は外側の鋼板にはたらき、スペーサーを介して地下貯蔵タンクに伝えられることとなるが、これらの例における地下貯蔵タンクについては、各部分に発生する応力

が許容応力を超えないことが既に実験及び強度計算により確認されているものである。

2 漏えい検知装置

(1) 鋼製二重殻タンクには、検知液の液面のレベルの変化を常時検知するための装置（以下「漏えい検知装置」という。）が設けられているものである。

(2) 漏えい検知装置は、検知液の液面のレベルの変化を外側から目視により読み取ることができる容器、当該容器と鋼製二重殻タンクの間げきを連結する配管及び検知液の液面のレベルが設

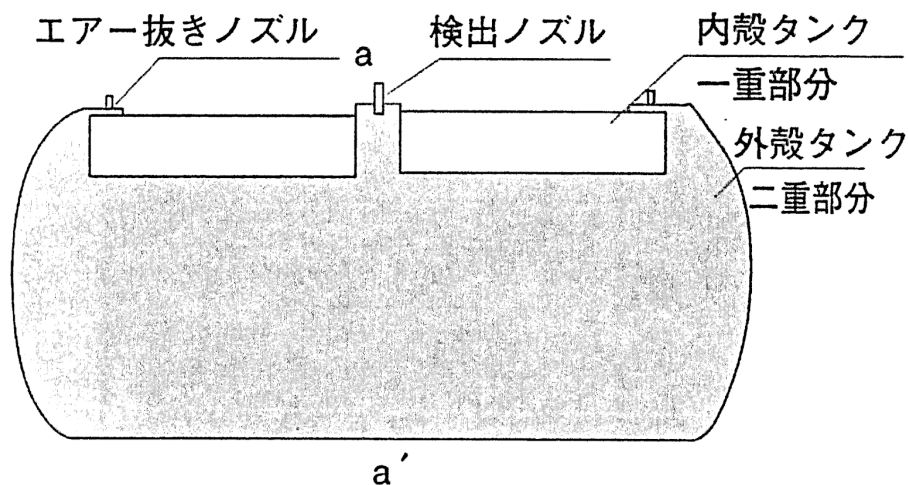
定量の範囲を超えて変化した場合に警報を発する装置により構成されるものとし、その設置の例は第4-6-2図から第4-6-4図までのとおりである。

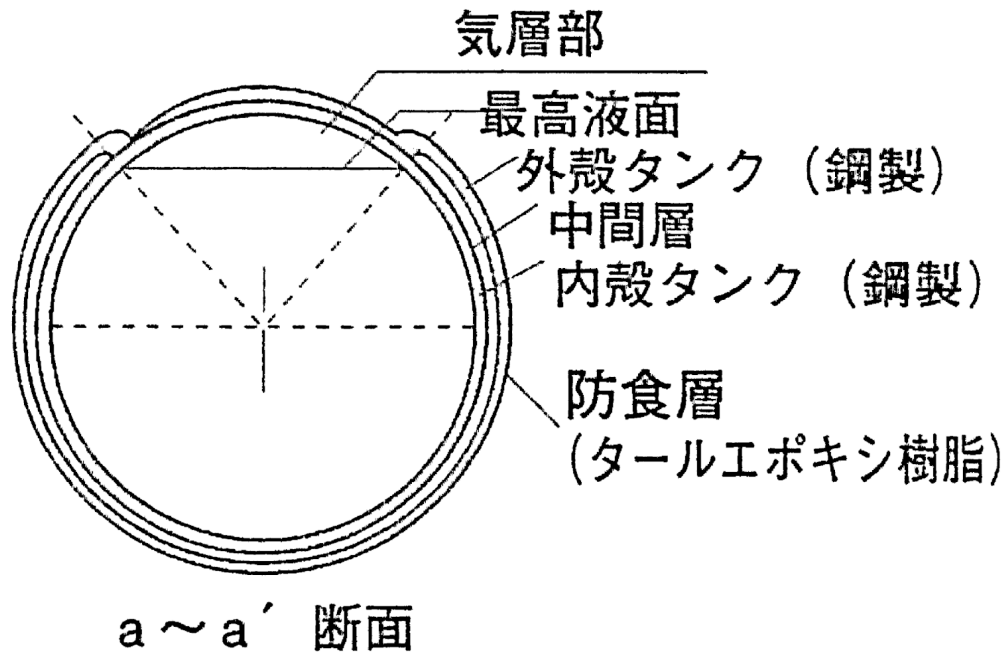
(3) 容器は従業員等が容易に検知液の液面を監視できる場所に、警報装置は従業員が容易に警報を覚知することができる場所に設けられているものである。

(4) 配管は、保護管を設ける等により変形及び損傷等を防止する措置を講じるとともに、外面の腐食を防止するための措置が講じられたものである。

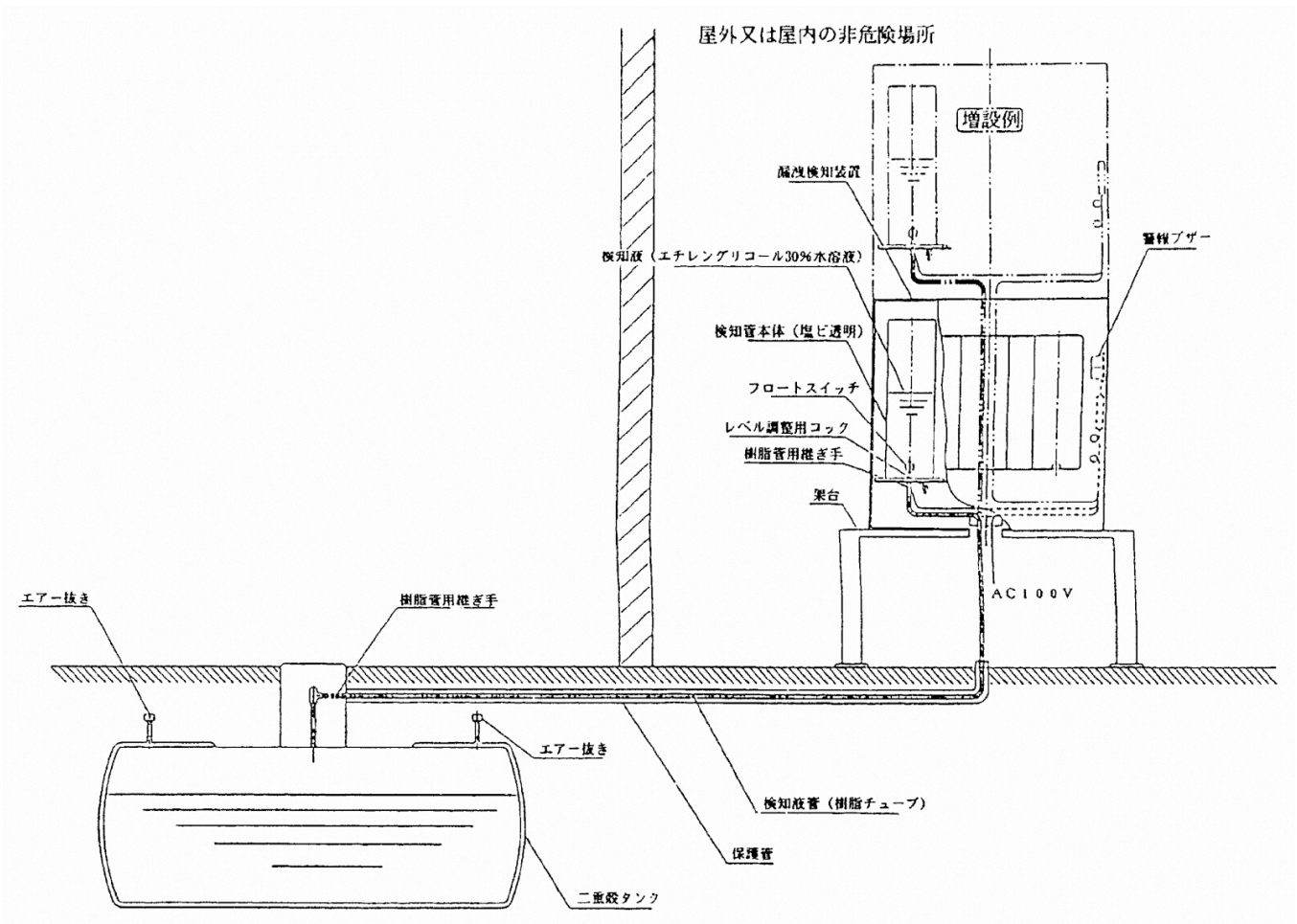
3 スペーサー

鋼製二重殻タンクの据え付けにあたっては、スペーサーの位置が基礎台の位置と一致するものであること。

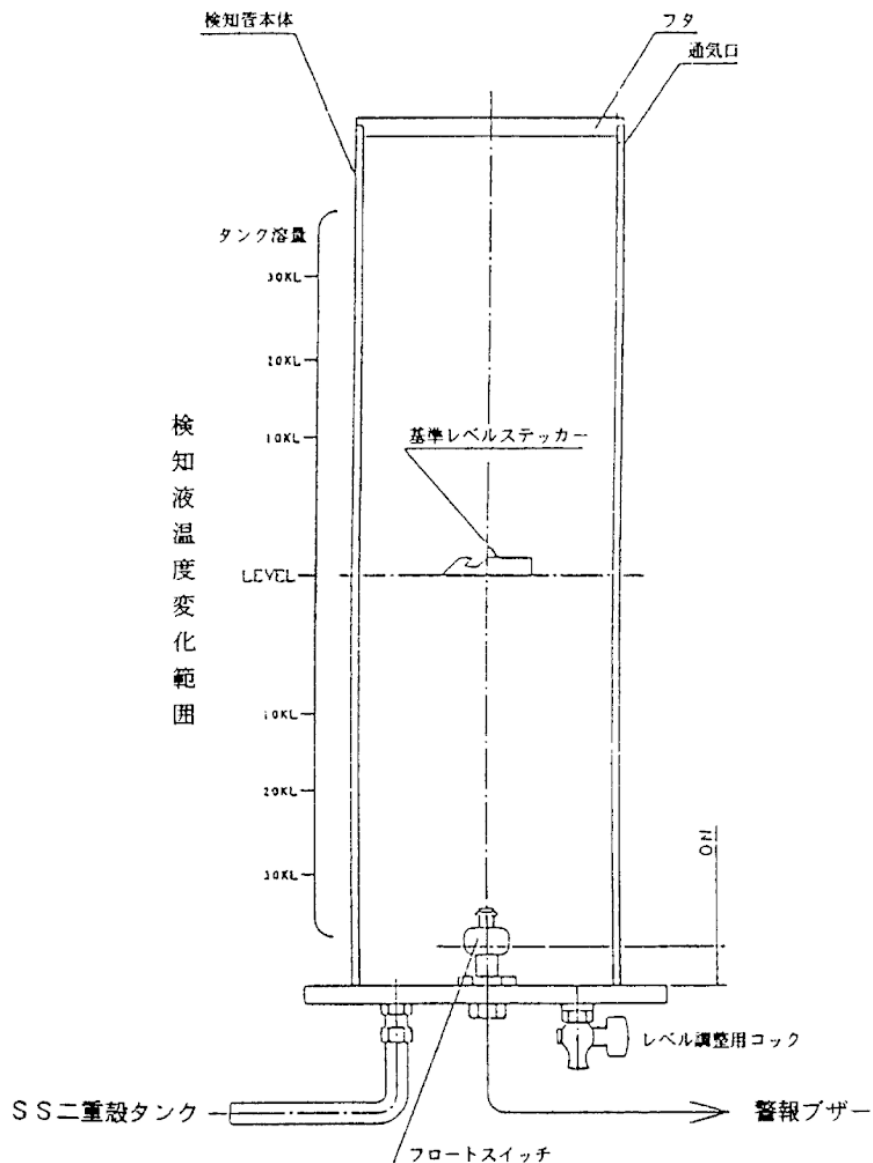




第4-6-1図 鋼製二重殻タンク (SS) の構造例



第4-6-2図 鋼製二重殻タンク (SS) 漏えい検知システム例



漏えい検知警報装置の検知方法と構造 (検知システム)

(1) 構成

漏えい検知装置は、SS二重殻タンクとその検知層に封入された検知液の液面変化を検知する検知器本体と、異常を検知した場合の警報装置及び配管部より構成される。

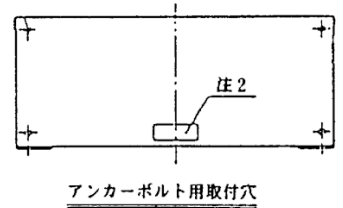
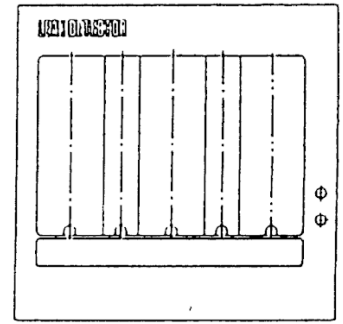
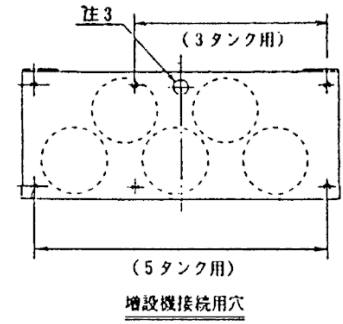
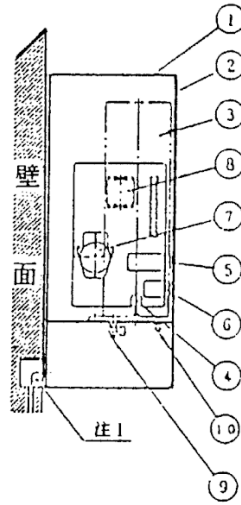
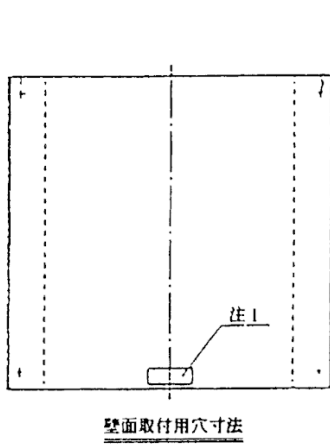
(2) 検知方法

SS二重殻タンクの内側又は外殻が破損した場合、検知層内の検知液が内側タンク内に流入するか、流れ出し、検知器本体内のレベルが下限位置に達するとフロートスイッチが作動し、警報を発する。

第4-6-3図 鋼製二重殻タンク (SS) 漏えい検知装置の例

第4-6 鋼製二重殻タンク (SS) の構造例

- 注1) 信号扱 (フロートスイッチ)、電源 (AC100V) 及び通水配管用入口: 埋設配線の場合
 注2) 信号扱 (フロートスイッチ)、電源 (AC100V) 及び通水配管用入口: 露出配線の場合
 注3) 信号扱 (フロートスイッチ) 及び通水配管用入口: 増設機接続の場合



10	樹脂管用継ぎ手
9	レベル調整用コック
8	基盤
7	警報ブザー
6	作動確認スイッチ
5	電源スイッチ
4	フロートスイッチ
3	検知器本体
2	カバー
1	本体
番号	名称

第4-6-4図 鋼製二重殻タンク (SS) 漏えい検知装置の例 (5タンクの場合)