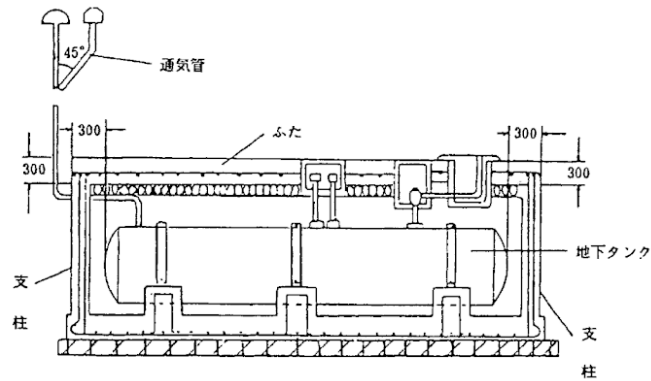


ふたを鉄筋コンクリート造の支柱によって支える例

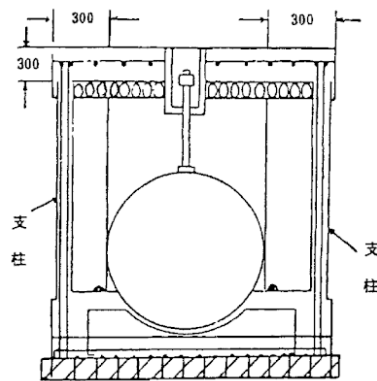
1 ふたを支柱によって支える例 (第4-1-1図、第4-1-2図)

(単位：mm)



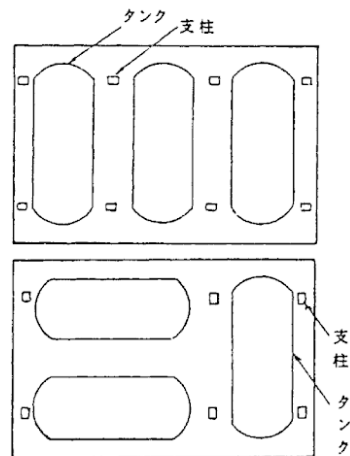
第4-1-1図

(単位：mm)



第4-1-2図

2 支柱の配置例 (第4-1-3図)



第4-1-3図