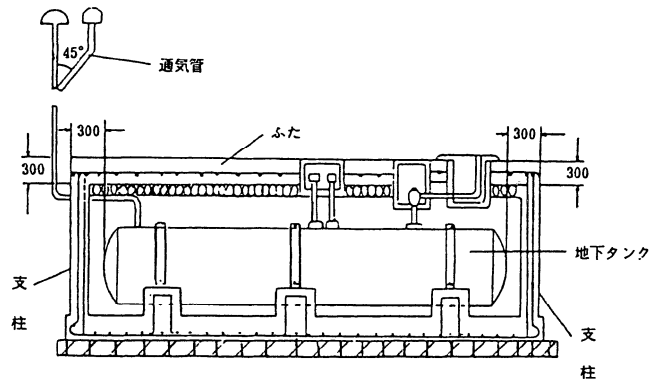


第4-1 ふたを鉄筋コンクリート造の支柱によって支える例

ふたを鉄筋コンクリート造の支柱によって支える例

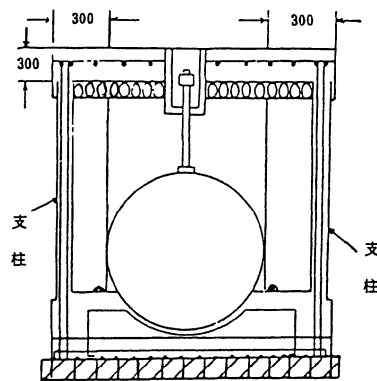
1 ふたを支柱によって支える例（第4-1-1図、第4-1-2図）

（単位：mm）



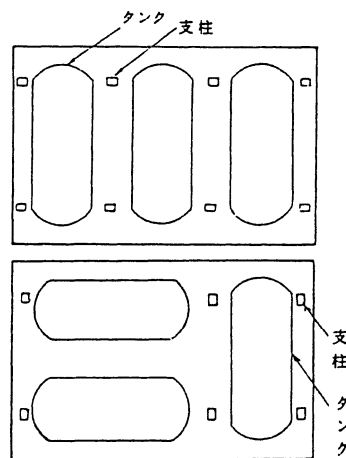
第4-1-1図

（単位：mm）



第4-1-2図

2 支柱の配置例（第4-1-3図）



第4-1-3図