

地下貯蔵タンクの構造計算例

【平17.3.24 消防危第55号】抜粋

危政令第13条第1項第6号及び危省令第23条により、地下貯蔵タンクは、自重や貯蔵危険物の重量等の主荷重及び地震の影響等の従荷重によって生じる応力に対し、危告示第4条の47で定める許容応力以下でなければならない。

1 地下貯蔵タンクに生じる応力

鋼製横置円筒型の地下貯蔵タンクに作用する荷重及び発生応力については、一般的に次により算出することができる。

(1) 作用する荷重

ア 主荷重

(ア) 固定荷重 (地下貯蔵タンク及びその付属設備の自重)

W_1 : 固定荷重 [単位 : N]

(イ) 液荷重 (貯蔵する危険物の重量)

$W_2 = \gamma_1 \cdot V$

W_2 : 液荷重 [単位 : N]

γ_1 : 液体の危険物の比重量 [単位 : N/mm³]

V : タンク容量 [単位 : mm³]

(ウ) 内圧

$P_1 = P_G + P_L$

P_1 : 内圧 [単位 : N/mm²]

P_G : 空間部の圧力 (無弁通気管のタンクにあつては、考慮する必要がない)

[単位 : N/mm²]

P_L : 静液圧 [単位 : N/mm²]

静液圧 P_L は、次のとおり求める。

$P_L = \gamma_1 \cdot h_1$

γ_1 : 液体の危険物の比重量 [単位 : N/mm³]

h_1 : 最高液面からの深さ [単位 : mm]

(エ) 乾燥砂荷重

タンク室内にタンクが設置されていることから、タンク頂部までの乾燥砂の上載荷重とし、その他の乾燥砂の荷重は考慮しないこととしてよい。

$P_2 = \gamma_2 \cdot h_2$

P_2 : 乾燥砂荷重 [単位 : N/mm²]

γ_2 : 砂の比重量 [単位 : N/mm³]

h_2 : 砂被り深さ (タンク室の蓋の内側から地下タンク頂部までの深さ)

[単位 : mm]

イ 従荷重

(ア) 地震の影響

静的震度法に基づく地震動によるタンク軸直角方向に作用する水平方向慣性力を考慮することとしてよい。

なお、地震時土圧については、タンク室に設置されていることから考慮しない。

$F_S = K_h \cdot (W_1 + W_2 + W_3)$

F_S : タンクの軸直角方向に作用する水平方向地震力 [単位 : N]

K_h : 設計水平震度 (告示第4条の23による)

W_1 : 固定荷重 [単位 : N]

W_2 : 液荷重 [単位 : N]

W_3 : タンクの軸直角方向に作用する乾燥砂の重量 [単位 : N]

(イ) 試験荷重

完成検査前検査、定期点検を行う際の荷重とする。 [単位 : N/mm²]

(2) 発生応力等

鋼製横置円筒型の地下貯蔵タンクの場合、次に掲げる計算方法を用いることができること。

ア 胴部の内圧による引張応力

$$\sigma_{S1} = P_i \cdot (D / 2 t_1)$$

σ_{S1} : 引張応力 [単位 : N/mm²]

P_i : (内圧、正の試験荷重) [単位 : N/mm²]

D : タンク直径 [単位 : mm]

t_1 : 胴の板厚 [単位 : mm]

イ 胴部の外圧による圧縮応力

$$\sigma_{S2} = P_o \cdot (D / 2 t_1)$$

σ_{S2} : 圧縮応力 [単位 : N/mm²]

P_o : (乾燥砂荷重、負の試験荷重) [単位 : N/mm²]

D : タンク直径 [単位 : mm]

t_1 : 胴の板厚 [単位 : mm]

ウ 鏡板部の内圧による引張応力

$$\sigma_{k1} = P_i \cdot (R / 2 t_2)$$

σ_{k1} : 引張応力 [単位 : N/mm²]

P_i : (内圧、正の試験荷重) [単位 : N/mm²]

R : 鏡板中央部での曲率半径 [単位 : mm]

t_2 : 鏡板の板厚 [単位 : mm]

エ 鏡板部の外圧による圧縮応力

$$\sigma_{k2} = P_o \cdot (R / 2 t_2)$$

σ_{k2} : 圧縮応力 [単位 : N/mm²]

P_o : (乾燥砂荷重、負の試験荷重) [単位 : N/mm²]

R : 鏡板中央部での曲率半径 [単位 : mm]

t_2 : 鏡板の板厚 [単位 : mm]

オ タンク固定条件の照査

地下タンク本体の地震時慣性力に対して、地下タンク固定部分が、必要なモーメントに耐える構造とするため、次の条件を満たすこと。

$$F_s \cdot L \leq R \cdot l$$

F_s : タンクの軸直角方向に作用する水平方向地震力 [単位 : N]

L : F_s が作用する重心から基礎までの高さ [単位 : mm]

R : 固定部に発生する反力 [単位 : N]

l : 一の固定部分の固定点の間隔 [単位 : mm]

(3) 許容応力【危告示第4条の47】

ア 主荷重によって生じる応力

地下貯蔵タンクが鋼板を用いた横置円筒型である場合にあつては、次の表の上欄に掲げる応力の種類ごとに、同表の下欄に掲げる値。

第4-5-1表

応力の種類		許容応力
引張応力		S
圧縮応力	胴部	S又はS' のいずれか小なる値
	鏡部	0.6S又はS'' のいずれか小なる値

備考

(ア) Sは、材料の規格最小降伏点又は0.2%耐力の60%の値 [単位：N/mm²]

(イ) S' は、次の式により求めた値

$$S' = \frac{1.3E \left(\frac{t'}{D} \right)^{1.5}}{F \left\{ \frac{L}{D} - 0.45 \sqrt{\frac{t'}{D}} \right\}}$$

Eは、縦弾性係数 [単位：N/mm²]

t' は、胴部の厚さ [単位：mm]

Lは、胴部の長さ [単位：mm]

Dは、地下貯蔵タンクの外径 [単位：mm]

Fは、安全率

(ウ) S'' は、次の式により求めた値

$$S'' = 0.154 \frac{E \cdot t'' \cdot a}{R \cdot F''}$$

Eは、縦弾性係数 [単位：N/mm²]

t'' は、鏡部の厚さ [単位：mm]

aは、真円度に対する係数

Rは、鏡部中央での曲率半径 [単位：mm]

Fは、安全率

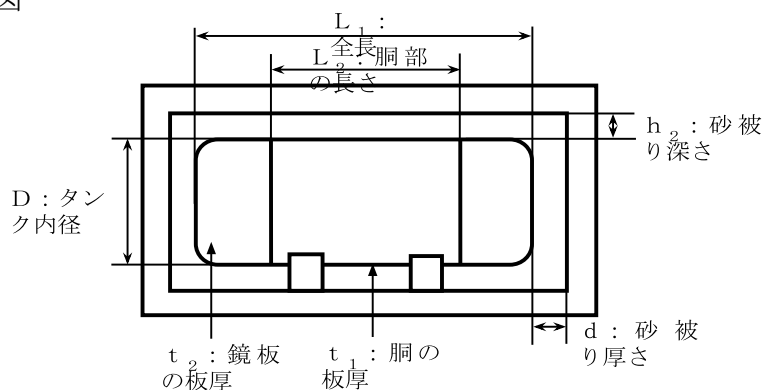
イ 主荷重と従荷重との組合せによって生じる応力

前号の表の上欄に掲げる応力の種類ごとに、同表の下欄に掲げる値に1.5を乗じた値。

2 地下貯蔵タンクに生じる応力の計算例 (第4-5-1図参照)

(1) 条件

- ・ タンク図



第4-5-1図

- ・タンク材質
鋼板 (比重: $\gamma_3 = 7.8 \text{ [g/cm}^3\text{]} = 7.65 \times 10^{-5} \text{ [N/mm}^3\text{])}$)
 - ・タンク鏡板形状
10%皿型鏡板
 - ・全長
 $L_1 = 7,000 \text{ [mm]}$
 - ・胴部の長さ
 $L_2 = 6,500 \text{ [mm]}$
 - ・タンク内径
 $D = 1,450 \text{ [mm]}$
 - ・鏡板中央部での曲率半径
 $R = 1,450 \text{ [mm]}$
 - ・胴の板厚
 $t_1 = 4.5 \text{ [mm]}$
 - ・鏡板の板厚
 $t_2 = 6.0 \text{ [mm]}$
 - ・外面保護層
 $t_3 = 2 \text{ [mm]}$
 - ・タンク外径
 $D_0 = D + t_1 \times 2 + t_3 \times 2 \text{ [mm]}$
 $= 1,450 + 4.5 \times 2 + 2 \times 2$
 $= 1,463 \text{ [mm]}$
 - ・液体の危険物の比重量 (灯油)
 $\gamma_1 = 0.8 \text{ [g/cm}^3\text{]} = 7.85 \times 10^{-6} \text{ [N/mm}^3\text{]}$
 - ・タンク容量
 $V = 10,000 \text{ [L]} = 1 \times 10^{10} \text{ [mm}^3\text{]}$
 - ・最高液面からの深さ (タンク内径で代用する)
 $h_1 = 1,450 \text{ [mm]}$
 - ・砂の比重量
 $\gamma_2 = 2 \text{ [g/cm}^3\text{]} = 1.96 \times 10^{-5} \text{ [N/mm}^3\text{]}$
 - ・砂被り深さ (タンク室の蓋の内側から地下タンク頂部までの深さ)
 $h_2 = 300 \text{ [mm]}$
 - ・砂被り厚さ (タンク室の側壁の内側から地下タンク側部までの深さ)
 $d = 150 \text{ [mm]}$
- (2) 照査に必要な数値
- ア 主荷重
- (ア) 固定荷重 (地下貯蔵タンク及びその付属設備の自重)
 付属設備の自重は地下貯蔵タンク本体の自重に比べ、非常に小さいものになる。よって以下の式にて簡略的に地下貯蔵タンク本体の自重のみ計算する。
- $$W_1 = \text{胴部重量} + \text{鏡板部重量}$$
- $$= (D + t_1) \times \pi \times L_2 \times t_1 \times \gamma_3 + 0.993 (D + t_2)^2 \times t_2 \times \gamma_3 \times 2$$
- $$= (1,450 + 4.5) \times 3.14 \times 6,500 \times 4.5 \times 7.65 \times 10^{-5}$$
- $$+ 0.993 \times (1,450 + 6)^2 \times 6 \times 7.65 \times 10^{-5} \times 2$$
- $$= 12,152 \text{ [N]} \quad (\text{本荷重はタンク固定条件の照査に使用する})$$
- (イ) 液荷重 (貯蔵する危険物の重量)
- $$W_2 = \gamma_1 \cdot V$$
- $$= 7.85 \times 10^{-6} \times 1 \times 10^{10}$$

=78,500 [N] (本荷重はタンク固定条件の照査に使用する)

(ウ) 内圧

$$\begin{aligned}
 P_1 &= P_G + P_L \quad (P_L = \gamma_1 \cdot h_1) \\
 &= 0 + 7.85 \times 10^{-6} \times 1,450 \\
 &= 0.0113 \text{ [N/mm}^2\text{]} \quad (\text{本荷重は内圧による引張応力算出時に使用する})
 \end{aligned}$$

(エ) 乾燥砂荷重

$$\begin{aligned}
 P_2 &= \gamma_2 \cdot h_2 \\
 &= 1.96 \times 10^{-5} \times 300 \\
 &= 0.00588 \text{ [N/mm}^2\text{]} \quad (\text{本荷重は外圧による圧縮応力算出時に使用する})
 \end{aligned}$$

イ 従荷重

(ア) 地震の影響：タンクの軸直角方向に作用する水平方向地震力

$$\begin{aligned}
 F_S &= K_h \cdot (W_1 + W_2 + W_3) \\
 &= 0.255 \times (12,152 + 78,500 + 61,676) \\
 &= 38,843 \text{ [N]} \quad (\text{本荷重はタンク固定条件の照査に使用する})
 \end{aligned}$$

・ K_h ：設計水平震度

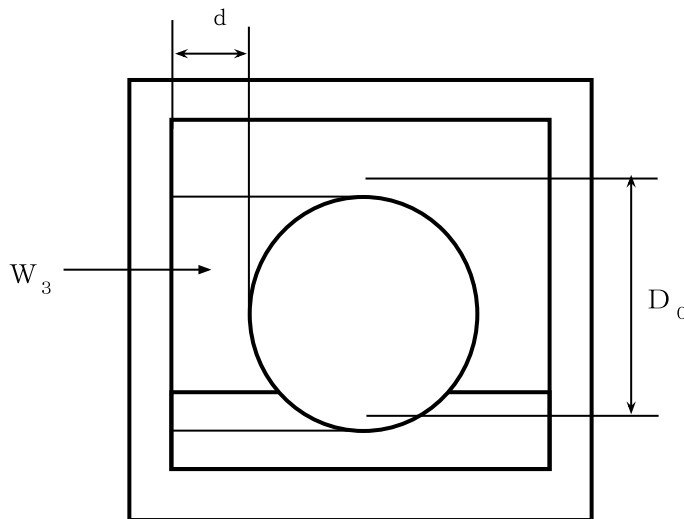
$$K_h = 0.15 \nu_1 \cdot \nu_2 = 0.15 \times 0.85 \times 2.00 = 0.255$$

ν_1 ：地域別補正係数 (札幌市：0.85)

ν_2 ：地盤別補正係数 (四種地盤：2.00)

・ W_3 ：タンクの軸直角方向に作用する乾燥砂の重量 (第4-5-2図参照)

$$\begin{aligned}
 W_3 &= \gamma_2 \cdot \left((d + D_0/2) \cdot D_0 - D_0^2 \pi / 8 \right) \cdot L_1 \quad \text{[N]} \\
 &= 1.96 \times 10^{-5} \times \left((150 + 1,463/2) \times 1,463 - (1,463)^2 \times 3.14 / 8 \right) \\
 &\quad \times 7,000 \\
 &= 61,676 \text{ [N]}
 \end{aligned}$$



(第4-5-2図)

(イ) 試験荷重

完成検査前検査荷重 (水圧検査)

$$P_3 \quad 0.07 \text{ N/mm}^2 \quad (\text{本荷重は内圧による引張応力算出時に使用する})$$

定期検査 (微減圧検査等)

$$P_4 \quad 0.02 \text{ N/mm}^2 \quad (\text{本荷重は外圧による圧縮応力算出時に使用する})$$

ウ 発生応力等

(ア) 胴部の内圧による引張応力

$$\sigma_{s1} = P_1 \cdot (D / 2 t_1)$$

$$=0.0113 \times (1450 / (2 \times 4.5))$$

$$=1.82 \text{ [N/mm}^2\text{]} \quad (\text{主荷重})$$

$$\sigma_{s3} = (P_1 + P_3) \cdot (D / 2 t_1)$$

$$= (0.0113 + 0.07) \times (1450 / (2 \times 4.5))$$

$$=13.09 \text{ [N/mm}^2\text{]} \quad (\text{主荷重と従荷重})$$

(イ) 胴部の外圧による圧縮応力

$$\sigma_{s2} = P_2 \cdot (D / 2 t_1)$$

$$=0.00588 \times (1450 / (2 \times 4.5))$$

$$=0.94 \text{ [N/mm}^2\text{]} \quad (\text{主荷重})$$

$$\sigma_{s4} = (P_2 + P_4) \cdot (D / 2 t_1)$$

$$= (0.00588 + 0.02) \times (1450 / (2 \times 4.5))$$

$$=4.16 \text{ [N/mm}^2\text{]} \quad (\text{主荷重と従荷重})$$

(ウ) 鏡板部の内圧による引張応力

$$\sigma_{k1} = P_1 \cdot (R / 2 t_2)$$

$$=0.0113 \times (1450 / (2 \times 6))$$

$$=1.36 \text{ [N/mm}^2\text{]} \quad (\text{主荷重})$$

$$\sigma_{k3} = (P_1 + P_3) \cdot (R / 2 t_2)$$

$$= (0.0113 + 0.07) \times (1450 / (2 \times 6))$$

$$=9.82 \text{ [N/mm}^2\text{]} \quad (\text{主荷重と従荷重})$$

(エ) 鏡板部の外圧による圧縮応力

$$\sigma_{k2} = P_2 \cdot (R / 2 t_2)$$

$$=0.00588 \times (1450 / (2 \times 6))$$

$$=0.71 \text{ [N/mm}^2\text{]} \quad (\text{主荷重})$$

$$\sigma_{k4} = (P_2 + P_4) \cdot (R / 2 t_2)$$

$$= (0.00588 + 0.02) \times (1450 / (2 \times 6))$$

$$=3.12 \text{ [N/mm}^2\text{]} \quad (\text{主荷重と従荷重})$$

(3) 照査

ア タンク固定条件の照査

以下により、タンク固定条件を満たす。

$$F_s \cdot L \leq R \cdot l$$

$$38,843 \times 500 \leq 152,328 \times 1,231.5$$

$$19,421,500 \leq 187,591,932$$

・ L : F_s が作用する重心から基礎までの高さ

タンク中心から基礎までの高さを言う。(第4-5-3図参照)

$$L = 500 \text{ [mm]}$$

・ R : 固定部に発生する反力

$$R = W_1 + W_2 + W_3$$

$$= 12,152 + 78,500 + 61,676$$

$$= 152,328 \text{ [N]}$$

・ l : 一の固定部分の固定点の間隔

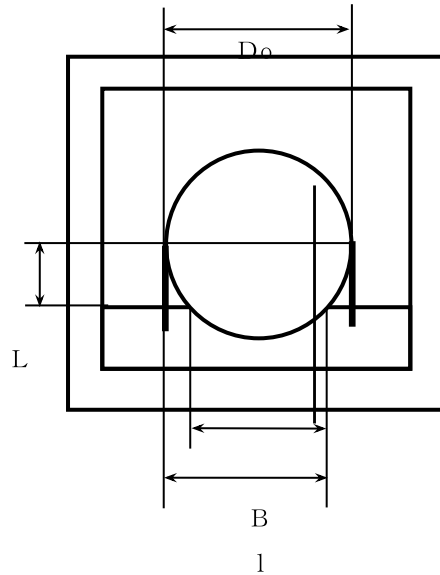
タンクを固定する端点(アンカーボルト固定位置)から支点(反対方向の基礎の支持位置)までを言う。(第4-5-3図参照)

$$l = (D_o + B) / 2$$

$$= (1,463 + 1,000) / 2$$

$$= 1,231.5 \text{ [mm]}$$

※ B : 基礎とタンクの接地幅 $B = 1,000 \text{ [mm]}$



(第4-5-3図)

イ 主荷重及び主荷重と従荷重の組み合わせによる応力の照査
許容応力は危告示第4条の47による。

(ア) 引張応力

a 主荷重によって生ずる許容応力 $S = 245 \text{ [N/mm}^2\text{]}$
(S S 400の規格最小降伏点)

σ_{S1} 及び σ_{k1} と S を比較する。

$$\sigma_{S1} = 1.82 < S = 245$$

$$\sigma_{k1} = 1.36 < S = 245$$

b 主荷重と従荷重の組み合わせによる許容応力 $1.5S = 367.5 \text{ [N/mm}^2\text{]}$

σ_{S1} 及び σ_{k1} と S を比較する。

$$\sigma_{S3} = 13.09 < S = 245$$

$$\sigma_{k3} = 9.82 < S = 245$$

以上より、各引張応力は、危告示第4条の47に規定する許容応力以下である。

(イ) 胴部圧縮応力

a 主荷重によって生ずる許容応力

$$\begin{aligned}
 S' &= \frac{1.3E \left(\frac{t_1}{D_0} \right)^{1.5}}{F \left\{ \frac{L_2}{D_0} - 0.45 \sqrt{\frac{t_1}{D_0}} \right\}} \\
 &= \frac{1.3 \times 205,939.7 \times \left(\frac{4.5}{1,463} \right)^{1.5}}{3 \times \left\{ \frac{6,500}{1,463} - 0.45 \times \sqrt{\frac{4.5}{1,463}} \right\}} = 3.45 \text{ [N/mm}^2\text{]}
 \end{aligned}$$

E : 縦弾性係数

$$E = 205,939.7 \text{ [単位 : N/mm}^2\text{]}$$

F : 安全率

$$F = 3$$

$S' < S$ より、胴部圧縮応力は S' とする。

次に、 σ_{s_2} と S' を比較する。

$$\sigma_{s_2} = 0.94 < S' = 3.45$$

b 主荷重と従荷重の組み合わせによる許容応力

$$1.5S = 5.175 \text{ [N/mm}^2\text{]}$$

σ_{s_4} と S' を比較する。

$$\sigma_{s_4} = 4.16 < S' = 5.175$$

以上より、胴部圧縮応力は、危告示第4条の47に規定する許容応力以下である。

(ウ) 鏡部圧縮応力

a 主荷重によって生ずる許容応力

$$S'' = 0.154 \frac{E \cdot t_2 \cdot a}{R \cdot F}$$

$$= 0.154 \times \frac{205,939.7 \times 6 \times 0.8}{1,450 \times 4}$$

$$= 26.25 \text{ [N/mm}^2\text{]}$$

E : 縦弾性係数

$$E = 205,939.7 \text{ [単位 : N/mm}^2\text{]}$$

a : 真円度に対する係数

$$a = 0.8$$

F : 安全率

$$\text{主荷重 : } F = 4$$

$$0.6S = 0.6 \times 245 = 147 \text{ [N/mm}^2\text{]}$$

$S'' < 0.6S$ より、鏡部圧縮応力は S'' とする。

次に、 σ_{k_2} と S'' を比較する。

$$\sigma_{k_2} = 0.71 < S'' = 26.25$$

b 主荷重と従荷重の組み合わせによる許容応力 $1.5S'' = 39.375 \text{ [N/mm}^2\text{]}$

σ_{k_4} と S'' を比較する。

$$\sigma_{k_2} = 3.12 < S'' = 39.375$$

以上より、鏡部圧縮応力は、危告示第4条の47に規定する許容応力以下である。

(4) 結論

2(3)アのタンク固定条件の照査結果及び2(3)イの発生応力と許容応力との比較結果より、当該タンクは、危省令第13条第1項第6号及び危省令第23条に定める地下貯蔵タンクの構造の基準を満たす。