

第4 仮使用の承認

(法第11条)

1 仮使用の承認対象

仮使用の承認の対象となるものは、次のとおりである。

- (1) 変更工事に係る部分以外の部分で、当該変更工事において火災の発生及び延焼のおそれがない部分とする。【昭46.7.27 消防予第105号】

なお、変更工事に係る部分とは、次に掲げる部分である。

ア 工事を行う部分

イ 工事を行うのに必要な作業場、資材置場その他工事と関連のある部分

ウ 工事により危険物の貯蔵又は取扱いに支障又は危険を生じる部分

- (2) タンク内に危険物を貯蔵したまま変更工事を行うときは、危険物施設を使用しているものとみなし、仮使用の承認対象とする。

ただし、屋外貯蔵タンク、屋内貯蔵タンク及び地下貯蔵タンクに限り、当該タンクに危険物が残存していても、当該危険物の動き等がない場合で火災予防上必要な措置が講じられている場合は、仮使用の承認対象としない。(※下記3の仮使用承認申請を要しない。)

2 承認条件等

仮使用の承認は、工事の規模、内容等の事態に応じ、次に掲げる事項について適合していなければならない。

- (1) 各種工事に共通する事項

ア 安全な工事工程計画【平11.3.23 消防危第24号】

災害防止のため、工程や作業日程に無理がなく、工事箇所における危険要因の把握と必要な安全対策が講じられている。

イ 保安体制の確立

(ア) 施設側事業所及び工事業者全てを対象とした安全管理組織が編成され、統括責任者、施工責任者、現場監督者等を定め、その任務分担などの責任体制の明確化が図られている。

(イ) 工事関係者と製造所等の運転関係者の間における工事の開始、終了の連絡、全工事及び毎日の工事の内容、作業手順、危険物の取扱状況その他の事前協議が図られている。

(ウ) 始業前及び終業後の点検、火気使用に伴う安全措置の点検並びに仮使用部分における危険物の火災、漏えい、流出等異常な事態の防止又は早期発見のための巡回体制が確立されている。

(エ) 災害発生時又は施設に異常が生じた場合など、緊急時における対応策が確立されている。

ウ 火気管理

(ア) 火気又は火花を発生する器具を使用する工事及び火花の発生するおそれのある工事は、やむを得ない場合に限り必要最小限で行う。

第4 仮使用の承認

(イ) 火気又は火花を発生する器具を使用する工事及び火花の発生するおそれのある工事を行う場合は、火災予防上十分な措置が講じられている。なお、火災予防上十分な措置の例としては、次によるものがある。

- a 火気を使用する部分と仮使用部分との間における火花の飛散又は可燃性ガスの流入を防止するための不燃材料、防炎シート等による有効な遮へい
- b 火花が発生し、又は飛散するおそれのある部分に対する散水
- c 危険物、指定可燃物のうち可燃性固体類、可燃性液体類、可燃性の蒸気、可燃性ガス等が残存し、又は浸入するおそれのあるタンク、配管又は機器に対する不活性ガス、スチーム、水等によるパージ
- d ガス検知器等による可燃性の蒸気又は可燃性のガスの確認
- e ピット等可燃性の蒸気又は可燃性のガスが滞留しやすい場所における強制換気
- f 仮使用部分における危険物の取扱作業の制限

(ウ) 火気使用の規制範囲及び規制内容が明確である。

(エ) 火気使用場所直近に、消火器等が配置されている。

エ 空地の確保

営業用給油取扱所の仮使用部分は自動車等への給油業務等に支障のない範囲の広さとし、おおむね間口10メートル、奥行6メートル以上の広さの空地が確保されている。

オ 工事部分と仮使用部分の区画

(ア) 工事部分と仮使用部分とが明確にされ、かつ、工事部分と仮使用部分とには工事内容に応じた適切な防火区画等が設けられている。

(イ) 仮使用部分の上部で工事が行われる場合は、工具等の落下を防止するため、不燃材料又は防炎シートによる仮設の水平区画が設けられている。

なお、当該区画及びこれを支える仮設の柱等は、不燃材料を用いるものとし区画の大きさは、仮使用場所の実体に応じたものとする。

(ウ) 仮使用部分から危険物又は可燃性蒸気が工事部分に流入しないよう、防火塀等により有効な措置が講じられている。

(エ) 工事部分の周囲には、仮囲い、バリケード、ロープ等を設けるなど、関係者以外の者がみだりに出入りできないような措置が講じられている。

カ 照明及び換気

工事に用いる照明器具等は、火災予防上支障のないものを用いる。また、必要に応じ、換気を十分に行う。

キ 仮施設・設備等の安全措置

工事に伴い、仮設の塀、足場、昇降設備、電気設備等を設置する場合にあっては危険物施設に危害を及ぼさないような安全対策を講じる必要がある。

なお、給油取扱所については、仮設の設備等として、配管（通気管を除く）及び計量機等の設置は認められない。

ク 防火塀、排水溝、油分離装置、通気管等の設備を撤去し、又は機能を阻害する場合には、これに代わる仮設の設備を危政令基準に適合するように設ける。

ケ 仮使用の承認を受け仮使用を開始する場合には、当該仮使用をする場所の見やすい箇所に札幌市危険物規制規則第7条第2項に規定する次の掲示板を掲示する。

第4 仮使用の承認

35cm 以上		25cm 以上
消防法による仮使用承認済		
製造所等の別		
承認年月日・番号	年 月 日・札消 承認第 号	
承認行政庁	札 幌 市 長	

備考：地は白色とし、文字は黒色とする。

コ 作業記録の保管

作業経過、検査結果等を記録し保管する等、工事の進捗状況が把握できる体制が確保されている。

(2) 作業内容別事項

ア 危険物の抜取り作業等

- (ア) 可燃性蒸気をみだりに放出させない措置が講じられているとともに、随時、周囲の可燃性蒸気等の有無をチェックできる体制が確保されている。
- (イ) 危険物を抜取り後、設備又は配管内は完全に危険物が除去され、又は不活性ガス等による置換えが行われている。
- (ウ) 静電気災害の発生するおそれのある危険物を容器等に受け入れる場合は、当該容器等を接地し、又は危険物の流速を制限する等の静電気災害を防止する措置を講ずる。

イ 溶接、溶断作業

- (ア) 設備・配管等を溶接、溶断を行う場合は、危険物等の可燃性物品を完全に除去して行う。
- (イ) 溶接等の際、火花、溶滴等の飛散、落下により周囲の可燃物に着火するおそれのある場所には必要な保護措置を講ずる。

ウ その他工事の内容に応じた必要な保安措置を講ずる。

3 承認申請等の時期

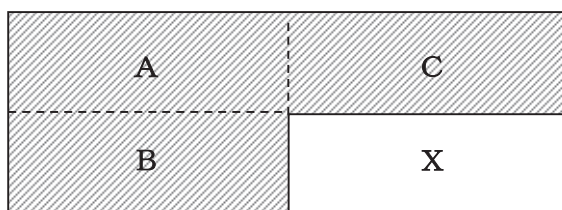
- (1) 仮使用承認申請は、変更許可申請と同時に申請することができる。
- (2) 仮使用承認は、変更許可に係る工事に着手する前までに受ける。

4 変更許可と仮使用承認との関係

- (1) 一の変更許可で、一連の変更工事を行うものの当該変更に係る仮使用については、次による。

ア 施設の部分的位置、構造又は設備の変更に係るもの

次図の斜線に示す部分的変更をする場合は、次によるものとする。

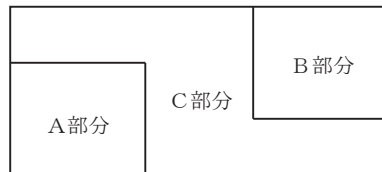


- (ア) 変更工事がA、B及びCの各部分ごとに段階的に行われることが計画上明確となっている場合は、1件の申請として扱い、危省令第5条の2に定める申請書に一括して

第4 仮使用の承認

記載する。

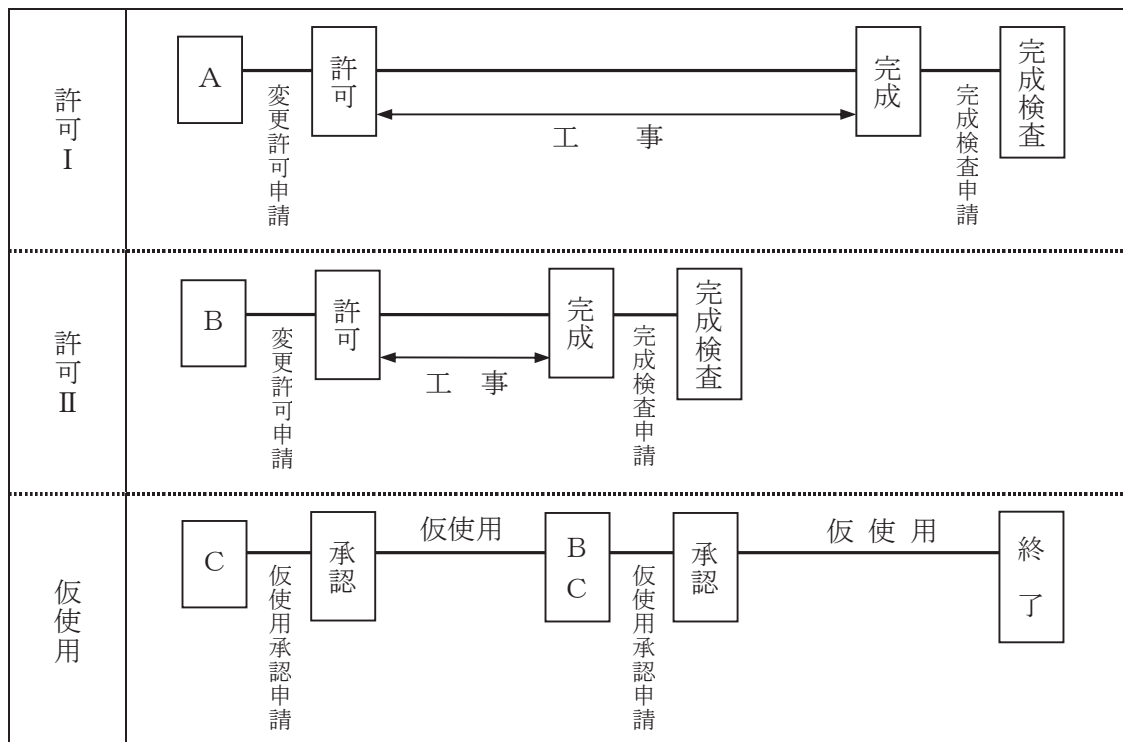
- (イ) 変更工事の進行に伴う仮使用の承認に係る「変更の工事に係る部分以外の部分」は、次のとおりである。なお、仮使用範囲は段階的に縮小していくものであり拡大しないこと。
- a 変更工事がAの部分に限られる場合における「変更の工事に係る部分以外の部分」は、B、C及びXの部分である。
 - b Aの部分の変更工事に引き続き変更工事がBの部分となる場合における「変更の工事に係る部分以外の部分」は、C及びXの部分である。
 - c Bの部分の変更工事に引き続き変更工事がCの部分となる場合における「変更の工事に係る部分以外の部分」は、Xの部分である。
- イ 施設の全体に及ぶ位置、構造又は設備の変更に係るもの
変更が前図斜線に示す部分及びXの部分である場合は、次によるものである。
- (ア) A、B、C及びXの変更工事が同時に行われるときは、仮使用の承認に係る「変更の工事に係る部分以外の部分」は、存在し得ないものである。
- (イ) 変更工事がXの部分となる場合、Cの部分の変更工事に引き続き変更工事がX部分となる場合は「変更の工事に係る部分以外の部分」は、存在し得ないものである。
- (2) 複数の変更工事を行うものの当該変更に係る仮使用については、次によることができる。【平11.3.23 消防危第24号】



A : 変更工事部分
B : 変更工事部分
C : 変更工事を伴わない部分

ア 複数の変更工事について、それぞれ変更許可を行う場合

(ア) 工期の重複する複数の変更工事の場合



← 工期 →

第4 仮使用の承認

a A部分及びB部分ごとの変更許可申請について、それぞれ許可Ⅰ及び許可Ⅱを受けるとともに、変更部分以外のC部分の仮使用承認申請を行う。この場合、変更許可申請の時期は同時期である必要はないが、A、B部分の変更工事の工程等を明確にした工事計画書が必要となる。

※ 仮使用承認申請は、許可Ⅰと許可Ⅱの両方の変更許可申請に係るものであることから、「変更の許可年月日及び許可番号」は、許可Ⅰ、許可Ⅱ両方のものを記入する。

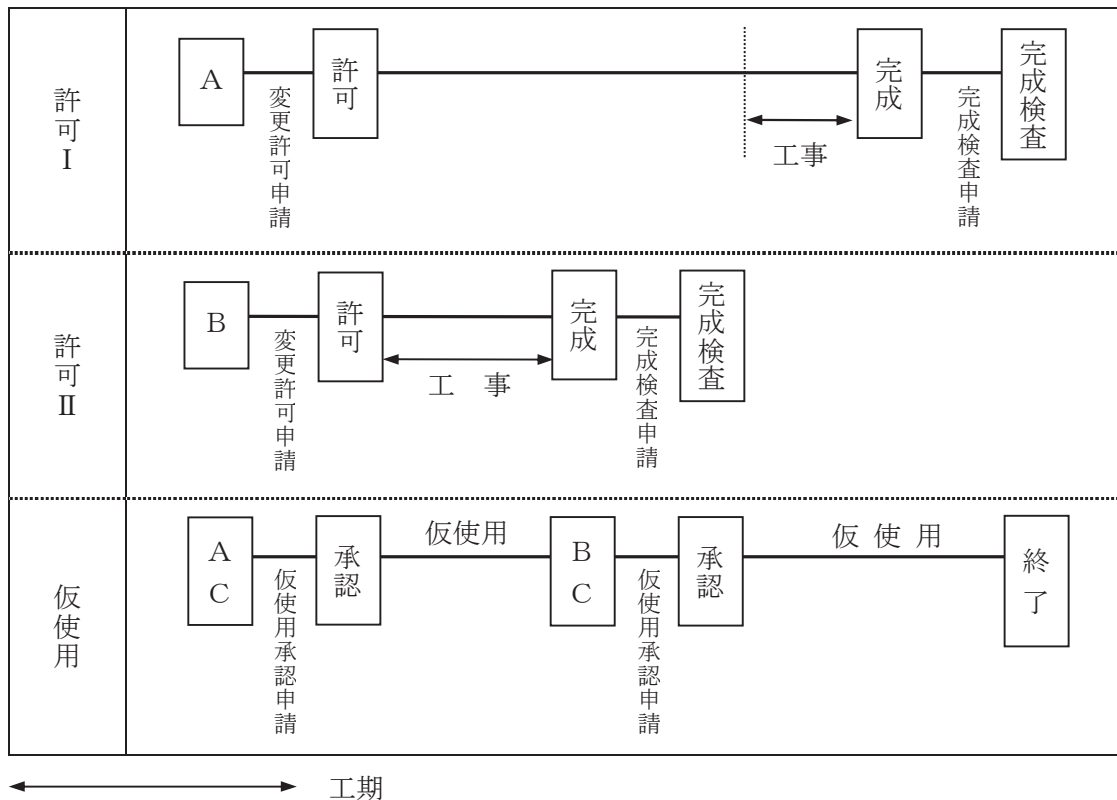
b B部分の工事終了後、当該部分の完成検査を申請し、完成検査済証の交付を受ける。

c B部分及びC部分の仮使用承認申請を行い承認を受ける。

なお、申請の時期は、許可Ⅰに係る変更許可申請時で差し支えないものである。

※ 先行して完成したB部分について新たに仮使用をする場合は、既に承認されている仮使用に代えて、新たにB部分及びC部分の仮使用承認申請を行わなければならない。また、仮使用承認申請は、許可Ⅰに係るものであることから「変更の許可年月日及び許可番号」は、許可Ⅰのものを記入する。

(イ) 工期の重複しない複数の変更の場合



a A部分及びB部分ごとの変更許可申請について、それぞれ許可Ⅰ及び許可Ⅱを受けるとともに、許可Ⅱの変更工事部分以外のA部分及びC部分の仮使用承認申請を行う。この場合、許可申請の時期は同時期である必要はない。

※ 仮使用承認申請は、許可Ⅱに係るものであることから「変更の許可年月日及び許可番号」は、許可Ⅱのものを記入する。

b B部分の工事終了後、当該部分の完成検査を申請し、完成検査済証の交付を受ける。

c A部分の工事を開始する前に、B部分及びC部分の仮使用承認申請を行い承認を受ける。

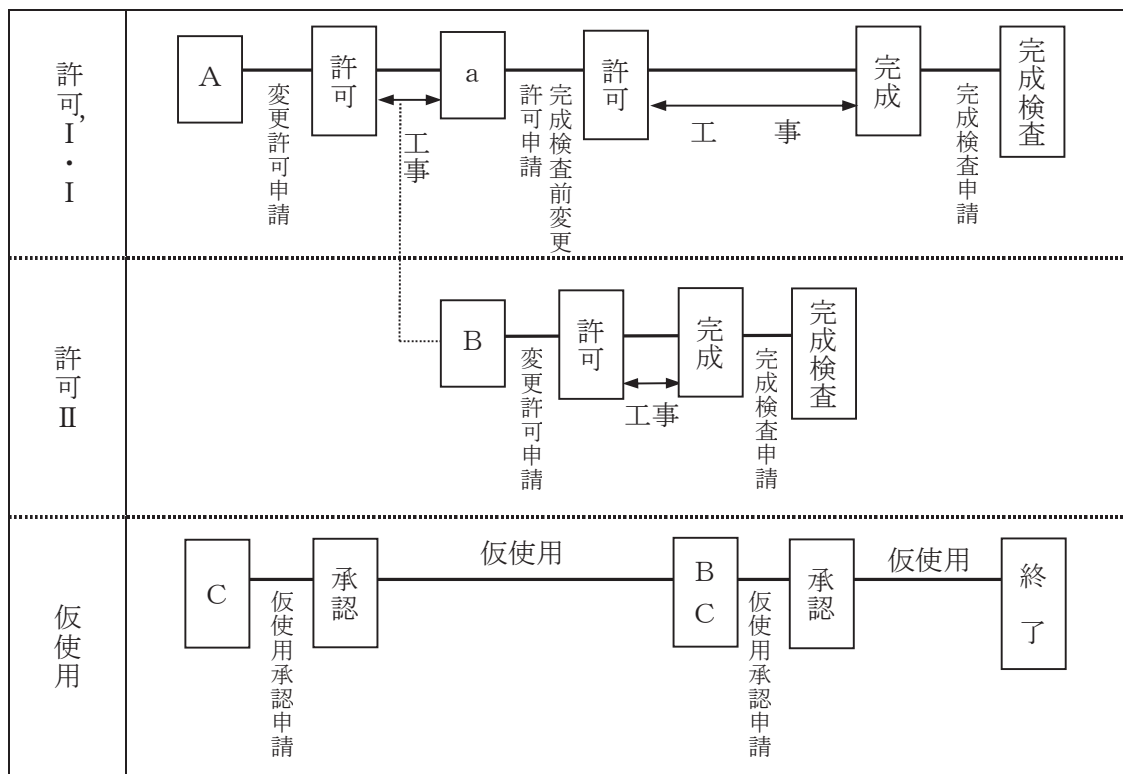
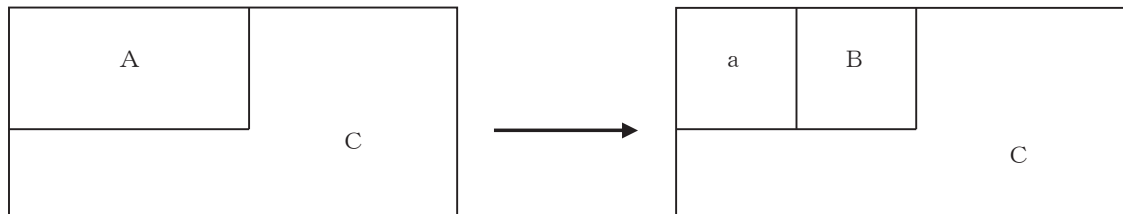
なお、申請の時期は、許可Ⅰに係る変更許可申請時で差し支えないものである。

第4 仮使用の承認

※ 先行して完成したB部分について新たに仮使用をする場合には、既に承認されている仮使用に代えて、新たにB部分及びC部分の仮使用承認を受けなければならない。また、仮使用承認申請は、許可Ⅰに係るものであることから「変更の許可年月日及び許可番号」は、許可Ⅰのものを記入する。

d A部分の工事終了後、当該部分の完成検査を申請し、完成検査済証の交付を受ける。

イ 変更許可を受けた後、工期の途中で当該変更工事のうち、先に完成した区別できる部分を使用する必要がある場合



← 工期 →

(ア) A部分を一の変更許可申請で許可Ⅰを受けるとともに、変更部分以外のC部分の仮使用承認申請を行い承認を受ける。

(イ) B部分の工事が先に終了することになり、当該部分について先に使用する必要がある場合、許可Ⅰの工事範囲をa部分に縮小(許可a)する完成検査前の変更許可申請を行い、許可Ⅰを受けるとともに、B部分について新たな変更許可申請を行い、許可Ⅱを受ける。

(ウ) B部分の工事終了後、当該部分の完成検査を申請し、完成検査済証の交付を受ける。

(エ) B部分及びC部分の仮使用承認申請を行い承認を受ける。なお、申請の時期は、許可Ⅰに係る変更許可申請時で差し支えないものである。

※ 先行して完成したB部分について新たに仮使用承認を受ける場合には、既に承

第4 仮使用の承認

認められている仮使用に代えて、新たにB部分及びC部分の仮使用承認申請を行わなければならない。また、仮使用承認申請は、許可Ⅰに係るものであることから「変更の許可年月日及び許可番号」は、許可Ⅰのものを記入する。

(オ) a部分の工事終了後、当該部分の完成検査を申請し、完成検査済証の交付を受ける。

5 添付書類【平 9.3.26 消防危第 35 号】

仮使用承認申請に必要な添付書類は、変更の工事に際して講ずる火災予防上の措置について記載した書類とされているが、これは次の書類とし、変更許可申請書に添付した書類の重複添付は要さない。

- (1) 仮使用の承認を受ける範囲の示された図面
- (2) 仮使用時における工事計画書、工事工程表、安全対策等に関する図書

なお、工事工程表には、工程ごとの詳細を示す必要はなく、工事工程の重なり等により安全性が低下しないことを確認できるもので足りる。(例えば、消火設備の配管等のつなぎ込み等により一時的に消火設備等が使用不能となる等、別途安全対策を講ずる必要性の有無を確認するためのもの。)

6 仮使用承認の取消し

仮使用が承認されたものであっても、次に該当する場合には、その承認を取り消すことができる。

- (1) 作為的に虚偽の申請を行って承認を受けたとき
- (2) 仮使用承認を受けた後、工事内容、方法等が変わり火災予防上支障があると認めるとき
- (3) 承認条件等に基づく火災予防上必要な措置を怠ったとき

7 共同住宅等の燃料供給施設における仮使用承認

共同住宅等の燃料供給施設である一般取扱所の専用タンクである地下貯蔵タンクに内面コーティングを施工するときは、別添第4-12「地下貯蔵タンクを有する共同住宅等の専用タンクの内面コーティング施工時における仮使用に関する指針」に基づき変更工事を行う場合に限り、専用タンク以外の部分（以下「供給配管等」という。）に指定数量未満の仮設タンクを接続して、供給配管等の仮使用承認を受けることができる。【平 23.9.12 札消指導第 595 号】