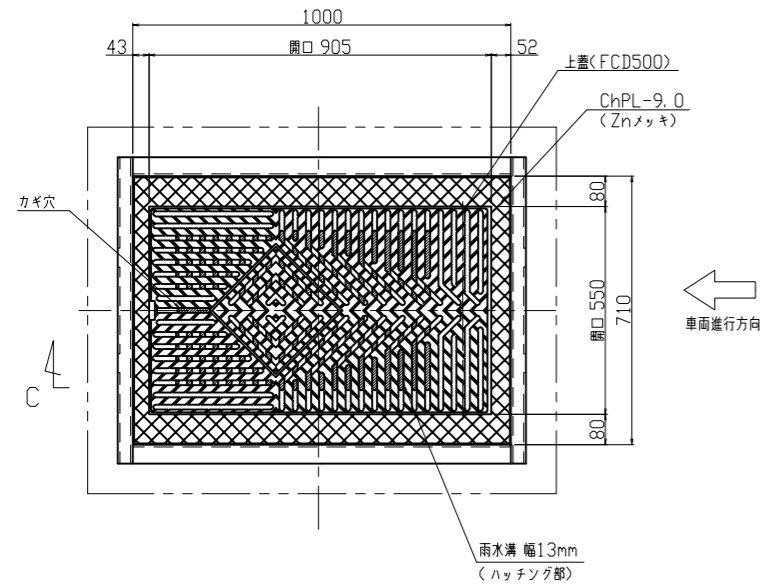
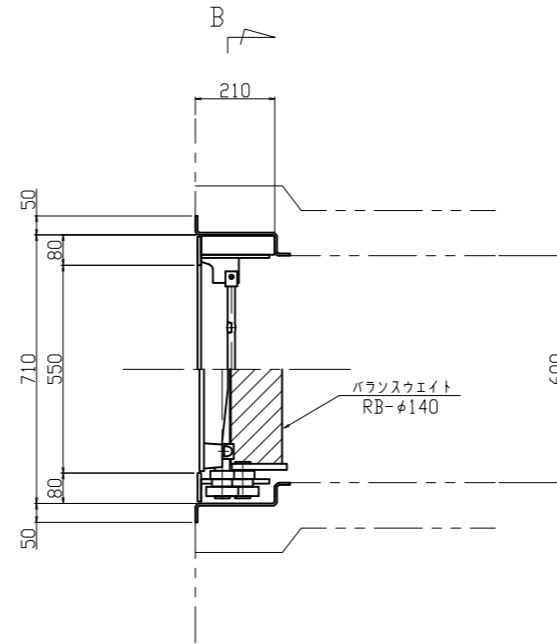


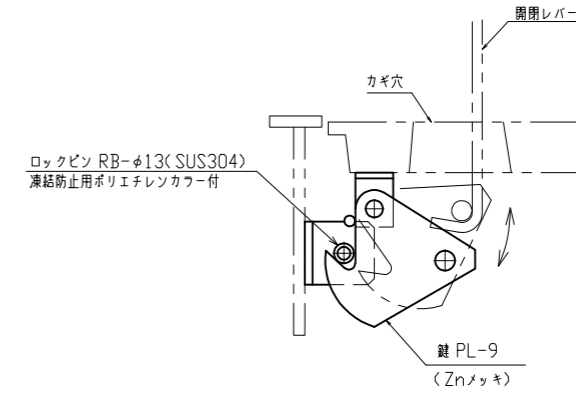
平面図



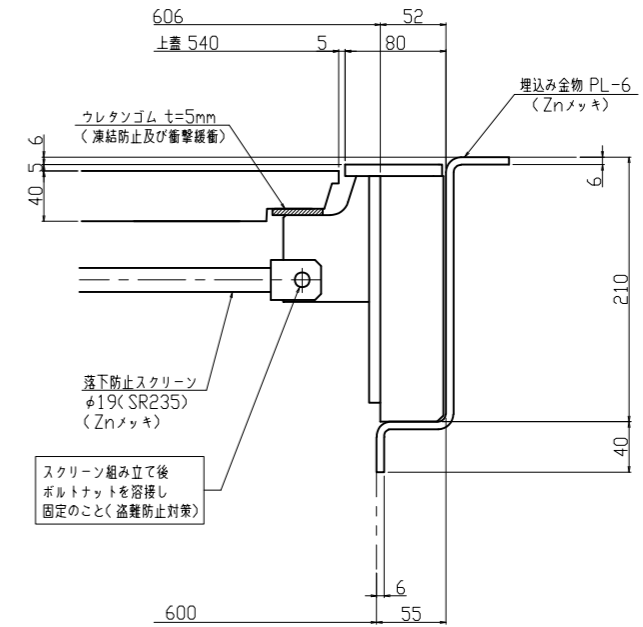
A - A



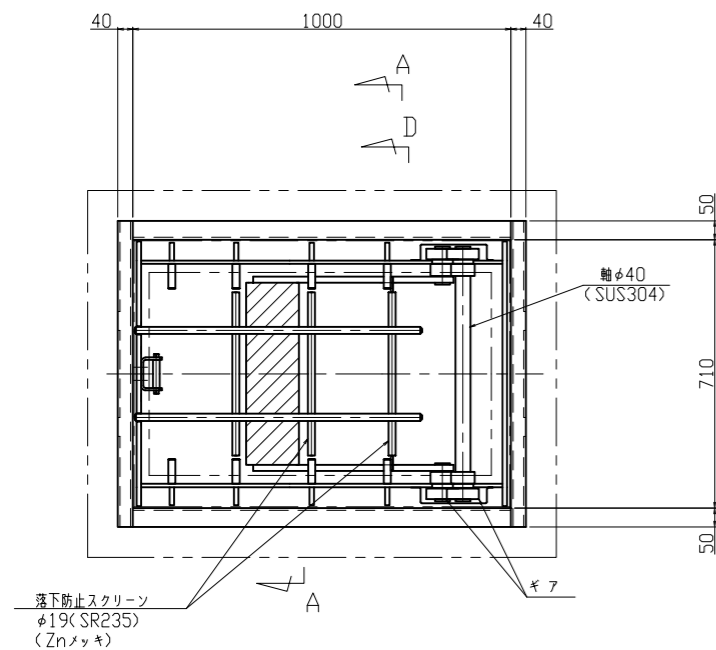
施錠装置詳細



D矢視詳細



B -



C -

