



菊の里まちづくりセンター所長が交代されました

着任の
あいさつ

令和4年4月1日に菊の里まちづくりセンターに着任しました、東田(アズマタ)と申します。皆さまよろしくお願ひいたします。

この度、福まちだよりでご挨拶をさせて頂く機会を得ましたので、紙面をお借りして簡単な自己紹介をさせていただきます。前職は税金関係の仕事をしていました。市職になって28年、振り返ると税金関係の仕事が通算9年で、経歴的には一番長くなりました。これ以外では、工事契約、道路管理、支出審査、保護と比較的いろいろな仕事をしてきましたが、その中でも一番記憶に残っているのは、白石区地域振興課での4年間です。今回、念願叶って10年振りに白石区に戻ることが出来たことをとても嬉しく思っています。



菊の里まちづくりセンター
あずまた ひろし
東田 浩志 所長

ここ2年、新型コロナ感染の影響で活動自粛を余儀なくされている部分が大いのではないかと思います。より安全・安心で快適に暮らせるまちの実現のため、皆さまとともに頑張りたいと思っています。どうぞよろしくお願ひいたします。

退任の
あいさつ



前まちづくりセンター所長
本多 絵里 様

令和2年4月1日に菊の里まちづくりセンターに着任して以来、あっという間に2年が過ぎ、令和4年4月から市役所本庁舎へ異動することとなりました。

着任したときは、すでにコロナ禍が始まっており、地域の各種行事等は中止になっていきました。まちづくりセンターに聞こえてくる町内会の方々が活動する声も減ってしまうのかと思いましたが、そんなことはありませんでした。

広報さっぽろの配布もれに対応したり、サロンでの講話を何にしようか考えたり、ゴミステーションの相談に応じたり、より安全な公園になるよう打ち合わせをしたりと、現地へ足を運び、頭を悩ませ、打ち合わせを重ねる方々の姿を目の当たりにする毎日でした。

大きな行事は行えなくても、よりよい町内会のための活動は続いていて、その姿を身近に感じながら仕事をするのは、私にとって、とても貴重な経験となりました。

これからも、地域の皆さまが元気に楽しくご活躍され、さらに温かな菊の里地区になることを、菊の里を離れてからも願ひ続けています。2年間ありがとうございました。

単町別防災訓練が実施されました

今の日本、いつ、どこで、災害がおきてもおかしくないとされています。菊の里まちづくりネットワークの主催で防災訓練（展示）と避難所の開設と運営について研修をしました。

自主防災組織をつくり、年数もたち、支給された器機材を実際に住民が使用してみる事が大切ですが、コロナのまん延防止のために消防署員、消防団員による展示と成りました。



最初に本多所長より主旨、概要説明



緊急時衣服での担架づくり



毛布での担架づくりと搬送

今回は、地震による避難の訓練が中心でしたが、いまの日本全国各地でおきている災害は、台風、線状降水帯による集中豪雨、地崩れ、活火山の噴火等、時に爪を出して猛威を振います。

皆さんの家族の身の安全のためにも防災意識を高めるとともに、自主防災訓練の必要性を感じさせられる訓練でした。

地震時の菊の里の避難場所	
【基幹】指定避難所	【地域】指定避難所
<ul style="list-style-type: none">● 札幌市立菊水小学校● 札幌市立米里小学校● 札幌市立米里中学校● 北海道札幌白陵高等学校	<ul style="list-style-type: none">● 東米里福社会館● 菊水元町南町内会館● 菊水元町地区センター● 白菊会館



真剣に見入る参加者の皆さん



簡易バケツの使い方指導

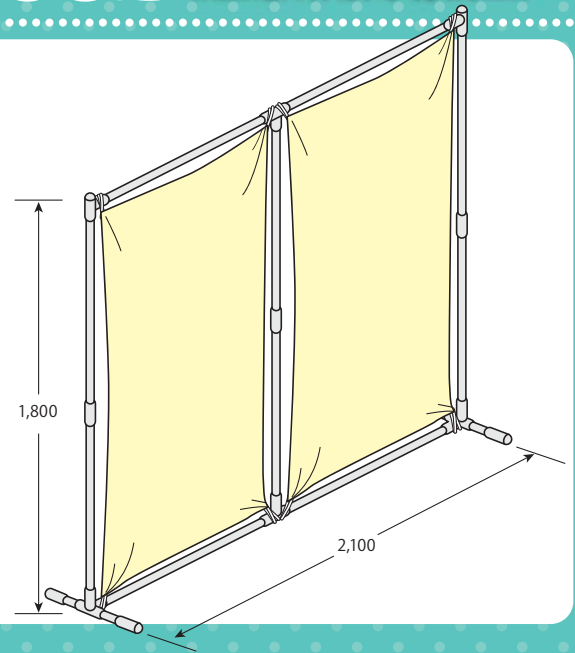
菊の里の各町内会に

組み立て式「つい立」が配布されました (避難所用簡易衝立)

令和3年度の防災訓練を実施する事で各町内会に「組み立て式のつい立」が配布されました。

この「簡易つい立て」は、各町内会に10セットずつ配布され、防災時には、町内会館や学校等への避難時に使用できます。

白菊町内会以外の町内会も令和3年度中に訓練を実施する予定でしたが「まん延防止等重点処置」により延期されております、早い時期の実施をすることになります。



連合町内会各部より

総務部

新型コロナウイルスの感染状況がなかなか収まらない状況ですが、例年ですと7月に行われる「白石ふるさと祭り」は中止が決まりました、ワクチンの接種も4回目が始まりますので10月の『収穫祭』が行われることを期待しています。



収穫祭、食べ物のコーナー風景



パークゴルフ大会 開会式風景

厚生部

例年9月実施のパークゴルフ大会、令和5年3月予定のフロアカーリング大会をコロナの感染状況を見ながら計画を立て、皆さんとの交流をはかりたいと思っています。

福祉部

菊の里地区(連町)の高齢者の皆さんとの交流を計りたいと考えております、日帰りの研修旅行を企画して、皆さんと交流をして楽しい一日を過ごせる事を願っております。

また、収穫祭でフリーマーケットができると良いのですが、コロナ状況が良くなることを願っております。



収穫祭、フリーマーケット風景

令和2年度、3年度と多くの事業が中止となりました。
令和4年度に多くの期待を込めています。

わくわくポテット

ボランティア研修



令和4年2月1日(火)

開催予定日のお知らせ

2022年	7/15、8/26、9/16、 10/28、11/25、12/16
2023年	1/27、2/24、3/24
時間	10時00分～11時30分
場所	菊水元町地区センター

※参加費無料、申し込み不要。
状況により、変更があります。
白石区子育て情報サイト、
地区センターホームページ
をご覧ください。

QRコードはこちら→



令和4年度
菊の里 健康フェスタ

令和4年9月13日(火)
菊水元町地区センターで開催予定

コロナの状況により中止となることもあります。

菊水元町南町内会「すこやか倶楽部」 令和4年6月2日(木)



米里町内会「福祉の日(サロン)」 令和4年6月3日(金)



ラジオ体操



今治タオル体操



【本誌は赤い羽根共同募金助成金で発行されています】

菊の里地区福祉のまち推進センター
菊の里地区まちづくりネットワーク協議会
〒003-0828 白石区菊水元町8条1丁目(菊の里まちづくりセンター内)
☎011-871-2448 / ☎871-2355