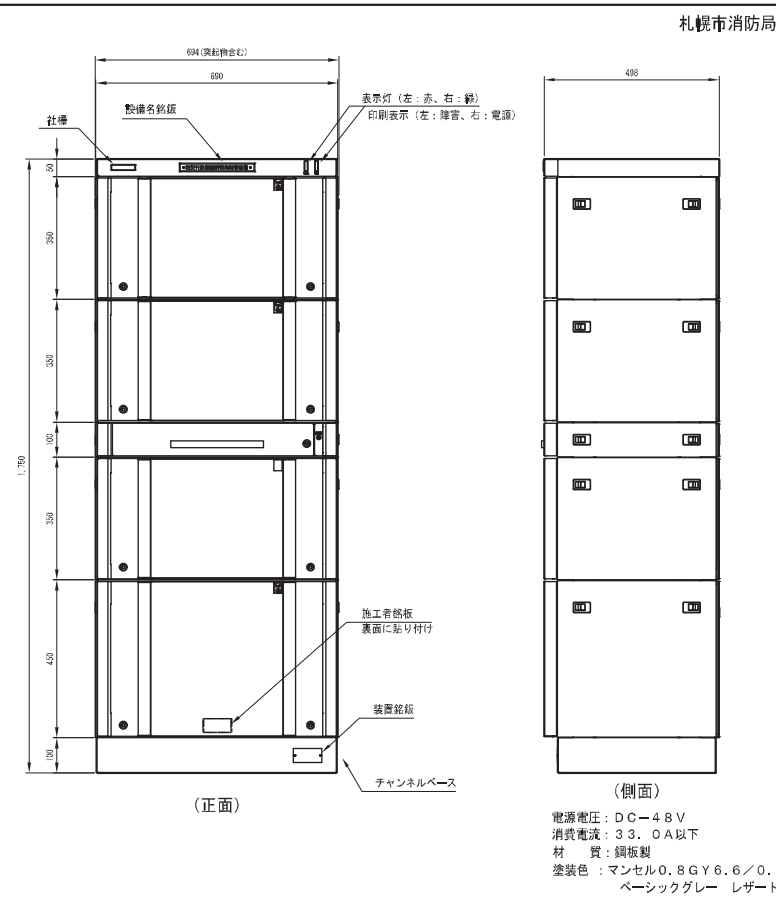
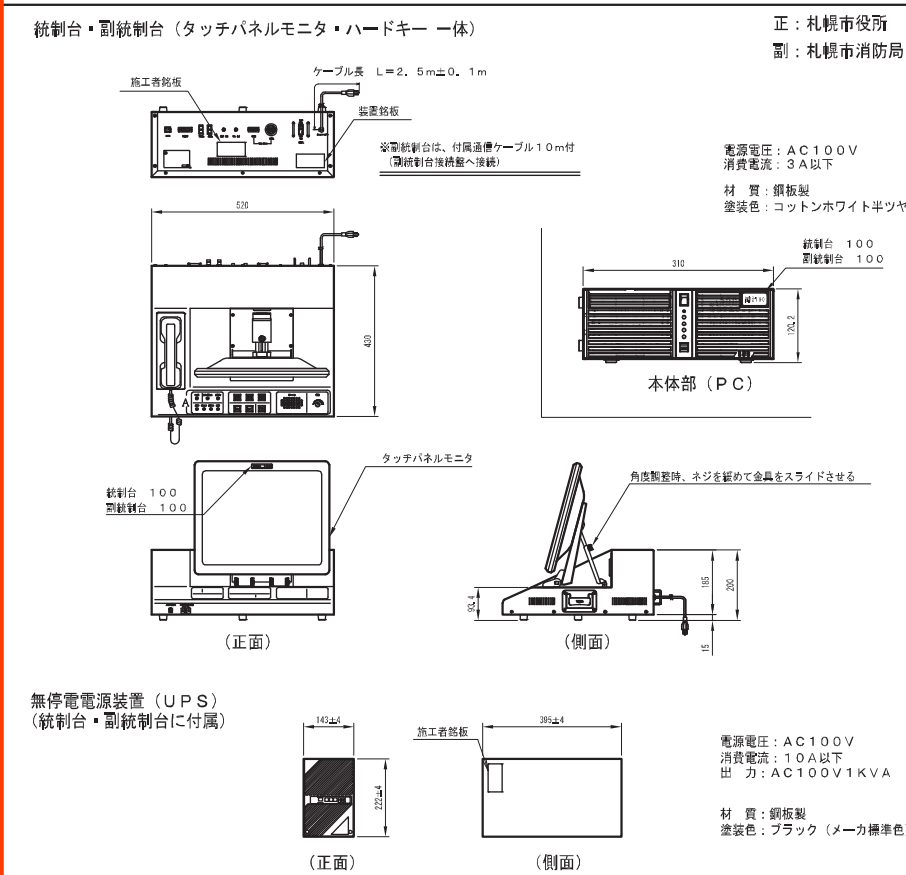


防災行政無線設備機器姿図 1

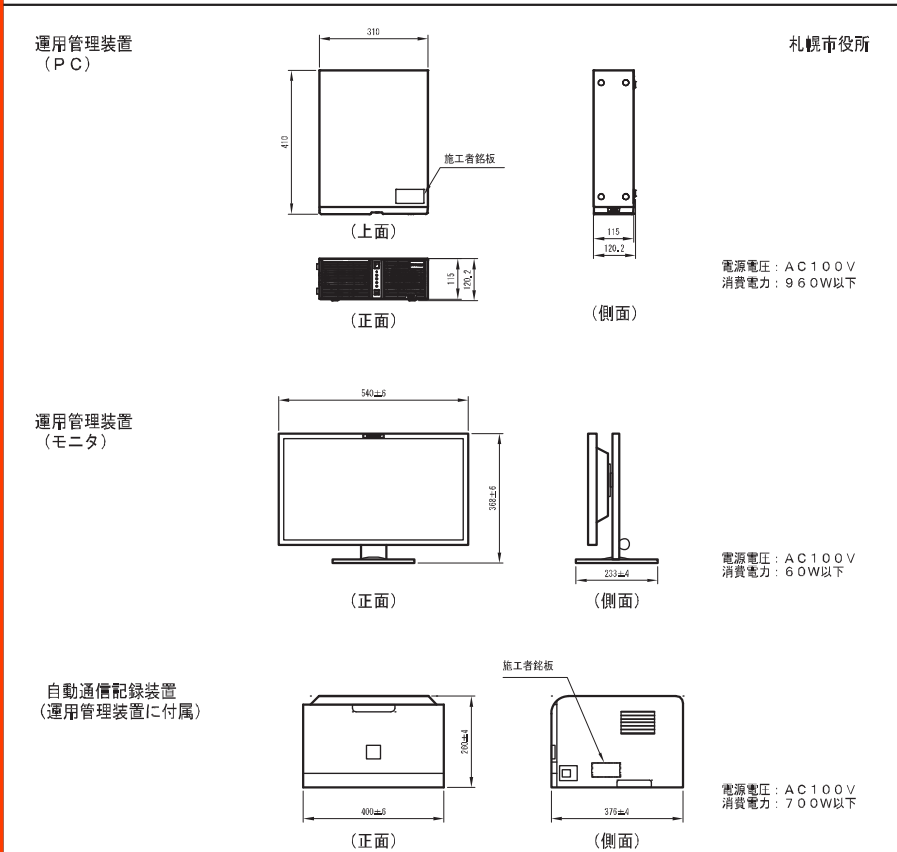
統制局制御装置



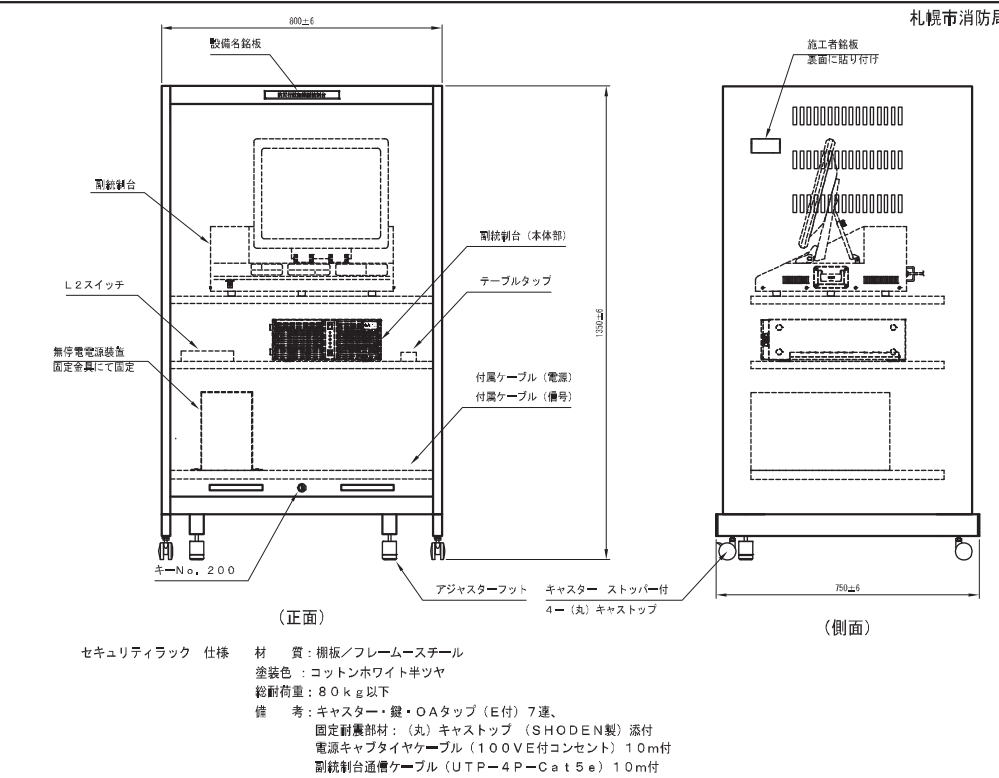
統制台・副統制台 (AC100V)



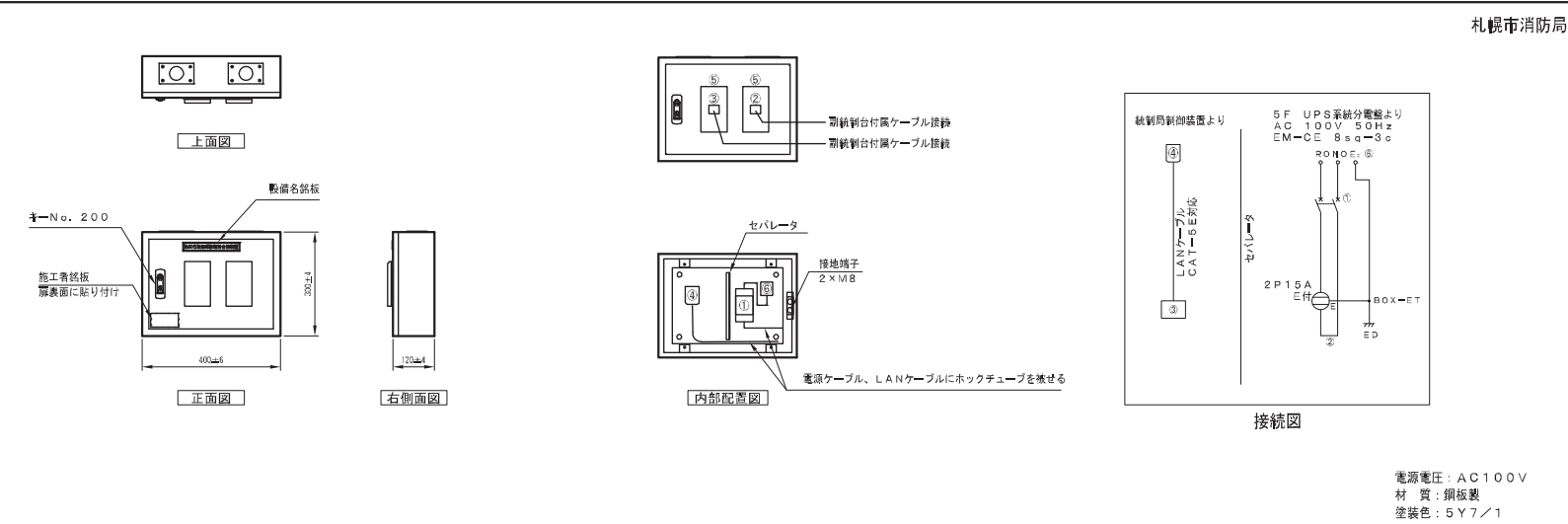
運用管理装置



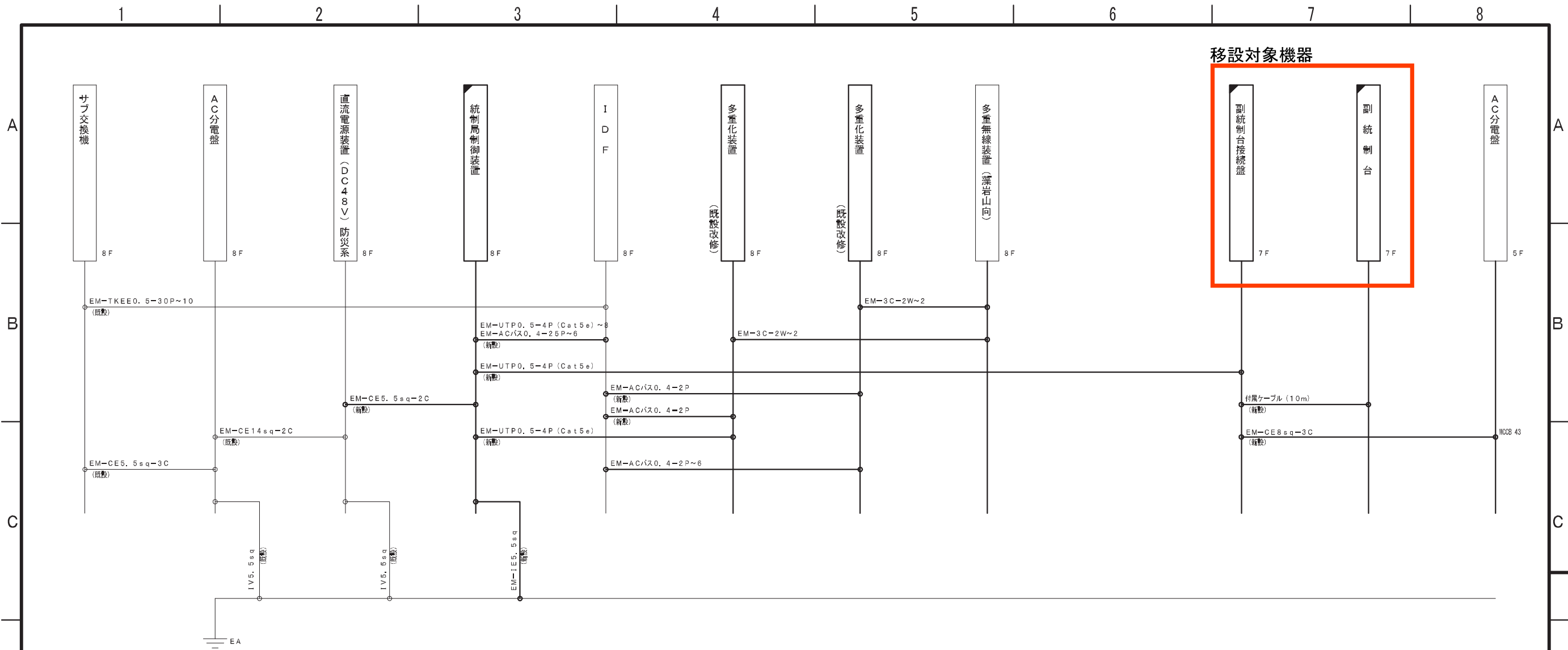
セキュリティラック (副統制台・周辺機器収容)



副統制台接続盤



は、移設対象機器を示し、別途本市の発注により、札幌市消防局本局から中央区複合庁舎へ移設を行う。
また、移設先は、別紙IV-1に示す会議室①または②とし、詳細な設置場所は、設計期間中に本市との協議により決定する。



防災行政無線設備ケーブル系統図

凡例

	新設機器
	既設機器

機器リスト

番号	装置名	数量	備考	番号	装置名	数量	備考
1	多重無線装置 (藻岩山向)	1	既設	19	IDF	1	既設
2	多重化装置	1	既設	20	多重化装置保守コンソール	1	既設
3	多重化装置	4	既設改修 (1架)	21	分電盤 (AC100V・DC12V)	1	既設
4	網間装置	1	既設	22	分電盤 (DC48V) 多重系	1	既設
5	150MHz消防無線装置	1	既設	23	直流電源装置 (DC48V) 多重系	1	既設
				24	直流電源装置 (DC48V) 防災系	1	既設
7	回線接続制御装置	1	既設	25	直流電源装置 (DC12V) 消防系	1	既設
8	サブ交換機	1	既設	26	蓄電池	1	既設
				27	閉閉装置	1	既設
10	衛星通信装置	2	既設	28	乾燥空気充填装置	1	既設
				29	分電盤 (DC48V)	1	既設
				31	AC分電盤	1	既設
14	桌上型固定無線装置収容架	2	既設	32	統制局制御装置	1	新設
15	ネットワーク管理装置架	1	既設改修				
16	遠方監視制御装置	1	既設				

①	区間: 分電盤 (5F) ~ 副統制台 (7F) EM-CE8sq-3C	MB	新設
	区間: 統制局制御装置 (8F) ~ 副統制台接続盤 (7F) EM-UTP0, 5-4P (Cat 5e)	MB	新設
②	区間: 分電盤 (5F) ~ 副統制台 (7F) EM-CE8sq-3C	天井内	新設
	区間: 統制局制御装置 (8F) ~ 副統制台接続盤 (7F) EM-UTP0, 5-4P (Cat 5e) (E25)	天井内	新設
③	区間: 分電盤 (5F) ~ 副統制台 (7F) EM-CE8sq-3C	既設ラック上	新設
	区間: 統制局制御装置 (8F) ~ 副統制台接続盤 (7F) EM-UTP0, 5-4P (Cat 5e)	既設ラック上	新設

④	区間: 分電盤 (5F) ~ 副統制台 (7F) EM-CE8sq-3C	既設ラック上	新設
⑤	区間: 統制局制御装置 (8F) ~ 副統制台接続盤 (7F) EM-UTP0, 5-4P (Cat 5e)	既設ラック上	新設
⑥	区間: 直流電源装置 ~ 統制局制御装置 EM-CE5, 5sq-2C	既設ラック上	新設
⑦	区間: 統制局制御装置 ~ IDF EM-UTP0, 5-4P (Cat 5e) ~ 8 EM-ACバス0, 4-2P~6	既設ラック上	新設
⑧	区間: 多重化装置 ~ IDF EM-ACバス0, 4-2P~2	既設ラック上	新設
⑨	区間: 多重化装置 ~ 統制局制御装置 EM-UTP0, 5-4P (Cat 5e)	既設ラック上	新設