

別添1:製作図 改修対象写真撮影台 設置位置

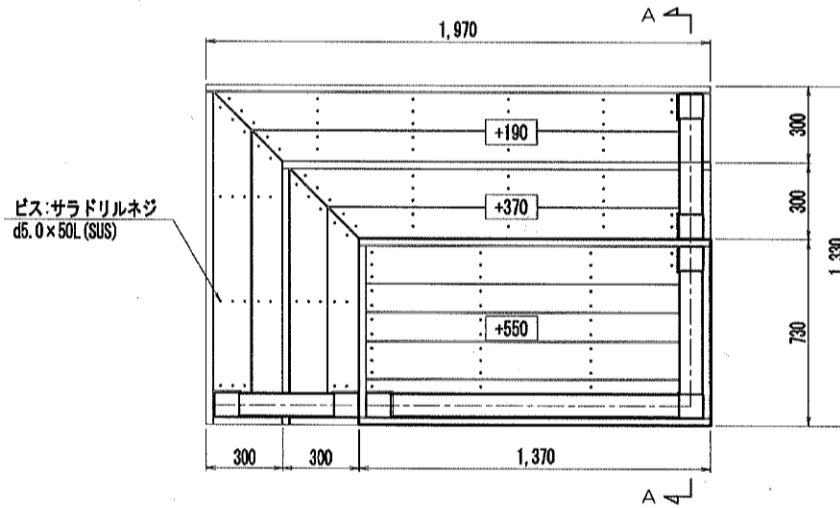
**【特記】**

※合成木材はKankyo-wood II 相当品とする。

- ・木粉入り再生プラスチック・オレフィン系
- ・木粉比率40%以上
- ・滑り抵抗係数C.S.R 0.55以上(平滑面)
- ・比重 1.25以上

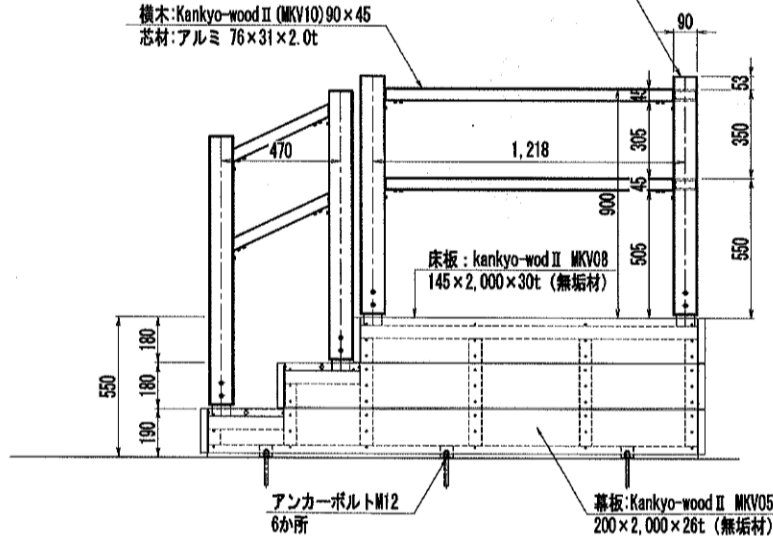
※色:メーカー指定色から契約後打合せのうえ決定する。  
(ブラウン、ライトブラウン、ダークブラウン)

平面図・正面図



支柱:Kankyo-wood II (MKV11)90×90  
芯材:アルミ 74×74×3.2t  
サヤ管にボルト固定

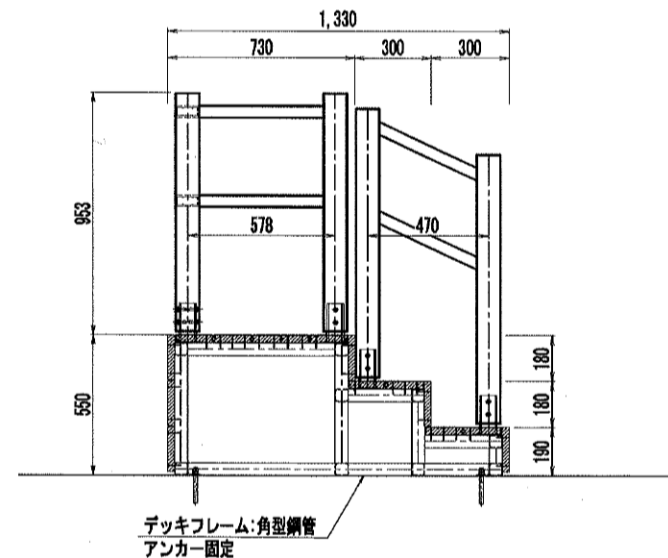
横木:Kankyo-wood II (MKV10)90×45  
芯材:アルミ 76×31×2.0t



アンカーボルトM12  
6か所

幕板:Kankyo-wood II MKV05  
200×2,000×26t (無垢材)

A-A 断面図



デッキフレーム:角型鋼管  
アンカー固定

別添1:製作図 写真撮影台