

6 ポスター掲示場に関する調

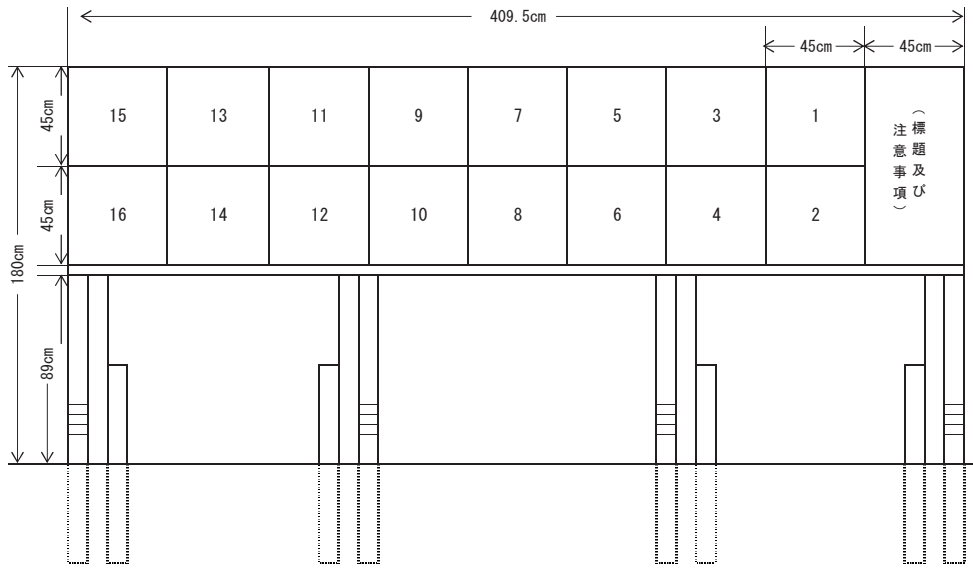
(1) ポスター掲示場設置数に関する調 (選挙区)

(単位 カ所)

区 分	選挙人名簿 登録者数 面積 区名	1千人未満				1千人以上 5千人未満				5千人以上 1万人未満		1万人以上		合計
		2	4	8	以上	4	8	以上	以上	4	以上	4	以上	
		km ² 未 満	km ² 未 満	km ² 未 満	km ² 未 満	km ² 未 満	km ² 未 満	km ² 未 満	km ² 未 満	km ² 未 満	km ² 未 満	km ² 未 満	km ² 未 満	
票 所 数	中央区	0	0	0	1	12	0	0	24	0	0	0	37	
	北 区	0	1	1	0	21	0	0	25	0	0	0	48	
	東 区	0	1	0	0	10	0	2	26	0	0	0	39	
	白石区	0	2	0	0	7	0	0	20	0	2	0	31	
	厚別区	0	0	1	0	11	0	0	10	0	0	0	22	
	豊平区	0	0	0	0	8	0	1	20	1	1	0	31	
	清田区	0	0	0	1	3	0	0	11	1	0	0	16	
	南 区	0	1	1	3	13	6	1	7	1	0	0	33	
	西 区	0	0	0	0	7	1	0	20	3	0	0	31	
	手稲区	0	0	0	0	13	0	1	7	3	0	0	24	
札幌市計	0	5	3	5	105	7	5	170	9	3	0	312		
掲 示 場 設 置 数	中央区	0	0	0	3	81	0	0	171	0	0	0	255	
	北 区	0	2	2	0	135	0	0	189	0	0	0	328	
	東 区	0	2	0	0	68	0	15	190	0	0	0	275	
	白石区	0	9	0	0	44	0	0	153	0	16	0	222	
	厚別区	0	0	4	0	75	0	0	76	0	0	0	155	
	豊平区	0	0	0	0	54	0	9	153	9	9	0	234	
	清田区	0	0	0	3	21	0	0	88	9	0	0	121	
	南 区	0	3	2	14	91	43	8	57	9	0	0	227	
	西 区	0	0	0	0	47	8	0	147	27	0	0	229	
	手稲区	0	0	0	0	81	0	7	54	24	0	0	166	
札幌市計	0	16	8	20	697	51	39	1,278	78	25	0	2,212		

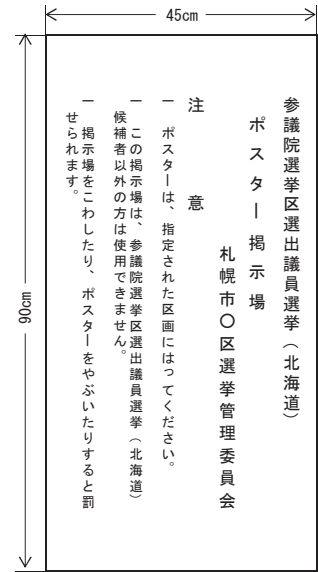
(2) ポスター掲示場の図に関する調

16区画
(正面図)

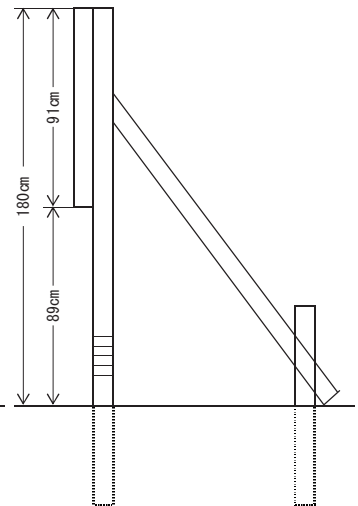
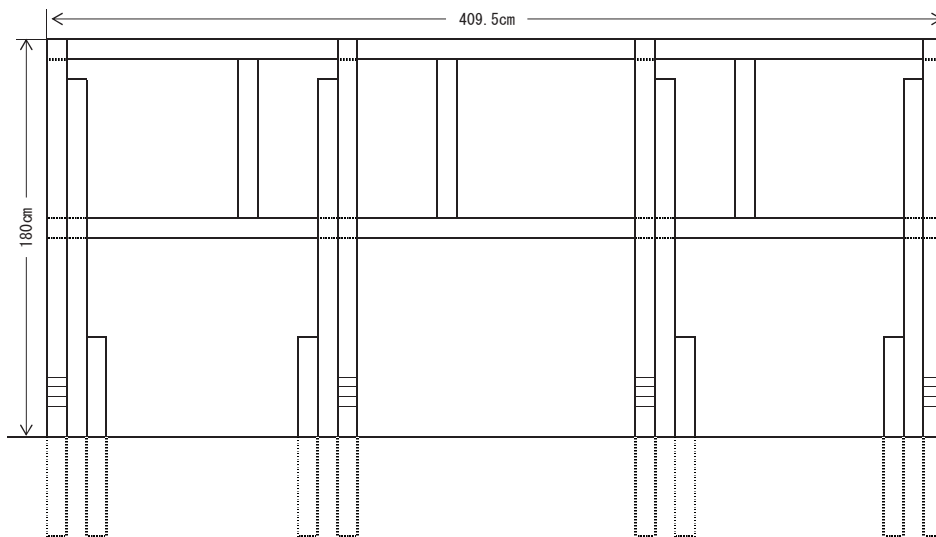


(背面図)

(標題及び注意事項)



(側面図)



7 法定選挙運動費用支出制限額に関する調 (選挙区)

58,198,100 円

(算式)

下記①、②のうち小さい方の金額に固定額 (29,000,000円) を加えて算出する。

(100円未満は切上げ)

① 令和7年7月2日現在の選挙人名簿登録者数 ÷ 通常選挙の選挙区の定数 × 人数割額

$$4,379,709 \text{ 人} \div 3 \times 20 \text{ 円} \approx 29,198,100 \text{ 円}$$

② 固定額 × 1.5

$$29,000,000 \text{ 円} \times 1.5 = 43,500,000 \text{ 円}$$

以上より、① (29,198,100) + 固定額 (29,000,000円) = 58,198,100円

令和8年3月発行 令和7年版札幌市選挙のあゆみ第32号

市 政 資 料 番 号	0 1 - U 0 1 - 2 6 - 3 5
関 係 部 局 保 存 期 間	5 年

編集・発行 札幌市選挙管理委員会事務局選挙課
〒060-8611
札幌市中央区北1条西2丁目
TEL 011-211-3247

印刷 株式会社アルファビジネス
〒060-0906
札幌市東区北6条東4丁目1-7 de AUNE SAPPORO 3F
TEL 011-741-7998

