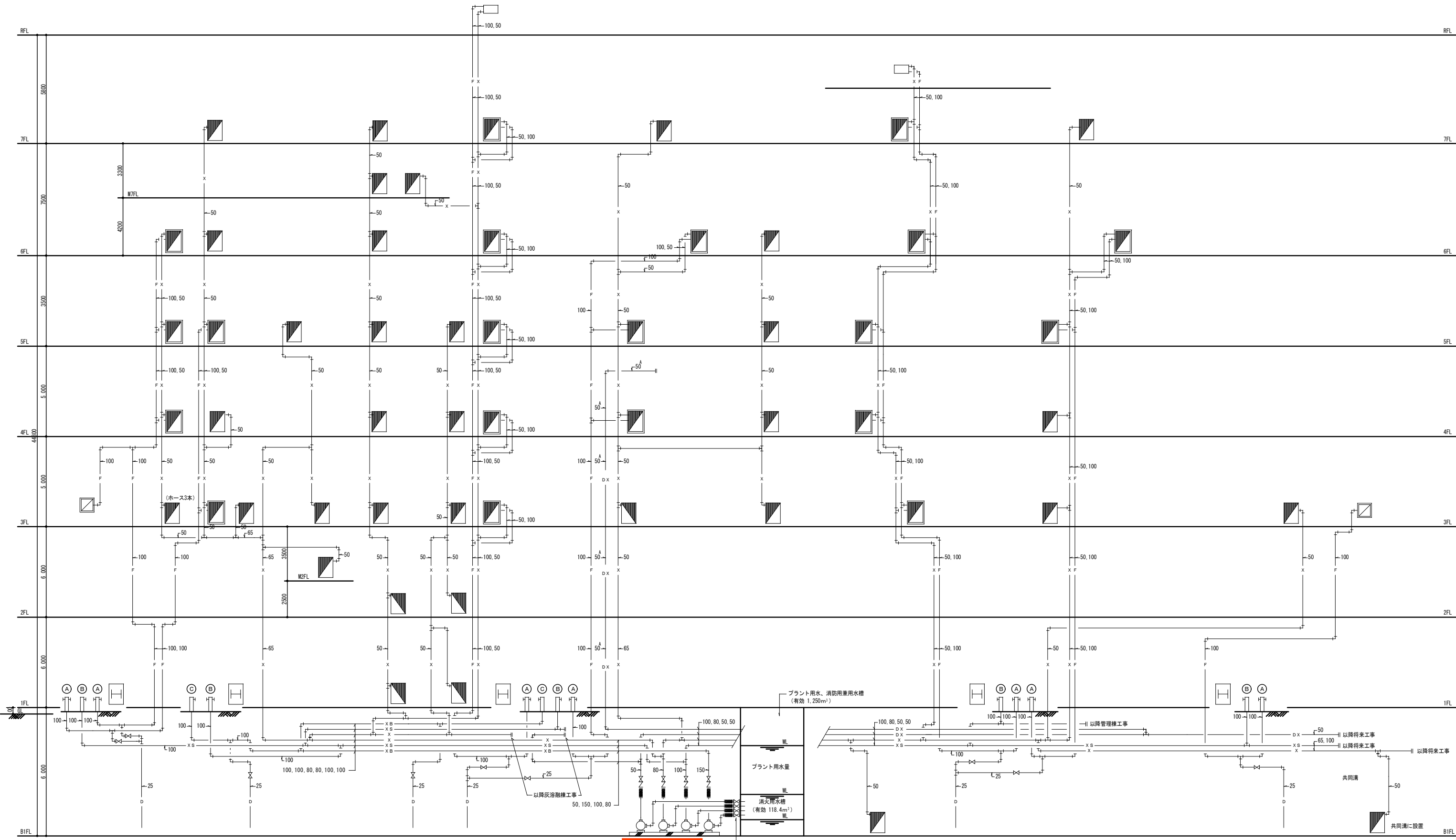


訂正 記号	訂正 番号	訂正 日	訂正 内容
△	14		
△	5		
△	3		

承認		客先名	札幌市 株式会社	
調査		工事名	(仮称) 第5清掃工場建設工事(プラント工事)	
調査		形式	300T/24HX3構造機器設備	員NO/工事
設計		名称	配管系統図 給湯用熱交換器	
作図		図号	F124	図面番号
尺取		取付	DR-169811	REV
日付	11-11-15	CAO FILE	SS0-BOILER-PMD-F124	

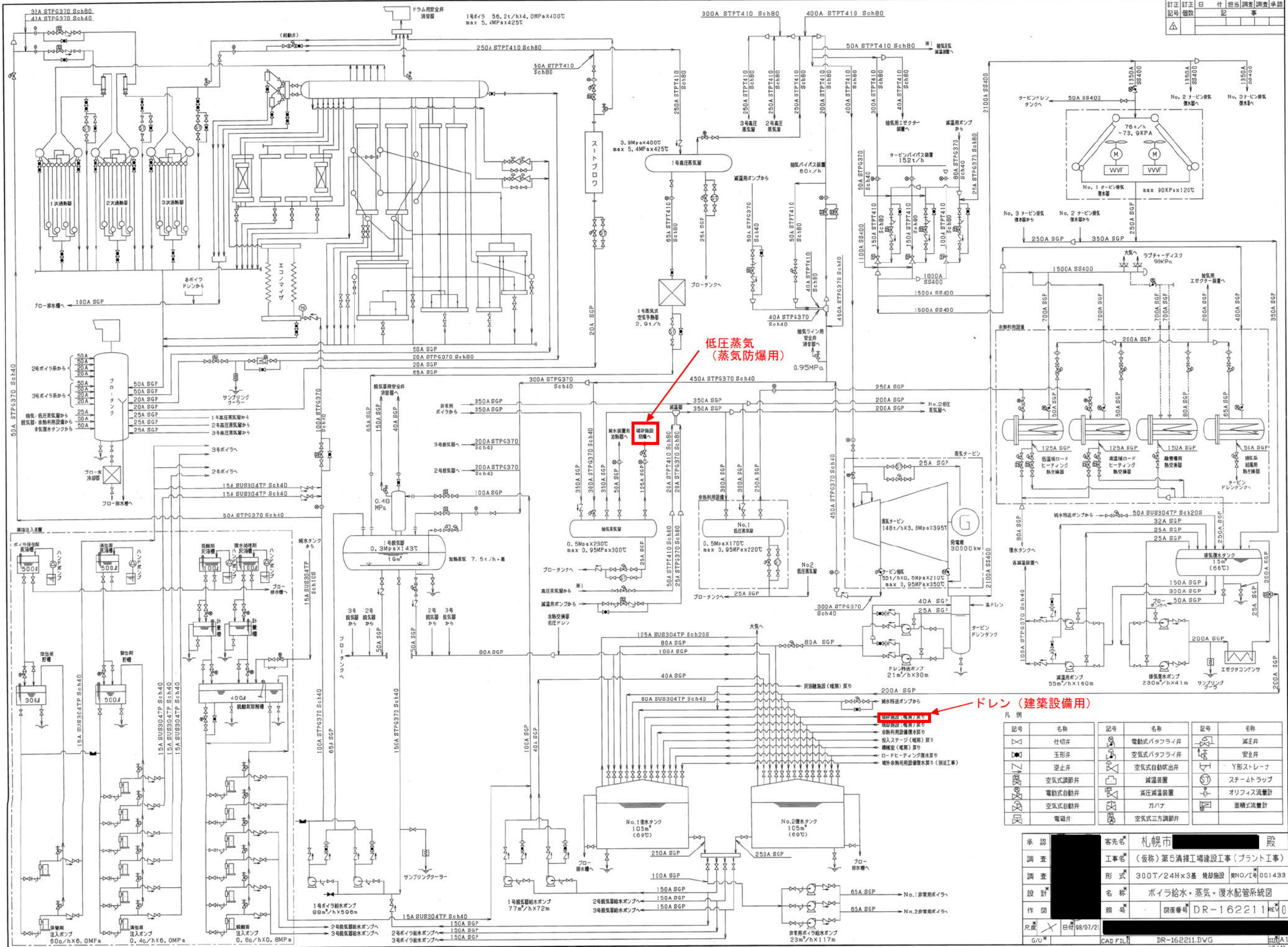


消火用水

消火設備配管系統図 NO-SCALE

	屋内消火栓箱 (単独)	(A)	送水口 100X65X65 (スタンド形・連結送水管用)
	屋内消火栓箱 (連結送水放水口併設)	(B)	屋外消火栓 (不凍式) 75X65
	屋外消火ホース格納箱	(C)	採水口 100X75 (スタンド形・消防用水)
	連結送水管放水口箱		
	連結送水放水口、屋内消火テスト弁箱		

札幌市白石清掃工場 札幌市白石発電所	
しゅん功図	
工事名	仮称第5清掃工場工場棟新築衛生設備工事
図面名称	系統図(消火)
請負人	
工期	着手 平成10年3月10日 しゅん功 平成14年5月23日
製図	図番 29/47



低圧蒸気 (蒸気防爆用)

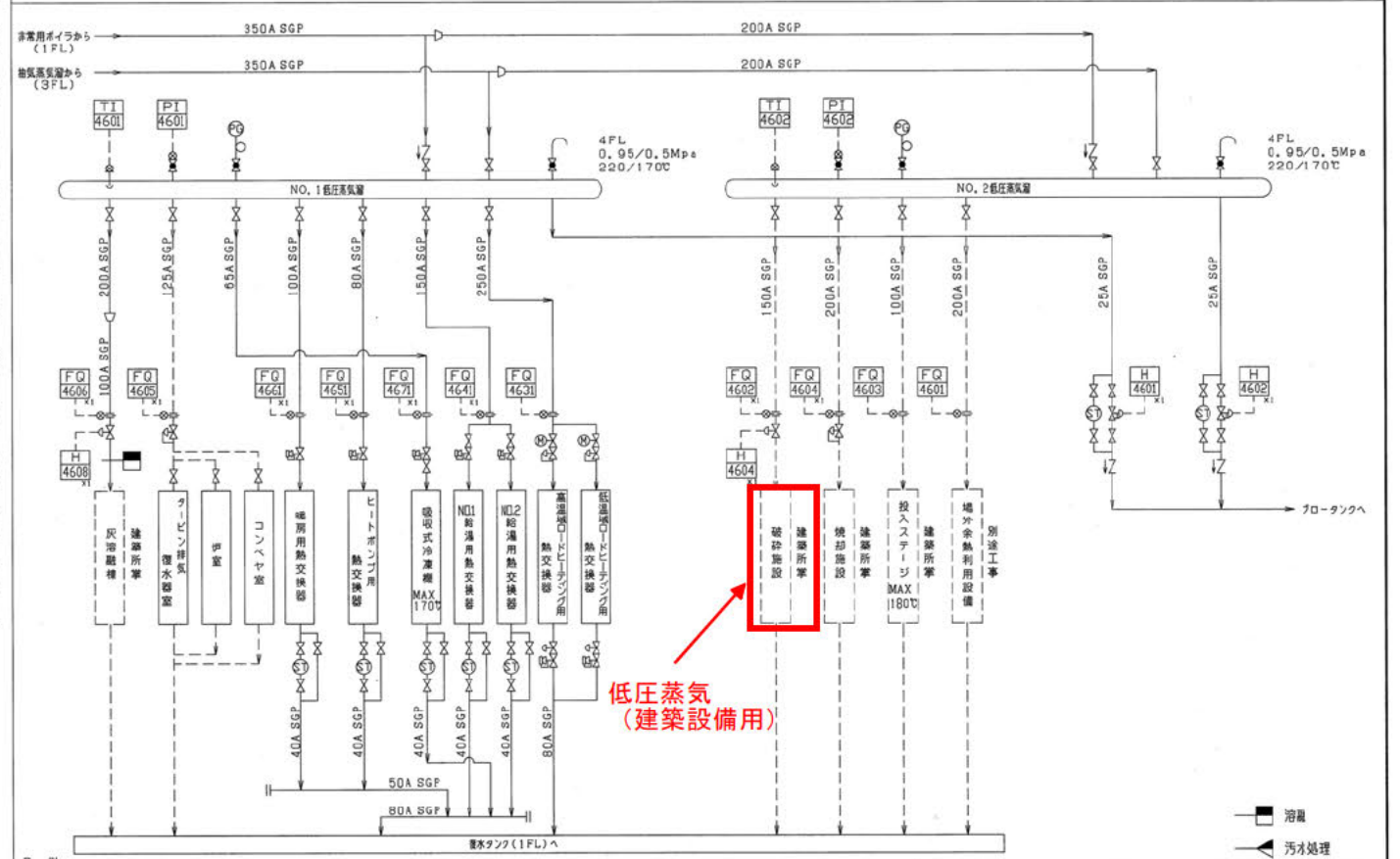
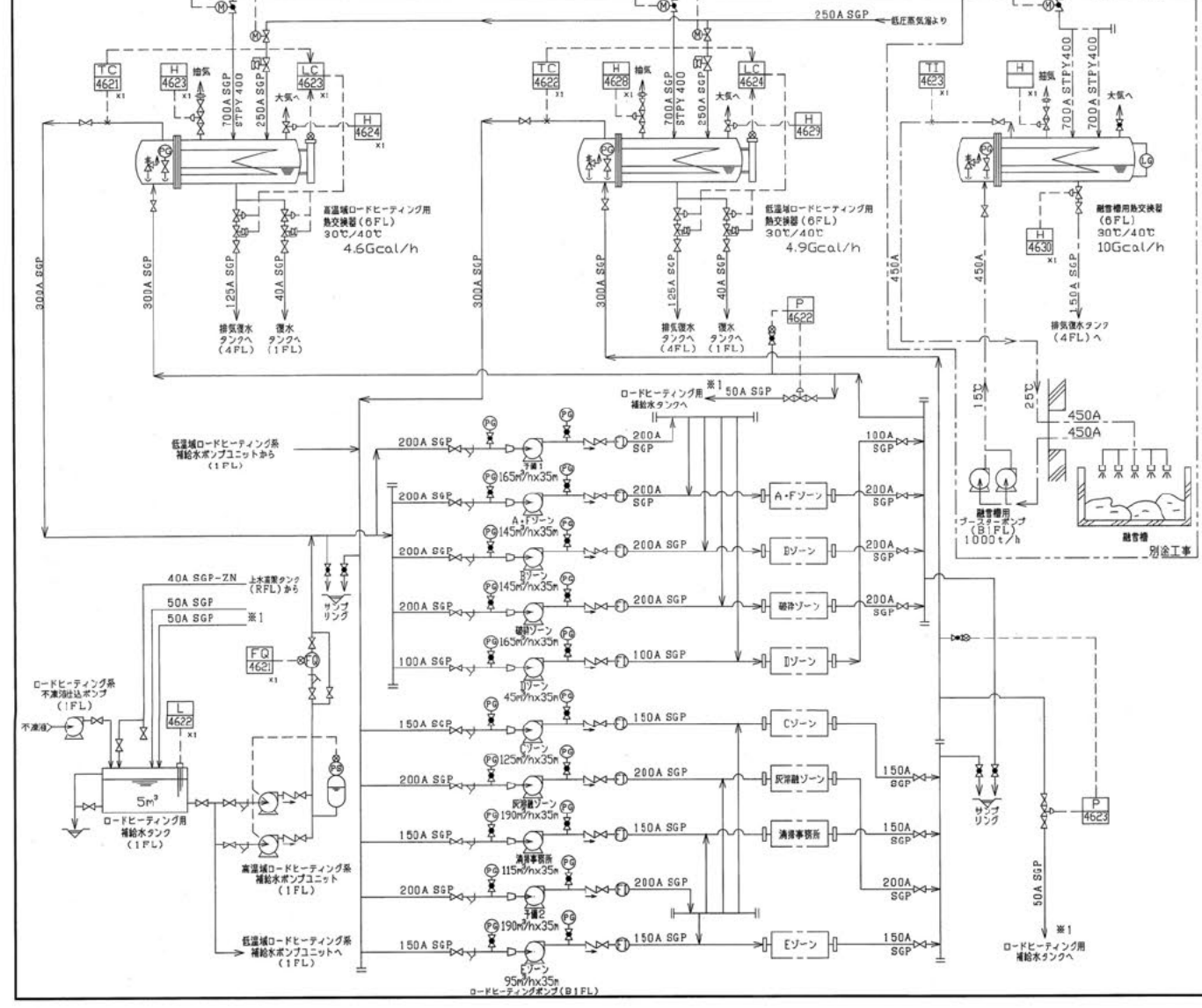
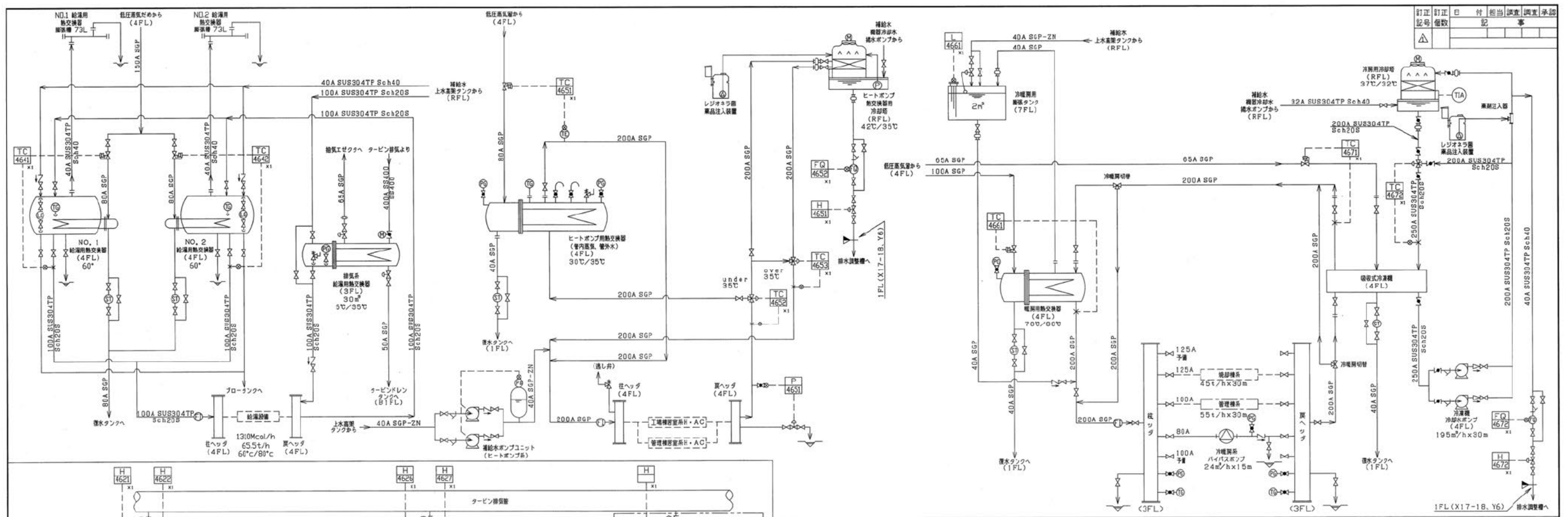
ドレン (建築設備用)

凡例

記号	名称	記号	名称	記号	名称
△	仕切弁	⊗	電動式パタフライ弁	▽	減圧弁
⊙	玉形弁	⊕	空気式パタフライ弁	⊠	安全弁
⊚	逆止弁	⊖	空気式自動吹出弁	Y	Y形ストレーナ
⊛	空気式調節弁	⊗	減温装置	⊞	スチームトラップ
⊜	電動式自動弁	⊘	減圧減温装置	⊟	オリフィス流量計
⊝	空気式自動弁	⊙	ガバナ	⊠	面積式流量計
⊞	電磁弁	⊕	空気式三方調節弁		

承認	客先名	札幌市	建設
調査	工事名	(仮称) 第5清掃工場建設工事 (プラント工事)	
調査	形式	300T/24H×3基 発熱施設	製NO/工号 001433
設計	名称	ボイラ給水・蒸気・復水配管系統図	
作図	照会	図番	DR-162211 REV.0
尺貫	日付	98/07/21	
G/U	CAB FILE	DR-162211.DWG	12

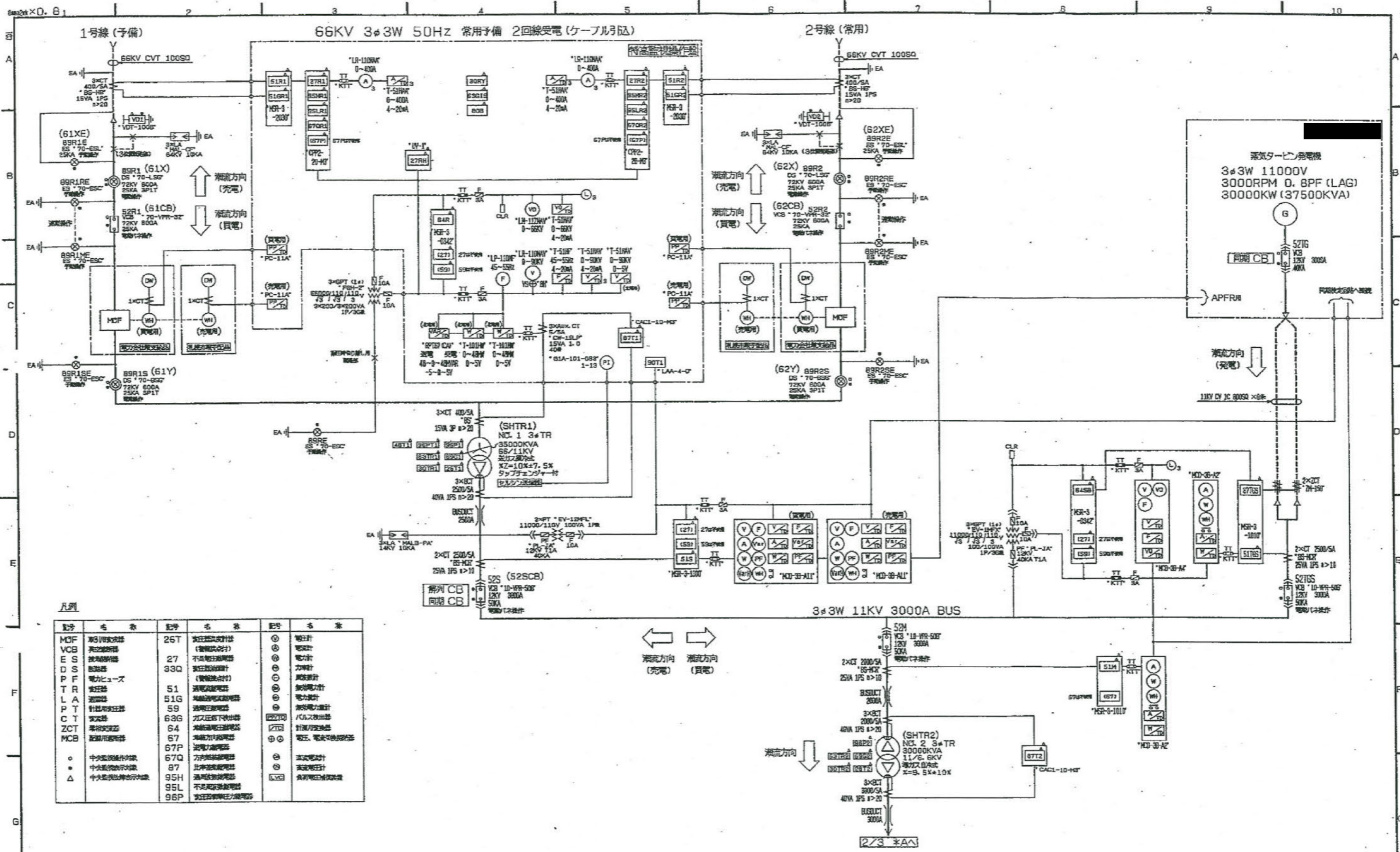
訂正	訂正	日	付	担当	調査	調査	承認
番号	内容						



凡例

記号	名称	記号	名称	記号	名称
▽	仕切弁	△	減圧弁	TI	現場指示型流量計
◇	玉形弁	○	安全弁	TI	容量式流量計
∩	逆止弁	□	三方弁	PE	圧力検出
◇	空気調節弁	◇	空気式三方自動弁	PG	圧力計
◇	空気式自動弁	H	伸縮継手	PS	圧力スイッチ
◇	電動式バタフライ弁	ST	スチームトラップ	TL	温度計
◇	電動式自動弁	×	コック	TE	温度検出

承認	客先名	札幌市	施設
調査	工事名	(仮称)第5清掃工場建設工事(プラント工事)	
調査	形式	300T/24H×3基 熱回収設備	製NO/工号 001438
設計	名称	余熱利用設備配管系統図	
作図	照会	図面番号	DR-162213REV 0
尺取	日付	98/07/21	
G/U	CAD FILE	DR-162213.DWG	図面名



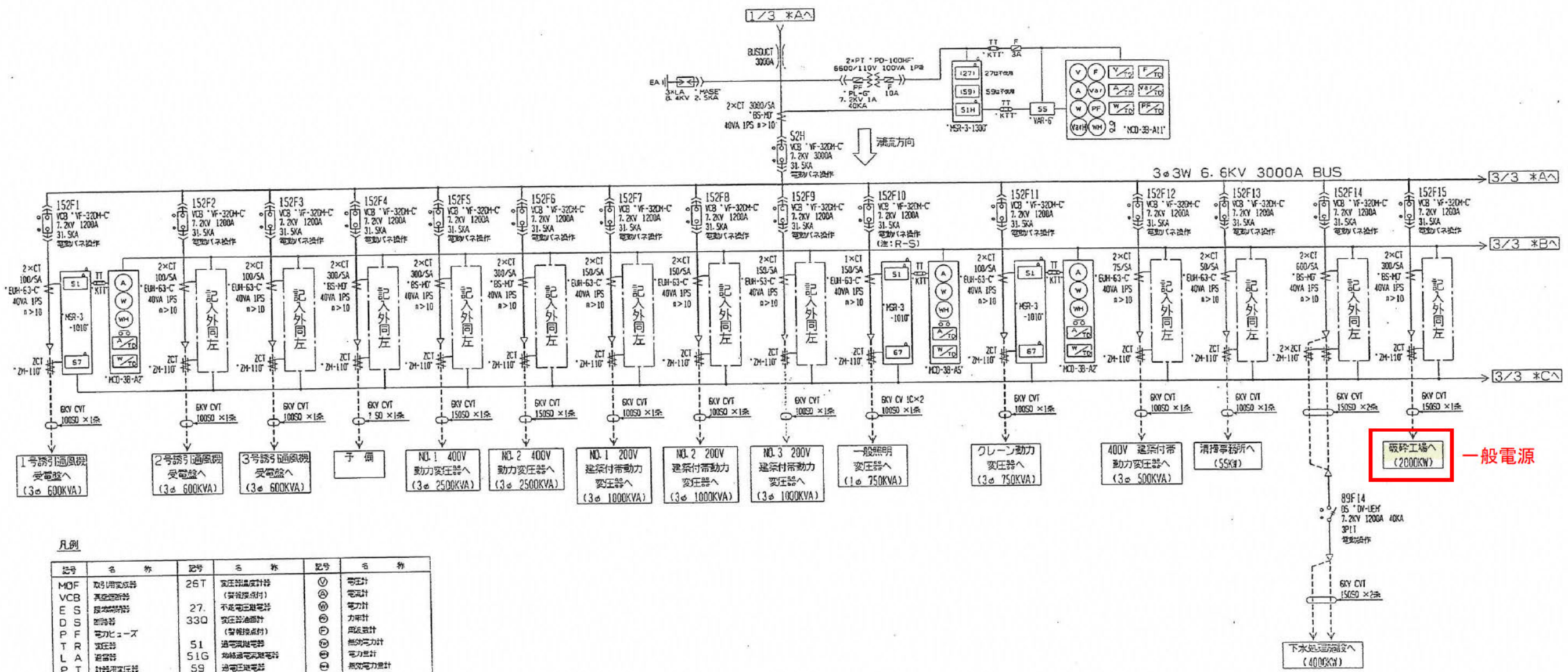
凡例

記号	名称	記号	名称	記号	名称
MCF	真空断路器	26T	真空断路器	⊕	電圧計
VCB	真空断路器	(無符号)	(無符号)	⊙	電流計
ES	接地继电器	27	接地继电器	⊙	電力計
DS	继电器	33Q	继电器	⊙	力率計
P F	電力ヒューズ	(無符号)	(無符号)	⊙	電圧計
T R	変圧器	51	変圧器	⊙	接地電圧計
L A	避雷器	51G	避雷器	⊙	電力計
P T	計器用変圧器	59	計器用変圧器	⊙	接地電力計
C Y	変圧器	63G	ガス圧下取出器	⊙	電力計
Z C T	電圧変換器	64	電圧変換器	⊙	計測/保護用
MCB	真空断路器	67	真空断路器	⊙	電圧、電流変換器
○	中央監視操作系統	67P	真空断路器	⊙	電圧計
●	中央監視表示系統	67Q	方向継電器	⊙	真空電圧計
△	中央監視操作表示系統	87	比率継電器	⊙	高電圧計
		95H	過電流継電器	⊙	負荷電圧継電器
		95L	不足電圧継電器		
		96P	真空断路器電圧継電器		

(仮称) 第5清掃工場建設工事 (プラント工事)
 TITLE 焼却炉施設 C-GIS/高圧配電盤
 単線接続図 (1/3)
 97JNE16901C 1/3

98-3-25
 DATE
 98-3-25
 DATE
 98-3-25
 DATE

97JNE16901C 1/3



凡例

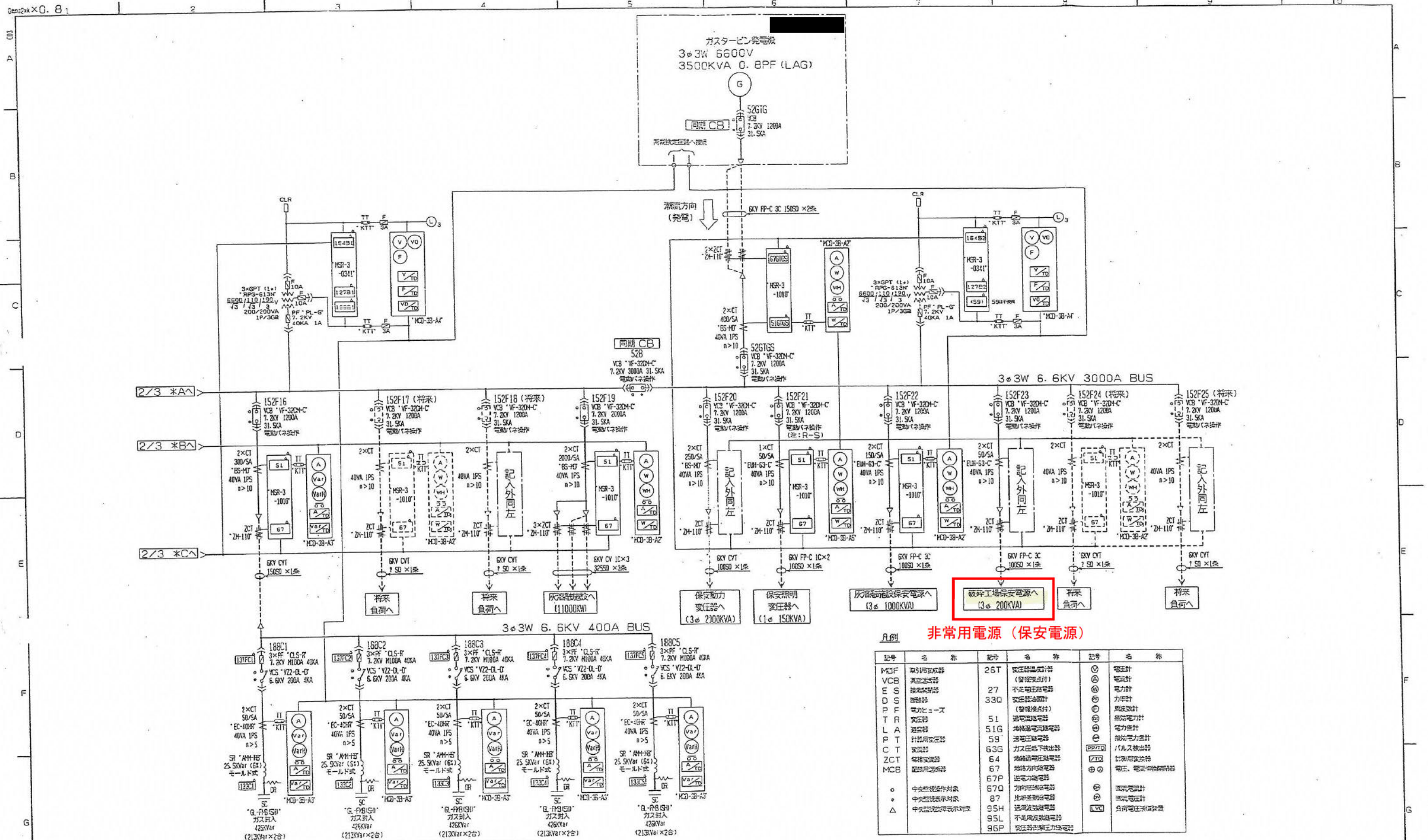
記号	名称	記号	名称	記号	名称
MOF	取付用変圧器	26T	変圧器温度計	⊙	電圧計
VCB	真空遮断器		(警報接点付)	⊗	電流計
ES	原形遮断器	27	不足電圧継電器	⊕	電力計
DS	断絡器	33Q	変圧器油温計	⊙	力率計
P F	電力ヒューズ		(警報接点付)	⊕	周波数計
T R	変圧器	51	過電流継電器	⊕	無効電力計
L A	避雷器	51G	接地電圧継電器	⊕	電力計
P T	計器用変圧器	59	過電圧継電器	⊕	無効電力計
C T	変圧器	63G	ガス圧低下検出器	PP710	パルス検出器
ZCT	零相電流継電器	64	接地過電圧継電器	Z10	計測用変換器
MCB	磁熱式遮断器	67	接地方向継電器	⊕ ⊗	電圧、電流、電圧継電器
		67P	逆電力継電器		
		67O	方向距離継電器	⊕	直流電流計
		87	比率差動継電器	⊕	電圧電圧計
		95H	過電流継電器	LV	負荷電圧降下検出器
		95L	不足電圧継電器		
		96P	高圧側の電圧継電器		

札幌市建設部 設
(仮称) 第5清掃工場建設工事(プラント工事)

焼却施設 高圧配電盤
単線接続図(2/3)

97JNE16901C

DATE	00-10-2	APPROVED	
SCALE		CHECKED	
NTS		DESIGNED	



凡例 非常用電源 (保安電源)

記号	名称	記号	名称	記号	名称
MCF	取付用取付器	26T	取付用取付器	⊙	電圧計
VCB	真空遮断器	(参照)	(参照)	⊗	電流計
E S	接地検出器	27	不足電圧検出器	⊕	電力計
D S	同期検出器	33Q	変圧器油面計	⊖	力率計
P F	電力モニター	(参照)	(参照)	⊕	同期検出器
T R	変圧器	51	過電流検出器	⊕	無効電力計
L A	遮断器	51G	地絡検出器	⊕	電力計
P T	計器用変圧器	59	過電圧検出器	⊕	無効電力計
C T	変圧器	63G	ガス圧低下検出器	⊕	I/O出力器
ZCT	電流検出器	64	地絡方向検出器	⊕	計器用変圧器
MCB	磁気遮断器	67	地絡方向検出器	⊕	電圧、電流検出器
		67P	逆電力検出器	⊕	
		67Q	方向検出器	⊕	電圧電流計
		87	比率差動検出器	⊕	電圧電流計
		95H	過電流検出器	⊕	負荷電圧検出器
		95L	不足電圧検出器	LVC	
		96P	変圧器過電力検出器		

01-10-22 16901C 152F1907-7 01-10-22 16901C	00-10-2	97JNE16901C
	DATE	APPROVED
	DRAWN	DESIGNED

札幌市 〇〇 〇〇 〇〇 〇〇 〇〇 〇〇 〇〇 〇〇
 (仮称) 第5清掃工場建設工事 (プラント工事)
 焼却施設 高圧配電盤
 単線接続図 (3/3)

97JNE16901C 3/3