

平成 年度

## 白石清掃工場外構工事

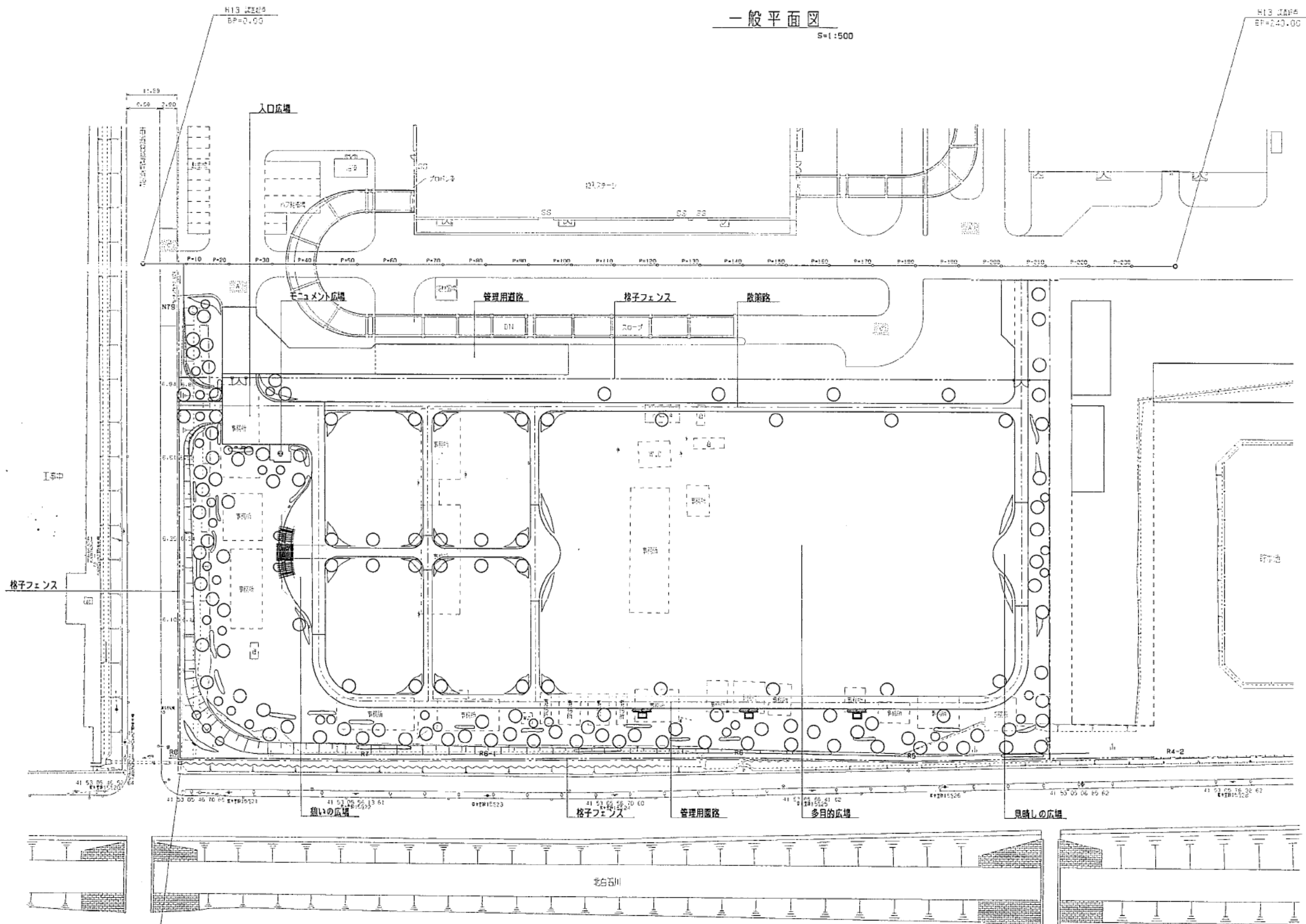
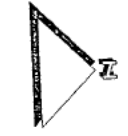
## 図面目録

| 図番    | 図面名称                | 縮尺            |
|-------|---------------------|---------------|
| 1     | 一般平面図               | S=1:500       |
| 2     | 地割図                 | S=1:500       |
| 3     | 造成平面図               | S=1:500       |
| 4     | 横断位置図               | S=1:500       |
| 5     | 排水平面図               | S=1:500       |
| 6~8   | 植栽平面図(1)~(3)        | S=1:500       |
| 9     | 施設平面図               | S=1:500       |
| 10    | 舗装区分図               | S=1:500       |
| 11    | 土工定規図               | S=1:20        |
| 12    | 道路・園路定規図            | 図示            |
| 13    | 排水作工物詳細図            | 図示            |
| 14.15 | モニュメント広場詳細図(1).(2)  | S=1:20 S=1:30 |
| 16~19 | サインファニチャー詳細図(1)~(4) | 図示            |
| 20    | 指示標識詳細図             | 図示            |
| 21    | 格子フェンス詳細図           | 図示            |
| 22    | チェーン柵詳細図            | 図示            |
| 23    | 門扉詳細図               | S=1:20        |
| 24    | 花壇詳細図               | 図示            |
| 25    | 樹木支柱詳細図             | 図示            |
| 26~34 | 横断図A(1)~(9)         | S=1:200       |
| 35~37 | 横断図B(1)~(3)         | S=1:100       |

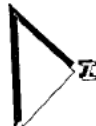
一般平面図

S=1:500

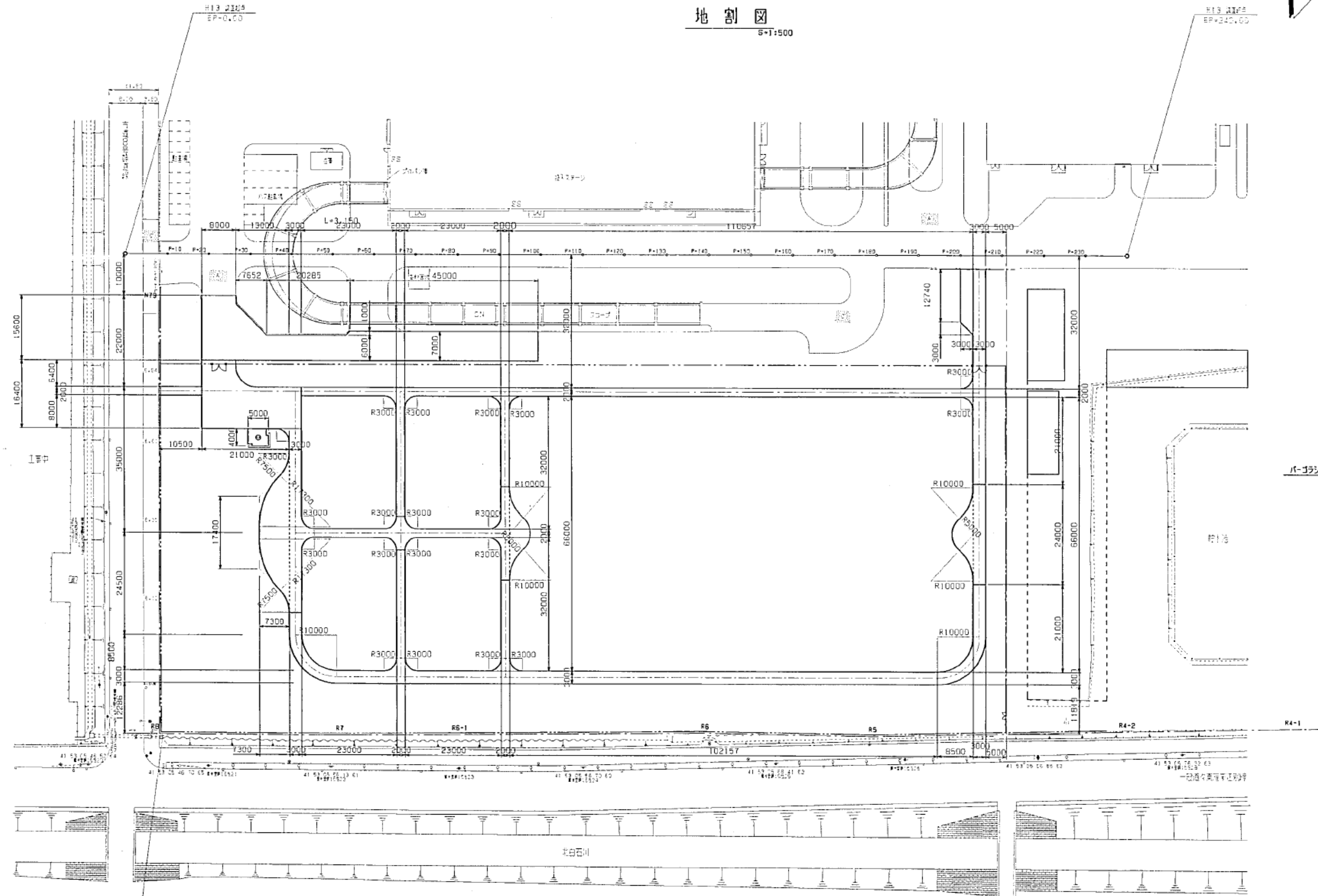
H13 JA#6  
EP=243.00



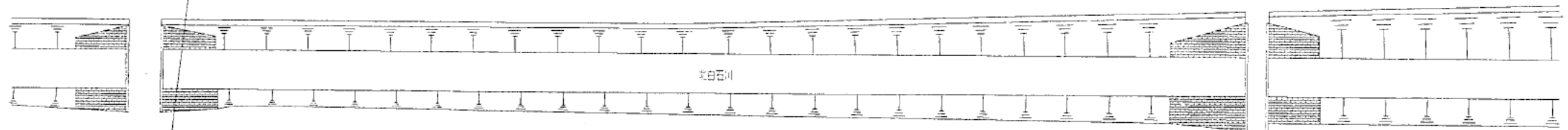
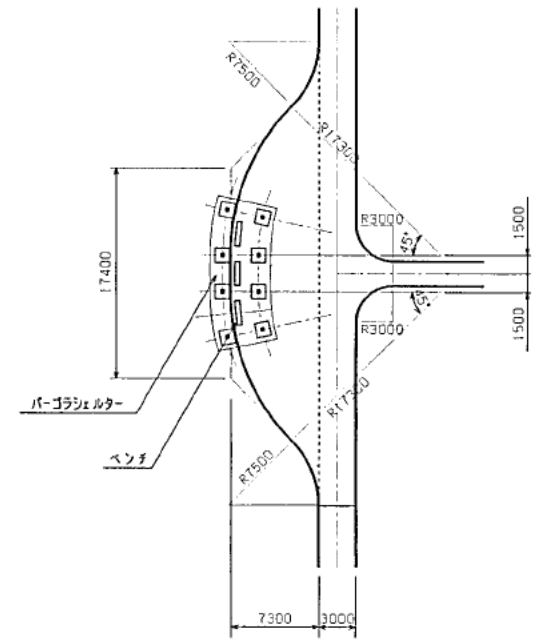
|  |  |                       |                  |                 |             |
|--|--|-----------------------|------------------|-----------------|-------------|
|  |  | <p>工事名 白石清瀬工場外構工事</p> | <p>図面名 一般平面図</p> | <p>縮尺 1:500</p> | <p>図番 1</p> |
|--|--|-----------------------|------------------|-----------------|-------------|



地割図  
S=1:500



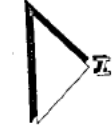
拡大地割図  
S=1:300



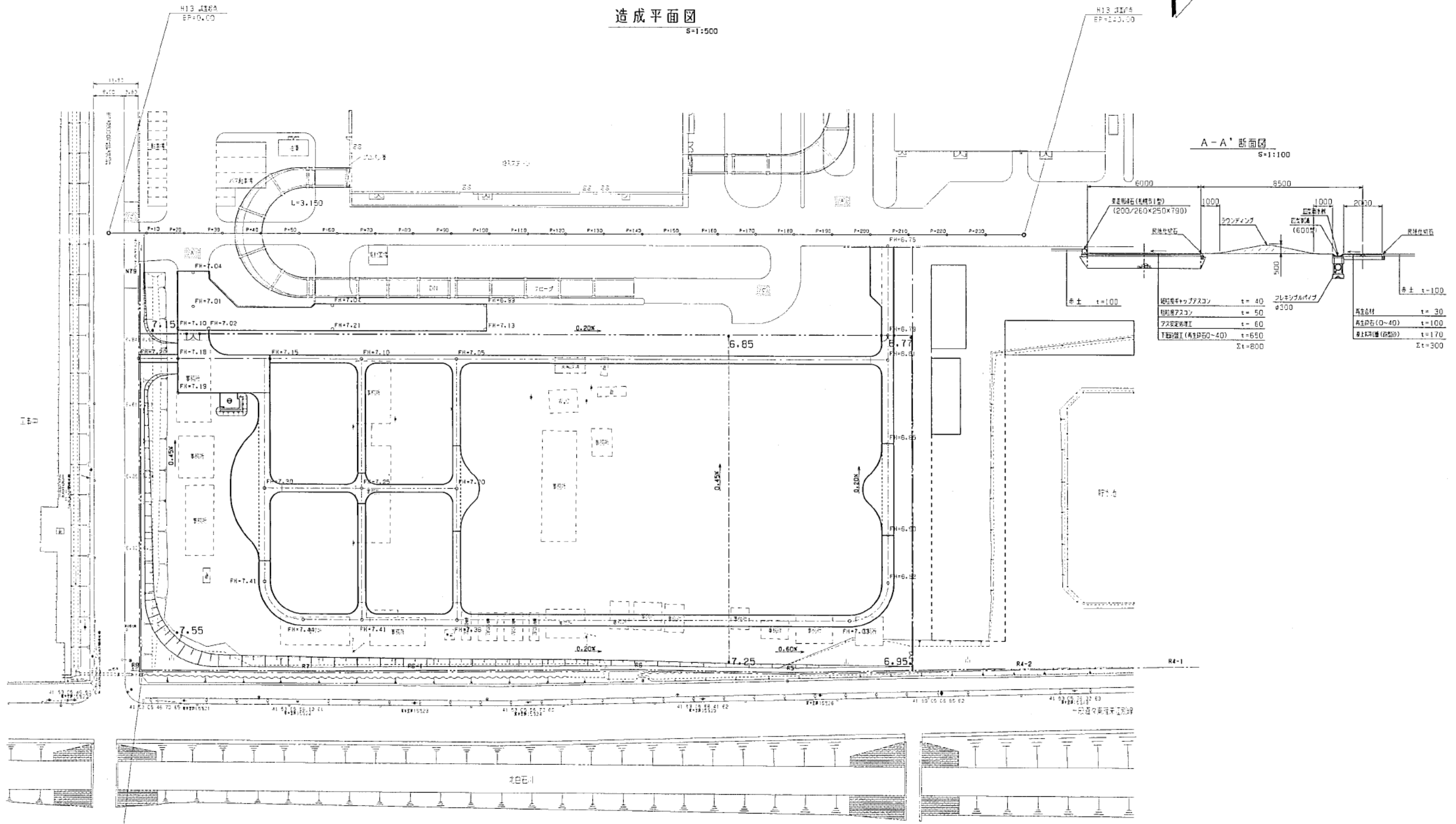
REM NO. 1  
R+5.767

|                   |            |             |         |
|-------------------|------------|-------------|---------|
| 工事名<br>白石清掃工場外構工事 | 図面名<br>地割図 | 縮尺<br>1:500 | 図番<br>2 |
|-------------------|------------|-------------|---------|

造成平面図  
S=1:500



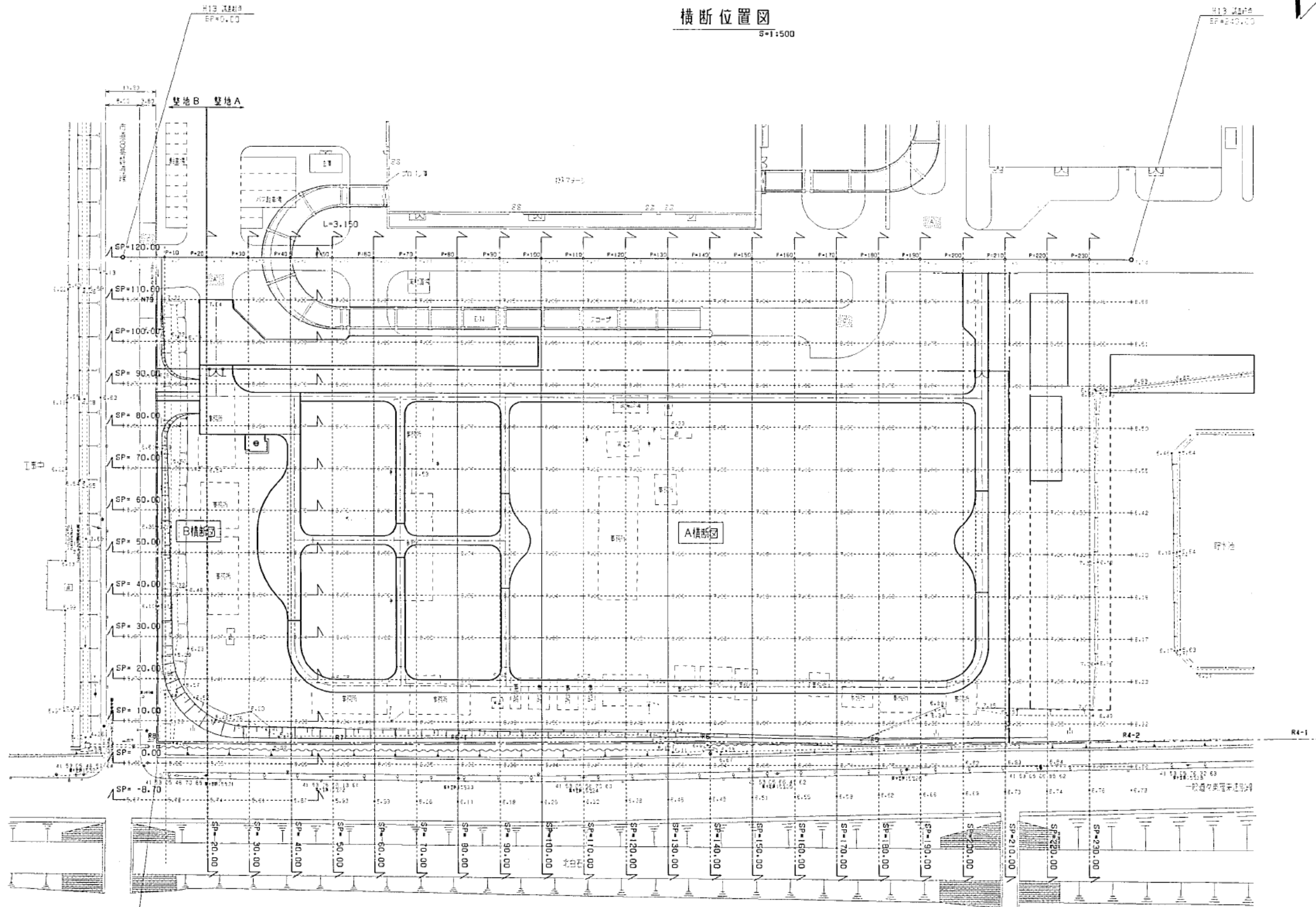
A-A' 断面図  
S=1:100



|     |            |     |       |    |       |    |   |
|-----|------------|-----|-------|----|-------|----|---|
| 工事名 | 白石清理工場外構工事 | 図面名 | 造成平面図 | 縮尺 | 1:500 | 図番 | 3 |
|-----|------------|-----|-------|----|-------|----|---|

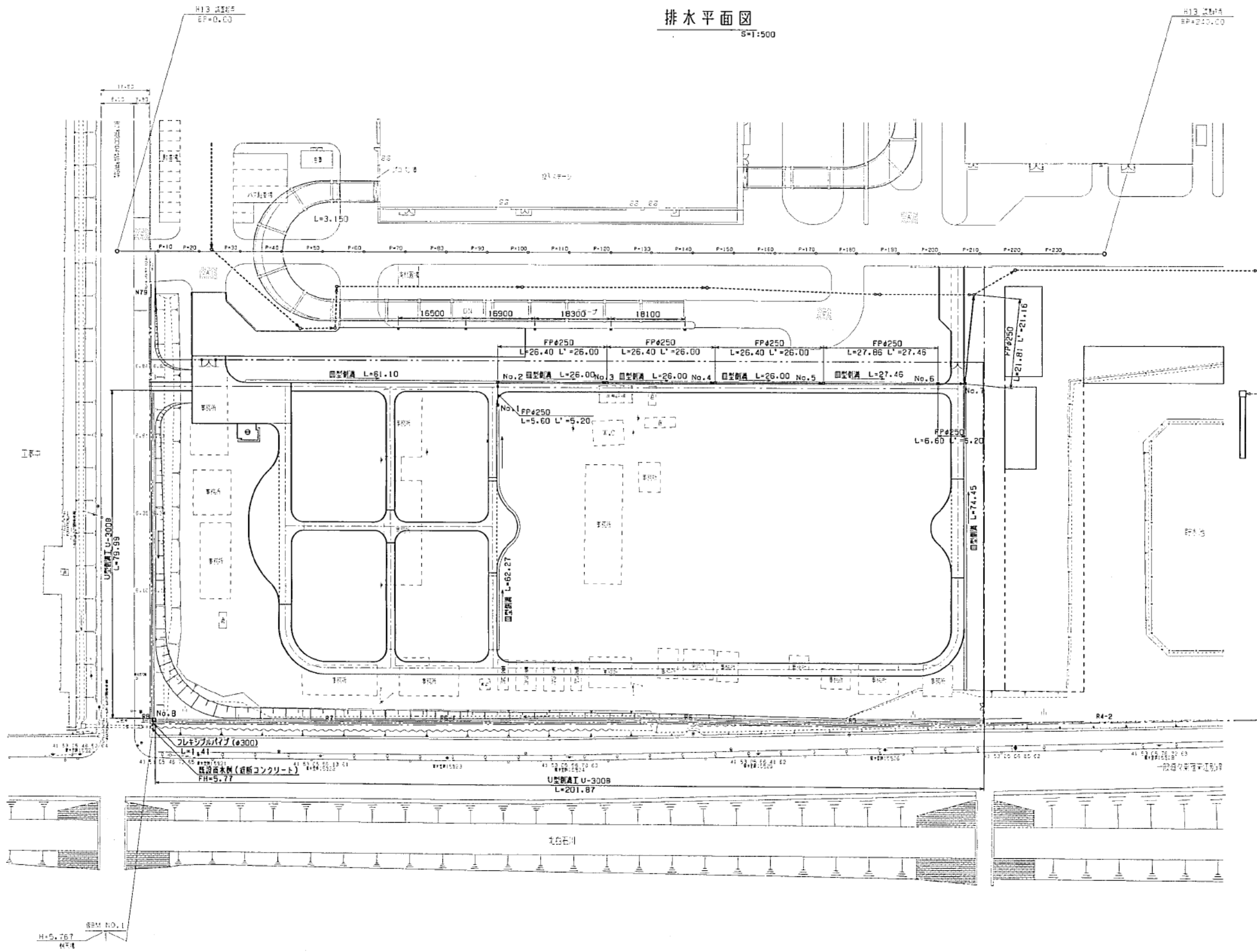
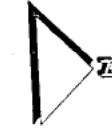
横断位置图

1:500



排水平面図

S=1:500



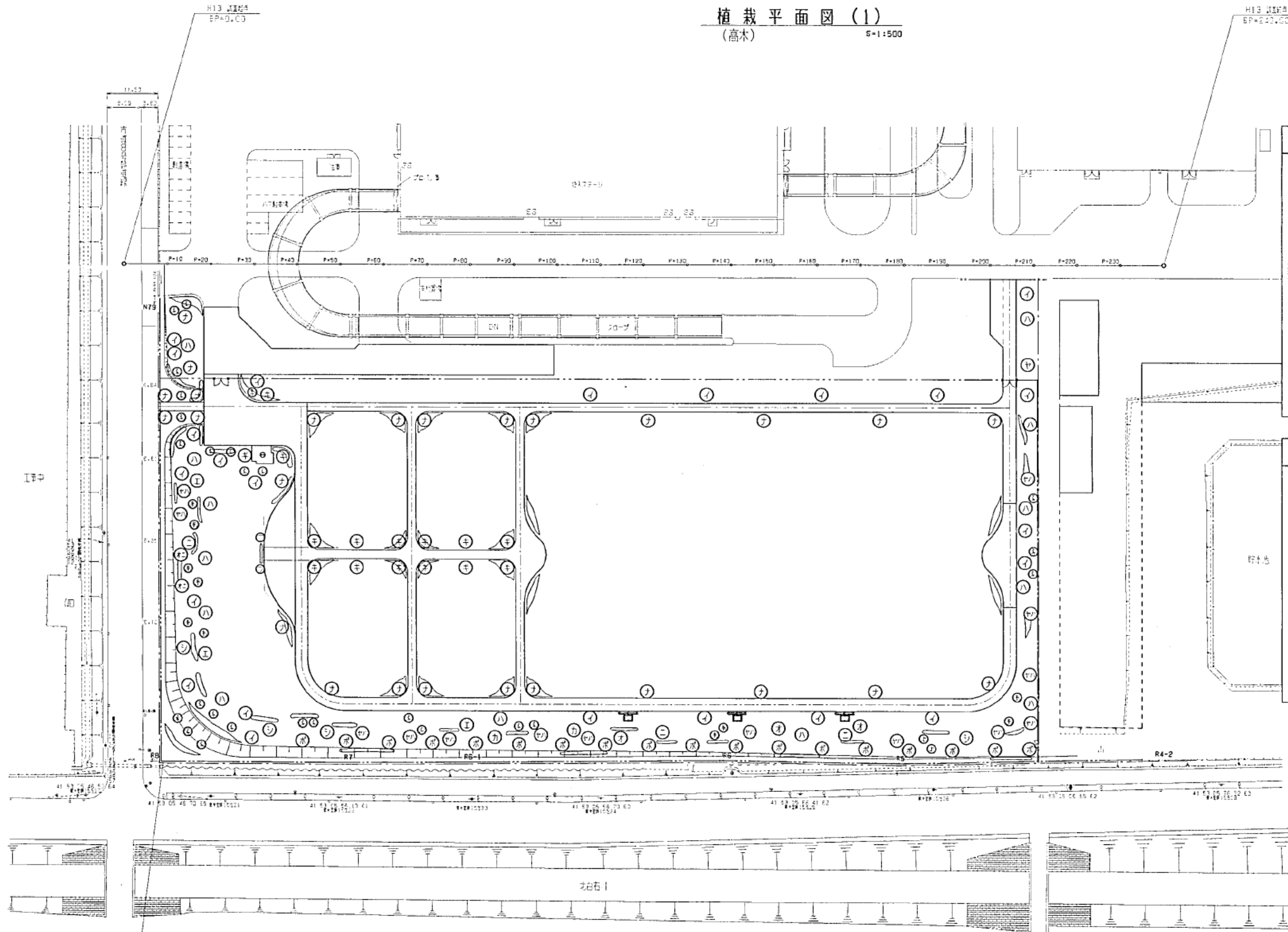
凡例

| 記号   | 名称      | 備考                  |
|------|---------|---------------------|
| □    | 雨水井 1-A |                     |
| □    | 直型側溝雨水井 |                     |
| →    | 管渠工     | フレキシブルパイプ φ250-φ300 |
| ==== | 直型側溝    | 600型                |
| ==== | U型側溝    | U-300B              |
| ○    | 既設管     |                     |

雨水井諸元値

| 井No   | タイプ     | 天端高 FH | 管底高 EL | 中置材(2) H | 備考              |
|-------|---------|--------|--------|----------|-----------------|
| 1     | 直型側溝雨水井 | 7.03   | 5.762  | 400      |                 |
| 2     | 直型側溝雨水井 | 7.02   | 5.751  | 400      |                 |
| 3     | 直型側溝雨水井 | 6.97   | 5.698  | 400      |                 |
| 4     | 直型側溝雨水井 | 6.91   | 5.642  | 400      |                 |
| 5     | 直型側溝雨水井 | 6.86   | 5.589  | 400      |                 |
| 6     | 直型側溝雨水井 | 6.81   | 5.533  | 400      |                 |
| 7     | 直型側溝雨水井 | 6.80   | 5.520  | 400      |                 |
| 既設井   |         | 6.80   | 5.454  |          | HPφ600 EL=4.364 |
| 8     | 雨水井 1-A | 5.75   | 4.630  | 400      |                 |
| 既設雨水井 |         | 5.77   | 4.610  |          | VUφ300 EL=4.570 |

植栽平面図(1)  
(高木) 5-1:500



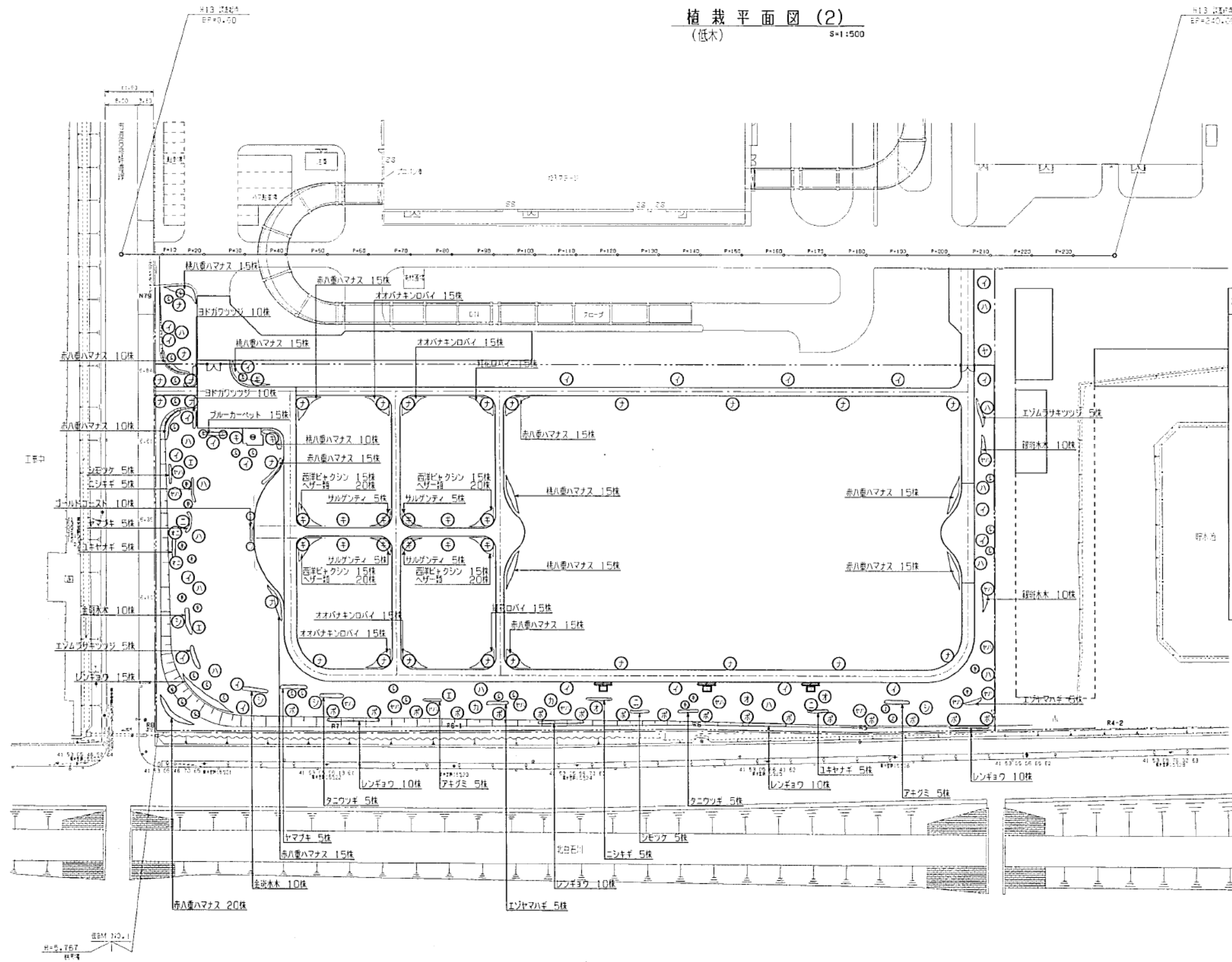
植栽一覧表(高木)

| 記号 | 名称        | 基本寸法 |      |     | 数量  | 支柱     | 植付フォームプレート |
|----|-----------|------|------|-----|-----|--------|------------|
|    |           | H    | C    | W   |     |        |            |
| ①  | アカエゾマツ    | 1.2  |      | 0.4 | 10本 | 特竹3本支柱 | A-1        |
| ②  | ブンガンストウヒ  | 1.2  |      | 0.4 | 26本 | 特竹3本支柱 | A-2        |
| ③  | ヨーロッパトウヒ  | 1.2  |      | 0.4 | 2本  | 特竹3本支柱 | A-1        |
| ④  | イタヤカエデ    | 3.0  | 0.10 |     | 23本 | ニ脚鳥居支柱 | A-2        |
| ⑤  | オオハボダイジュ  | 3.0  | 0.12 |     | 3本  | ニ脚鳥居支柱 | A-1        |
| ⑥  | エゾヤマザクラ   | 3.0  | 0.10 | 0.6 | 3本  | ニ脚鳥居支柱 | A-1        |
| ⑦  | カツラ       | 3.0  | 0.10 | 0.6 | 2本  | ニ脚鳥居支柱 | A-1        |
| ⑧  | シラカバ      | 3.0  | 0.10 | 0.8 | 4本  | ニ脚鳥居支柱 | A-1        |
| ⑨  | ナナカマド     | 3.0  | 0.10 | 0.6 | 26本 | ニ脚鳥居支柱 | A-2        |
| ⑩  | ニセアカシア    | 3.0  | 0.10 |     | 3本  | ニ脚鳥居支柱 | A-1        |
| ⑪  | ウツギニセアカシア | 3.0  | 0.10 |     | 2本  | ニ脚鳥居支柱 | A-1        |
| ⑫  | ハルニレ      | 3.0  | 0.12 | 0.8 | 13本 | ニ脚鳥居支柱 | A-2        |
| ⑬  | ボブラ       | 3.5  | 0.10 |     | 18本 | ニ脚鳥居支柱 | A-2        |
| ⑭  | ヤマモミジ     | 2.5  | 0.12 | 0.6 | 1本  | ニ脚鳥居支柱 | A-1        |
| ⑮  | ヤマハンノキ    | 3.0  | 0.12 | 0.7 | 13本 | ニ脚鳥居支柱 | A-2        |
| ⑯  | ギンカエデ     | 3.0  | 0.10 |     | 15本 | ニ脚鳥居支柱 | A-2        |
| ⑰  | フジ        |      | 0.12 |     | 2本  |        | A-1        |

植栽一覧表(低木)

| 記号 | 名称        | 基本寸法 |   |   | 数量  | 支柱 | 備考 |
|----|-----------|------|---|---|-----|----|----|
|    |           | H    | C | W |     |    |    |
| ①  | アカエゾマツ    | 0.3  |   |   | 30本 |    |    |
| ②  | ブンガンストウヒ  | 0.3  |   |   | 81本 |    |    |
| ③  | ヨーロッパトウヒ  | 0.3  |   |   | 6本  |    |    |
| ④  | イタヤカエデ    | 0.3  |   |   | 45本 |    |    |
| ⑤  | オオハボダイジュ  | 0.3  |   |   | 9本  |    |    |
| ⑥  | エゾヤマザクラ   | 0.3  |   |   | 9本  |    |    |
| ⑦  | カツラ       | 0.3  |   |   | 6本  |    |    |
| ⑧  | シラカバ      | 0.3  |   |   | 12本 |    |    |
| ⑨  | ナナカマド     | 0.3  |   |   | 12本 |    |    |
| ⑩  | ニセアカシア    | 0.3  |   |   | 9本  |    |    |
| ⑪  | ウツギニセアカシア | 0.3  |   |   | 6本  |    |    |
| ⑫  | ハルニレ      | 0.3  |   |   | 39本 |    |    |
| ⑬  | ボブラ       | 0.3  |   |   | 36本 |    |    |
| ⑭  | ヤマモミジ     | 0.3  |   |   | 3本  |    |    |
| ⑮  | ヤマハンノキ    | 0.3  |   |   | 45本 |    |    |

植栽平面図(2)  
(低木) S=1:500

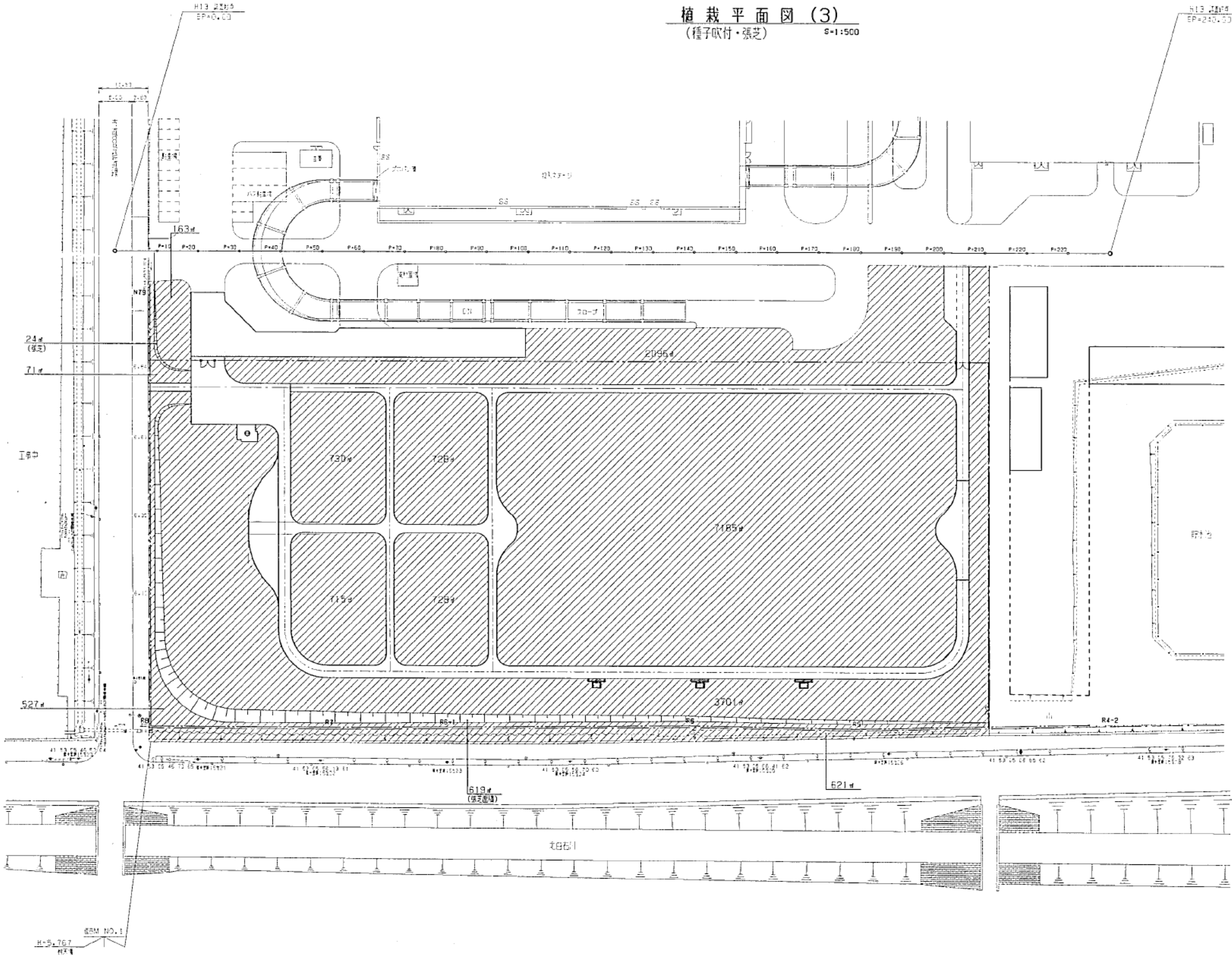


植栽一覧表(低木)

| 記号 | 名称        | 形式寸法      |   |      | 数量   | 支柱 | 植物写真プレート |
|----|-----------|-----------|---|------|------|----|----------|
|    |           | H         | C | W    |      |    |          |
|    | エゾムササキツツジ | 0.5       |   | 0.20 | 10株  |    | B-1      |
|    | ヨドガワツツジ   | 0.5       |   |      | 20株  |    | B-1      |
|    | アキグミ      | 0.5       |   | 0.30 | 10株  |    | B-1      |
|    | シモツク      | 0.5       |   | 0.30 | 10株  |    | B-1      |
|    | タニワヅキ     | 0.6       |   | 0.30 | 10株  |    | B-1      |
|    | 金斑木       | 0.4       |   | 0.20 | 20株  |    | B-1      |
|    | 銀斑木       | 0.4       |   | 0.20 | 20株  |    | B-1      |
|    | ニシキギ      | 0.5       |   | 0.25 | 10株  |    | B-1      |
|    | 赤八重ハマナス   | 0.3       |   |      | 145株 |    | B-2      |
|    | 桃八重ハマナス   | 0.3       |   |      | 70株  |    | B-2      |
|    | オオバナキンロバイ | 0.3       |   |      | 60株  |    | B-2      |
|    | 紅花ロバイ     |           |   | 0.20 | 30株  |    | B-1      |
|    | ヤマフキ      | 0.5       |   | 0.30 | 10株  |    | B-1      |
|    | ユキヤナギ     | 0.5       |   | 0.30 | 10株  |    | B-1      |
|    | レンギョウ     | 0.6       |   | 0.30 | 55株  |    | B-1      |
|    | エゾヤマハギ    | 10.5cm三身立 |   |      | 10株  |    | B-1      |
|    | 西洋ビトクシン   | L=0.3     |   |      | 60株  |    | B-1      |
|    | ブルーカーベット  | L=0.3     |   |      | 15株  |    | B-1      |
|    | サルズンチ     | L=0.3     |   |      | 20株  |    | B-1      |
|    | ゴールドコースト  | L=0.3     |   |      | 10株  |    | B-1      |
|    | ヘザー       |           |   |      | 80株  |    | B-5      |



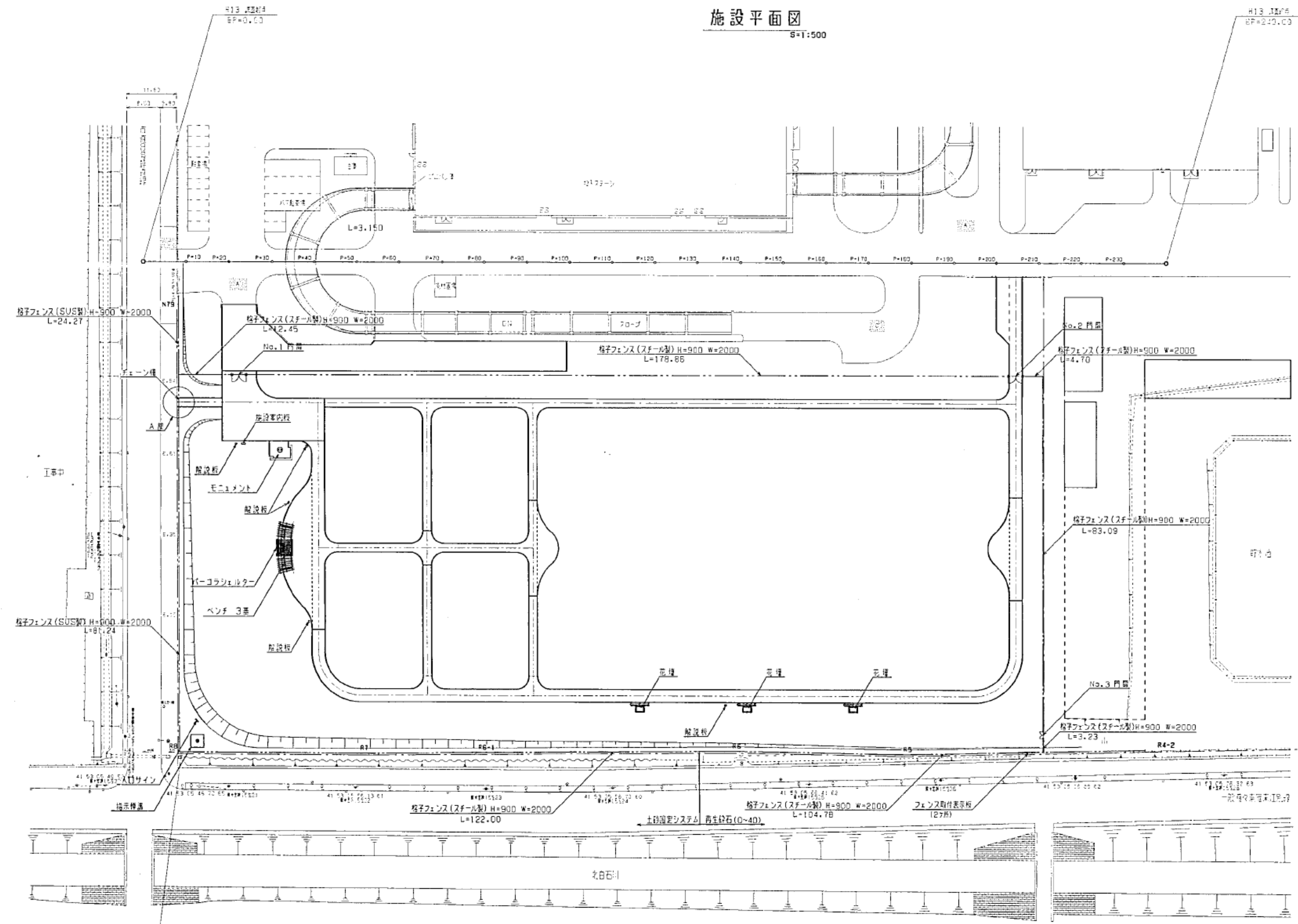
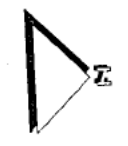
植栽平面図(3)  
(種子吹付・張芝) 8-1:500



凡例

| 記号 | 名称   | 面積      | 備考  |
|----|------|---------|-----|
|    | 種子吹付 | 17,265㎡ | 平面積 |
|    | 張芝   | 643㎡    | "   |

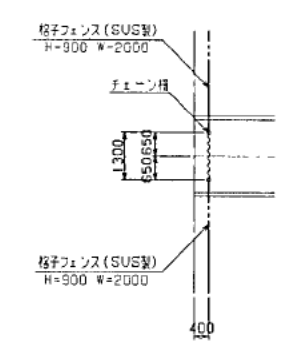
施設平面図  
S=1:500



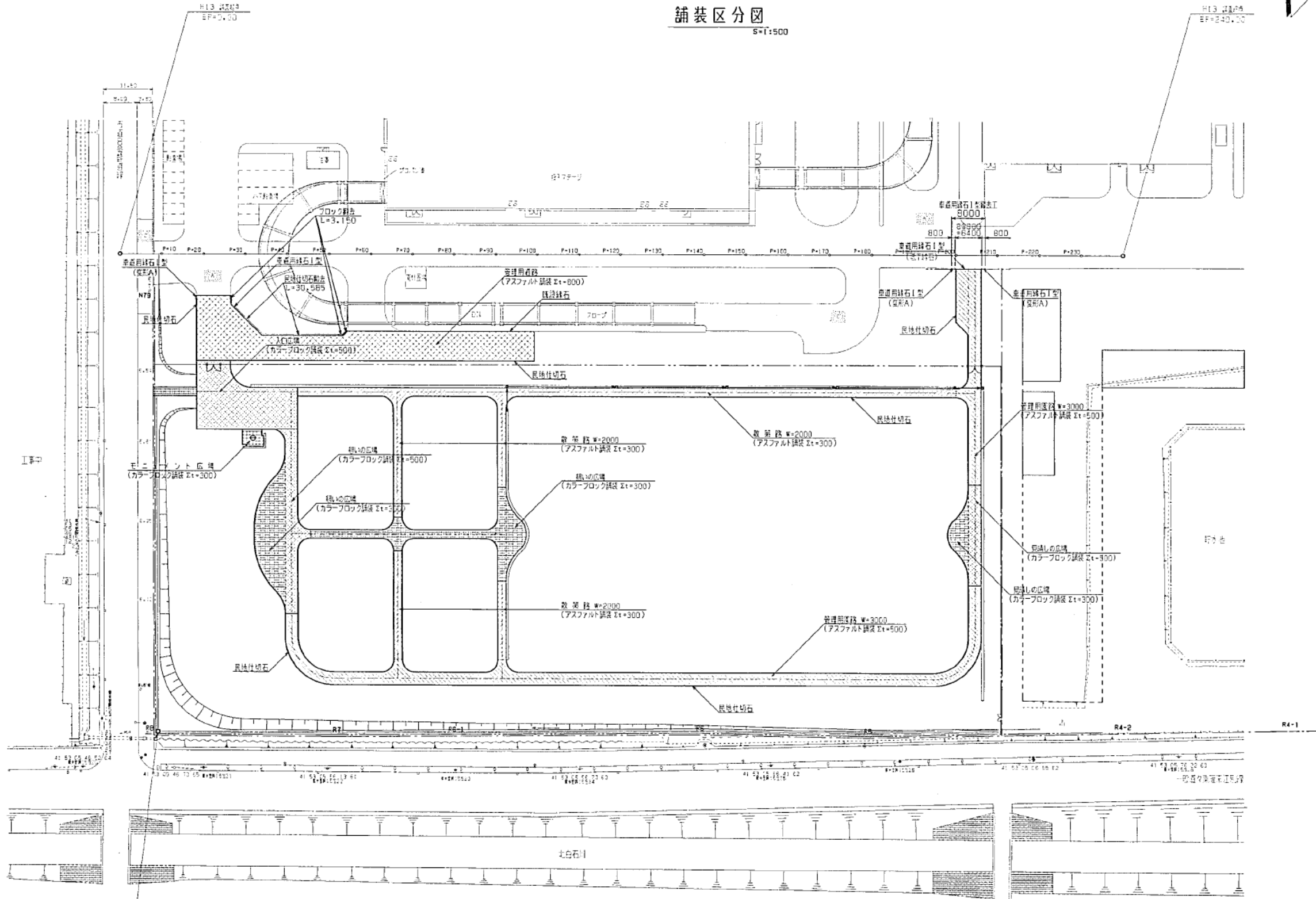
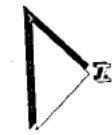
サインファニチャー一覧表

| 名称         | 数量  | 備考 |
|------------|-----|----|
| 入口サイン      | 1基  |    |
| 施設案内板      | 1基  |    |
| 施設板        | 5基  |    |
| パーゴラ・シェルター | 1基  |    |
| ベンチ        | 3基  |    |
| 花壇         | 3基  |    |
| 指示標識       | 1基  |    |
| モニュメント     | 1基  |    |
| フェンス取付表示板  | 2ヶ所 |    |

A部拡大図  
S=1:100



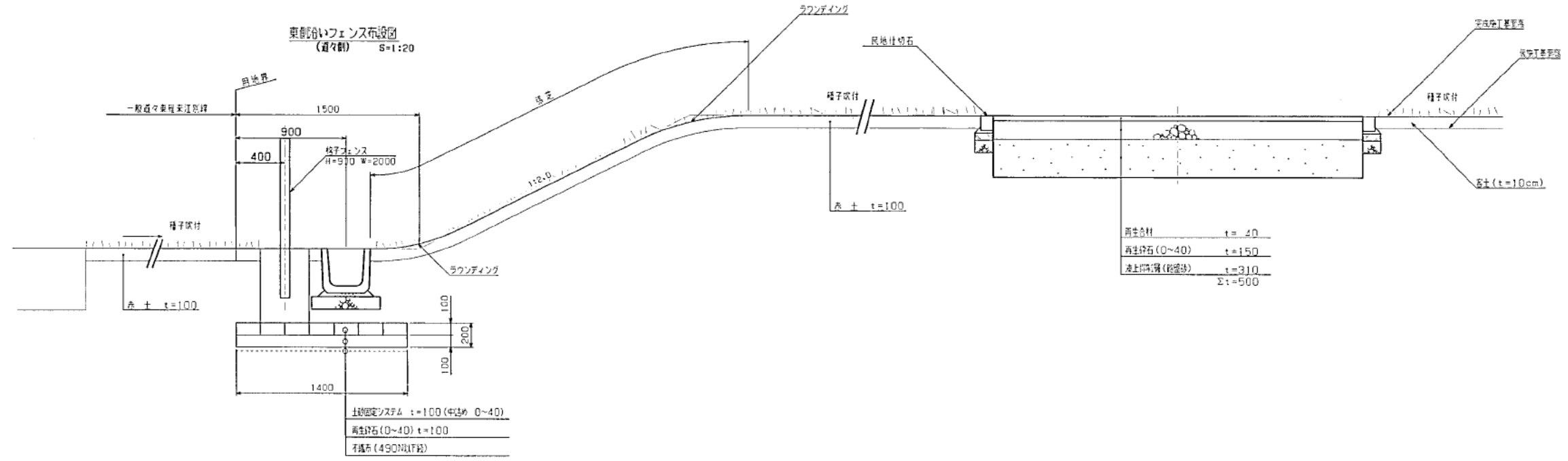
舗装区分図  
S=1:500



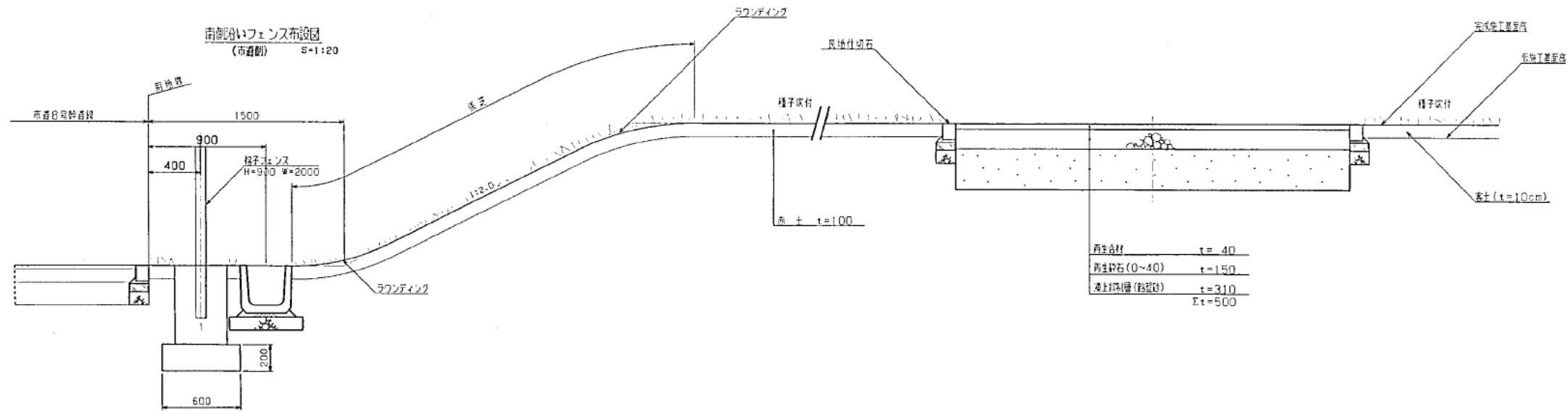
凡例

| 記号 | 名称        | 規格摘要               |
|----|-----------|--------------------|
|    | アスファルト舗装  | 管理用道路<br>St=800    |
|    | アスファルト舗装  | 管理用道路<br>St=500    |
|    | アスファルト舗装  | 遊歩路<br>St=300      |
|    | カラーブロック舗装 | 歩道幅<br>St=500      |
|    | カラーブロック舗装 | 歩道幅<br>St=300      |
|    | カラーブロック舗装 | モニタメント広場<br>St=300 |
|    | 車道用砕石I型   | 管理用道路              |
|    | 現地仕切石     |                    |

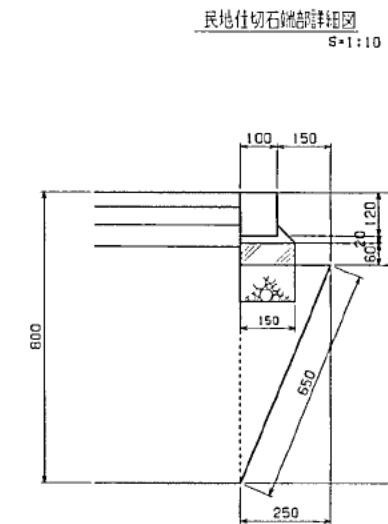
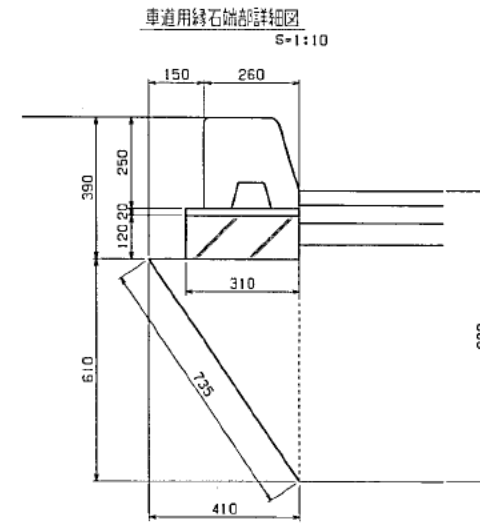
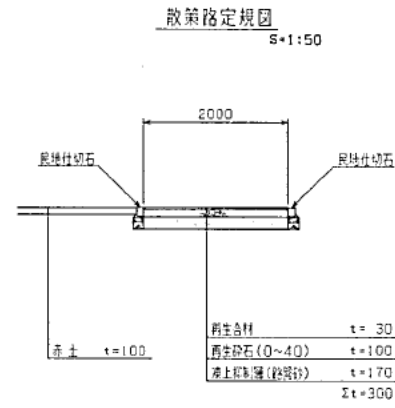
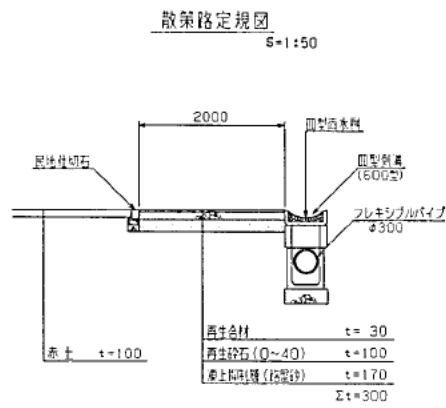
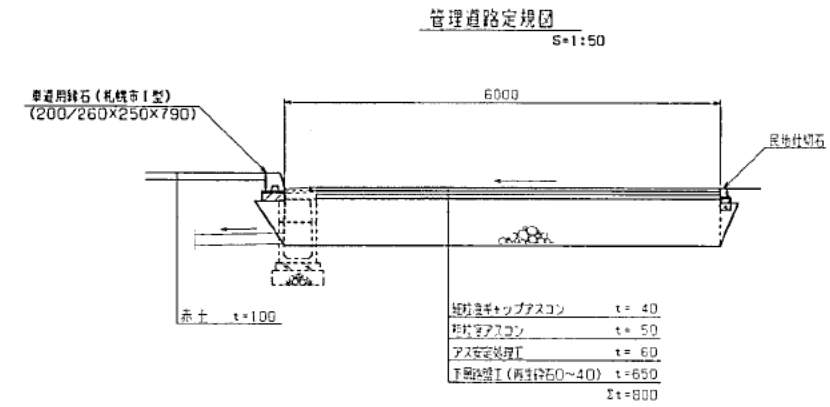
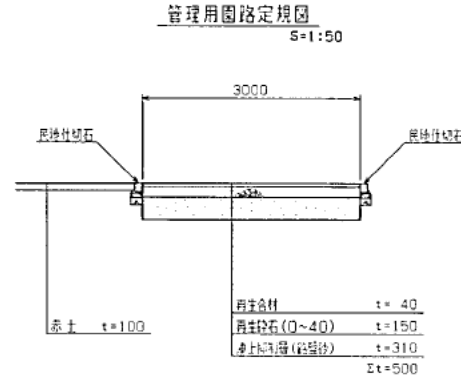
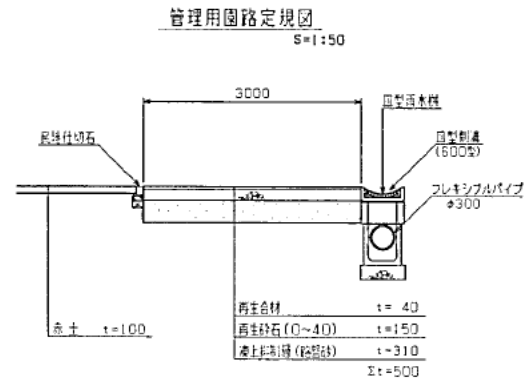
土工定規図



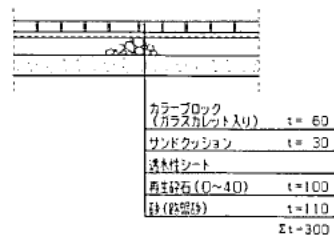
※基礎部の表示は、土留固定システムとする。  
上記以外の区間は、再生砕石0~40の基礎とする。



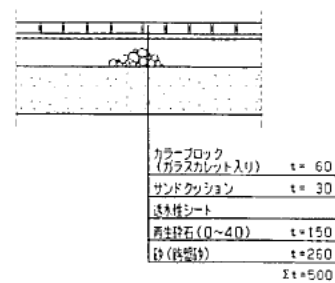
道路・園路定規図



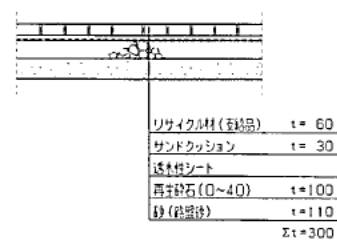
広場舗装部定規図  
壁の広場 (広場部) S=1:20  
見晴しの広場 (広場部)



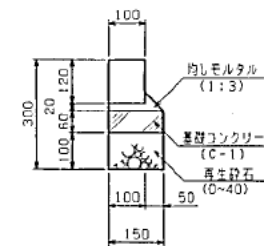
入口広場舗装部定規図  
壁の広場 (園路部) S=1:20  
見晴しの広場 (園路部)



広場舗装部定規図  
モニュメント広場 S=1:20



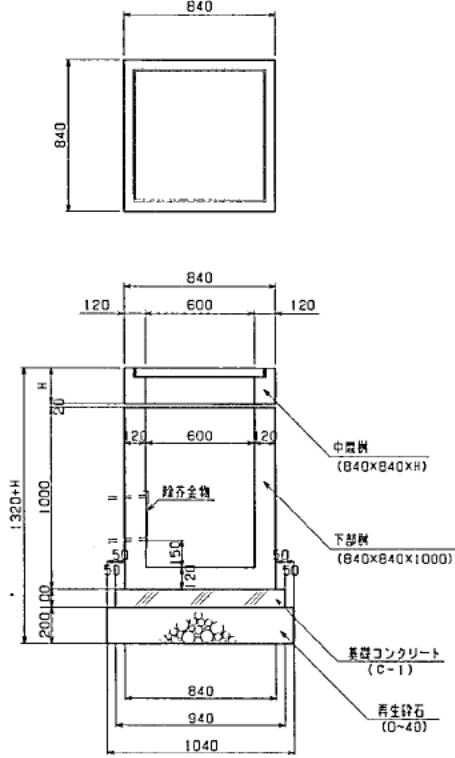
民地仕切石詳細図 (B型) S=1:10



排水作工物詳細図

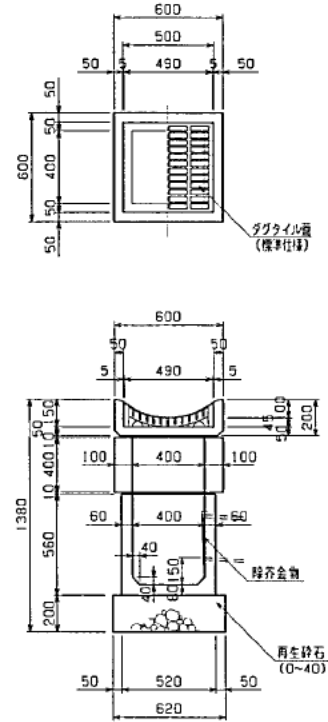
I型雨水枘詳細図

S=1:20



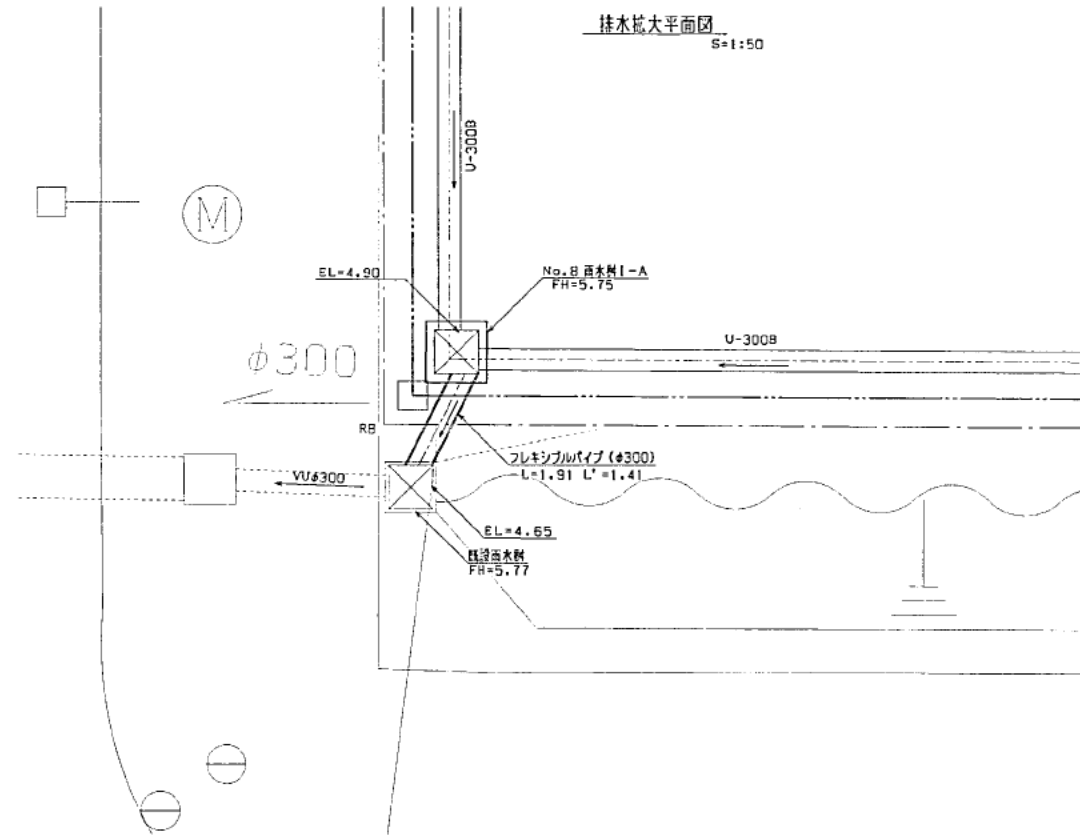
II型側溝雨水枘詳細図

S=1:20



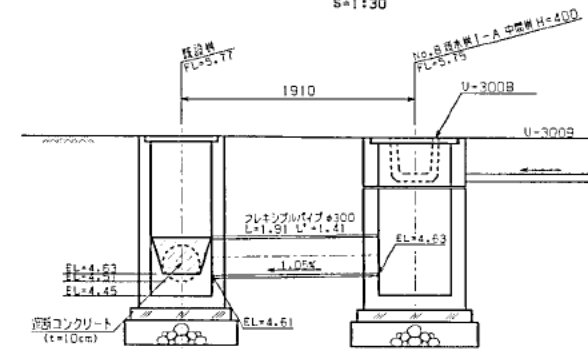
排水枘大平面図

S=1:50



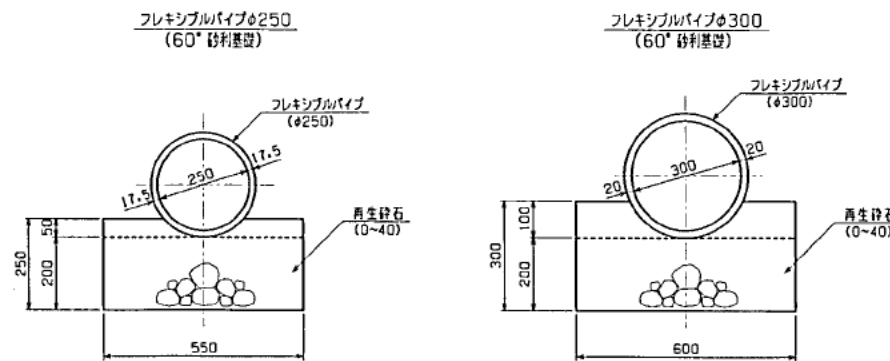
断面図

S=1:30



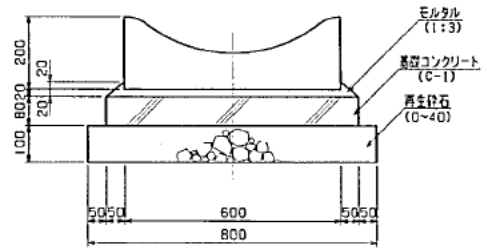
管渠工詳細図

S=1:10



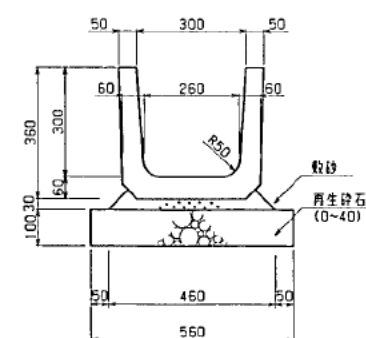
III型側溝詳細図

(W=600) S=1:10



U型側溝詳細図

(U-300B) S=1:10



工事名

白石溝樋工場外構工事

図面名

排水作工詳細図

縮尺

図示

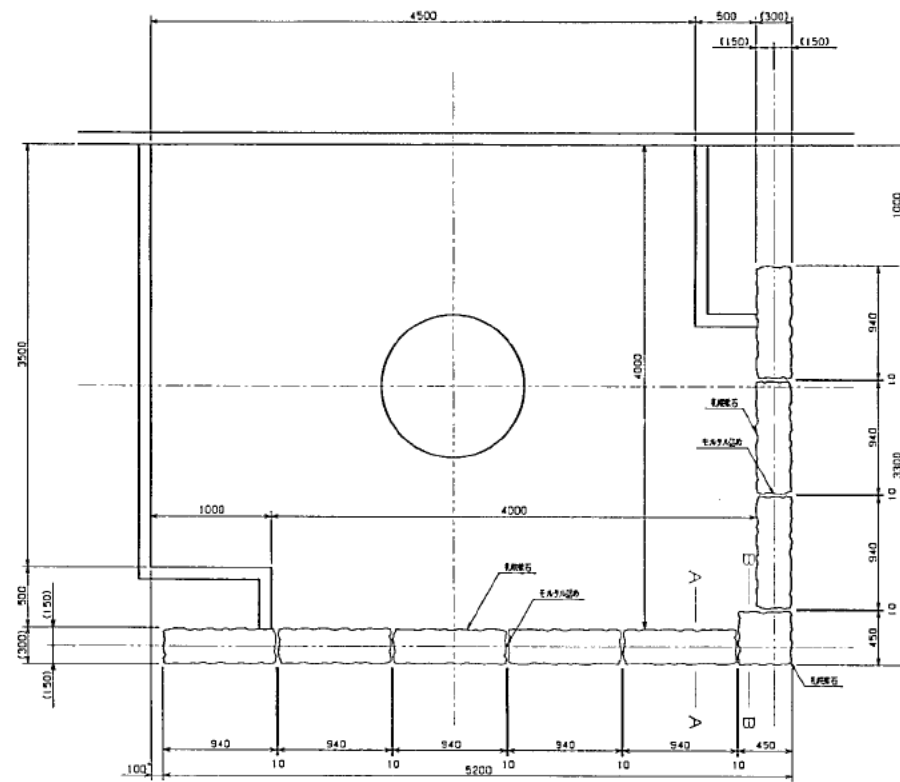
図番

13



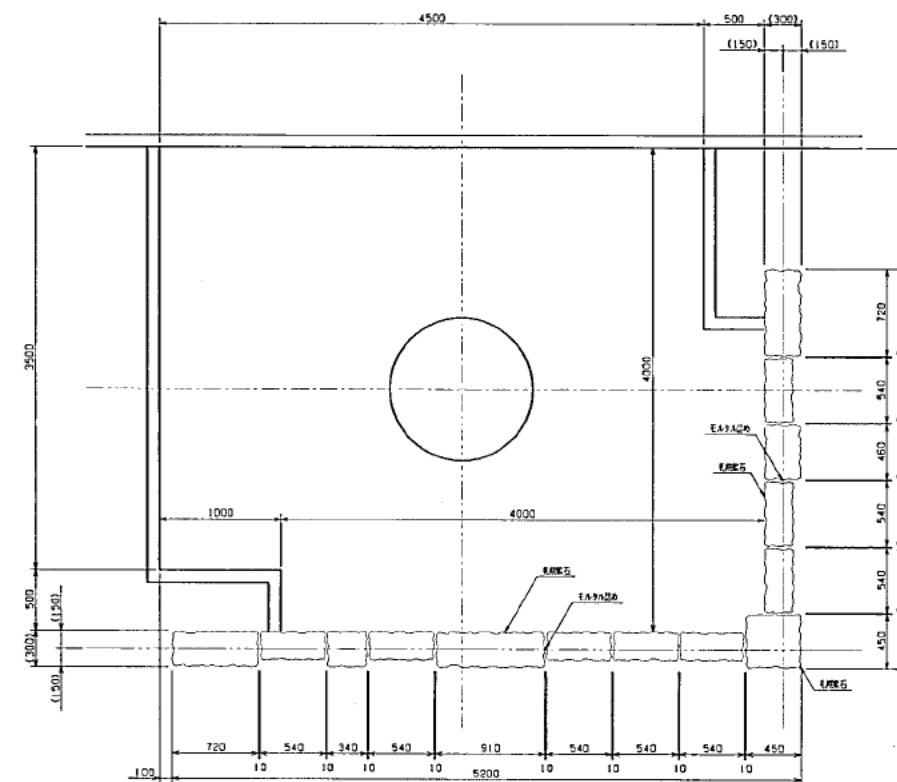
モニュメント広場詳細図(2)

1. 3段目平面図 1/30



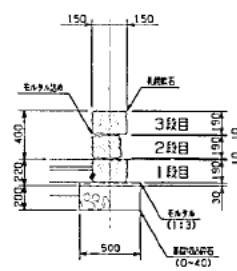
※ 札幌軟石の寸法は、リサイクル品を使用する為、許容差を含む。

2. 2段目平面図 1/30

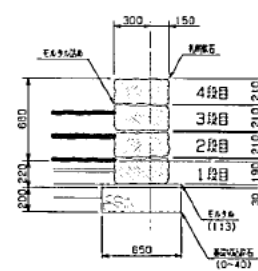


※ 札幌軟石の寸法は、リサイクル品を使用する為、許容差を含む。

A-A断面図 1/30



B-B断面図 1/30



※ 札幌軟石上部の仕上げ高さは、砕石上のモルタルで調整とする。

仕様

- ・札幌軟石の寸法は、リサイクル品を使用する為、許容差を含む。
- ・札幌軟石表面は、コブ出し仕上げ。または、未処理のままとする。
- ・札幌軟石上部の仕上げ高さは、砕石上のモルタルで調整とする。
- ・札幌軟石間は、10M/M程度のモルタル詰めとする。
- ・製品は、(社)日本公園施設業協会加入の、生産物賠償責任保険付とする。

工事名

白石清掃工場外構工事

図面名

モニュメント広場詳細図(2)

縮尺

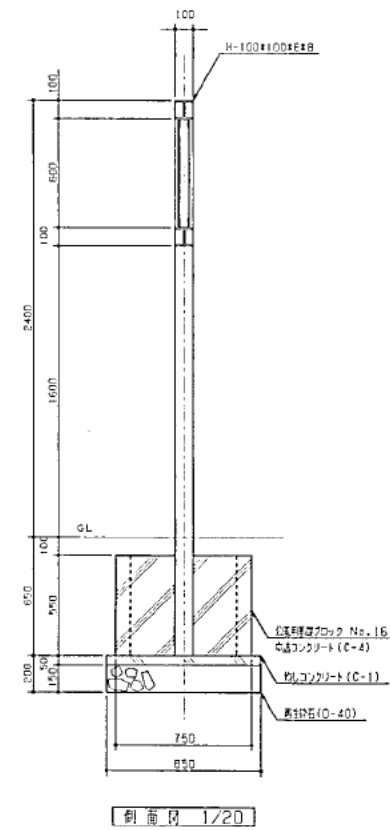
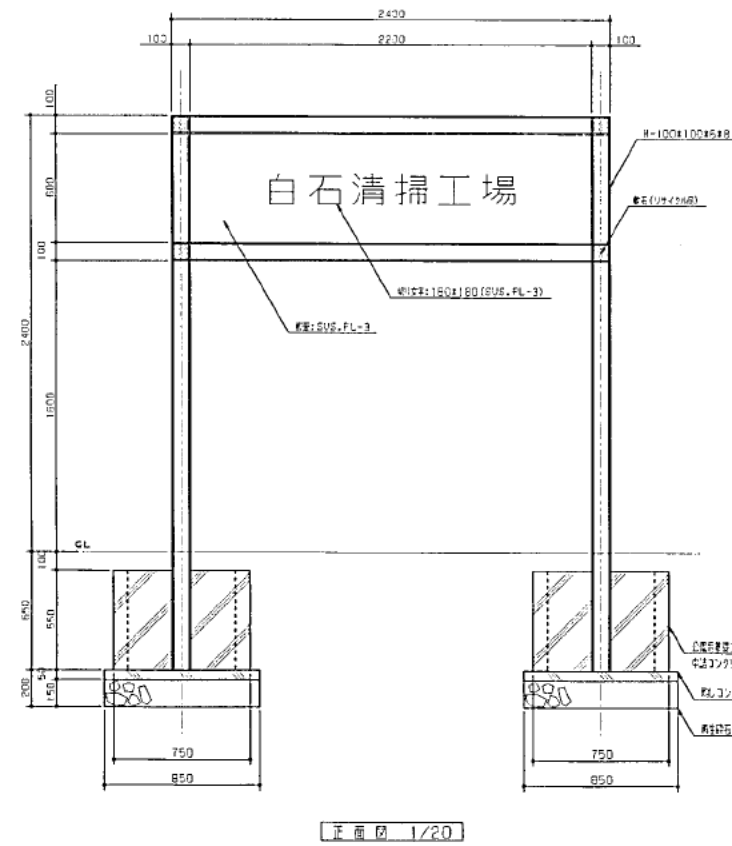
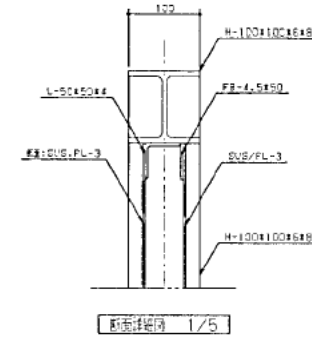
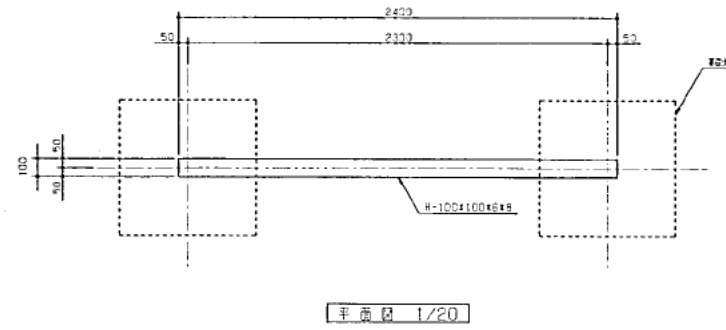
1:30

図#

15/



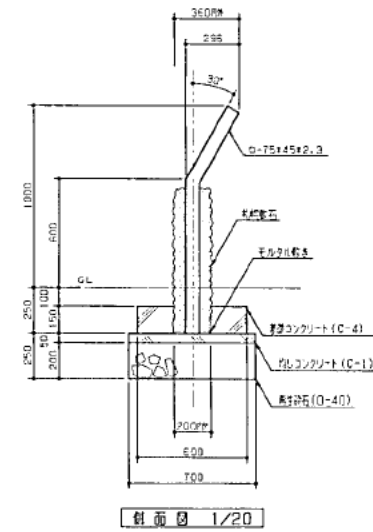
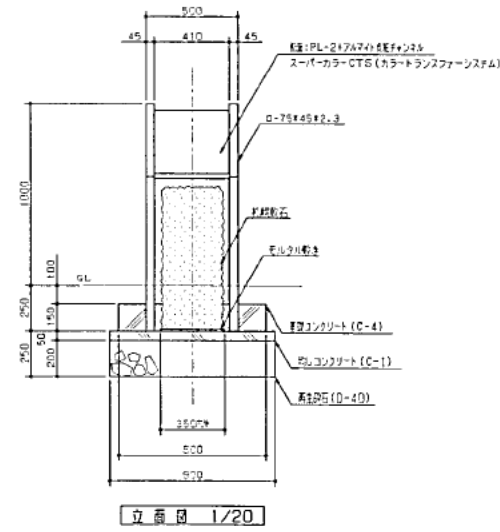
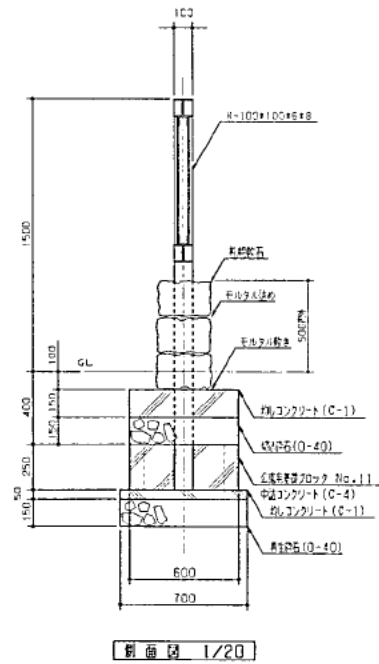
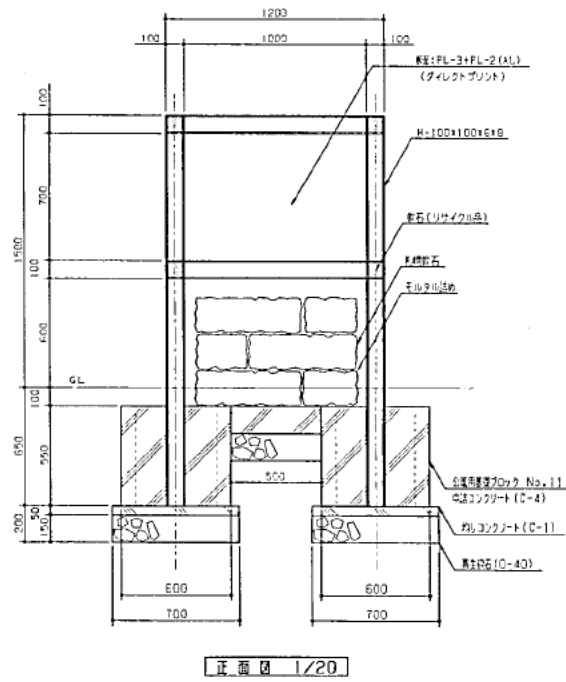
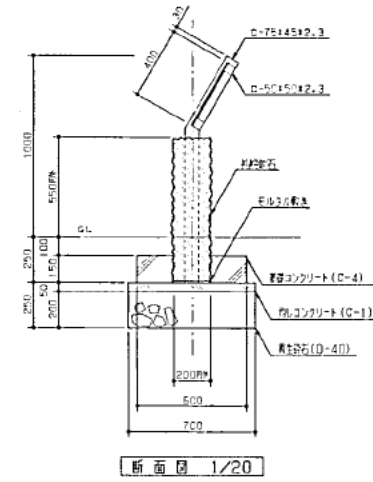
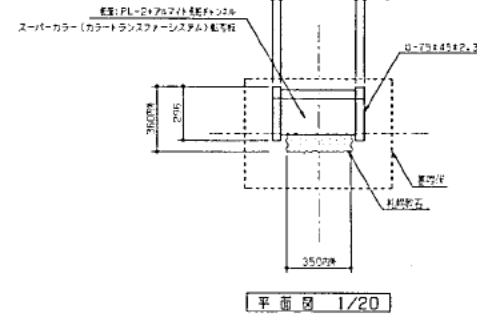
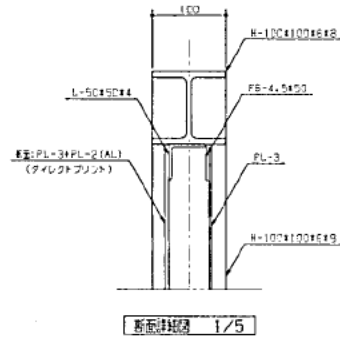
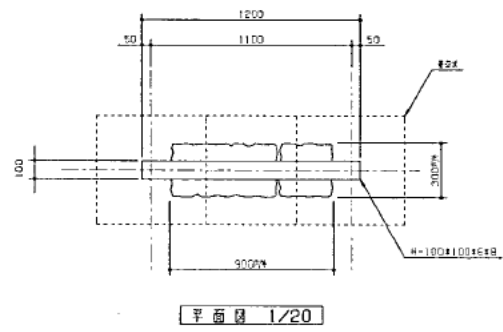
サインファニチャー詳細図(1)  
入口サイン



- 仕様
1. 鋼材は、表面を亜鉛めっきとし、下地処理のうえポリウレタン塗料を塗布したものを採用する。
  2. ボルト類は、表面処理を施したものを採用する。
  3. ボルト類は、必要に応じて、ステンレス鋼を使用する。  
(または、亜鉛めっきボルトを使用する。)
  4. 鋼材の切断面は、塗料を塗布し、または、防錆処理を施す。
  5. 鋼材の溶接は、必要に応じて、防錆処理を施す。
  6. 鋼材は、(株)日本鋼板(株)製鋼所製のものを使用する。
- ※ 鋼材の寸法は、その仕様、用途、デザインなどを検討した上で、鋼材の仕様、製造業者と協議し、下地処理を施すこと。

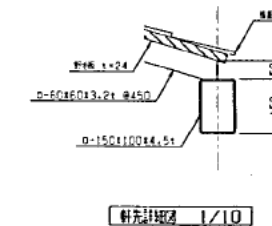
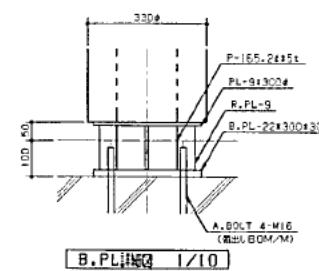
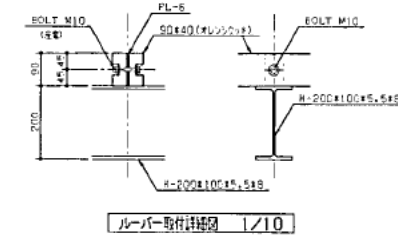
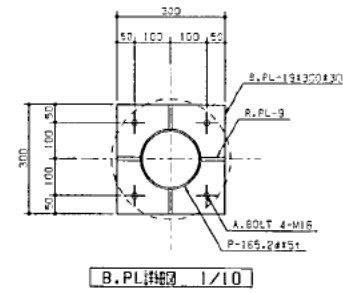
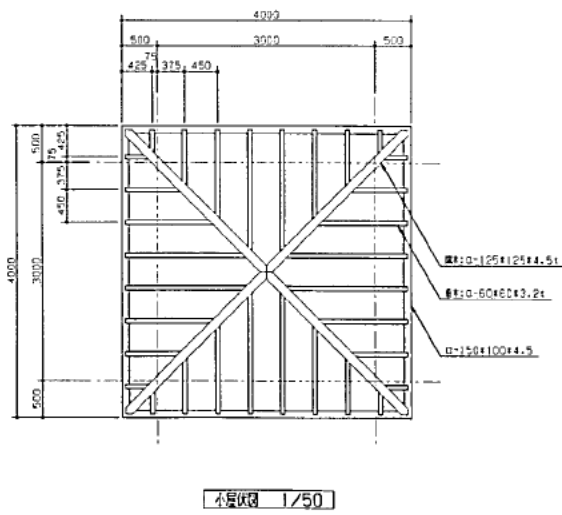
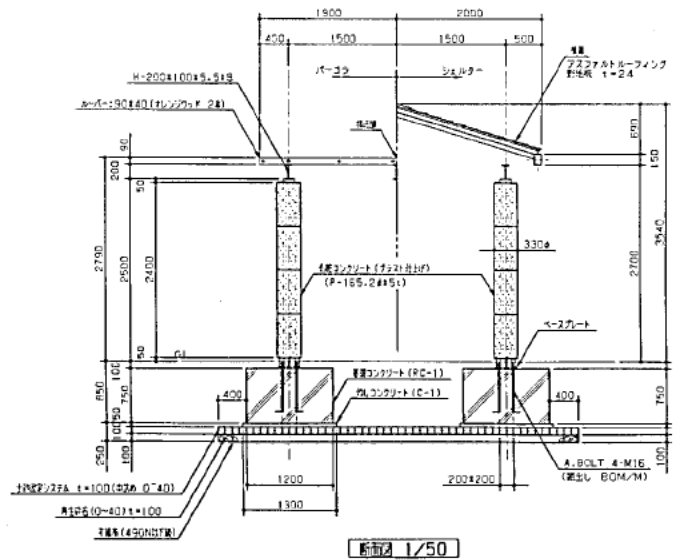
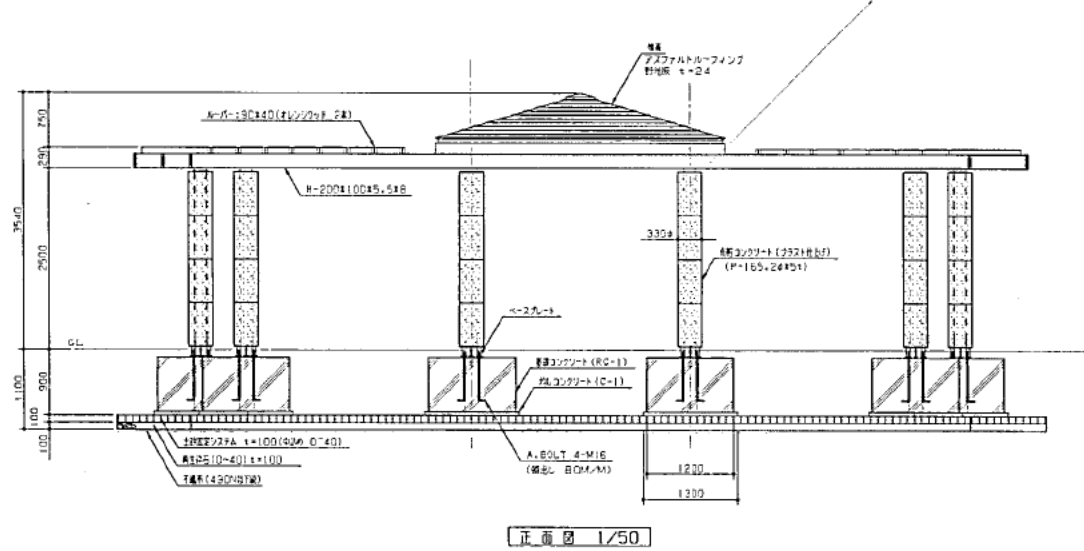
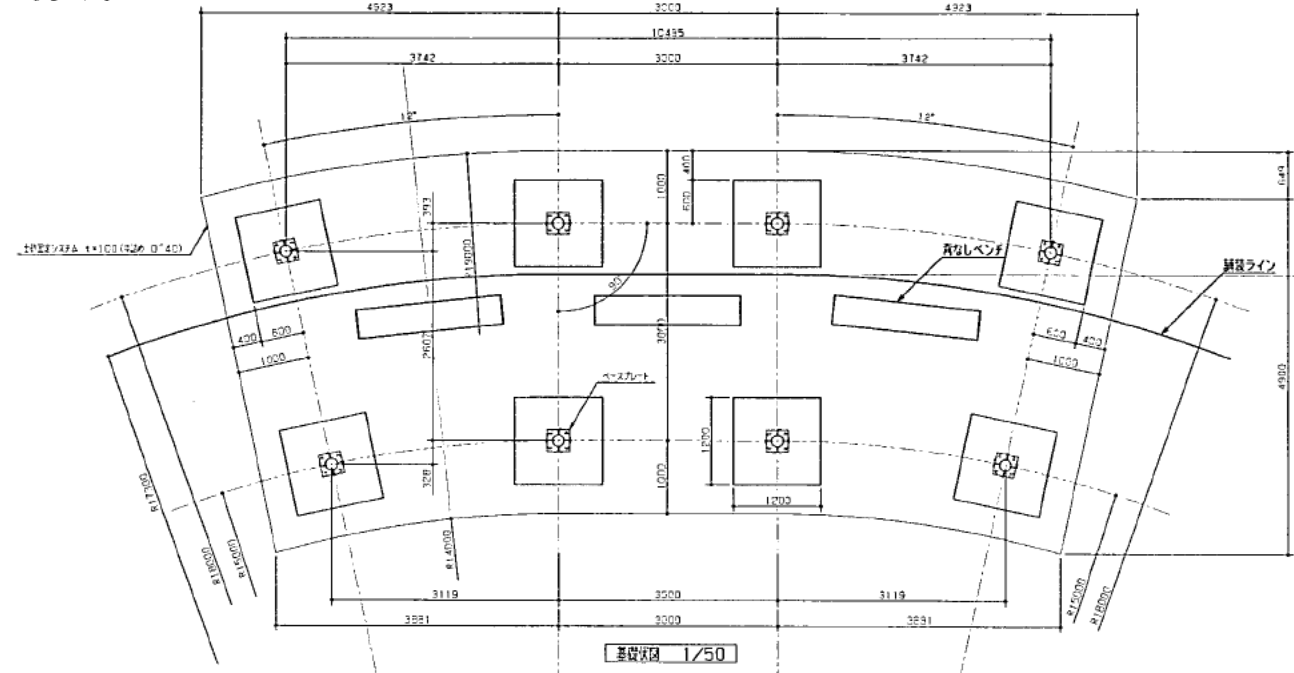
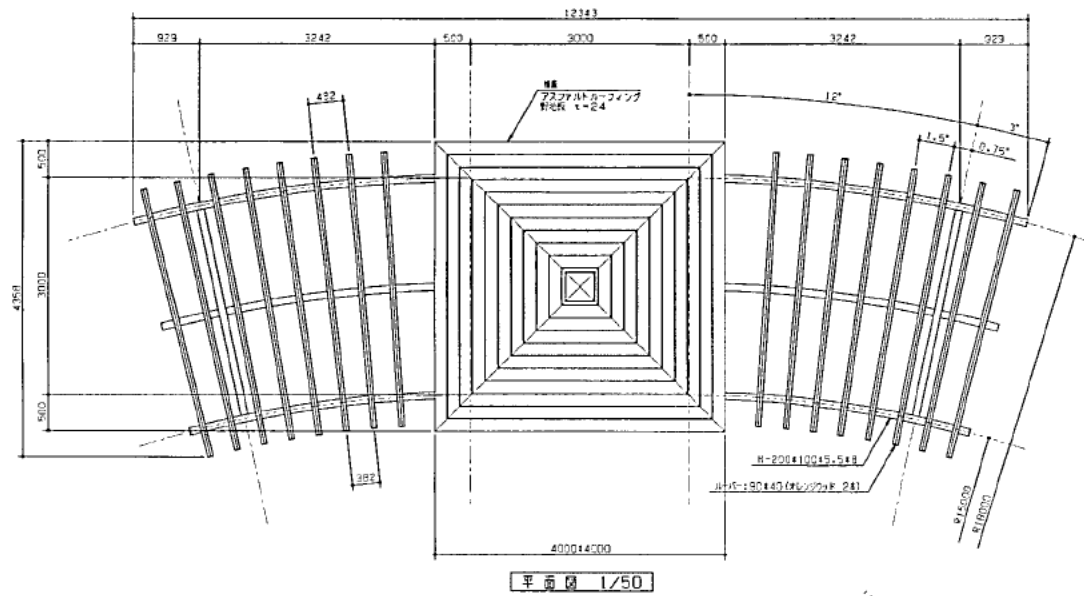
サインファニチャー詳細図 (2)

施設案内板詳細図



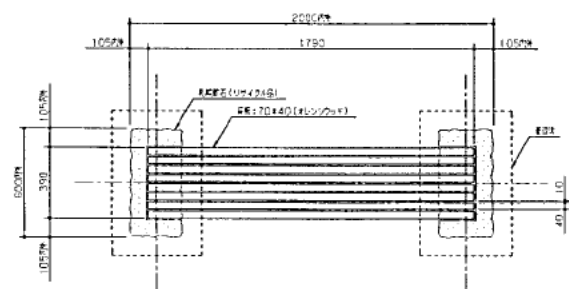
- 仕 様
1. 図面は、完成図のままで、下地処理のうえに印刷または仕上げとする。
  2. ネット等は、必要に応じて使用する。
  3. ネット等は、必要に応じて、スポンジボード等を使用する。  
(または、写真等のプリントも、使用する。)
  4. 写真等の印刷等は、印刷、または、FAXによる。
  5. 図面の表示は、スーパーカラーCTG (カラーラミネーション) とする。
  6. 図面は、(社)日本建築設計協会への、登録申請を済ませる。
- ※本図面については、その構成、内容、デザインなどを明らかにした図面を  
事前に、監査人に提出し、了解を得ておくこと。

サインファニチャー詳細図 (3)  
パーゴラシェルター

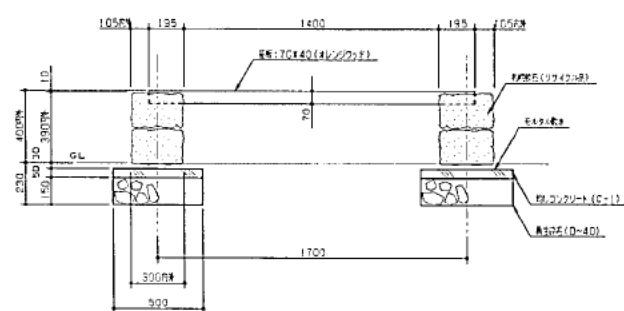


サインファニチャー詳細図 (4)

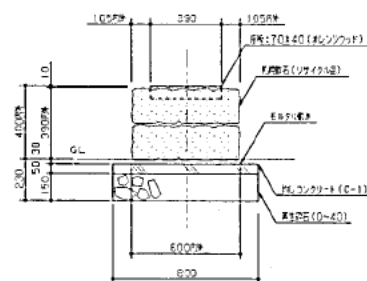
(高張しベンチ)



平面図 1/20



立面図 1/20



立面図 1/20

- 注 15
1. FRP板は1700x40mm規格品を使用する。表面を磨く。
  2. FRP板は、樹脂シット (樹脂入り特殊FRPシート) とする。
  3. FRP板は、(注) 15に規定の公差範囲内の、任意の公差範囲に30分とする。

工事名

白石清掃工場外構工事

図面名

サインファニチャー詳細図 (4)

縮尺

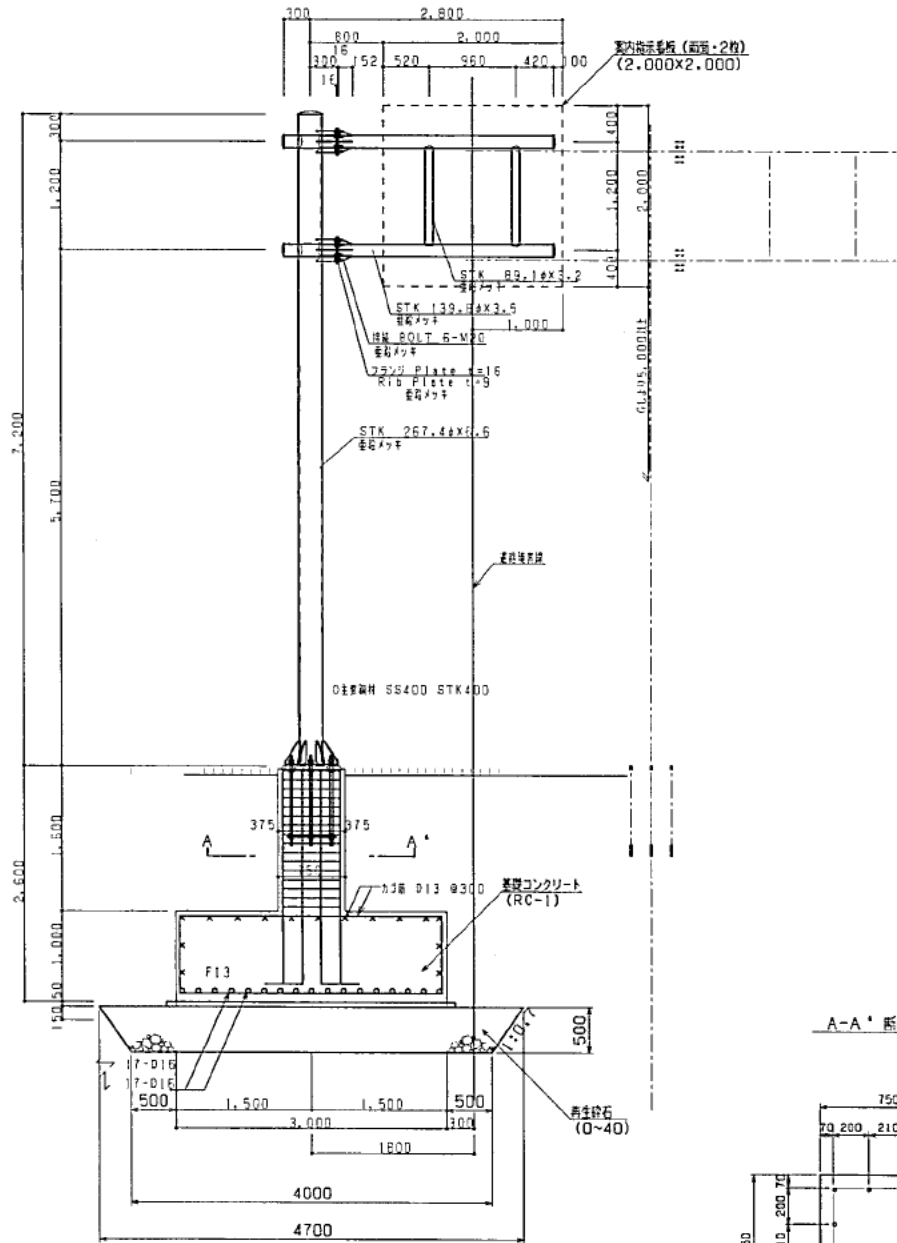
図示

図番

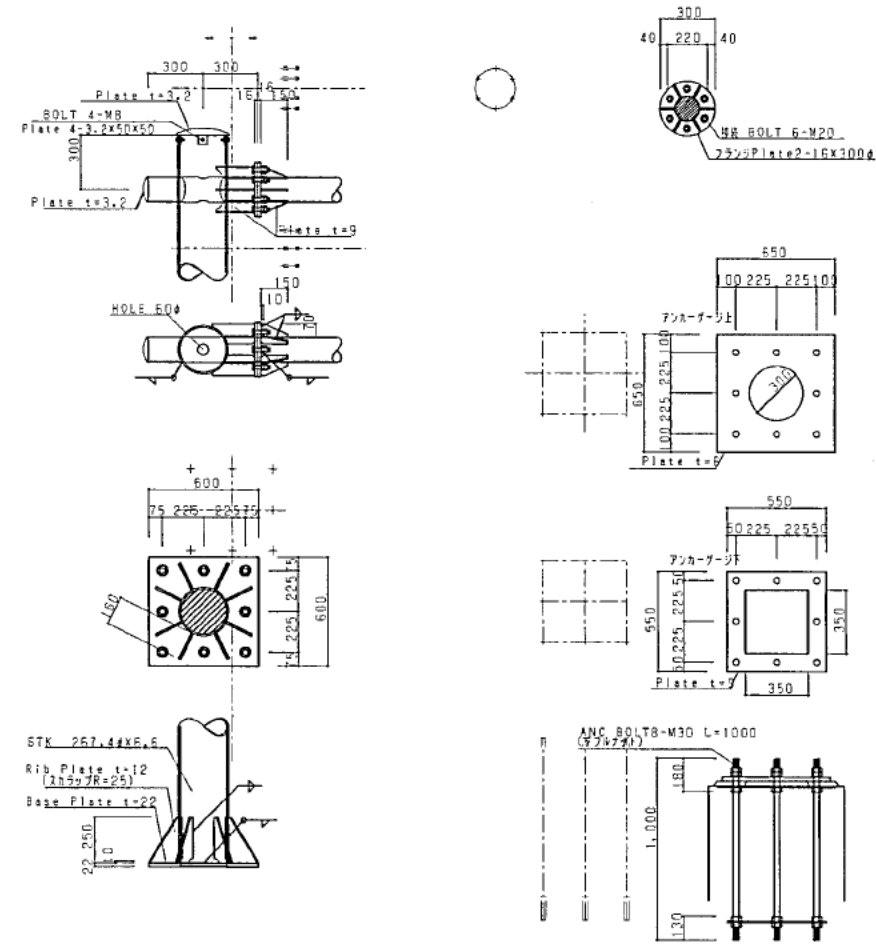
19 /

指示標識詳細図

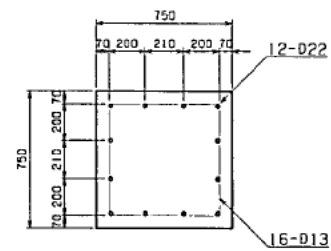
(11)~(13) 進入案内片支持柱断面図 1/40



各部分詳細図 1/20



A-A' 断面図 1/20



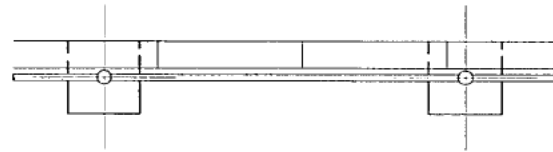
※載荷試験によって100KN/m<sup>2</sup>(長期)以上の地耐力を確保すること。

詳細については監督員と協議すること。

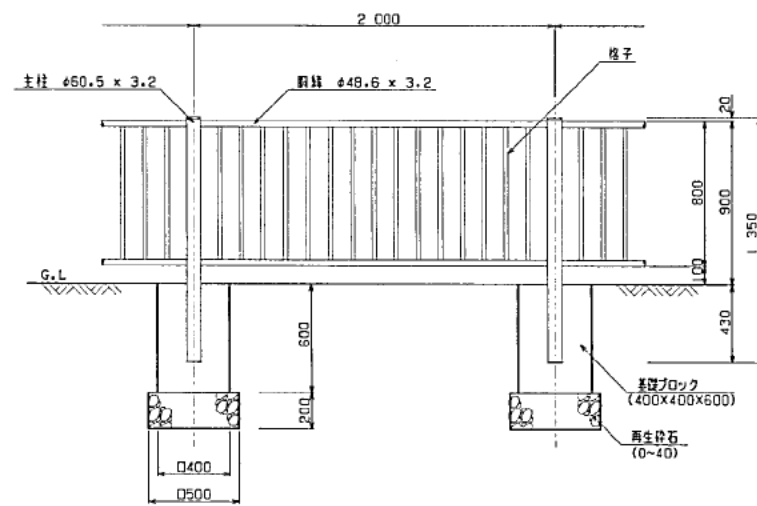
※表示内容については、その構成、内容、デザインなどを明らかにした試作品を事前に、監督員に提出し、了解を得て施工すること。

格子フェンス詳細図  
(H=0.90, W=2.00)

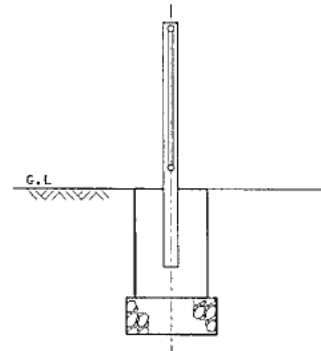
平面図  
S=1:20



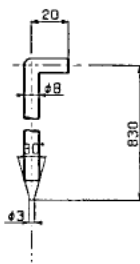
立面図  
S=1:20



側面図  
S=1:20



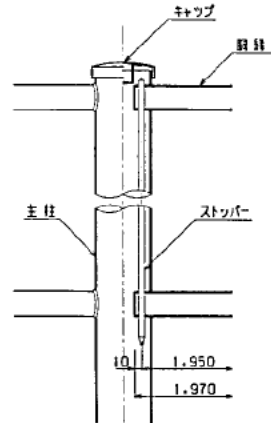
ストッパー詳細  
S=1:2



建築仕様

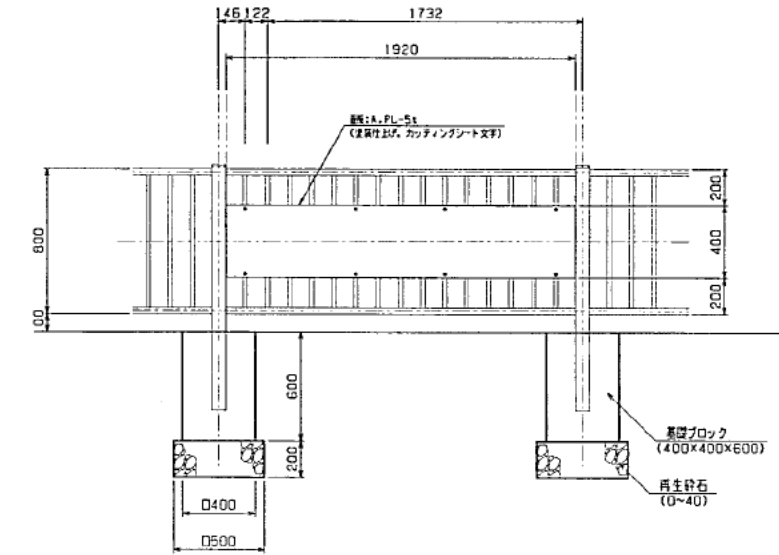
1. 亜鉛めっき鋼管はステンレス製SUS304へアライン仕上げとする。
2. 亜鉛めっき鋼管は亜鉛量約275g/m<sup>2</sup>以上とし、鋼管の表面積は277m<sup>2</sup>以上とする。

鋼管取付部詳細  
S=1:5

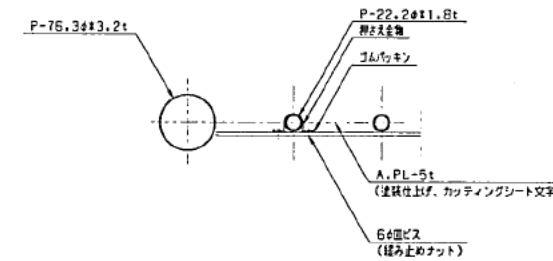


フェンス取付表示板詳細図

立面図  
S=1:20



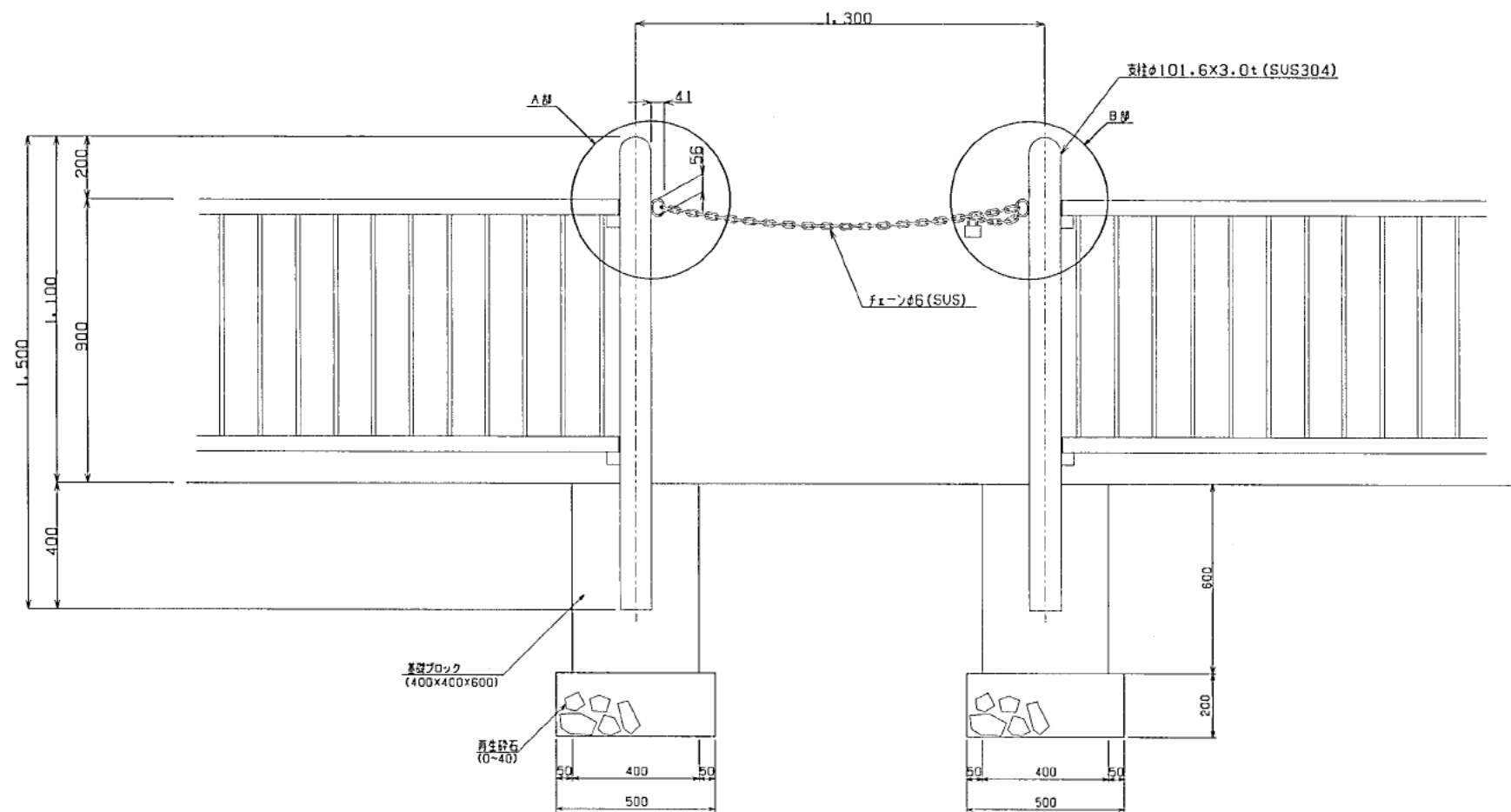
板面取付詳細図  
S=1:5



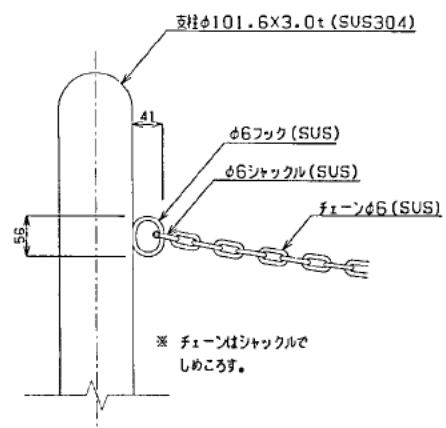
※ 設置位置(2ヶ所)及び表示文字については、監督員と協議すること。

チェーン柵詳細図

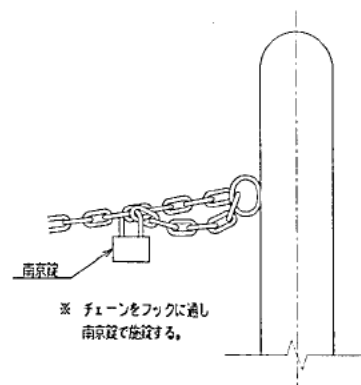
正面図  
S=1:10



A部詳細  
S=1:5

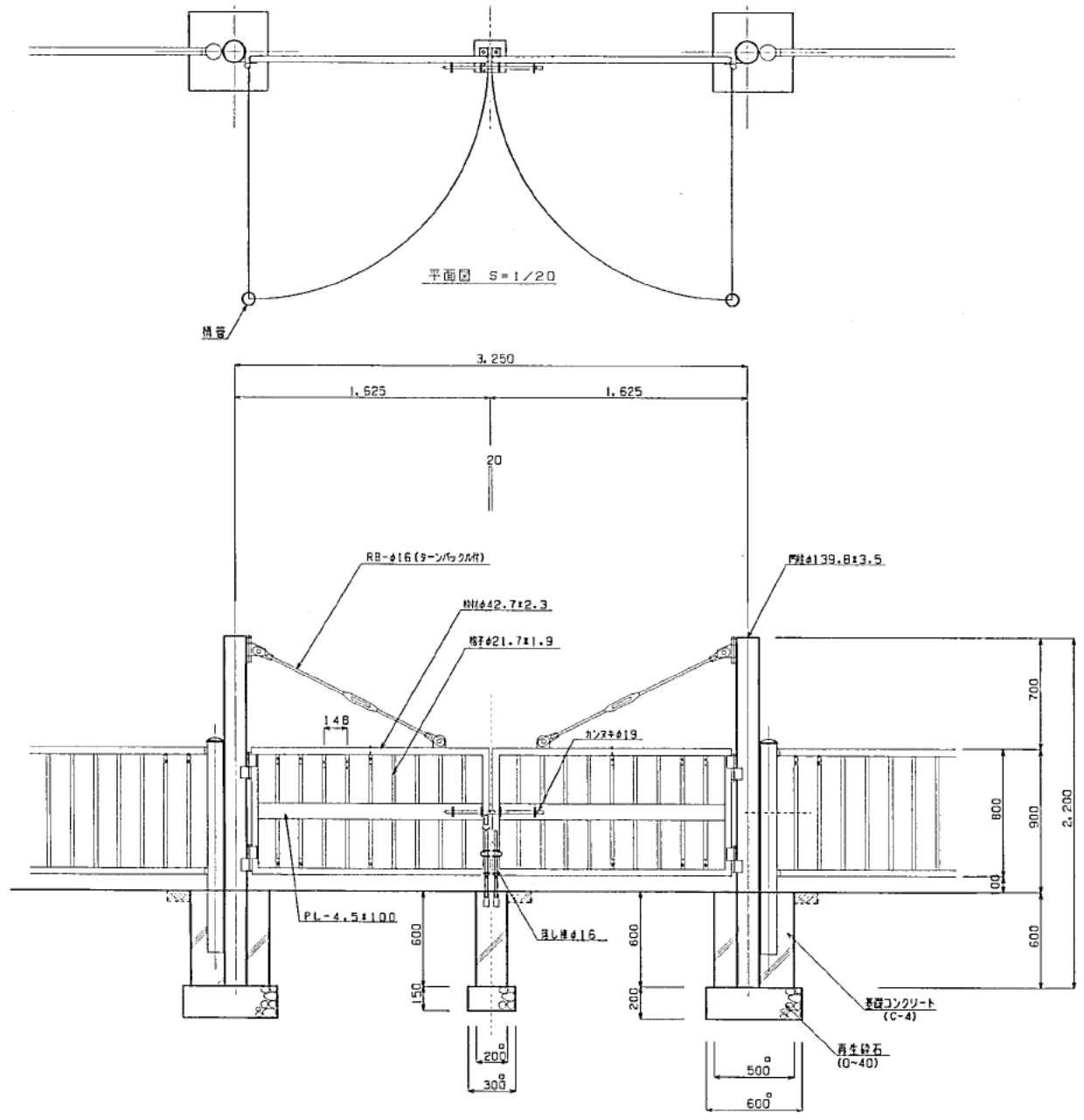


B部詳細  
S=1:5

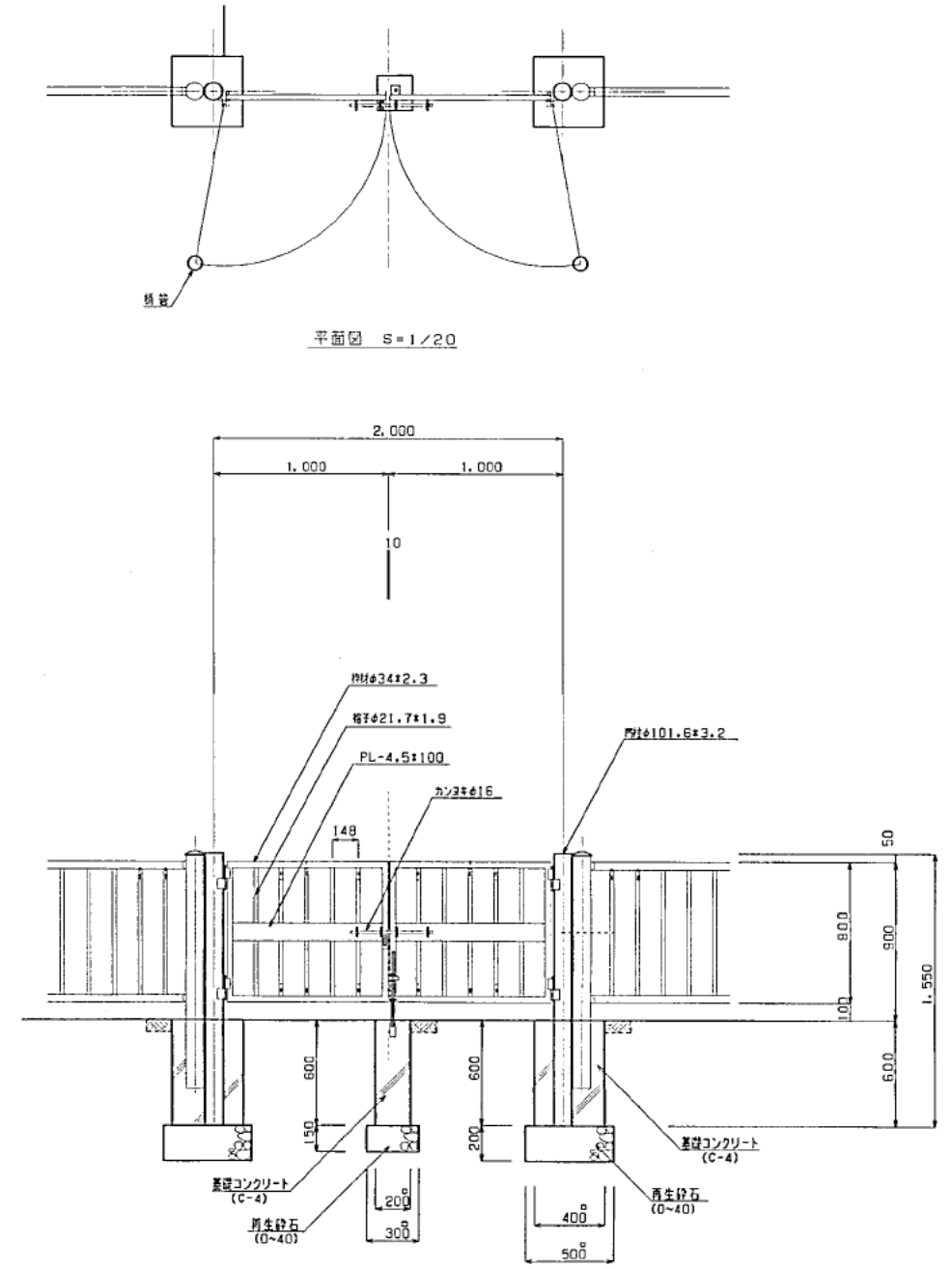


門扉詳細図

両開門扉詳細図 S=1/20  
(No.1, No.2)



両開門扉詳細図 S=1/20  
(No.3)



\*両開門においても、落しピン方式とする。

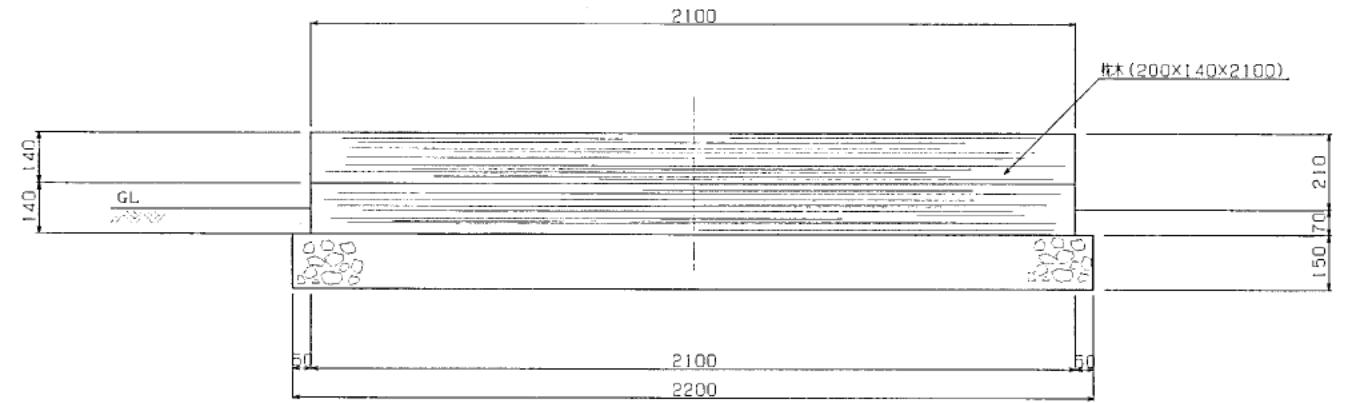
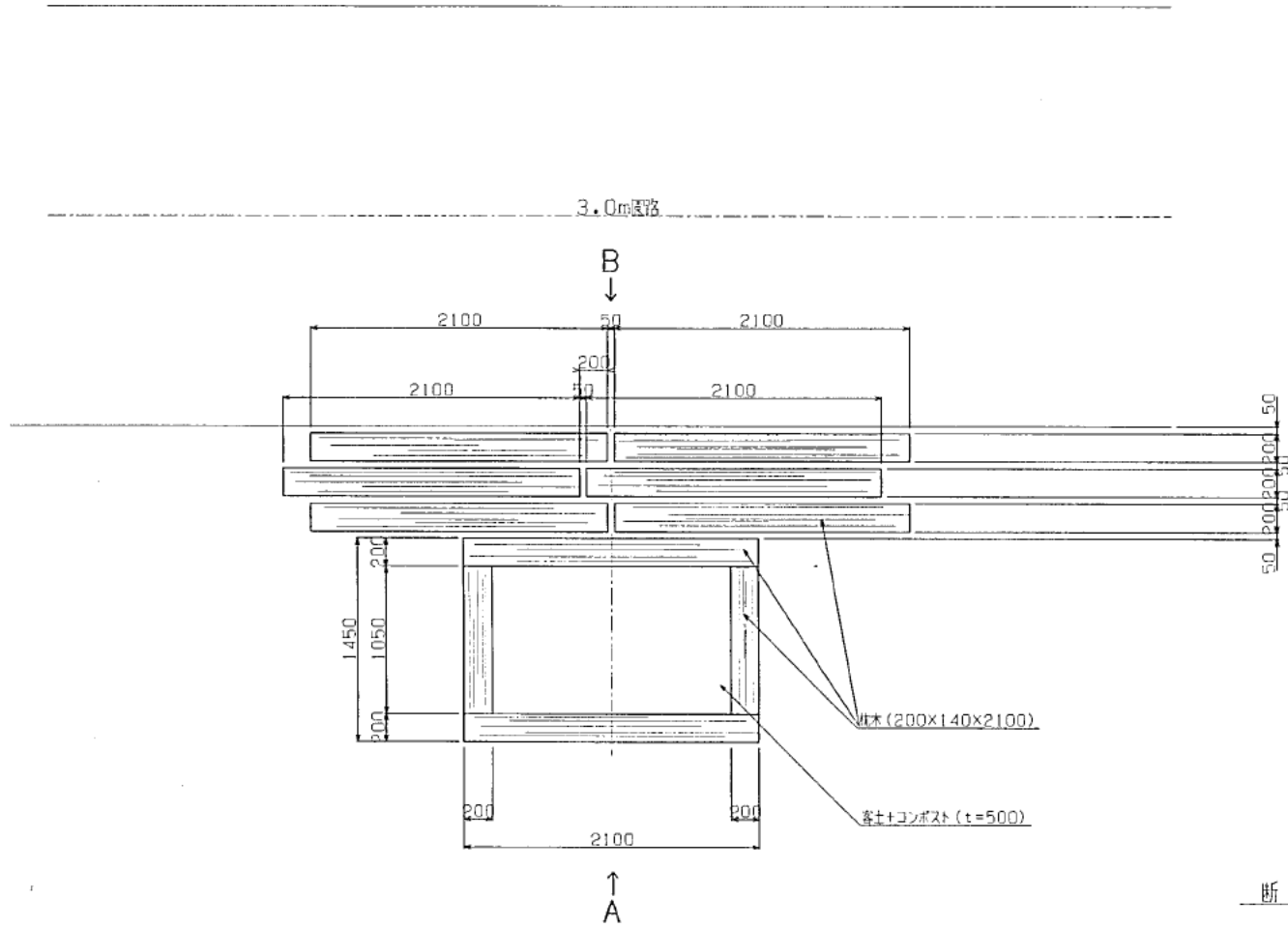
|     |            |     |       |    |      |    |    |
|-----|------------|-----|-------|----|------|----|----|
| 工事名 | 白石清掃工場外構工事 | 図面名 | 門扉詳細図 | 縮尺 | 1:20 | 図番 | 23 |
|-----|------------|-----|-------|----|------|----|----|



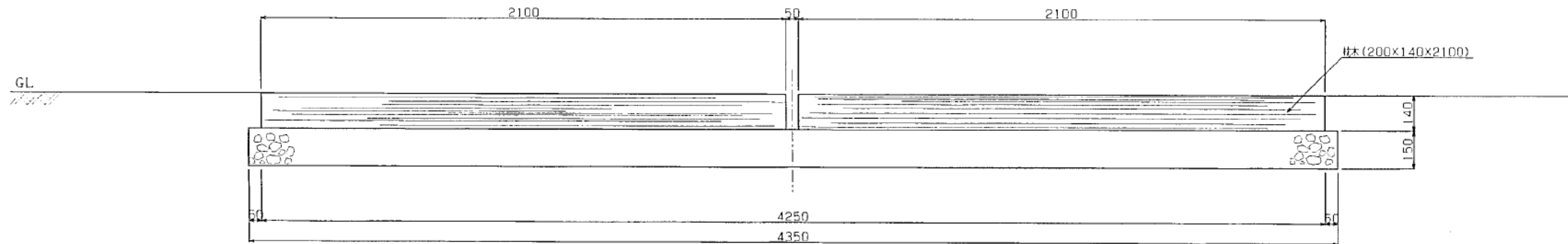
花壇詳細図

平面図  
S=1:25

断面図 (A)  
S=1:10



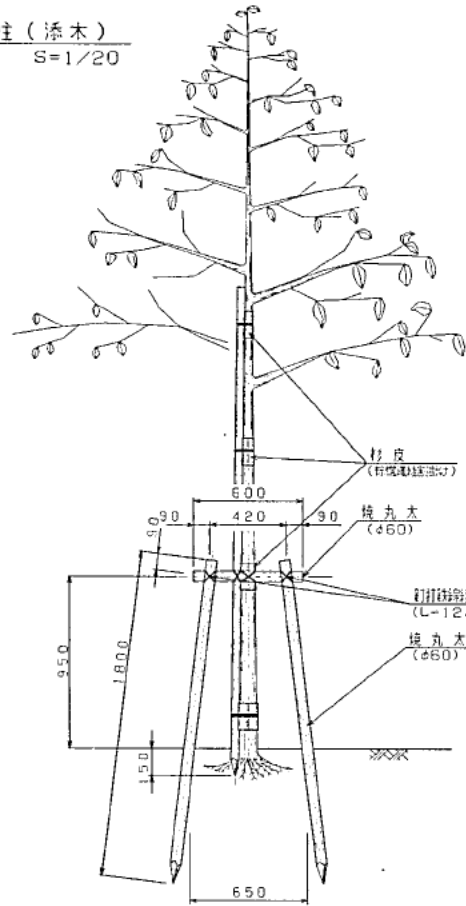
断面図 (B)  
S=1:10



|     |            |     |       |    |    |    |      |
|-----|------------|-----|-------|----|----|----|------|
| 工事名 | 白石清掃工場外構工事 | 図面名 | 花壇詳細図 | 縮尺 | 図示 | 図番 | 24 / |
|-----|------------|-----|-------|----|----|----|------|

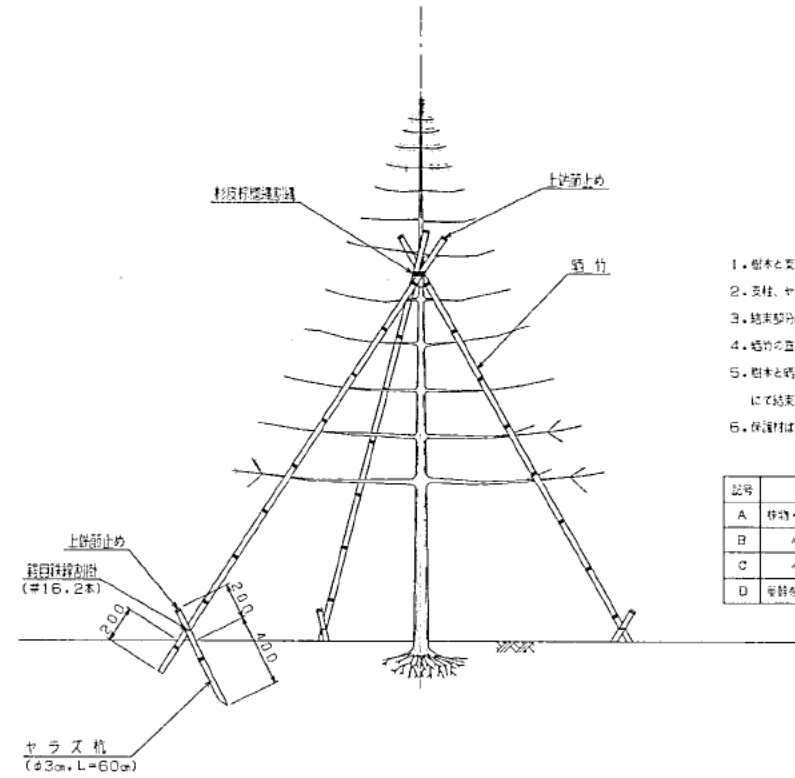
樹木支柱詳細図

二脚鳥居型支柱 (添木)  
S=1/20



1. 丸木相互の結合箇所は隙間に強い込ませるよう削りとする。
2. 丸木相互の結束部は雷釘 (#16) で結束する。
3. 樹木と丸木の結合部は樹皮に保護材を当て、行燈溝 (赤) で結束する。
4. 支柱用丸木は針葉樹とし、径をばね径より仕上げ又は、標準丸木とする。
5. 丸木の先端は3至削りとする。
6. 保護材は、杉皮、杉テープ又は同等品以上とする。
7. 支柱の方向は原則として夏期の常風に対し横木が、直向になるよう設置すること。

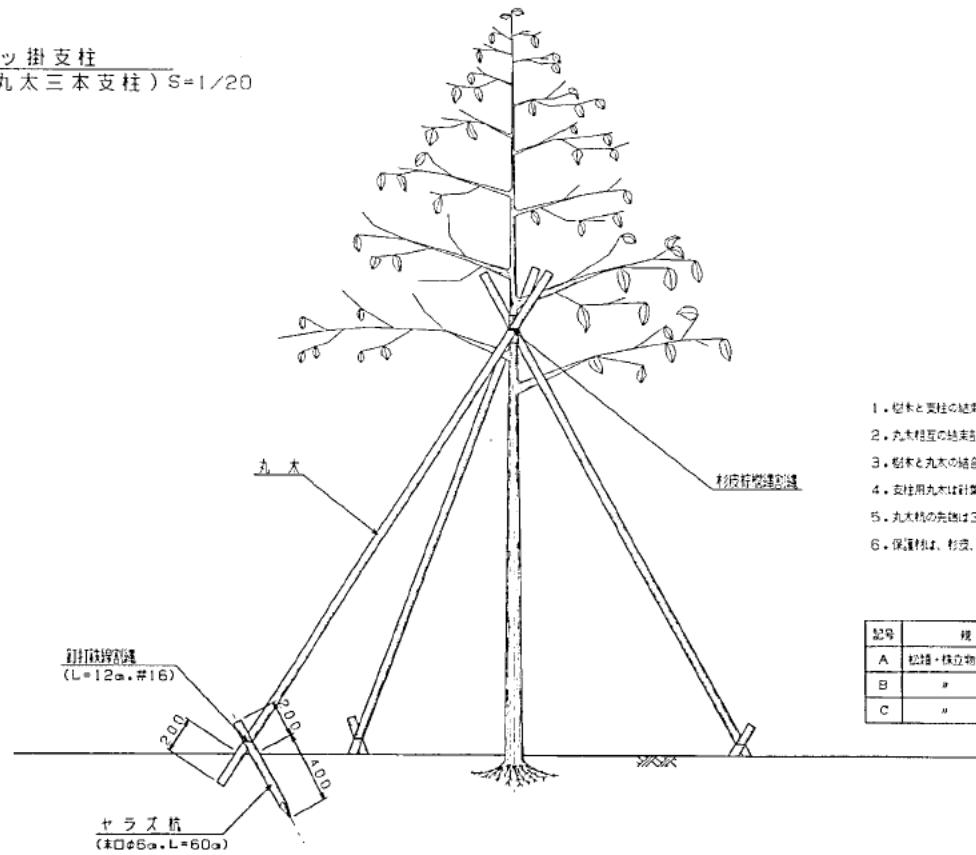
ハッ掛支柱  
(晒竹三本支柱) S=1/20



1. 樹木と支柱の結束は樹木の2/3とする。
2. 支柱、ヤラス杭の上端は削りとする。
3. 結束部はノコ目を入れる。
4. 晒竹の直径寸法は、3節とする。
5. 樹木と晒竹の結合部は、晒竹に保護材を当て行燈溝 (赤) にて結束のこと。(黒塗とする)
6. 保護材は、杉皮、杉テープ又は同等品以上とする。

| 記号 | 種     | 径        | 高さ (cm) | 長さ (m/本) |
|----|-------|----------|---------|----------|
| A  | 杉木・松類 | H=1.5m以内 | 3.0     | 1.3      |
| B  | "     | 2.0m以内   | "       | 1.6      |
| C  | "     | 2.5m以内   | "       | 1.8      |
| D  | 竹類を含む | 3.5m以内   | "       | 2.5      |

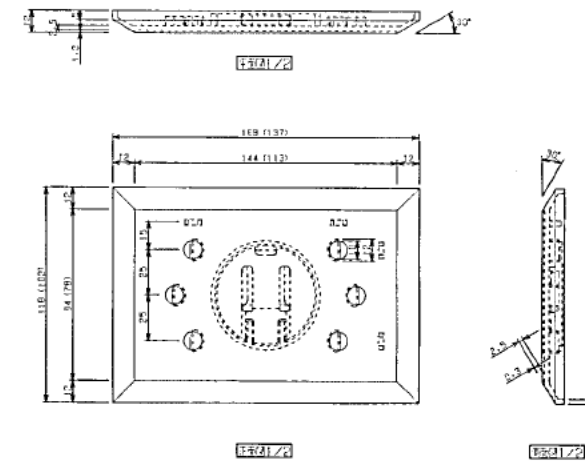
ハッ掛支柱  
(丸太三本支柱) S=1/20



1. 樹木と支柱の結束は樹木の2/3とする。
2. 丸木相互の結束部は雷釘 (#16) で結束する。
3. 樹木と丸木の結合部は樹皮に保護材を当て、行燈溝 (赤) で結束する。
4. 支柱用丸木は針葉樹とし、径をばね径より仕上げ又は、標準丸木とする。
5. 丸木の先端は3至削りとする。
6. 保護材は、杉皮、杉テープ又は同等品以上とする。

| 記号 | 種       | 径         | 横丸木 (3本)        |
|----|---------|-----------|-----------------|
| A  | 松類・楡立物等 | H=3.5~4.5 | 束口φ4.5m, L=2.7m |
| B  | "       | H=5.0~6.0 | 束口φ4.5m, L=3.6m |
| C  | "       | H=7.0~9.0 | 束口φ3.0m, L=6.3m |

植物ネームプレート  
S=1/2



※ 表示寸法Aタイプ (スプリング付・黒色に適用)  
※ ( ) はBタイプ (スチール脚30cm付・色別) に適用