

令和3年度

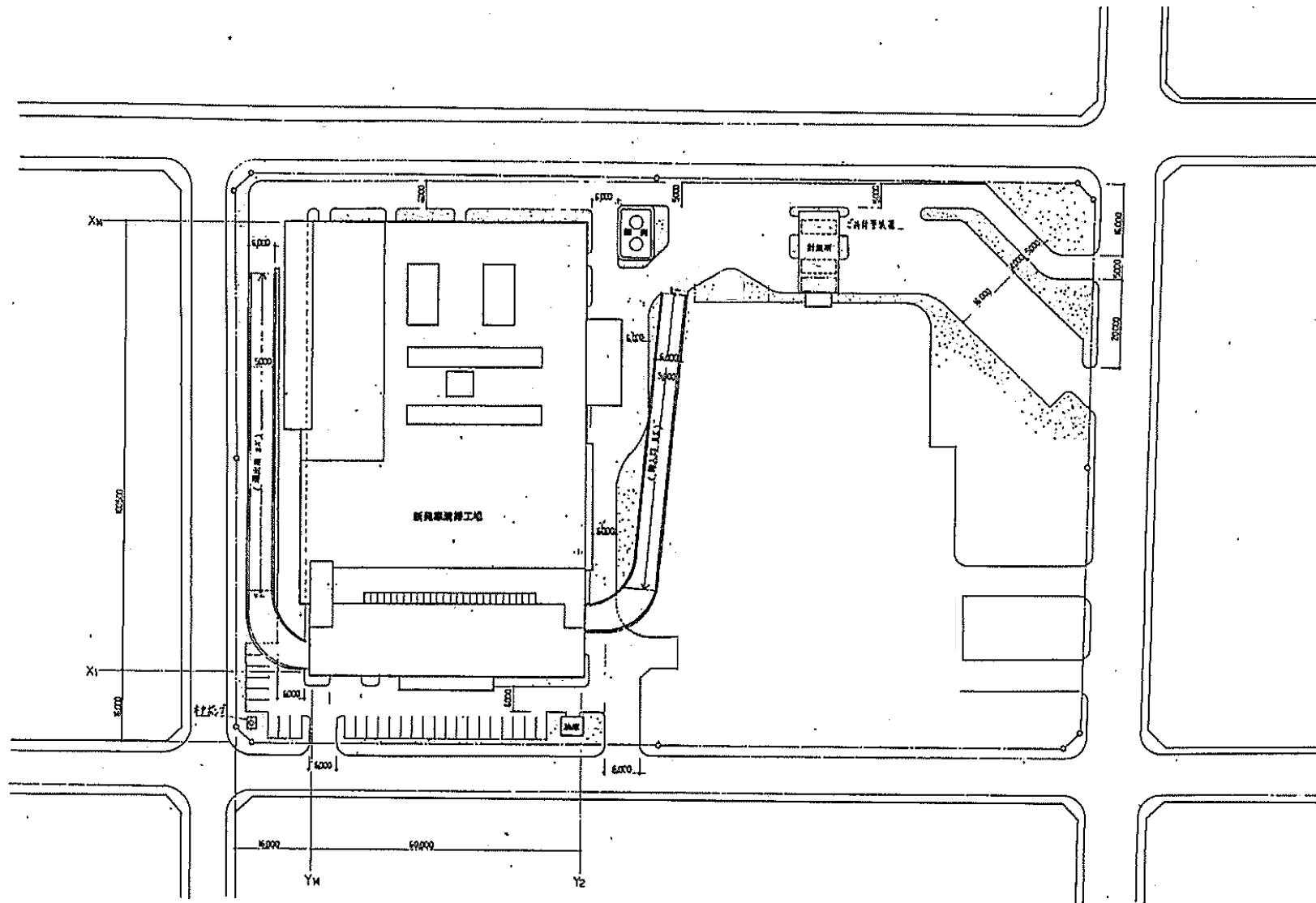
仕様図面

業務名 発寒清掃工場 第一種圧力容器点検整備業務

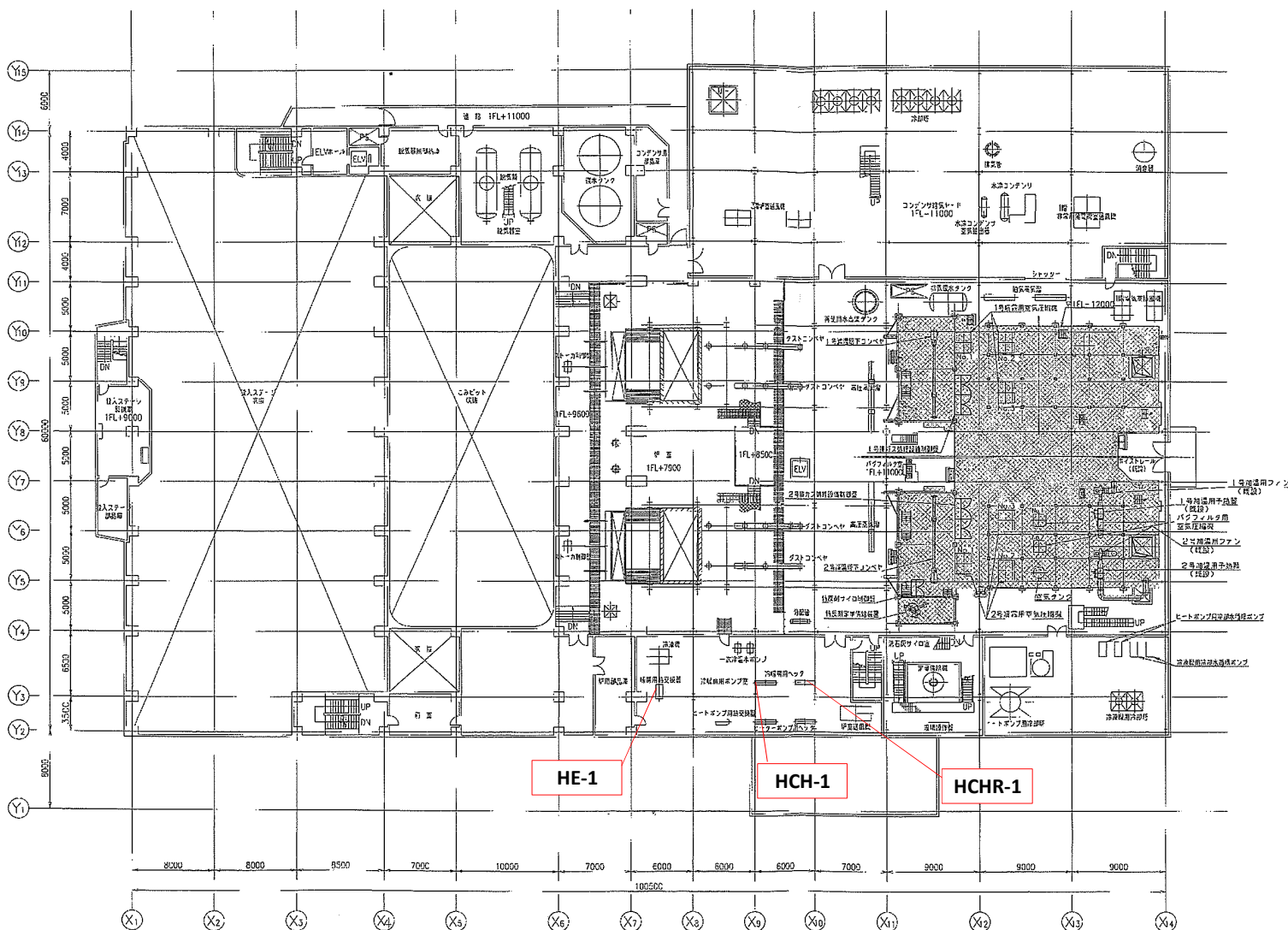
清掃工場		破碎工場	
1	敷地図(発寒清掃工場)	15	敷地図(発寒破碎工場)
2	機器配置図(地下1階)	16	機器配置図(地下1階)
3	機器配置図(3階)	17	暖房用熱交換器(HEX-2)
4	機器配置図(4階)	18	ロードヒーティング用熱交換器(HEX-3)
5	暖房用熱交換器(HE-1)	19	ロードヒーティング用ヘッダー(往)No.1(HS-1)
6	冷温水ヘッダー(往)(HCH-1)	20	ロードヒーティング用ヘッダー(往)No.2(HS-2)
7	冷温水ヘッダー(還)(HCHR-1)	21	ロードヒーティング用ヘッダー(還)(HR-1)
8	ロードヒーティング用熱交換器(HE-3)	22	貯湯槽(THW-1)
9	ロードヒーティング用ヘッダー(往)No.1(HS-1)	23	冷暖房用ヘッダー(往)(HCH-1)
10	ロードヒーティング用ヘッダー(往)No.2(HS-2)	24	冷暖房用ヘッダー(還)(HCH-2)
11	ロードヒーティング用ヘッダー(還)(HR-1)	25	給湯用熱交換器(HEX-1)
12	給湯用熱交換器No.1・2(THS-1・2)		
13	給湯用ヘッダーNo.1・2(HWS-1・2)		
14	フラッシュタンク		

複写禁止

発寒清掃工場

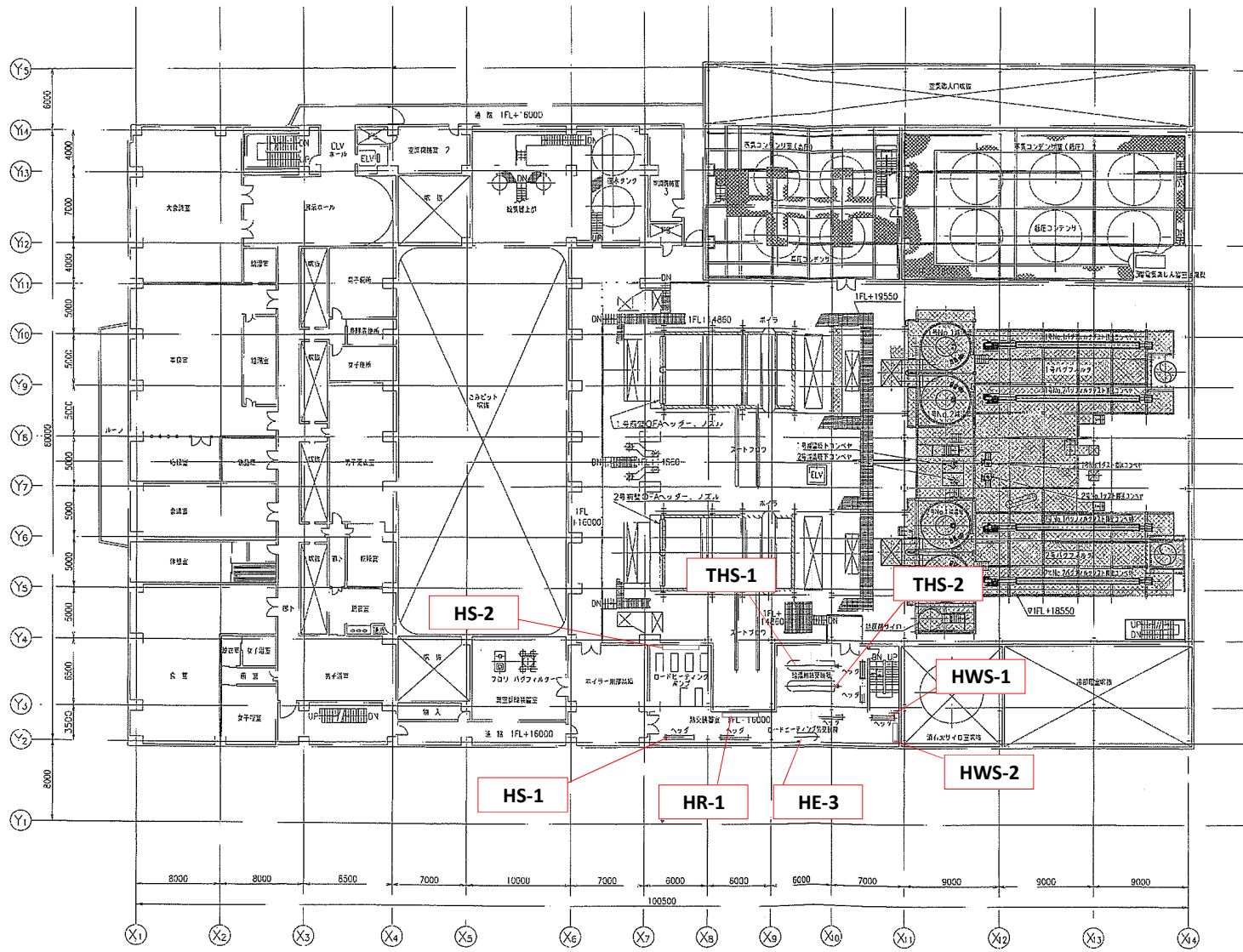


発寒清掃工場	図番
敷地図(発寒清掃工場)	1



- 1号送風機 (設置)
- 1号送風機用干熱器 (設置)
- パワフルファン
- 空圧設備
- 2号送風機ファン (設置)
- 2号送風機用干熱器 (設置)
- ホートポンプ用送風機用モーター
- 送風機用送風機用モーター

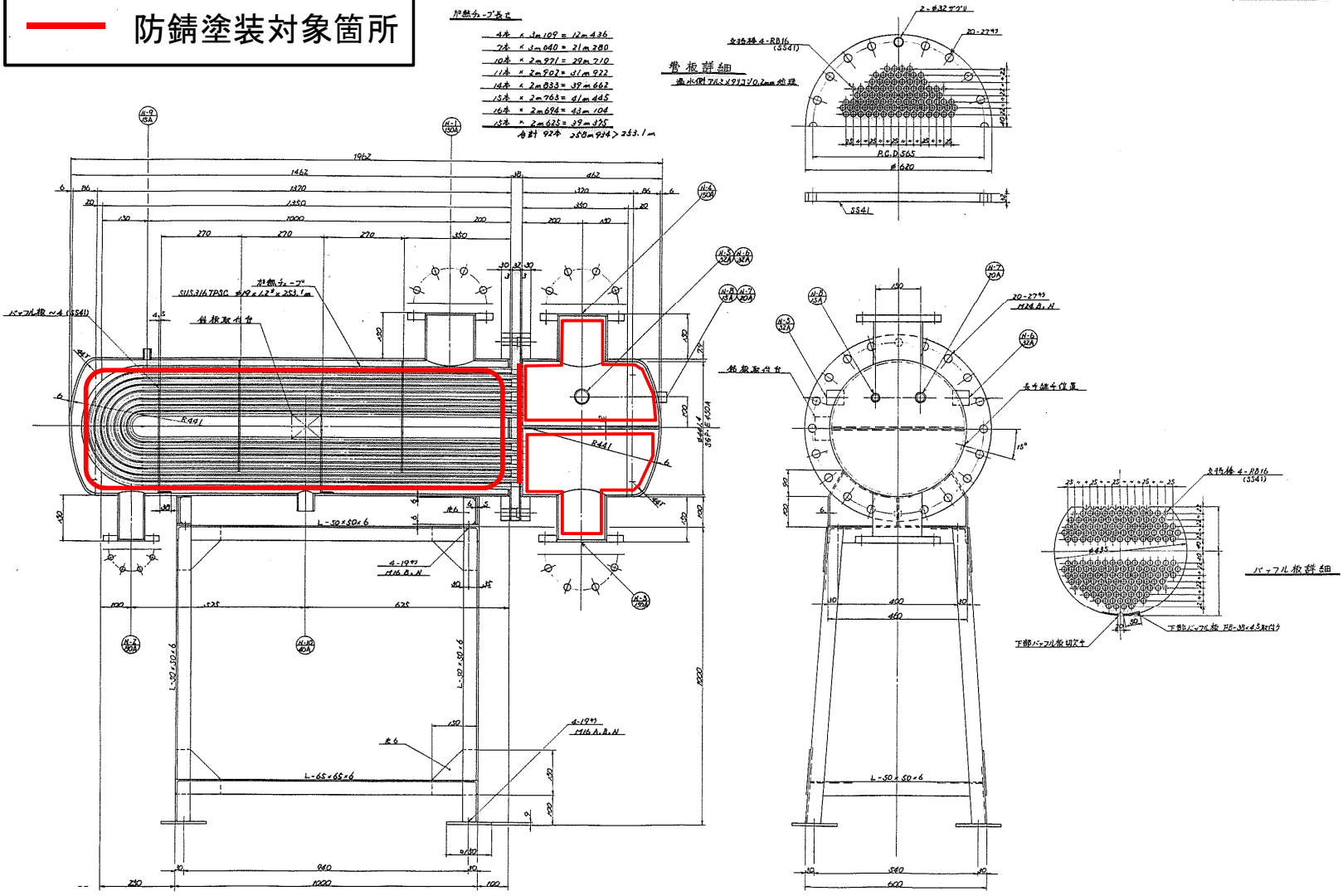
発寒清掃工場	図番
機器配置図(3階)	3



発寒清掃工場	図番
機器配置図(4階)	4

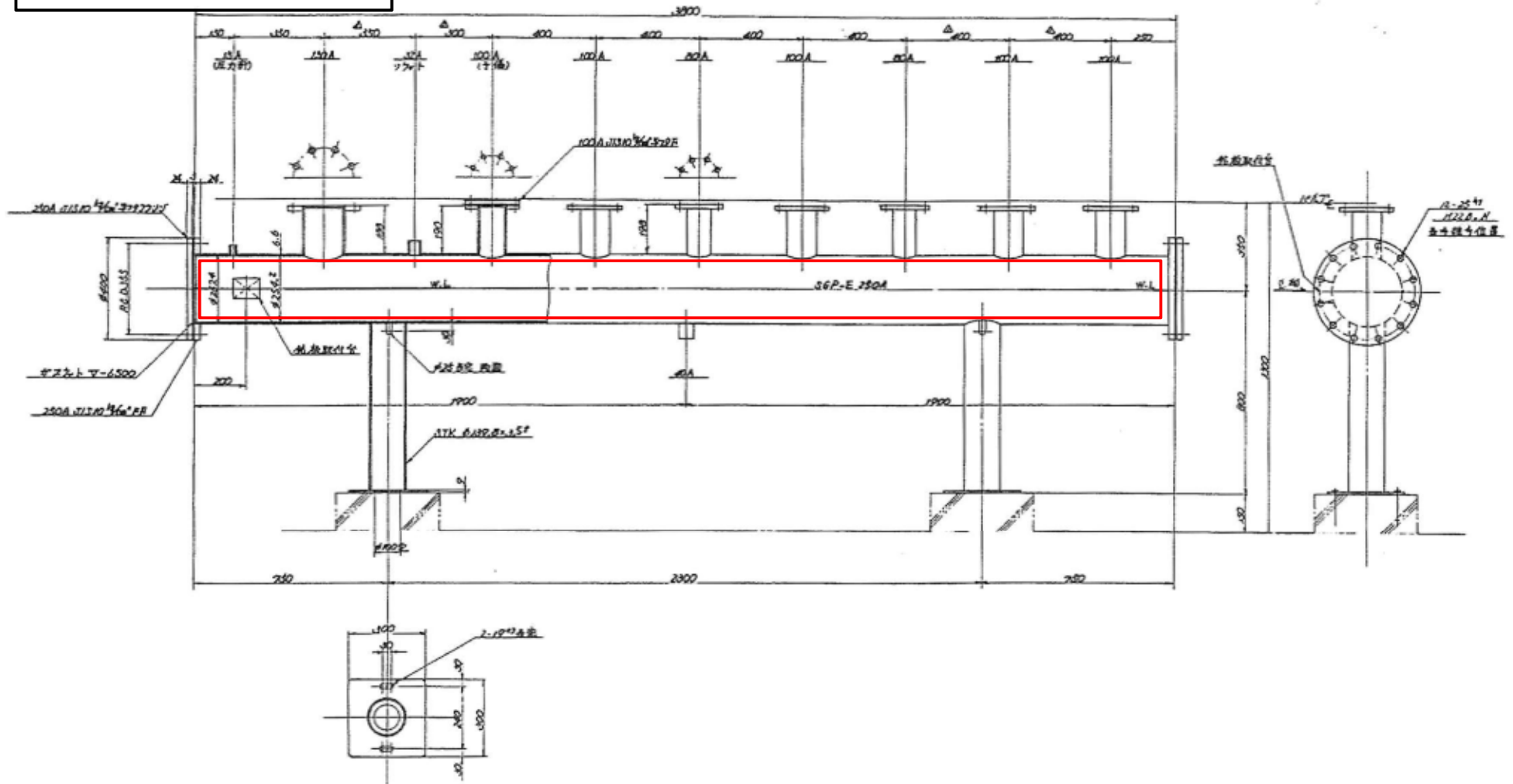
防錆塗装対象箇所

加熱炉-2長さ
 4本 x 1m100 = 11m400
 7本 x 1m040 = 71m280
 10本 x 2m272 = 227m20
 11本 x 2m272 = 250m44
 14本 x 2m883 = 39m662
 15本 x 2m763 = 41m445
 16本 x 2m694 = 43m104
 17本 x 2m625 = 39m375
 合計 92本 250m934 > 253.1m



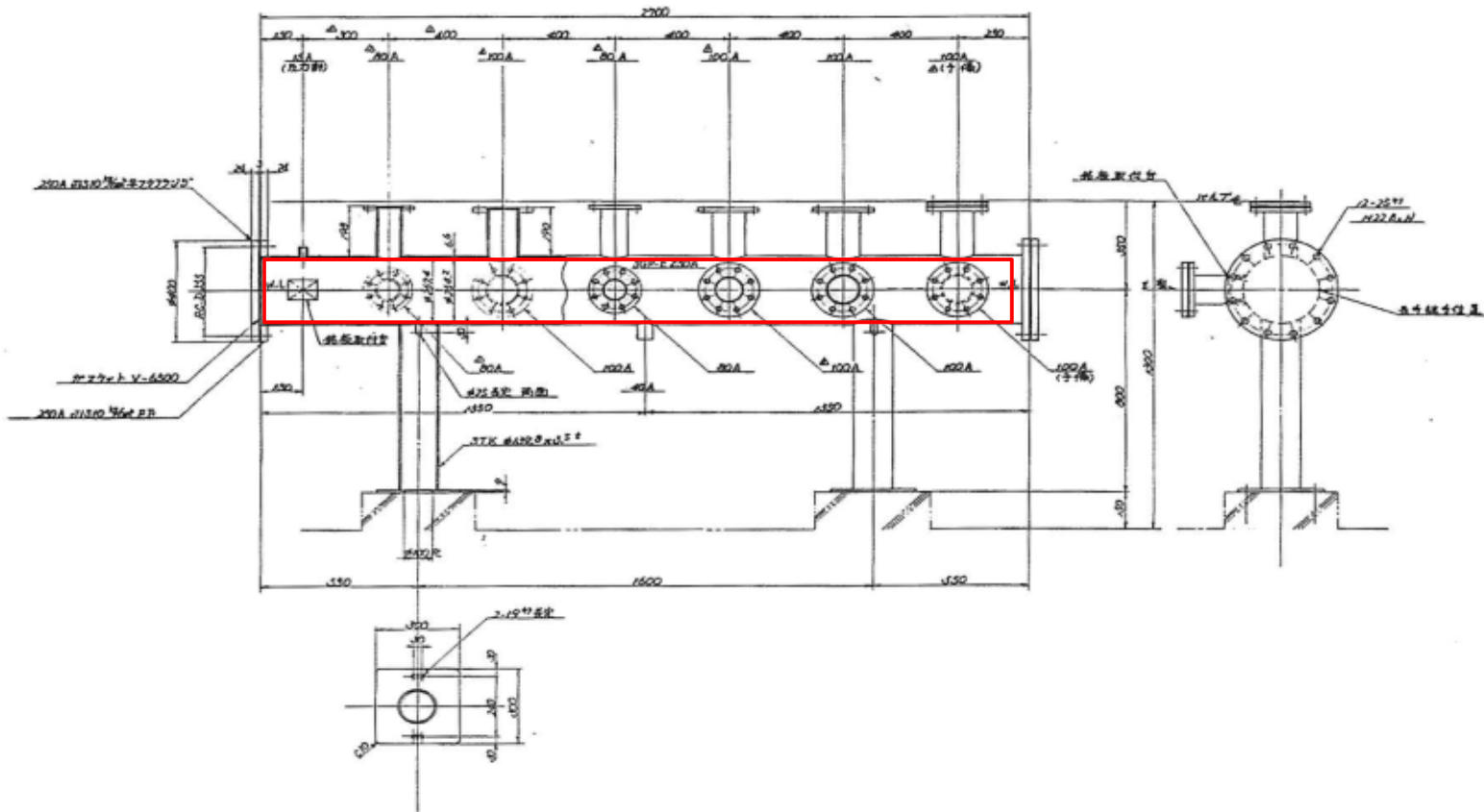
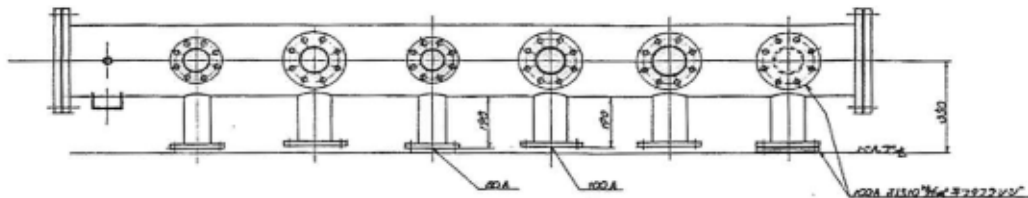
発熱清掃工場	図番
ロードヒーティング用熱交換器(HE-3)	8

防錆塗装対象箇所



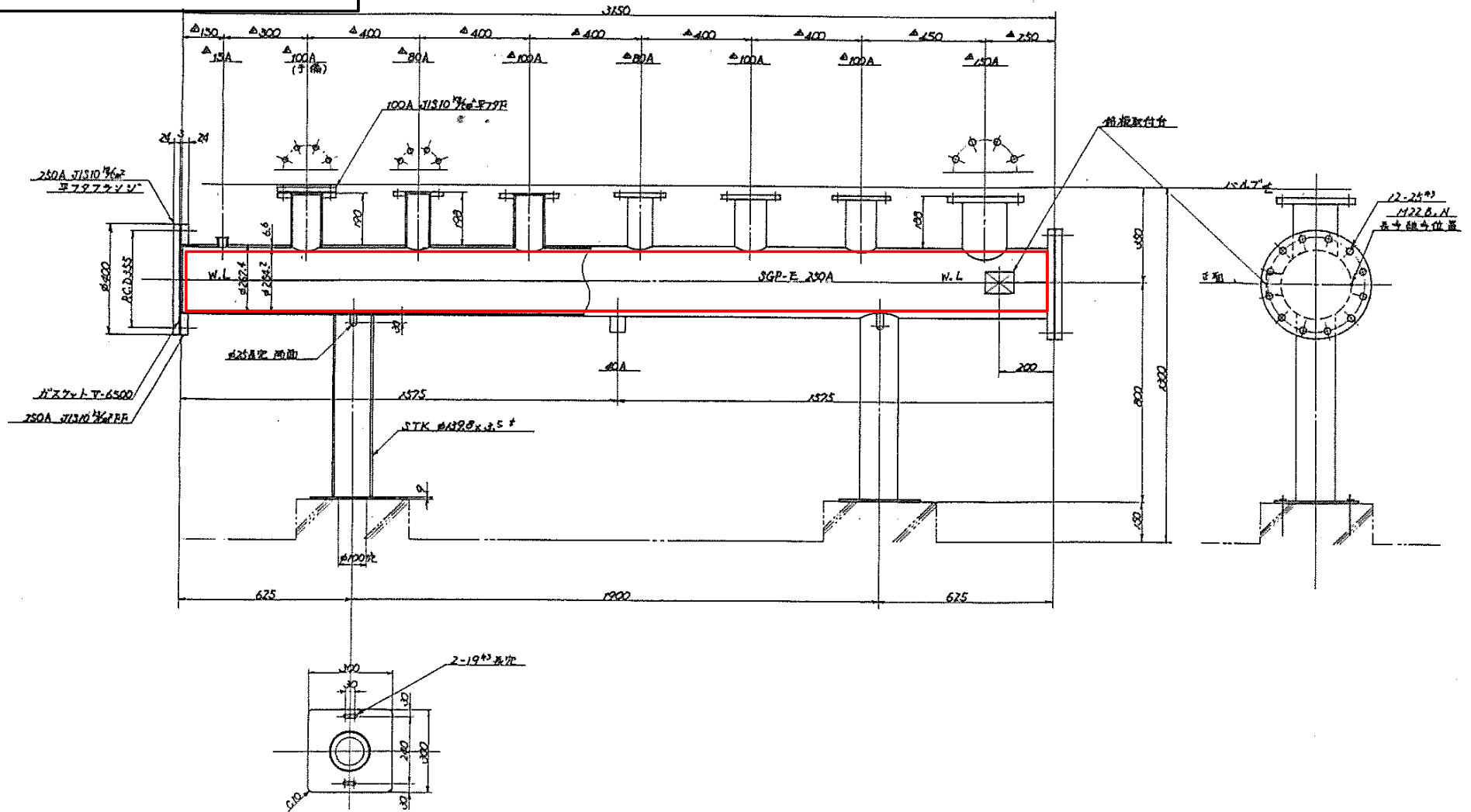
発寒清掃工場	図番
ロードヒーティング用ヘッダー(往)No.1 (HS-1)	9

防錆塗装対象箇所

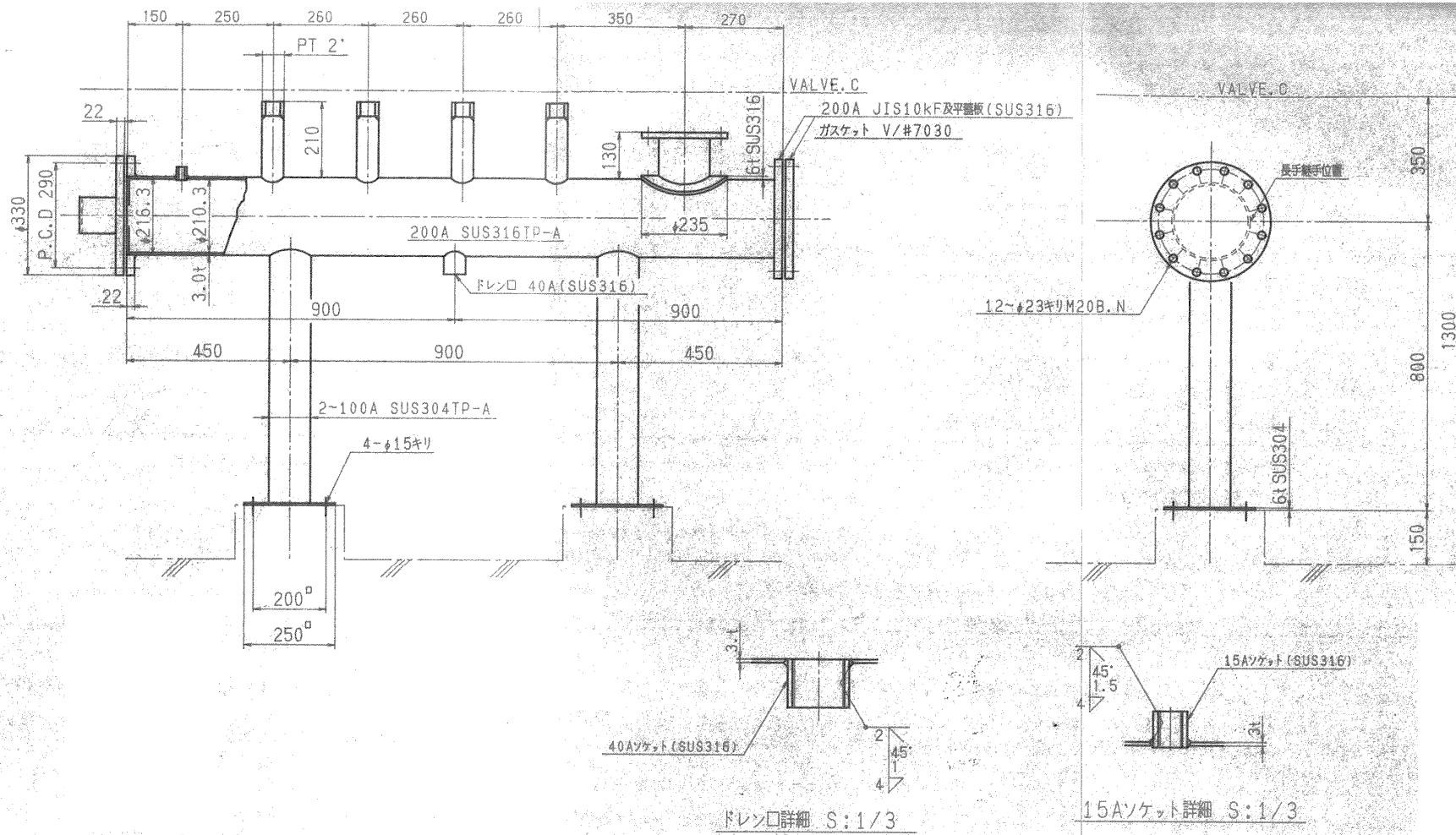


発 寒 清 掃 工 場	図 番
ロードヒーティング用ヘッダー(往)No.2 (HS-2)	10

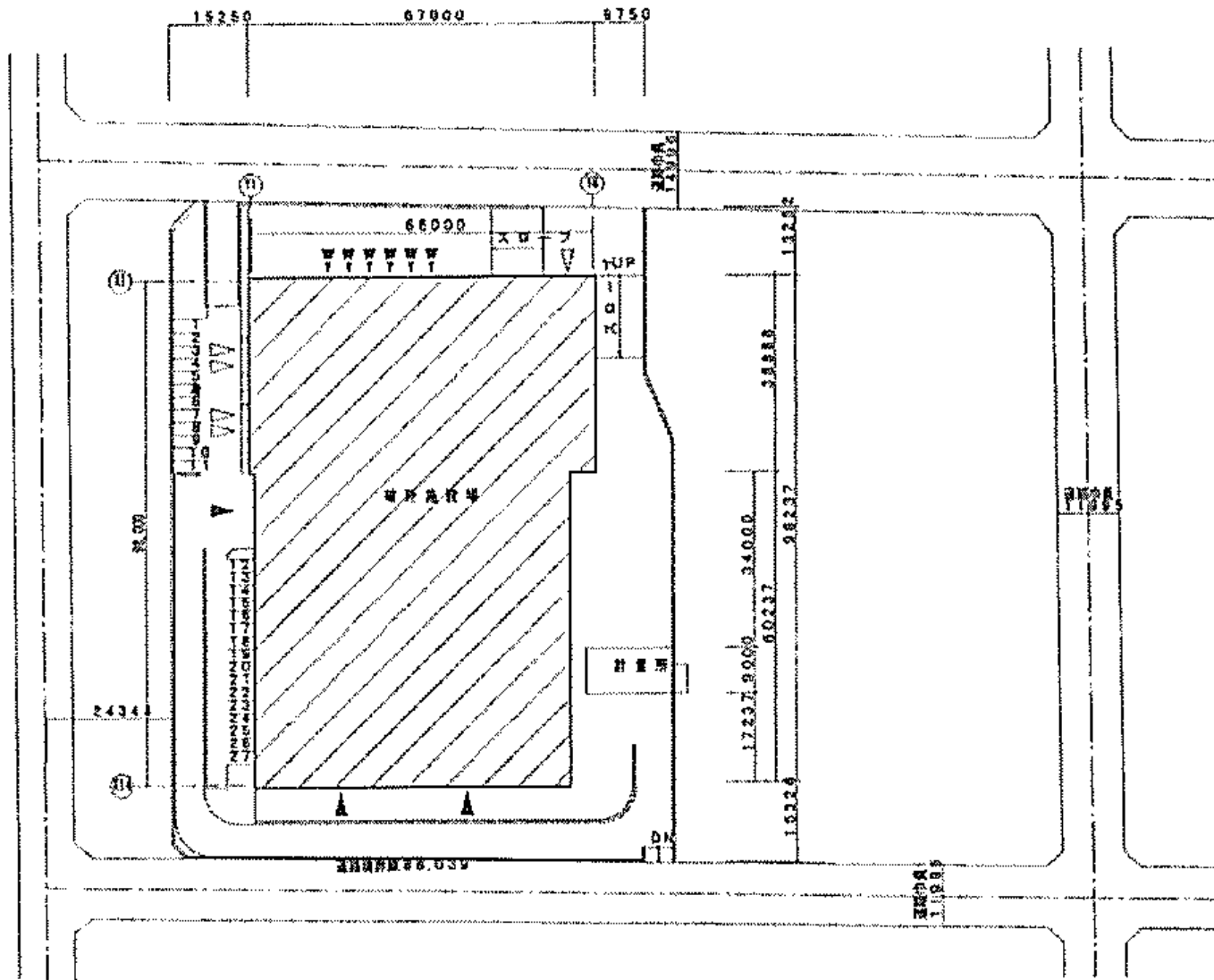
防錆塗装対象箇所



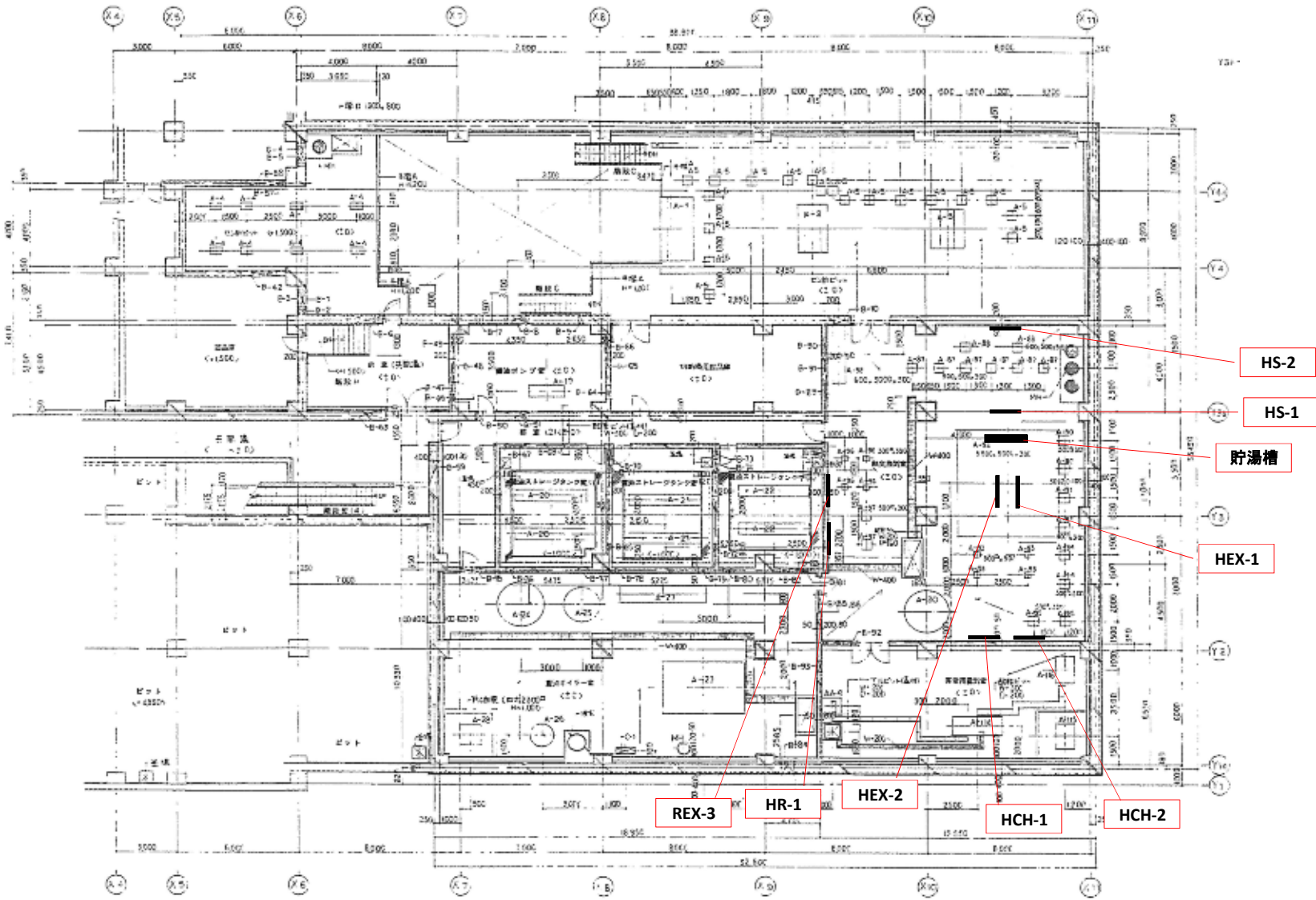
発 寒 清 掃 工 場	図 番
ロードヒーティング用ヘッダー(選) (HR-1)	11



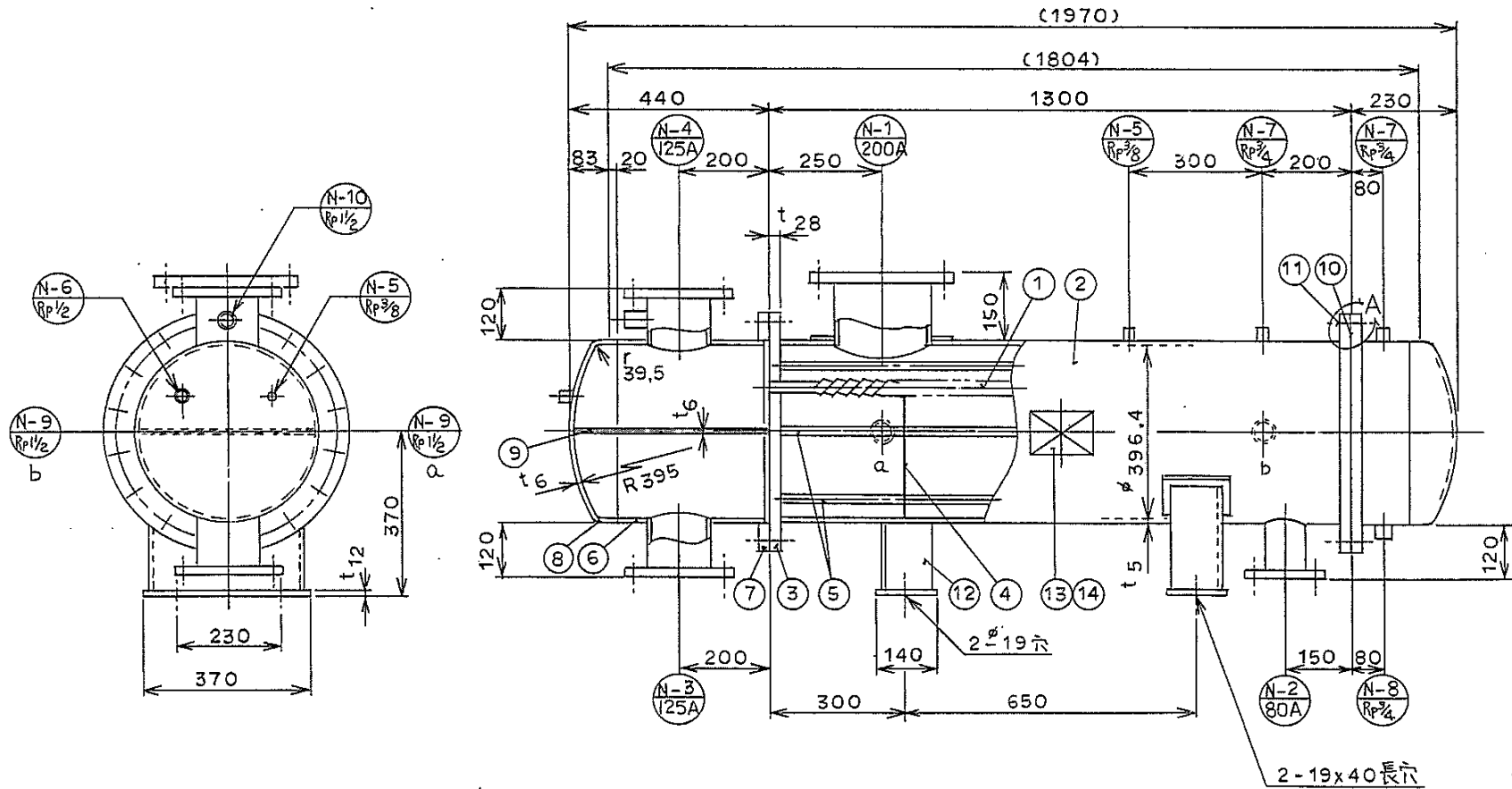
発 寒 清 掃 工 場	図 番
給湯用ヘッダーNo.1・2 (HWS-1・2)	13



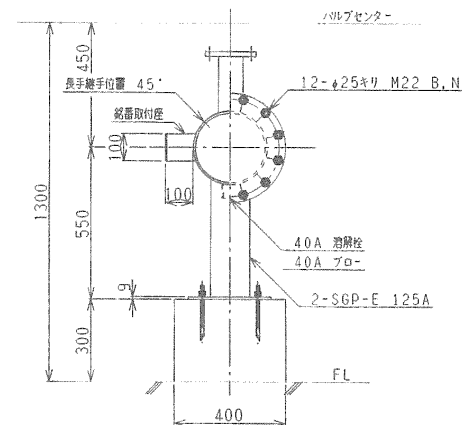
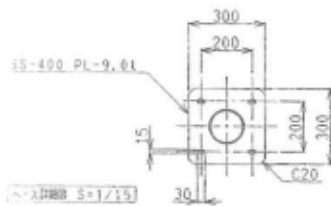
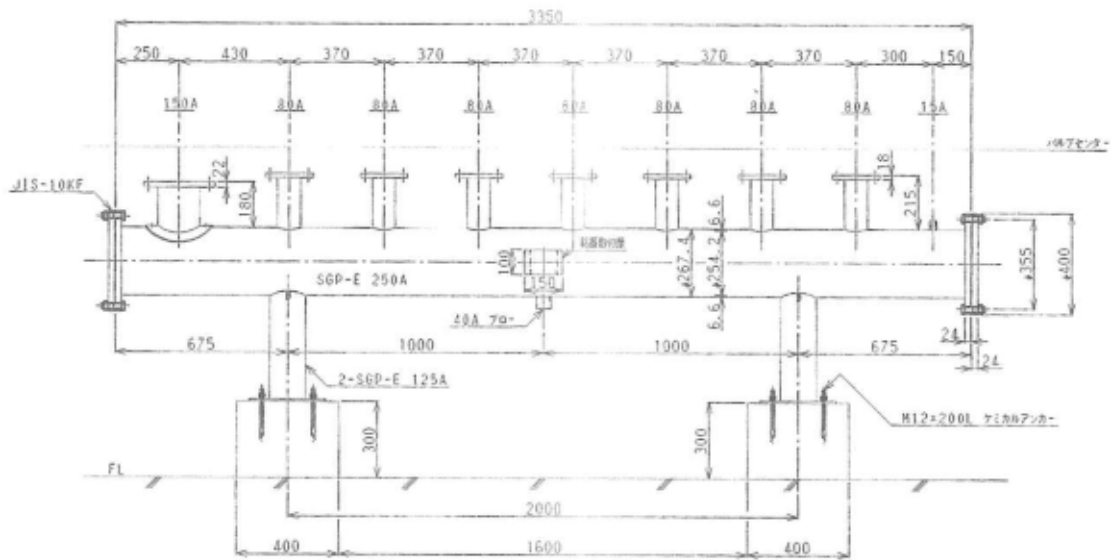
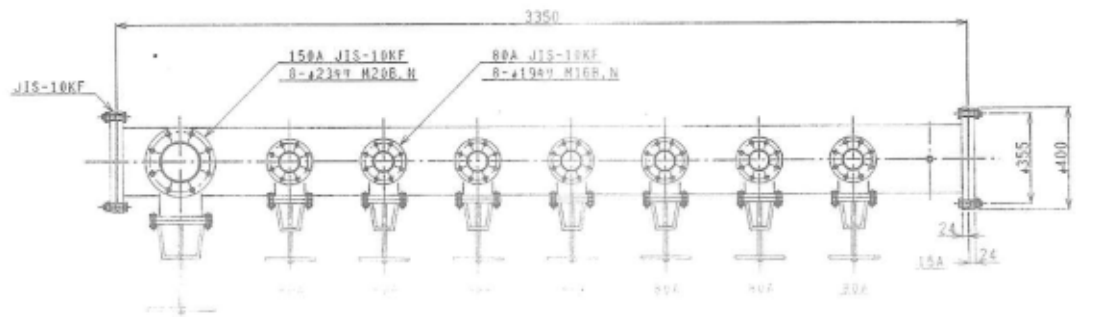
発寒破碎工場	図番
敷地図(発寒破碎工場)	15



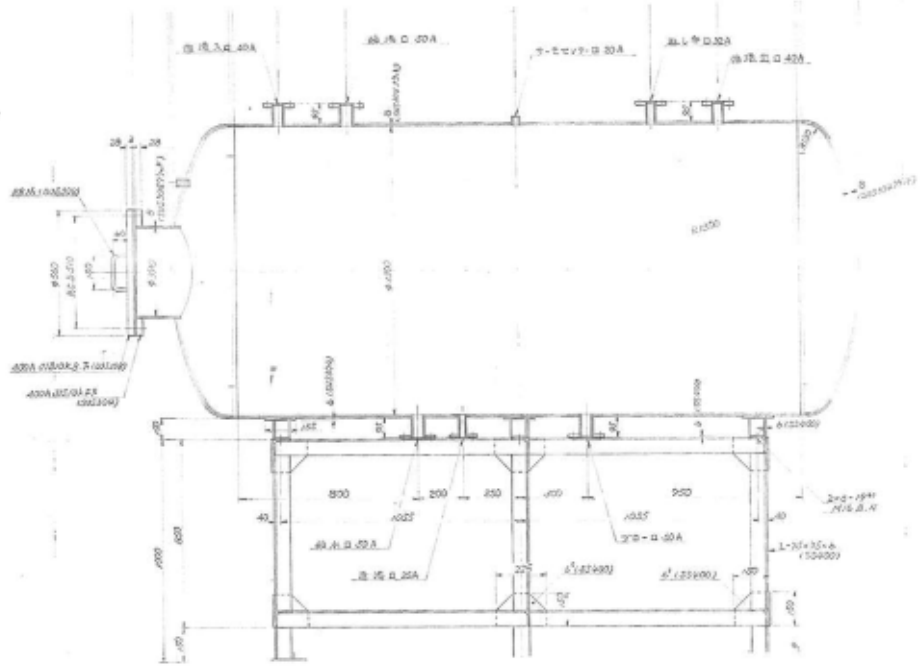
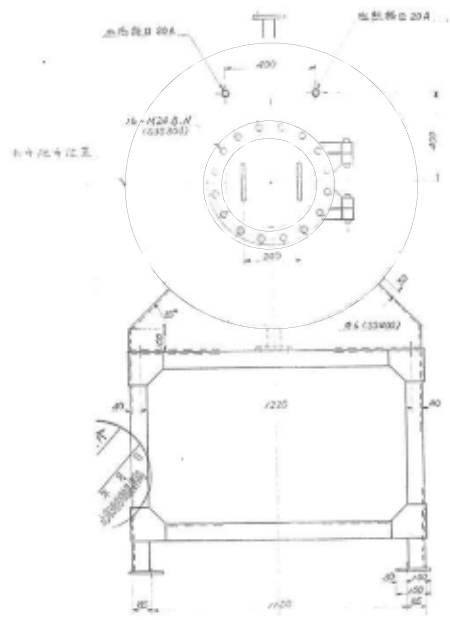
発寒破碎工場	図番
機器配置図(地下1階)	16



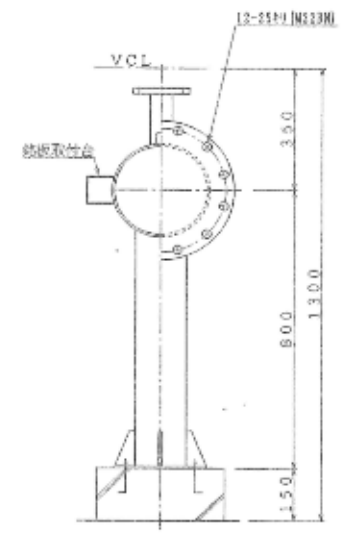
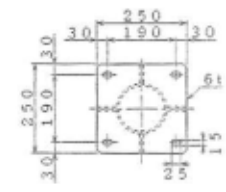
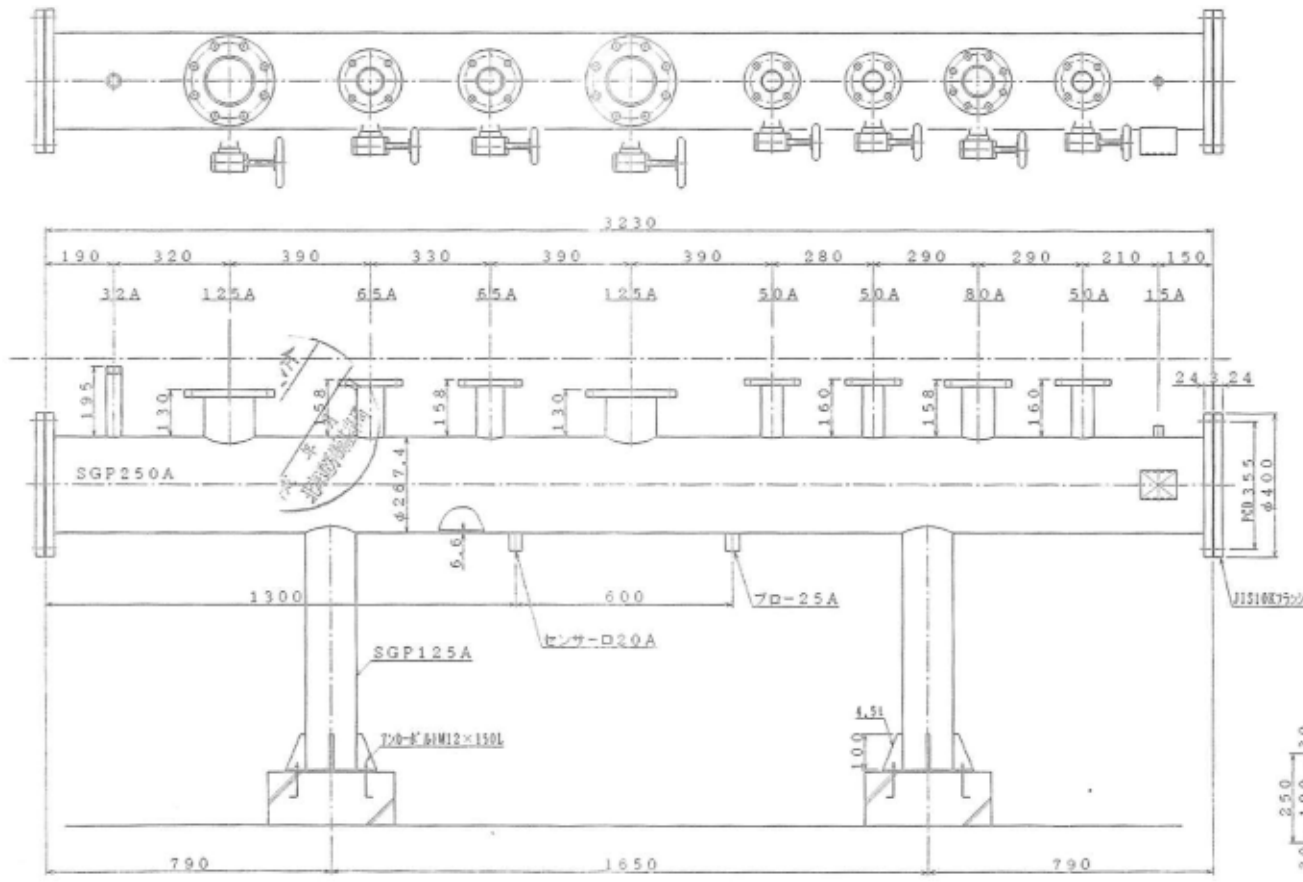
発寒破砕工場	図番
ロードヒーティング用熱交換器(HEX-3)	18



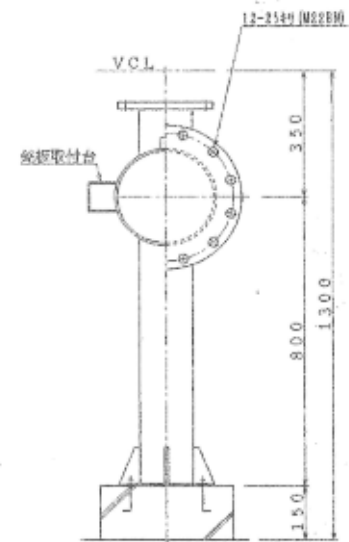
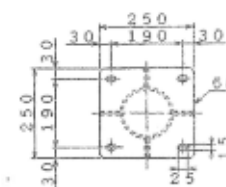
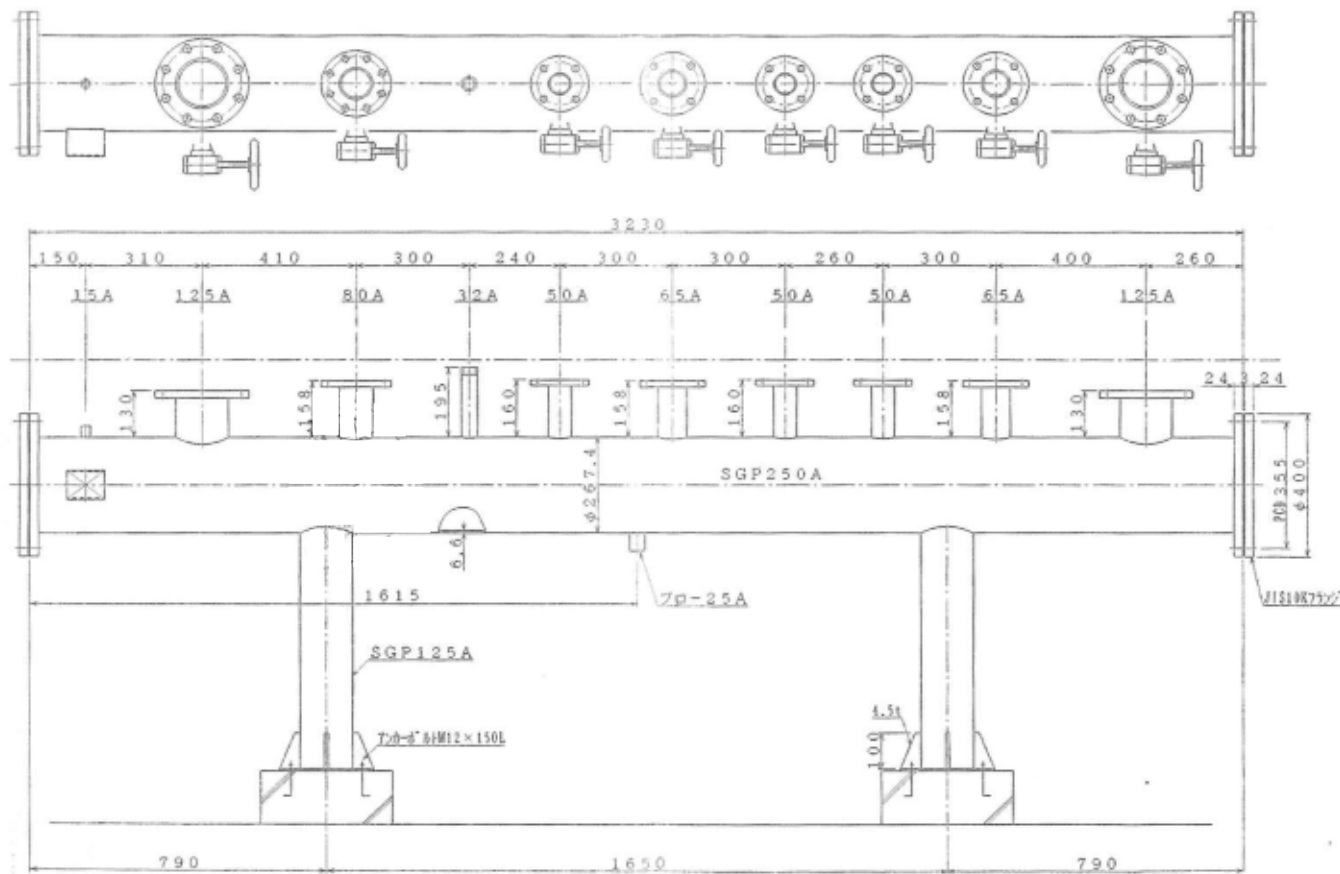
発 寒 破 碎 工 場	図 番
ロードヒーティング用ヘッダー(往)No.1 (HS-1)	19



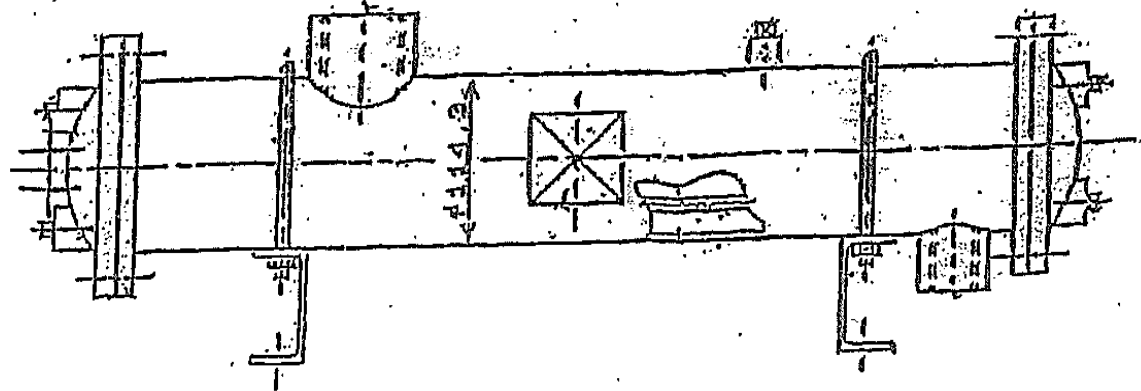
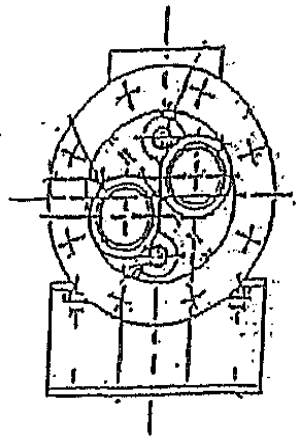
発 寒 破 碎 工 場	図 番
貯 湯 槽 (THW-1)	22



発寒破砕工場	図番
冷暖房ヘッダー(往)(HCH-1)	23



発寒破砕工場	図番
冷暖房用ヘッダー(還)(HCH-2)	24



100A X 1,000L

発 寒 破 碎 工 場	図 番
給 湯 用 熱 交 換 器 (HEX-1)	25