

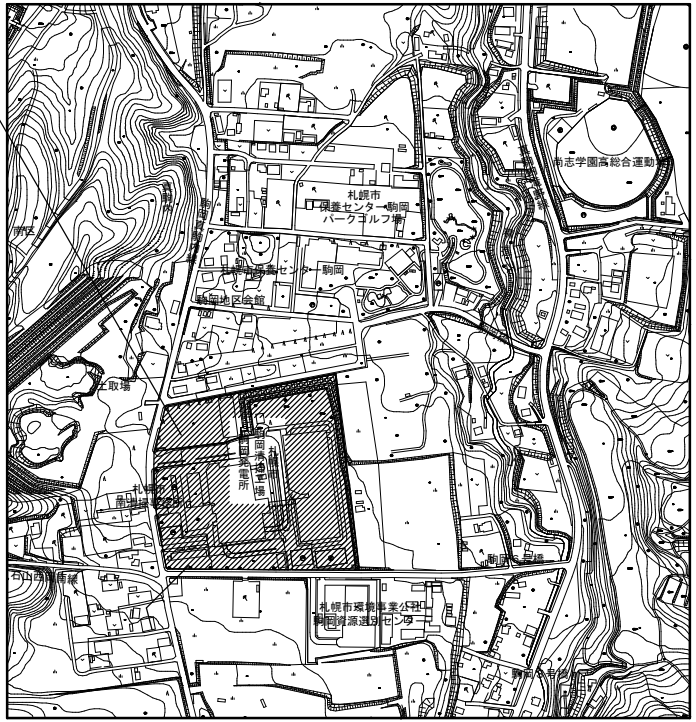
# 令和3年度

## 設 計 図 面

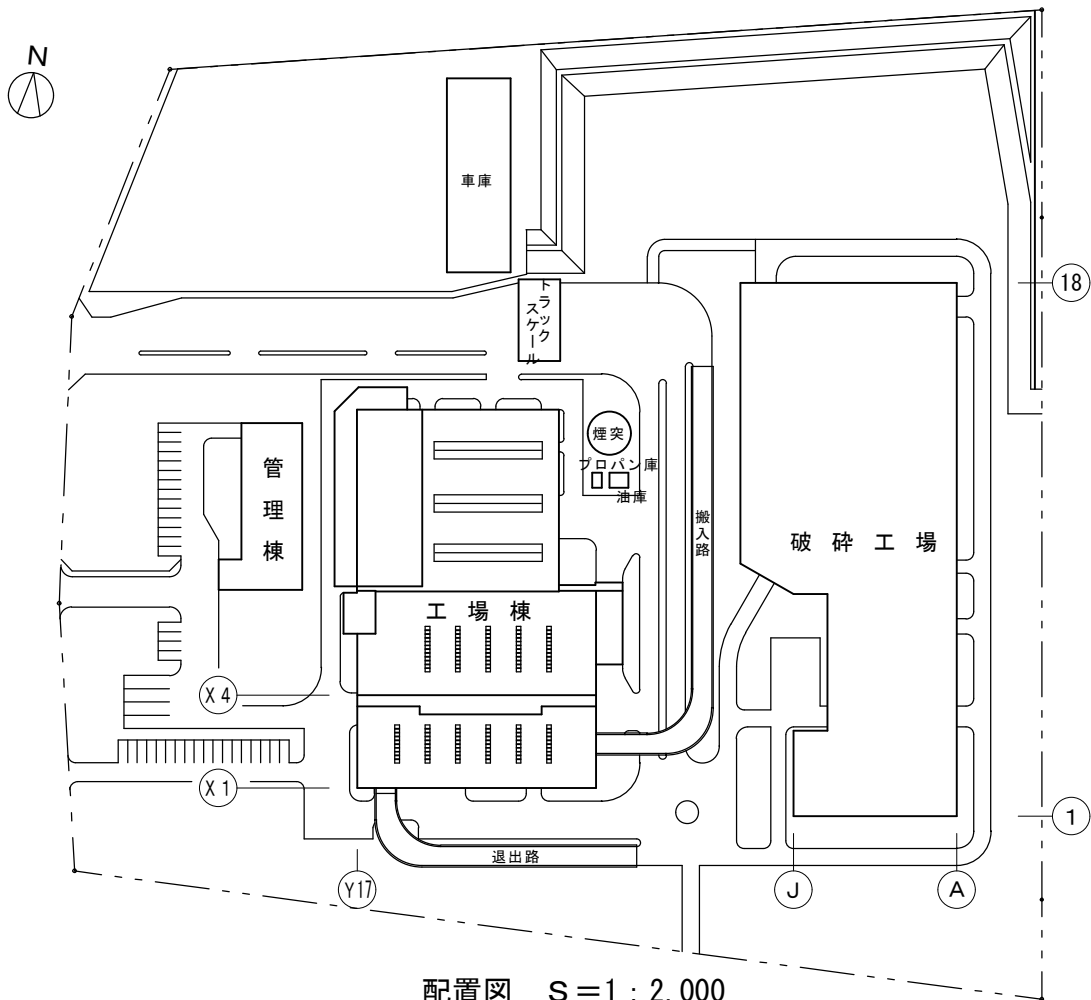
業務名 駒岡清掃工場非常用ボイラほか点検整備業務

図番	図 面 名
1	位置図、配置図
2	1階平面図
3	3階平面図
4	4階平面図
5	機器姿図（1）
6	機器姿図（2）
7	各ヘッダー姿図
8	破碎工場平面図
9	フラッシュタンク姿図

履行場所：札幌市南区真駒内602番地



位置図 S=1:10,000



配置図 S=1:2,000

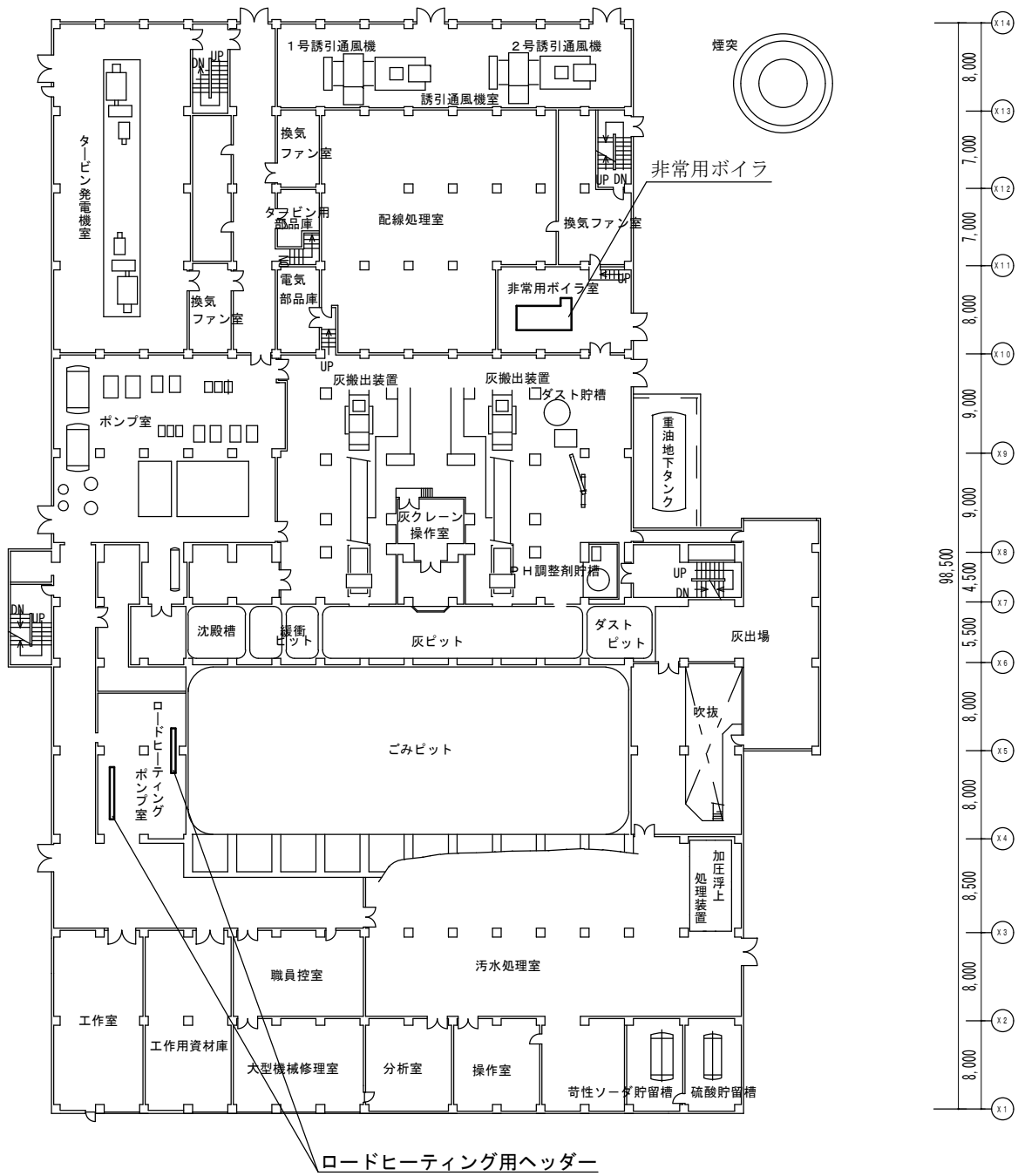
札幌市環境局環境事業部

課名  
駒岡清掃工場

業務名  
駒岡清掃工場非常用ボイラほか点検整備業務  
図面名  
位置図、配置図

SCALE  
図示

図番  
1



札幌市環境局環境事業部

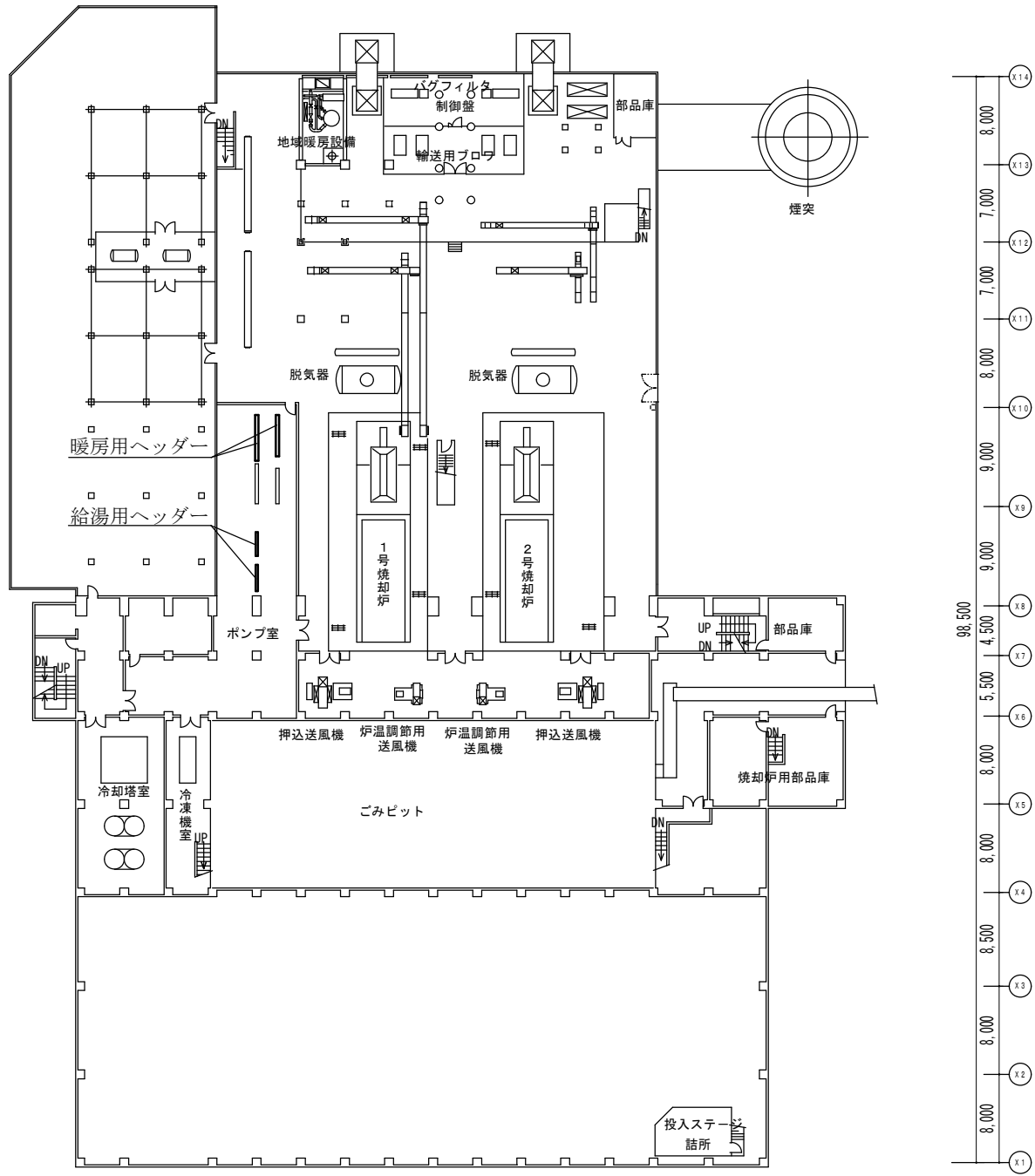
課名  
駒岡清掃工場

業務名  
駒岡清掃工場非常用ボイラほか点検整備業務  
図面名  
1階平面図

SCALE

図番

2



札幌市環境局環境事業部

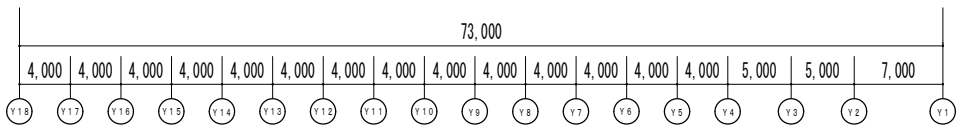
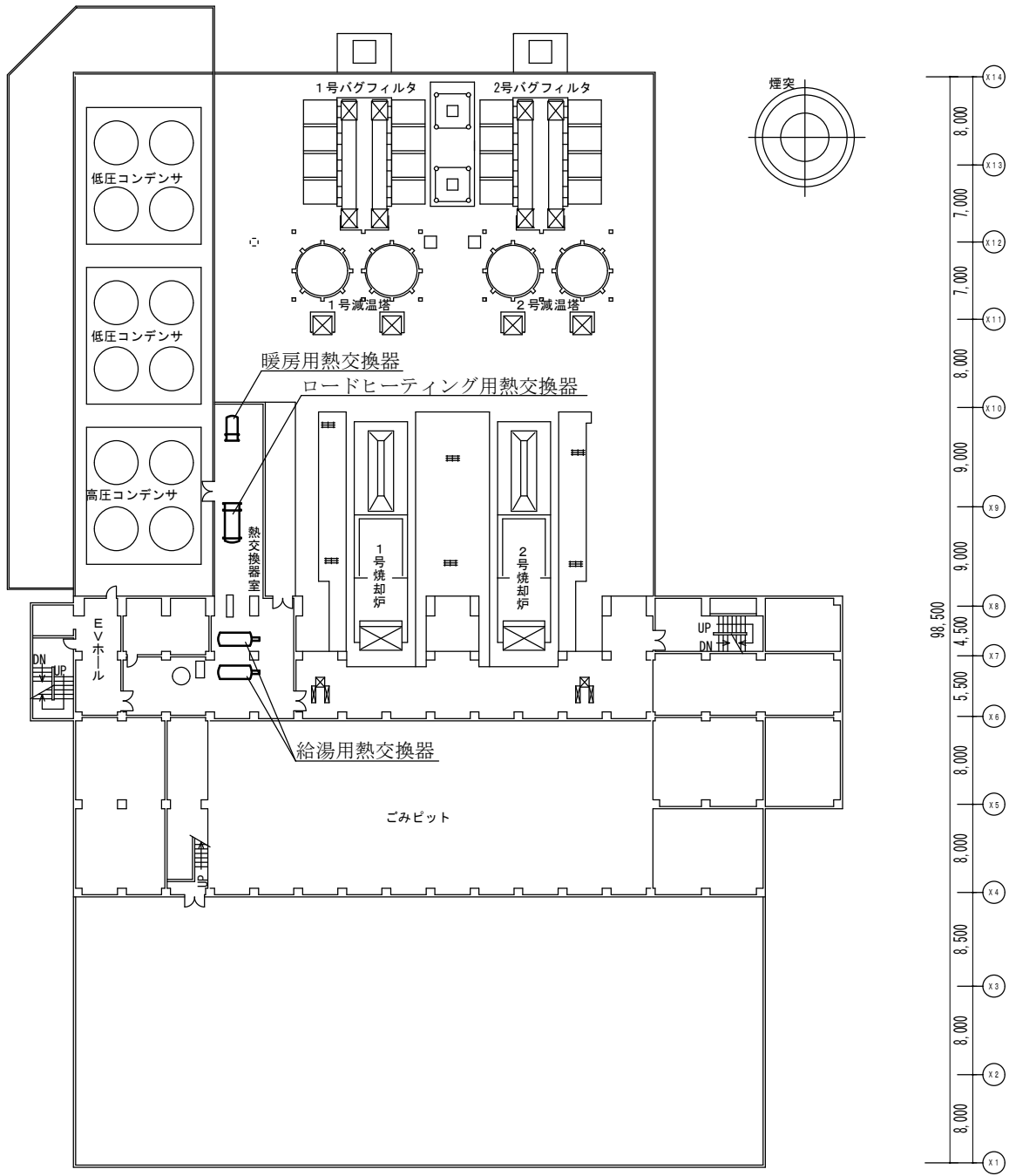
課名  
駒岡清掃工場

業務名  
駒岡清掃工場非常用ボイラほか点検整備業務  
図面名  
3階平面図

SCALE

図番

3



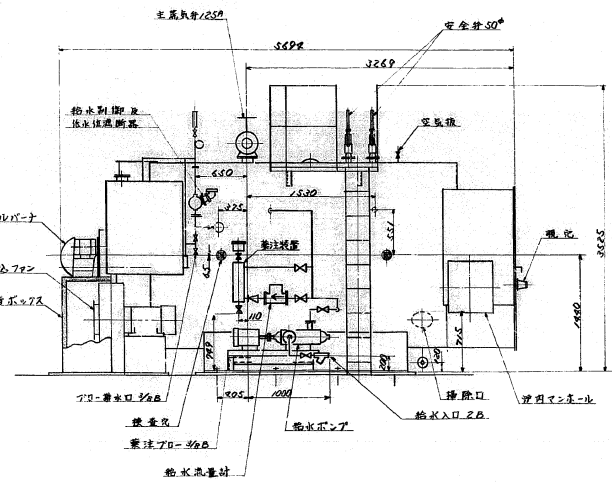
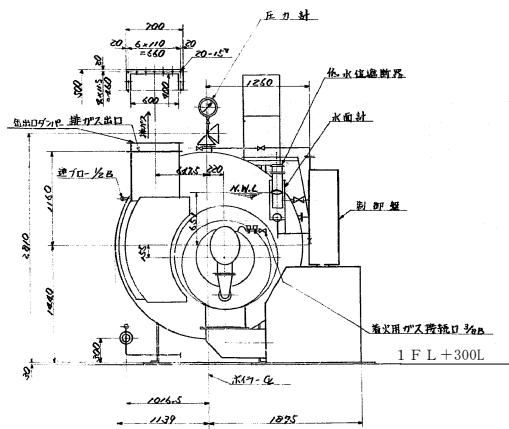
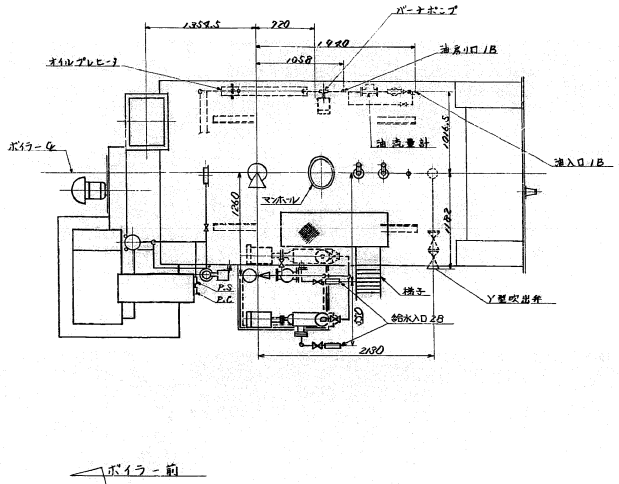
札幌市環境局環境事業部

課名  
駒岡清掃工場

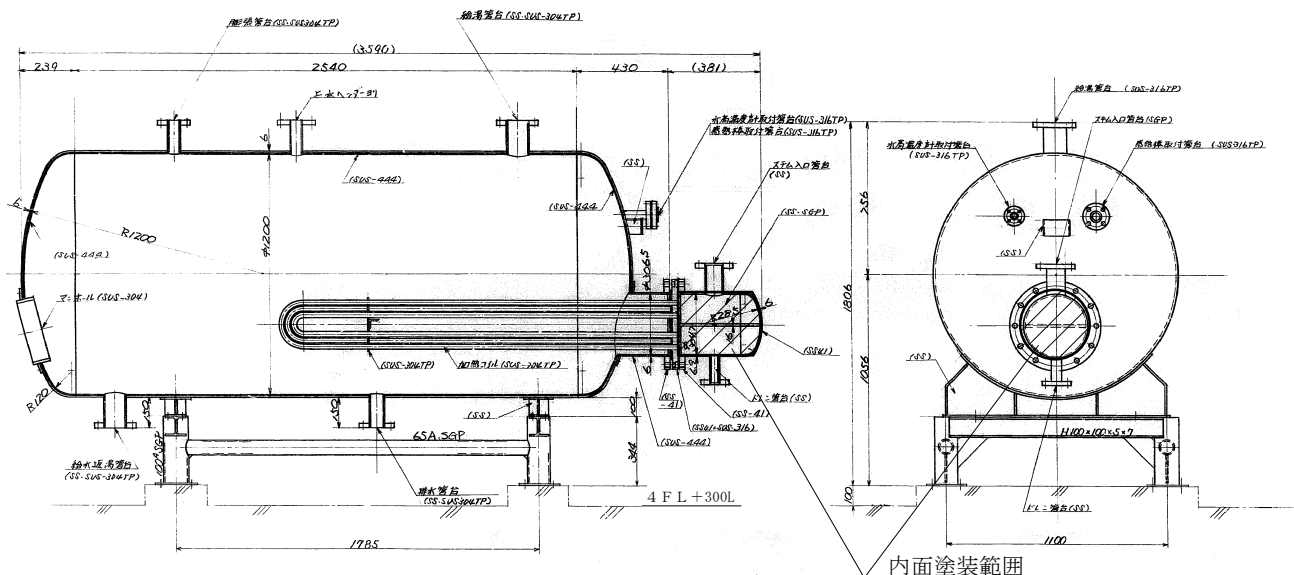
業務名  
駒岡清掃工場非常用ボイラほか点検整備業務  
図面名  
4階平面図

SCALE

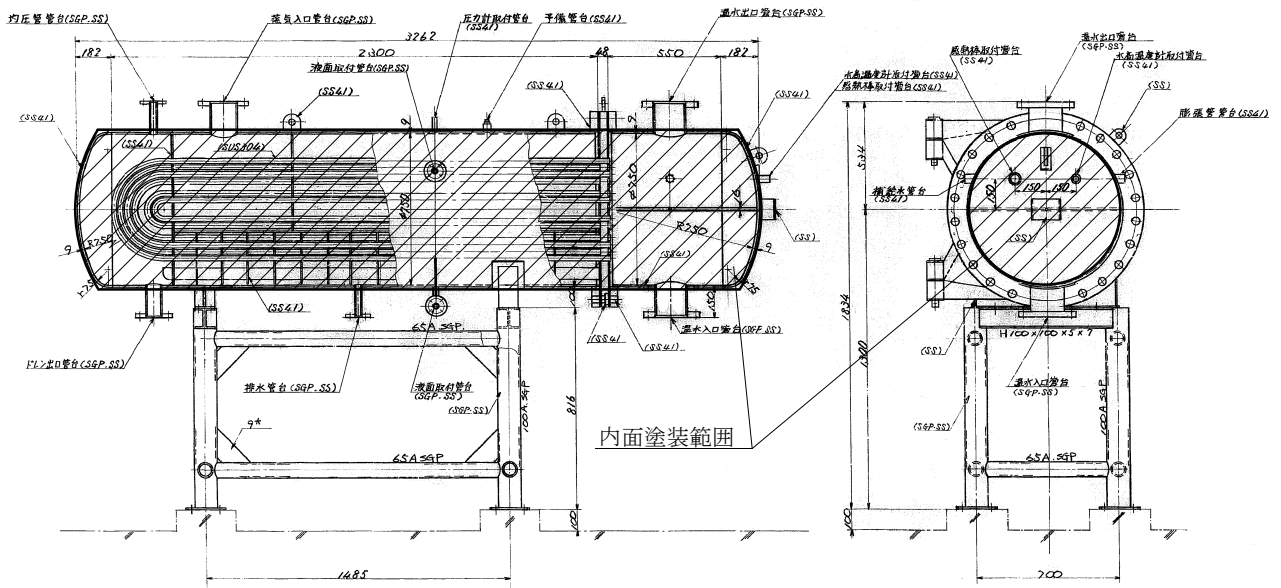
図番  
4



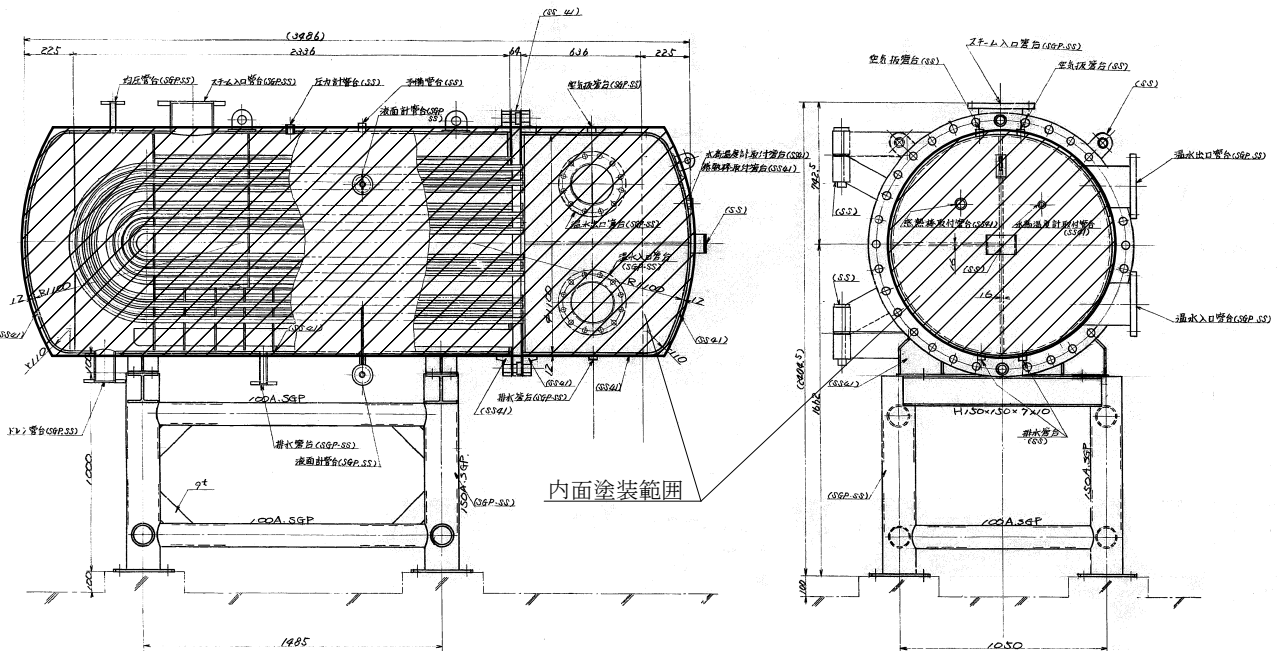
非常用ボイラ姿図



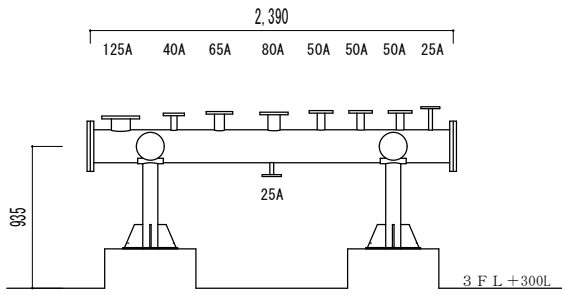
給湯用熱交換器姿図



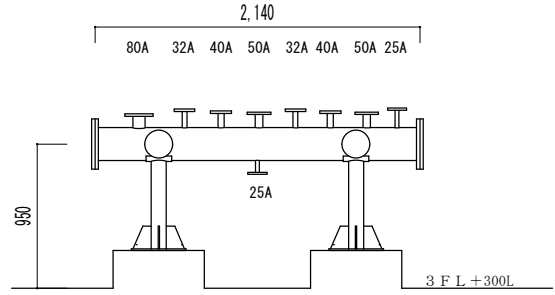
暖房用熱交換器姿図



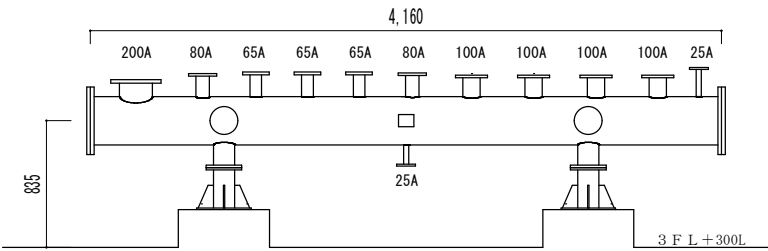
ロードヒーティング用熱交換器姿図



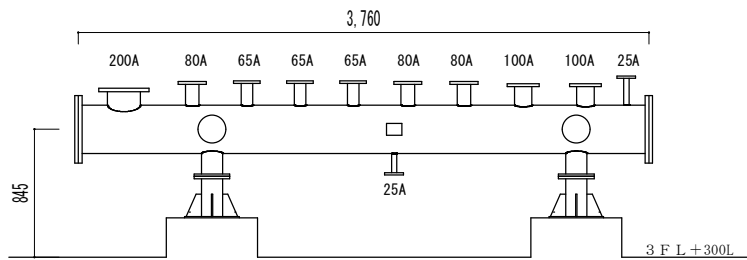
給湯用ヘッダー（サプライ側）



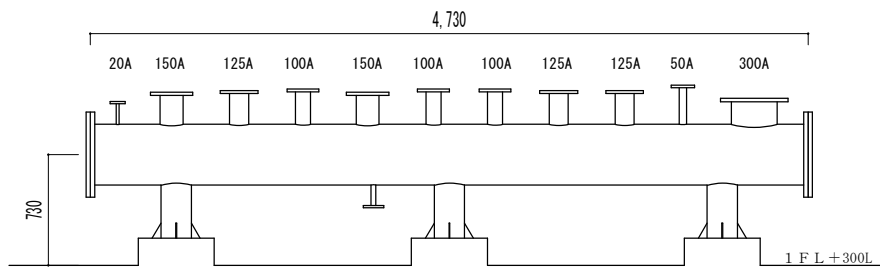
給湯用ヘッダー（リターン側）



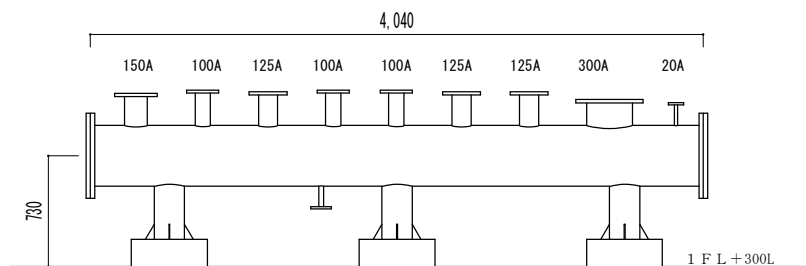
暖房用ヘッダー（サプライ側）



暖房用ヘッダー（リターン側）

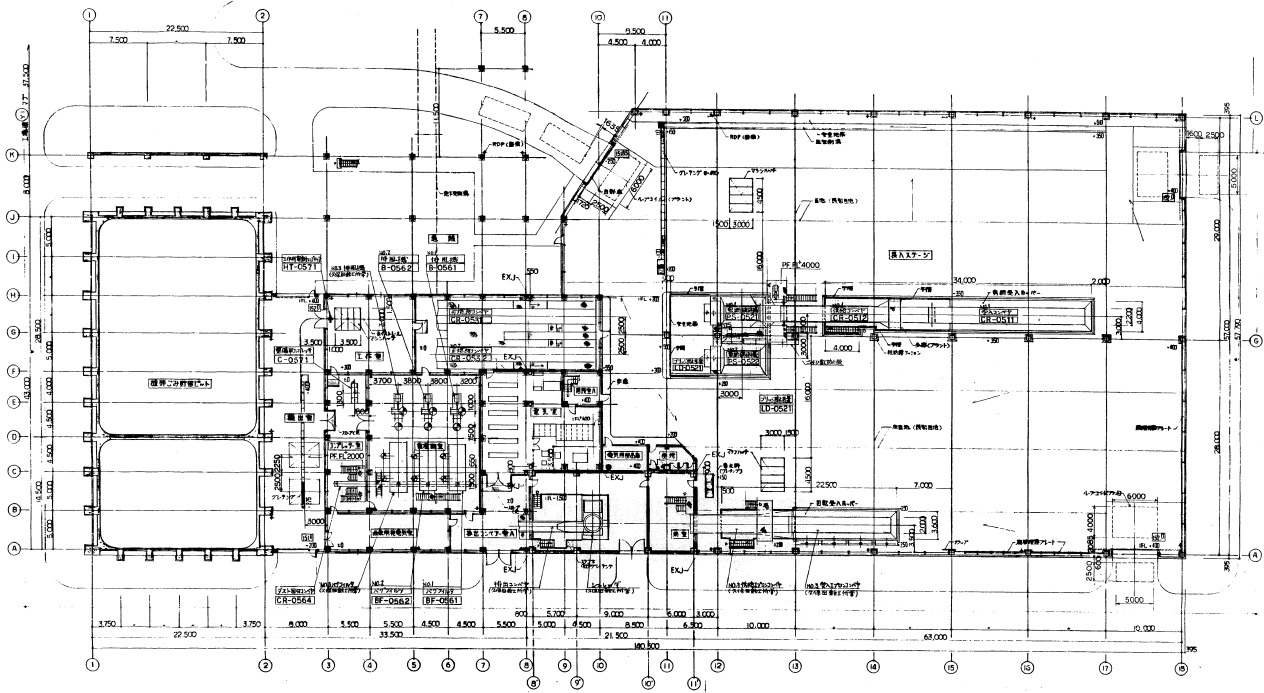


ロードヒーティング用ヘッダー（サプライ側）

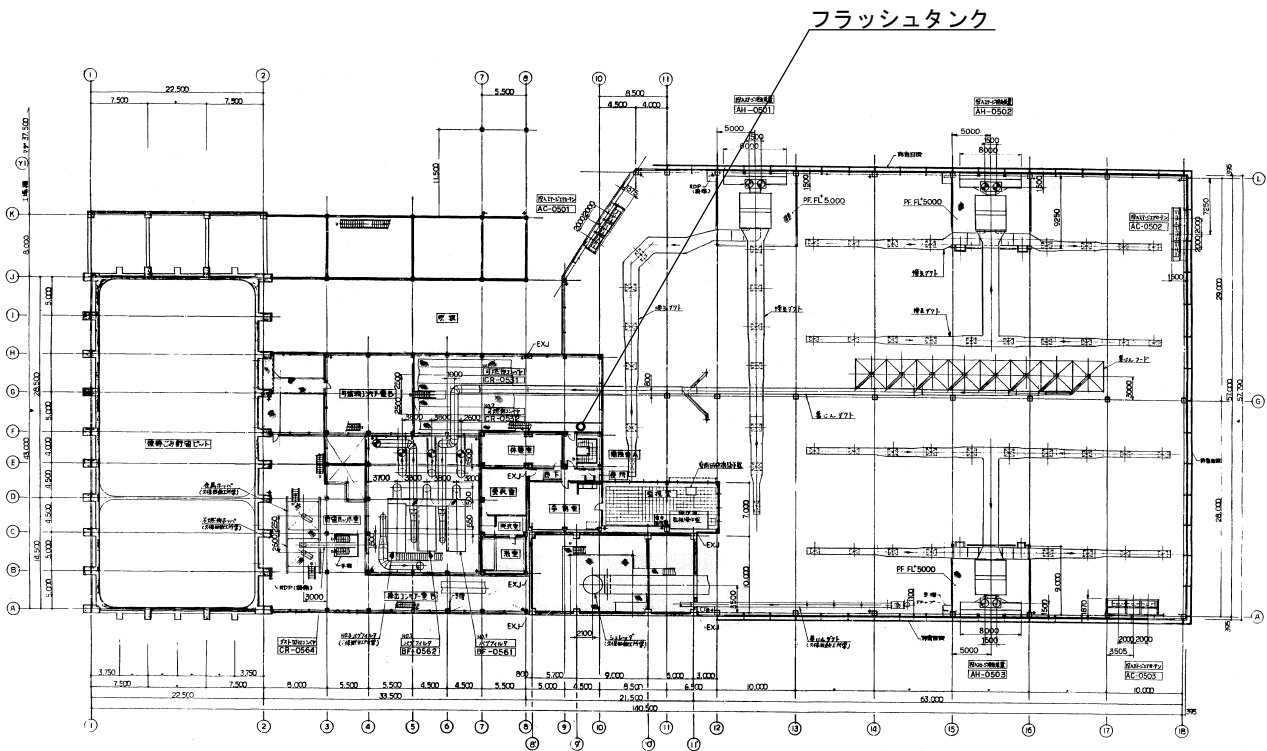


ロードヒーティング用ヘッダー（リターン側）





1階平面図



2階平面図

札幌市環境局環境事業部

課名  
駒岡清掃工場

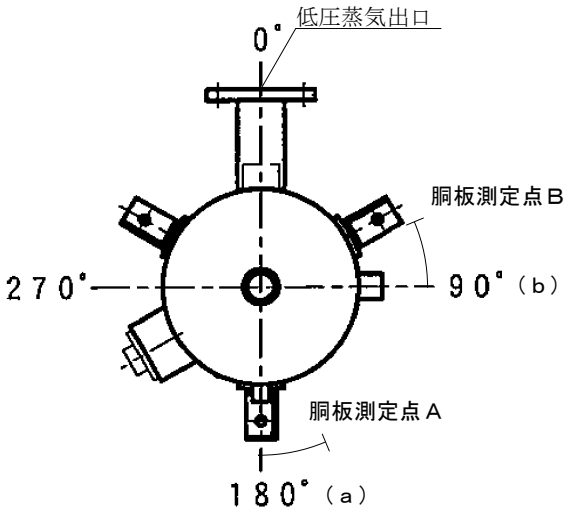
業務名  
駒岡清掃工場非常用ボイラほか点検整備業務  
図面名  
破碎工場平面図

SCALE

図番

8

胴板厚み測定箇所



	a より左周りに	高さ
胴板 A 1	150mm	1,280mm
胴板 A 2	60mm	760mm
胴板 A 3	100mm	460mm

	b より左周りに	高さ
胴板 B 1	60mm	1,270mm
胴板 B 2	80mm	860mm
胴板 B 3	80mm	440mm

