

令和3年度

処理場管理事務所ほか電気設備保安管理業務

仕 様 書

札幌市環境局

環境事業部 処理場管理事務所

仕 様 書

1 業 務 概 要

本業務は、札幌市が設置した自家用電気工作物について、受託者は、各施設の保安規定に基づき、当該電気工作物の工事、維持及び運用に関する保安の監督に係る保安管理業務を行うものである。

(1) 業 務 名

処理場管理事務所ほか電気設備保安管理業務

(2) 業 務 履 行 場 所

- | | |
|-------------|-----------------------|
| ① 処理場管理事務所 | 札幌市東区東苗穂 2 条 2 丁目 2-1 |
| ② 山本処理場 | 札幌市厚別区山本 1 0 6 5 番地 |
| ③ 東米里処理場 | 札幌市白石区東米里 7 0 6 番地 |
| ④ モエレ処理場 | 札幌市東区モエレ沼公園 1 番 2 号 |
| ⑤ 第 2 山口処理場 | 札幌市手稲区手稲山口 2 9 5 番地 |
| ⑥ 第 3 山口処理場 | 札幌市手稲区手稲山口 3 8 1 番地 |
| ⑦ クリーンセンター | 札幌市手稲区手稲山口 3 1 8 番地 |

(3) 業 務 期 間

令和 3 年 4 月 1 日から令和 4 年 3 月 3 1 日まで

2 業 務 対 象 設 備

電気工作物保安管理履行場所及び需要設備容量

	業務履行場所	高圧需要設備容量
①	処理場管理事務所	150KVA
②	山本処理場	570KVA
③	東米里処理場	575KVA
④	モエレ処理場	220KVA
⑤	第 2 山口処理場	80KVA
⑥	第 3 山口処理場	300KVA
⑦	クリーンセンター	350KVA

3 資 格

受託者は、電気事業法施行規則第 52 条の 2 に定める要件を満たすこと。

4 業務内容

受託者は、次に定める保安管理業務を誠実に行うものとし、その結果について、委託者に報告するとともに、経済産業省令で定める電気設備技術基準の規定に適合しない事項がある場合は、必要な指導及び助言を行うものとする。また、委託者はこの指導及び助言を尊重するものとする。

(1) 電気工作物の維持及び運用を行うための定期的点検、測定及び試験の実施。

(月次点検 12 回、年次点検 1 回)

なお、点検の種別及び周期については、別紙の点検・測定試験基準のとおりとする。

(2) 年次点検作業は複数人で実施し、停電時間の短縮に努めること。

(3) 電気工作物の設置または、変更の工事について、設計の審査、工事中の点検及びしゅん功検査を実施するものとする。

なお、工事中の点検については、工事計画、技術基準に基づき適正に行われるよう週 1 回実施するものとする。

(これに係る手数料については、実施の都度、別途支払うものとする。)

(4) 電気事業法第 107 条 2 項に規定する立入検査の立会いについては、その都度、委託者の通知に基づき、保安業務担当者等を派遣するものとする。

(5) 電気事故その他電気工作物に異常が発生し、または発生する恐れがある場合に、委託者からの連絡に基づいて、電話連絡または保安業務担当者等を派遣し、応急措置の指導を行うものとする。

5 連絡体制

(1) 委託者は、電気工作物の工事、維持及び運用に関する保安のため必要な事項を受託者に連絡するための連絡責任者を選任するものとする。

なお、連絡責任者は、契約締結後、受託者に別途通知するものとする。

(2) 受託者は、主たる連絡場所、連絡方法、当該事業場までの距離、所要時間、利用交通機関について、委託者に提示するものとする。また、緊急時についても同様とする。

なお、主たる連絡場所は、当該事業所に 1 時間以内に到達可能な場所にあること。

6 業務の再委託

本業務については再委託を認めない。また、事前に従事者名簿を提出すること。

(※ 従事者は社員等、雇用関係にあること。)

7 緊急体制

(1) 受託者は、電気工作物事故発生時の応急措置の指導及び事故原因探求への協力並びに再発防止のため、とるべき措置の指導、助言及び必要に応じて臨時点検を行うものとする。また、事故発生時の緊急出動は、休日、夜間に係わらず行うものとする。

- (2) 受託者は、複数事業所において、大規模災害等により、電気工作物の事故が同時発生した場合についても、保安管理業務を円滑に履行するための適切な措置が可能であること。

8 確認事項

- (1) 受託者は、委託者の保安業務担当者等が点検を行う際に、受託者の保安業務担当者等が提示する身分証明書により本人であることを確認するものとする。
- (2) 委託者は、受託者の保安業務担当者等が行う点検等の終了時に、受託者の保安業務担当者等から報告を受けるとともに、実施者及び点検結果等に係る記録を保存するものとする。

9 環境負荷の低減

本業務の履行においては、札幌市の環境マネジメントシステムに準じ、環境負荷の低減に努めること。

- (1) 電気・水道・油・ガス等の使用にあたっては、極力節約に努めること。
- (2) ごみ減量・分別及びリサイクルに努めること。
- (3) 自動車等を使用する場合は、できるだけ環境負荷の少ない車両を使用し、アイドリングストップの実施など環境に配慮した運転を心がけること。
- (4) 業務に係る用品等は、札幌市グリーン購入ガイドラインに従い、極力ガイドライン指定品を使用すること。
- (5) 両面コピーの徹底やミスコピーを減らすことで、紙の使用量を減らすよう努めること。

10 北海道産業保安監督部への届出

- (1) 受託者は、委託者が行う本業務に係る北海道産業保安監督部への各種届出書類（保安管理業務外部委託承認申請書等）の作成及び届出を代行する。

11 その他

- (1) 本業務の遂行にあたって、受託者の不注意により生じた事故及び故障等の一切については、受託者の責任において処理すること。
- (2) 本仕様書に明記されていない事項については、委託者との協議によること。

点 検 ・ 測 定 試 験 基 準

	電気工作物	項 目	種 別 ・ 周 期		
			月次点検	年次点検	臨時点検 (必要の都度)
受 電 設 備 ・ 構 内 電 線 路 2 次 変 電 所 含 む	引込線および支持物	外観点検 観察点検 絶縁抵抗測定	○	○ ○ ○	異 常 の 発 生 ま た は 発 生 す る お そ れ の あ る 場 合
	遮断器	外観点検 観察点検 絶縁抵抗測定 絶縁油試験 動作試験	○	○ ○ ○ ○	
	母線、計器用変成器 断路器、コンデンサ器 避雷器	外観点検 観察点検 絶縁抵抗測定	○	○ ○ ○	
	変圧器	外観点検 観察点検 絶縁抵抗測定 絶縁油試験	○	○ ○ ○	
	配電盤および 制御装置	外観点検 観察点検 絶縁抵抗測定 継電器動作試験 継電器特性試験	○	○ ○ ○ ○	
	接地装置	外観点検 観察点検 接地抵抗測定	○	○ ○ ○	
	その他の電気機器類	外観点検 観察点検 絶縁抵抗測定	○	○ ○ ○	
電 気 使 用 場 所	電動機、照明装置 配線及び配線器具 その他の機器類	外観点検 観察点検 絶縁抵抗測定 接地抵抗測定	○	○ ○ ○ (処理場管理 事務所のみ) ○ (処理場管理 事務所のみ)	

(注) 1 外観点検とは、電源を遮断しない状態において梯子その他器具を用いないで安全に到達できる範囲内でもっとも見やすい箇所から目視（以下必要に応じ簡単な携帯計器の使用を含む）などにより、電気工作物を点検することをいう。

(注) 2 観察点検とは、電源を遮断した状態において、容易に到達出来る範囲でもっとも見やすい箇所から目視のほか触手などにより電気工作物を点検することをいう。
ただし、柱上設備など高所に施設され、触手することが困難な電気工作物については、必要に応じて双眼鏡を用いて点検する。

対 象 設 備 一 覧

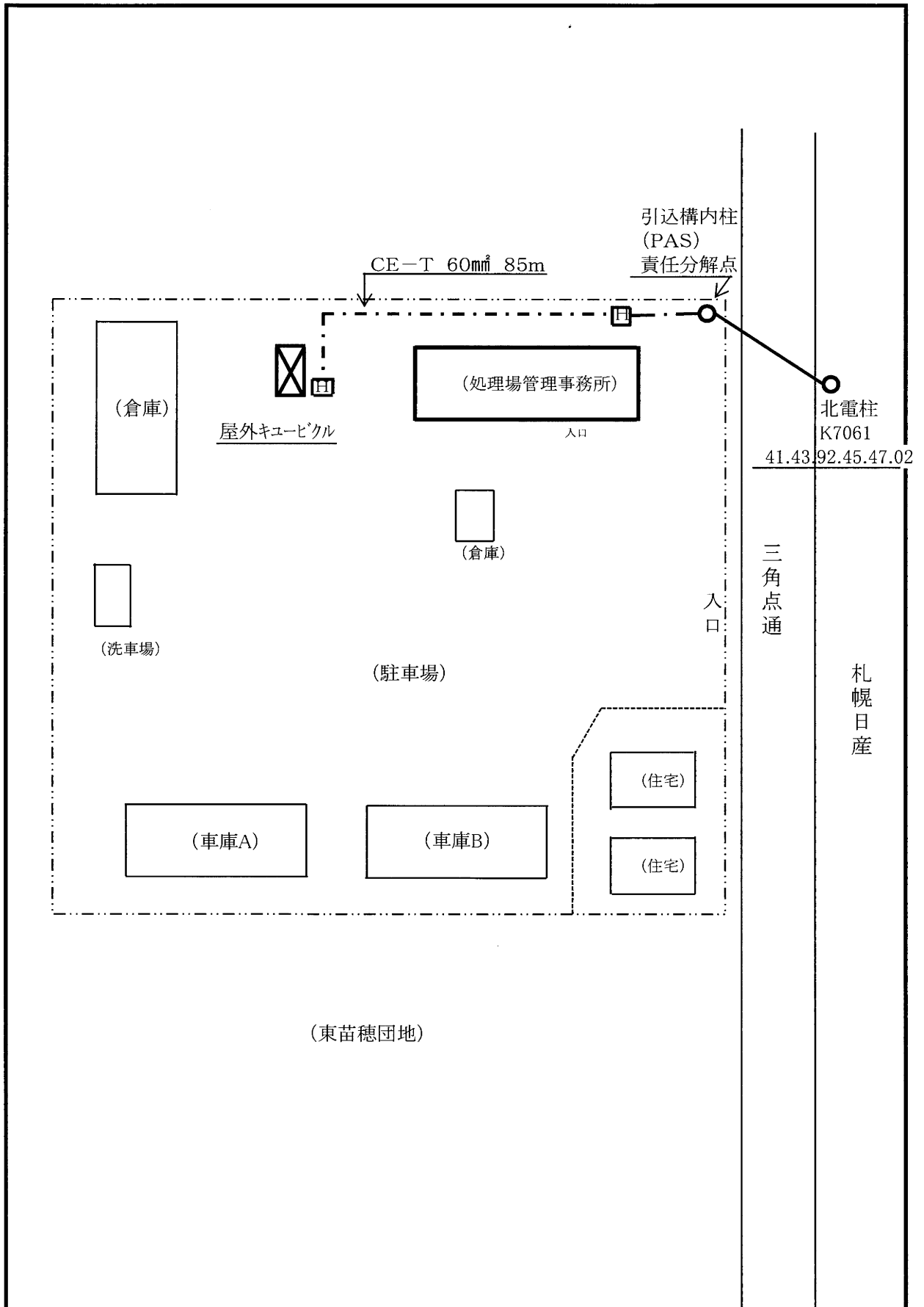
別紙 1

機 器 名 称	対象業務
	電気設備保安全管理
遮断器（LBS）・電力ヒューズ	○
母線	○
計器用変圧器	○
変圧器※	○
受配電盤	○
コンデンサー※・リアクトル	○
変流器	○
方向性地絡継電器	○
漏電火災警報器	○
零相変流器	○
継電器・電磁接触器	○
キュービクル	○
分電盤	○
開閉器類	○
配線器具	○
柱上区分別閉器	○
架空線	○
支持物	○
ケーブル	○
避雷器	○
指示計器	○

※ 高濃度PCB含有の確認（年次点検報告書に記載する）

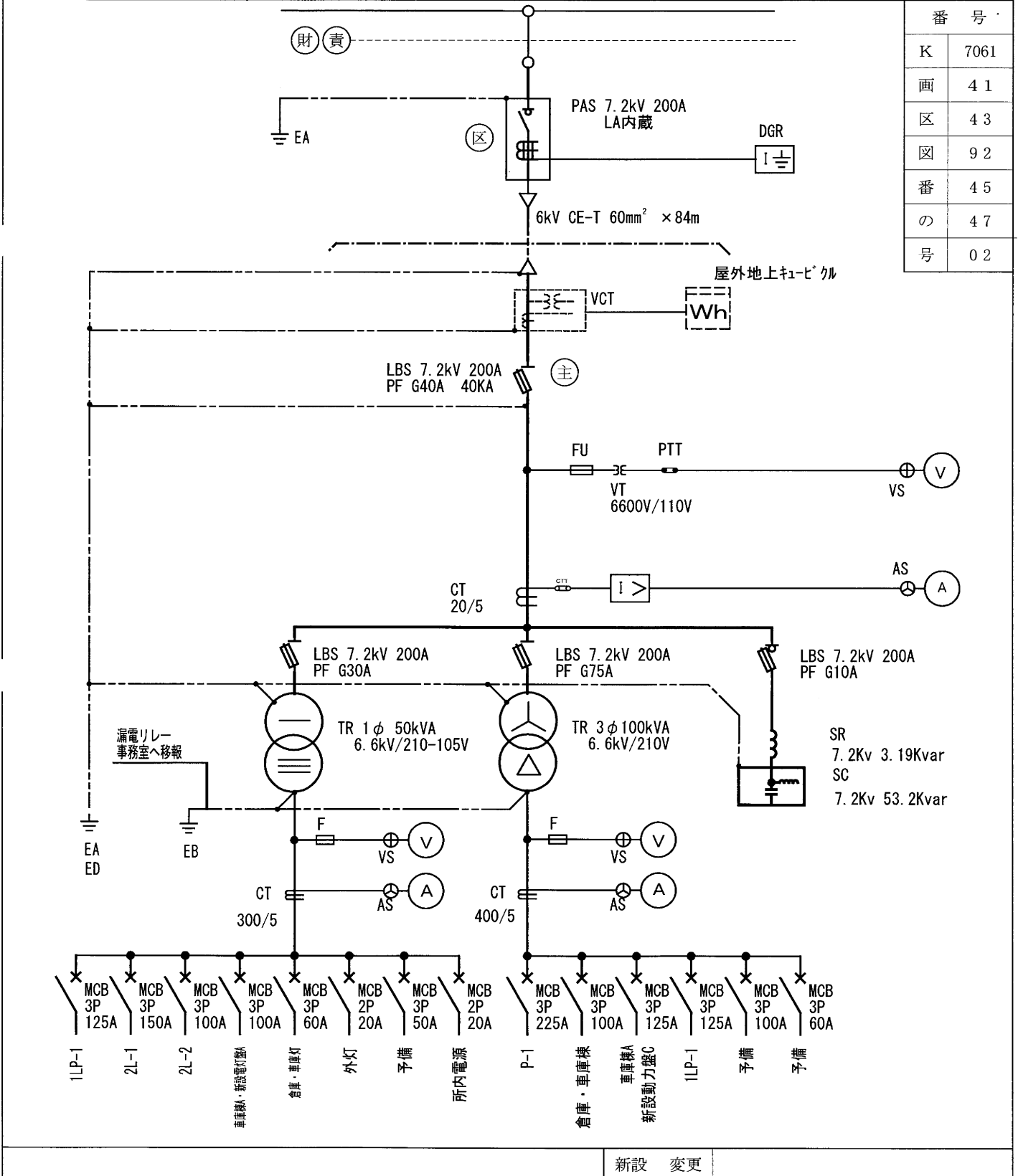
需要設備の構内図

処理場管理事務所：札幌市東区東苗穂2条2丁目2-1

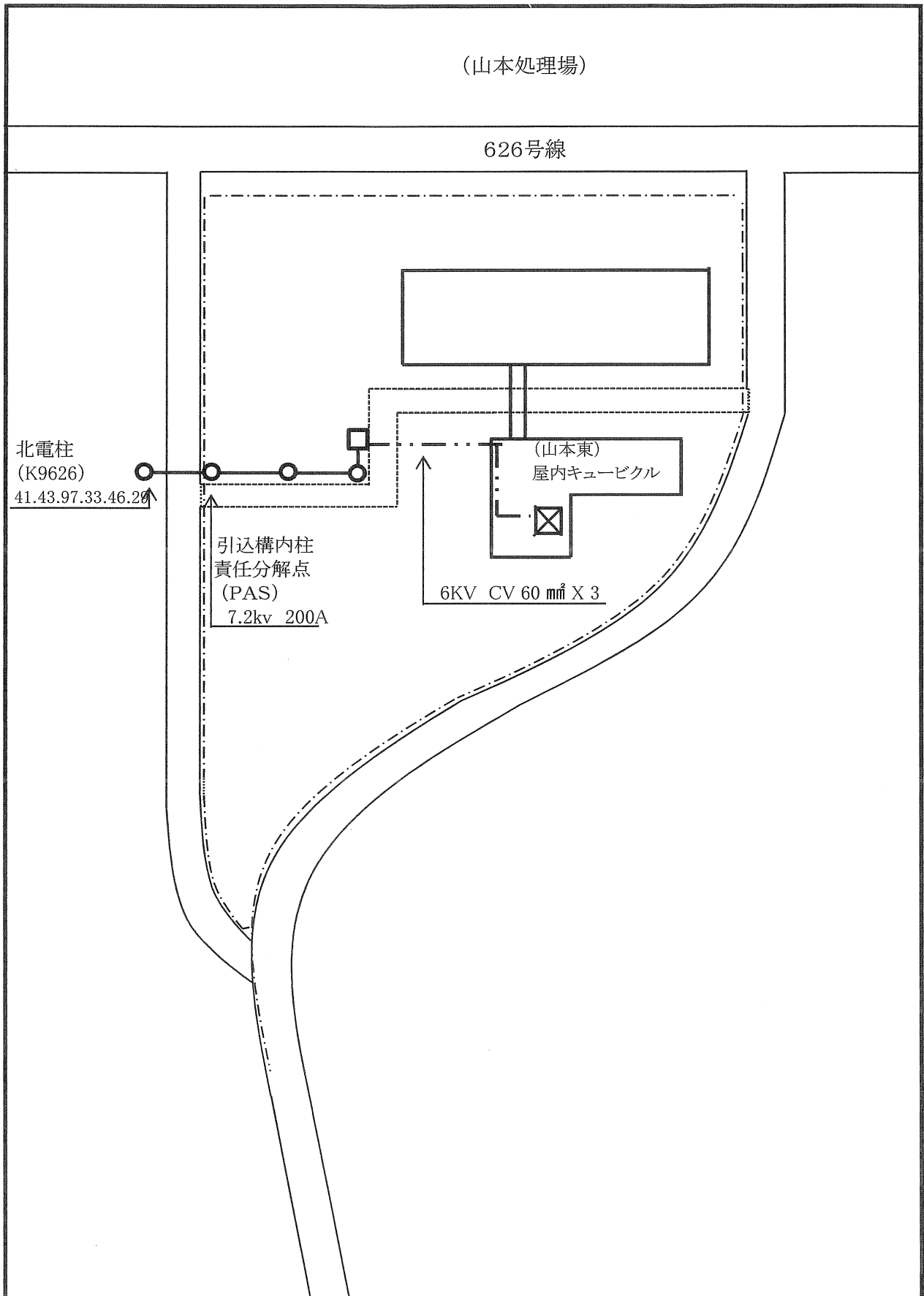


(単線結線図)

施設者	札幌市		事業所	処理場管理事務所	
最大電力	105 kW	受電電圧	6.6 kV	発電装置	
供給所	北電 本町 変電所	3相短絡容量	61.3 MVA	B種接地抵抗	30.0 Ω
主遮断装置	E-B形、PF-CB形、PF・S形		絶縁監視装置	有・無	I o I g r 電話 自動
施設場所	屋上 柱上 地上 屋外地上キュービクル 地上キュービクル 屋内キュービクル				
電線路	種類	架空電線路 地中電線路			
	電線の種類 太さ	6.6 kV, CE-T 60mm ² × 84m (地中)			
	施設方法	架空 架空ケーブル 、地中ケーブル (直埋、管路引入、暗きよ、保護管種別 P L P)			



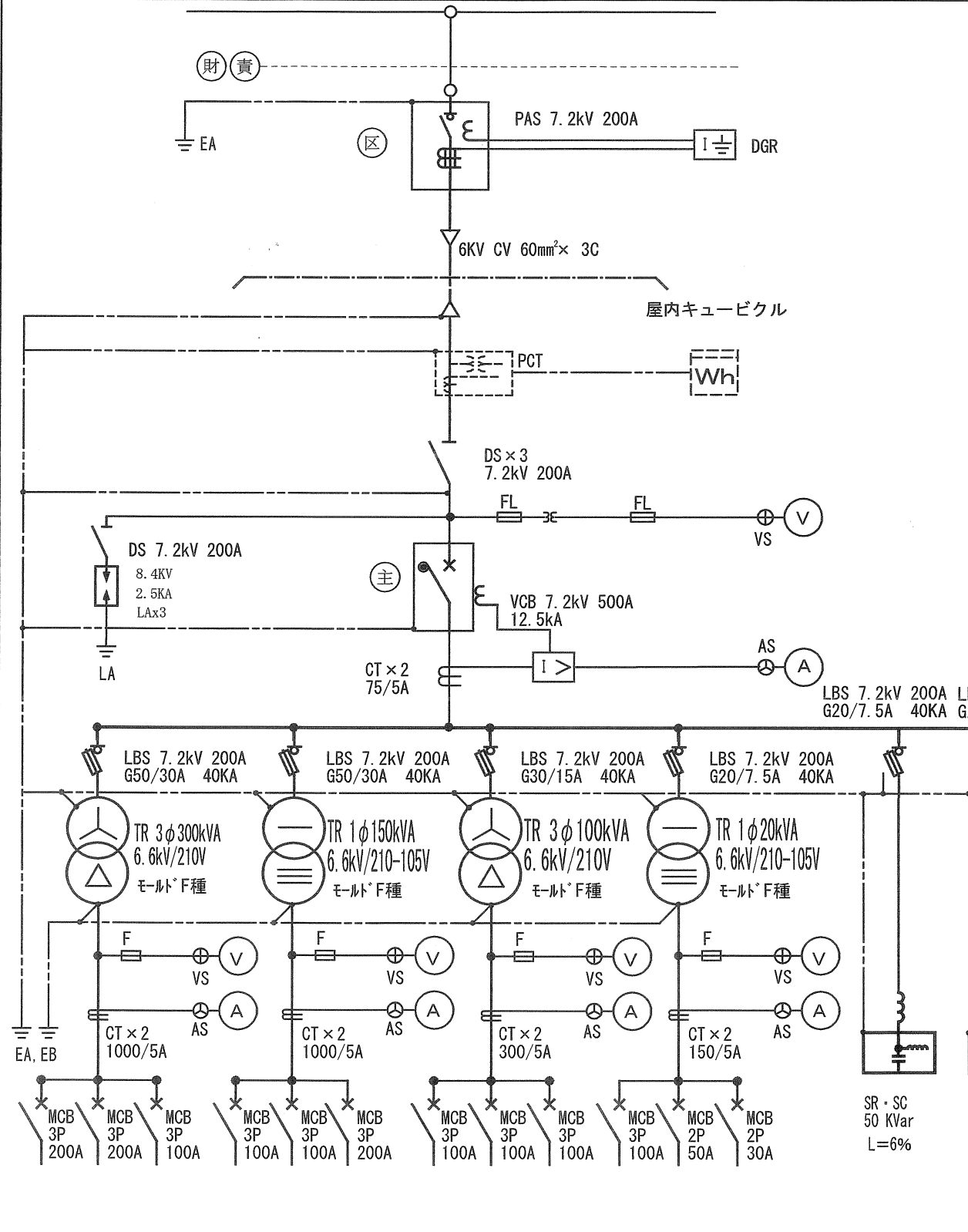
需要設備の構内図



(単線結線図)

施設者	札幌市		事業所	山本処理場	
最大電力	330 kW	受電電圧	6.6 kV	発電装置	無
供給所	北電 大麻 変電所	3相短絡容量	15.66 MVA	B種接地抵抗	30 Ω
主遮断装置	C B形、P-F—C B形、P-F—S形		絶縁監視装置	有→無	I o—I g r—電話—自動—
施設場所	屋土—柱土—地土— 屋内 屋土キュービクル 地土キュービクル 屋内キュービクル				
電線路	種類	架空電線路、 地中電線路			
	電線の種類 太さ	6.6 kV, CV 60 mm ² ×3C			
	施設方法	架空、架空ケーブル、地中ケーブル (直埋、管路引入、暗きま、保護管種別 PLP)			

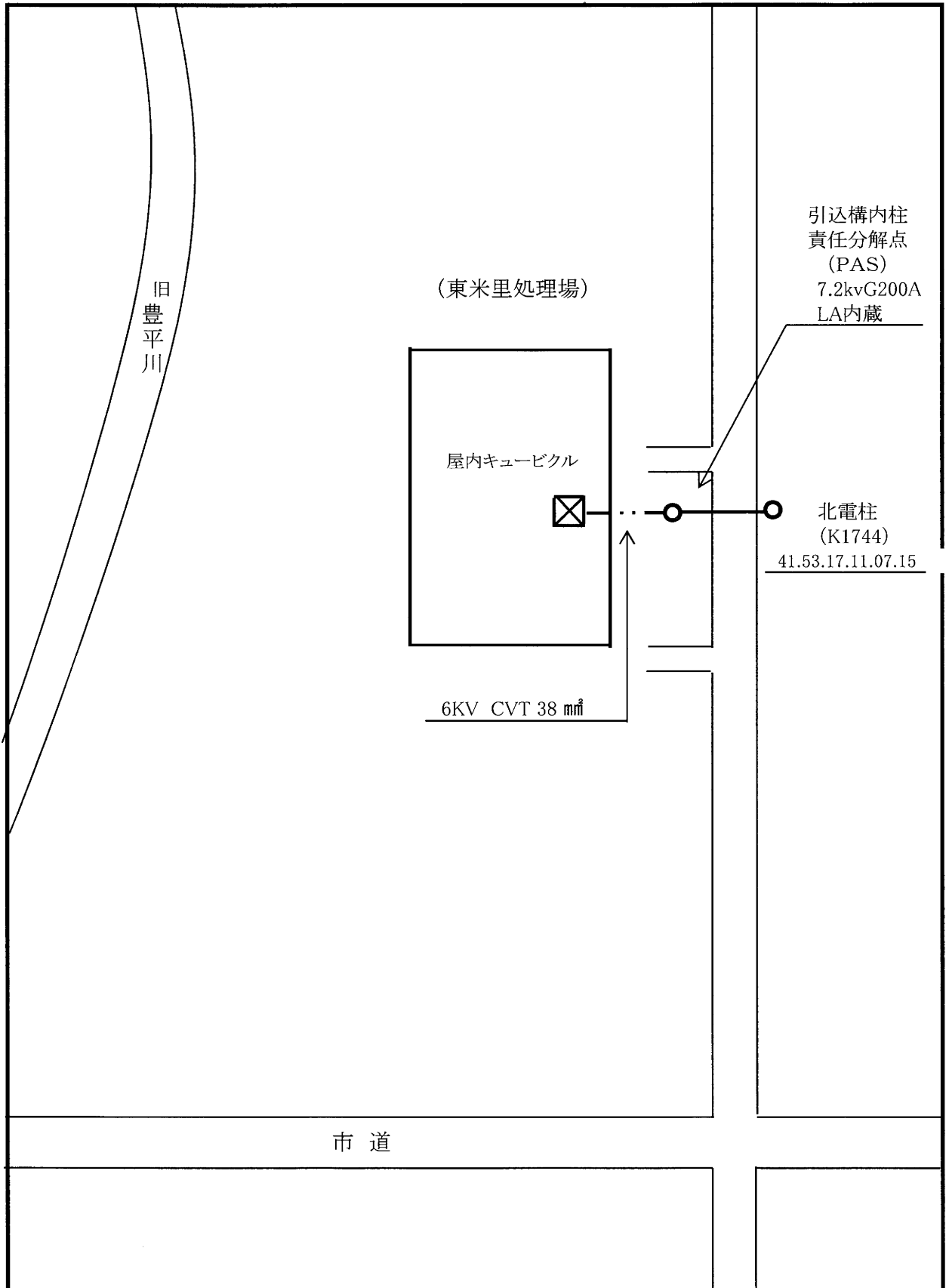
番号	
K	9626
画	41
区	43
図	97
番	33
の	46
号	29



新設 変更 令和 元年 12月 10日

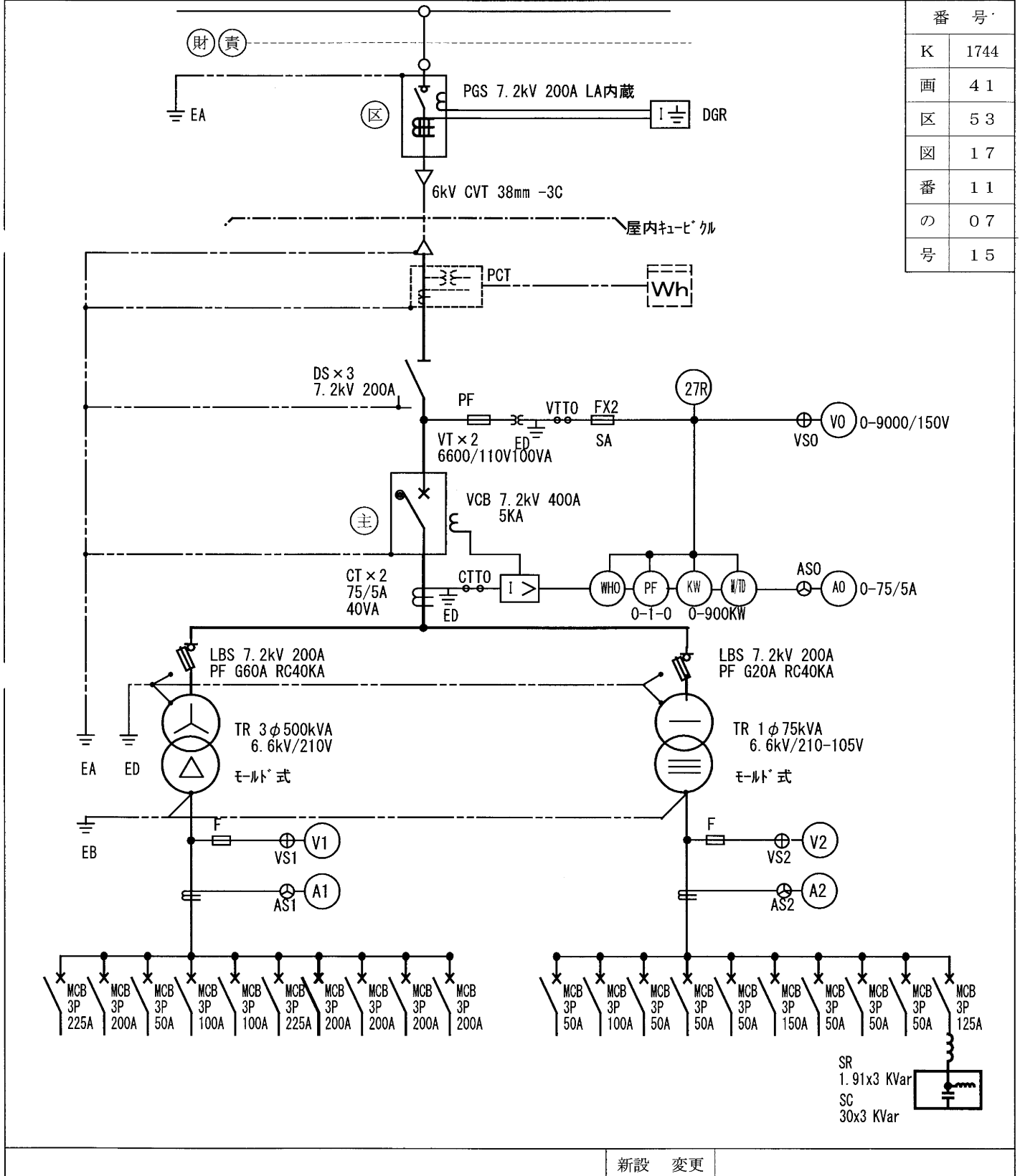
需要設備の構内図

東米里処理場：札幌市白石区東米里706番地



(単線結線図)

施設者	札幌市	事業所	東米里処理場	
最大電力	333 kW	受電電圧	6.6 kV	発電装置
供給所	北電 白石変電所	3相短絡容量	MVA	B種接地抵抗
主遮断装置	C B形 、 P F-C B形 、 P F-S形	絶縁監視装置	有 無	I o I g r 電話 自動
施設場所	屋上 柱上 地上 屋内 屋上キュービクル 地上キュービクル 屋内キュービクル			
電線路	種類	架空電線路 、 地中電線路		
	電線の種類 太さ	6.6 kV, C V T 60mm ² (地中)		
	施設方法	架空 、 架空ケーブル 、 ケーブル 、 地中ケーブル (直埋、管路引入、 暗きよ 保護管種別 F E P)		

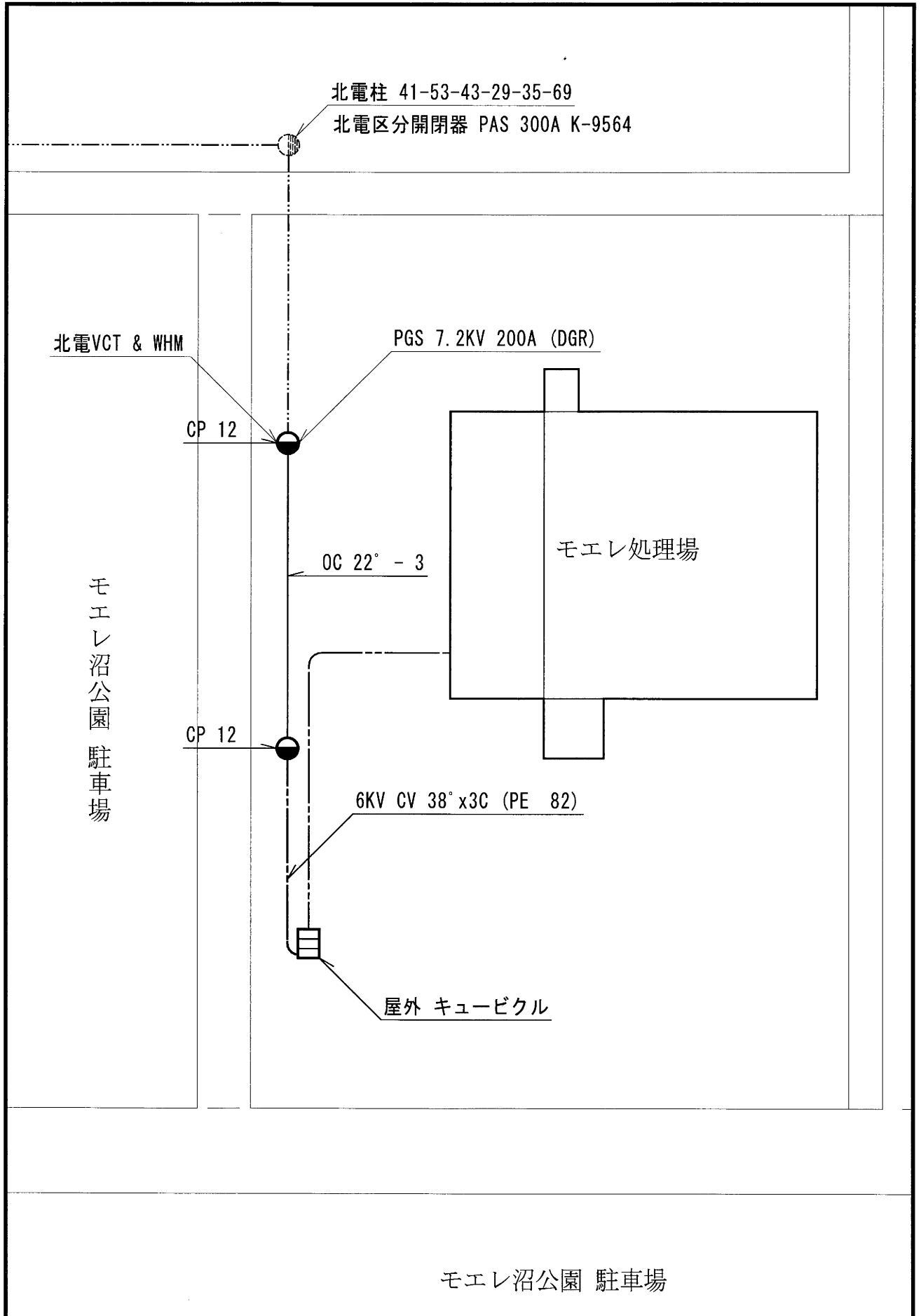


番 号	
K	1744
画	4 1
区	5 3
図	1 7
番	1 1
の	0 7
号	1 5

新設 変更

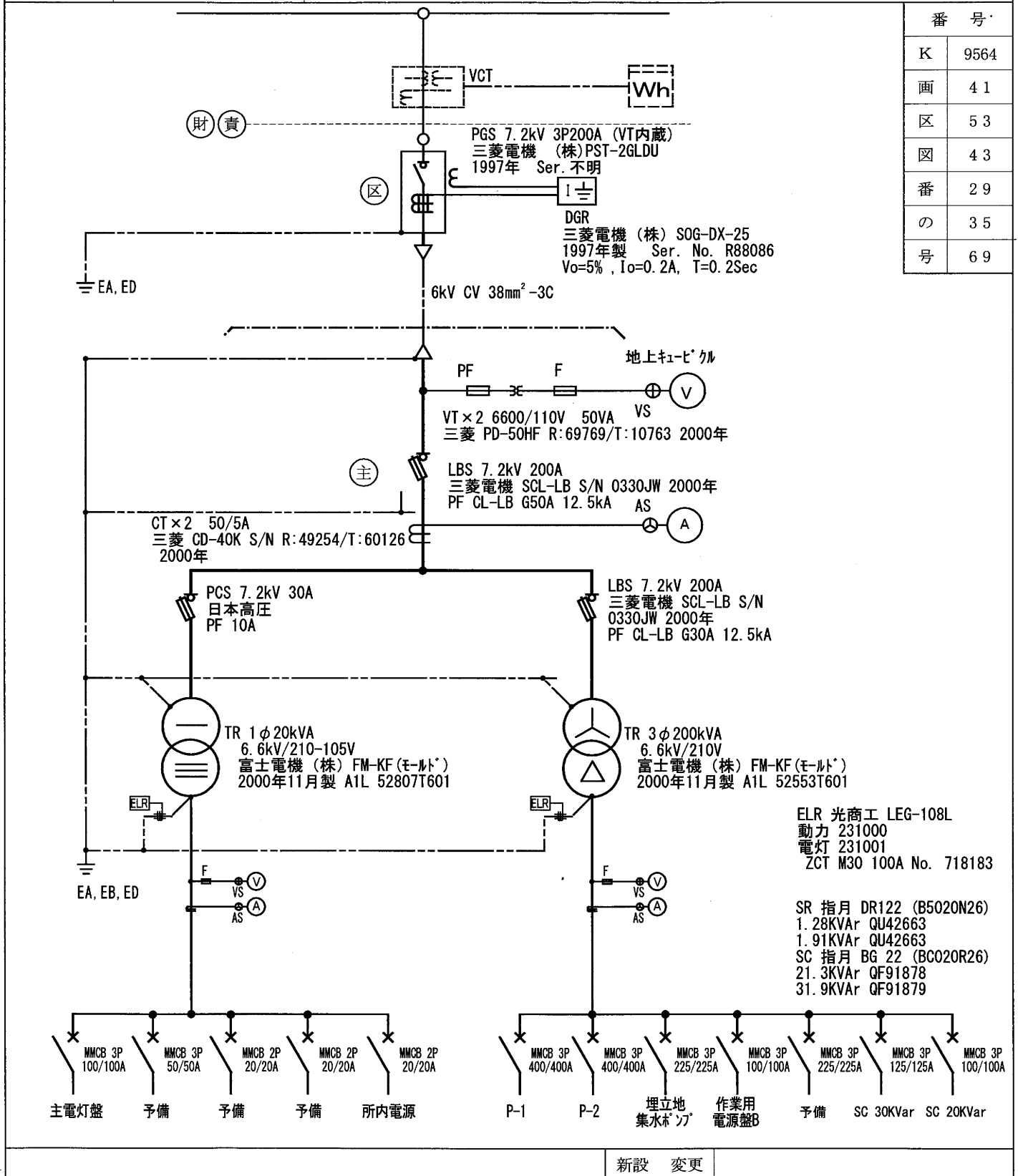
需要設備の構内図

モエレ処理場：札幌市東区モエレ沼公園1番2号



(単線結線図)

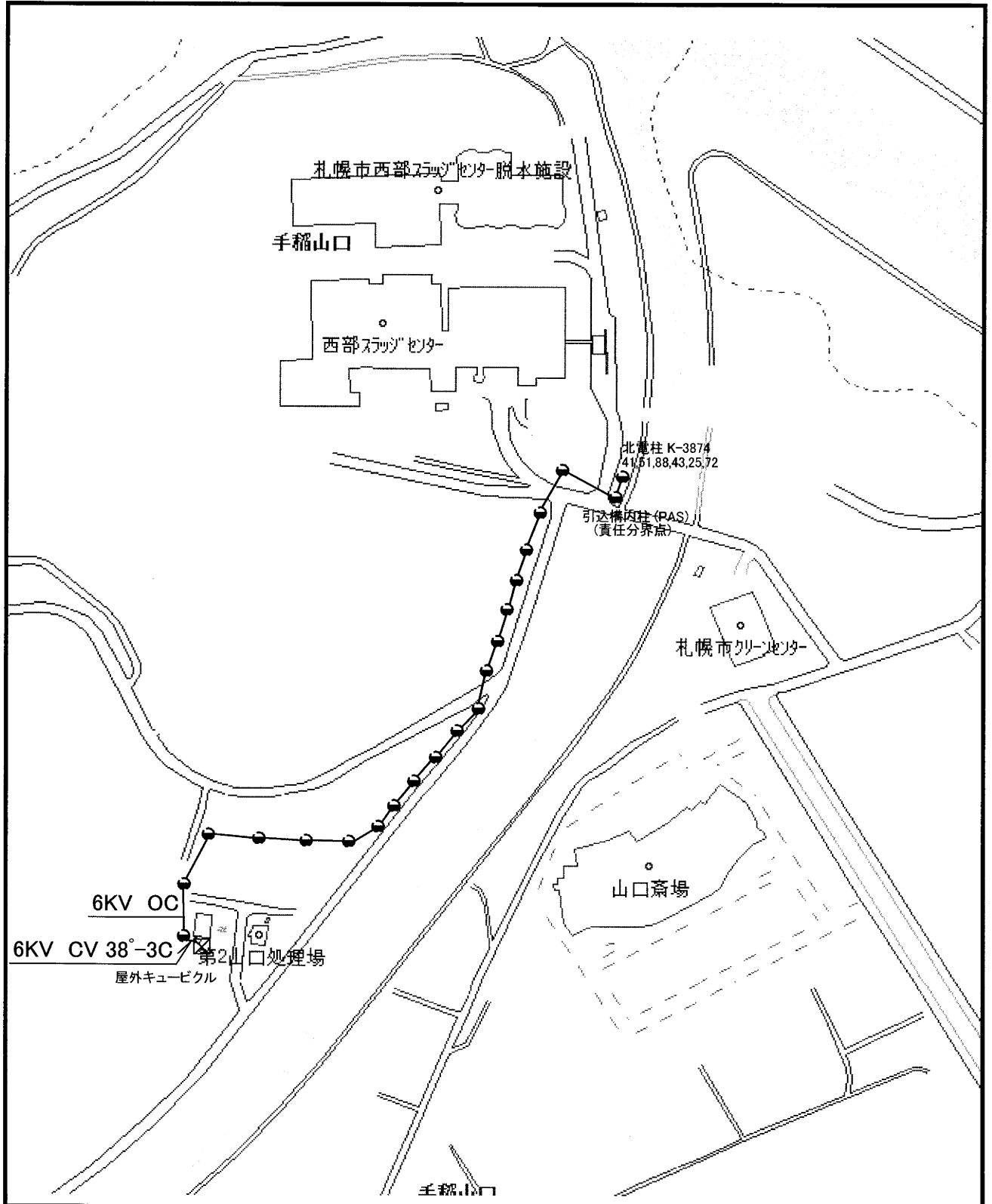
施設者	札幌市		事業所	環境局 モエレ処理場	
最大電力	147 kW	受電電圧	6.6 kV	発電装置	
供給所	北電 苗穂 変電所	3相短絡容量	50.40 MVA	B種接地抵抗	Ω
主遮断装置	C-B形、P-F C-B形、P F・S形		絶縁監視装置	有 無	有 電話 自動
施設場所	屋上 柱上 地上 屋内 屋上キュービクル 地上キュービクル 屋内キュービクル				
電線路	種類	架空電線路、 地中電線路			
	電線の種類 太さ	6.6 kV, CV 38mm ² x 3C			
	施設方法	架空、架空ケーブル、 地中ケーブル (直埋、管路引入、 暗きよ、 保護管種別 PE)			



新設 変更

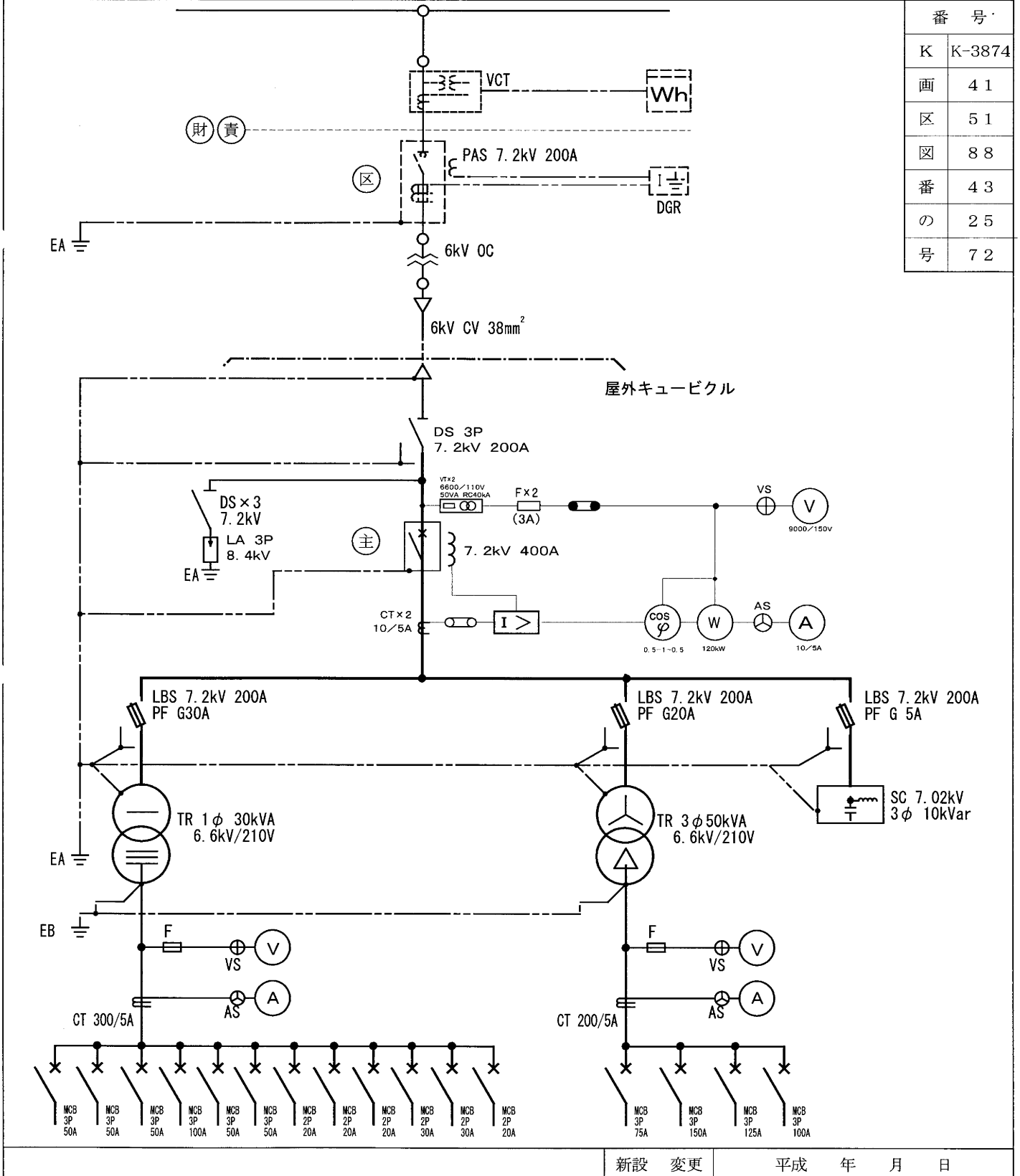
需要設備の構内図

第2山口処理場：札幌市手稲区手稲山口295番地



(単線結線図)

施設者	札幌市		事業所	山口第2処理場	
最大電力	61 kW	受電電圧	6.6 kV	発電装置	
供給所	北電手稲変電所	3相短絡容量	MVA	B種接地抵抗	30 Ω
主遮断装置	C-B形、P-F-C-B形、P-F-S形		絶縁監視装置	有・無	有・無 電話自動
施設場所	屋上 柱上 地上 屋内 屋上キュービクル 地上キュービクル 屋内キュービクル				
電線路	種類	架空電線路、 地中電線路			
	電線の種類 太さ	6.6 kV, CV 38mm ² -3C/OC			
	施設方法	架空、 架空ケーブル 、地中ケーブル (直埋、管路引入、 暗きよ 、保護管種別 PLP)			

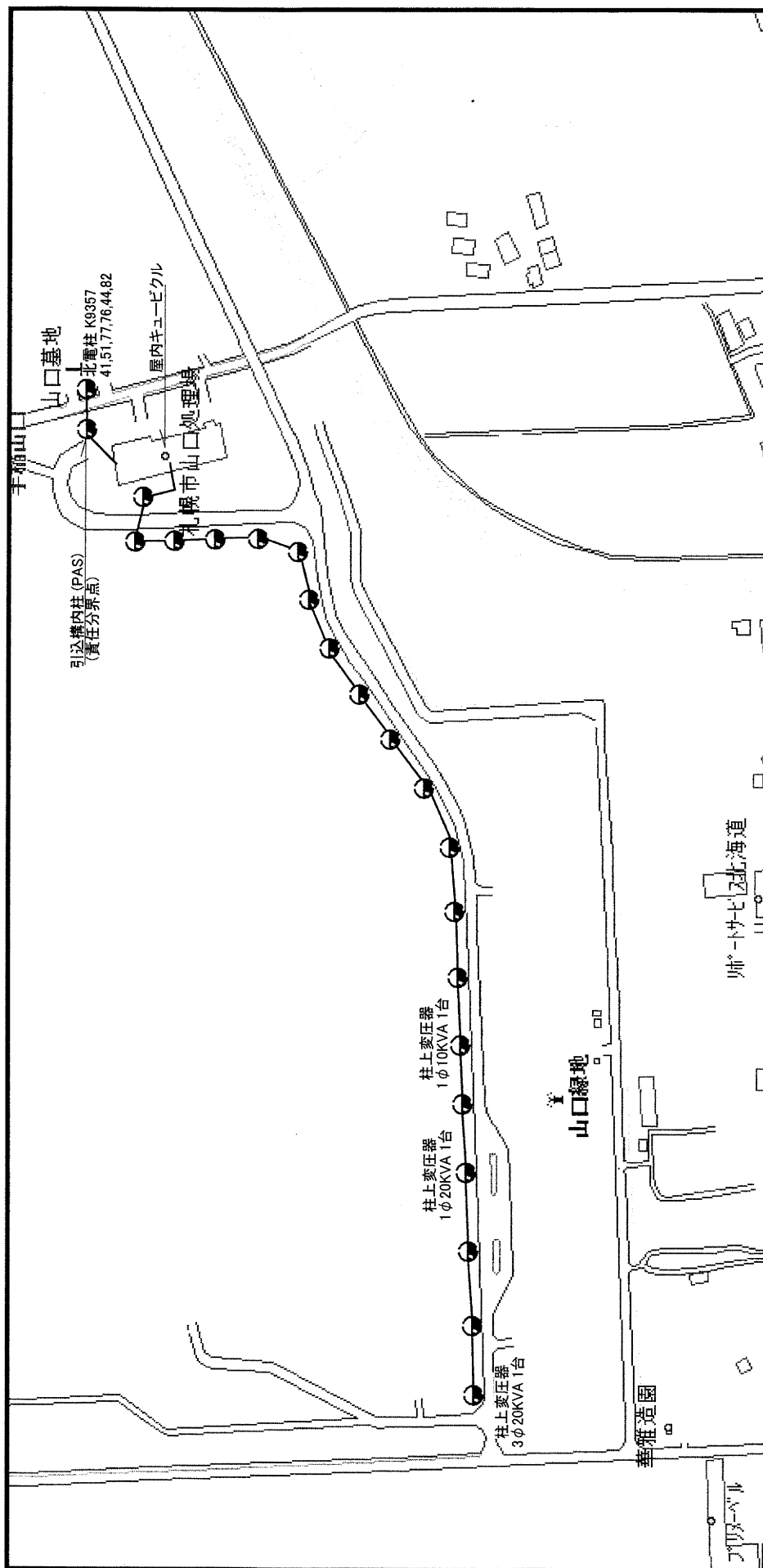


番号	
K	K-3874
画	41
区	51
図	88
番	43
の	25
号	72

新設 変更 平成 年 月 日

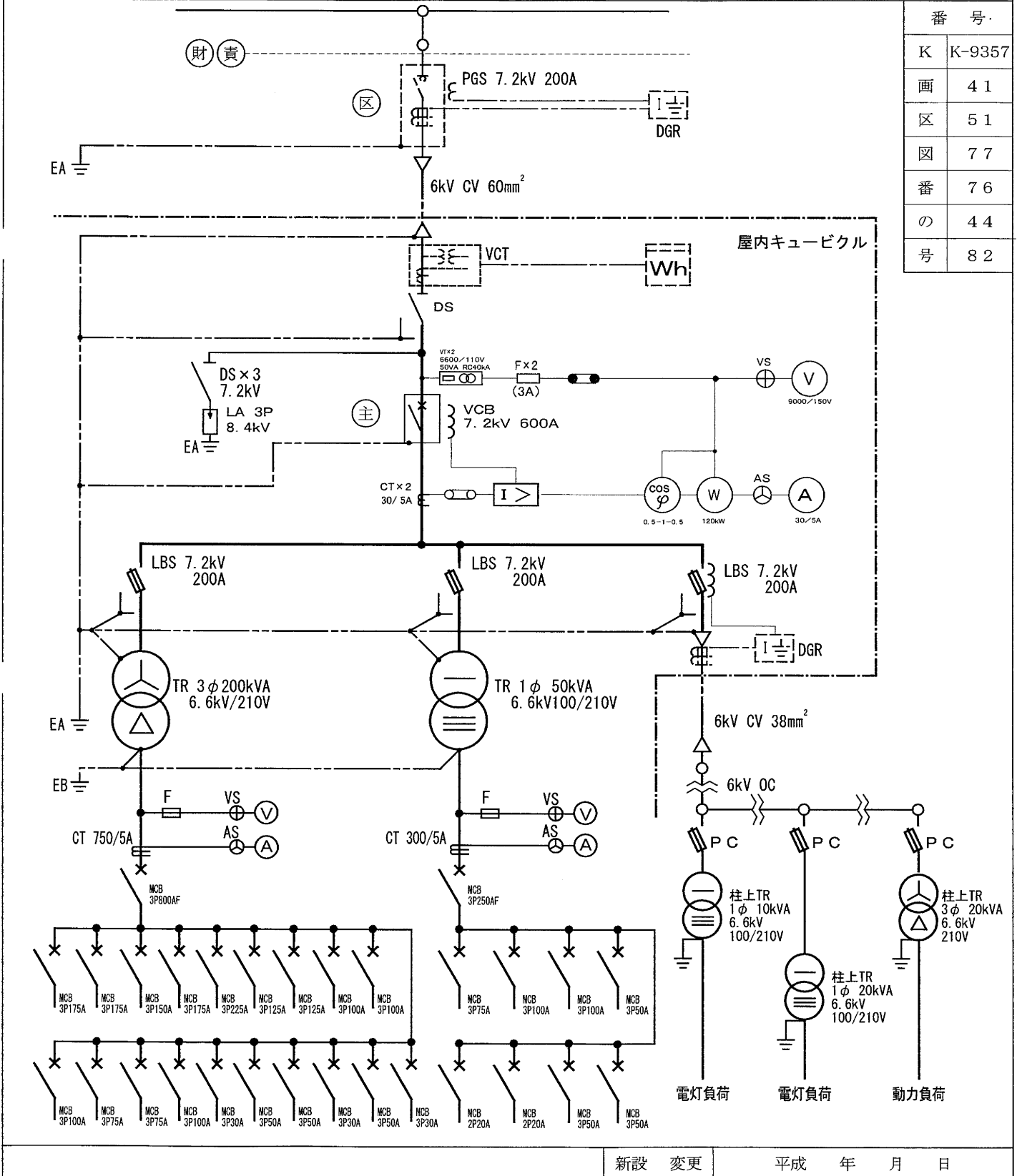
需要設備の構内図

第3 山口処理場：札幌市手稲区手稲山口 3 8 1 番地



(単線結線図)

施設者	札幌市		事業所	山口第3処理場	
最大電力	195 kW	受電電圧	6.6 kV	発電装置	
供給所	北電手稲変電所	3相短絡容量	MVA	B種接地抵抗	30 Ω
主遮断装置	CB形、PF-CB形、PF-S形		絶縁監視装置	有・無	有・無
施設場所	屋上 柱上 地上 屋内 屋上キュービクル 地上キュービクル 屋内キュービクル				
電線路	種類	架空電線路、 地中電線路			
	電線の種類 太さ	6.6 kV, CV60mm ² -3C/CV38mm ² -3C/OC			
	施設方法	架空、架空ケーブル、地中ケーブル (直埋、管路引入、暗きよ、保護管種別 PLP)			

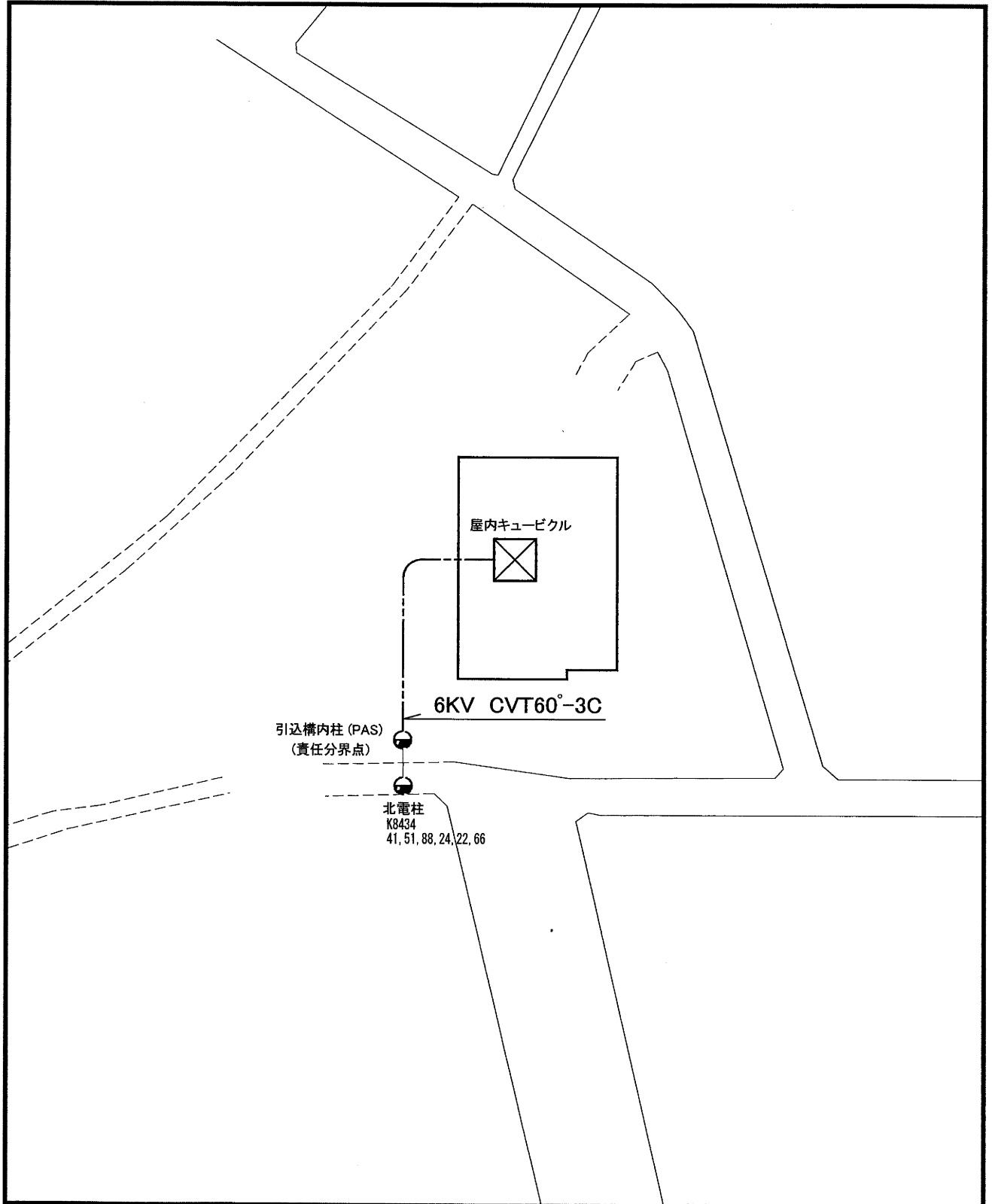


番号	
K	K-9357
画	41
区	51
図	77
番	76
の	44
号	82

新設 変更 平成 年 月 日

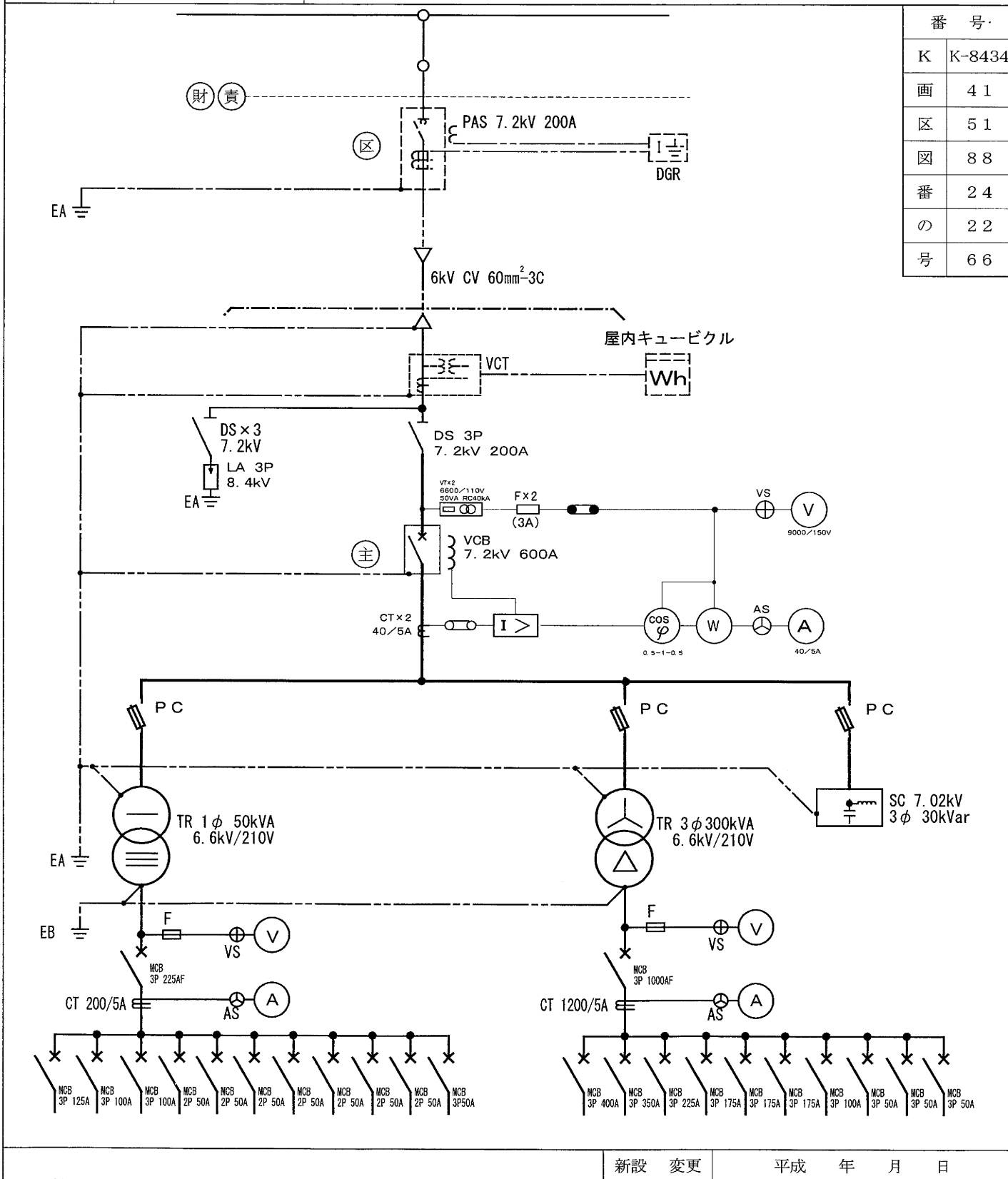
需要設備の構内図

クリーンセンター：札幌市手稲区手稲山口318番地



(単線結線図)

施 設 者	札幌市		事業所	クリーンセンター	
最大電力	220 kW	受電電圧	6.6 kV	発電装置	
供給所	北電手稲変電所	3相短絡容量	MVA	B種接地抵抗	30 Ω
主遮断装置	C B形、 P F →C B形、 P F →S形		絶縁監視装置	有・無	ト → I g r 電話→自動
施設場所	屋上 → 柱上 → 地上 →屋内→ 屋上キュービクル → 地上キュービクル →屋内キュービクル				
電線路	種 類	架空電線路 →地中電線路			
	電線の種類 太さ	6.6 kV, CV 60mm ² -3C			
	施設方法	架空 → 架空ケーブル →地中ケーブル (直埋→管路引入→暗きよ→保護管種別 PLP)			



番 号	
K	K-8434
画	41
区	51
図	88
番	24
の	22
号	66

新設 変更 平成 年 月 日