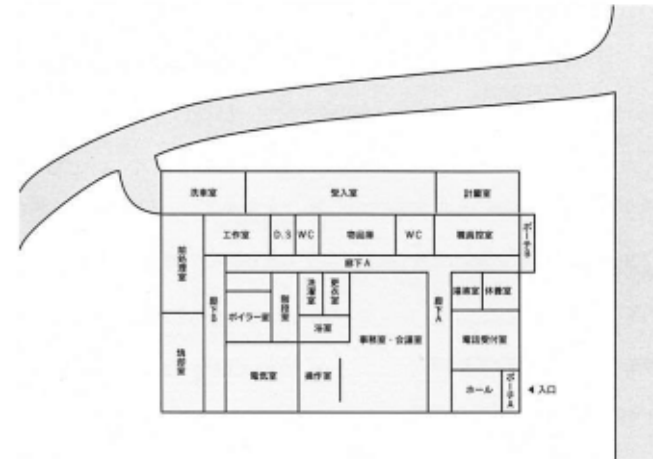


# 案内図



札幌市手稲区手稲山口318番地 札幌市クリーンセンター

## 全体配置図



札幌市環境局環境事業部

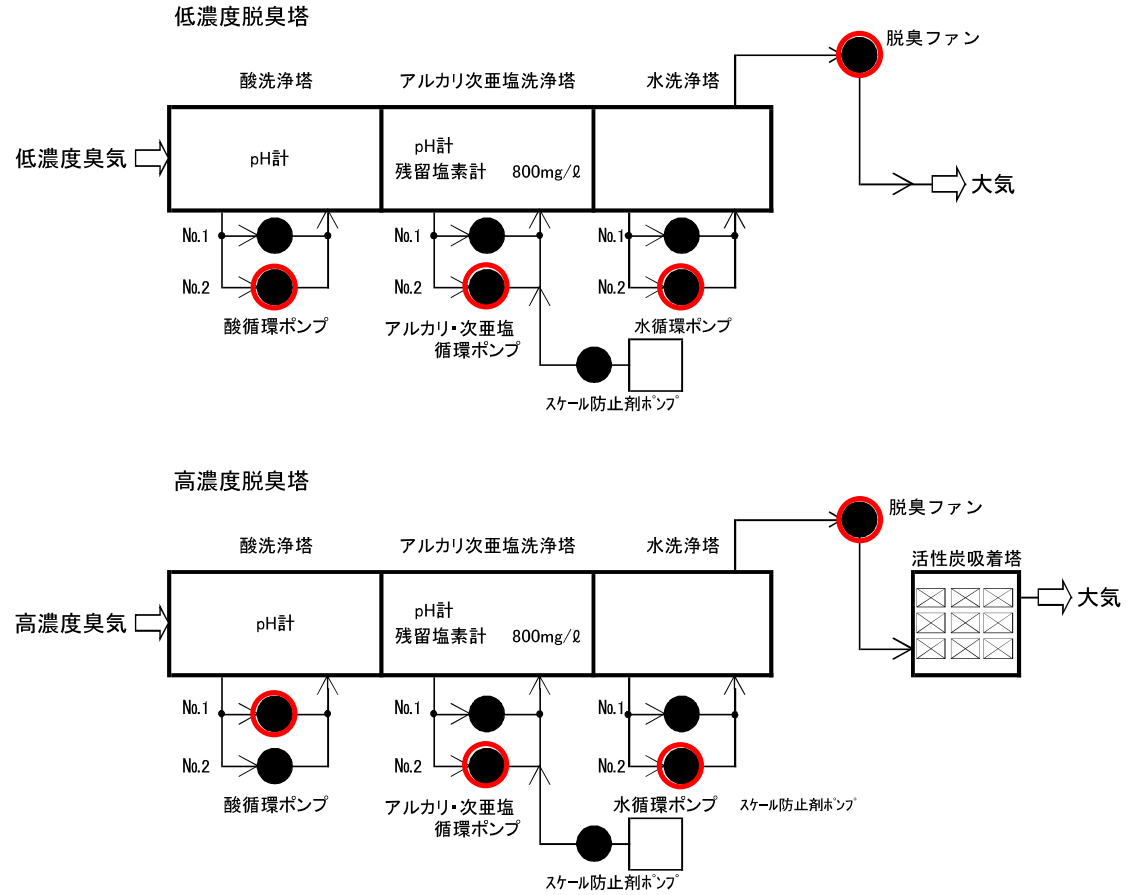
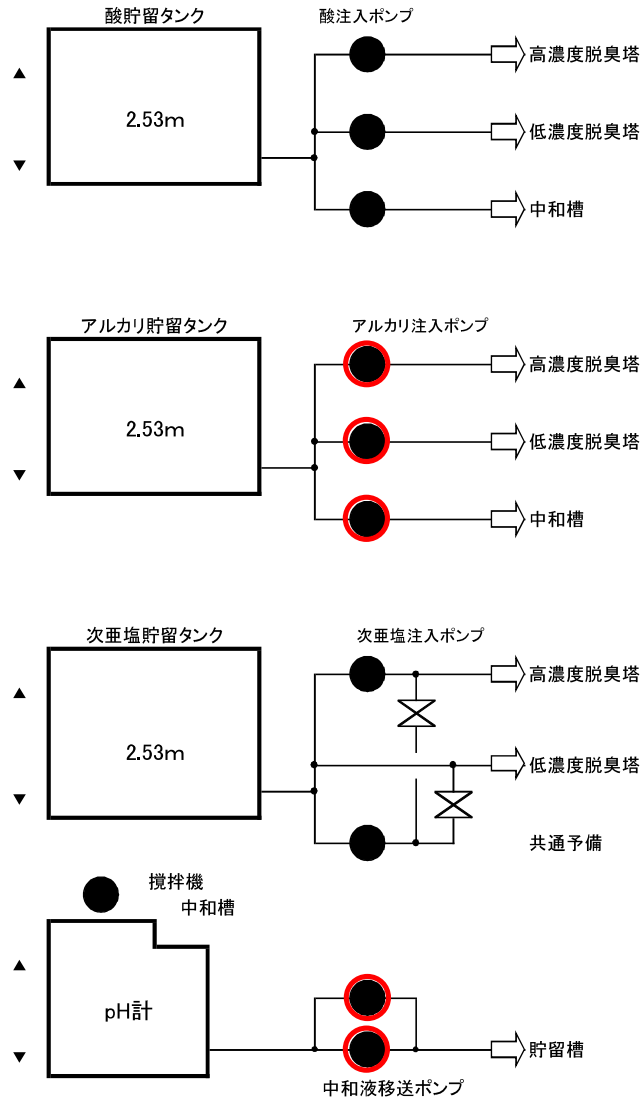
課名  
処理場管理事務所

業務名  
クリーンセンター脱臭設備整備業務

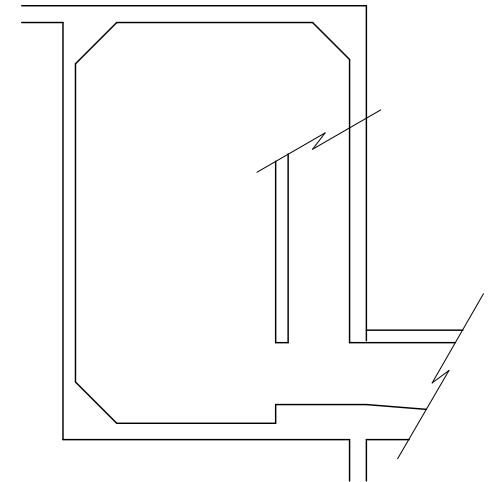
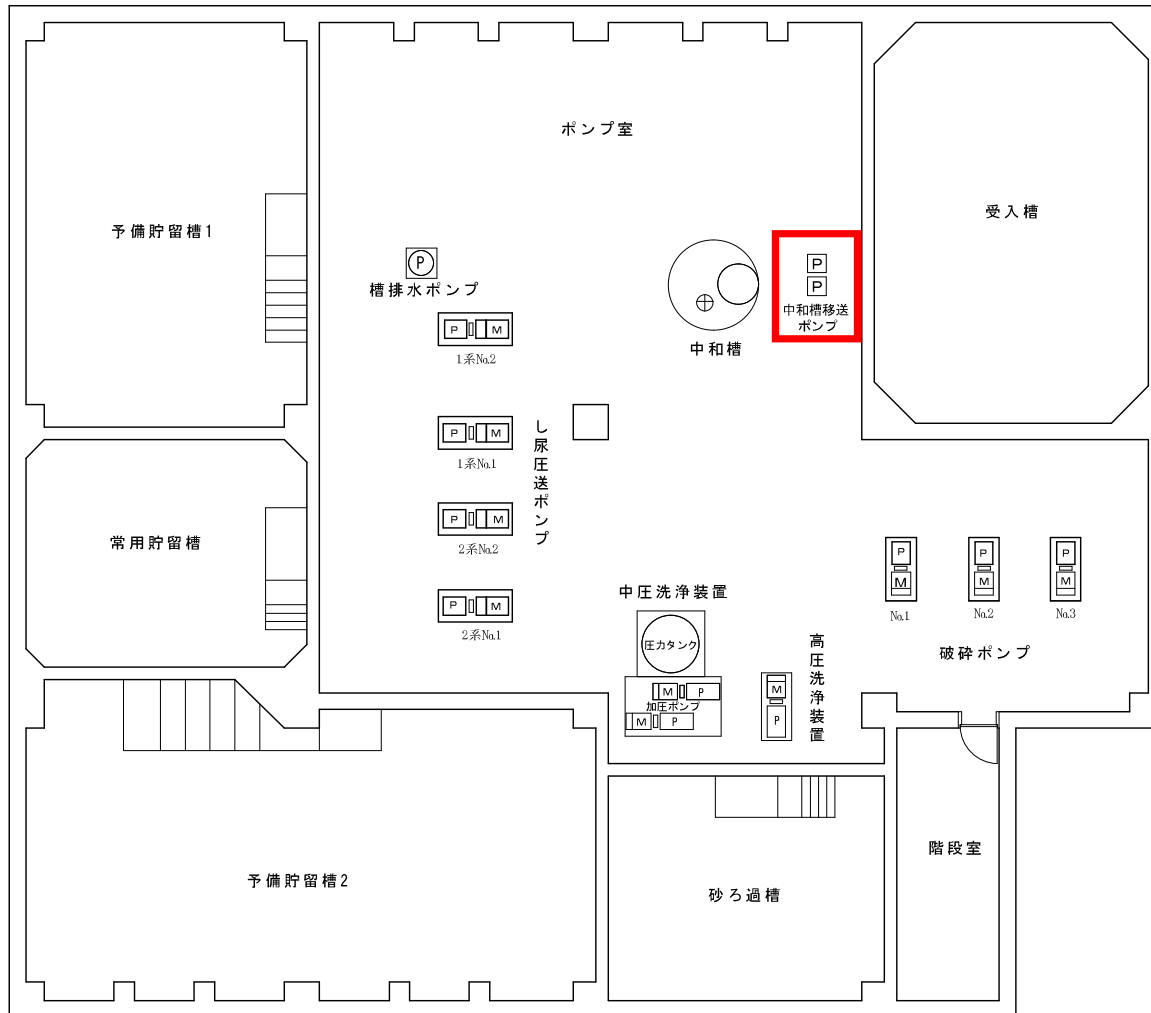
図面名  
案内図・位置図

図番  
1 / 6

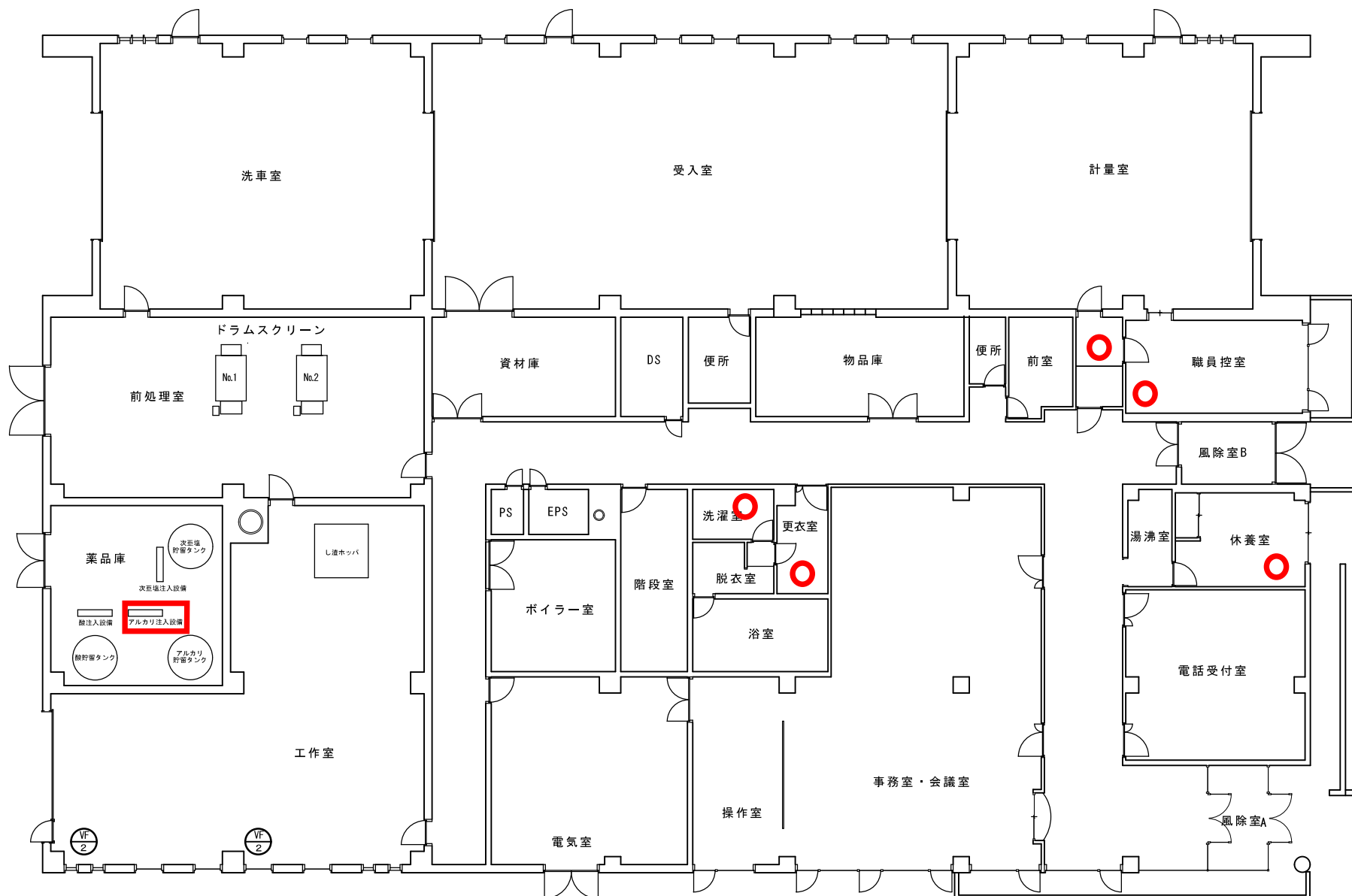
# 脱臭処理設備



- 低濃度循環ポンプ点検整備 3台
- 高濃度循環ポンプ点検整備 3台
- アルカリ注入ポンプ点検整備 3台
- 中和槽移送ポンプ点検整備 2台
- 脱臭ファン点検整備 2台

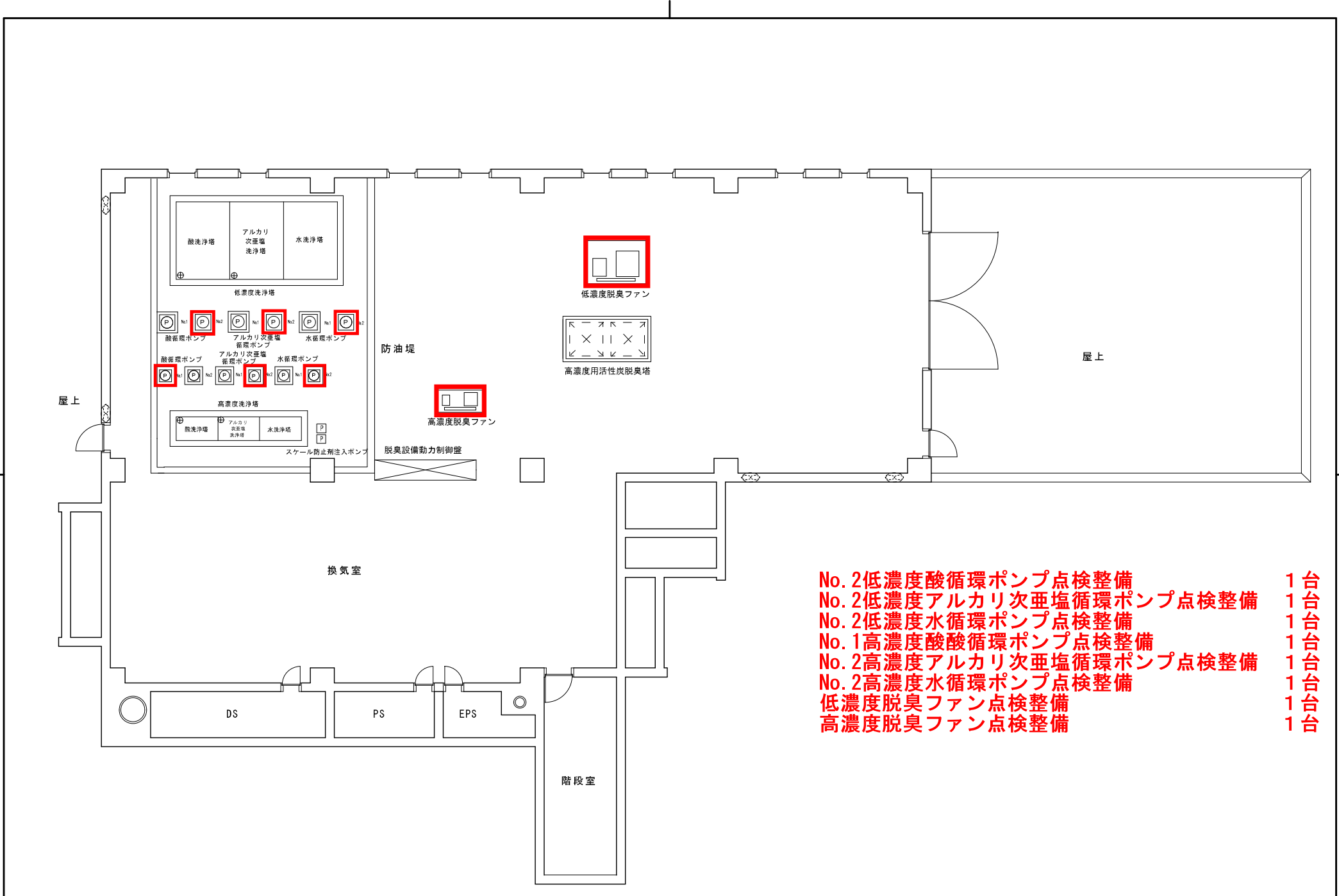


**中和槽移送ポンプ点検整備 2台**

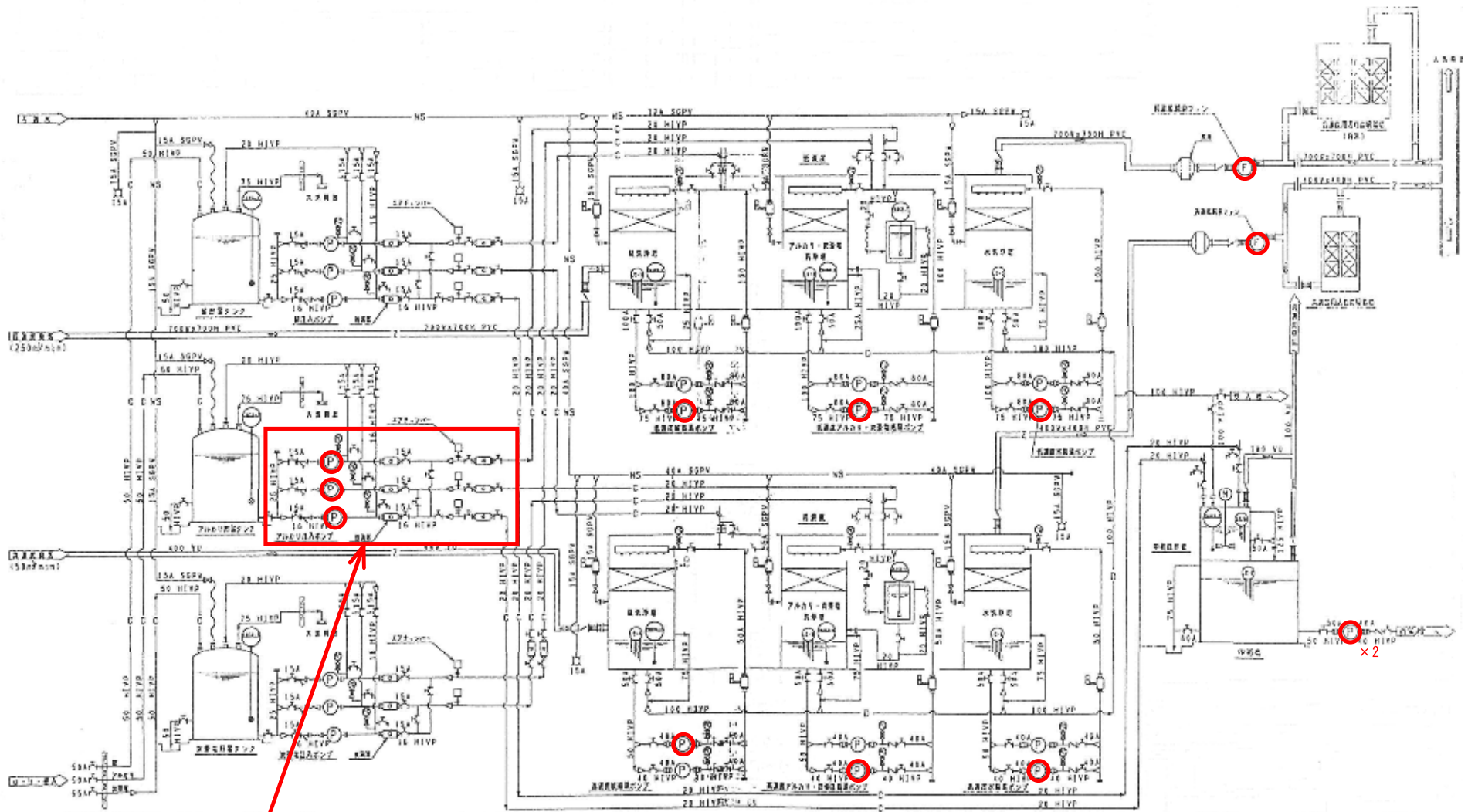


アルカリ注入ポンプ点検整備 3台  
 アルカリ注入ポンプ配管交換 1式

選択室、更衣室、休養室換気扇交換整備 3台  
 職員控室、職員控前室換気ファン点検整備 2台



- No. 2低濃度酸循環ポンプ点検整備 1 台
- No. 2低濃度アルカリ次亜塩循環ポンプ点検整備 1 台
- No. 2低濃度水循環ポンプ点検整備 1 台
- No. 1高濃度酸酸循環ポンプ点検整備 1 台
- No. 2高濃度アルカリ次亜塩循環ポンプ点検整備 1 台
- No. 2高濃度水循環ポンプ点検整備 1 台
- 低濃度脱臭ファン点検整備 1 台
- 高濃度脱臭ファン点検整備 1 台



ポンプ周り配管・バルブ等一式交換範囲

アルカリ注入ポンプ配管交換  
 アルカリ注入ポンプ点検整備  
 低濃度循環ポンプ点検整備  
 高濃度循環ポンプ点検整備  
 中和槽移送ポンプ点検整備  
 脱臭ファン点検整備

1 式  
 3 台  
 3 台  
 3 台  
 2 台  
 2 台