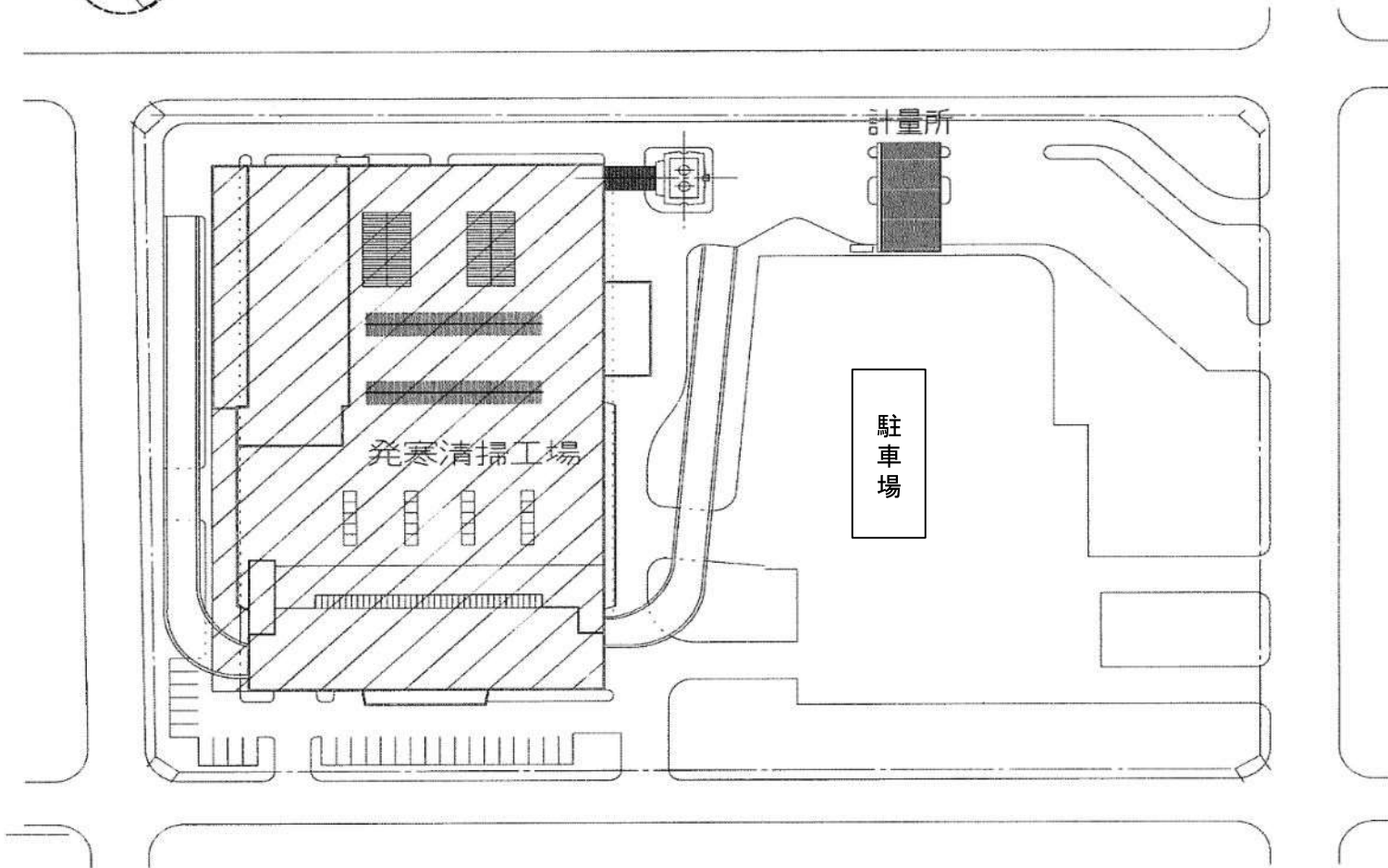


令和 2 年 度

仕 様 図 面

業 務 名 発寒清掃工場ポンプ設備定期整備業務

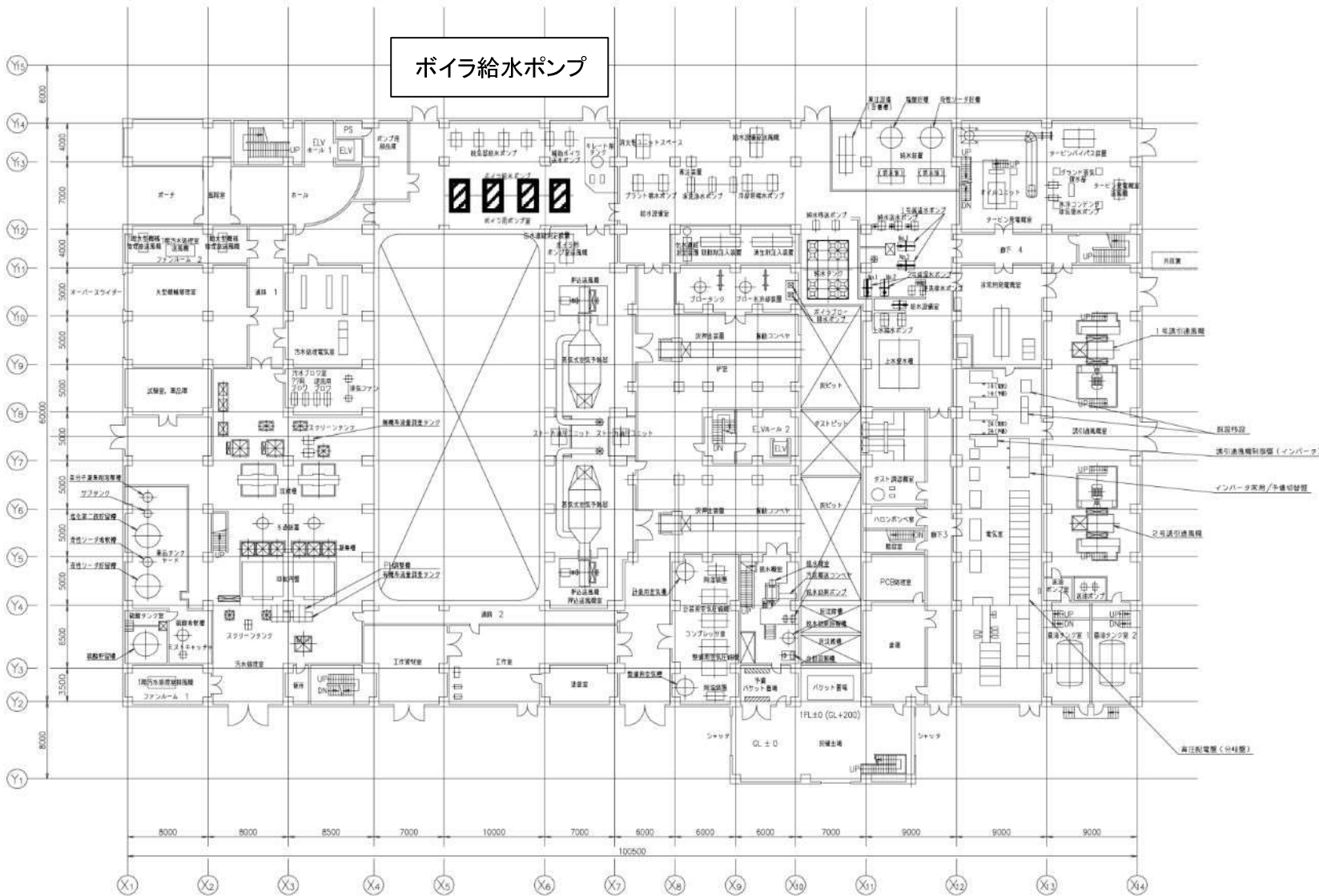
1	敷地図
2	1階 機器配置図
3	ボイラ給水ポンプ外形図
4	ボイラ給水ポンプ断面図



複写禁止

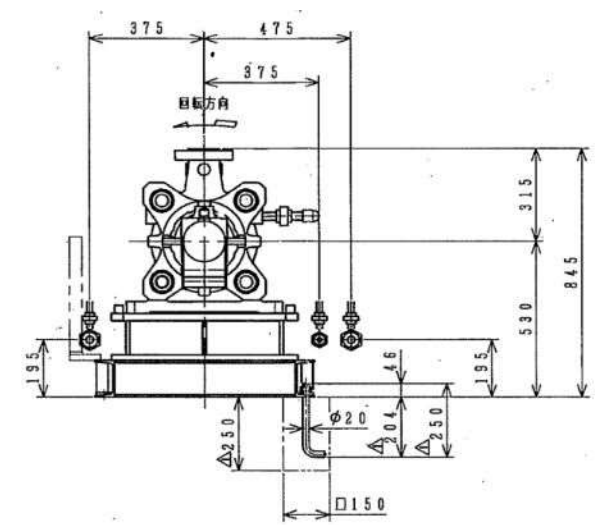
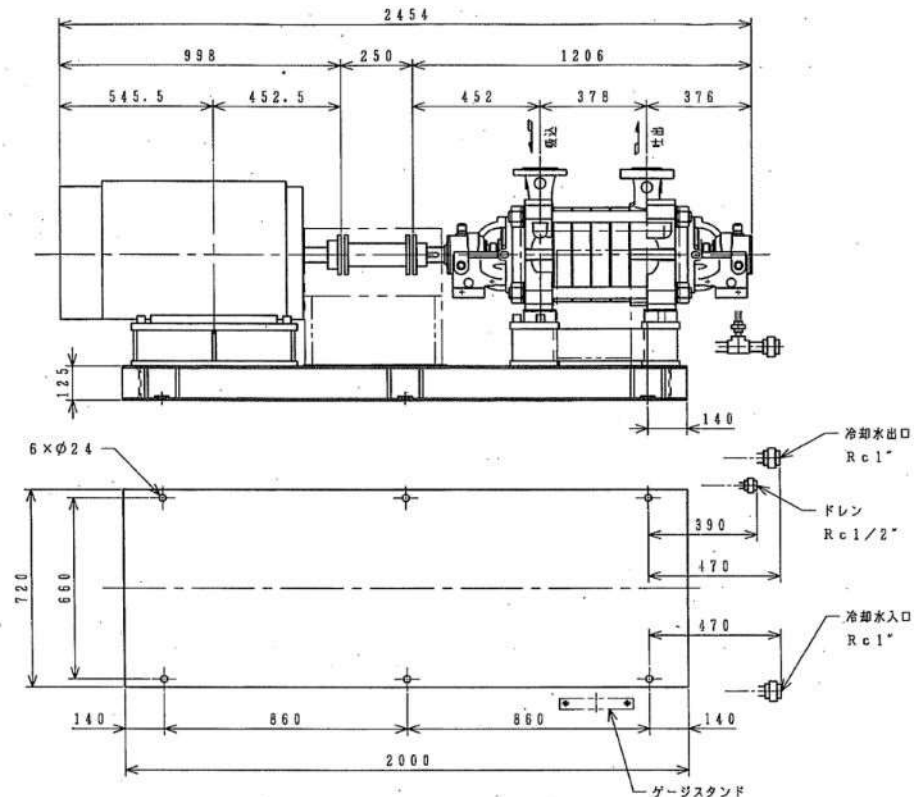
発寒清掃工場	図番
発寒清掃工場ポンプ設備定期整備業務	1
敷地図	

ボイラ給水ポンプ



複写禁止

発寒清掃工場	図番
発寒清掃工場ポンプ設備定期整備業務	2
1階機器配置図	



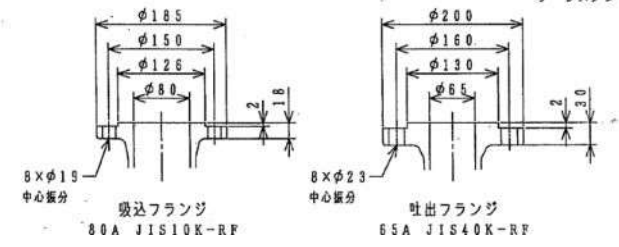
ポンプ型式 : 荏原製作所製
 80×65MSSA5M RL147010301、RL147010302
 容量 66t/h
 吐出圧力 3.59MPa
 吸込圧力 0.45MPa
 電動機型式 : 東芝三菱電機産業製
 TIKK-FCK11 L151370HM、L14XEJ0HM
 110kw 420V 2P 173A

支給品

オイルリングリテーナ	663-1、2	2個
Oリング	115-1~10	22個
シートガスケット	117	2枚
ころ軸受	055	1個
玉軸受	056	1個
メカニカルシール	111	2個
オイル	ダフニースーパータービン46	1式
玉軸受	電動機用	2個

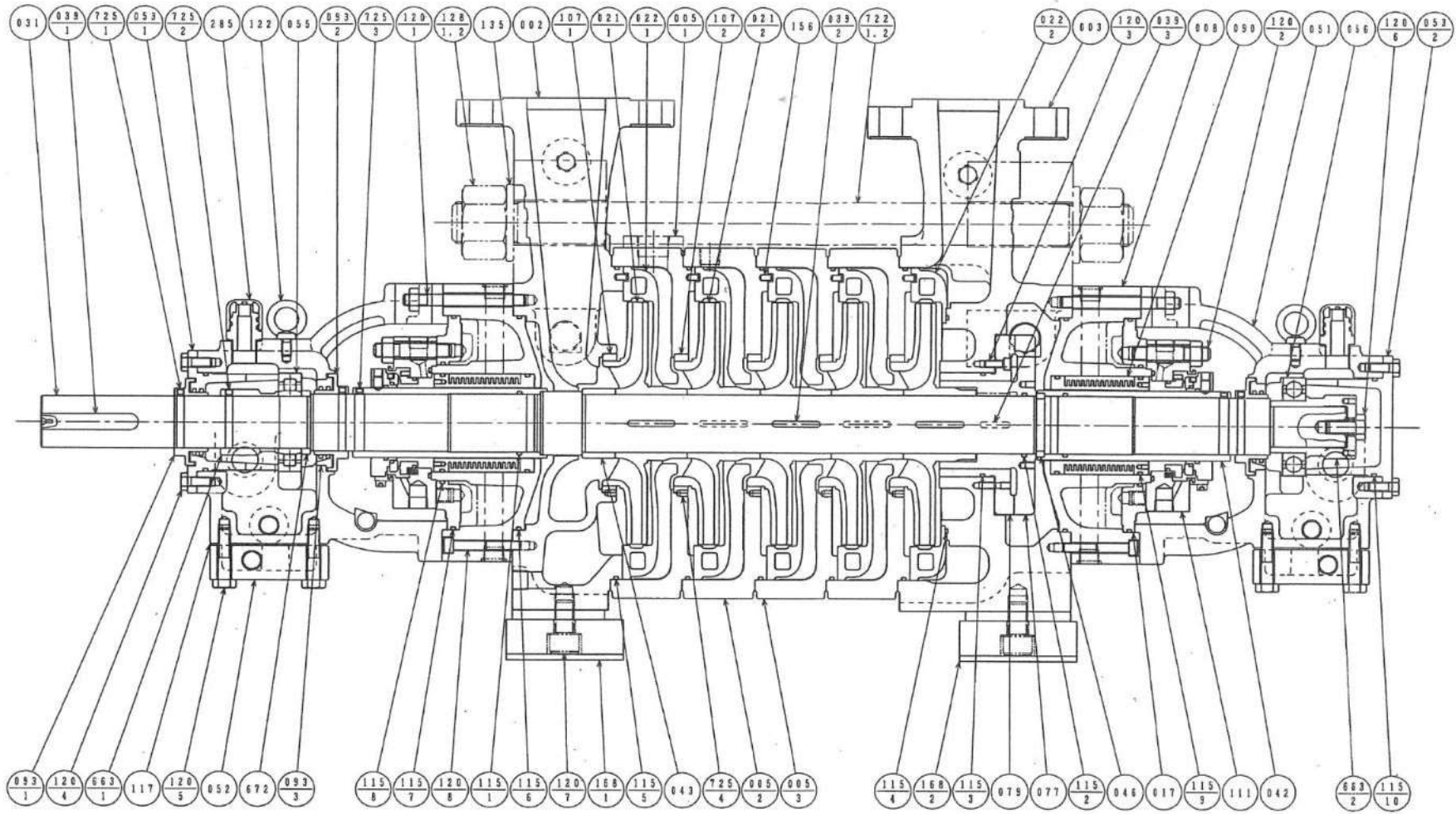
数量は1台分を示す

部名	質量
ポンプ	490 kg
ベース	375 kg
モータ	620 kg
合計	1485 kg



複写禁止

発 寒 清 掃 工 場	図 番
発寒清掃工場ポンプ設備定期整備業務	3
ボイラ給水ポンプ外形図	



052	軸受水冷カバー	FC200	2	
051	軸受ケーシング	FC200	2	
046	割りリング	SUS420J2	1	
043	吸込スリーブ	SUS420J2	1	
042	メカニカルシール用スリーブ	SUS304	2	
035-3	キー	SUS420J2	1	
035-2	キー	SUS420J2	5	
035-1	キー	S50C	1	
031	主軸	SCM440	1	
022-2	終段ガイドベーン	A487 CA6NM	1	SCS6相当
022-1	ガイドベーン	A487 CA6NM	4	SCS6相当
021-2	羽根車	A487 CA6NM	4	SCS6相当
021-1	1段目羽根車	A487 CA6NM	1	SCS6相当
017	ジャケットカバー	FC250	2	
008	スタフィンボックス	SCPH21	2	
005-3	中間ケーシング	SCPH21	2	
005-2	中間ケーシング(2段目)	SCPH21	1	
005-1	中間ケーシング(1段目)	SCPH21	1	
003	吐出ケーシング	SCPH21	1	
002	吸入ケーシング	SCPH21	1	
番号	部品名	材料	個数	摘要

115-7	Oリング	EPDM特	2	3.1×210
115-6	Oリング	EPDM特	2	3.1×210
115-5	Oリング	EPDM特	5	3.1×295
115-4	Oリング	EPDM特	1	3.1×190
115-3	Oリング	EPDM特	1	G-100
115-2	Oリング	EPDM特	1	G-60
115-1	Oリング	EPDM特	2	G-60
111	メカニカルシール	-	2	カートリッジ
107-2	ライナリング	SUS420J1	4	
107-1	1段目ライナリング	SUS420J1	1	
093-3	ラビリンズプッシュ	CAC406	2	
093-2	デフレクター	CAC406	2	
093-1	デフレクター	CAC406	1	
090	水冷ジャケット	SUS304	2	
079	バランスディスクシート	A743 CA40	1	SCS2相当
077	バランスディスク	SUS420J1	1	
056	玉軸受	-	1	
055	ころ軸受	-	1	
053-2	軸受カバー	FC200	1	
053-1	軸受カバー	FC200	1	
番号	部品名	材料	個数	摘要

285	空気抜き	ポリカーボネイト	2	
168-2	ソールプレート	FC200	1	長穴
168-1	ソールプレート	FC200	1	
156	ノックピン	SUS403	5	
135	産金	SS400	8	
128-2	ナット	S45C	4	右ねじ
128-1	ナット	S45C	4	左ねじ
122	黒りボルト	S20C	2	
120-8	ボルト	SCM435	4	
120-7	ボルト	SCM435	4	
120-6	ボルト	SS400	1	
120-5	ボルト	SS400	12	
120-4	ボルト	SS400	12	
120-3	ボルト	SUS403	8	
120-2	ボルト	SUS403	8	
120-1	ボルト	SUS403	16	
117	シートガスケット	V/#6500	2	
115-10	Oリング	NBR	2	G-95
115-9	Oリング	EPDM特	4	G-90
115-8	Oリング	EPDM特	2	G-115
番号	部品名	材料	個数	摘要

複写禁止

発 寒 清 掃 工 場	図 番
発寒清掃工場ポンプ設備定期整備業務	4
ボイラ給水ポンプ断面図	