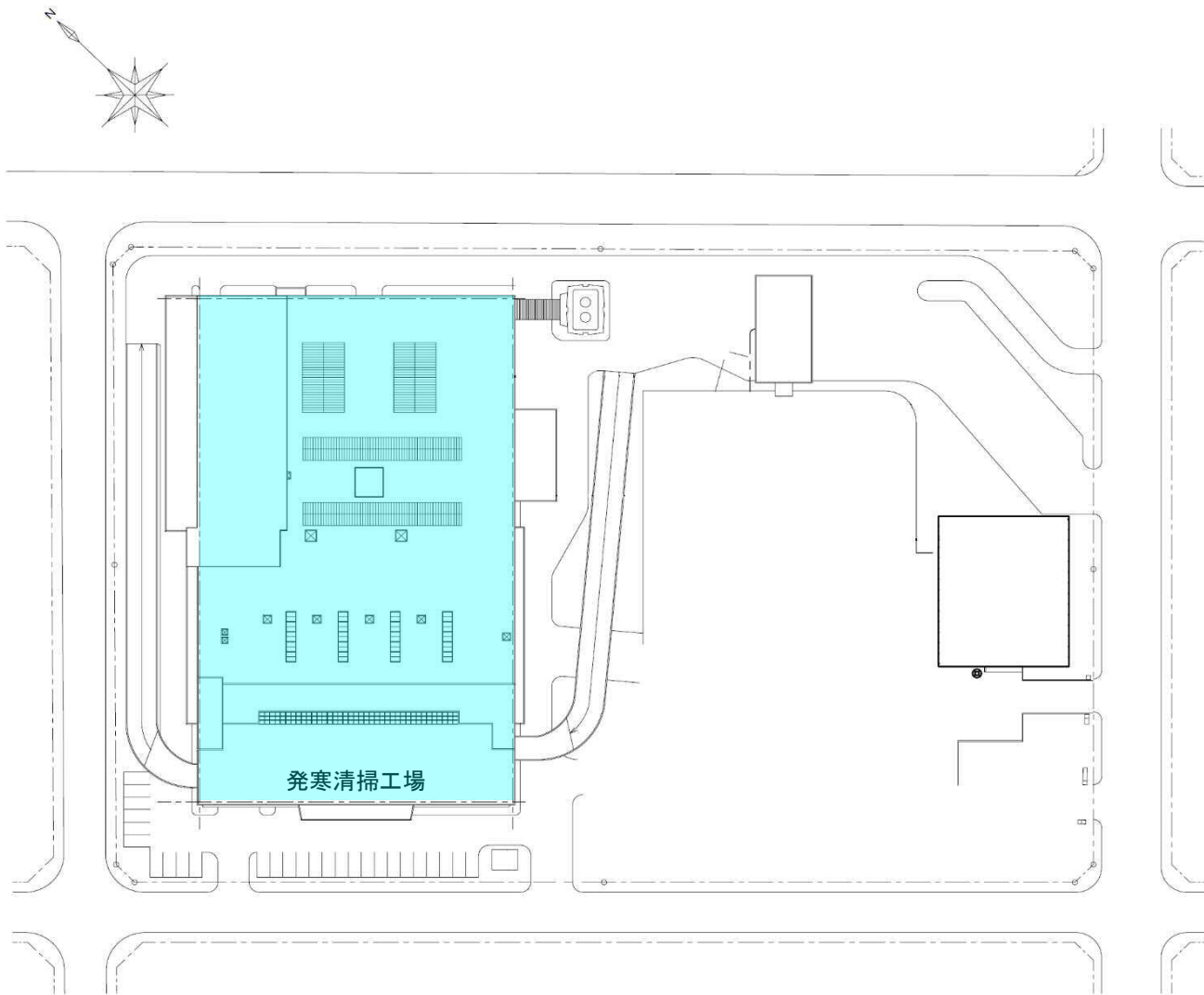


令和2年度

仕様図面

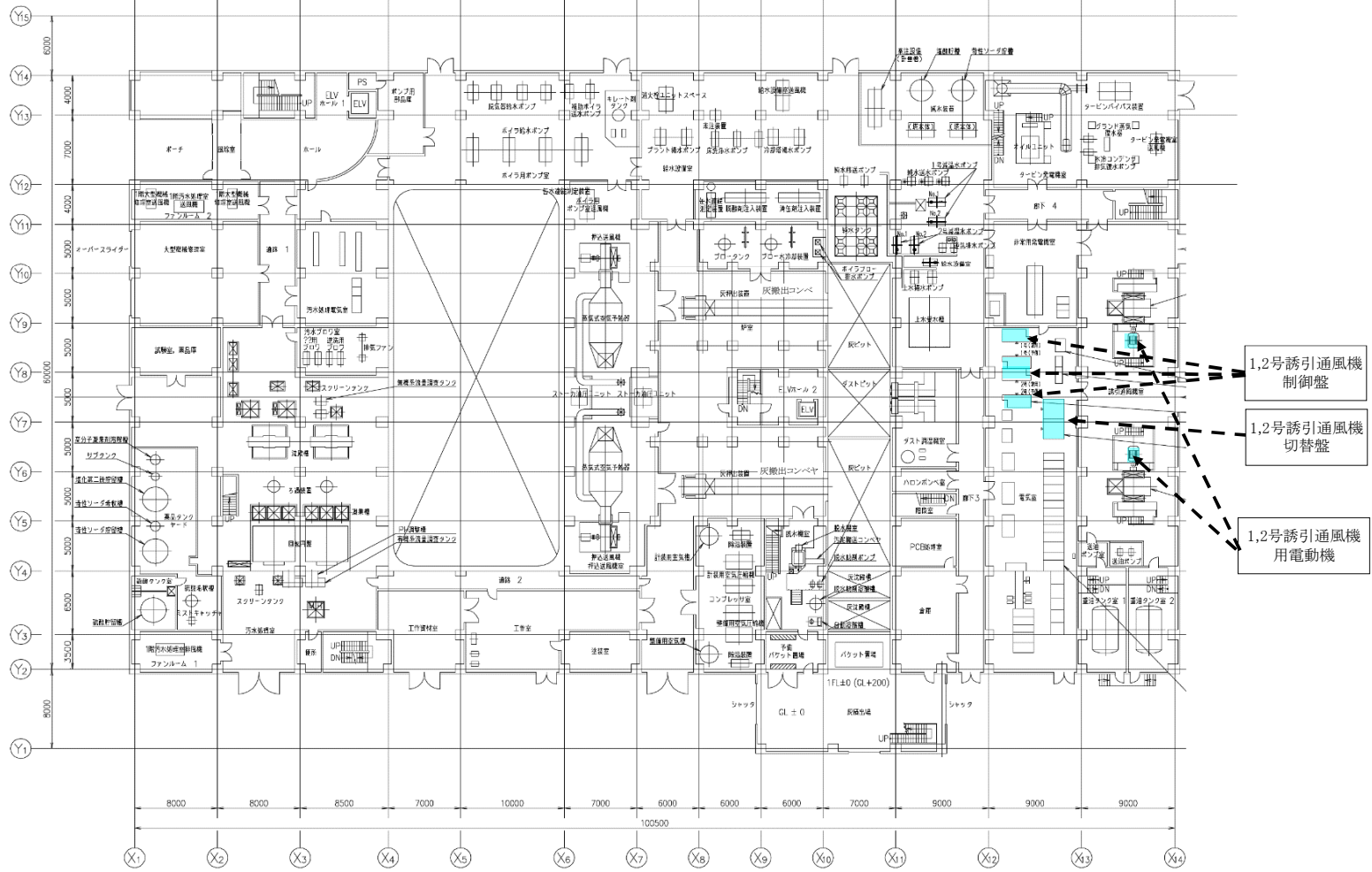
業務名 発寒清掃工場電気設備定期整備業務

1	全体図	7	誘引通風機切替盤点検(誘引通風機切換盤)		
2	1階機器配置図	8	誘引通風機電動機点検(誘引通風機電動機)		
3	単線結線図	9	1号(常用)誘引通風機制御盤 (更新対象機器)		
4	誘引通風機制御盤点検整備(単線結線図)				
5	誘引通風機制御盤点検整備(誘引通風機制御盤)				
6	誘引通風機切替盤点検(誘引通風機切換盤)				



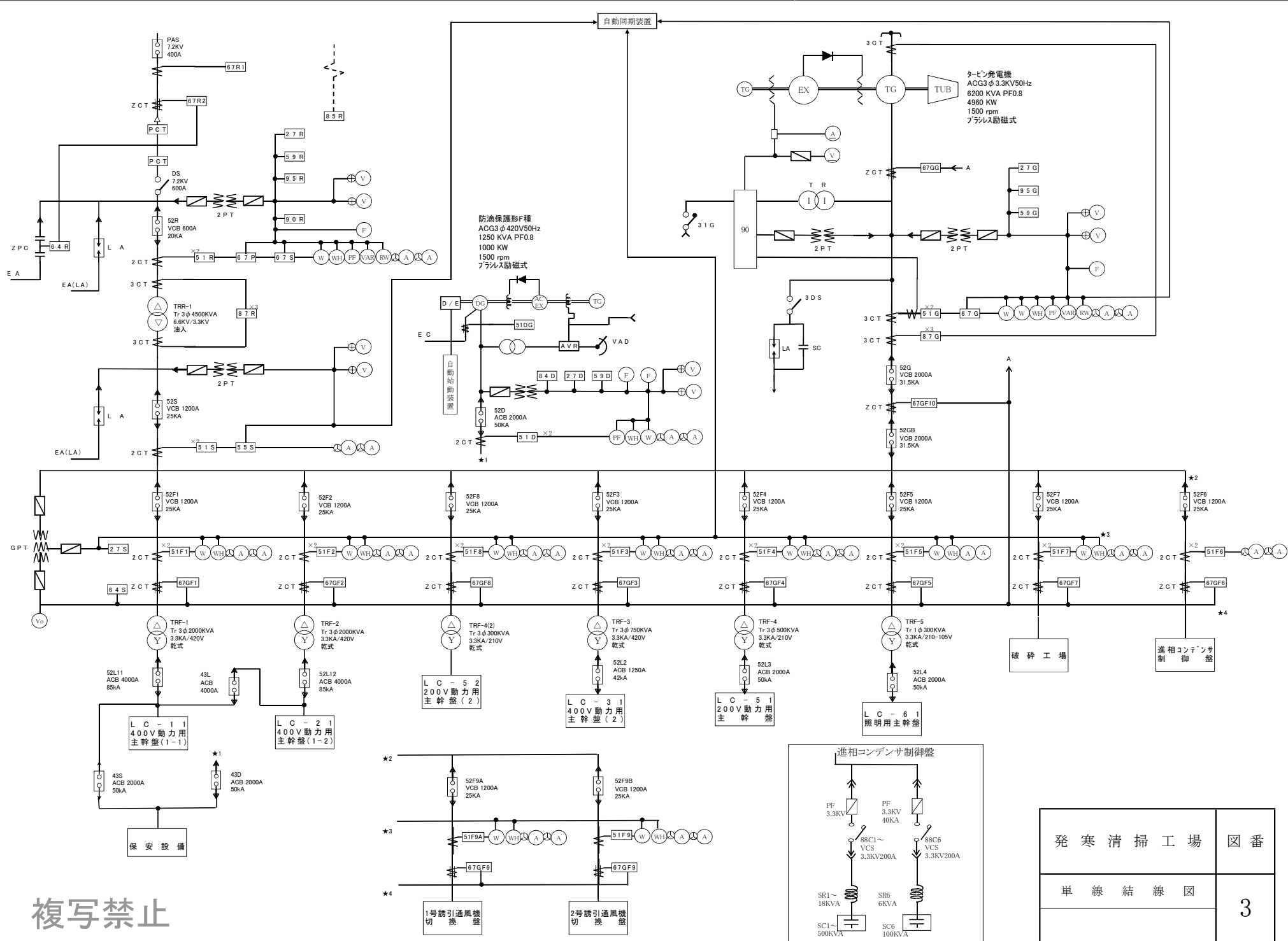
複写禁止

発寒清掃工場	図番
全体図	1



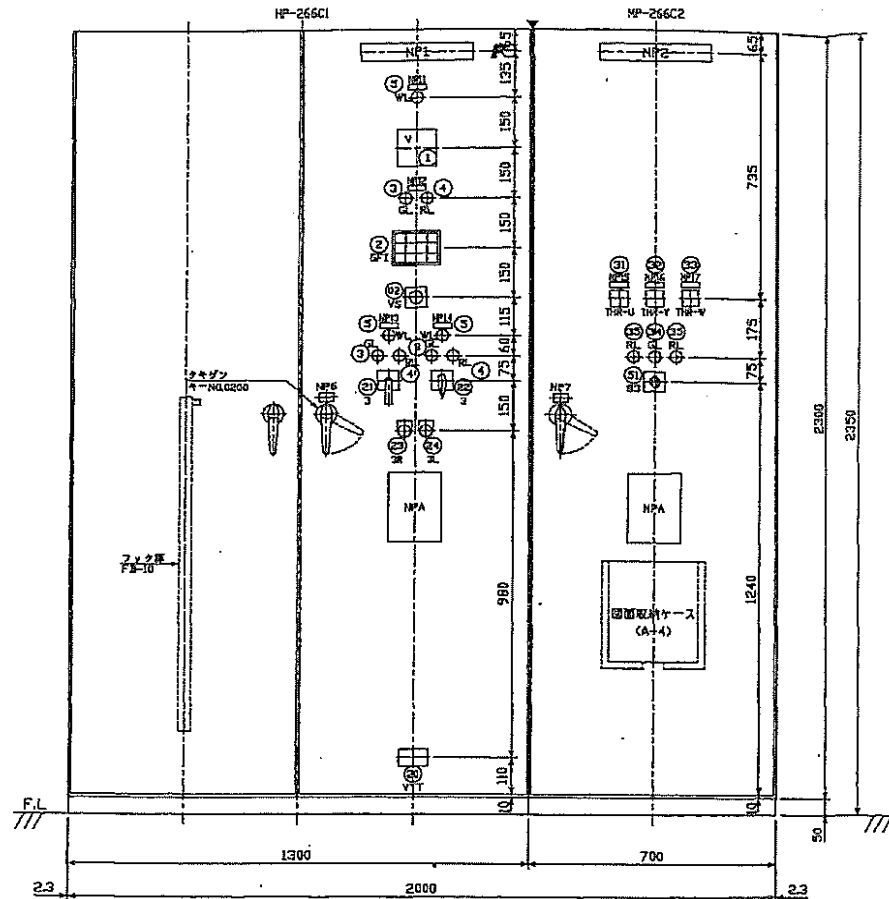
複写禁止

発 寒 清 掃 工 場	図 番
1 階 機 器 配 置 図	2



複写禁止

発寒清掃工場	図番
単線結線図	3

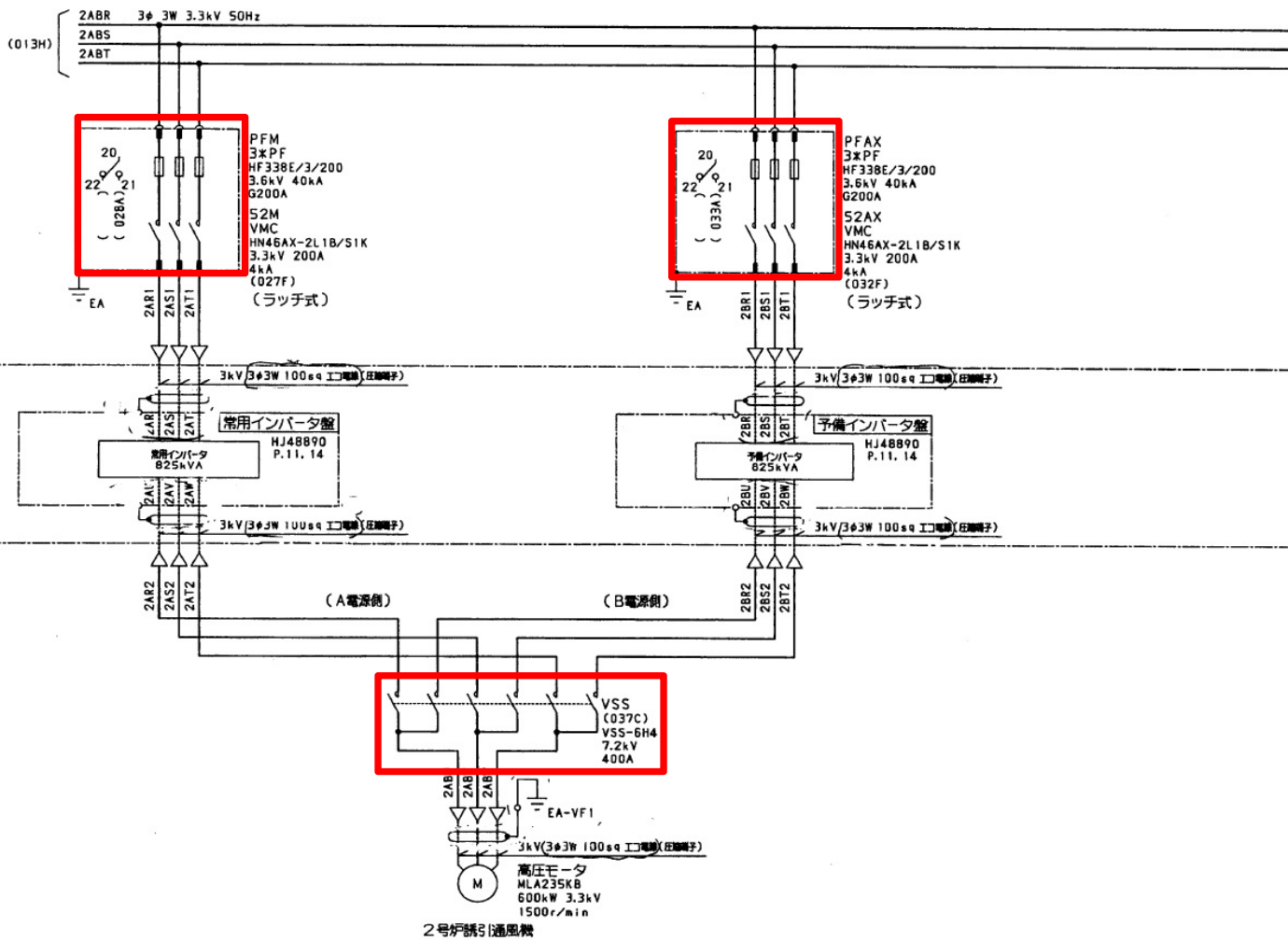


② GFI

LBS ヒューズ断	常相インバータ 制御・ファン電路 トリップ	予備インバータ 制御・ファン電路 トリップ	モータ スペースヒータ トリップ
常用 ヒューズ断	常用 インバータ 重故障	常用 インバータ 軽故障	
予備 ヒューズ断	予備 インバータ 重故障	予備 インバータ 軽故障	

複写禁止

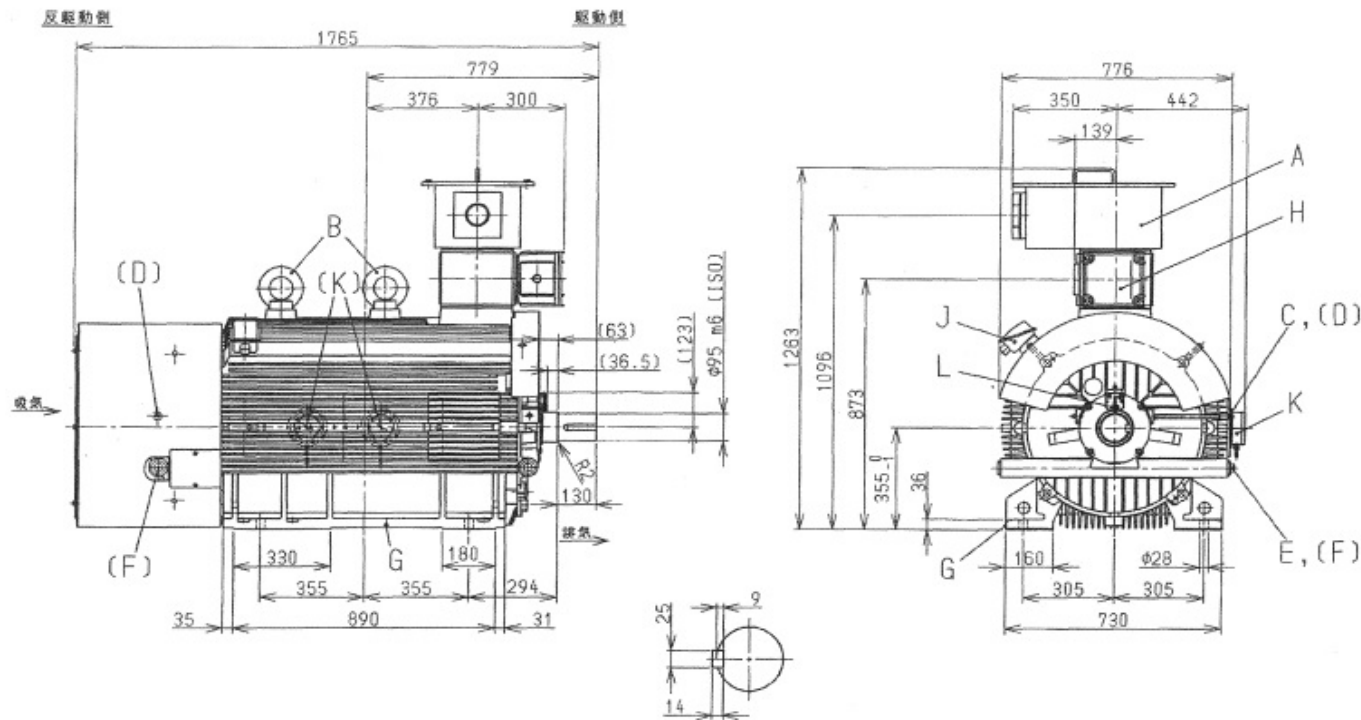
発寒清掃工場	図番
誘引通風機切替盤点検	6
1,2号誘引通風機切替盤	



1号のみ精密点検

複写禁止

発寒清掃工場	図番
誘引通風機切替盤点検	7
1,2号誘引通風機切替盤	



〈注意事項〉

- A : 主端子箱
- B : モータ吊り金具
- C : グリース注入口 (駆動側) } グリースニップル
- D : グリース注入口 (反駆動側) } ピンタイプ
- E : グリース排出口 (駆動側)
- F : グリース排出口 (反駆動側)
- G : 接地端子 (M10)
- H : 巻線測温抵抗体用端子箱
- J : スペースヒータ用端子箱
- K : 軸受用ダイヤル温度計 (接点無し)
- L : アースブラシ

軸端詳細図

形式	極数	相数	出力	電圧	電流	周波数	回転速度	定格の種類	耐熱クラス	規格	質量(約)
MLA235KA	4	3	600kW	3300V	137A	50Hz	1485min ⁻¹	連続	F	JEC-2137-2000	2570 kg

枠番号	保護方式	冷却方式	塗装色	騒音 (無負荷時)
355K	IP44	IC411	マンセル 7.5BG6/1.5	90dB(A)以下

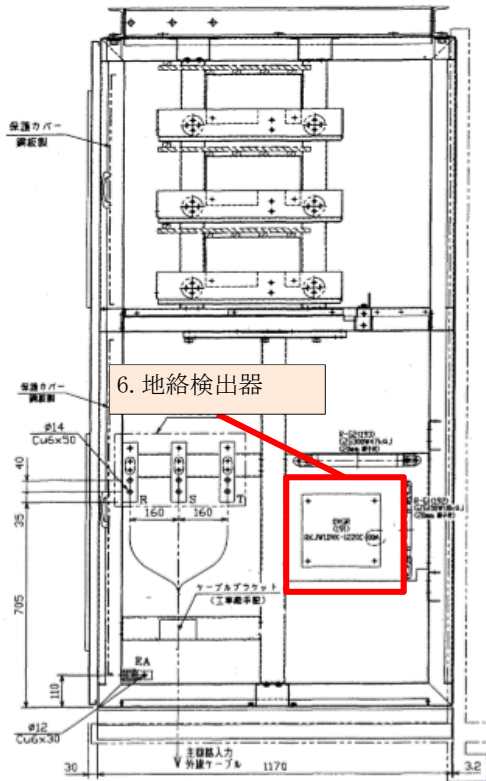
軸受	駆動側	6222
	反駆動側	NU216
グリース		レアマックス スーパー

寸法単位 : mm

複写禁止

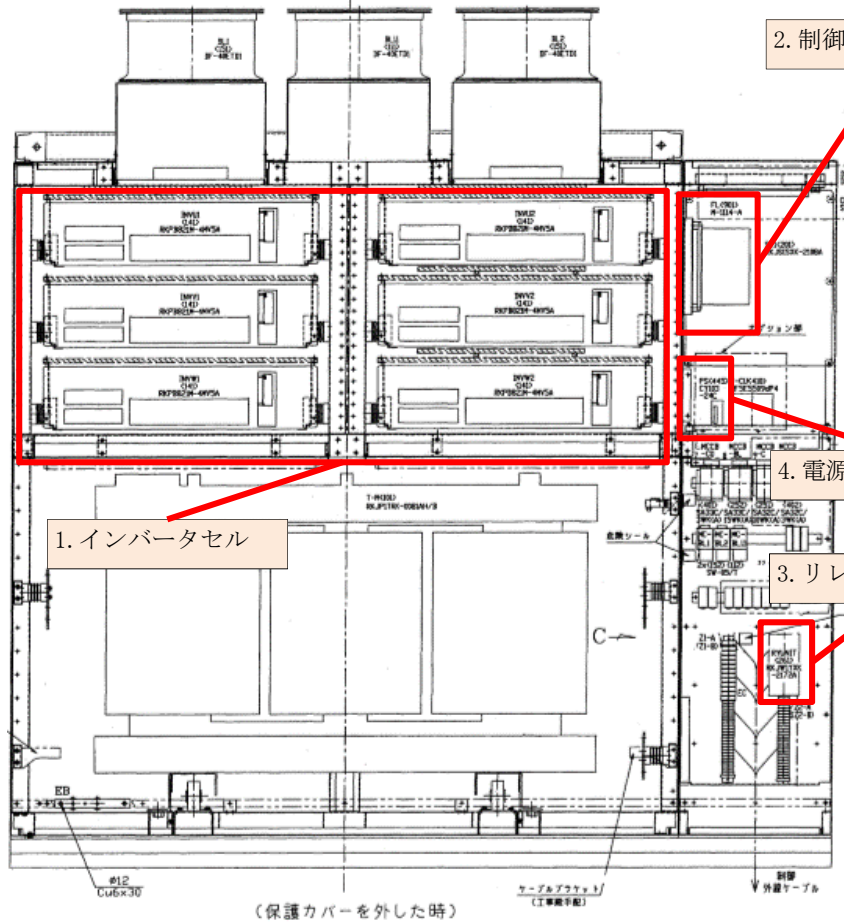
発寒清掃工場	図番
誘引通風機電動機点検	8
1,2号誘引通風機電動機	

A-A断面図



6. 地絡検出器

内部正面図



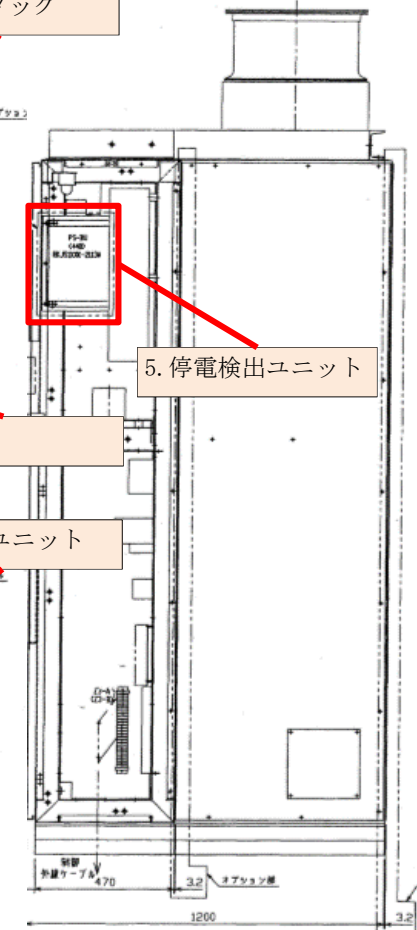
1. インバータセル

2. 制御スタック

4. 電源

3. リレーユニット

B-B断面図



5. 停電検出ユニット

複写禁止

発寒清掃工場	図番
誘引通風機電動機点検 1号(常用)誘引通風機制御盤 (更新対象機器)	9