

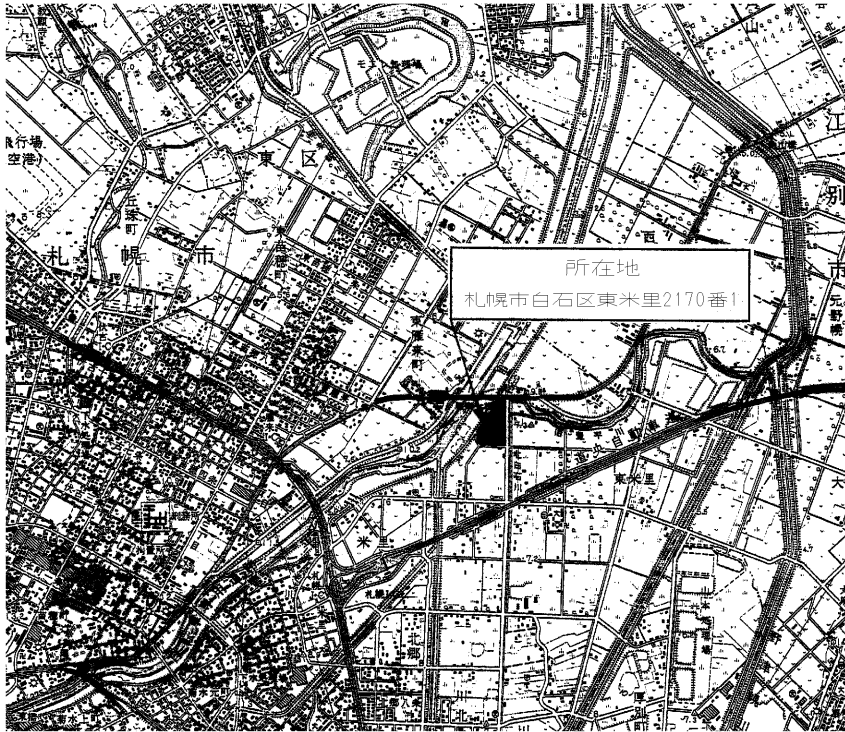
令和2年度

## 設計図面

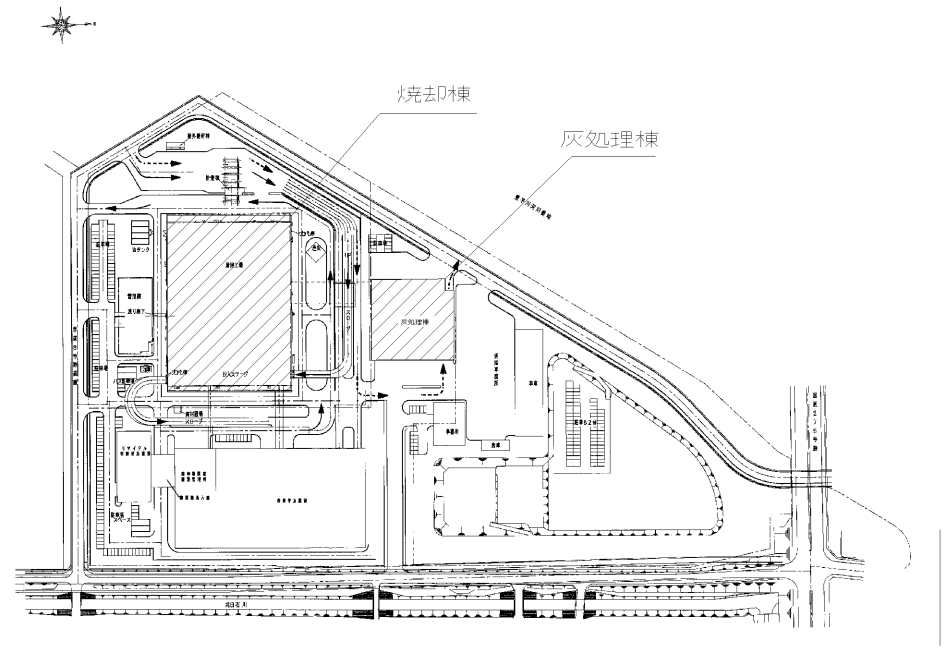
業務名称 白石清掃工場ポンプ整備業務

1	工場位置図・配置図	26	シャフト振れ測定
2	B1階平面図（焼却施設）	27	
3	1階平面図（焼却施設）	28	
4	3階平面図（焼却施設）	29	
5	ボイラ給水ポンプ組立図	30	
6	ボイラ給水ポンプカップリング・ガスケット	31	
7	脱気器給水ポンプ組立図	32	
8	脱気器給水ポンプカップリング	33	
9	噴射水加圧ポンプ組立図	34	
10	噴射水加圧ポンプカップリング	35	
11	排気復水ポンプ組立図	36	
12	排気復水ポンプカップリング	37	
13	減温用ポンプ組立図	38	
14	減温用ポンプカップリング	39	
15	ドレン移送ポンプ組立図	40	
16	ドレン移送ポンプカップリング	41	
17	純水送水ポンプ組立図	42	
18	純水送水ポンプ取付図	43	
19	純水移送ポンプ組立図	44	
20	純水移送ポンプカップリング	45	
21	機器冷却水ポンプ組立図	46	
22	機器冷却水ポンプカップリング	47	
23	B1F平面図（灰処理施設）	48	
24	生活排水ポンプ組立図	49	
25	生活排水ポンプカップリング	50	

札幌市環境局環境事業部白石清掃工場



白石清掃工場位置図

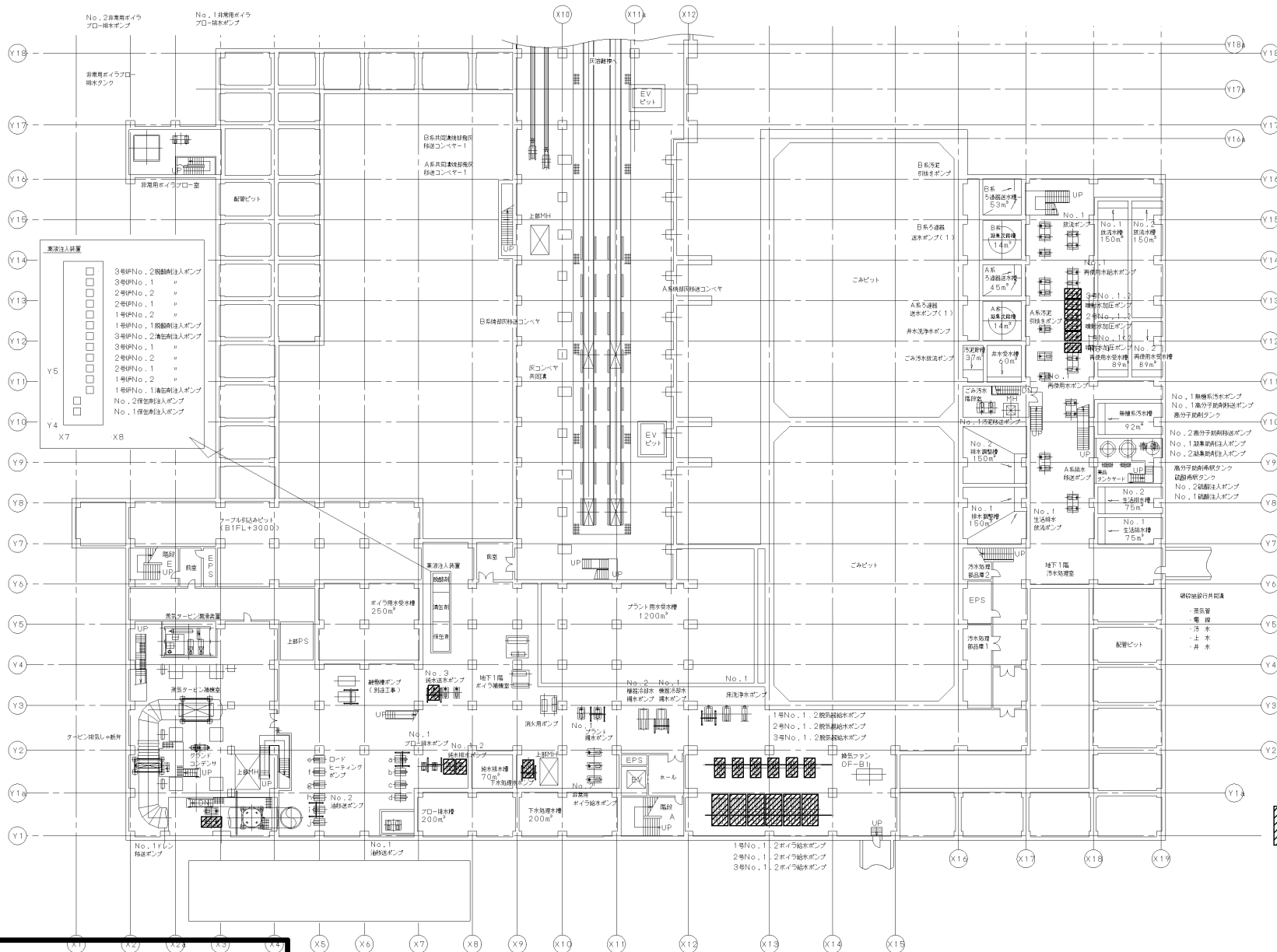


白石清掃工場配置図

複写厳禁

環境局環境事業部

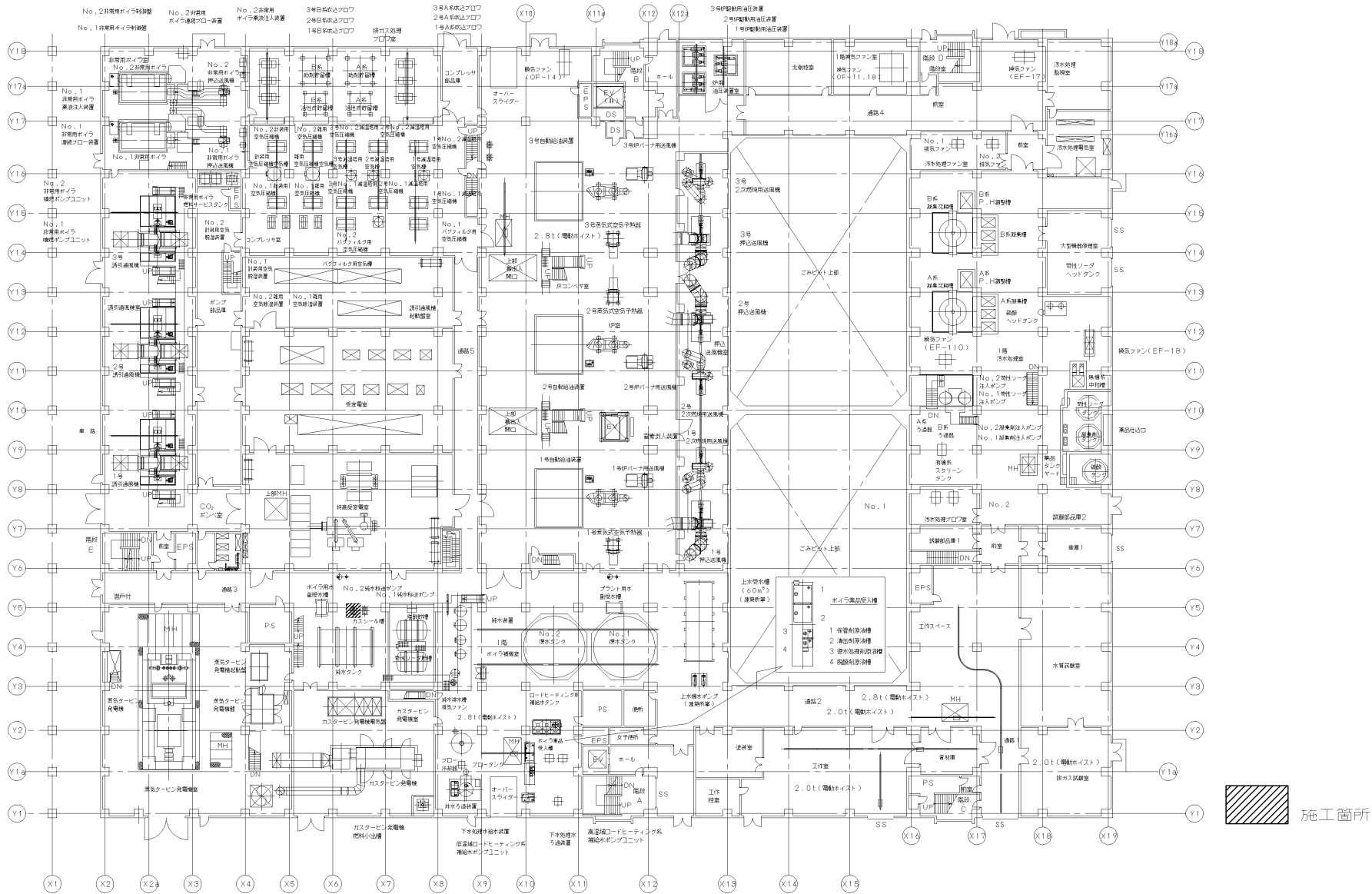
件名	白石清掃工場ポンプ設備整備業務	課長	係長	審査	設計	製図	図番
図面名	工場位置図・配置図						1



複写厳禁

環境局環境事業部

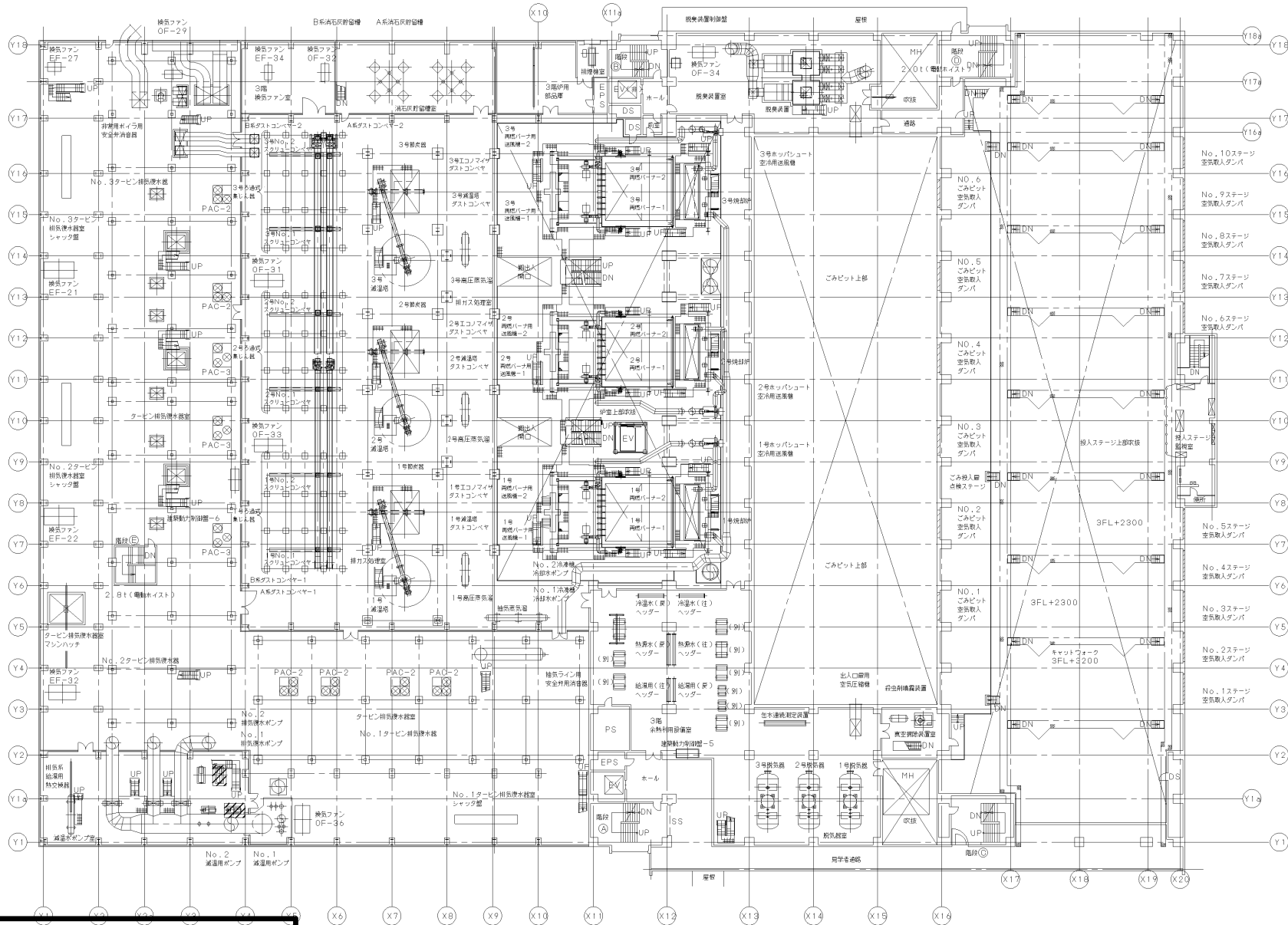
件名	白石清掃工場ポンプ設備整備業務	課長	係長	審査	設計	製図	図番
図面名	B1階平面図(焼却施設)						
							2



**複写厳禁**

環境局環境事業部

件名	白石清掃工場ポンプ設備整備業務	課長	係長	審査	設計	製図	図番
図面名	1階平面図(焼却施設)						
							3

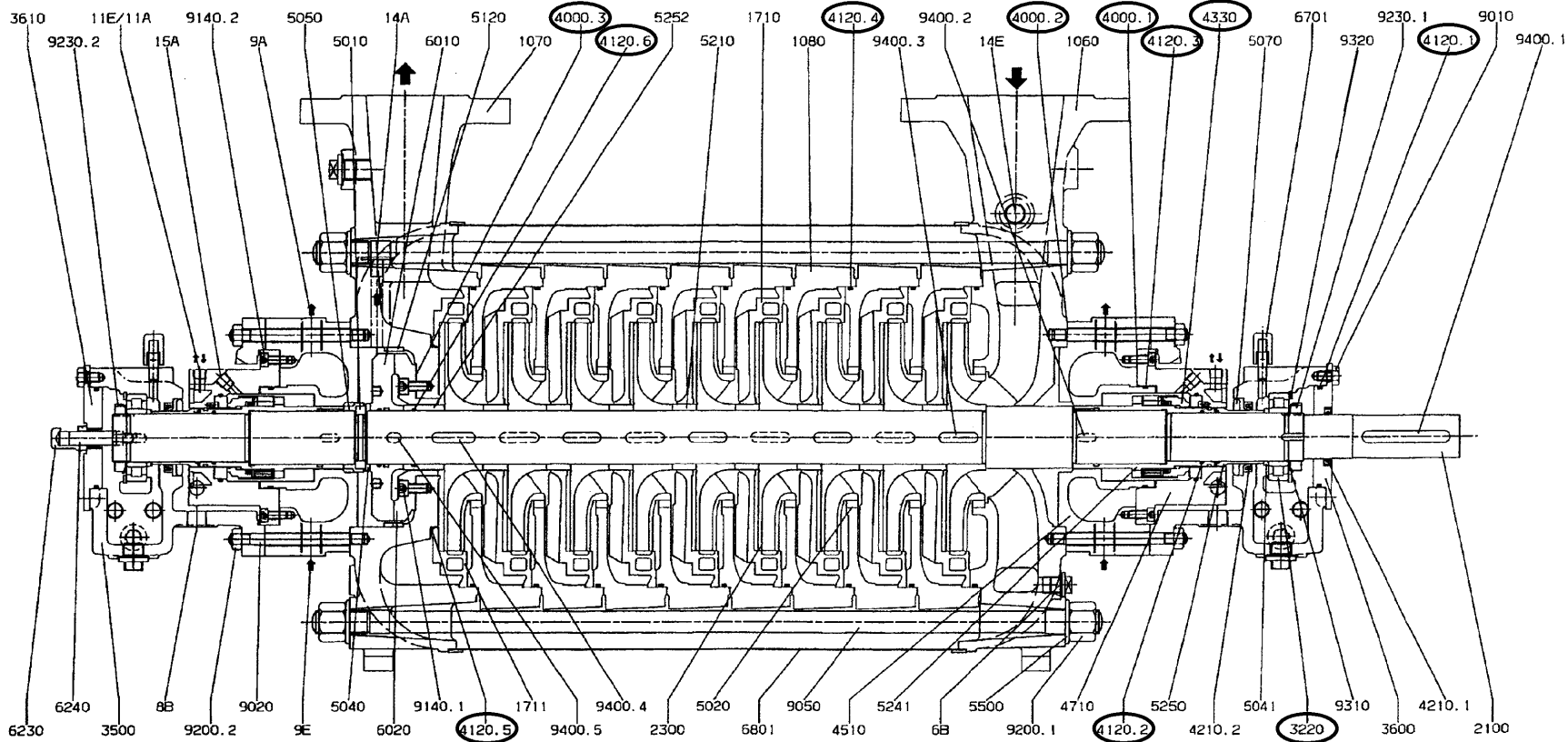


施工箇所

複写厳禁

環境局環境事業部

件名	白石清掃工場ポンプ設備整備業務			
図面名	3階平面図(焼却施設)			
課長	係長	審査	設計	製図
				番
				4



部品番号	部品名称	材質	個数	部品番号	部品名称	材質	個数	部品番号	部品名称	材質	個数
1060	サクケーシング	FCD600	1	4330	メカニカルシール	MHDJ080	2	6710	エアベント	SS400	2
1070	チリケーシング	SCPH22	1	4510	パッキンボックス	FCD600	2	6801	ラギングプレート	SPCC	1
1080	ナカケーシング	FCD600	8	4710	シールカバ	SUS304	2	9010	6カクボルト	SS400	8
1710	ガイドベーン	SCS1	8	5010	スプリットリング	SUS420J2	1	9020	スタッドボルト	S45C	16
1711	ラストガイドベーン	SCS1	1	5020	ケースウェアリング	2.5NFC	9	9050	ステーボルト	SNCM447	8
2100	シャフト	SUS420J2 HCrメッキ	1	5040	ジスタンスリング	SUS420J2	1	9140.1	6カクアナボルト	SUS316	8
2300	インペラ	SCS1	9	5041	ジスタンスピース	SUS420J2	2	9140.2	6カクアナボルト	SUS316	16
3220	ローラベアリング	NU210C3	2	5050	スプリットリングオサエ	SUS420J2	1	9200.1	6カクナット	S45C	16
3500	ベアリングブラケット	FC250	2	5070.1	ミズキリ	SUS316	1	9200.2	6カクナット	S45C	16
3600	ベアリングカバ	FC250	1	5070.2	ミズキリ	SUS316	2	9230.1	ボールナット	S25C	1
3610	エンドカバ	FC250	1	5120	ホコリング	SUS304	1	9230.2	ボールナット	S25C	1
4000.1	シートパッキン	マテックス8121	2	5210	ステージスリーブ	2.5NFC	8	9310	キクワッシャ	SS330	2
4000.2	シートパッキン	マテックス8121	2	5241	シールスリーブ	SUS420J2 HCrメッキ	2	9320	スナップリング	SK5	2
4000.3	シートパッキン	マテックス8121	1	5250	ジスタンススリーブ	SUS420J2	2	9400.1	キー	S45C	1
4120.1	Oリング	NBR	2	5252	バランススリーブ	2.5NFC	1	9400.2	キー	SUS420J2	2
4120.2	Oリング	バイトンB	4	5500	ザガネ	SCM435	16	9400.3	キー	SUS420J2	8
4120.3	Oリング	バイトンB	2	6010	バランスジスク	13%Cr鉄鋼	1	9400.4	キー	SUS420J2	1
4120.4	Oリング	バイトンB	9	6020	バランスシート	18%Cr鉄鋼	1	9400.5	キー	SUS420J2	1
4120.5	Oリング	バイトンB	1	6230	ラストゲージカバ	C3802BE	1				
4120.6	Oリング	バイトンB	2	6240	ラストゲージバー	SS400	1				

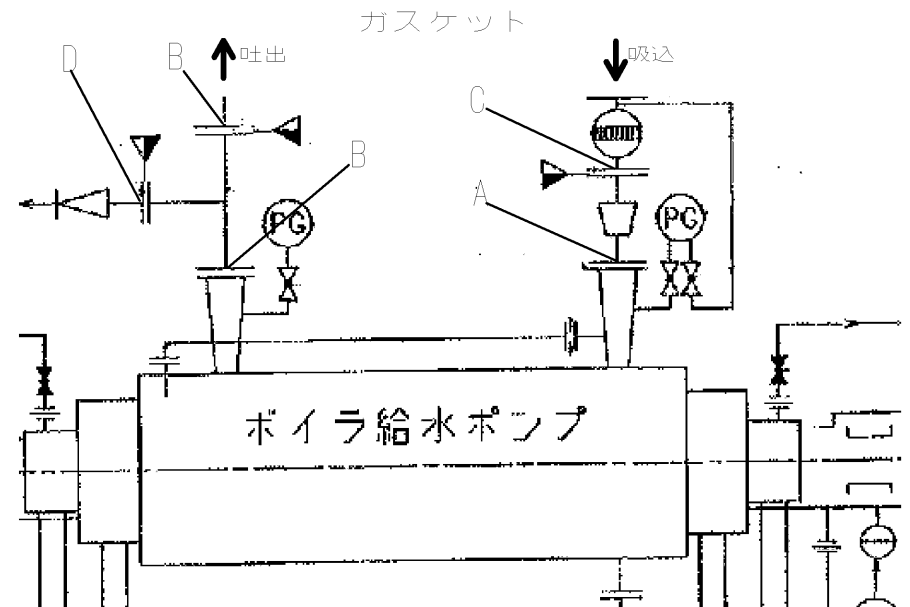
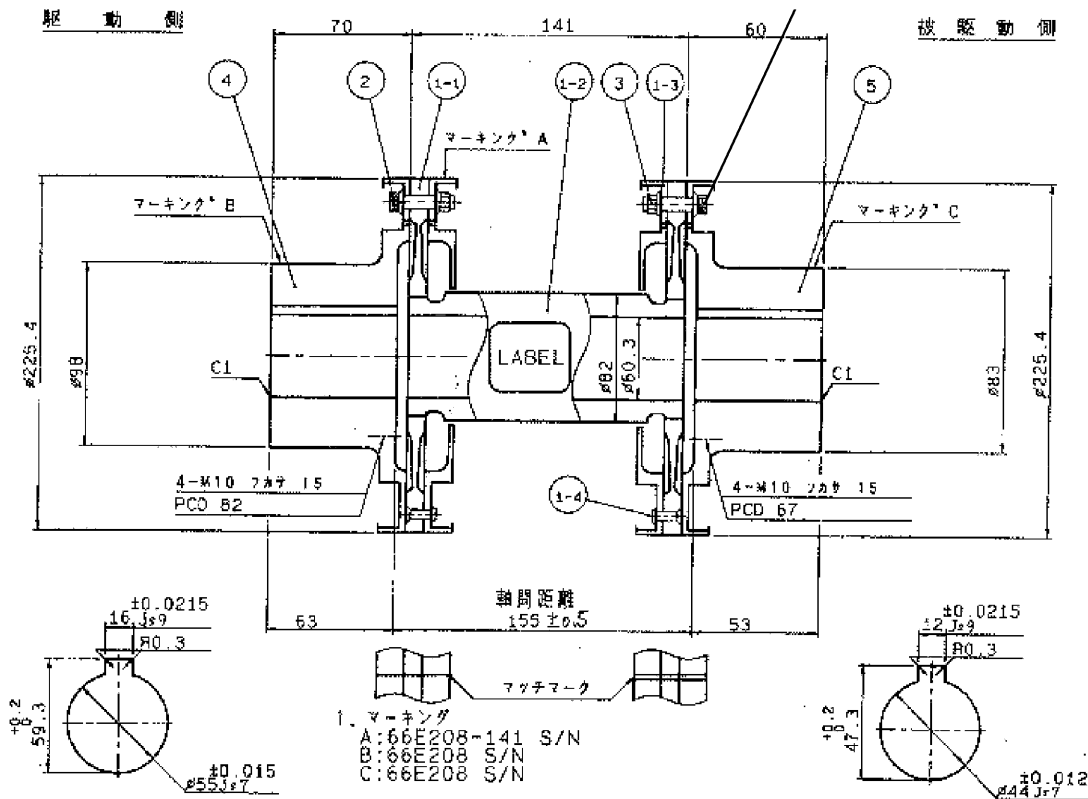
- 6 B : ケーシングドレン穴
- 8 B : リークドレン穴
- 9 E : パッキンボックス冷却水入口穴
- 9 A : パッキンボックス冷却水出口穴
- 11 E : シールカバ冷却水入口穴
- 11 A : シールカバ冷却水出口穴
- 14 E : バランス放水入口穴
- 14 A : バランス放水出口穴
- 15 A : メカシール室気抜き穴

複写厳禁

多段タービンポンプ 200kw  
型式 : MHD80/9E 製番 : AP024414

環境局 環境事業部

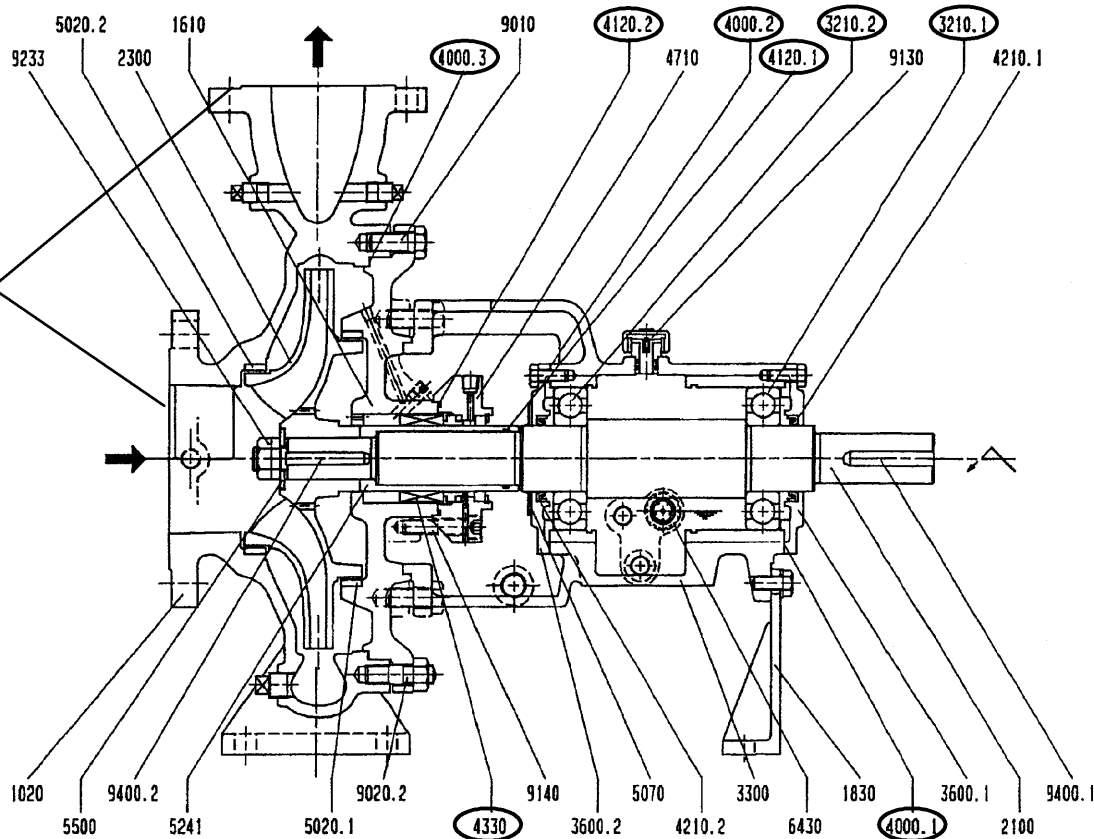
件名	白石清掃工場ポンプ設備整備業務	課長	係長	審査	設計	製図	図番
図面名	ボイラ給水ポンプ組立図						5



- A 渦巻きガスケット (内・外輪付) 20k-100A
- B 渦巻きガスケット (内・外輪付) 63k-80A
- C 渦巻きガスケット (内・外輪付) 10k-150A
- D 渦巻きガスケット (内・外輪付) 63k-40A

複写厳禁

吐出・吸い込み配管用  
シートパッキン（支給）



部品番号	部品名	材質	個数	部品番号	部品名	材質	個数	部品番号	部品名	材質	個数
1020	ワス"マキケーシング"	FC2400-15 Δ	1	4210.2	オイルシール	JIS-S-45608	1				
1610	ケーシング"カハ"	FC2400-15 Δ	1	4330	メカニカルシール	*	1				
1830	ケースササエ	FC200	1	4710	シールカハ	SUS403	1				
2100	シャフト	SUS420J2	1	6020.1	ケースウエアリング"	FC200	1				
2300	インペ"ラ	SCS1T1	1	9020.2	ケースウエアリング"	FC200	1				
3210.1	ホ"ールへ"アリング"	NO.6309C3	1	9070	ミス"キリ	SUS316	1				
3210.2	ホ"ールへ"アリング"	NO.6309C3	1	9241	シールスリーブ"	SUS420J2	1				
3300	へ"アリング"ケース	FC250	1	9600	サ"カ"ネ	SS400	1				
3600.1	へ"アリング"カハ"	FC200	1	6430	オイルゲ"ー"シ"	C3602BEHCR	1				
3600.2	へ"アリング"カハ"	FC200	1	9010	6カクホ"ルト	S45C	10				
4000.1	シートハ"ッ"キ	ト"ネ"1630	1	9020.2	スタット"ホ"ルト	S45C	2				
4000.2	シートハ"ッ"キ	ト"ネ"1630	1	9130	エアキ"ャ"ク"	6NR	1				
4000.3	シートハ"ッ"キ	ト"ネ"1996	1	9140	6カクア"ナ"ホ"ルト	SUS304	4				
4120.1	Oリング"	NBR	1	9233	ハ"ド"ロックナット	SS400	1				
4120.2	Oリング"	NBR	1	9400.1	ホ"	S45C	1				
4210.1	オイルシール	JIS-S-45608	1	9400.2	ホ"	S45C	1				

片吸込渦巻ポンプ 30kw

型式：CPCN65-250製番：AP024422

複写厳禁

環境局環境事業部

件名

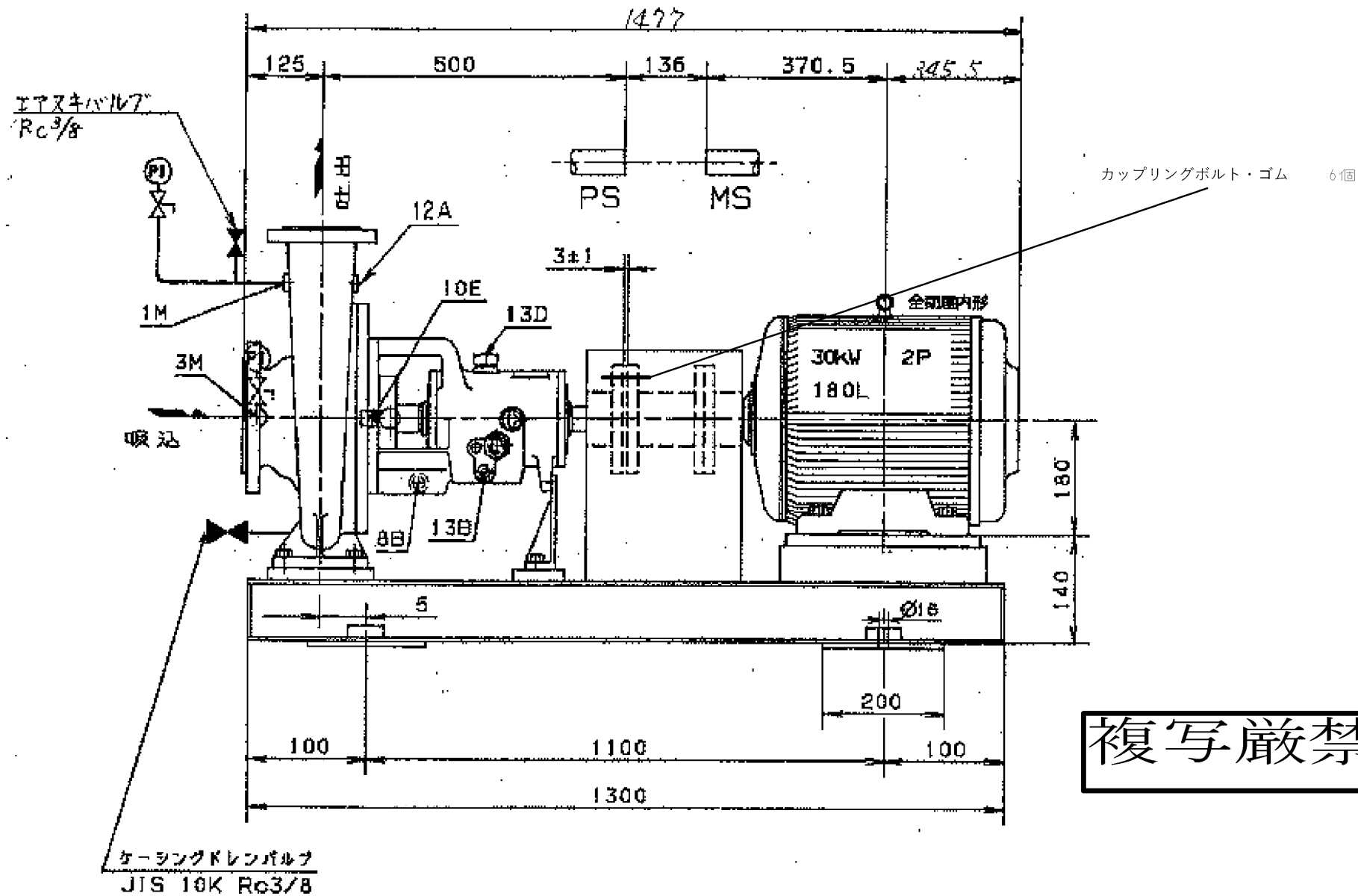
白石清掃工場ポンプ設備整備業務

課長係長審査設計製図図番

図面名

脱気器給水ポンプ組立図

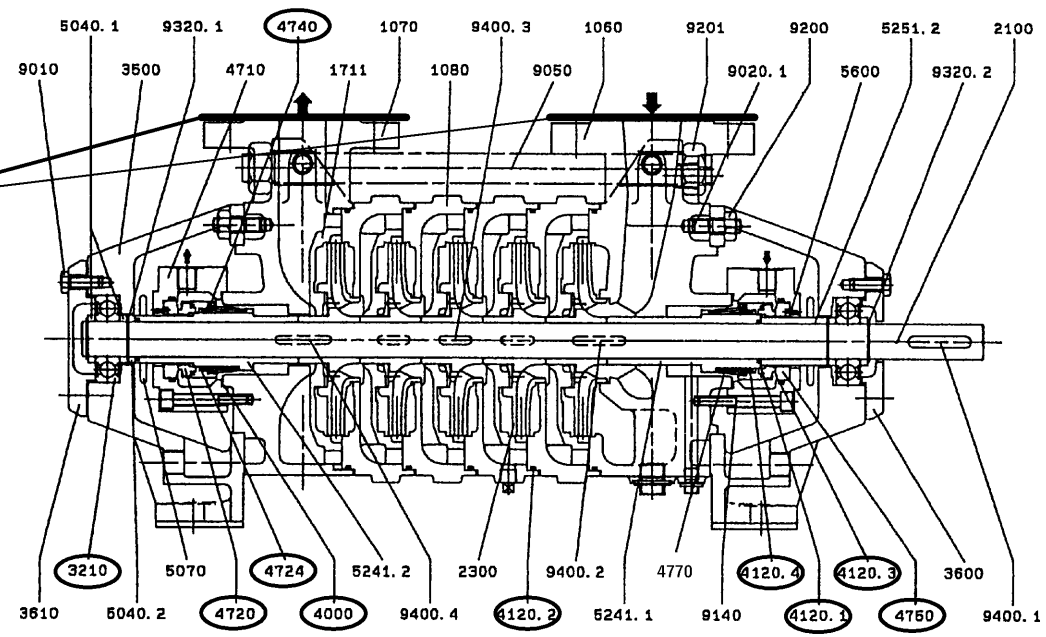




環境局環境事業部

件名	白石清掃工場ポンプ設備整備業務	課長	係長	審査	設計	製図	図番
図面名	脱気器給水ポンプカップリング						8

吐出・吸込配管用  
シートパッキン(支給)



部品番号	部品名称	材質	個数	部品番号	部品名称	材質	個数
1050	サクケーシング	FC250	1	4770	スフ'リング	SUS304	2
1070	ナリケーシング	FC250	1	5040.1	シ'スタンスリンク	FC200	2
1080	ナカケーシング	FC250	3	5040.2	シ'スタンスリンク	FC200	3
1711	ラストカ'イト'ヘ'ーン	FC200	1	5070	ミス'キリ	935C	2
2100	シャフト	SUS420J2	1	5241.1	シールスリーブ	SUS316L	1
2300	イン'ラ	CAC408(BC8)	4	5241.2	シールスリーブ	SUS316L	1
3210	ホ'ールヘ'アリンク	NO. 8305UUC3	2	5251.2	サクスリーブ	CAC408(BC8)	1
3500	ヘ'アリンク'フ'ラケット	FC250	2	5600	ピ'ン	SUS318	4
3600	ヘ'アリンク'カハ	FC200	1	9010	6カクホ'ルト	S5400	6
3610	エント'カハ	FC200	1	9020.1	スタット'ホ'ルト	S45C	6
4000	シートパ'ッキン	トン#1995	2	9050	ステー'ホ'ルト	S45C	4
4120.1	Oリング	ハ'イトンB	2	9140	6カクアナホ'ルト	SUS420J2	8
4120.2	Oリング	NBR	4	9200	6カクナット	S5400	8
4120.3	Oリング	ハ'イトンA	2	9201	ホソメ6カクナット	S5400	8
4120.4	Oリング	ハ'イトンA	2	9320.1	スナップ'リング	SK5	1
4710	シールカハ	SUS304	2	9320.2	スナップ'リング	SK5	3
4720	ワシヤ	カー'テン	2	9400.1	キー	S45C	1
4724	ハ'ックアップ'リング	SUS304	2	9400.2	キー	SUS420J2	1
4740	オシカ'ネ	SUS304	2	9400.3	キー	SUS420J2	2
4750	シート	S1C	2	9400.4	キー	SUS420J2	1

4720、4724、4740、4750  
合わせてメカニカルシール

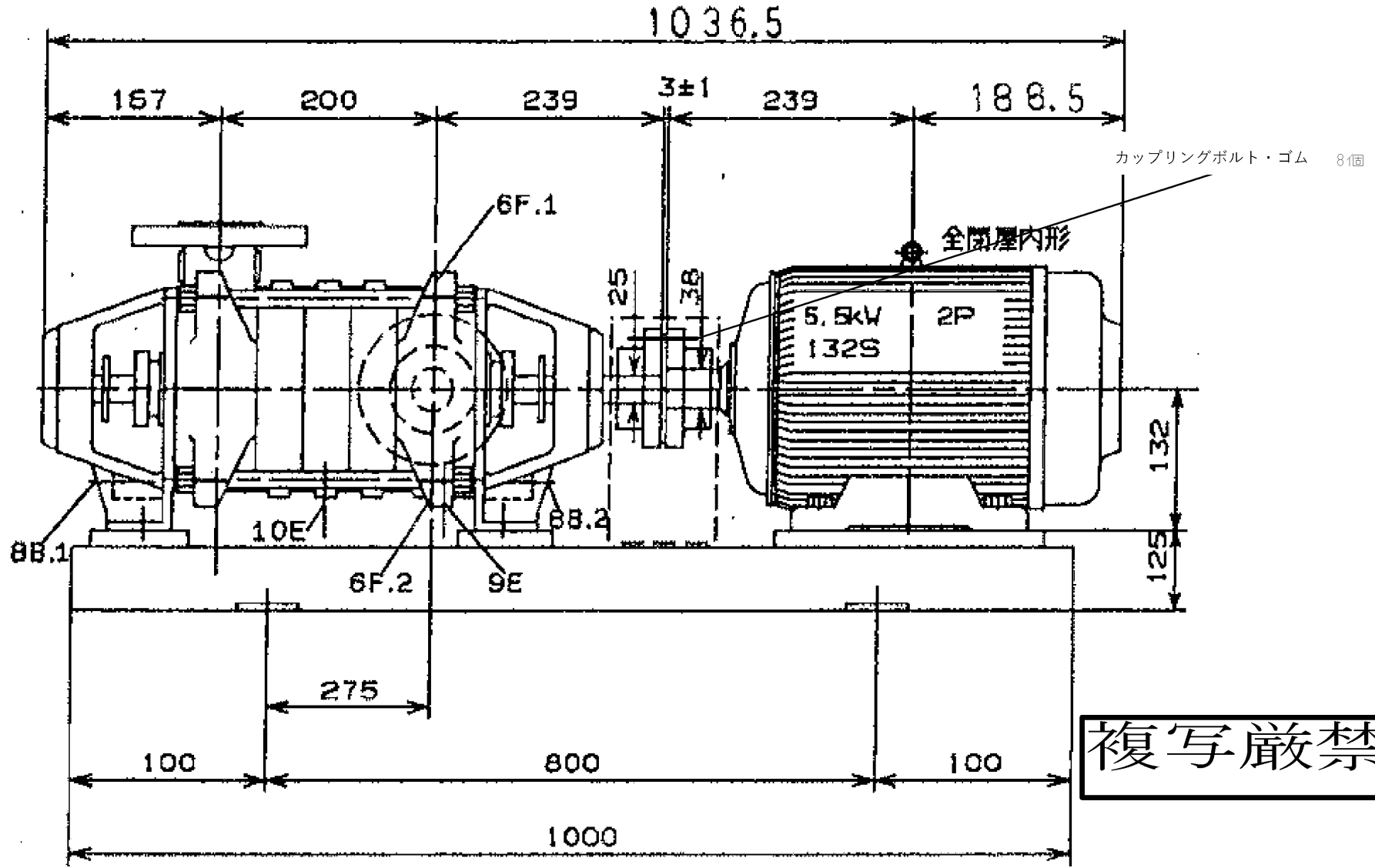
※本図は、5段の構造を示しますが、納入品は、4 段です。

多段タービンポンプ 5.5kw  
型式：MM032/4製番：AP024724

**複写厳禁**

環境局環境事業部

件名	白石清掃工場ポンプ設備整備業務	課長	係長	審査	設計	製図	図番
図面名	噴射水加圧ポンプ組立図						9

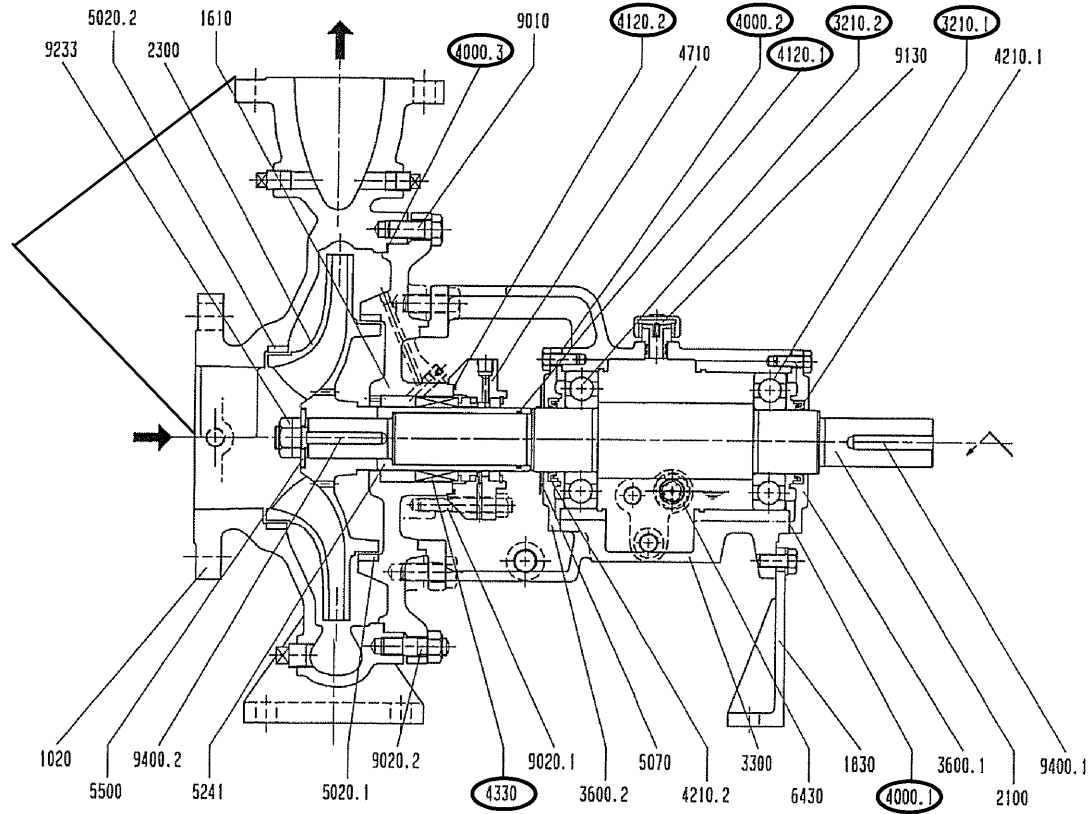


複写厳禁

環境局環境事業部

件名	白石清掃工場ポンプ設備整備業務	課長	係長	審査	設計	製図	図番
図面名	噴射水加圧ポンプカップリング						10

吐出・吸い込み配管用  
シートパッキン (支給)

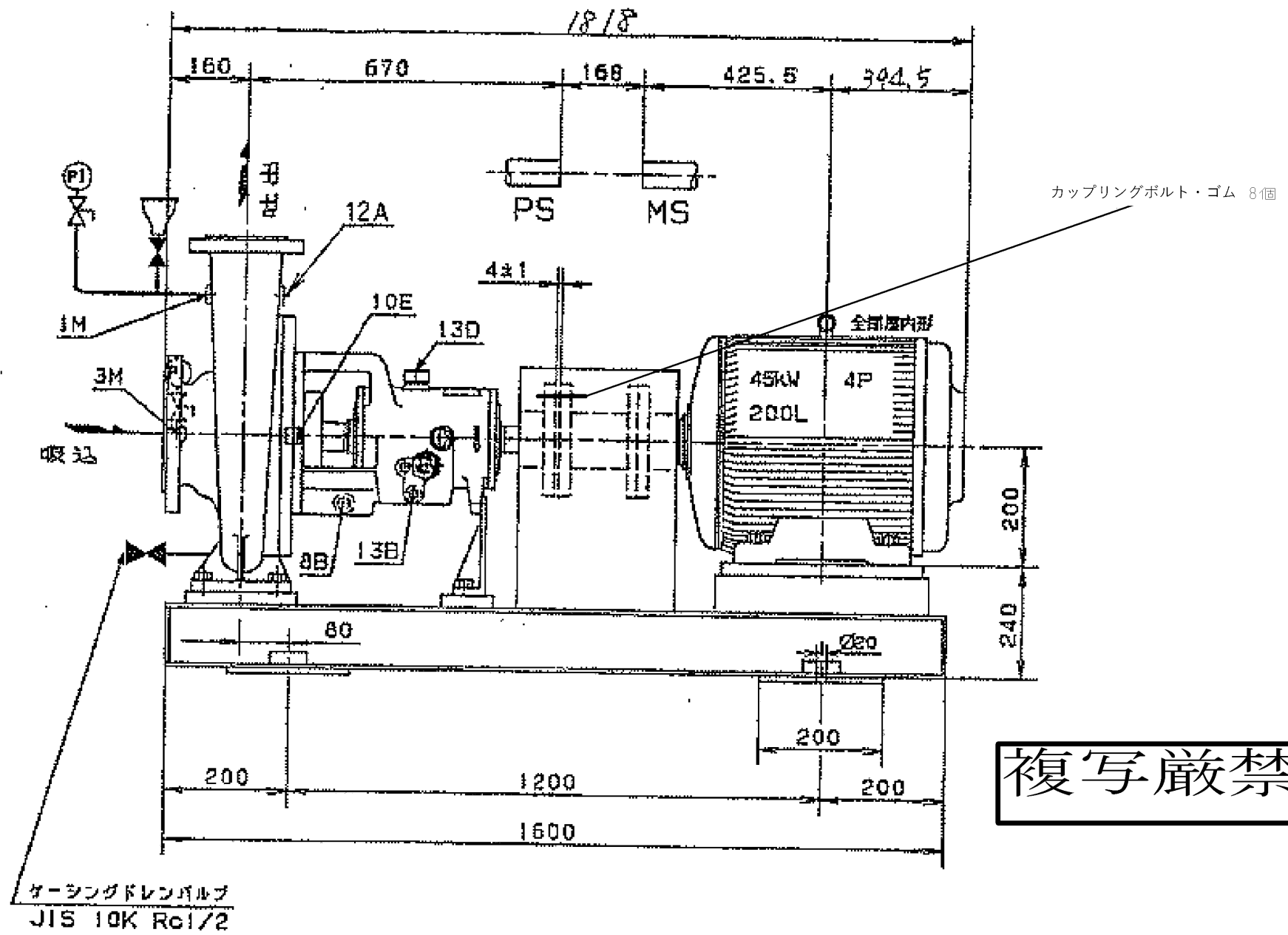


部品番号	部品名	材質	数量	部品番号	部品名	材質	数量
1020	ウス"マキケーシング"	FC250	1	4210.2	オイルシール	JIS. S-650210	1
1610	ケーシング"カハ"	FC250	1	4330	メカニカルシール	*1	1
1830	ケースササエ	FC200	1	4710	シールカハ	SUS403	1
2100	シャフト	SUS420J2	1	5020.1	ケースウエアリング"	FC200	1
2300	インペ'ラ	SCS13	1	5020.2	ケースウエアリング"	FC200	1
3210.1	ホ"ールハ"アリング"	NO. 631 3C3	1	5070	ミス"キリ	SUS316	1
3210.2	ホ"ールハ"アリング"	NO. 631 3C3	1	5241	シールスリーブ"	SUS420J2	1
3300	ハ"アリング"ケース	FC250	1	5500	サ"カ"ス	SS400	1
3600.1	ハ"アリング"カハ"	FC200	1	6430	オイルケ"ーシ"	C3602BEHCR	1
3600.2	ハ"アリング"カハ"	FC200	1	9010	6カウホ"ルト	S45C	14
4000.1	シートハ"ッキン	ドン*1630	1	9020.1	スタット"ホ"ルト	SUS304	4
4000.2	シートハ"ッキン	ドン*1630	1	9020.2	スタット"ホ"ルト	S45C	2
4000.3	シートハ"ッキン	ドン*1955	1	9130	エアキフ"ラウ"	GNR	1
4120.1	Oリング"	NER	1	9233	ハート"ロックナット	SS400	1
4120.2	Oリング"	NER	1	9400.1	キー	S45C	1
4210.1	オイルシール	JIS. S-650210	1	9400.2	キー	S45C	2

片吸込渦巻ポンプ 45kw  
型式：CPCN150-400製番：AP024431

複写厳禁

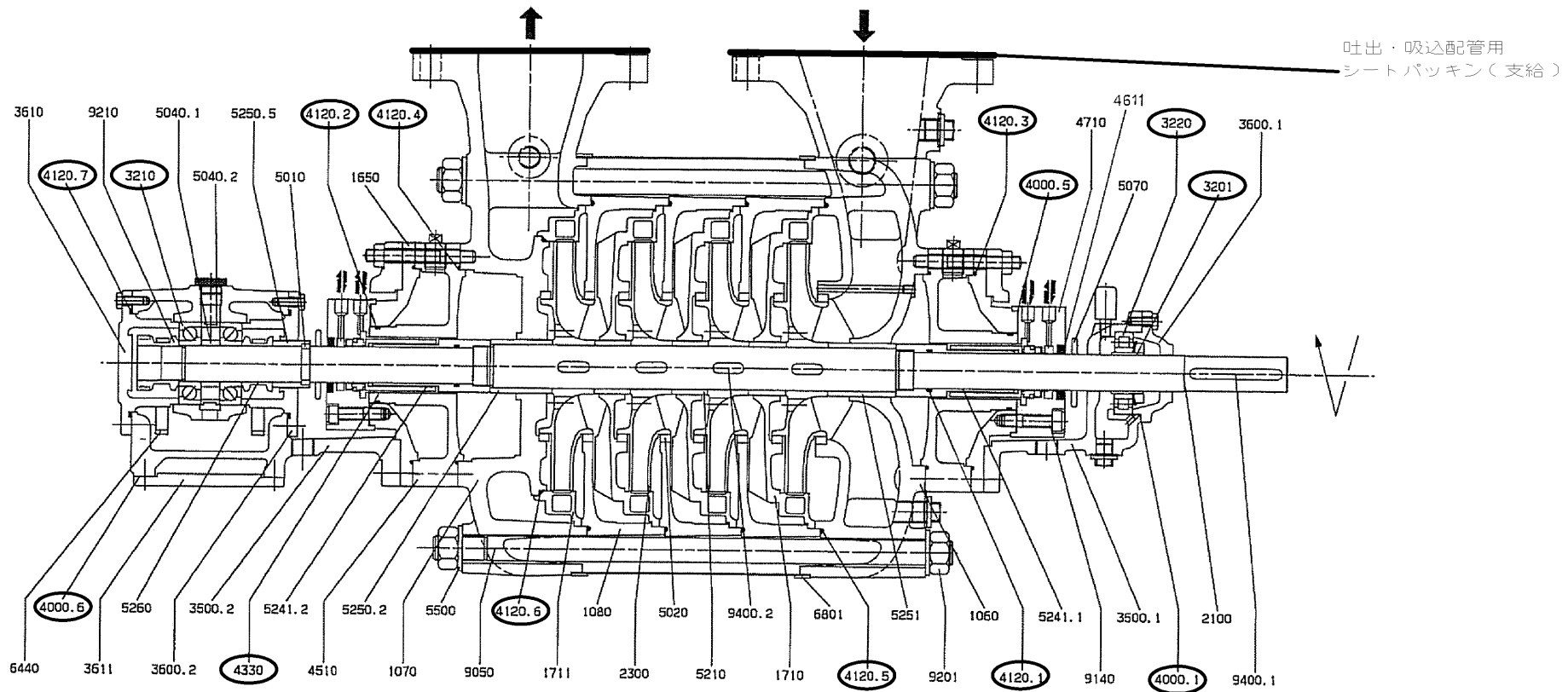
件名 白石清掃工場ポンプ設備整備業務  
課長係長審査設計製図図番  
図面名 排水復水ポンプ組立図  
環境局環境事業部  
11



**複写厳禁**

環境局環境事業部

件名	白石清掃工場ポンプ設備整備業務	課長	係長	審査	設計	製図	図番
図面名	排気復水ポンプカップリング						12



吐出・吸込配管用  
シートパッキン(支給)

部品番号	部品名称	材質	個数	部品番号	部品名称	材質	個数	部品番号	部品名称	材質	個数
1060	サクケーション*	FC250	1	4000.5	シートパッキン	N*41500	2	5241.1	シールスリーブ*	SUS420J2HCRメッキ	1
1070	チリゲーション*	FC250	1	4000.5	シートパッキン	N*41500	1	5241.2	シールスリーブ*	SUS420J2HCRメッキ	1
1080	ナカゲーション*	FC250	2	4120.1	オリック*	N*イトンB	2	5250.2	シスタンススリーブ*	2.5N1FC	1
1650	シナゲットカハ*	FC200	2	4120.2	オリック*	NBR	2	5250.5	シスタンススリーブ*	FC200	1
1710	カイトヘーン	FC200	2	4120.3	オリック*	N*イトンB	2	5251	サクスリーブ*	2.5N1FC	1
1711	ラストカイトヘーン	FC200	1	4120.4	オリック*	N*イトンB	2	5260	ホールフッシュ	FC200	1
2100	シャフト	SUS420J2 HCR	1	4120.5	オリック*	N*イトンB	3	5500	サカネ	SS400	16
2300	インヘラ	SCS1T1	3	4120.6	オリック*	N*イトンB	2	6440	オイルリンク*	SS400	2
3201	アダフタ	H208	1	4120.7	オリック*	NBR	2	6801	ラキックフレート	SPCC	1
3210	ホールヘアリンク*	NO.7307BDFC3	1	4330	メカニカルシール	*1	2	9050	ステーホルト	S45C	8
3220	ローラヘアリンク*	NU208KC3	1	4510	パッキンホック	FC250	2	9140	6カクアナホルト	SUS304	8
3500.1	ヘアリンクフラケット	FC200	1	4710	シールカハ	SUS304	2	9201	ホメ6カクナット	SS400	16
3500.2	ヘアリンクフラケット	FC200	1	5010	スプリットリンク*	SUS420J2	1	9210	シフトナット	S45C	1
3600.1	ヘアリンクカハ	FC200	1	5020	ケースウエアリンク*	2.5N1FC	6	9400.1	キー	S45C	1
3600.2	ヘアリンクカハ	FC200	1	5040.1	シスタンスリンク*	FC200	1	9400.2	キー	SUS420J2	3
3610	エントカハ	FC200	1	5040.2	シスタンスリンク*	FC200	1	4611	カーボソリック*	HCB1B	2
3611	スレイカハ	FC200	1	5070	ミスメリ	S35C	2				
4000.1	シートパッキン	トナ1830	1	5210	ステーシスリーブ*	2.5N1FC	2				

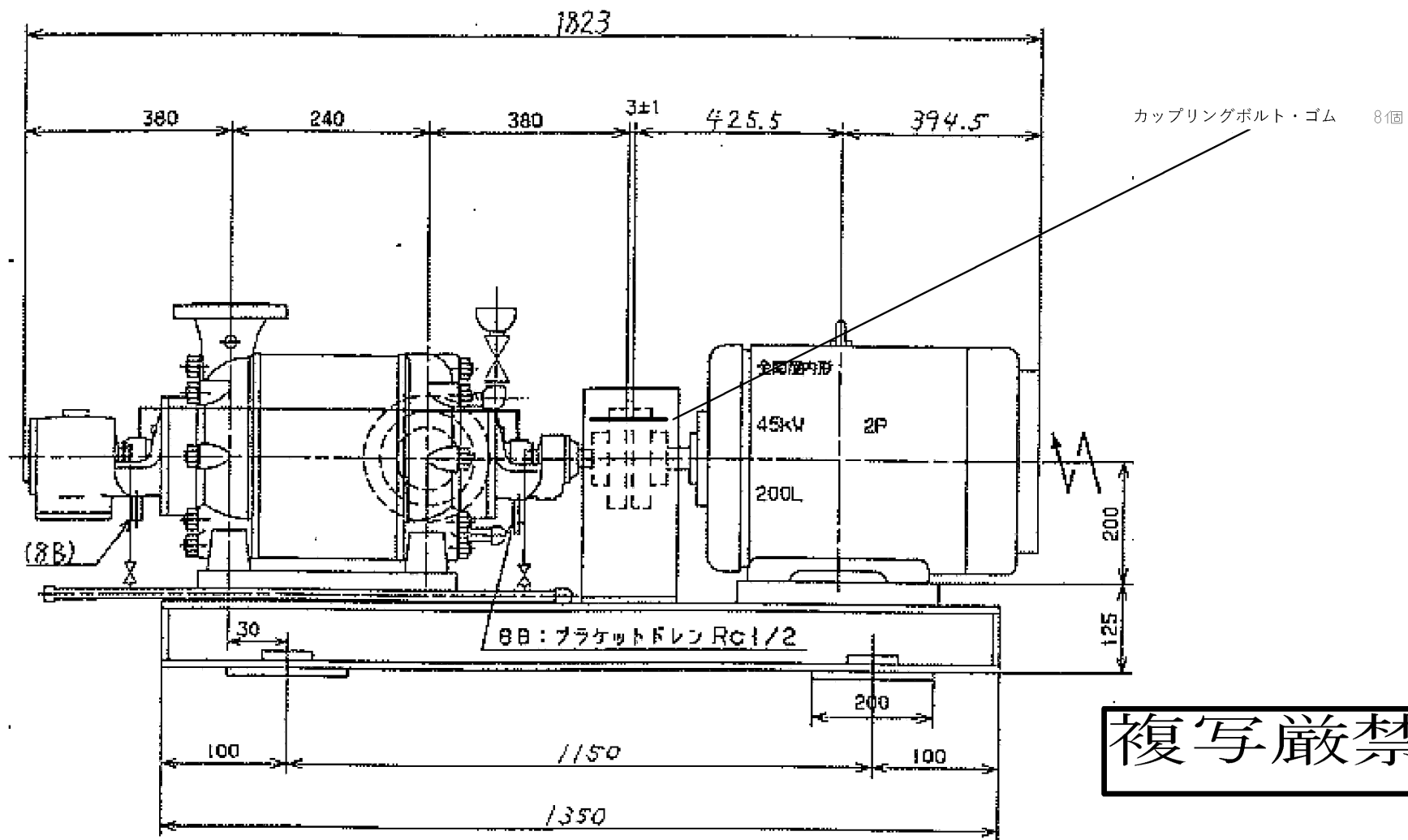
多段タービンポンプ 45kw  
型式: MMK80/3 製番: AP024457

注)本図は、4段の構造を示しますが、3段です。

複写厳禁

環境局環境事業部

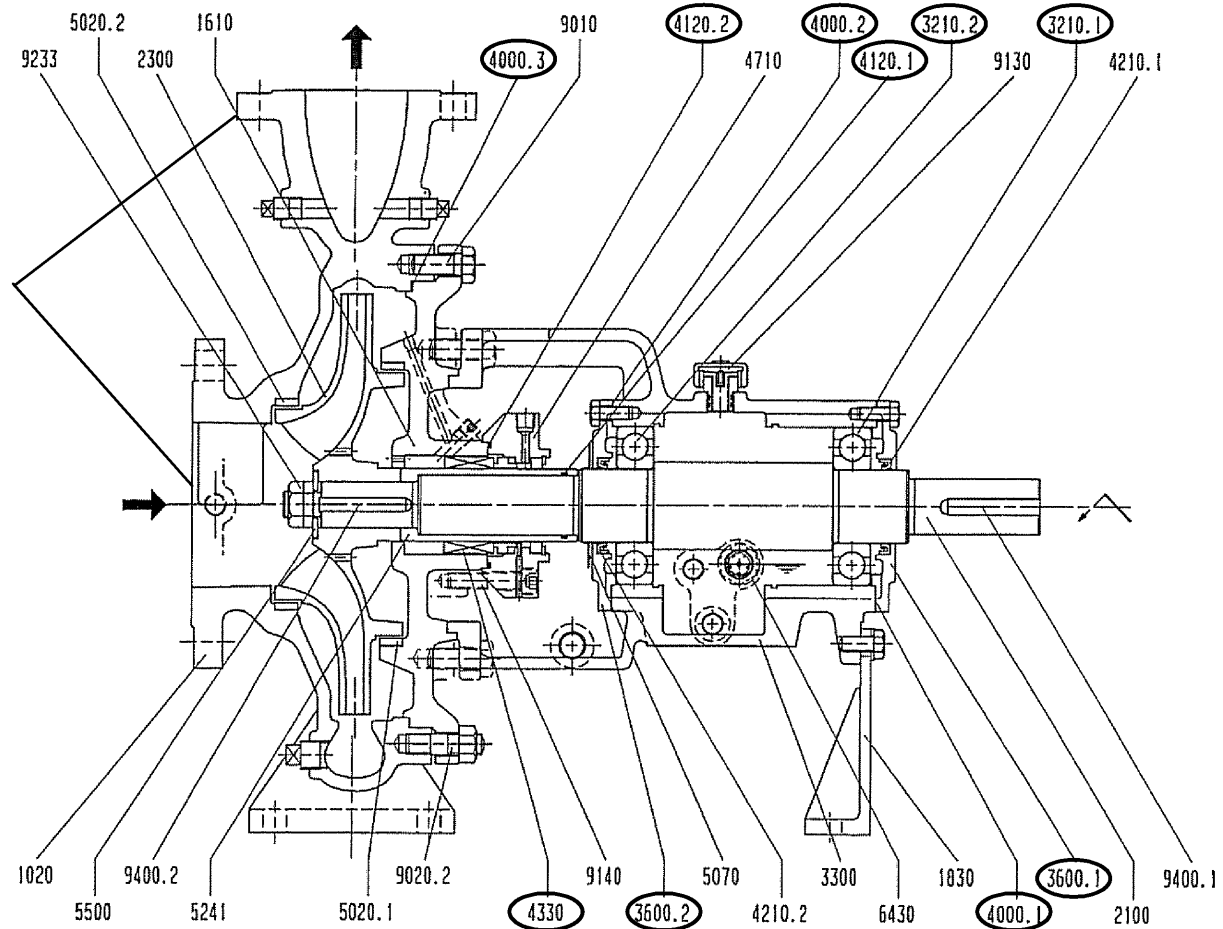
件名	白石清掃工場ポンプ設備整備業務	課長	係長	審査	設計	製図	図番
図面名	減温用ポンプ組立図						
							13



環境局環境事業部

件名	白石清掃工場ポンプ設備整備業務	課長	係長	審査	設計	製図	図番
図面名	減温用ポンプカップリング						14

吐出・吸い込み配管用  
シートパッキン (支給)



部品番号	部品名	材質	個数	部品番号	部品名	材質	個数
1020	ワス"マキケーション"	FC250	1	4210.2	オイルシール	JIS. S-55729	1
1610	ケーシング"カハ"	FC250	1	4330	メカニカルシール	*	1
1830	ケースササエ	FC200	1	4710	シールカハ	SUS403	1
2100	シャフト	SUS420J2	1	5020.1	ケースウエアリング"	FC200	1
2300	インヘ'ラ	SCS13	1	5020.2	ケースウエアリング"	FC200	1
3210.1	ホ"ールヘ"アリング"	NO. 6311C3	1	5070	ミス"キリ	SUS316	1
3210.2	ホ"ールヘ"アリング"	NO. 6311C3	1	5241	シールスリーブ"	SUS420J2	1
3300	ヘ"アリング"ケース	FC250	1	5500	サ"カ"ネ	SS400	1
3600.1	ヘ"アリング"カハ"	FC200	1	6430	オイルゲ"ーシ"	C3602BEHCR	1
3600.2	ヘ"アリング"カハ"	FC200	1	9010	6カクホ"ルト	S45C	14
4000.1	シートパ"ッキン	トンネ"1630	1	9020.2	スタット"ホ"ルト	S45C	2
4000.2	シートパ"ッキン	トンネ"1630	1	9130	エアヌキフ"ラク"	6NR	1
4000.3	シートパ"ッキン	トンネ"1995	1	9140	6カクアナホ"ルト	SUS304	4
4120.1	Oリング"	NER	1	9233	ハート"ロックナット	SS400	1
4120.2	Oリング"	NER	1	9400.1	キー	S45C	1
4210.1	オイルシール	JIS. S-55729	1	9400.2	キー	S45C	1

片吸込渦巻ポンプ 7.5kw

型式：CPCN80-400製番：AP024449

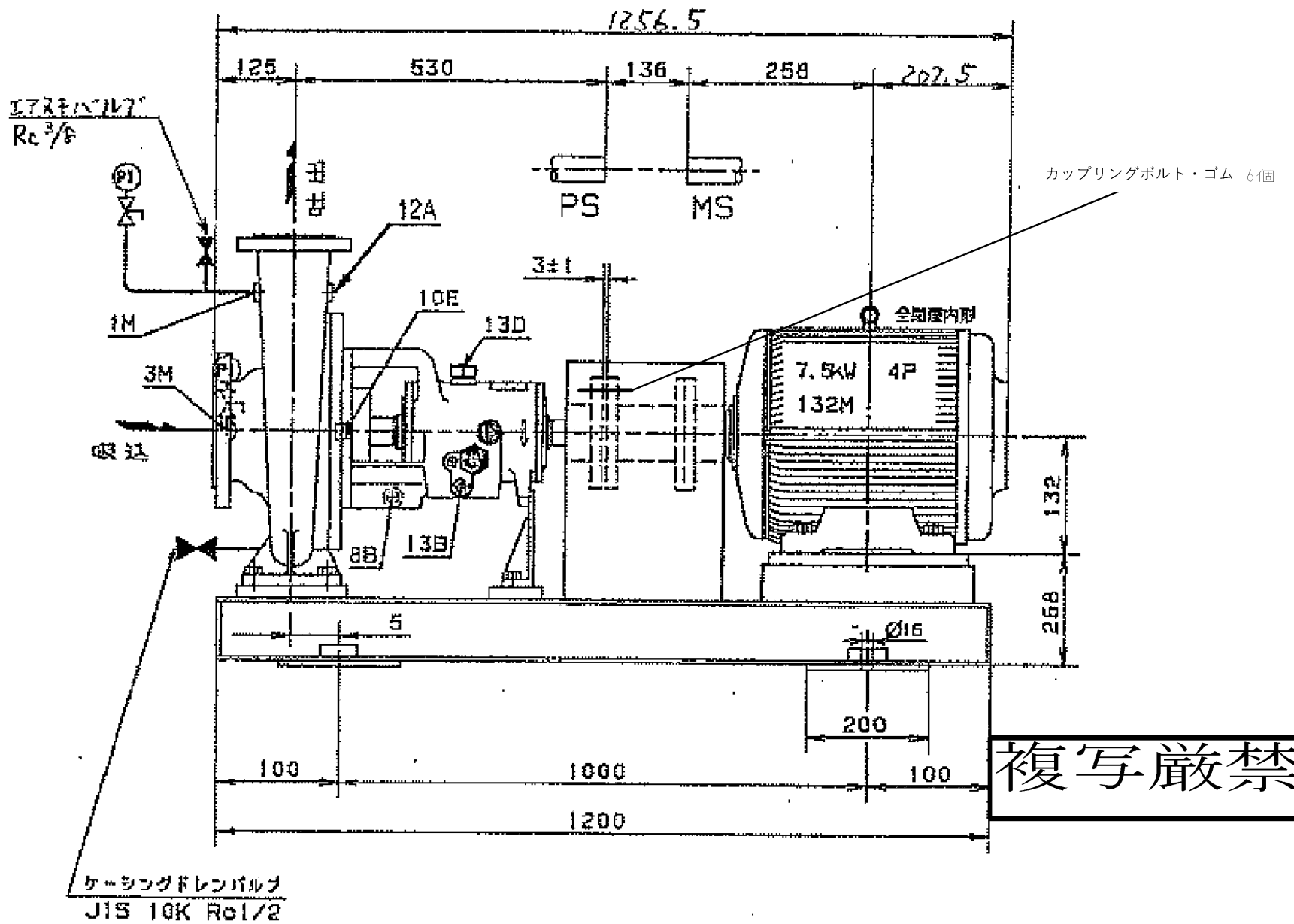
複写厳禁

環境局環境事業部

件名 白石清掃工場ポンプ設備整備業務  
図面名 ドレン移送ポンプ組立図

課長 係長 審査 設計 製図 図番

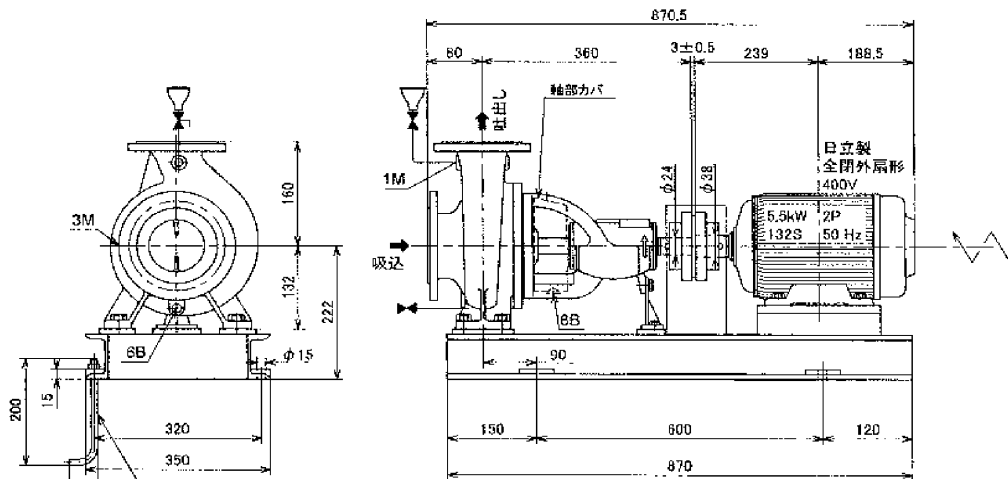




複写厳禁

環境局環境事業部

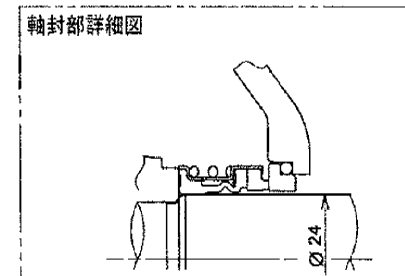
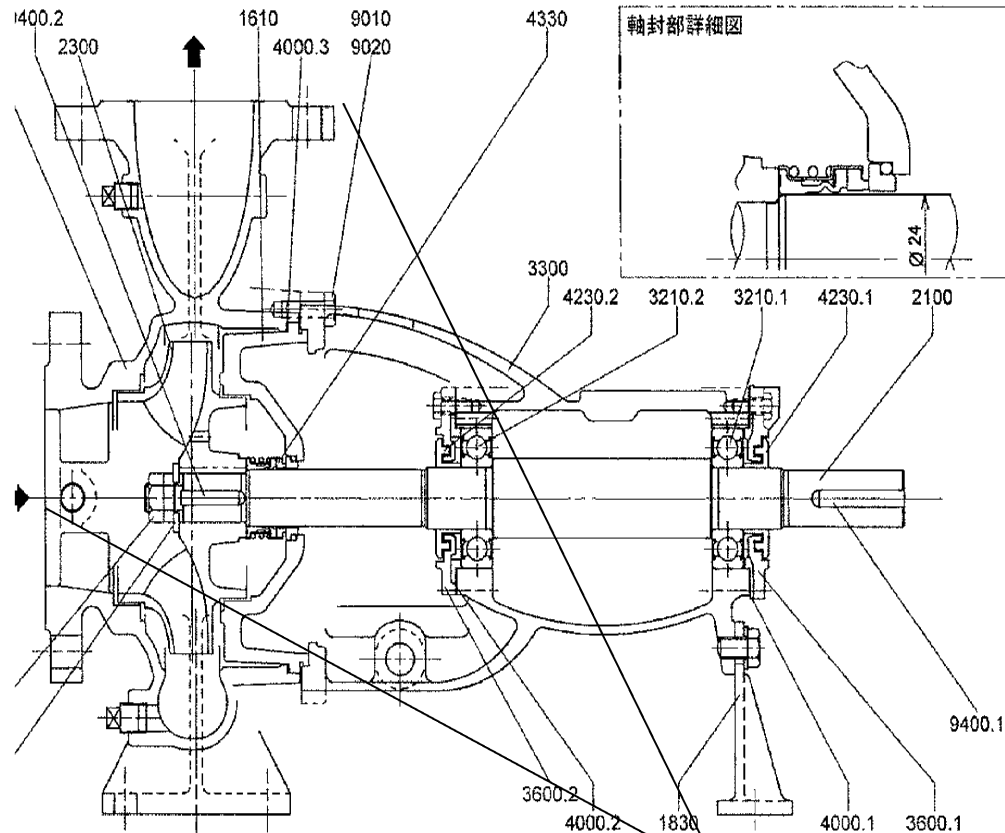
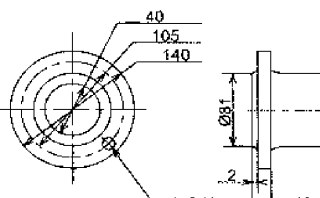
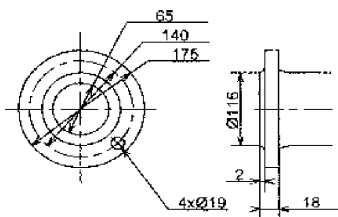
件名	白石清掃工場ポンプ設備整備業務	課長	係長	審査	設計	製図	図番
図面名	ドレン移送ポンプカッピング						16



ベットの内側は目視可能範囲は仕上塗装とし、設置面は錆止め塗装のみを行います。  
 ベットには隅々までモルタルを充填して下さい。

吸込側フランジ  
 JIS 10K RF 65A

吐出し側フランジ  
 JIS 10K RF 40A



吐出・吸い込み配管用  
 シートパッキン (支給)

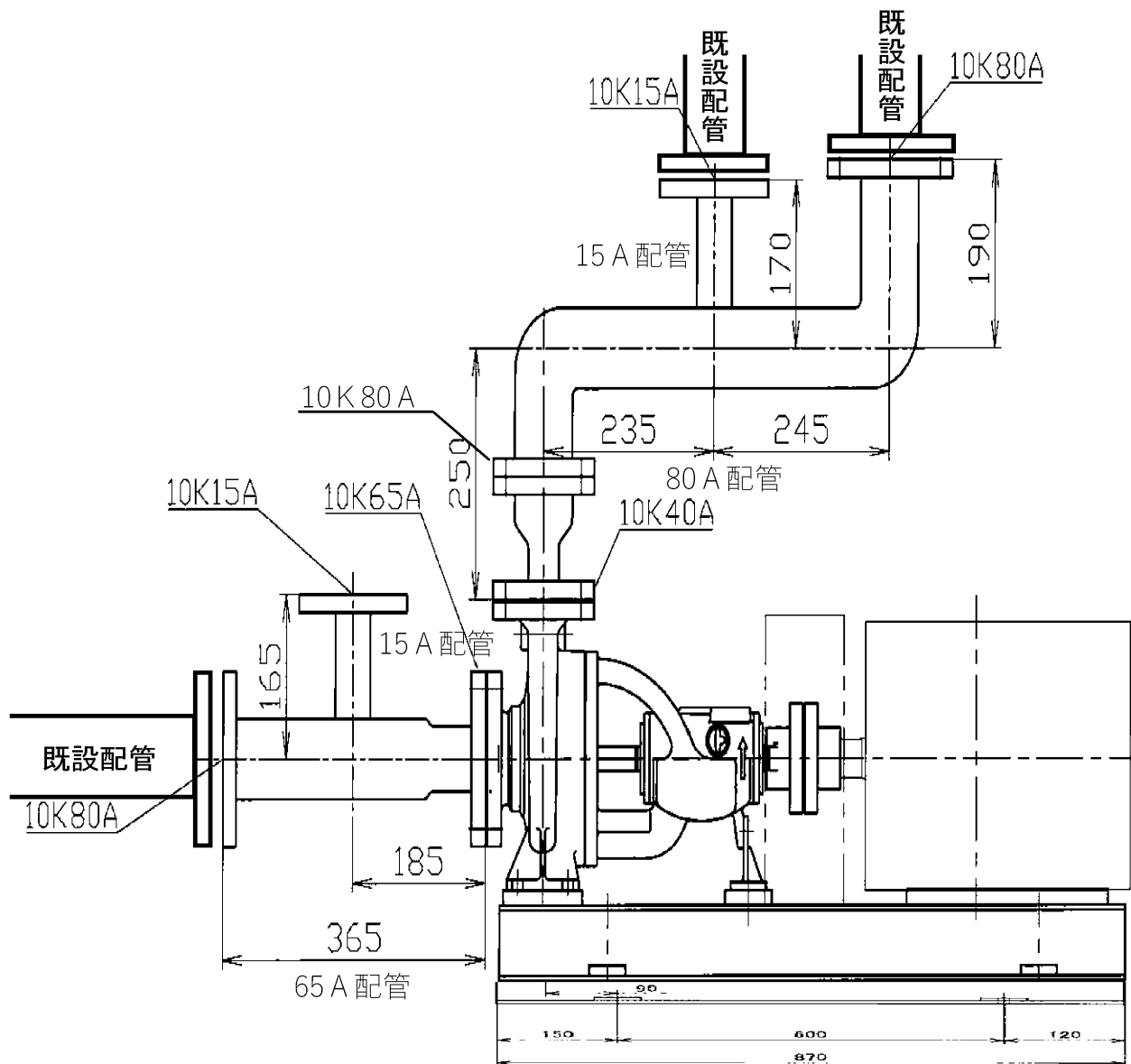
部品番号	部品名称	材質	個数	部品番号	部品名称	材質	個数
1020	ウズマキケーシング	SCS13	1	9400.1	キー	S45C	1
1610	ケーシングカバー	SCS13	1	9400.2	キー	SUS329J1	1
1830	ケースササエ	FC200	1				
2100	シャフト	SUS304	1				
2300	インペラ	SCS13	1				
3210.1	ボールベアリング	6305UUC3<非接触形>	1				
3210.2	ボールベアリング	6306UUC3<非接触形>	1				
3300	ベアリングケース	FC250	1				
3600.1	ベアリングカバー	PPS	1				
3600.2	ベアリングカバー	PPS	1				
4000.1	シートパッキン	トンボ1995	1				
4000.2	シートパッキン	トンボ1995	1				
4000.3	シートパッキン	PTFE	1				
4230.1	ラビリンスリング	プラスチック	1				
4230.2	ラビリンスリング	プラスチック	1				
4330	メカニカルシール	GA24SS	1				
5500	ザガネ	SUS316	1				
9010	6カクボルト	SUS304	4				
9020	スタッドボルト	SUS316	2				
9233	ハードロックナット	SUS316	1				

片吸込渦巻ポンプ 5.5kw  
 型式：CAR40-160

複写厳禁

支給部品・材料 (2台分)

	支給部品・材料	数量	単位
1.	ポンプ本体	2	台
2.	ポンプベース	2	台
3.	カップリング (電動機側)	1	組
4.	カップリングガード	2	個
5.	10K80A フランジ	8	枚
6.	10K65A フランジ	2	枚
7.	10K40A フランジ	2	枚
8.	10K15A フランジ	4	枚
9.	レジャーサ80×65	2	個
10.	レジャーサ80×40	2	個
11.	80Aエルボ	4	個
12.	65A配管 (1m)	1	本
13.	80A配管 (1m)	2	本
14.	15A配管 (1m)	1	本
15.	ボルトナット、パッキン類	1	式



**複写厳禁**

環境局環境事業部

件名

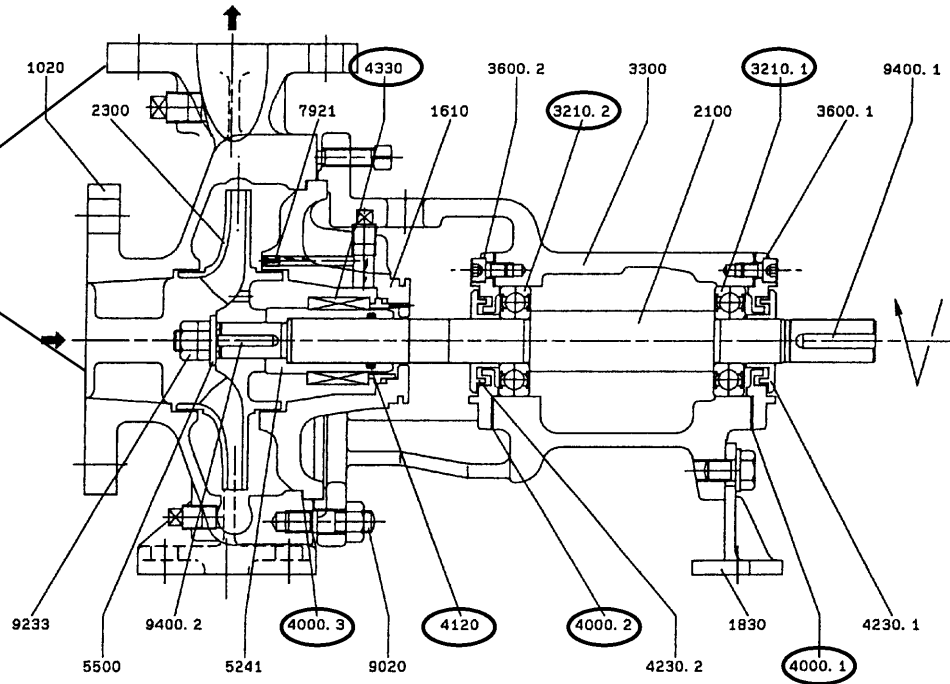
白石清掃工場ポンプ設備整備業務

課長係長審査設計製図図番

図面名

純水送水ポンプ配管図

吐出・吸い込み配管用  
シートパッキン (支給)



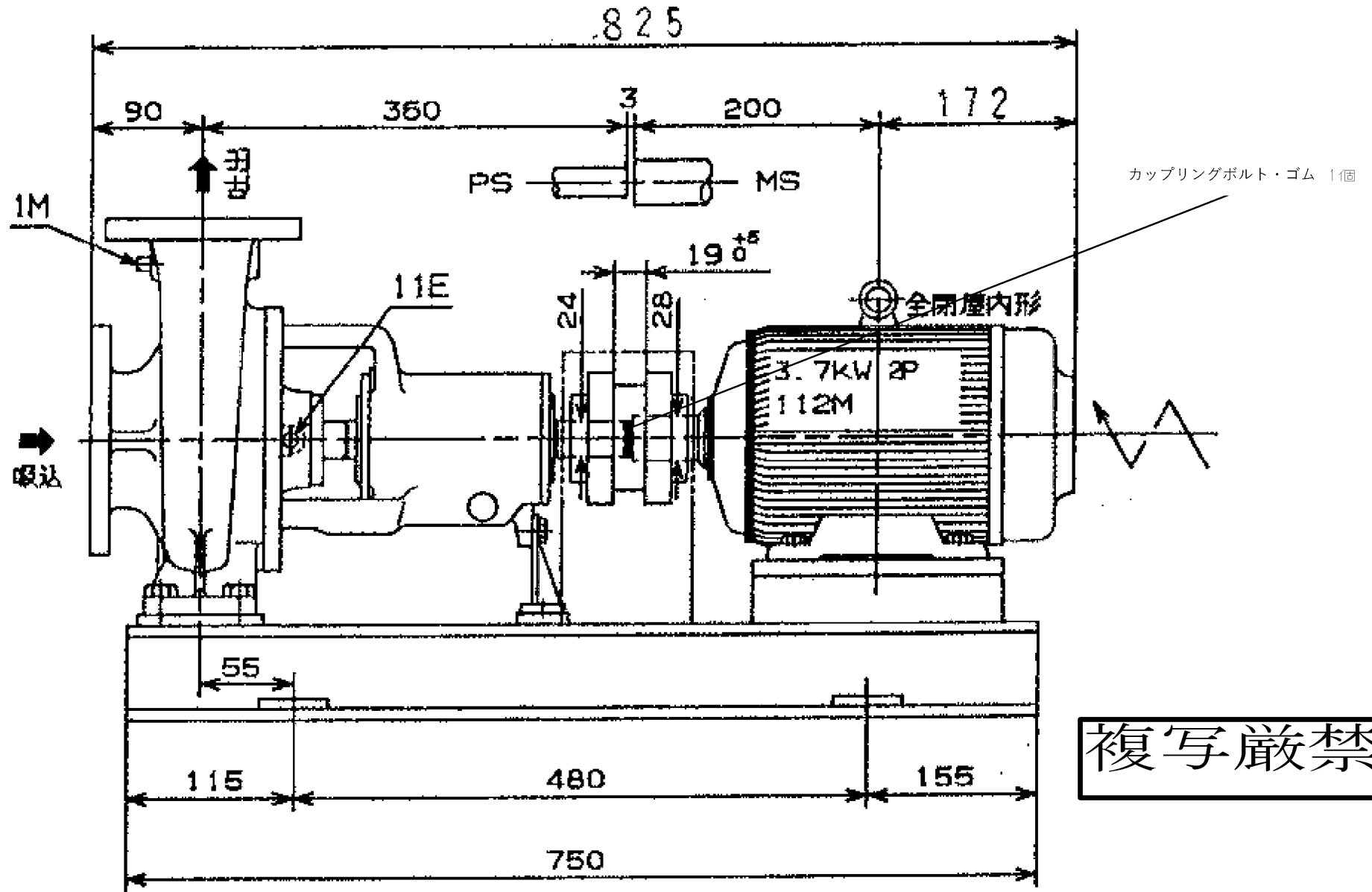
部品番号	部品名称	材質	個数	部品番号	部品名称	材質	個数
1020	ウス"マキゲ"シク"	SCS13	1	5241	シールスリーブ"	SUS316	1
1610	ケーシング"カハ"	SUSF304	1	5500	サ"カ"ネ	SUS316	1
1830	ケースササエ	FC200	1	7921	オリフィス	SUS316	1
2100	シャフト	SUS316	1	9020	スタット"ホ"ルト	SUS316	8
2300	インハ"ラ	SCS13	1	9233	ハート"ロックナット	SUS316	1
3210.1	ネ"ールヘ"アリング"	NO. 6305-2RUC3	1	9400.1	キー	S45C	1
3210.2	ネ"ールヘ"アリング"	NO. 6305-2RUC3	1	9400.2	キー	SUS316	1
3300	ヘ"アリング"ケース	FC250	1				
3600.1	ヘ"アリング"カハ"	ADC12	1				
3600.2	ヘ"アリング"カハ"	ADC12	1				
4000.1	シートハ"ッキン	トン*1995	1				
4000.2	シートハ"ッキン	トン*1995	1				
4000.3	シートハ"ッキン	アロン	1				
4120	Oリング"	ハ"イトンB	1				
4230.1	ラビ"リンスリング"	ア"ラスチック	1				
4230.2	ラビ"リンスリング"	ア"ラスチック	1				
4330	メカニカルシール	#1	1				

複写厳禁

片吸込渦巻ポンプ 3.7kw

型式: CPEN50-160製番: AP024490

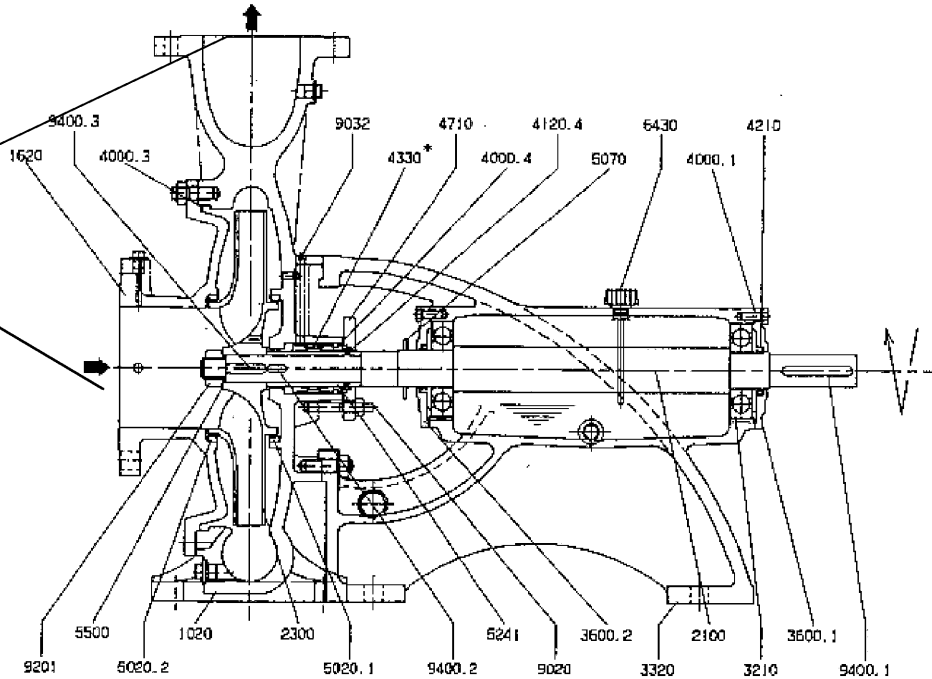
件名 白石清掃工場ポンプ設備整備業務  
 課長係長審査設計製図 図番  
 図面名 純水移送ポンプ組立図  
 環境局環境事業部



環境局環境事業部

件名	白石清掃工場ポンプ設備整備業務	課長	係長	審査	設計	製図	図番
図面名	純水移送ポンプカップリング						20

吐出・吸い込み配管用  
シートパッキン (支給)



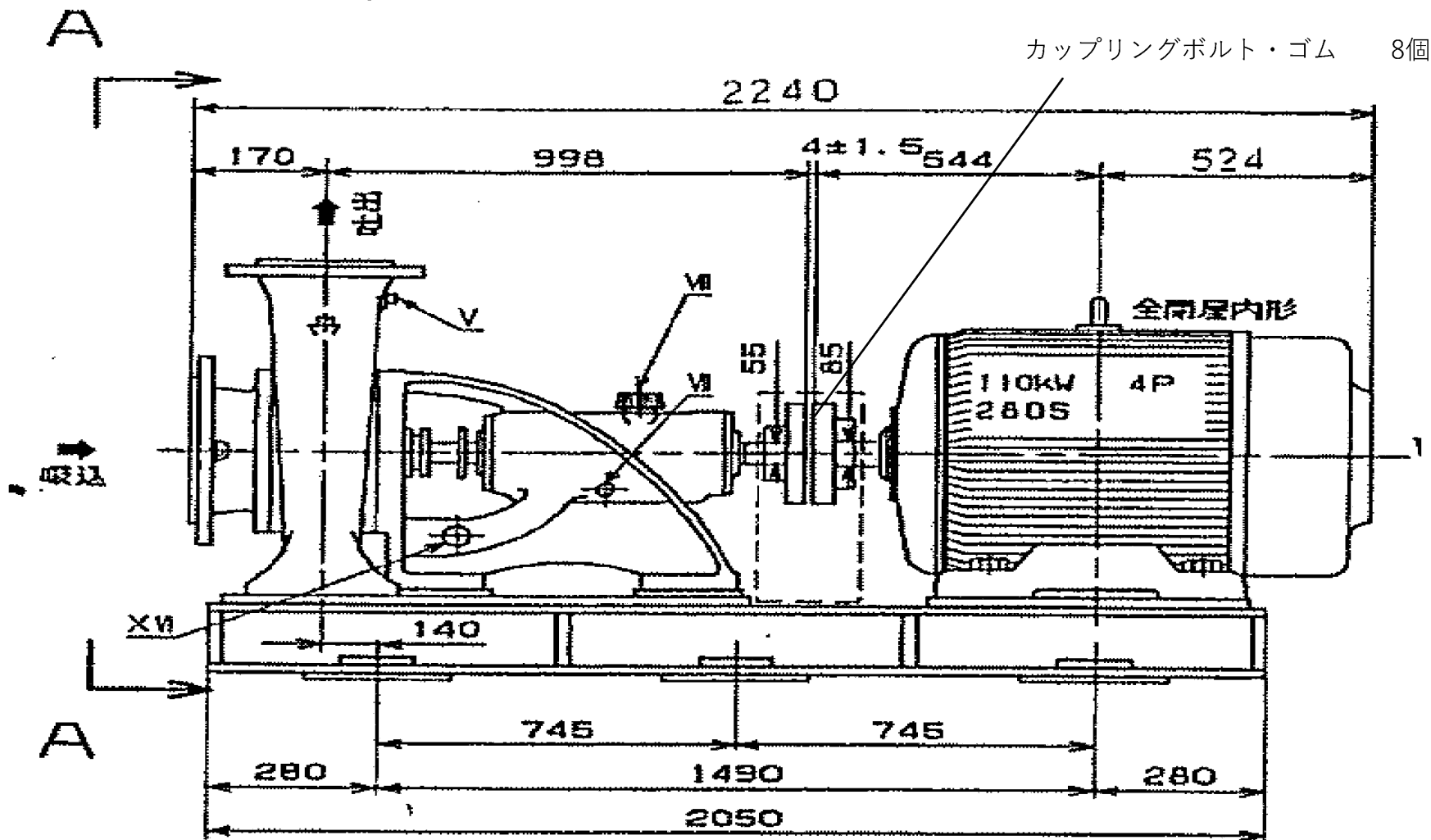
部品番号	部品名称	材質	個数	部品番号	部品名称	材質	個数
1020	ロス"マキケ"リング"	FC200	1	5020.1	ケースウエアラリング"	FC200	1
1620	サウカハ"	FC200	1	5020.2	ケースウエアラリング"	FC200	1
2100	シャフト	SUS304	1	5070	ミス"キリ	S35C	1
2300	インヘ"ラ	FC200	1	5241	シールスリーブ"	SUS304HCRN**	1
3210	ネ"ールヘ"アリング"	INO. 6412C3	2	5500	サ"カ"ス	SUS316	1
3320	スタント"	FC250	1	6430	オイルケ"ーシ"	6NR	1
3600.1	ヘ"アリング"カハ"	FC200	1	9020	スタット"ネ"ルト	S45C ZN70メ-ト	2
3600.2	ヘ"アリング"カハ"	FC200	1	9032	Rネジ"フ"ラグ"	S540C	1
4000.1	シートパ"ッキン	ト"キ"1630	2	9201	ネソメ"カ"クナット	SUS316	1
4000.3	シートパ"ッキン	ト"キ"1995	1	9400.1	キ-	S45C	1
4000.4	シートパ"ッキン	ト"キ"1995	1	9400.2	キ-	SUS316	1
4120	Oリング"	ナ"イト"8	1	9400.3	キ-	SUS316	2
4210	オイルシール	JIS. G-60829	2				
4330	メカニカルシール	#1	1				
4710	シールカハ"	S45C	1				

複写厳禁

環境局環境事業部

件名 白石清掃工場ポンプ設備整備業務  
図面名 機器冷却水ポンプ組立図

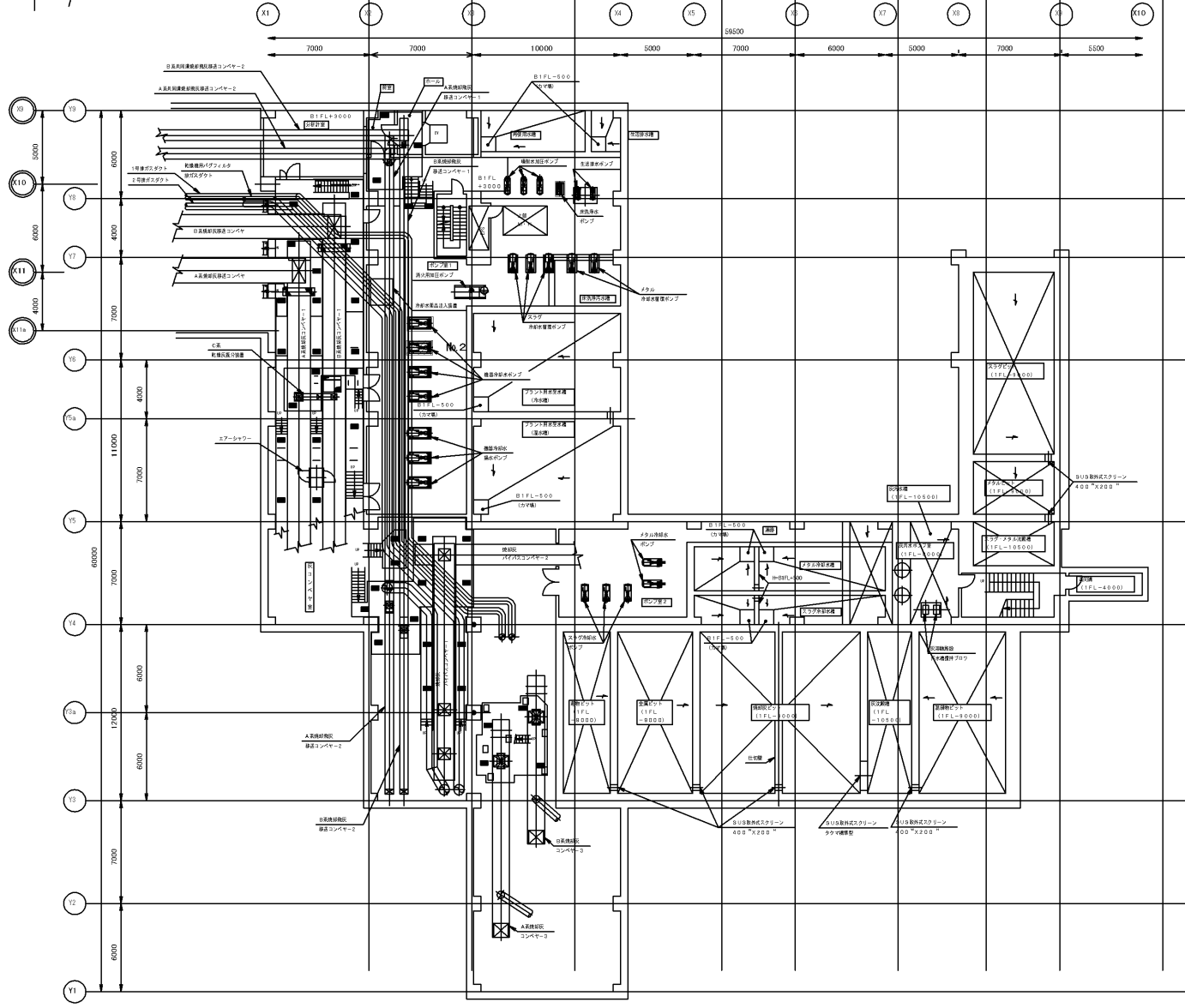
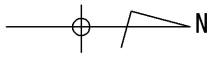
課長係長審査設計製図図番  
21



複写厳禁

環境局環境事業部

件名	白石清掃工場ポンプ設備整備業務	課長	係長	審査	設計	製図	図番
図面名	機器冷却水ポンプカップリング						22



施工位置を示す。

対象機器  
生活排水ポンプNo1

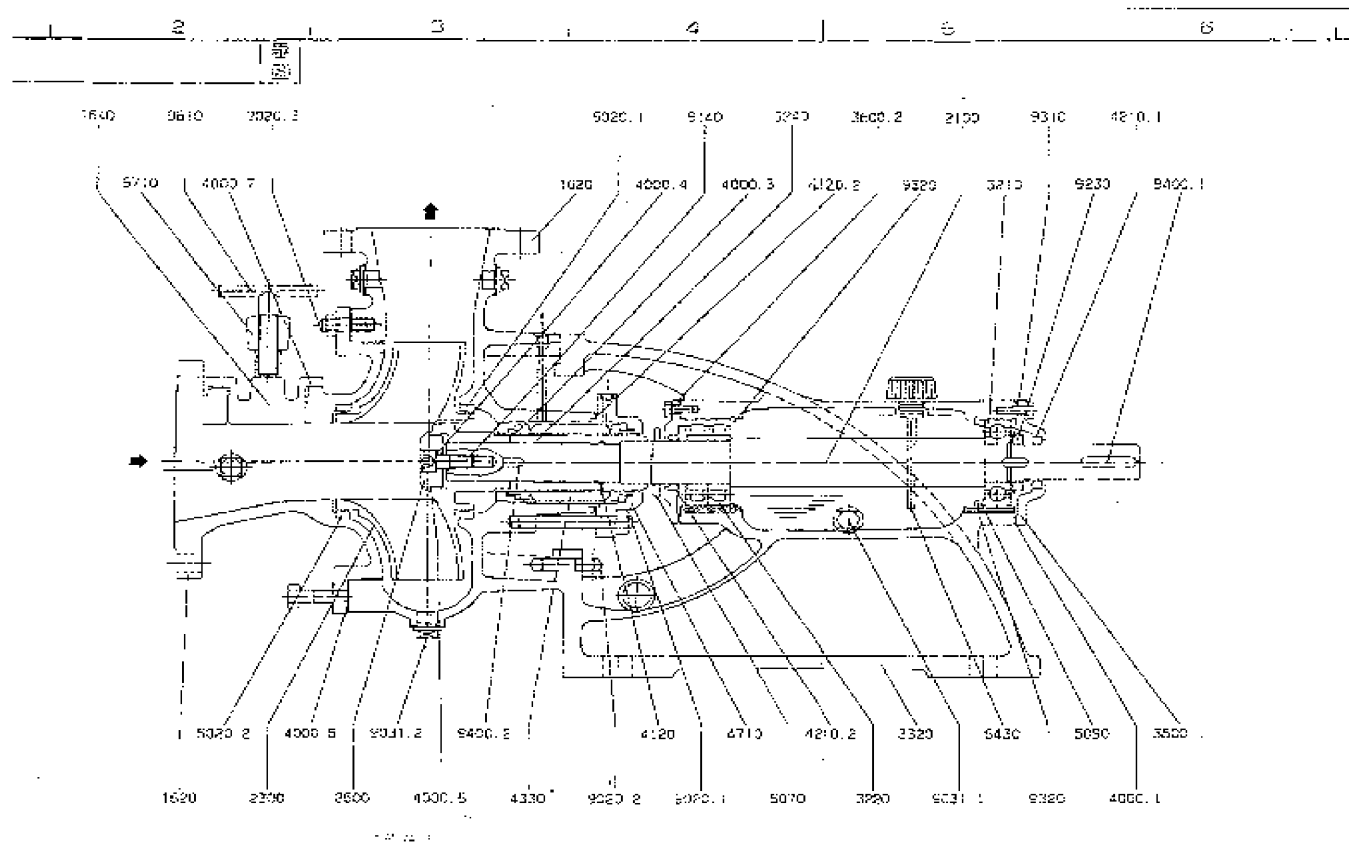
**複写厳禁**

環境局環境事業部

件名 白石清掃工場ポンプ設備整備業務  
図面名 B1F平面図(灰処理施設)

課長	係長	審査	設計	製図	図番
					23





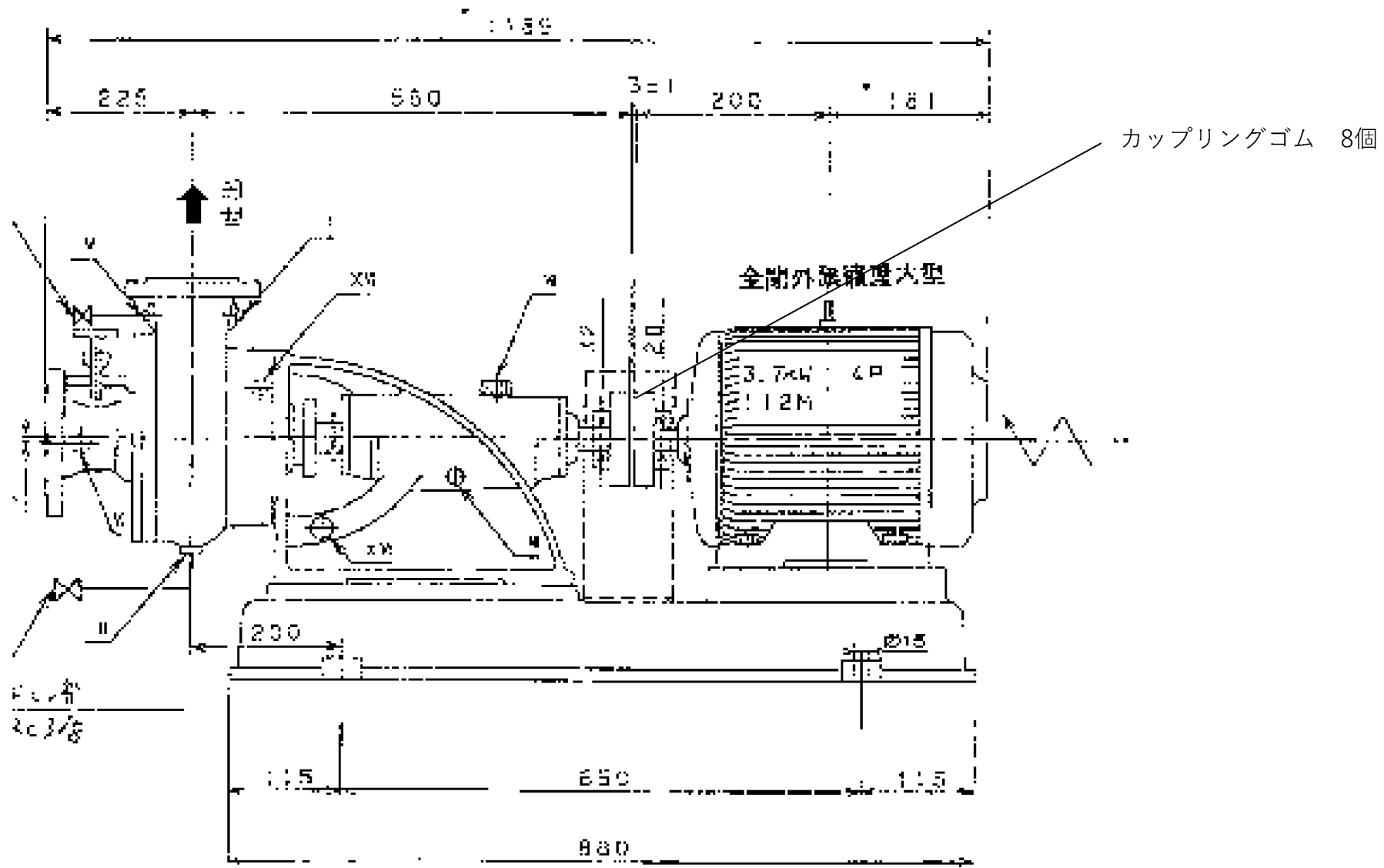
部品番号	部品名称	材	材	数量	部品番号	部品名称	材	材	数量	部品番号	部品名称	材	材	数量
1020	アスリマキケーシング	FC250		1	4000.4	ローレットナット	SUS316		1	9320.3	スロットナット	S45C		1
1520	ボウカワ	FC250		1	4000.5	ローレットナット	SUS316		1	9031.1	スロットナット	S45C		1
1640	ポンプカバー	FC250		1	4120	ポンプシール	NBR		1	9031.2	スロットナット	S45C		1
2100	シャフト	SUS316		1	4210.1	オイルシール	JIS S32200		1	9140	スロットナット	S45C		1
2370	インベーター	SC312		1	4310.2	オイルシール	JIS S32200		1	9230	スロットナット	S45C		1
2600	インベーターモーター	RUE31R		1	4410	スロットナット	S45C		1	9310	スロットナット	S45C		1
3210	ローレットナット	NO.4307 C3		1	3710	スロットナット	SUS316		1	9320	スロットナット	S45C		2
3220	ローレットナット	NO.4307 C3		2	5020.1	カーボンプリンツ	FC250		1	9400.1	キー	S45C		1
3320	スラスト	FC250		1	5020.2	カーボンプリンツ	FC250		1	9400.2	キー	SUS316		1
3500.1	カーボンプリンツ	FC250		1	5070	モーター	SUS316		1	9610	パナール	CR420		1
3500.2	カーボンプリンツ	FC250		1	5090	スロットナット	S45C		1					
4000.1	ローレットナット	NO.4307 C3		2	5210	スロットナット	SUS316		1					
4120.2	ポンプシール	NBR		1	5710	ポンプシール	SUS316		1					
4210.1	オイルシール	SUS316		1	6120	スロットナット	S45C		1					
4310.2	オイルシール	SUS316		1	9020.1	スロットナット	SUS316		1					
4410	スロットナット	S45C		1	9020.2	スロットナット	S45C		1					

複写厳禁

環境局 環境事業部

件名 白石清掃工場ポンプ設備整備業務  
 図面名 生活排水ポンプ組立図

課長	係長	審査	設計	製図	図番
					24



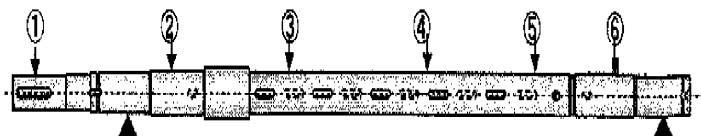
**複写厳禁**

環境局環境事業部

件名	白石清掃工場ポンプ設備整備業務	課長	係長	審査	設計	製図	図番
図面名	生活排水ポンプカップリング						25

1) ボイラ給水ポンプ

- ① カップリング部
- ② シールスリーブ部
- ③ インペラ1, 2段目
- ④ インペラ5段目
- ⑤ インペラ8, 9段目
- ⑥ シールスリーブ部



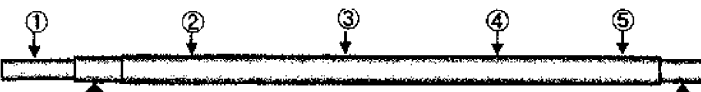
2) 脱気器給水ポンプ

- ① インペラ部
- ② シールスリーブ部
- ③ カップリング部



3) 噴射水加圧ポンプ

- ① カップリング部
- ② シールスリーブ部
- ③ インペラ1, 2段目
- ④ インペラ4段目
- ⑤ シールスリーブ部



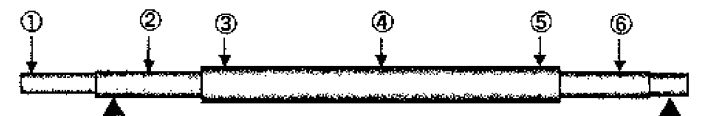
4) 排気復水ポンプ

- ① インペラ部
- ② シールスリーブ部
- ③ カップリング部



5) 減温用ポンプ

- ① カップリング部
- ② シールスリーブ部
- ③ インペラ1, 2段目
- ④ インペラ2, 3段目
- ⑤ インペラ3, 4段目
- ⑥ シールスリーブ部



6) ドレン移送ポンプ

- ① インペラ部
- ② シールスリーブ部
- ③ カップリング部



7) 純水移送ポンプ

- ① インペラ部
- ② シールスリーブ部
- ③ カップリング部



8) 機器冷却水ポンプ

- ① インペラ部
- ② シールスリーブ部
- ③ カップリング部



9) 生活排水ポンプ

- ① インペラ部
- ② シールスリーブ部
- ③ カップリング部



複写厳禁

環境局 環境事業部

件名	白石清掃工場ポンプ設備整備業務					課長	係長	審査	設計	製図	図番
図面名	シャフト振れ測定										26