

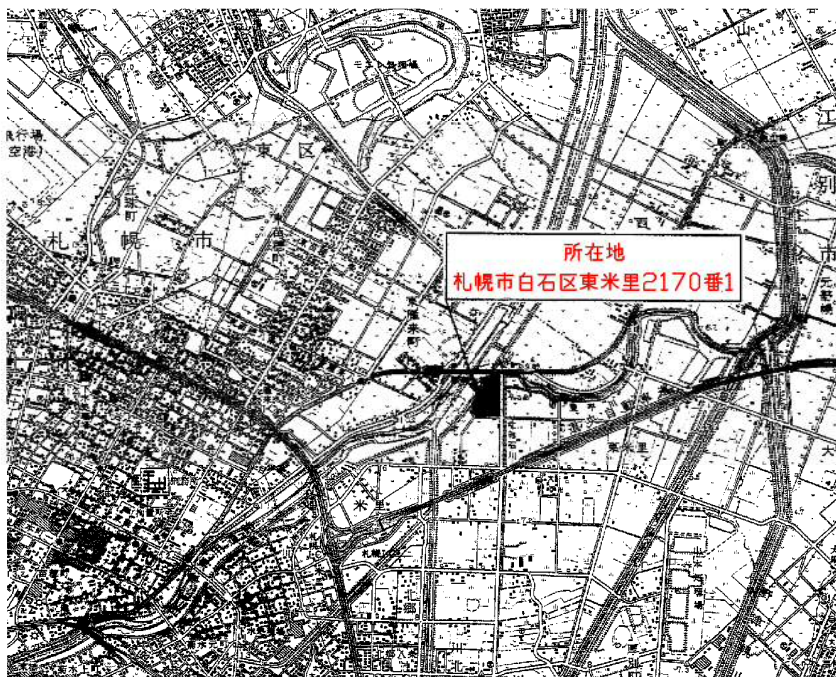
令和2年度

設計図面

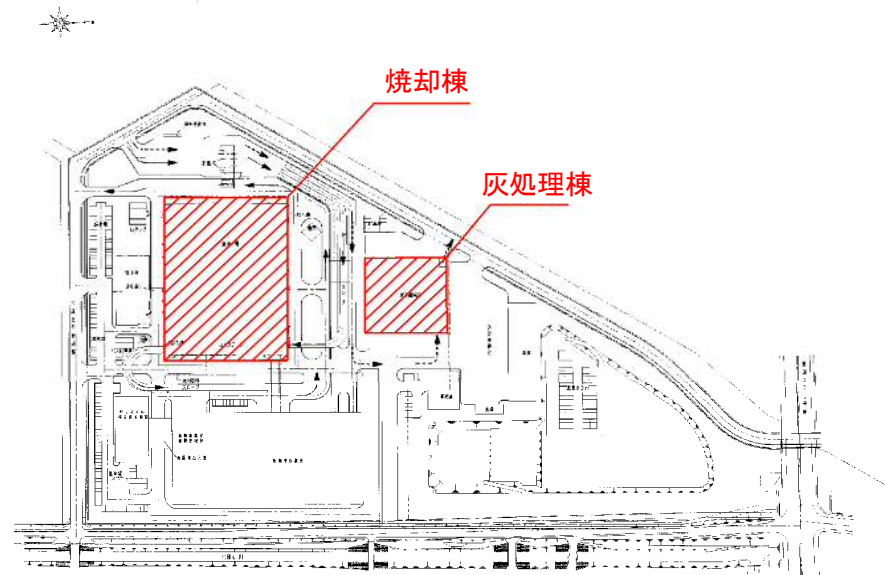
業務名称 白石清掃工場ごみ受入設備整備業務

1	工場位置図・配置図	11	自己搬入車用投入扉 シリンダ取付台2
2	ごみ投入扉外形図	12	自己搬入車用投入扉 シール要領図
3	ごみ投入扉外形図及び基礎荷重図	13	
4	ごみ投入扉下部基礎図	14	
5	ごみ投入扉軸受部組立図	15	
6	ごみ投入扉軸受部部品図	16	
7	ごみ投入扉軸受取付板	17	
8	ごみ投入扉下部シール部詳細図	18	
9	自己搬入車用投入扉 油圧シリンダ	19	
10	自己搬入車用投入扉 シリンダ取付台	20	

札幌市環境局環境事業部白石清掃工場



白石清掃工場位置図

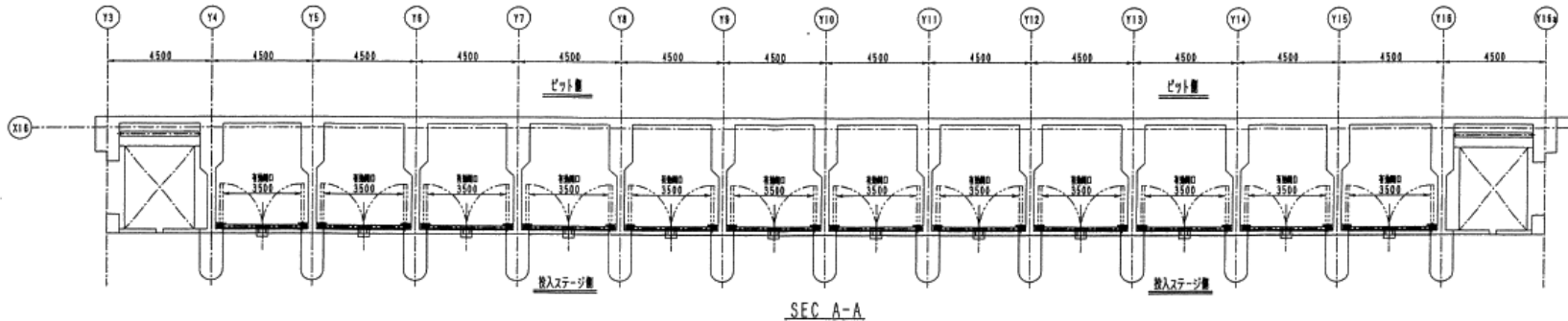


白石清掃工場配置図

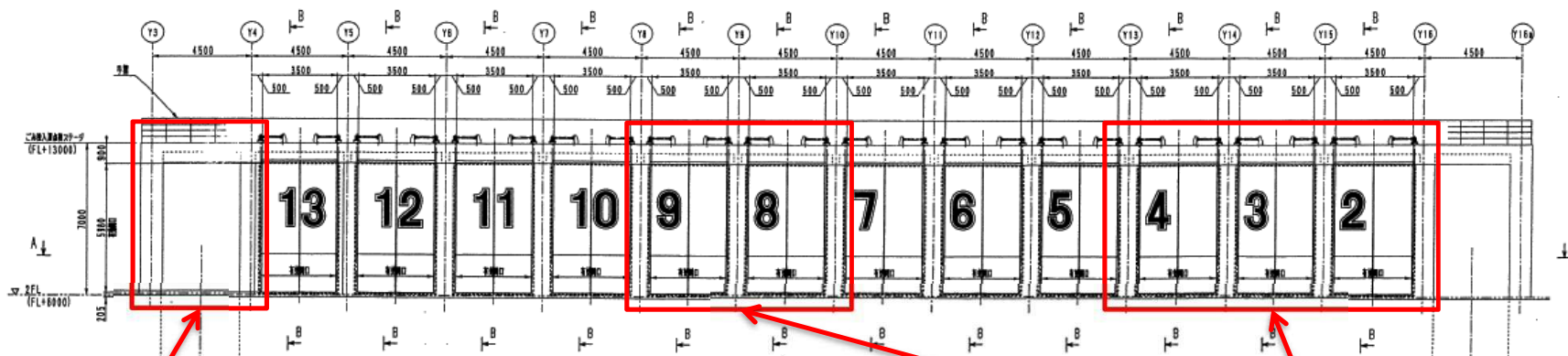
複写厳禁

環境局環境事業部

件名	白石清掃工場ごみ受入設備整備業務	課長	係長	審査	設計	製図	図番
図面名	工場位置図・配置図						1

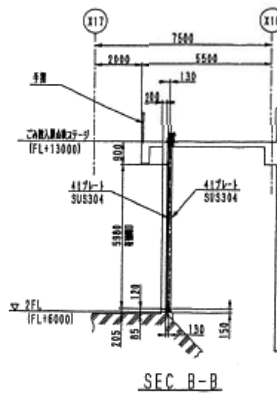
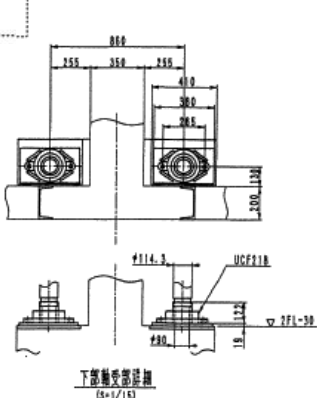


SEC A-A



自己搬入車用投入扉

ごみ投入扉



ごみ投入扉 仕様書

扉寸法	幅448 3500×6000
扉の材質及び厚さ	材質 SS400
扉の構造	扉厚[SUS304]4t 扉裏[SUS304]4t
製作方法	自動開閉及び自動閉鎖機構(押入ユニット)
開閉機構	全閉機構(5秒以内(1次))
扉開方式	押し式
扉開ユニット	#60×200ST
扉重	120kg
扉開ユニット	1式
扉開	1回
扉閉	2回(自動閉)

複写厳禁

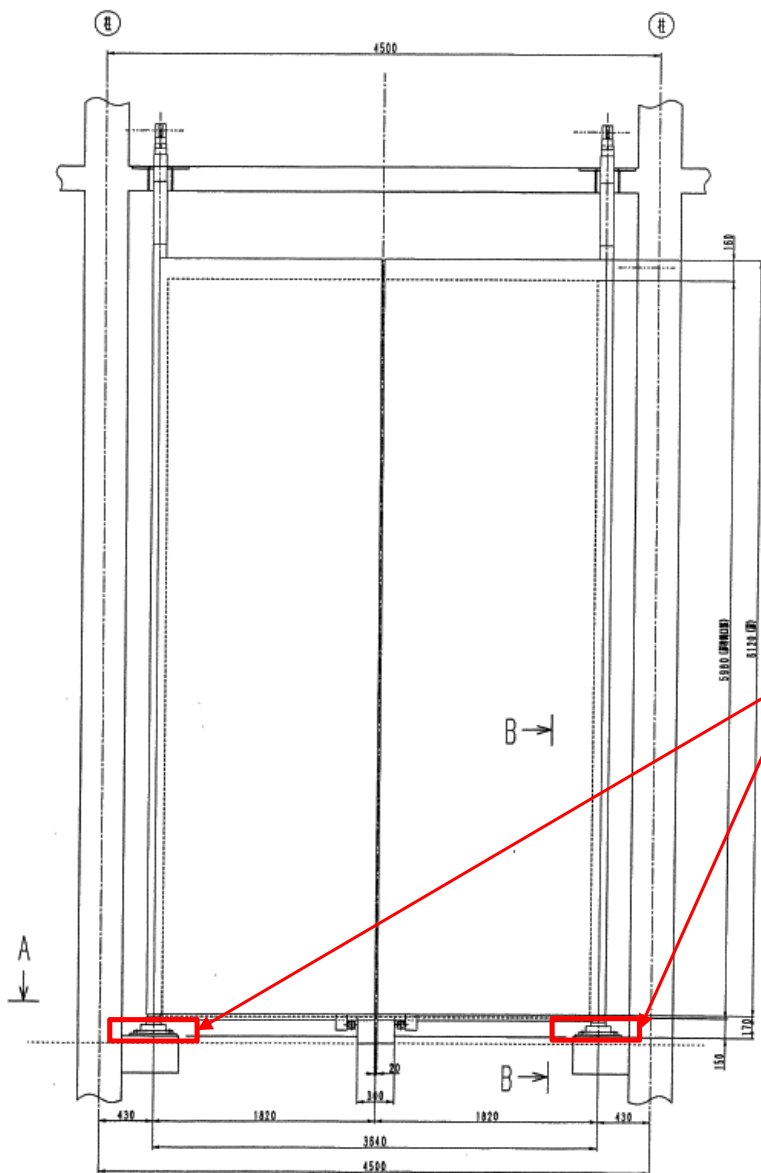
環境局環境事業部

件名 白石清掃工場ごみ受入設備整備業務

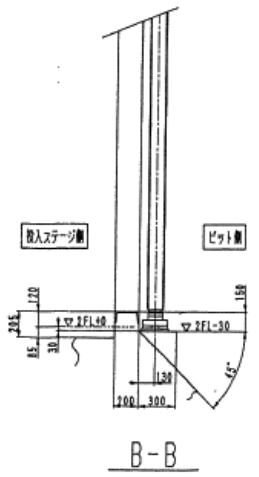
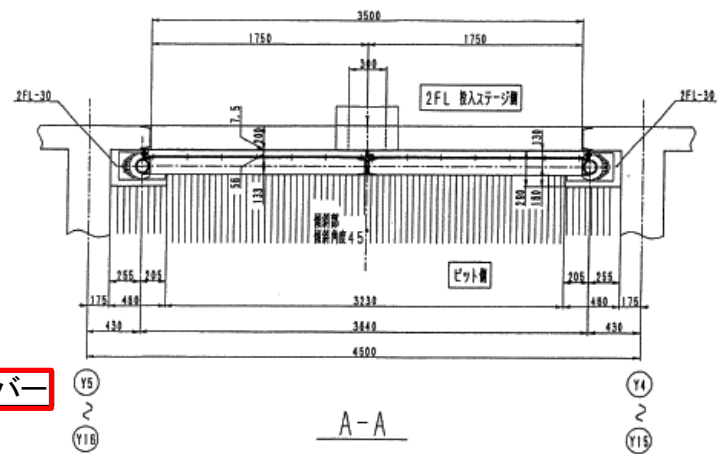
図面名 ごみ投入扉外形図

課長 係長 審査 設計 製図 図番

2



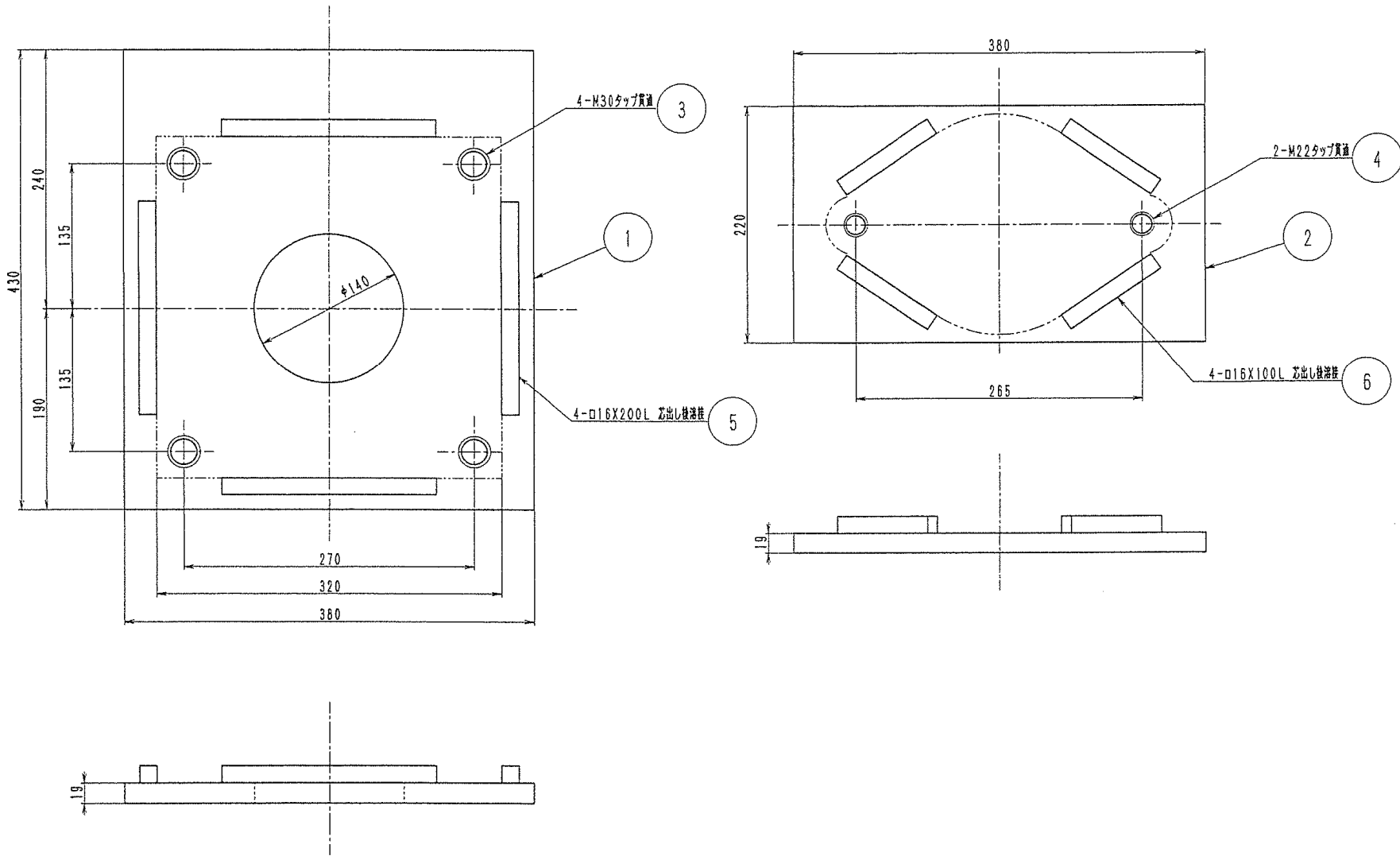
半割ステンレスカバー



複写厳禁

環境局環境事業部

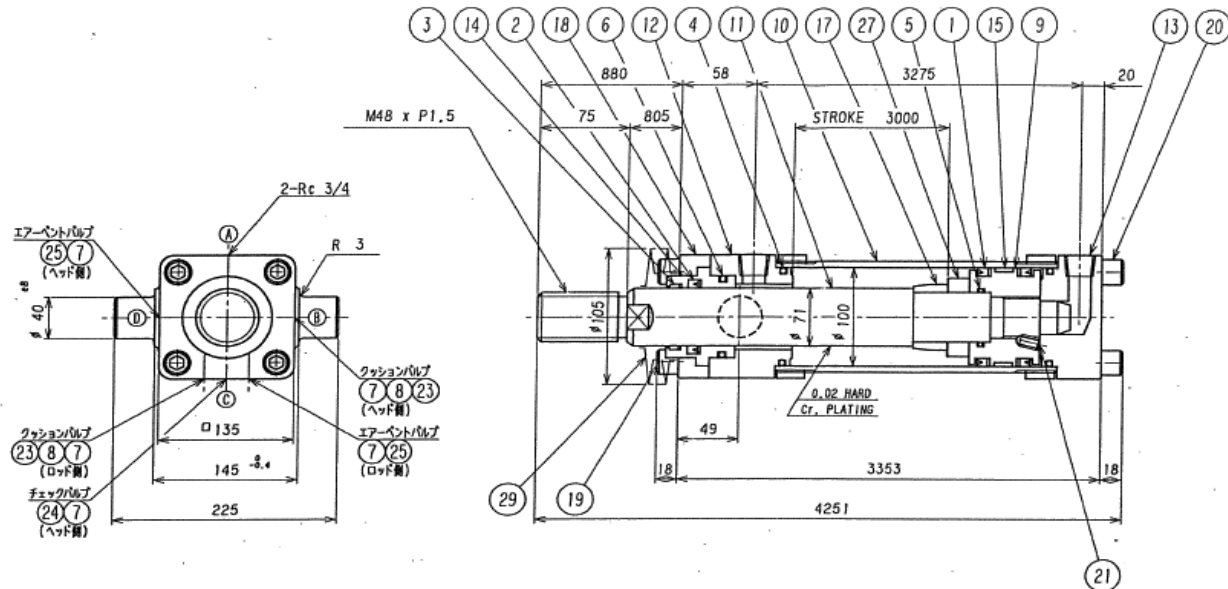
件名 白石清掃工場ごみ受入設備整備業務	課長	係長	審査	設計	製図	図番 4
	図面名 ごみ投入扉下部基礎図					



複写厳禁

環境局環境事業部

件名	白石清掃工場ごみ受入設備整備業務					課長	係長	審査	設計	製図	図番
	図面名	ごみ投入扉軸受取付板									
7											



品名	数量	材質	摘要
29 シェア	1	ネオロン	
27 カラー	1	SS400	
25 エアベントバルブ	2	ASSY	
24 チェックバルブ	1	ASSY	
23 クッションバルブ	2	ASSY	
21 六角穴付ボルト	1	SCM435-H	
20 六角穴付ボルト	4	SCM435-H M18x85L	
19 六角穴付ボルト	4	SCM435-H M18x120L	
18 リテーナー	1	SS400	
17 クッションリング	1	FC250	
15 ピストン	1	SS400	
14 ロッドブラッシュ	1	C6782	
13 ヘッドカバー	1	SS400	
12 ロッドカバー	1	SS400	
11 ピストンロッド	1	S45C	
10 シリンダチューブ	1	STC590M/SS400	
9 ウェアリング	1	PHENOL SW-100	
8 Oリング	2	N.B.R P-4	
7 Oリング	5	N.B.R P-10	
6 Oリング	1	N.B.R G-75	
5 Oリング	1	N.B.R G-50	
4 Oリング	2	N.B.R G-95	
3 グラストパッキン	1	N.B.R LBH-71	
2 ロッドパッキン	1	N.B.R USH-71	
1 ピストンパッキン	2	N.B.R+PTFE USH-85+1BUR	

シリンダ仕様 (JIS B8354 に準拠)

呼び圧力	14 MPa (140 kgf/cm ²)	使用作動油	一般鉱物性作動油
試験耐圧力	21 MPa (210 kgf/cm ²)	使用温度範囲	-10 °C ~ +80 °C
シリンダ内径	100 mm	使用速度範囲	8 mm/sec ~ 300 mm/sec
ピストンロッド径	71 mm	取付方向	垂直 (ロッド下向き)
シリンダストローク	3000 mm	許容座屈荷重	4042 kgf (端係数=1 支点間距離=3999 mm)
クッション	両側 クッション付		

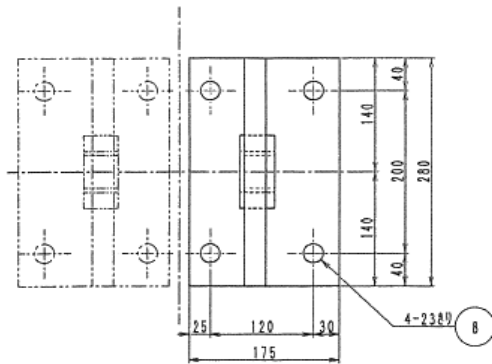
メーカー: (株)堀内機械

型式: F8-SE-F-1TA100A140B3000-ACC-ABD-J

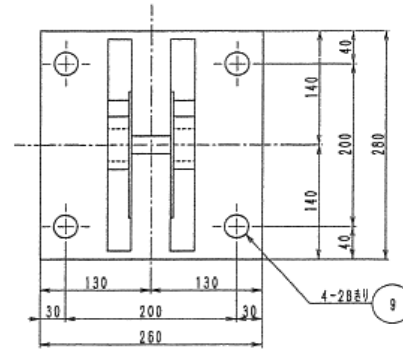
複写厳禁

環境局環境事業部

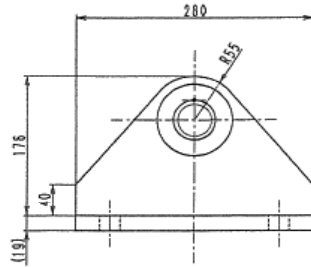
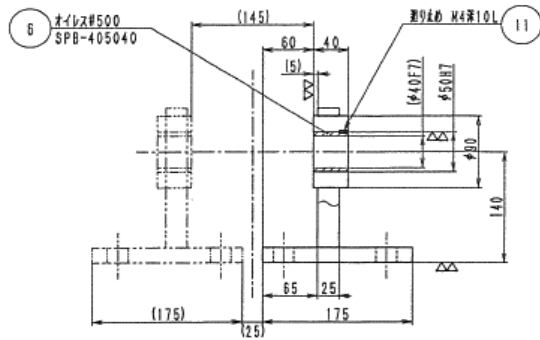
件名	課長	係長	審査	設計	製図	図番
白石清掃工場ごみ受入設備整備業務						9
図面名	自己搬入車用投入扉 油圧シリンダ					



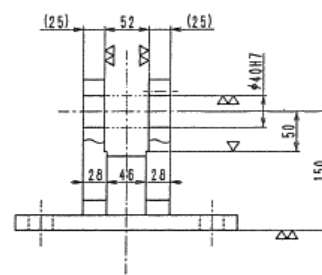
①



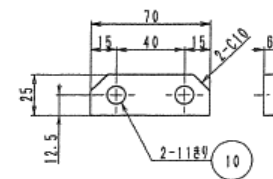
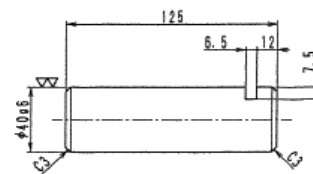
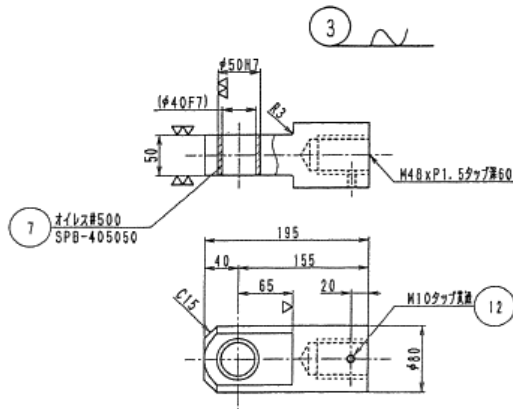
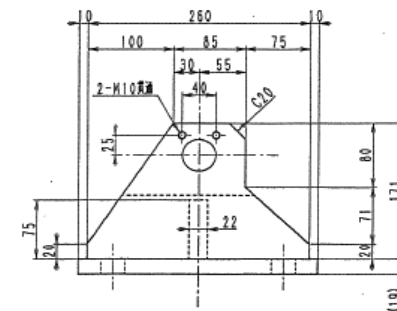
②



④
(S=1/2)



⑤
(S=1/2)



12	油封用シリンダ(取付用)	4	ミスミ		SBCP10-16
11	油封用止り止	8	寺島品		M4x10L
10	油封用止り止	8	寺島品		M10x20L
9	油封用止り止	16	寺島品		M24x50L
8	油封用止り止	32	寺島品		M20x80L
7	オイルブッシュ#500 (SPB-405050)	4	寺島品		φ40xφ50x50L
6	オイルブッシュ#500 (SPB-405040)	8	寺島品		φ40xφ50x40L
5	キープレート	4	SS400		
4	ピン	4	S55C		
3	丸鋼金具	4	S45C		
2	シリンダ取付台	4	SS400		
1	シリンダ取付台	8	SS400		
部品番号	名	数	1材数量	材質	記号

複写厳禁

環境局環境事業部

件名	白石清掃工場ごみ受入設備整備業務	課長	係長	審査	設計	製図	図番
図面名	自己搬入車用投入扉 シリンダ取付台2						11

