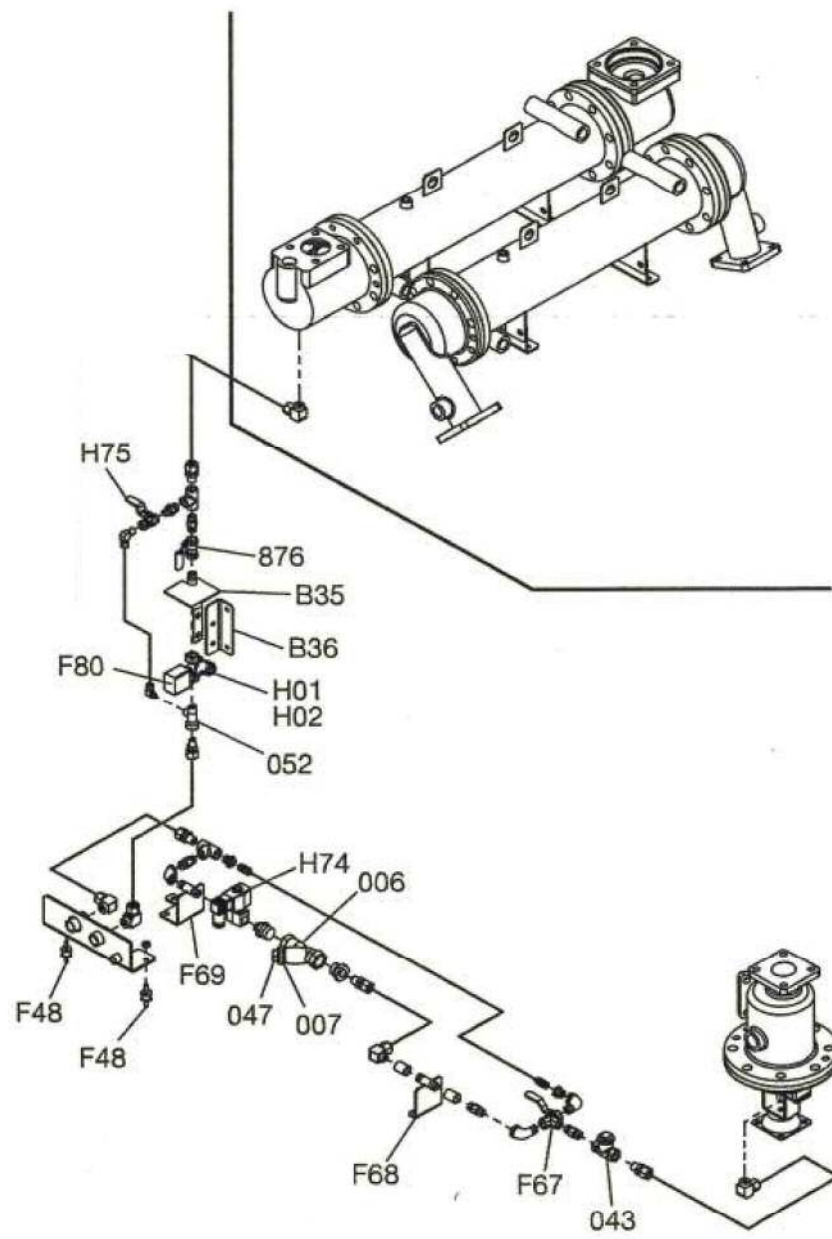


部品番号	部品名
D37	リムーバーエレメント
D38	Oリング
D39	電磁弁
D40	圧力計
D41	エゼクター
D42	インジケータ
D43	弁シート
D44	バネ
D45	フィルターレギュレーター
D46	ダイヤフラム
D48	フィルターエレメント
D49	フロートトラップ
D78	パッキン
E62	レギュレーターOリング
E63	OMR消耗品キット
E96	リリーフ弁
H17	バルブ
H18	ステム
H76	継手チューブまとめ(1)
H77	継手チューブまとめ(2)

※ 製品には付属していません。

環境局環境事業部

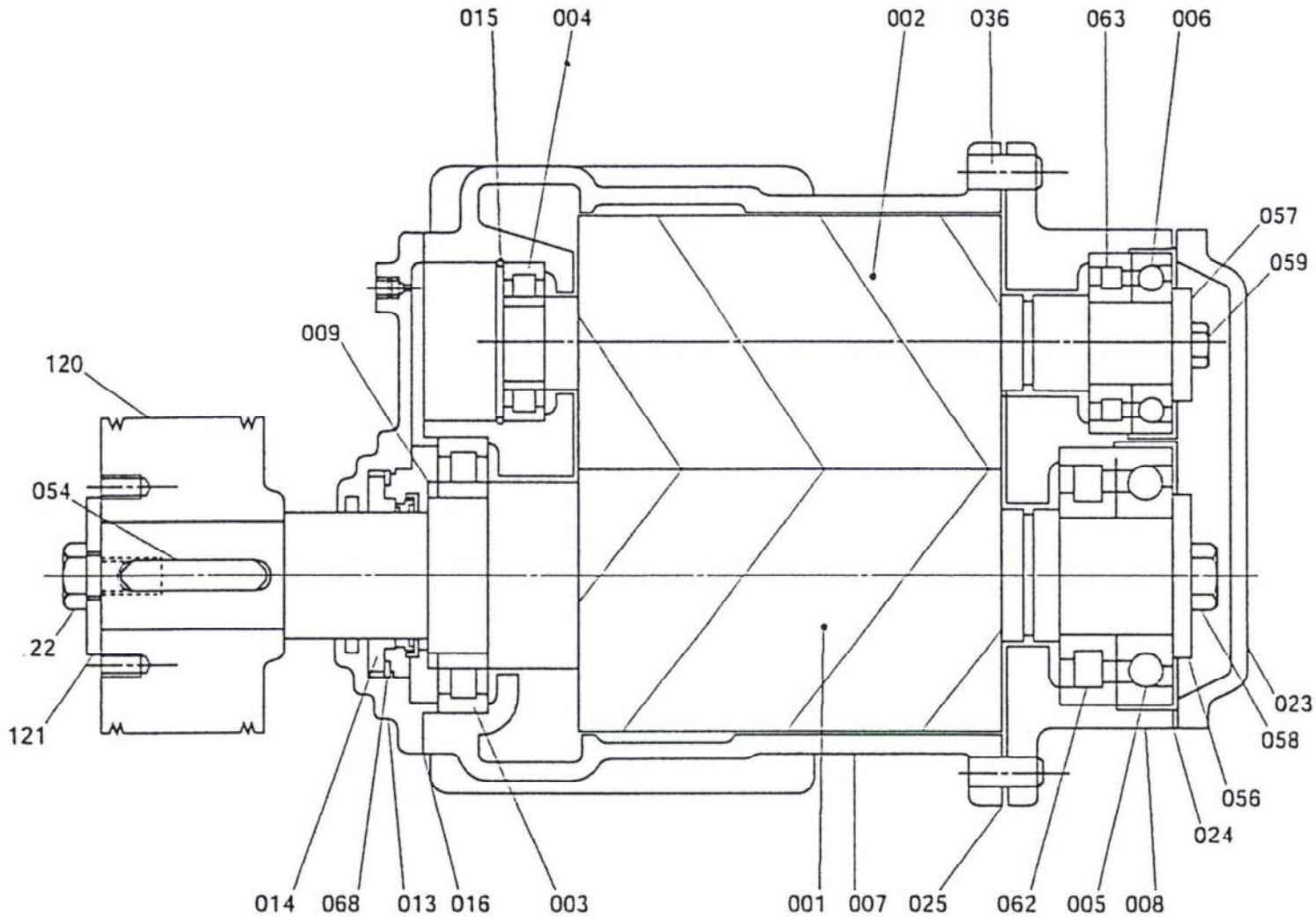
件名	白石清掃工場空気圧縮機整備業務	課長	係長	審査	設計	製図	図番
図面名	計装・雑用空気圧縮機 (オイルミストリムーバー)						21



部品番号	部品名
006	IC ストレーナー組品
007	IC ストレーナーパッキン
043	逆止弁
047	IC ストレーナーエレメント
052	ドレンオリフィス配管AC
876	二方バルブ (1)
B35	ドレン配管支え (3)
B36	ドレン配管支え (4)
F40	ドレン配管座
F48	防振ゴム
F67	三方切替弁
F68	ドレン配管支え (1)
F69	ドレン配管支え (2)
F80	ドレン電磁弁
H01	ストレーナーエレメント
H02	ストレーナーOリング
H74	インタークーラードレン電磁弁
H75	二方バルブ (2)

環境局環境事業部

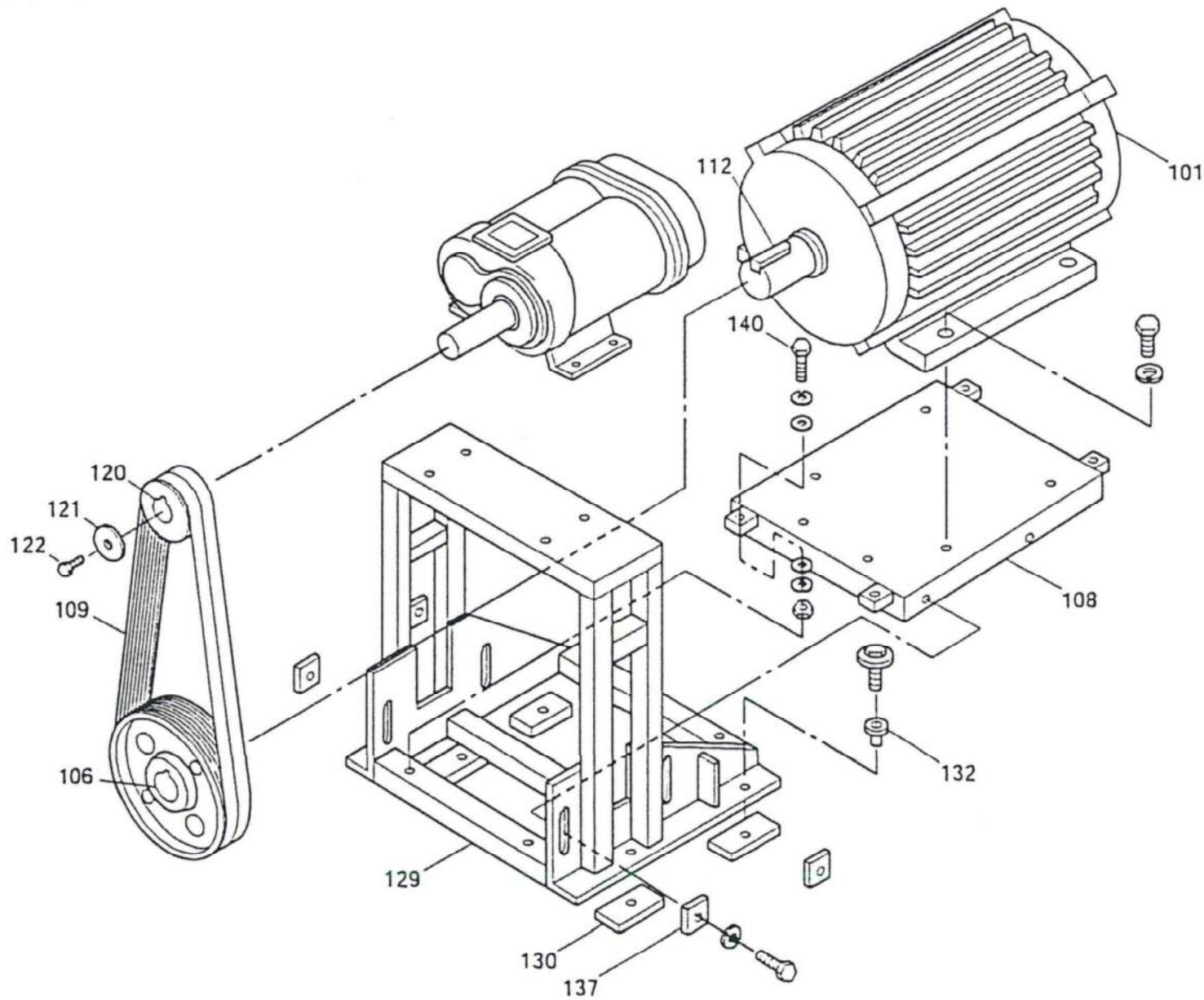
件名	白石清掃工場空気圧縮機整備業務	課長	係長	審査	設計	製図	図番
図面名	計装・雑用空気圧縮機 (ドレン配管)						22



部品番号	部品名
000	圧縮機本体まとめ
001	雄ローター
002	雌ローター
003	80円筒ころ軸受
004	35円筒ころ軸受
005	60アンギュラ玉軸受
006	40アンギュラ玉軸受
007	ケーシング
008	Dケーシング
009	ベアリングスペーサー
013	Sカバー
014	60メカニカルシール
015	スナップリング
016	Sカバーパッキン
023	Dカバー
024	Dカバーパッキン
025	Dケーシングパッキン
036	ノックピン
054	キー
056	MD止め板
057	FD止め板
058	MD止めボルト
059	FD止めボルト
062	60鍍付円筒ころ軸受
063	40鍍付円筒ころ軸受
068	スナップリング
120	Vプーリー
121	Vプーリー座金
122	Vプーリーボルト

環境局環境事業部

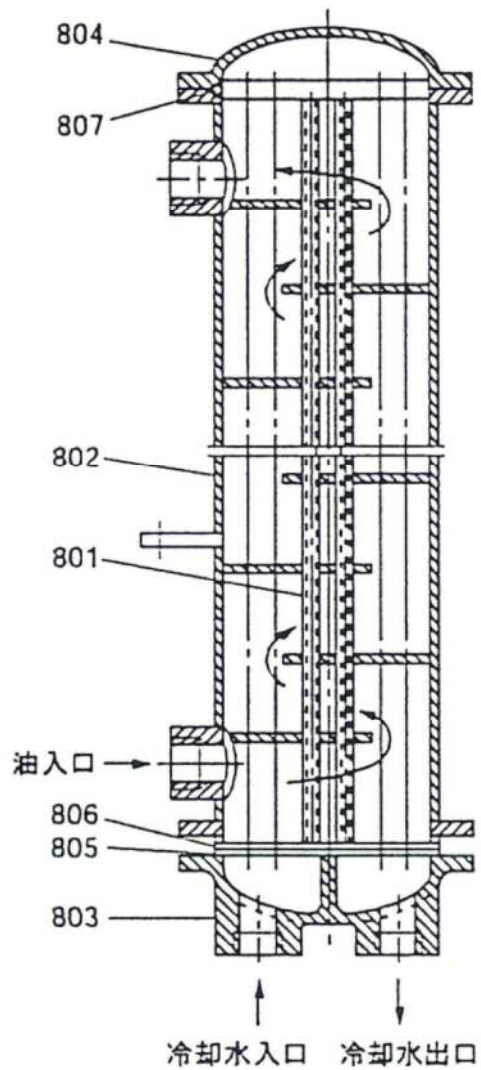
件名	白石清掃工場空気圧縮機整備業務	課長	係長	審査	設計	製図	図番
図面名	ろ過式集じん器用空気圧縮機 (圧縮機本体)						23



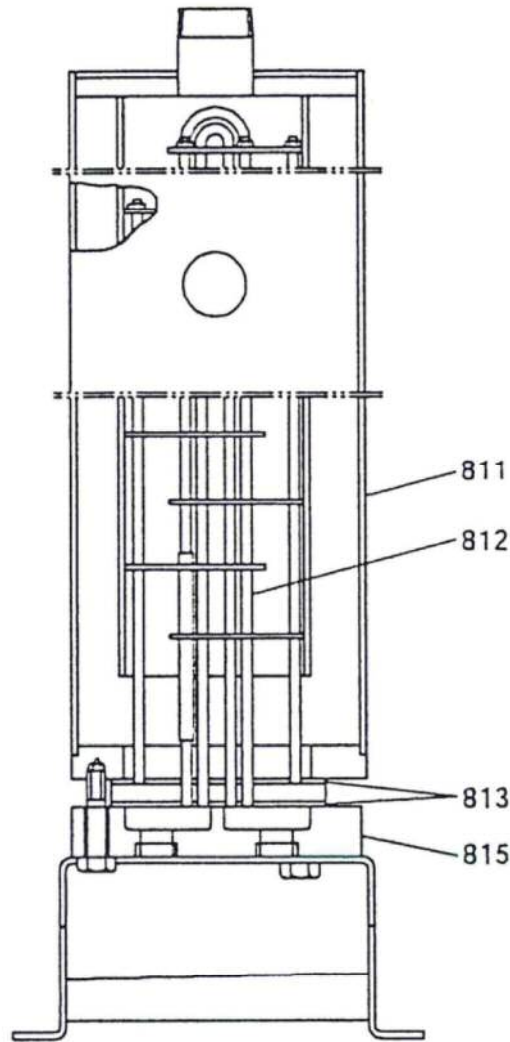
部品番号	部品名
101	モーター
106	Mシーブ
108	モーターベース
109	ベルト
112	Mシーブキー
120	Vプーリー
121	Vプーリー座金
122	Vプーリーボルト
129	本体ベース
130	ゴム板(1)
132	ゴム板(2)
137	角座金
140	ベルト調整ボルト

環境局環境事業部

件名	白石清掃工場空気圧縮機整備業務	課長	係長	審査	設計	製図	図番
図面名	ろ過式集じん器用空気圧縮機 (モーター・プーリー)						24



オイルクーラー 800



アフタークーラー 810

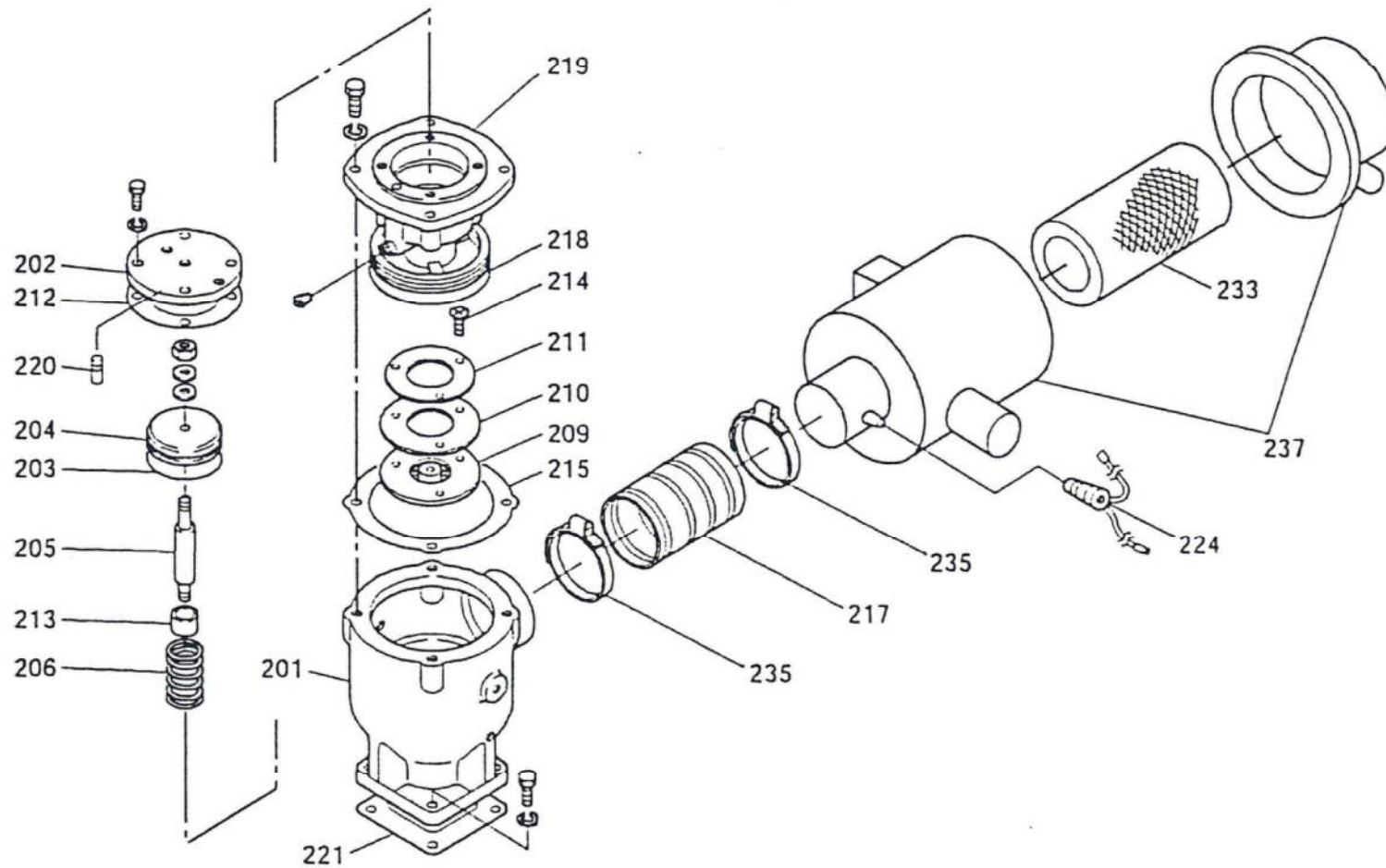
部品番号	部品名
800	オイルクーラーまとめ
801	オイルクーラーネスト
802	オイルクーラーシェル
803	水室カバー(1)
804	水室カバー(2)
805	水室カバー仕切パッキン
806	水室カバーパッキン
807	水室カバーOリング
810	アフタークーラーまとめ
811	アフタークーラーシェル
812	アフタークーラーネスト
813	パッキン
815	アフタークーラー水室カバー

※(1) (2)

※(1) (2)

環境局 環境事業部

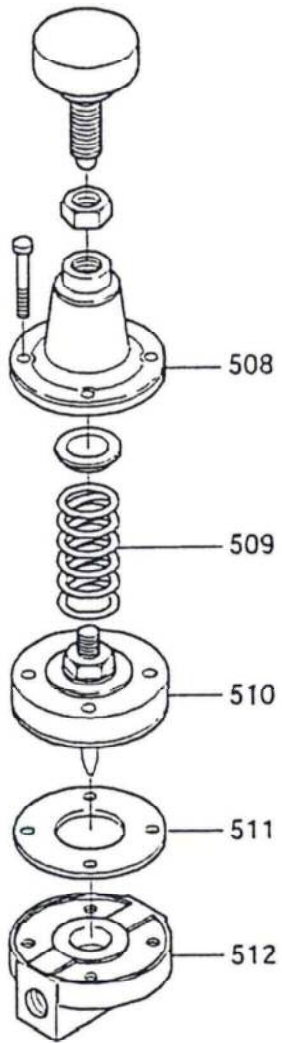
件名	白石清掃工場空気圧縮機整備業務	課長	係長	審査	設計	製図	図番
図面名	ろ過式集じん器用空気圧縮機 (オイルクーラー・アフタークーラー)						25



部品番号	部品名
201	アンローダーケース
202	アンローダーカバー
203	キャップシール
204	アンローダーピストン
205	スピンドル
206	アンローダーバネ
209	アンローダーバルブ
210	バルブシート
211	バルブシート押え
212	アンローダーカバーパッキン
213	ブッシュメタル
214	バルブシート押えボルト
215	アンローダーボディパッキン
217	吸入パイプ
218	アンローダーOリング
219	アンローダーボディ
220	アンローダー継手
221	サクシオンパッキン
224	吸込フィルターセンサー
233	吸込フィルター
235	バンド
237	サイレンサー

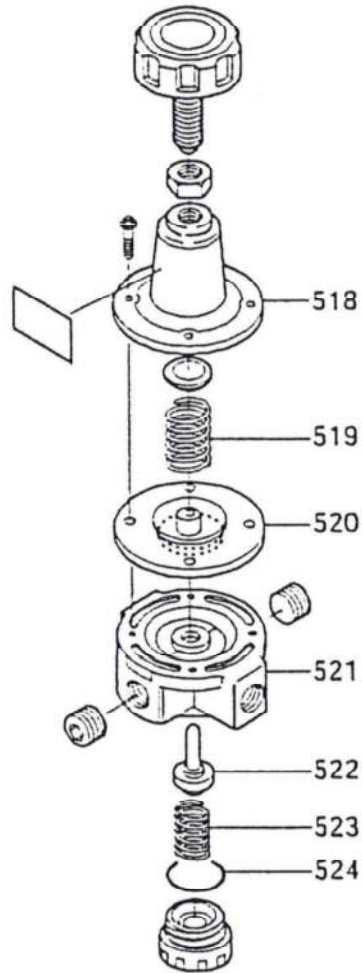
環境局環境事業部

件名	白石清掃工場空気圧縮機整備業務	課長	係長	審査	設計	製図	図番
図面名	ろ過式集じん器用空気圧縮機 (吸込絞り弁)						26



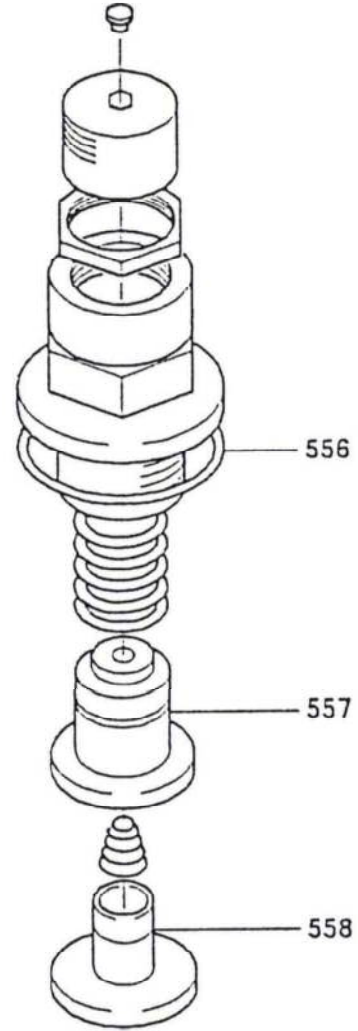
圧力調整弁

507



減圧弁

517



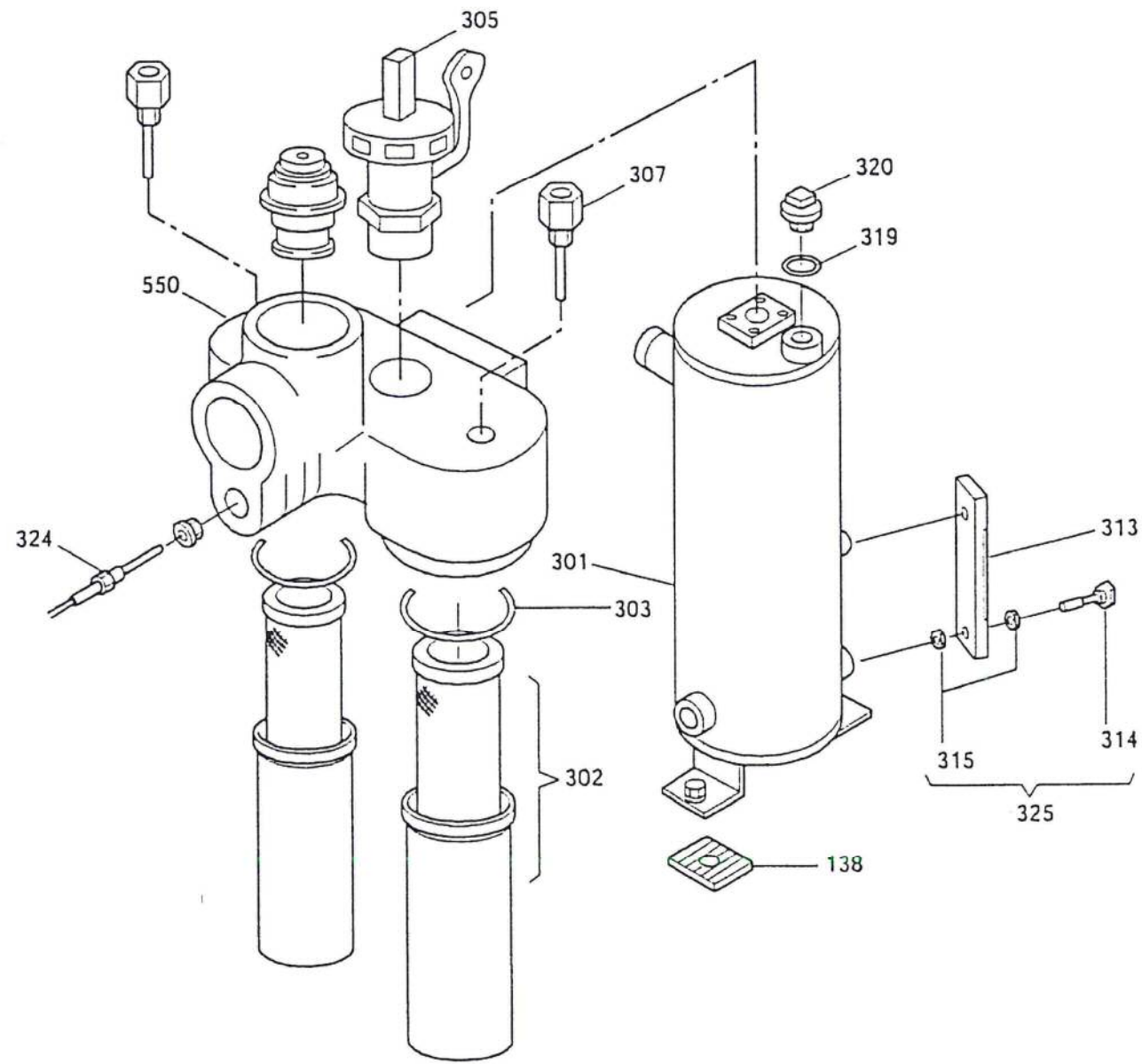
調圧逆止

552

部品番号	部品名
507	圧力調整弁
508	圧力調整弁カバー
509	圧力調整弁バネ
510	圧力調整弁ダイヤフラムまとめ
511	圧力調整弁ゴムパッキン
512	圧力調整弁ボディ
517	減圧弁
518	減圧弁カバー
519	減圧弁バネ(1)
520	減圧弁ダイヤフラム
521	減圧弁ボディ
522	減圧弁バルブまとめ
523	減圧弁バネ(2)
524	減圧弁リング
552	調圧逆止弁
556	リング
557	調圧弁ピストン
558	逆止弁ピストン

環境局環境事業部

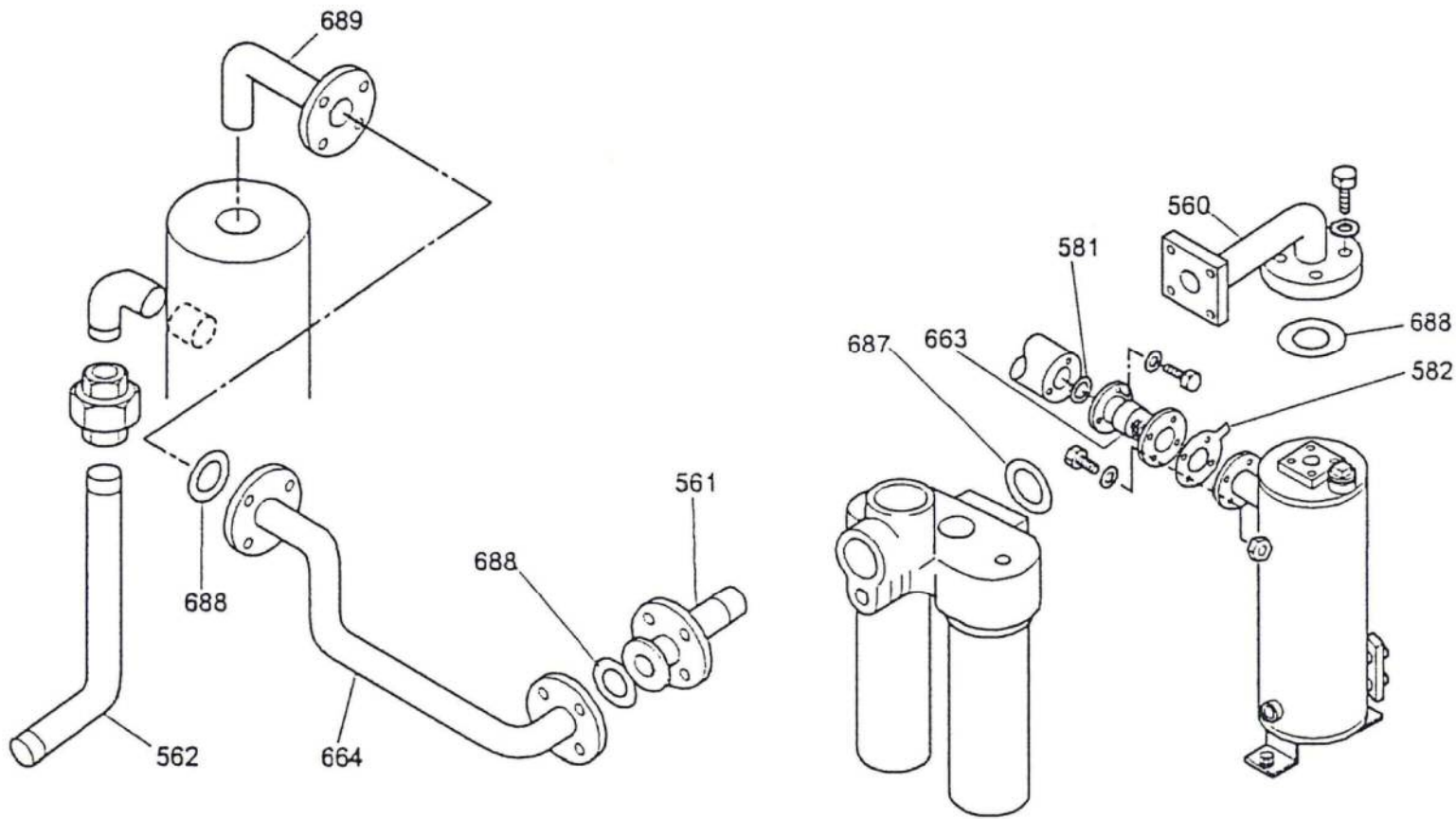
件名	白石清掃工場空気圧縮機整備業務	課長	係長	審査	設計	製図	図番
図面名	ろ過式集じん器用空気圧縮機 (圧力調整弁・調圧逆止弁)						27



部品番号	部品名
138	防振ゴム
301	オイルタンク
302	オイルセパレーター
303	Oリング
305	安全弁
307	回収パイプ継手
313	油面計
314	ボルト
315	M12 シールワッシャー
319	給油口Oリング
320	給油口栓
324	サーミスター
325	油面計まとめ
330	潤滑油 (NEW HISCREW OIL 47)
332	潤滑油 (NEW HISCREW OIL 2017)
333	専用工具(オイルセパレーター用)
550	エレメントヘッド

環境局 環境事業部

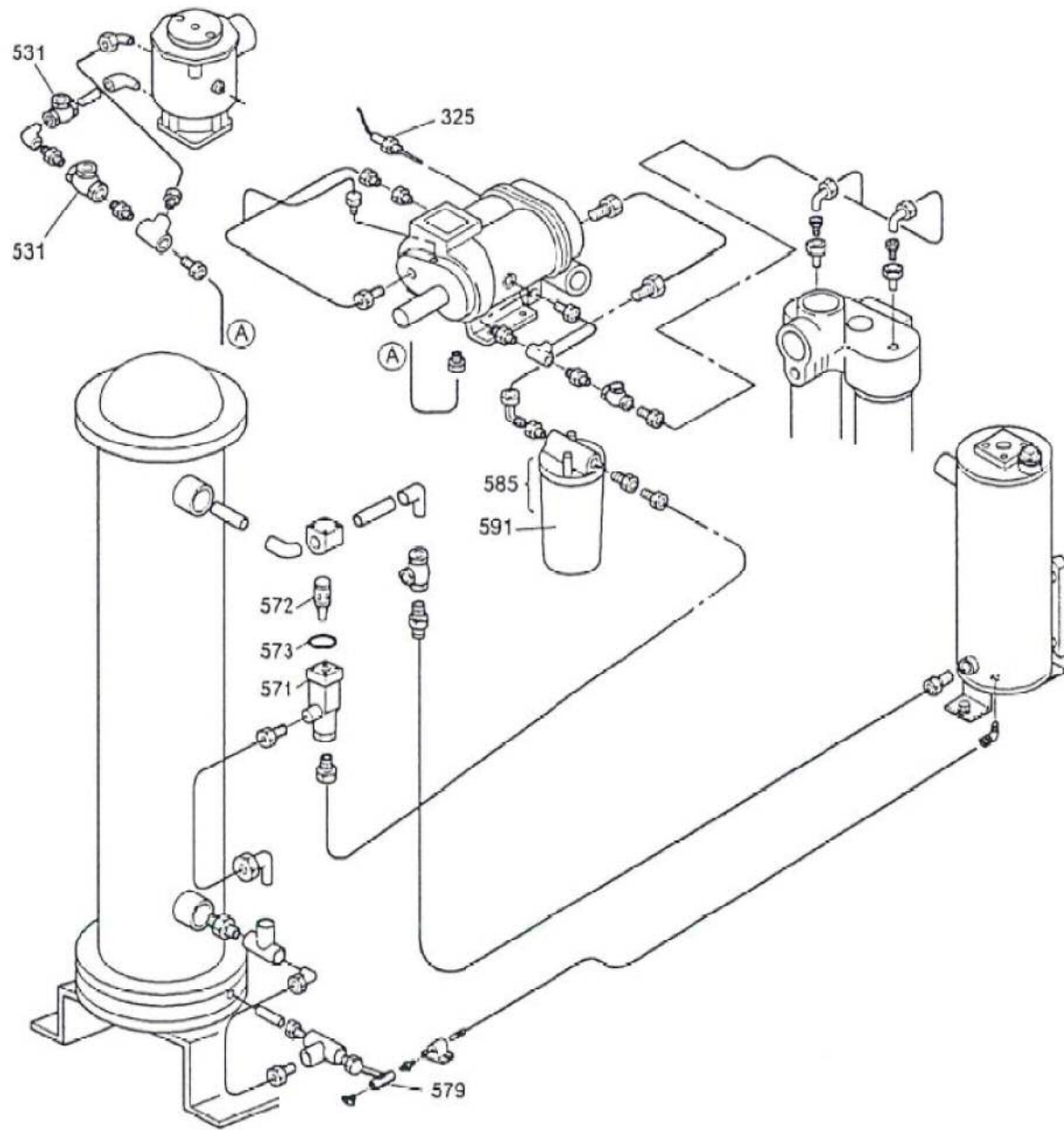
件名	白石清掃工場空気圧縮機整備業務	課長	係長	審査	設計	製図	図番
図面名	ろ過式集じん器用空気圧縮機 (オイルセパレーター)						28



部品番号	部品名
560	パイプ
561	吐出管(1)
562	吐出管(2)
581	フランジパッキン
582	パッキン
663	フレキシブルチューブ
664	吐出管(3)
687	Oリング
688	フランジパッキン
689	吐出管(4)

環境局環境事業部

件名	白石清掃工場空気圧縮機整備業務	課長	係長	審査	設計	製図	図番
図面名	ろ過式集じん器用空気圧縮機 (吐出空気配管)						29

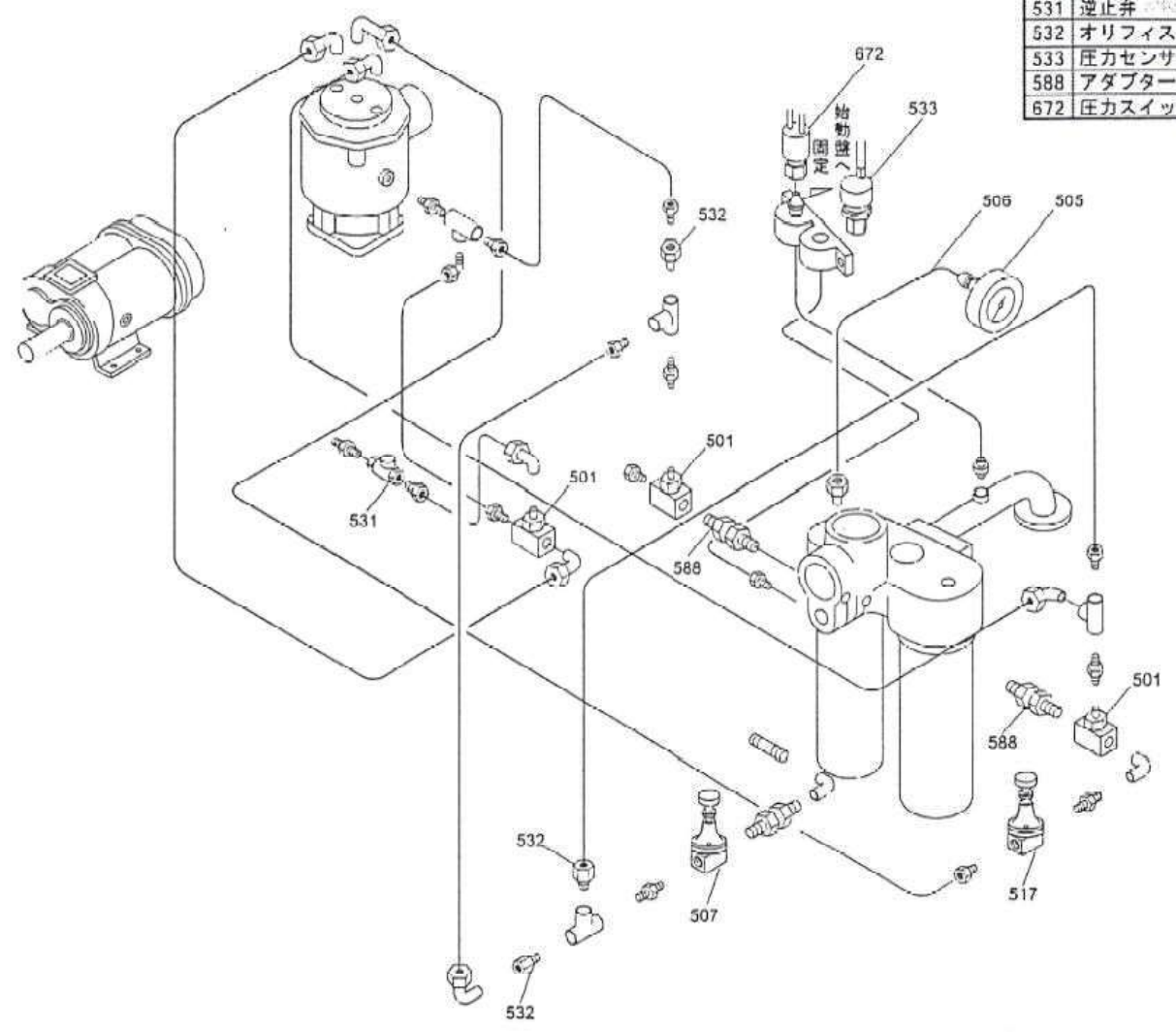


部品番号	部品名
325	サーミスター
531	逆止弁
571	温調弁ボディ
572	温調弁
573	Oリング
579	ドレンバルブ
583	逆止弁
585	オイルフィルター
591	オイルフィルターエレメント
696	温調弁バネ

環境局環境事業部

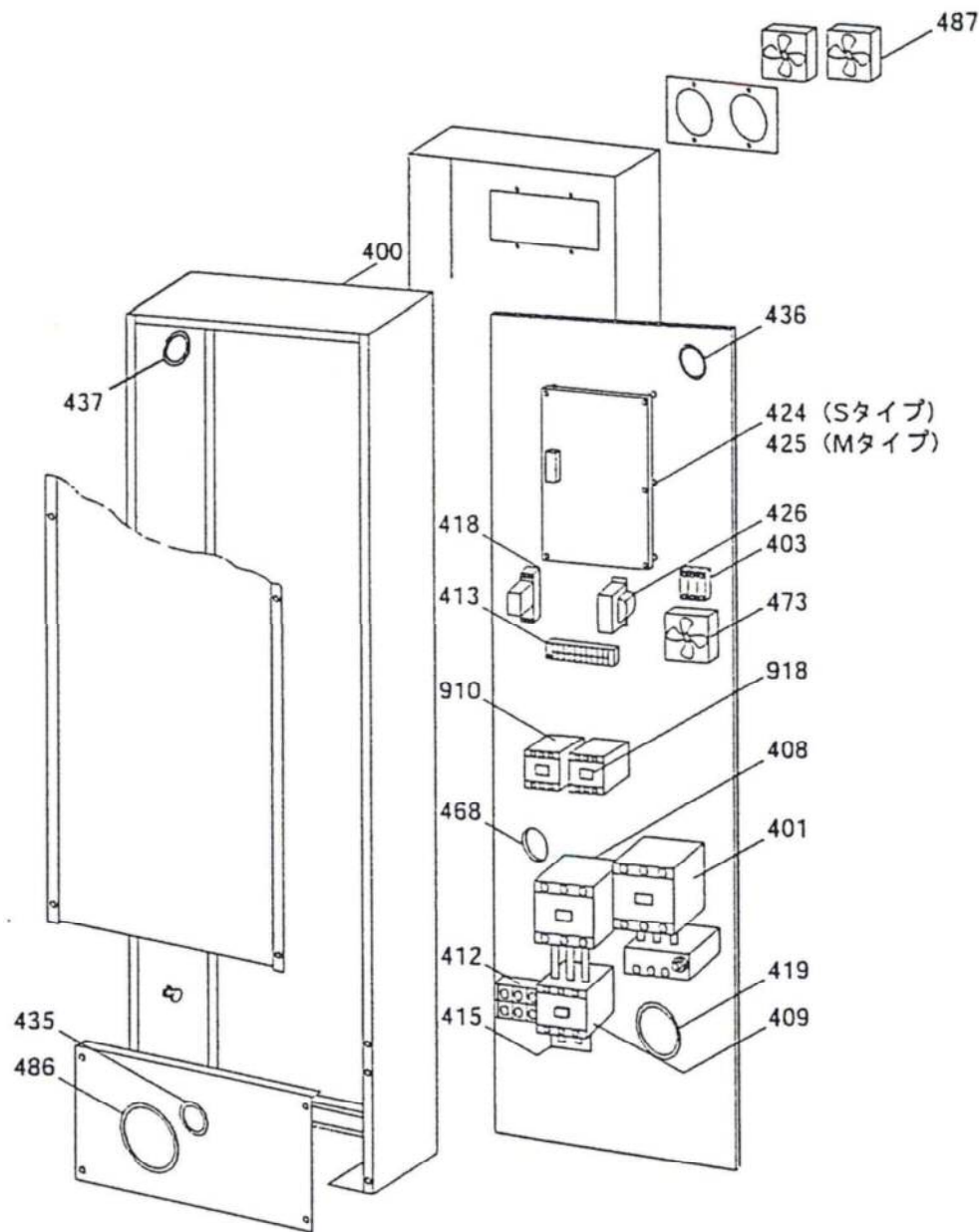
件名	白石清掃工場空気圧縮機整備業務	課長	係長	審査	設計	製図	図番
図面名	ろ過式集じん器用空気圧縮機 (油配管)						30

部品番号	部品名
501	電磁弁
505	圧力計
506	圧力計配管
507	圧力調整弁
517	減圧弁
531	逆止弁
532	オリフィス
533	圧力センサー
588	アダプター
672	圧カスイッチ



環境局環境事業部

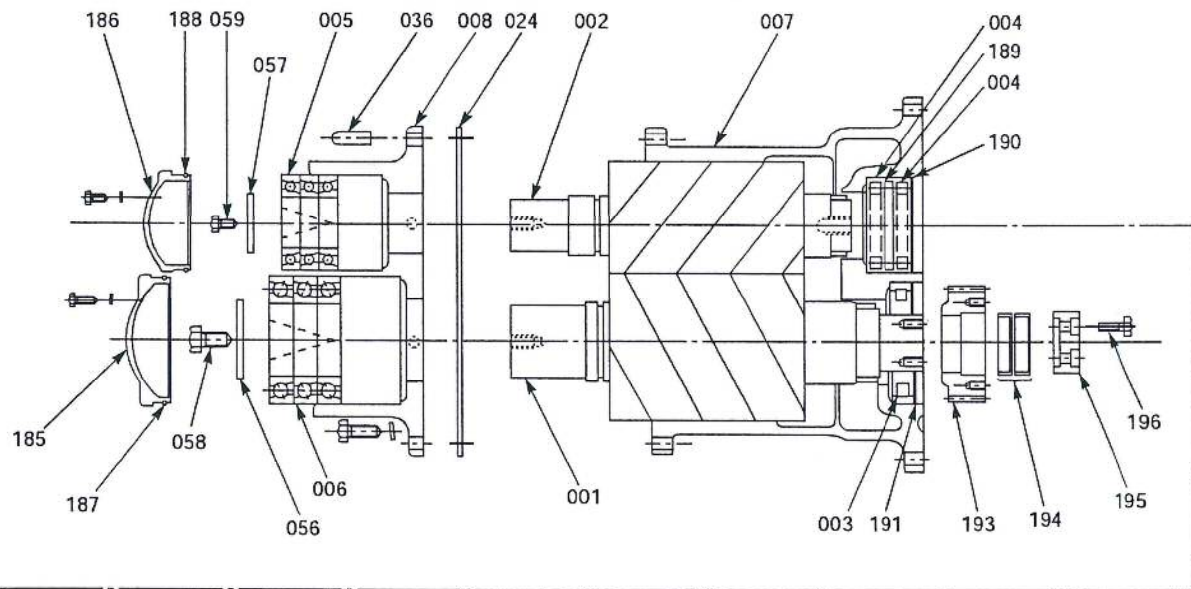
件名	白石清掃工場空気圧縮機整備業務	課長	係長	審査	設計	製図	図番
図面名	ろ過式集じん器用空気圧縮機 (制御配管)						31



部品番号	部 品 名
400	始動盤まとめ
401	電磁開閉器(52)
403	ガラス管ヒューズ
408	電磁接触器(42)
409	電磁接触器(6)
412	端子台
413	端子台
415	銅板まとめ
419	ゴムブッシュ
424	CPU 基板(Sタイプ用)
425	CPU 基板(Mタイプ用)
426	基板用トランス
435	ゴムブッシュ
436	ゴムブッシュ
437	ゴムブッシュ
468	ゴムブッシュ
473	冷却ファン
486	ゴムブッシュ
487	ダクトファン
910	電磁開閉器(52C)
918	電磁接触器(88)

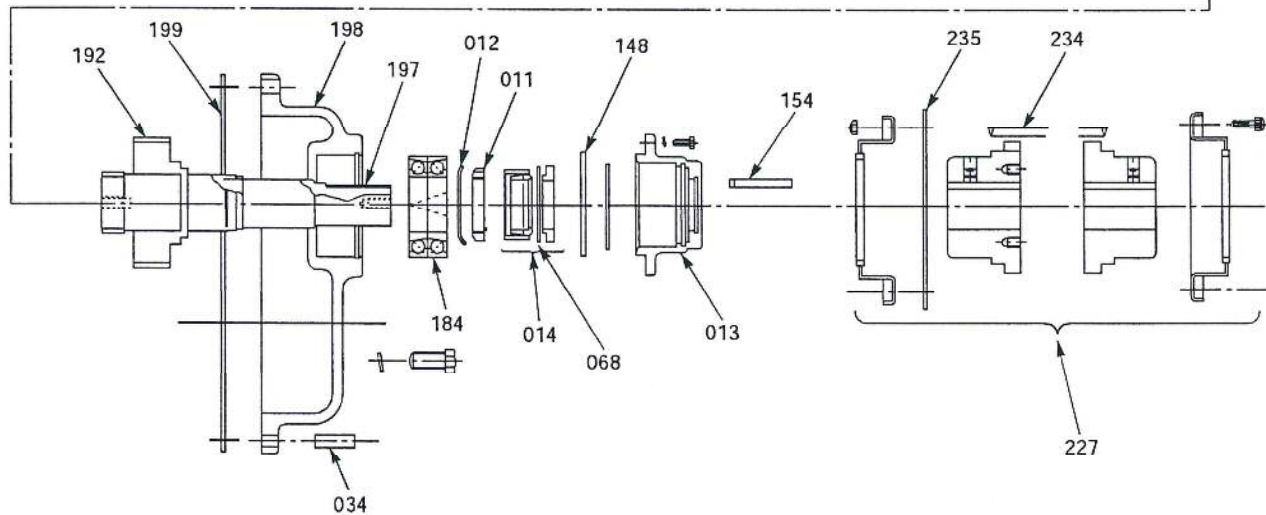
環境局 環境事業部

件名	白石清掃工場空気圧縮機整備業務	課長	係長	審査	設計	製図	図番
図面名	ろ過式集じん器用空気圧縮機 (始動盤)						32



部品番号	部品名
000	圧縮機本体まとめ
001	雄ローター
002	雌ローター
003	85円筒ころ軸受
004	65円筒ころ軸受
005	65組合せ軸受
006	90組合せ軸受
007	ケーシング
008	Dケーシング
011	圧縮機ナット
012	圧縮機座金
013	メカニカルシールカバー
014	メカニカルシール
024	Dケーシングパッキン

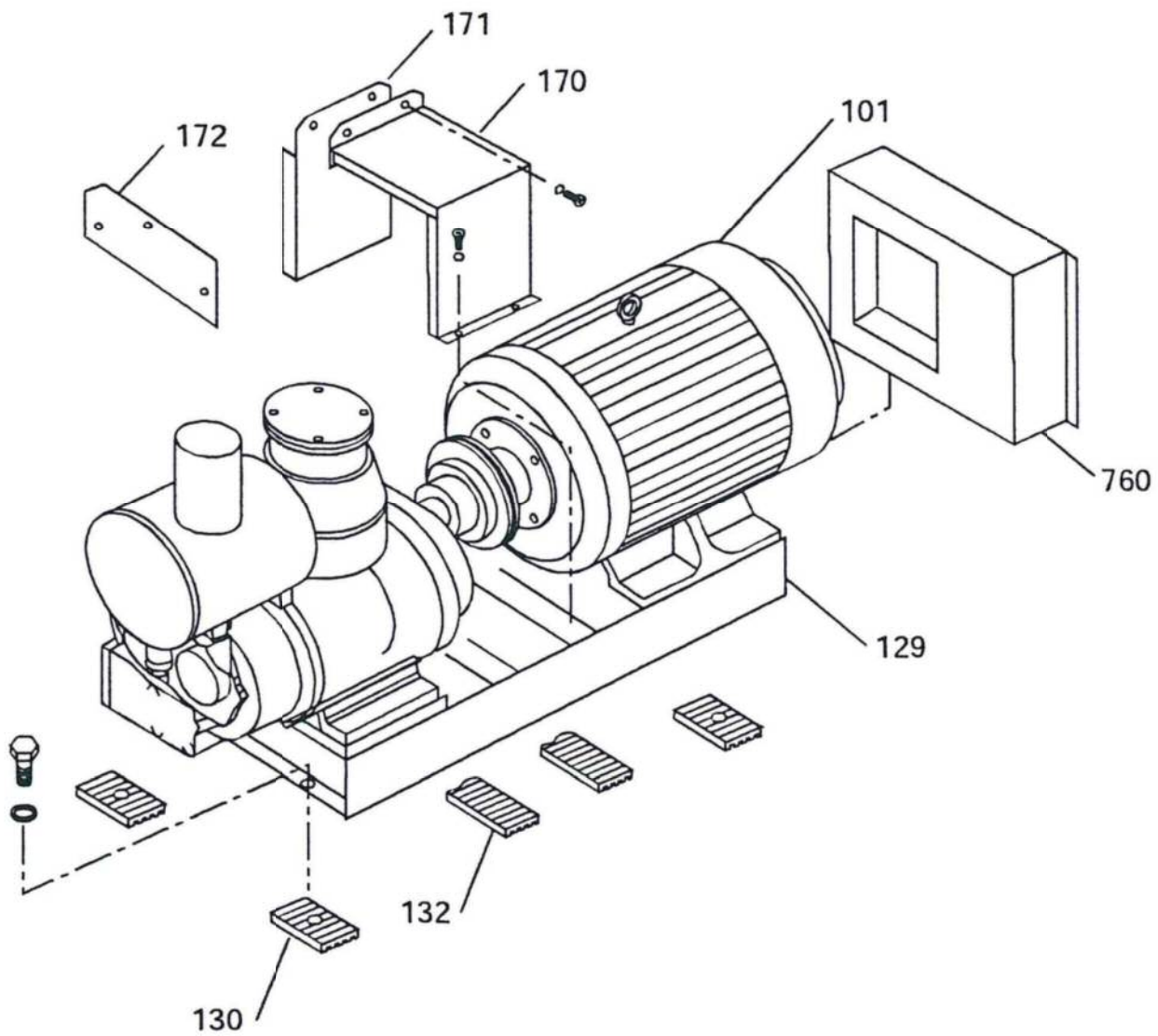
部品番号	部品名
034	ロックピン
036	ロックピン
056	MD止め板
057	FD止め板
058	MD止めボルト
059	FD止めボルト
068	スナップリング
148	Oリング
154	キー
184	70アンギュラベアリング
185	MDカバー
186	FDカバー
187	MD Oリング
188	FD Oリング



部品番号	部品名
189	スペーサー
190	スナップリング(2)
191	スナップリング(1)
192	ブルギヤ
193	ピニオンギヤ
194	シュパンリング
195	加圧フランジ
196	ピニオンギヤ止めボルト
197	ギヤシャフト
198	ギヤケース
199	ギヤケースパッキン
227	カップリングまとめ
234	グリッドメンバー
235	カップリングパッキン

環境局環境事業部

件名	白石清掃工場空気圧縮機整備業務	課長	係長	審査	設計	製図	図番
図面名	減温塔用空気圧縮機 (圧縮機本体)						33

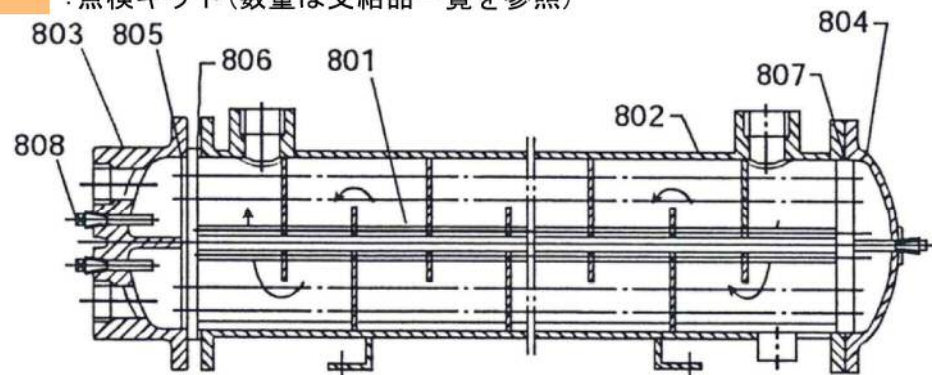


部品番号	部 品 名
101	モーター
129	本体ベース
130	防振ゴム(1)
132	防振ゴム(2)
170	カップリングカバー(1)
171	カップリングカバー(2)
172	カップリングカバー(3)
760	モーターダクト(1)

環境局環境事業部

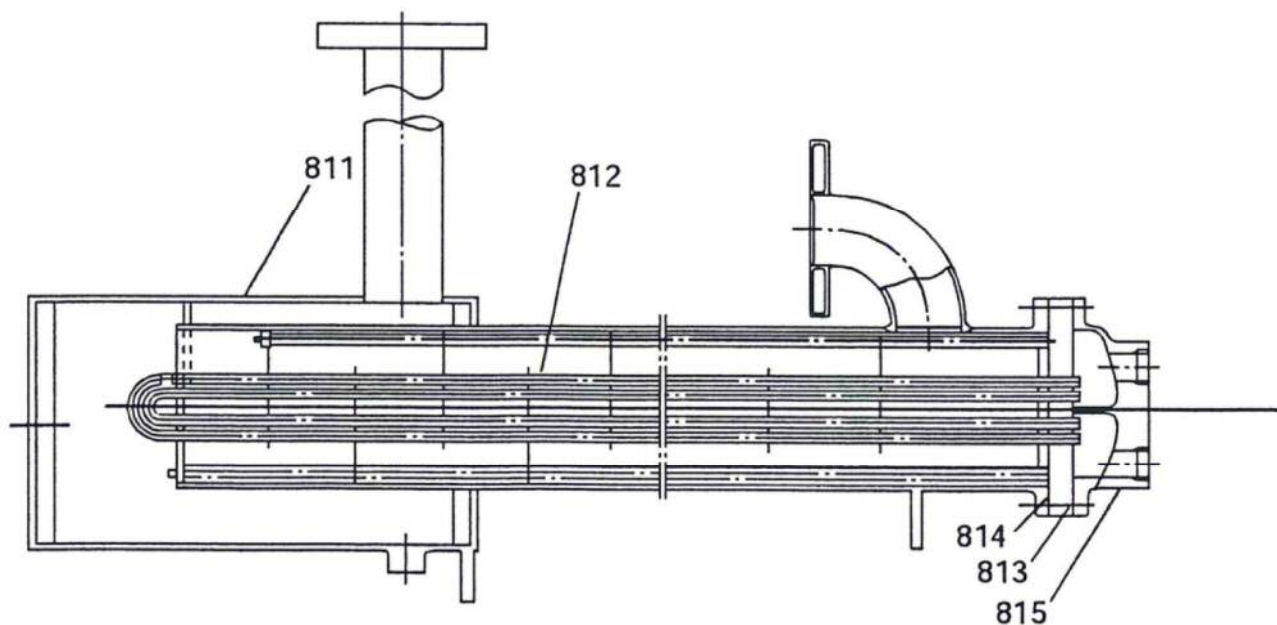
件名	白石清掃工場空気圧縮機整備業務	課長	係長	審査	設計	製図	図番
図面名	減温塔用空気圧縮機 (モーター)						34

：点検キット(数量は支給品一覧を参照)



オイルクーラーまとめ (800)

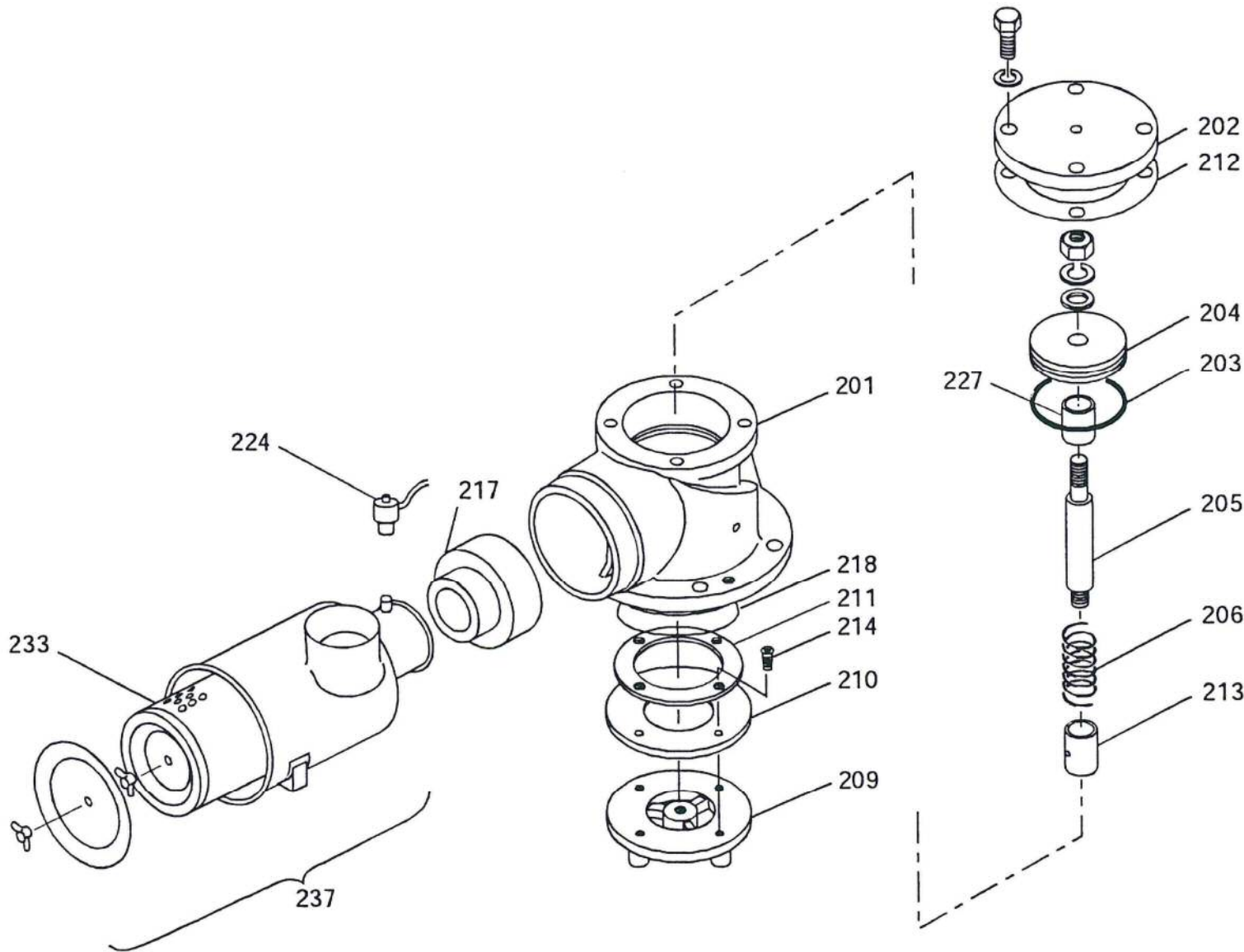
部品番号	部 品 名
800	オイルクーラーまとめ
801	オイルクーラーネスト
802	オイルクーラーシェル
803	水室カバー(1)
804	水室カバー(2)
805	水室カバー仕切りP.K
806	水室カバーP.K
807	水室カバーOリング
808	防食亜鉛棒
810	アフタークーラーまとめ
811	アフタークーラーシェル
812	アフタークーラーネスト
813	パッキン(1)
814	パッキン(2)
815	アフタークーラー水室カバー



アフタークーラーまとめ (810)

環境局 環境事業部

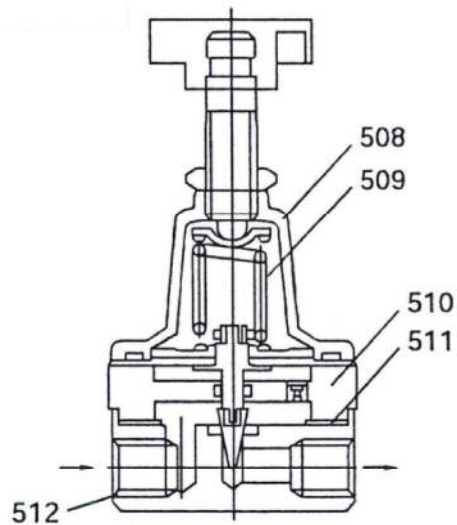
件名	白石清掃工場空気圧縮機整備業務	課長	係長	審査	設計	製図	図番
図面名	減温塔用空気圧縮機 (オイルクーラー・アフタークーラー)						35



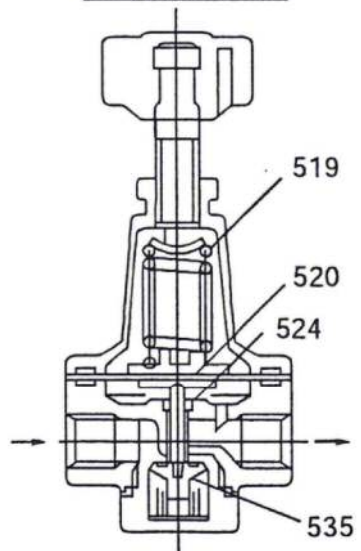
部品番号	部 品 名
201	アンローダーケース
202	アンローダーカバー
203	キャップシール
204	アンローダーピストン
205	スピンドル
206	アンローダーバネ
209	アンローダーバルブ
210	バルブシート
211	バルブシート押え
212	アンローダーカバーパッキン
213	ブッシュメタル
214	バルブシート押えボルト
217	吸入パイプ
218	アンローダーOリング
224	差圧センサー
227	ブッシュ
233	吸込フィルターエレメント
237	吸込フィルターまとめ

環境局環境事業部

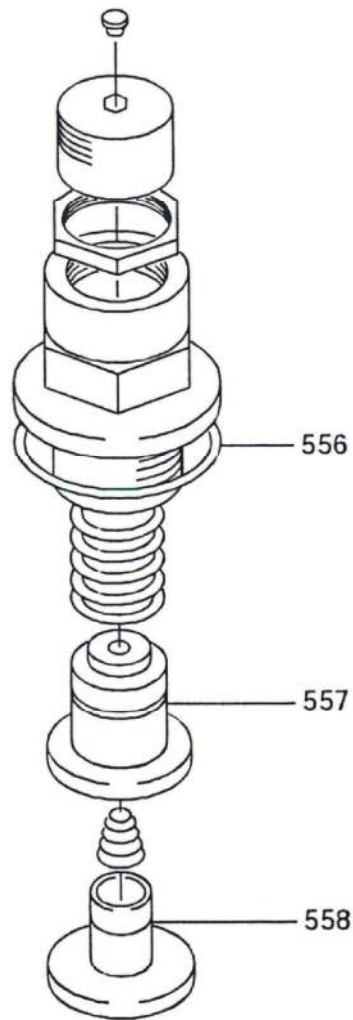
件名	白石清掃工場空気圧縮機整備業務	課長	係長	審査	設計	製図	図番
図面名	減温塔用空気圧縮機 (吸込絞り弁・吸込フィルター)						36



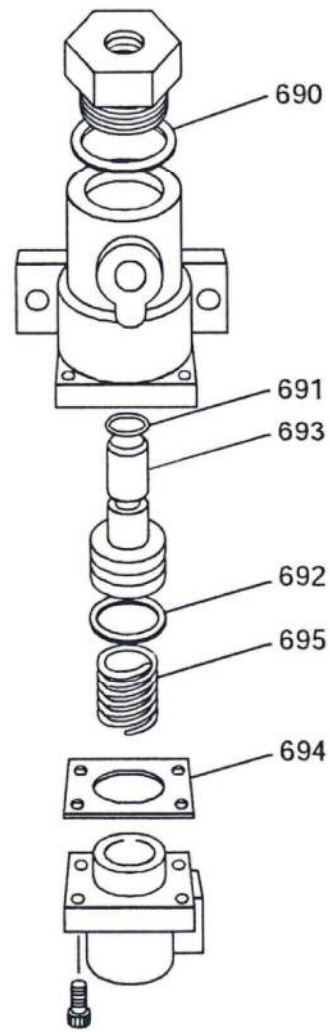
圧力調整弁 507



減圧弁 517



調圧逆止弁 552

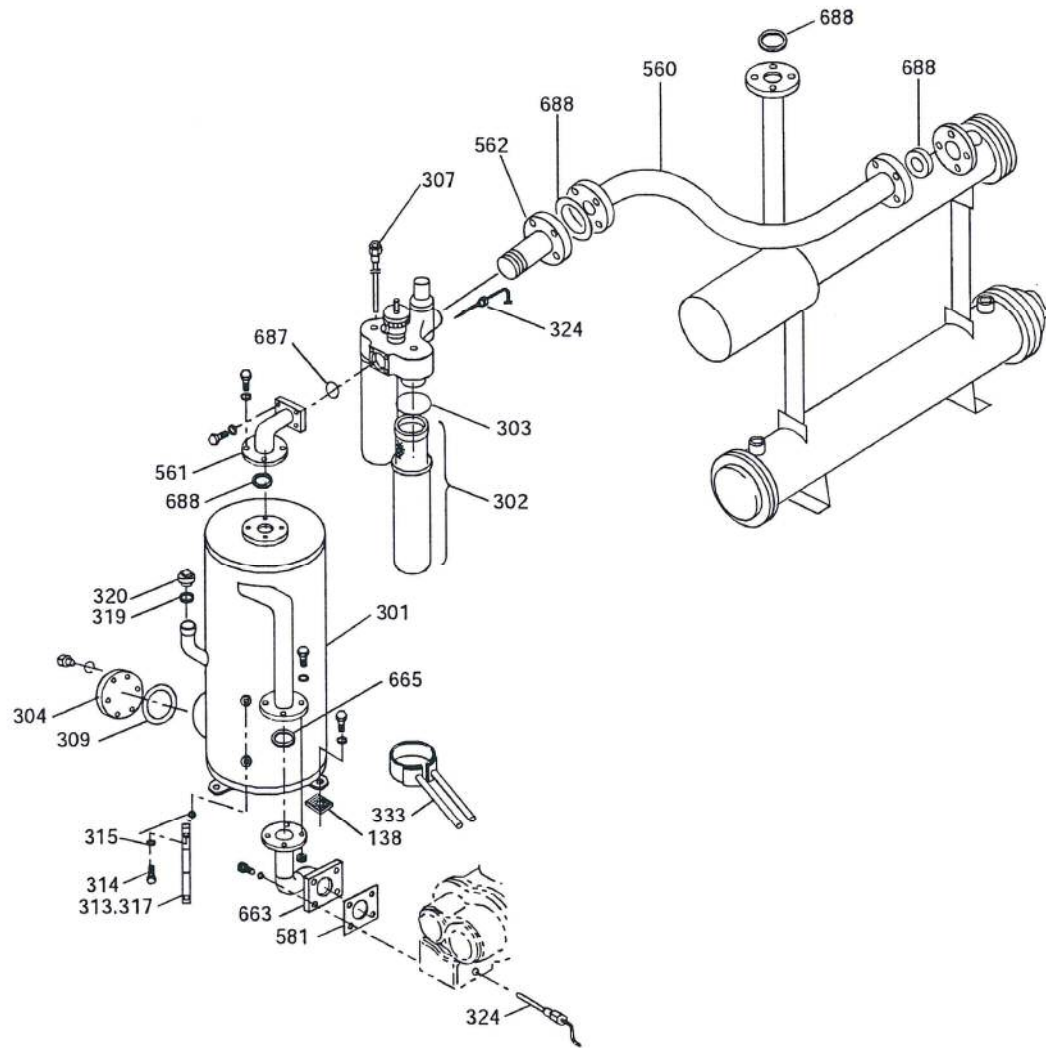


真空緩和弁

部品番号	部 品 名
507	圧力調整弁
508	圧力調整弁カバー
509	圧力調整弁バネ
510	圧力調整弁ダイヤフラムまとめ
511	圧力調整弁ゴムパッキン
512	圧力調整弁ボディ
517	減圧弁
519	減圧弁バネ(1)
520	減圧弁ダイヤフラム
524	減圧弁Ｏリング
535	減圧弁バルブまとめ
552	調圧逆止弁
556	Ｏリング
557	調圧弁ピストン
558	逆止弁ピストン
690	真空緩和弁Ｏリング
691	真空緩和弁スピンドルリング
692	真空緩和弁ピストンＯリング
693	真空緩和弁ピストン
694	真空緩和弁パッキン
695	真空緩和弁バネ

環境局 環境事業部

件名	白石清掃工場空気圧縮機整備業務	課長	係長	審査	設計	製図	図番
図面名	減温塔用空気圧縮機 (制御弁類)						37

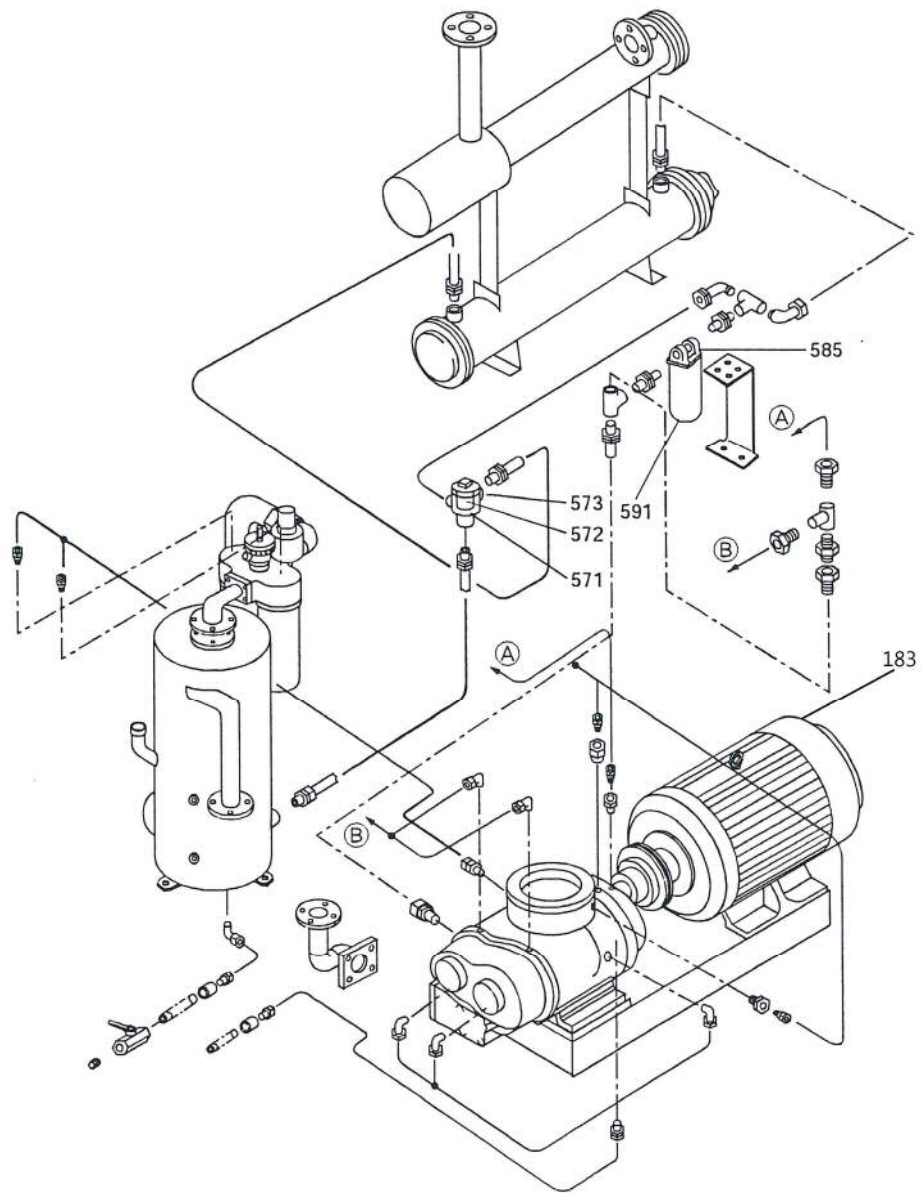


部品番号	部 品 名
138	防振ゴム
301	オイルタンク
302	オイルセパレーター
303	Oリング
304	カバー
307	回収パイプ継手
309	カバーパッキン
313	油面計
314	ボルト
315	M12 シールワッシャー
317	フロート
319	給油口Oリング
320	給油口栓
324	サーミスター
333	専用工具(オイルセパレーター用)
560	吐出管(4)
561	吐出管(2)
562	吐出管(3)
581	フランジパッキン
663	吐出管(1)
665	フランジパッキン
687	Oリング
688	フランジパッキン

※フィルタ付

環境局 環境事業部

件名	白石清掃工場空気圧縮機整備業務	課長	係長	審査	設計	製図	図番
図面名	減温塔用空気圧縮機 (オイルセパレーター・吐出空気配管)						38

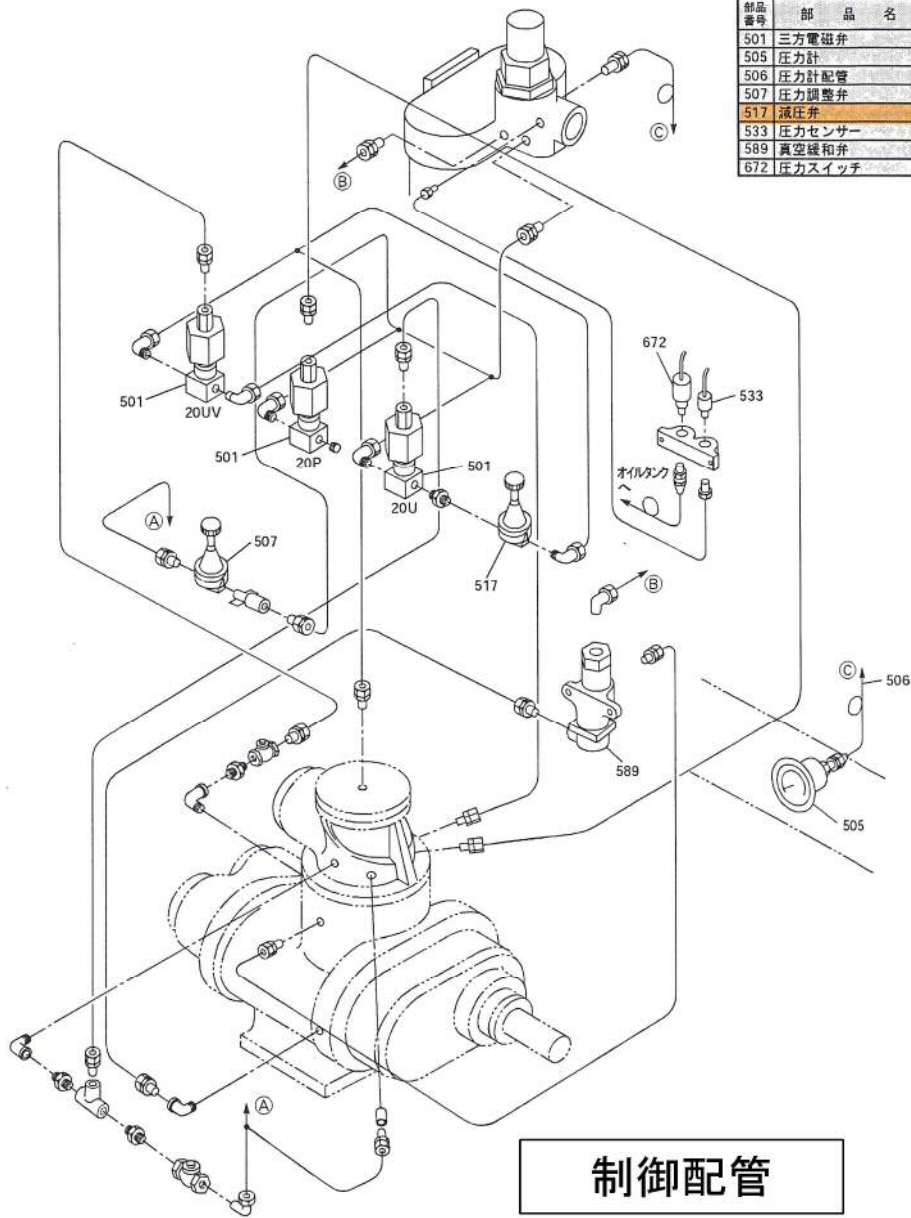


部品番号	部 品 名
571	温調弁ボディ
572	温調弁
573	温調弁リング
585	オイルフィルター
591	オイルフィルターエレメント

環境局 環境事業部

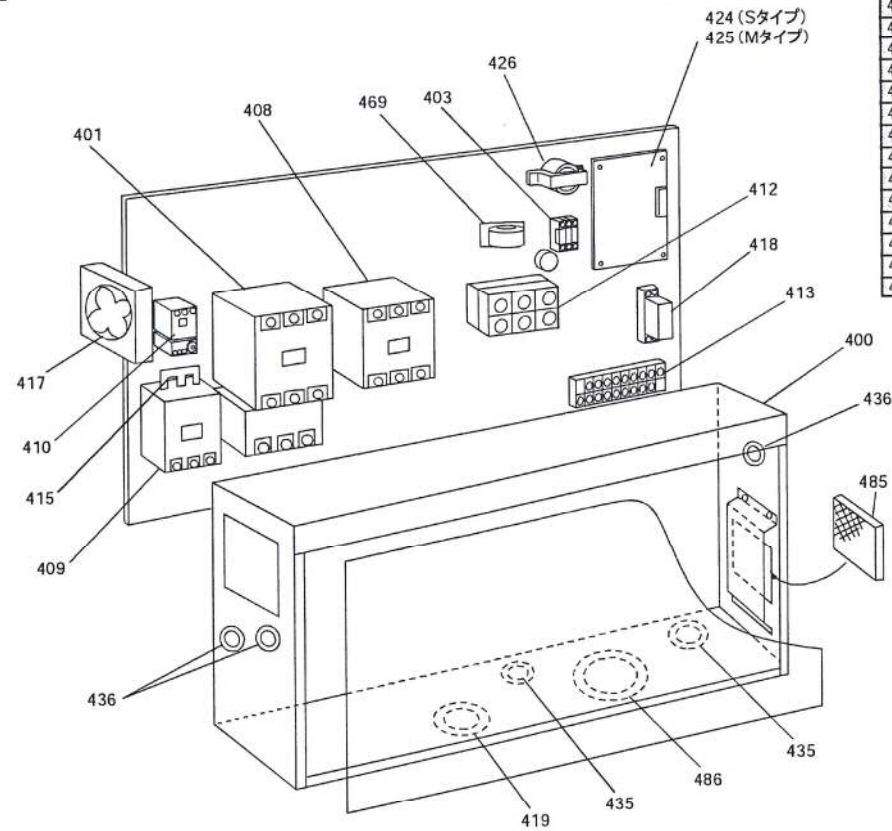
件名	白石清掃工場空気圧縮機整備業務	課長	係長	審査	設計	製図	図番
図面名	減温塔用空気圧縮機 (油配管)						39

部品番号	部品名
501	三方電磁弁
505	圧力計
506	圧力計配管
507	圧力調整弁
517	減圧弁
533	圧力センサー
589	真空緩和弁
672	圧カスイッチ



制御配管

部品番号	部品名
400	始動盤まとめ
401	電磁開閉器(52)
403	ヒューズ
408	電磁接触器(42)
409	電磁接触器(6)
410	電磁開閉器(88F)
412	端子台
413	端子台
415	銅板まとめ
417	冷却ファン
418	補助リレー
419	ゴムブッシュ
424	CPU基板(Sタイプ用)
425	CPU基板(Mタイプ用)
426	基板用トランス
435	ゴムブッシュ
436	ゴムブッシュ
469	変流器
485	フィルター
486	ゴムブッシュ(大)



始動盤

環境局 環境事業部

件名	白石清掃工場空気圧縮機整備業務	課長	係長	審査	設計	製図	図番
図面名	減温塔用空気圧縮機 (制御配管・始動盤)						40