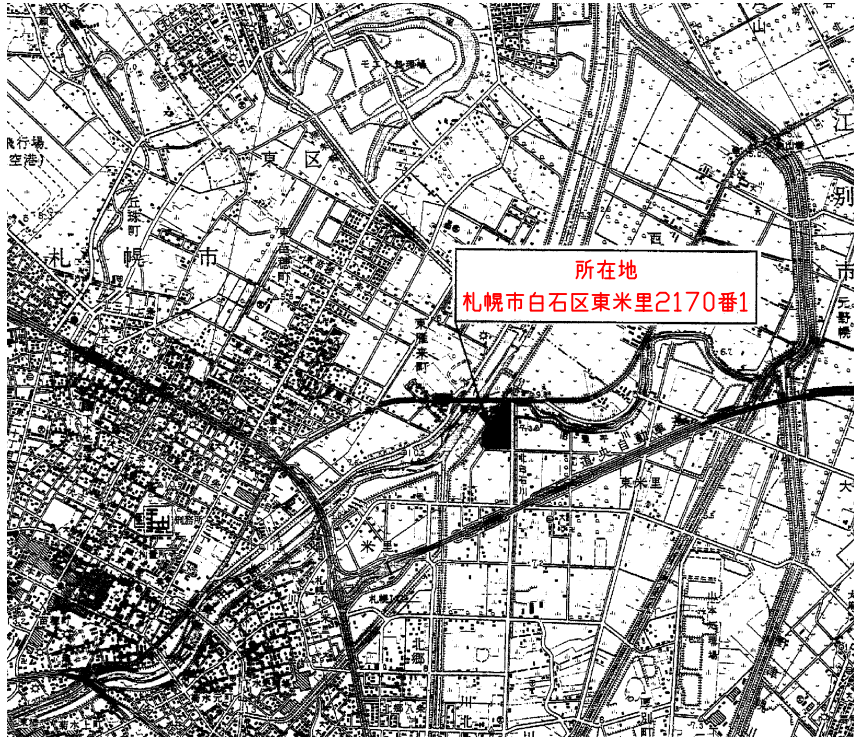


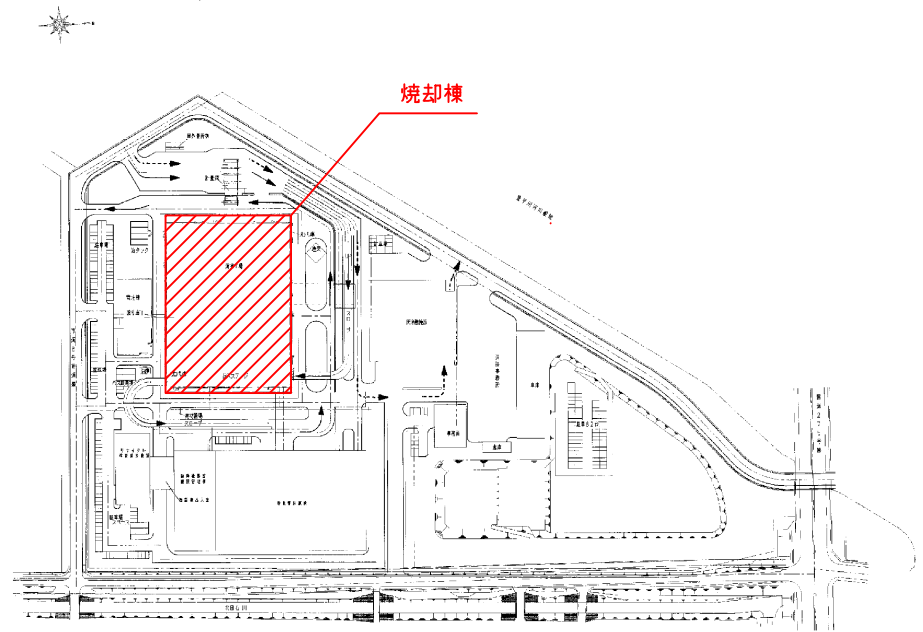
令和2年度

白石清掃工場空気圧縮機整備業務図面（焼却施設）

1	工場位置図・配置図	26	ろ過式集じん器用空気圧縮機（吸込絞り弁）
2	焼却施設 1階平面図（機器配置図）	27	ろ過式集じん器用空気圧縮機（圧力調整弁・調圧逆止弁）
3	焼却施設 計装・雑用空気圧縮機	28	ろ過式集じん器用空気圧縮機（オイルセパレーター）
4	焼却施設 ろ過式集じん機用空気圧縮機	29	ろ過式集じん器用空気圧縮機（吐出空気配管）
5	焼却施設 減温塔用空気圧縮機	30	ろ過式集じん器用空気圧縮機（油配管）
6	計装・雑用空気圧縮機（エアエンドまとめ）	31	ろ過式集じん器用空気圧縮機（制御配管）
7	計装・雑用空気圧縮機（ギヤケーシングまとめ）	32	ろ過式集じん器用空気圧縮機（始動盤）
8	計装・雑用空気圧縮機（モーターまとめ）	33	減温塔用空気圧縮機（圧縮機本体）
9	計装・雑用空気圧縮機（吸込み部）	34	減温塔用空気圧縮機（モーター）
10	計装・雑用空気圧縮機（クーラー・ファン（1））	35	減温塔用空気圧縮機（オイルクーラー・アフタークーラー）
11	計装・雑用空気圧縮機（クーラー・ファン（2））	36	減温塔用空気圧縮機（吸込絞り弁・吸込フィルター）
12	計装・雑用空気圧縮機（オイルポンプ）	37	減温塔用空気圧縮機（制御弁類）
13	計装・雑用空気圧縮機（計器パネル）	38	減温塔用空気圧縮機（オイルセパレーター・吐出空気配管）
14	計装・雑用空気圧縮機（始動盤）	39	減温塔用空気圧縮機（油配管）
15	計装・雑用空気圧縮機（空気配管）	40	減温塔用空気圧縮機（制御配管・始動盤）
16	計装・雑用空気圧縮機（油配管（1））		
17	計装・雑用空気圧縮機（油配管（2））		
18	計装・雑用空気圧縮機（水配管）		
19	計装・雑用空気圧縮機（放気配管）		
20	計装・雑用空気圧縮機（制御配管）		
21	計装・雑用空気圧縮機（オイルミストリムーバー）		
22	計装・雑用空気圧縮機（ドレン配管）		
23	ろ過式集じん器用空気圧縮機（圧縮機本体）		
24	ろ過式集じん器用空気圧縮機（モーター・プーリー）		
25	ろ過式集じん器用空気圧縮機（オイルクーラー・アフタークーラー）		



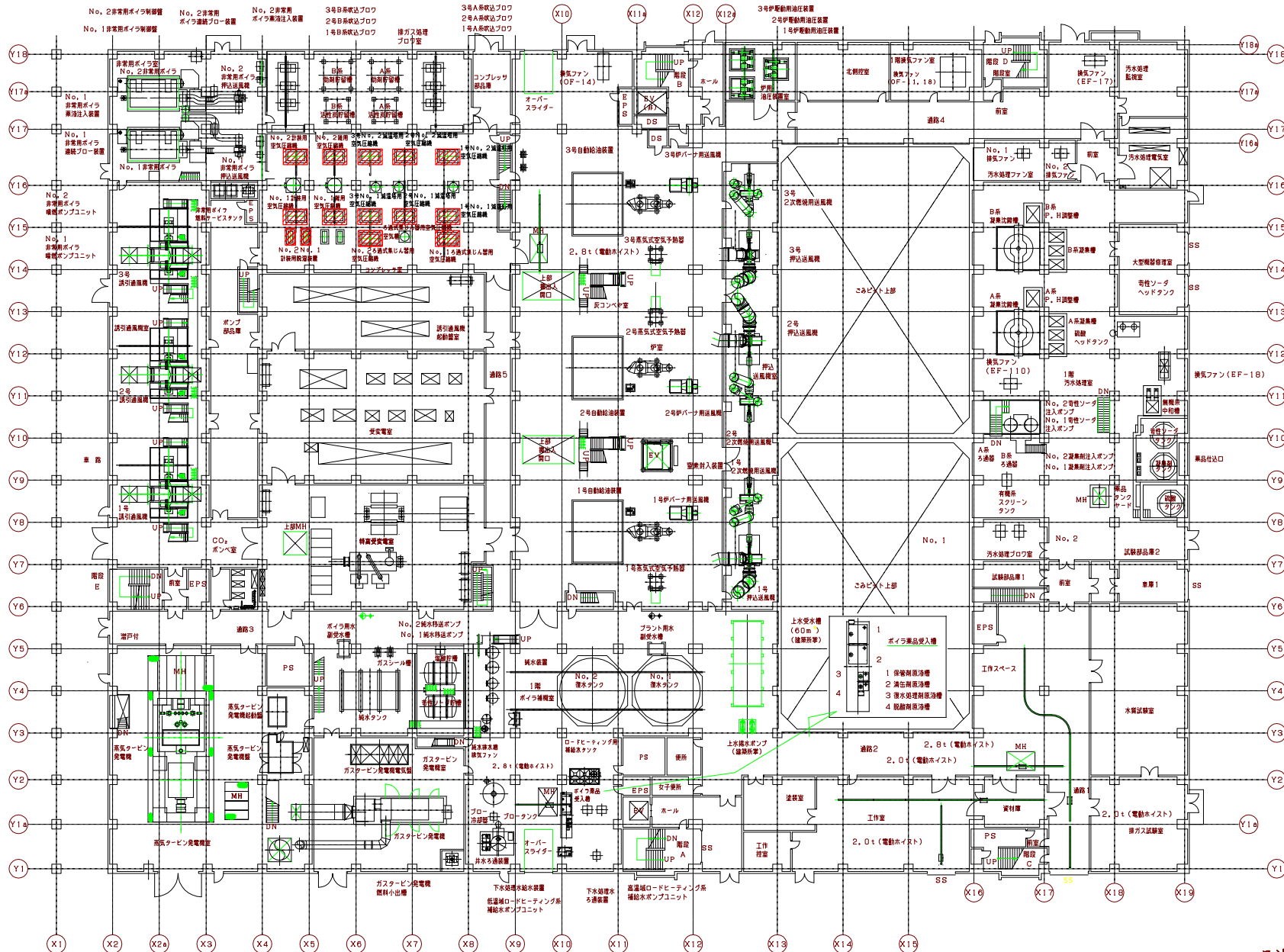
白石清掃工場位置図



白石清掃工場配置図

環境局環境事業部

件名	白石清掃工場空気圧縮機整備業務	課長	係長	審査	設計	製図	図番
図面名	工場位置図・配置図						1

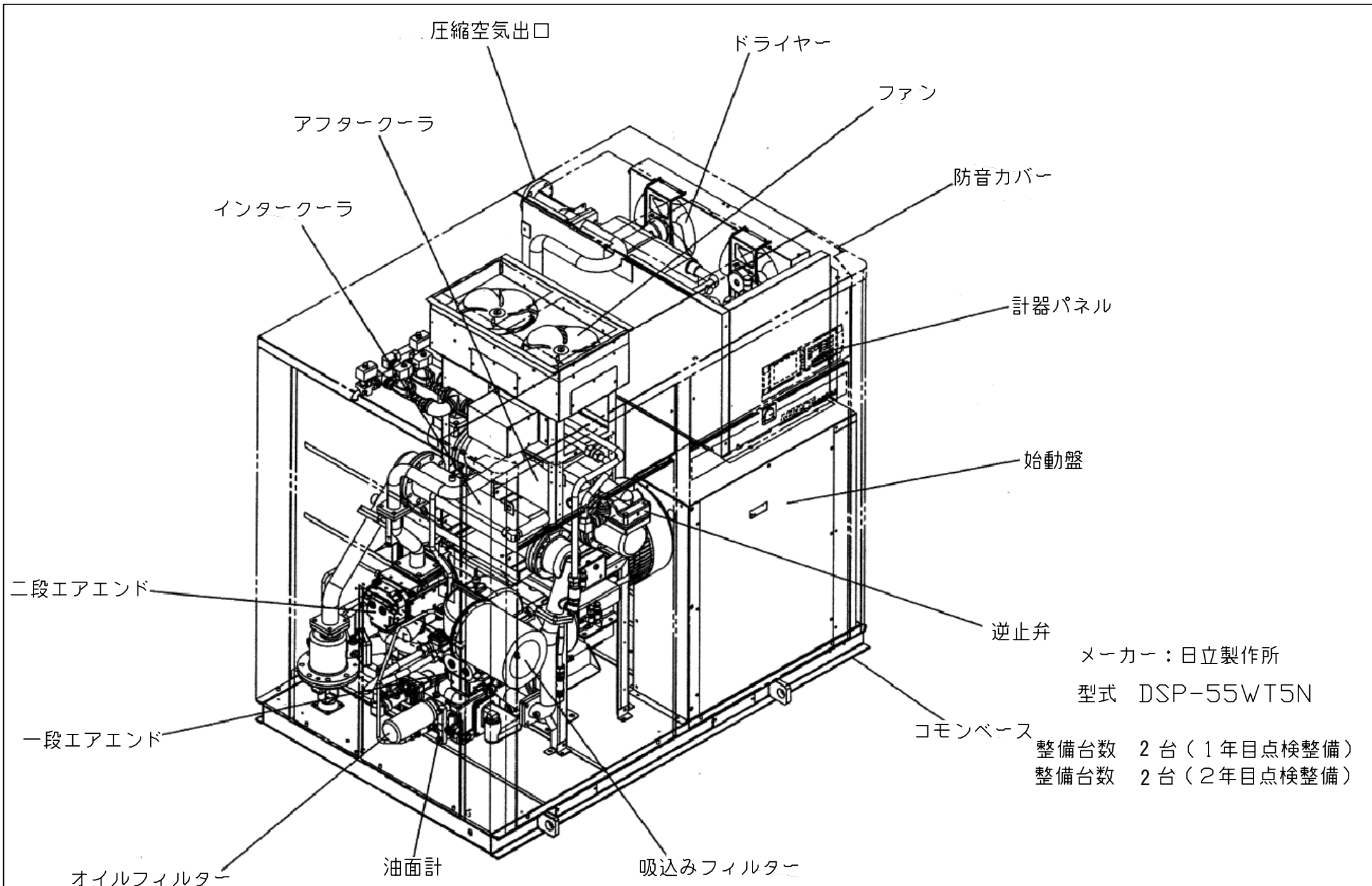


 施工箇所

- 計装用空気圧縮機 2台
- 雑用空気圧縮機 2台
- ろ過式集じん器用空気圧縮機 2台
- 減温塔用空気圧縮機 6台
- 計装用脱湿装置 2台

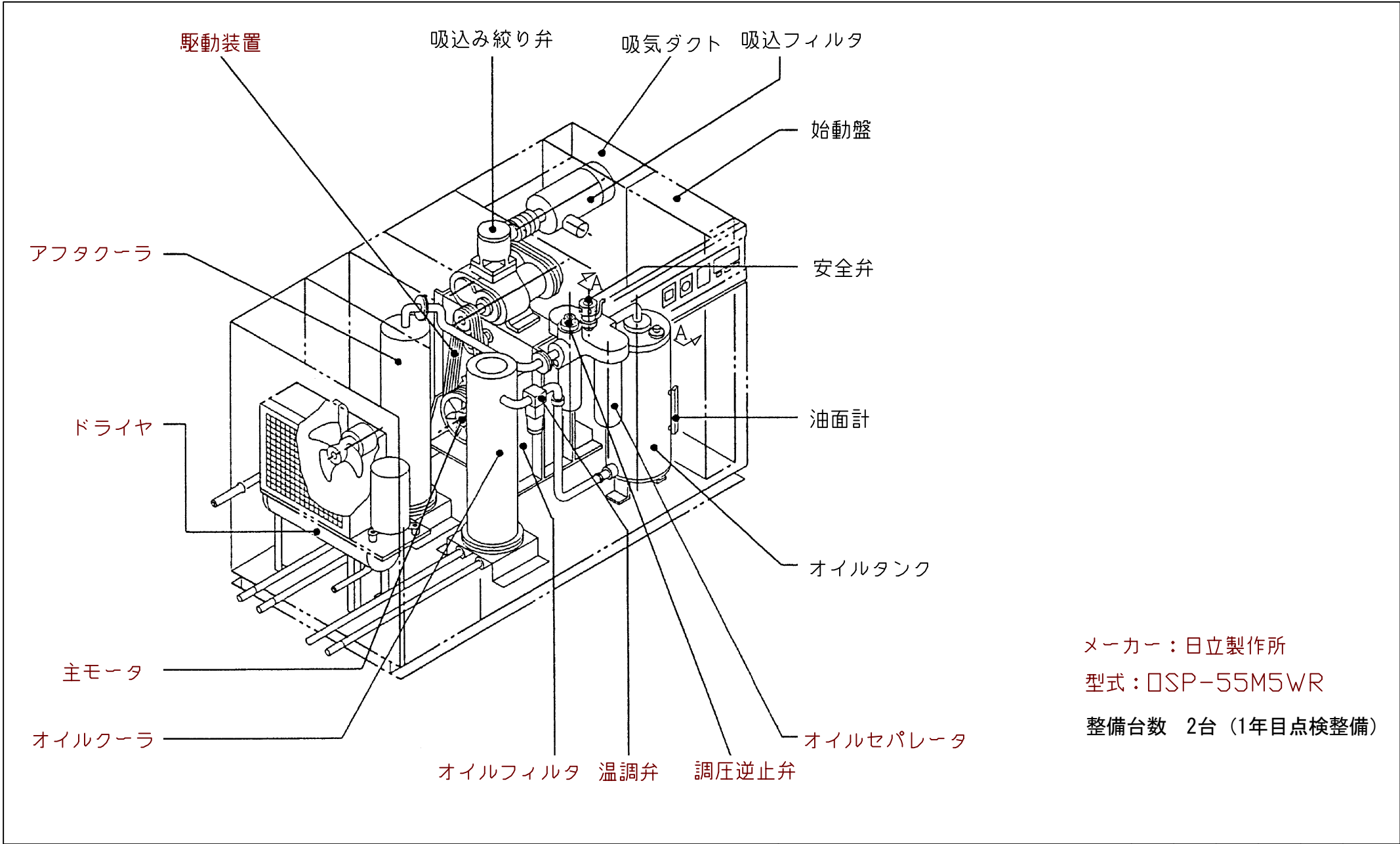
環境局環境事業部

件名	白石清掃工場空気圧縮機整備業務			
図面名	焼却施設 1階平面図(機器配置図)			
課長	係長	審査	設計	製図
				図番
				2



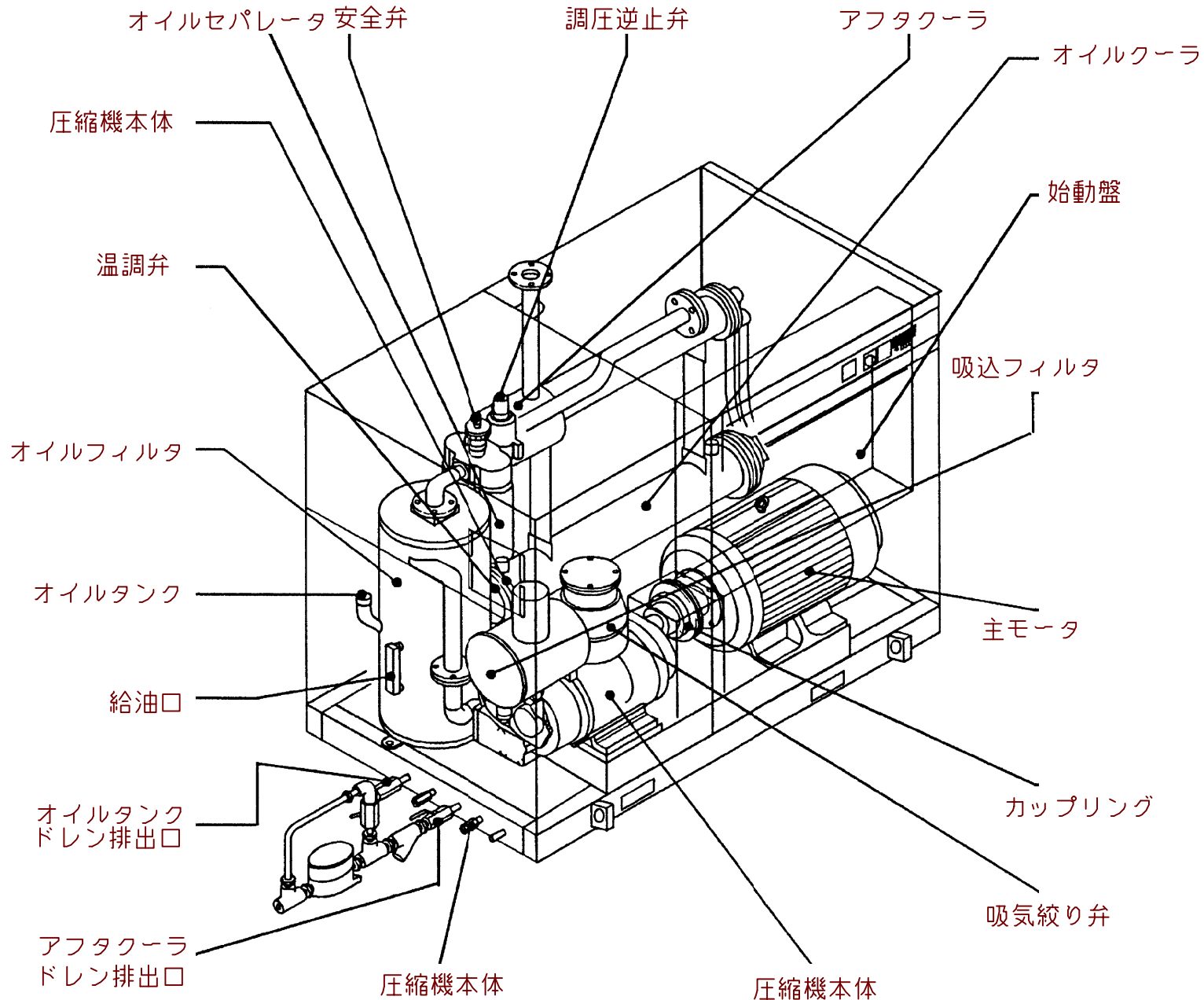
環境局環境事業部

件名	白石清掃工場空気圧縮機整備業務	課長	係長	審査	設計	製図	図番
図面名	焼却施設 計装・雑用空気圧縮機						3



メーカー：日立製作所
 型式：□SP-55M5WR
 整備台数 2台（1年目点検整備）

環境局環境事業部	件名 白石清掃工場空気圧縮機整備業務	課長 []	係長 []	審査 []	設計 []	製図 []	図番 []
	図面名 焼却施設ろ過式集じん器用空気圧縮機						4



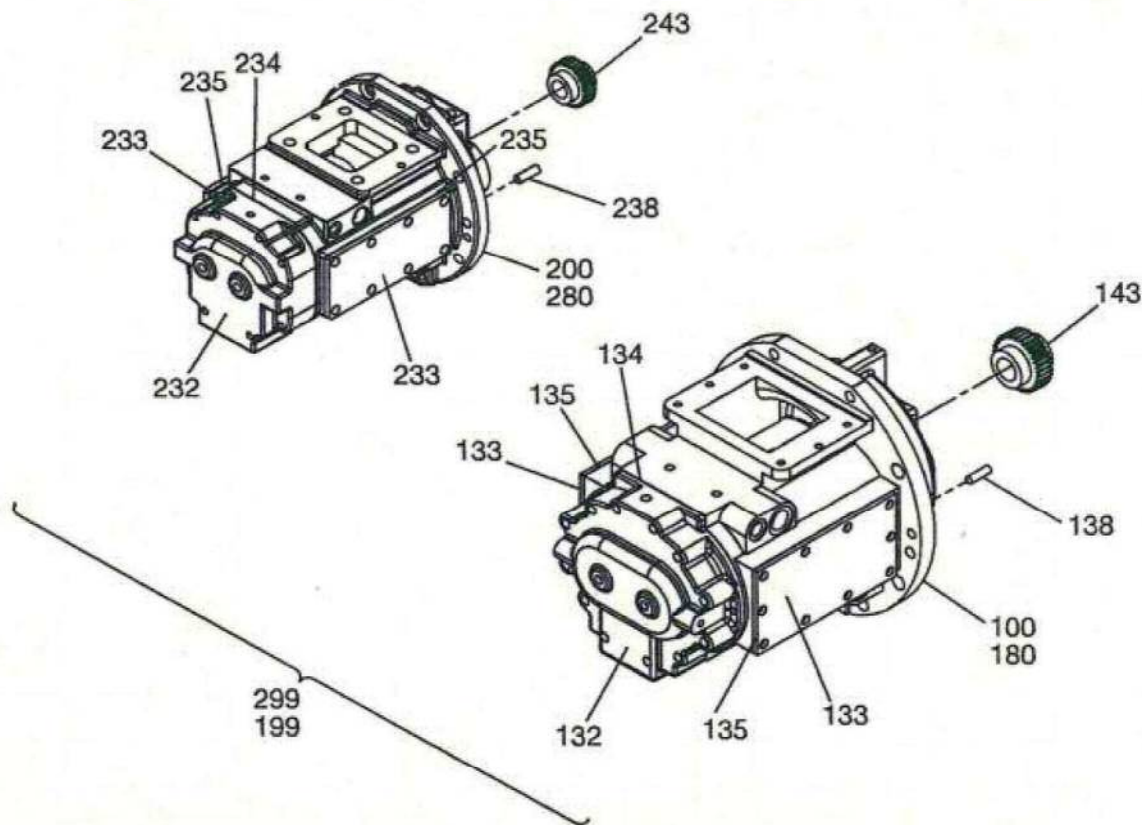
メーカー：日立製作所
 型式：□SP-75M5WL

整備台数 4台 (1年目点検整備)
 整備台数 2台 (2年目点検整備)

環境局 環境事業部

件名	白石清掃工場空気圧縮機整備業務				課長	係長	審査	設計	製図	図番
図面名	焼却施設 減温塔用空気圧縮機									5

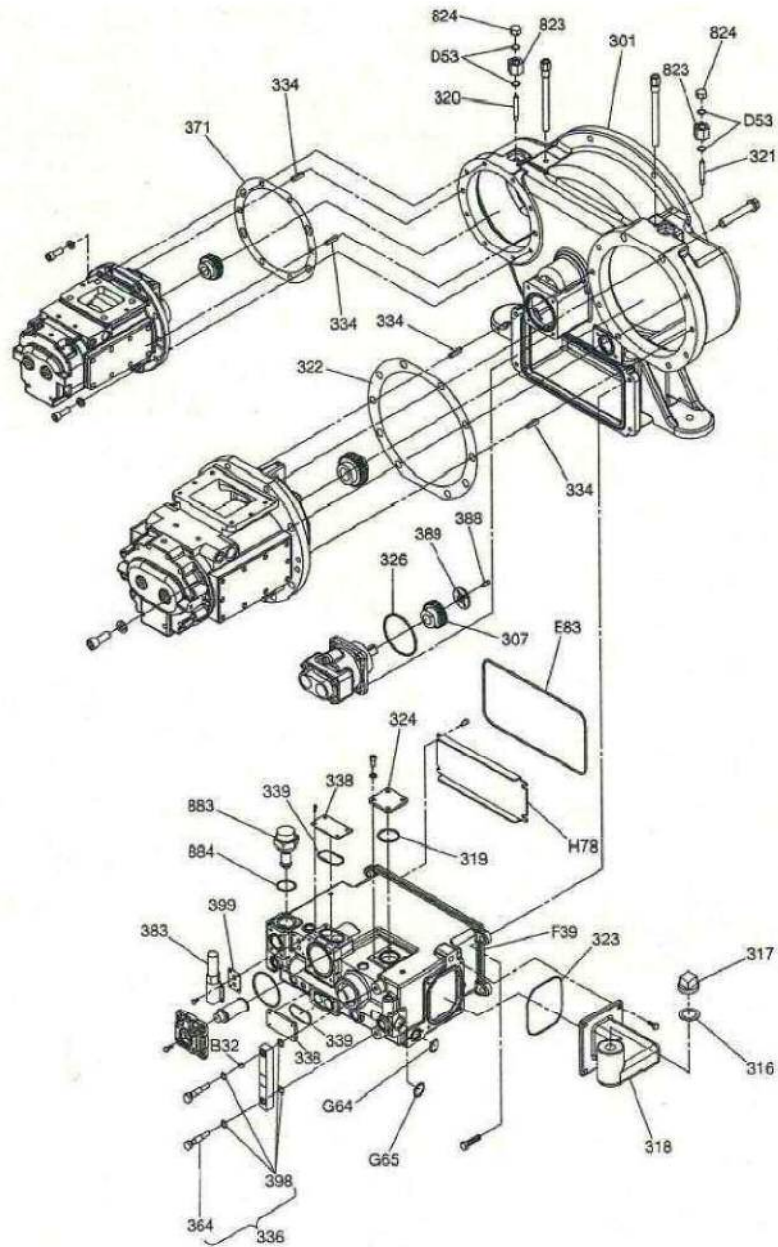
: 支給部品
 (数量は支給品一覧を参照)



部品番号	部品名
100	1段エアエンド(新品)
132	Dカバー
133	ジャケットカバー
134	Dカバーパッキン
135	ジャケットカバーパッキン
138	ノックピン
143	ピニオンギヤ
180	1段エアエンド(リビルト品)
199	1段,2段エアエンド(リビルト品)
200	2段エアエンド(新品)
232	Dカバー
233	ジャケットカバー
234	Dカバーパッキン
235	ジャケットカバーパッキン
238	ノックピン
243	ピニオンギヤ
280	2段エアエンド(リビルト品)
299	1段,2段エアエンド(新品)

環境局 環境事業部

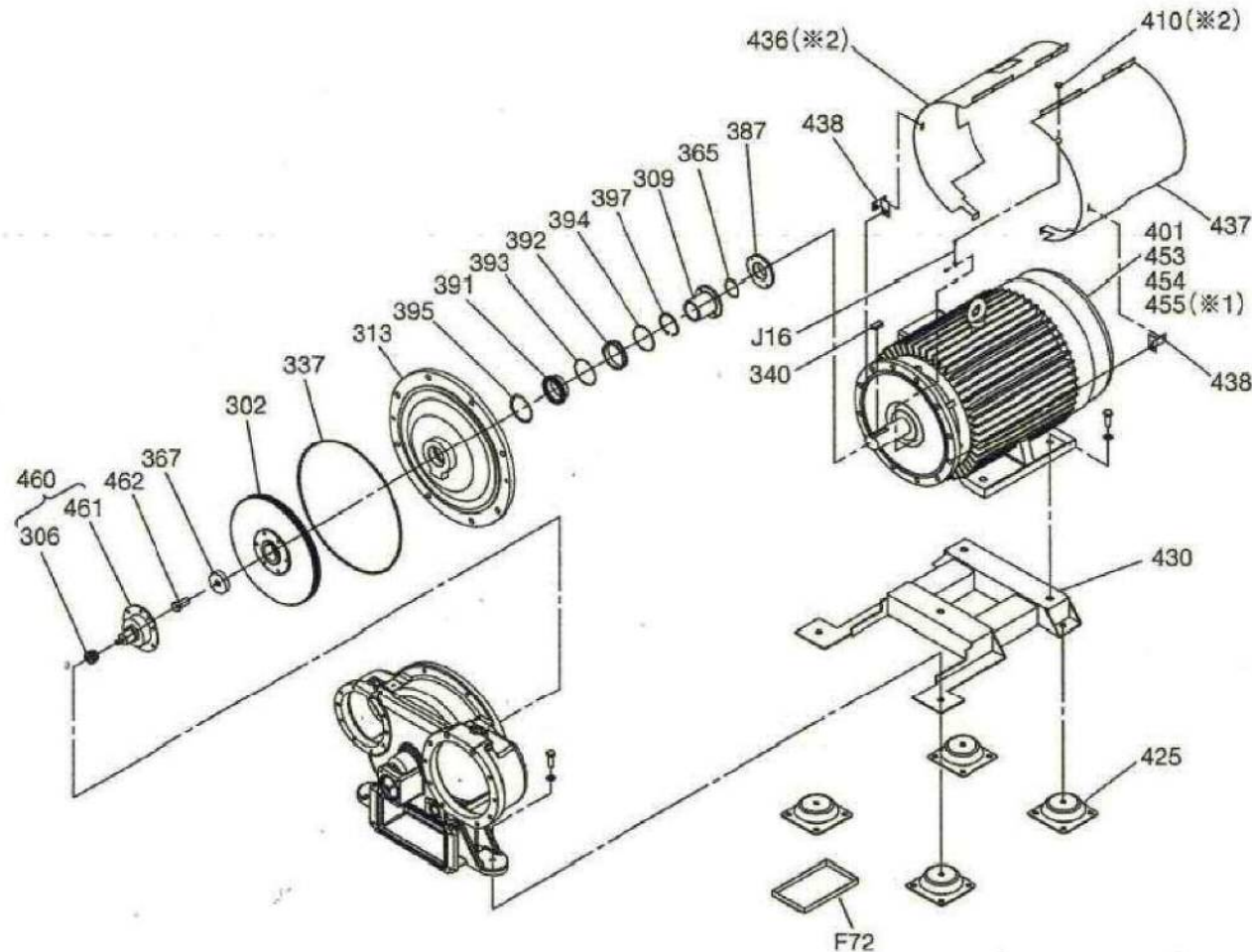
件名	白石清掃工場空気圧縮機整備業務	課長	係長	審査	設計	製図	図番
図面名	計装・雑用空気圧縮機 (エアエンドまとめ)						6



部品番号	部品名
301	ギヤケーシング
307	オイルポンプピニオンギヤ
316	給油口パッキン
317	給油口栓
318	給油カバー
319	Oリング
320	給油ノズル(1)
321	給油ノズル(2)
322	1段本体パッキン
323	Oリング
324	閉止板
326	Oリング(オイルポンプ)
334	平行ピン(1)
336	オイルゲージ
338	カバー
339	Oリング(カバー)
364	油面計ボルト
371	2段本体パッキン
383	油圧調整弁
388	M6サラボルト
389	ギヤストッパー
398	Oリング
399	油圧調整弁パッキン
823	給油管座
824	袋ナット
883	溢流弁
884	Oリング
B32	フロート
D53	Oリング
E83	Oリング
F39	オイルケーシング
G64	Oリング25
G65	Oリング30
H78	遮へい板

環境局環境事業部

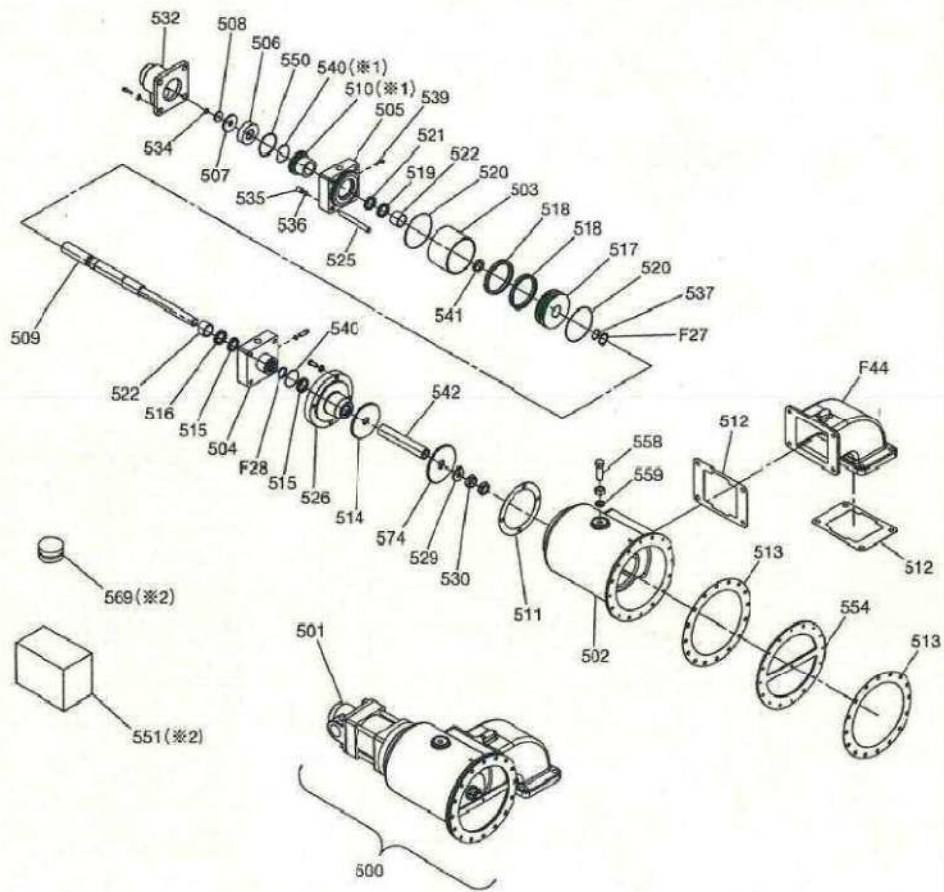
件名	白石清掃工場空気圧縮機整備業務	課長	係長	審査	設計	製図	図番
図面名	計装・雑用空気圧縮機 (ギヤケーシングまとめ)						7



部品番号	部品名
302	ブルギヤ
306	オイルポンプギヤ
309	ブッシュ
313	シャフトシールカバー
337	Oリング(モーターフランジ)
340	キー
365	Oリング
367	ギヤ押さえ
387	カラー
391	シャフトシール
392	ビスコ押さえ
393	Oリング
394	Oリング
395	波バネ
397	102 スナップリング
401	主モータ
410	ゴムブッシュ
425	防振ゴム
430	モータベース (1)
431	モータベース (2)
432	モータベース (3)
436	モータカバー (1)
437	モータカバー (2)
438	モータカバー固定金具
453	ベアリング (負荷側)
454	ベアリング (反負荷側)
455	RMS グリース
460	シャフト・ギヤ組品
461	オイルポンプギヤシャフト
462	左ねじボルト
F72	グリース受皿
J04	止めねじ
J16	サーモスタット (MOHR)
J17	DCBLモータサーミスター (THM)

環境局 環境事業部

件名	白石清掃工場空気圧縮機整備業務	課長	係長	審査	設計	製図	図番
図面名	計装・雑用空気圧縮機 (モーターまとめ)						8

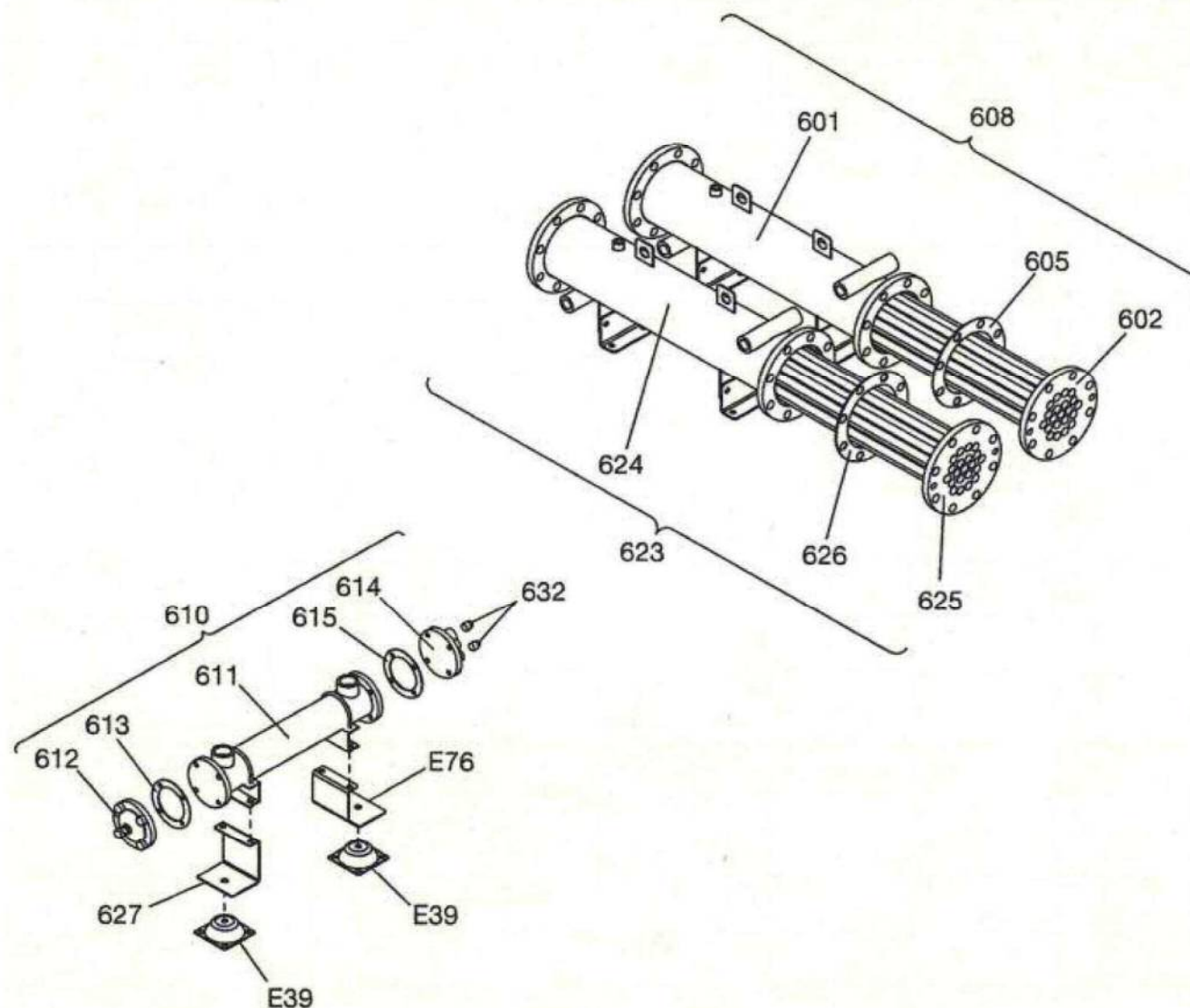


部品番号	部品名
500	吸込み殺り弁まとめ
501	エアシリンダーまとめ
502	アンローダーボディ
503	エアシリンダーシエル
504	カバー (1)
505	カバー (2)
506	放気弁座
507	放気弁座シート
508	シート変え
509	スピンドル
510	ロッドメタル
511	アンローダーパッキン
512	サクシヨンパッキン (1)
513	吸気パッキン
514	アンローダーバルブ
515	シールパッキン (1)
516	シールパッキン (2)
517	ピストン
518	シールパッキン (3)
519	シールパッキン (4)
520	シリンダーリング
521	シールパッキン (5)
522	ブッシュ
525	タイロット
526	カバー
529	バネ座金 (SUS)
530	ロッドナット
532	放気弁ボディ
534	シールワッシャー
535	丸ナット
536	波バネ
537	リング (ピストン)
538	リング (スベーサ)
539	リング (ニードル)
540	エアシリンダーリング (2)
541	ピストン押さえ
542	スベーサー
550	エアシリンダーリング (1)
551	エアシリンダー消気まとめ
554	アンローダーカバー (1)
558	バイパス弁調整ボルト
559	シールワッシャー
569	エアシリンダー用グリース
574	アンローダーバルブ
F27	C型止め輪
F28	バックアップリング
F44	吸込み管

※サクシヨンフィルタエレメント含む

環境局環境事業部

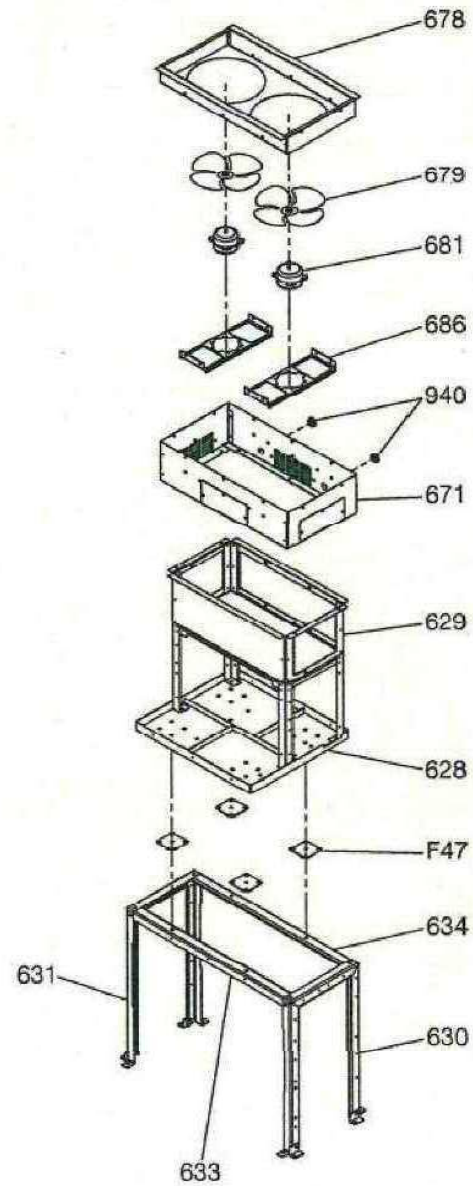
件名	白石清掃工場空気圧縮機整備業務	課長	係長	審査	設計	製図	図番
図面名	計装・雑用空気圧縮機 (吸込み部)						9



部品番号	部品名
601	アフタークーラーシェル
602	アフタークーラーネスト
605	AC ネストパッキン
608	アフタークーラーまとめ
610	オイルクーラーまとめ
611	オイルクーラーネスト
612	水室カバー
613	水室カバーパッキン
614	カバー
615	カバーパッキン
627	オイルクーラー支え (1)
623	インタークーラーまとめ
624	インタークーラーシェル
625	インタークーラーネスト
626	IC ネストパッキン
632	亜鉛プラグ
E39	防振ゴム
E76	オイルクーラー支え (2)

環境局 環境事業部

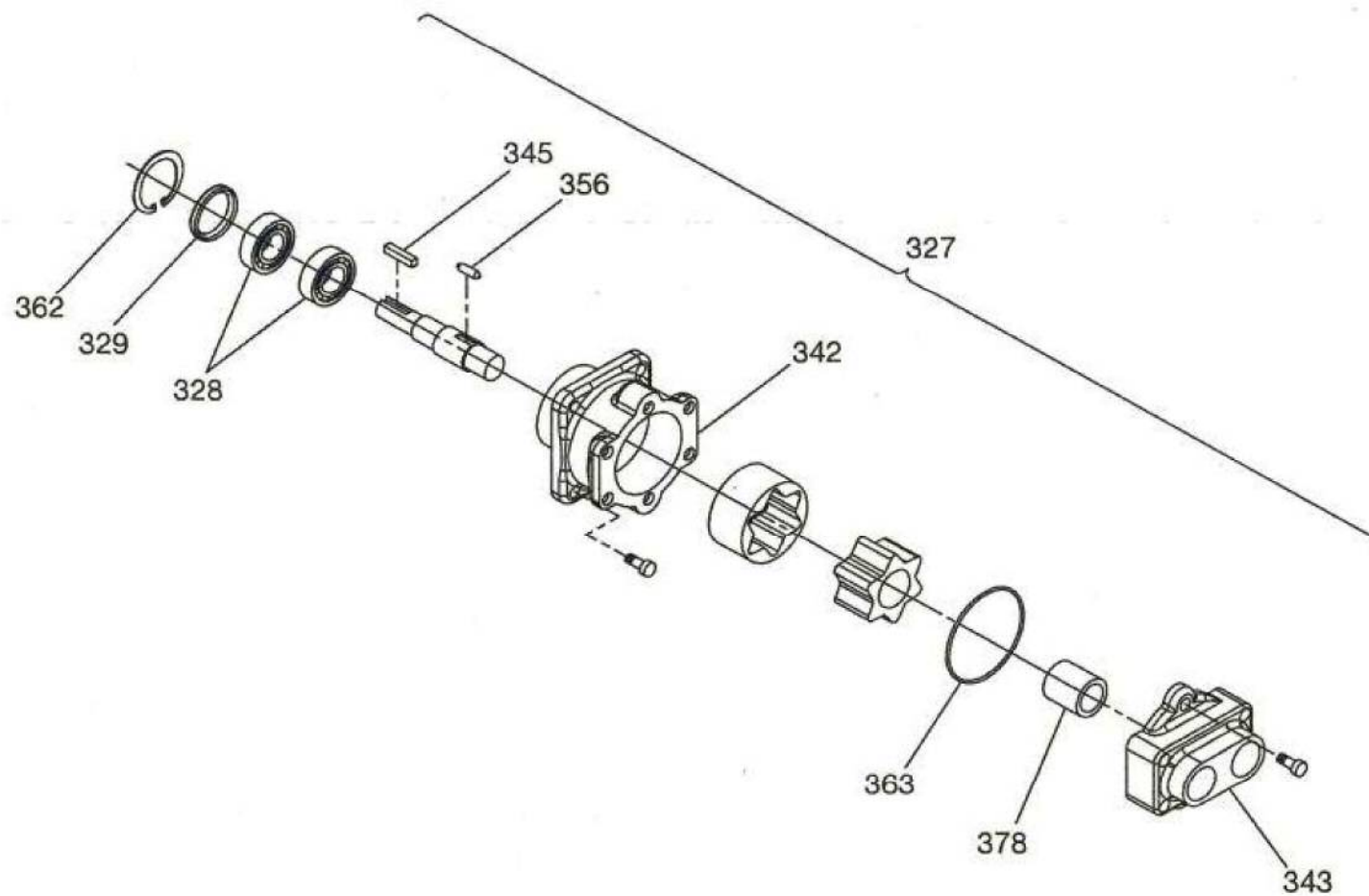
件名	白石清掃工場空気圧縮機整備業務	課長	係長	審査	設計	製図	図番
図面名	計装・雑用空気圧縮機 (クーラー・ファン(1))						10



部品番号	部品名
628	クーラー架台
629	換気ダクト
630	架台フレーム (1)
631	架台フレーム (2)
633	架台フレーム (3)
634	架台フレーム (4)
671	ファンダクト (1)
678	ファンモータ支え (2)
679	ファン
681	ファンモータ
686	ファンモータ支え (1)
940	ゴムブッシュ
F47	防振ゴム

環境局環境事業部

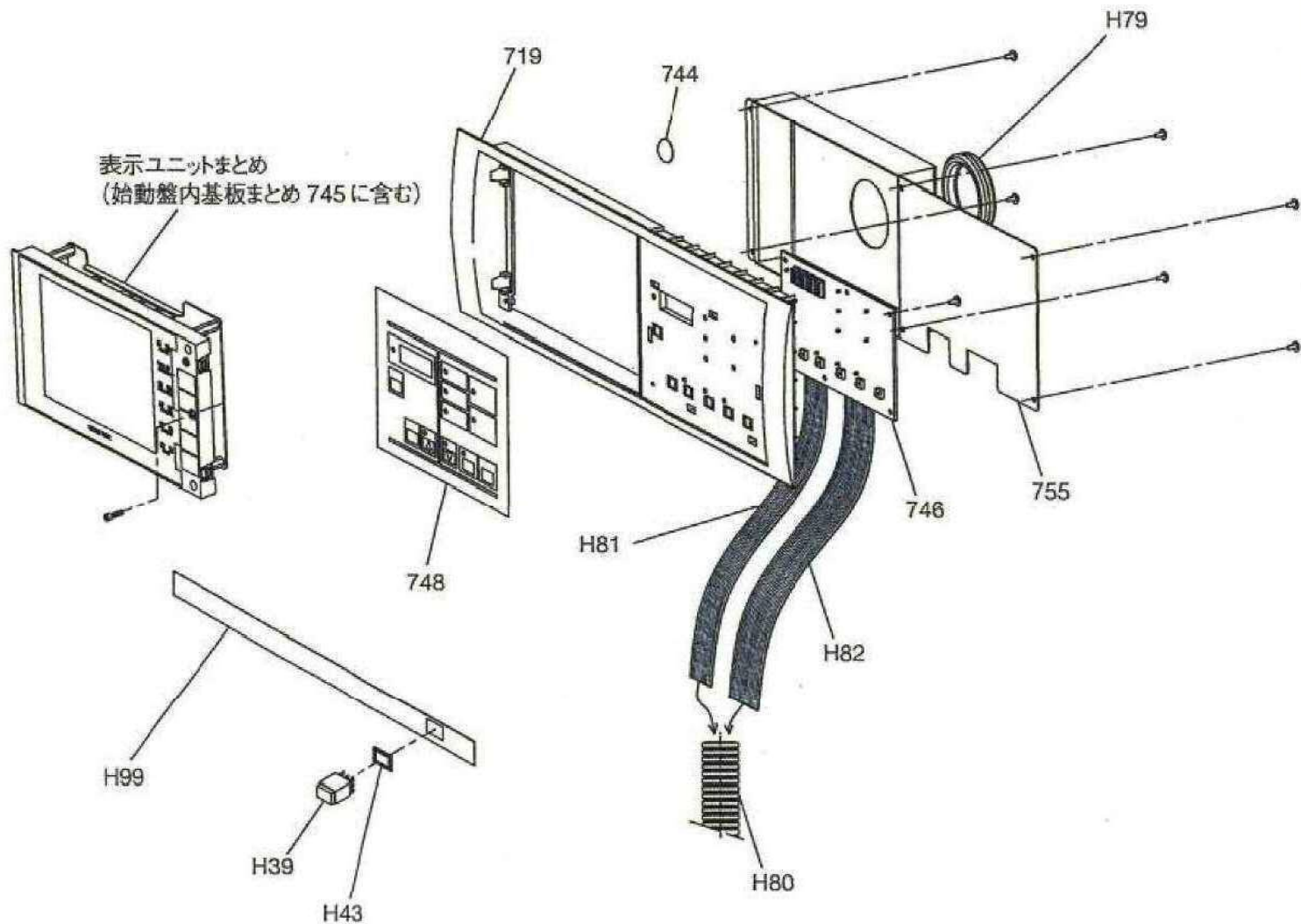
件名	白石清掃工場空気圧縮機整備業務	課長	係長	審査	設計	製図	図番
図面名	計装・雑用空気圧縮機 (クーラー・ファン(2))						11



部品番号	部品名
300	オイルポンプ消耗品まとめ
327	オイルポンプまとめ
328	オイルポンプ用ベアリング
329	オイルポンプ用オイルシール
342	オイルポンプ本体
343	オイルポンプベアリングハウジング
345	オイルポンプシャフトキー
356	オイルポンプインナーキー
362	オイルポンプ用スナップリング
363	オイルポンプオーリング
378	プッシュベアリング

環境局環境事業部

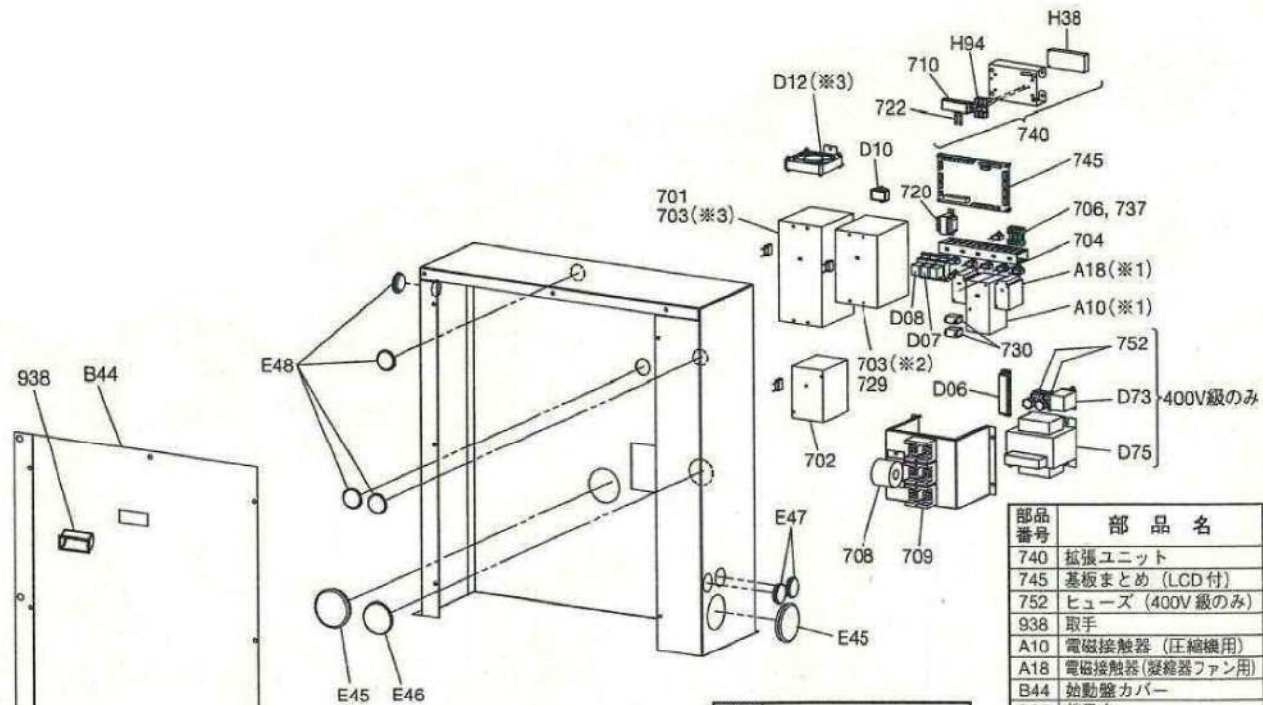
件名	白石清掃工場空気圧縮機整備業務	課長	係長	審査	設計	製図	図番
図面名	計装・雑用空気圧縮機 (オイルポンプ)						12



部品番号	部品名
719	デジタルパネル
744	リチウム電池
746	操作基板
748	パネルシート
755	基板カバー
H39	アンロード停止スイッチ
H43	スイッチガード
H79	ゴムブッシュ
H80	OPEコード管
H81	OPEコード (1)
H82	OPEコード (2)
H99	アンロード停止銘板

環境局環境事業部

件名	白石清掃工場空気圧縮機整備業務	課長	係長	審査	設計	製図	図番
図面名	計装・雑用空気圧縮機 (計器パネル)						13

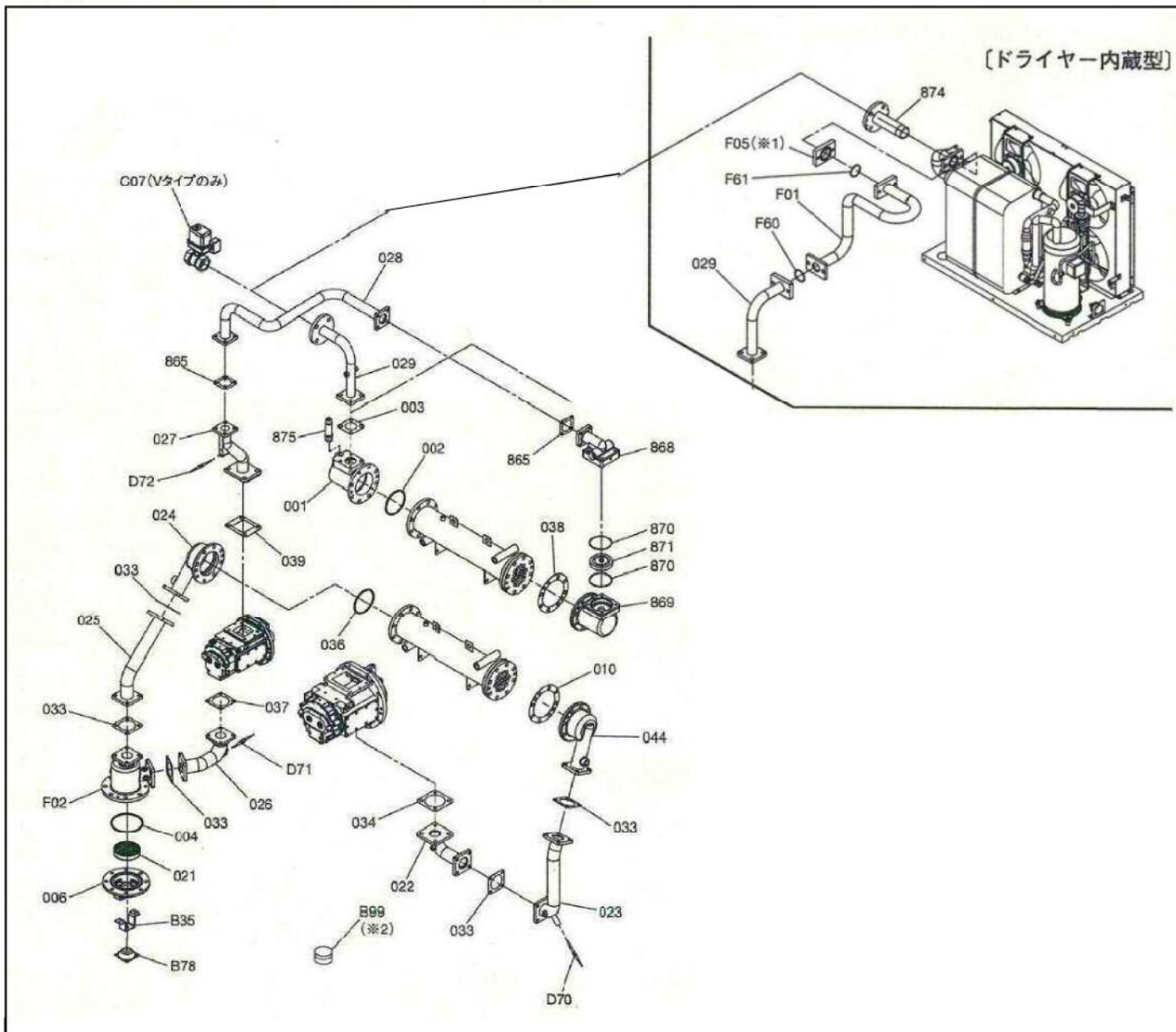


部品番号	部品名
700	始動盤まとめ
701	電磁接触器 (42)
702	電磁接触器 (6)
703	サーマルリレー
704	電磁接触器 (ファン用)
706	ヒューズ
708	変流器
709	電源端子台
710	端子台
720	基板用トランス
722	ヒューズ
729	電磁接触器 (52)
730	コンデンサー
737	ヒューズホルダー

部品番号	部品名
740	拡張ユニット
745	基板まとめ (LCD付)
752	ヒューズ (400V 級のみ)
938	取手
A10	電磁接触器 (圧縮機用)
A18	電磁接触器 (凝縮器ファン用)
B44	始動盤カバー
D06	端子台
D07	補助リレー
D08	補助リレー
D10	ラインフィルター
D12	始動盤ファン
D73	保護リレー (400V 級のみ)
D75	トランス (400V 級のみ)
E02	ファン用インバーター冷却ファン
E45	ゴムブッシュ
E46	ゴムブッシュ
E47	ゴムブッシュ
E48	ゴムブッシュ
H38	電源ユニット
H94	ヒューズホルダー
J14	ファン用インバーター
J15	通信基板

環境局 環境事業部

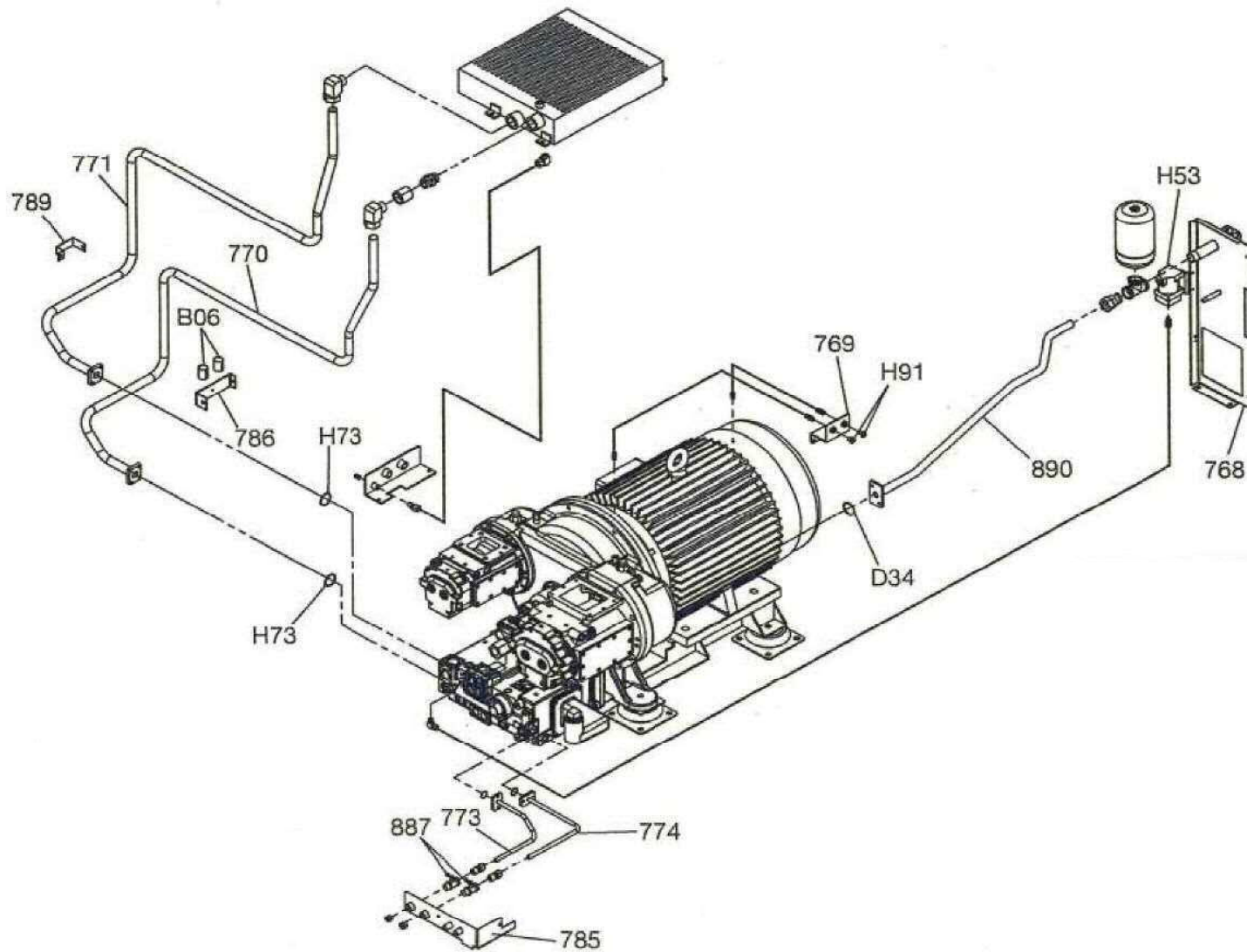
件名	白石清掃工場空気圧縮機整備業務	課長	係長	審査	設計	製図	図番
図面名	計装・雑用空気圧縮機 (始動盤)						14



部品番号	部品名
001	AC ヘッダ 2
002	Oリング(アフタークーラー)
003	フランジバックキン (3)
004	Oリング(ドレンセパレーター)
006	ドレンセパレーターカバー
010	クーラーヘッドバックキン
021	デミスター
022	空気配管 (1)
023	空気配管 (2)
024	IC ヘッダ 2
025	空気配管 (3)
026	空気配管 (4)
027	空気配管 (5)
028	空気配管 (6)
029	空気配管 (7)
033	フランジバックキン (1)
034	1 段吐出バックキン
036	Oリング(インタークーラー)
037	2 段吸込みバックキン
038	クーラーヘッドバックキン
039	2 段吐出バックキン
044	IC ヘッダ 1
065	フランジバックキン (2)
068	逆止弁カバー
069	AC ヘッダ 1
070	ガスケット
071	逆止弁
074	吐出配管
075	逆止弁
B35	ドレン管座
B78	防振ゴム
B99	スモコン
C07	吐出し自動弁(Vタイプのみ)
D70	サーミスター (TH4)
D71	サーミスター (TH2)
D72	サーミスター (TH3)
F01	空気配管 (8)
F02	ドレンセパレーター
F05	フランジ
F60	Oリング (DR 用)
F61	Oリング (DR 用)

環境局 環境事業部

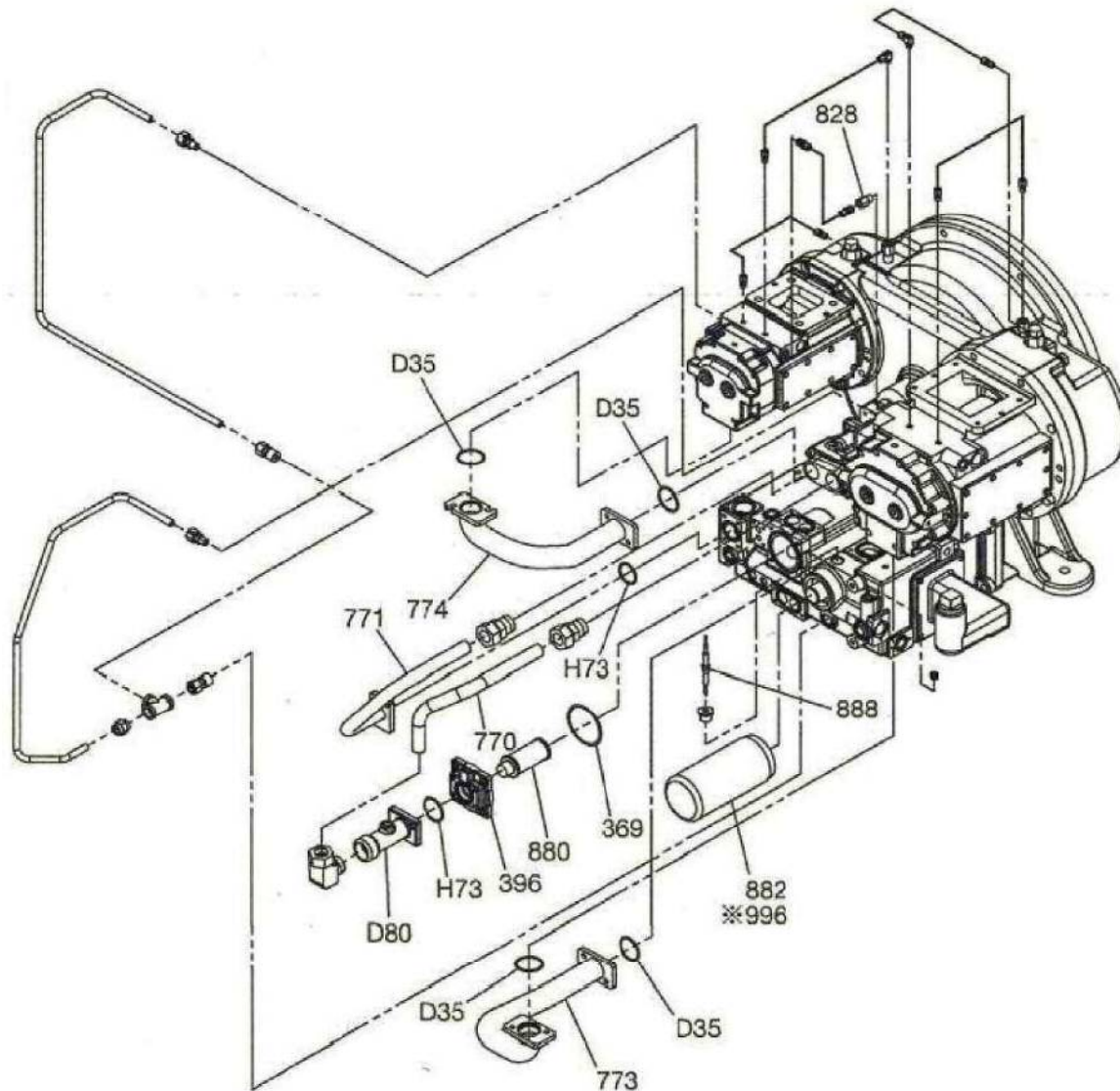
件名	白石清掃工場空気圧縮機整備業務	課長	係長	審査	設計	製図	図番
図面名	計装・雑用空気圧縮機 (空気配管)						15



部品番号	部品名
768	配管座
769	グリース注入口支え
770	油配管 (1)
771	油配管 (2)
773	排油配管 (1)
774	排油配管 (2)
785	油配管支え
786	油配管固定板 (1)
887	排油バルブ
789	油配管固定板 (2)
890	呼吸配管
B06	ゴムシート
D34	Oリング (呼吸配管)
H53	フロートカバー
H73	Oリング
H91	グリースニップル

環境局環境事業部

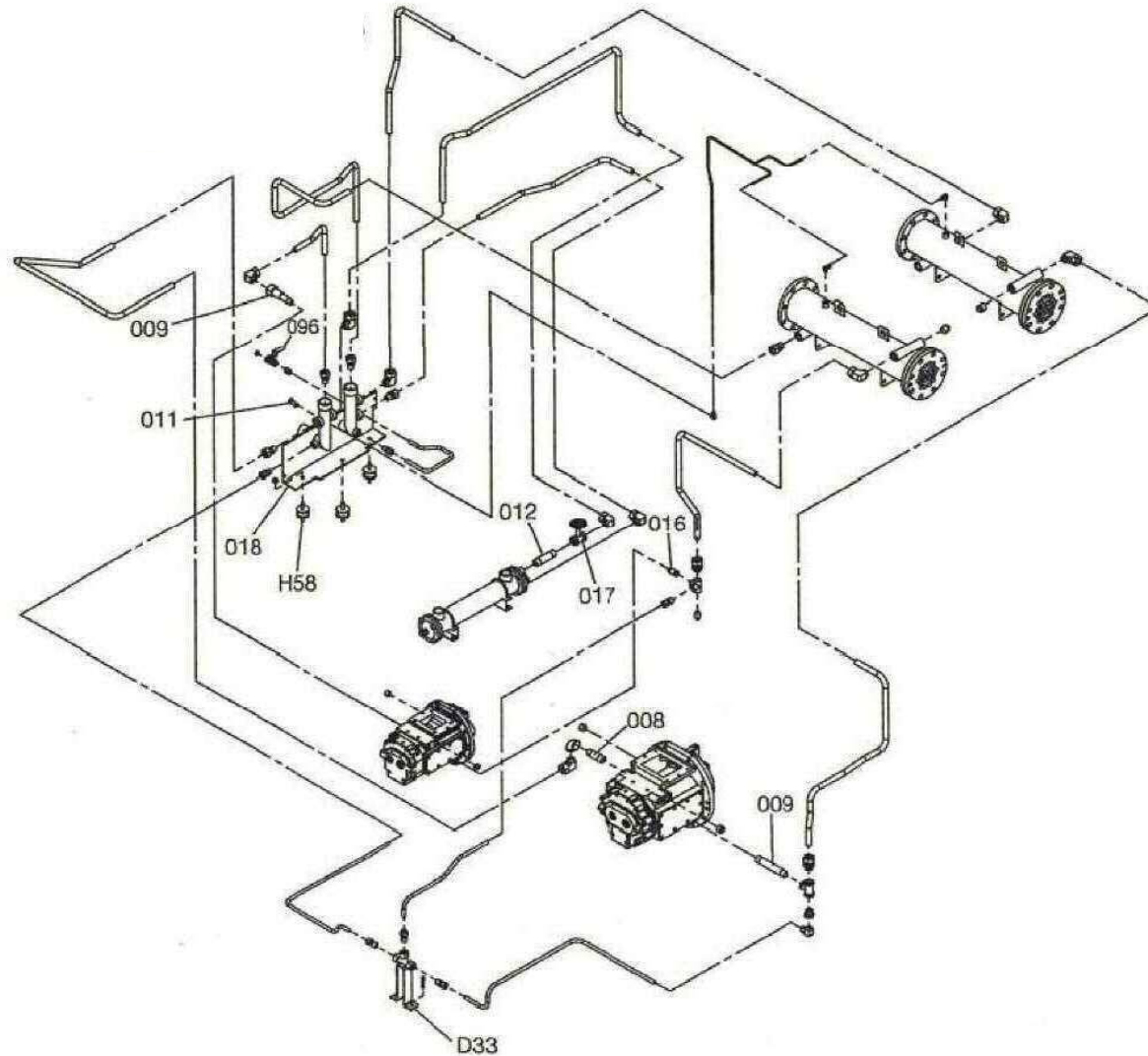
件名	白石清掃工場空気圧縮機整備業務	課長	係長	審査	設計	製図	図番
図面名	計装・雑用空気圧縮機 (油配管(1))						16



部品番号	部品名
369	Oリング(ストレーナカバー)
396	ストレーナカバー
770	油配管 (OP 吸込)
771	油配管 (OP 吐出)
773	排油配管 (1)
774	排油配管 (2)
828	オリフィス
880	オイルストレーナー
882	オイルフィルターエレメント
888	サーミスター (TH5)
996	フィルターレンチ A
D35	Oリング
D80	油管座
H73	Oリング

環境局環境事業部

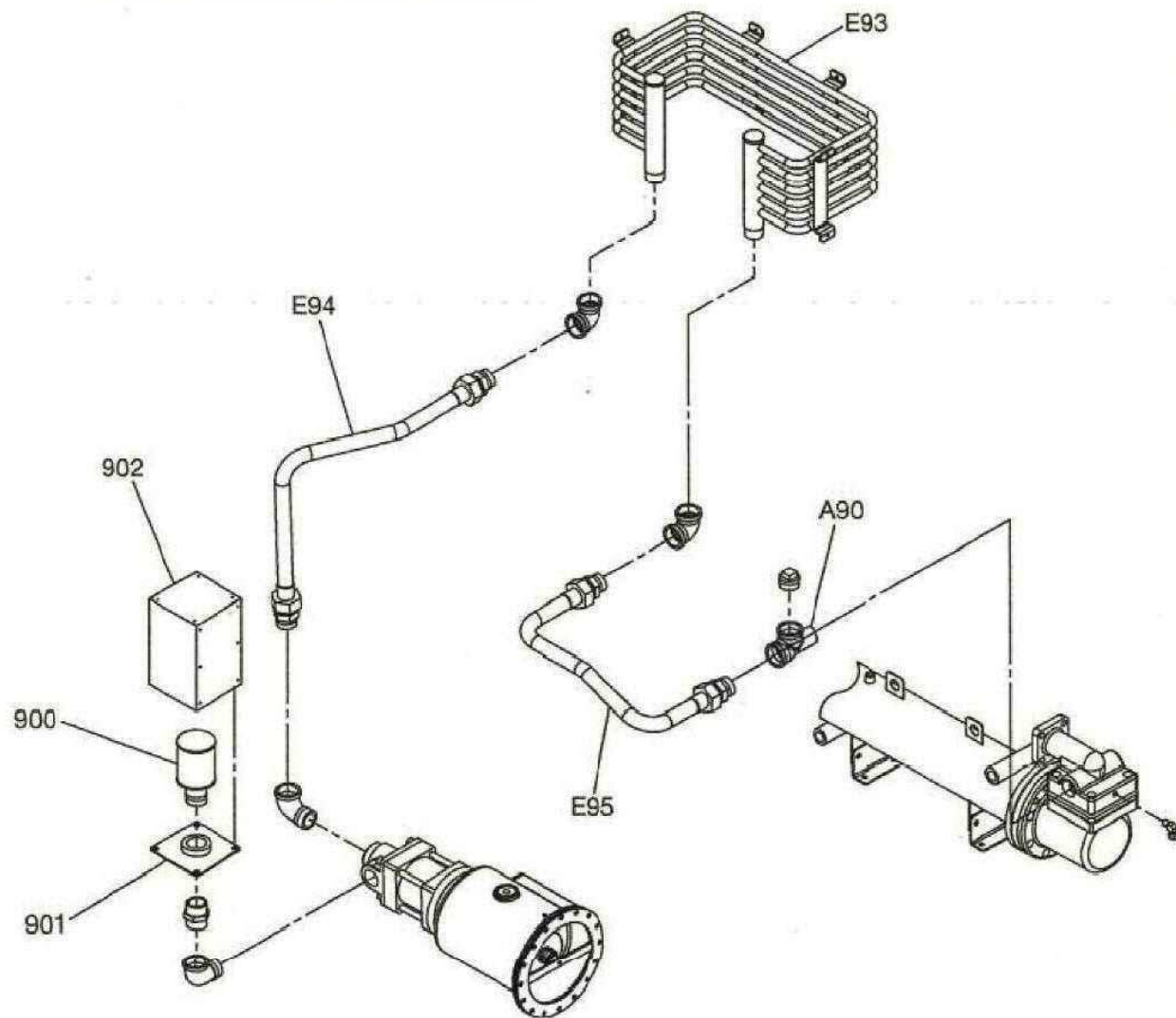
件名	白石清掃工場空気圧縮機整備業務	課長	係長	審査	設計	製図	図番
図面名	計装・雑用空気圧縮機 (油配管(2))						17



部品番号	部品名
008	水配管 (1)
009	水配管 (2)
011	ボールcock
012	水配管 (3)
016	水配管 (4)
017	水量調整バルブ
018	水配管座
030	水配管 (5)
096	排水バルブ
C06	冷却水電動弁(Vタイプのみ)
D33	水配管支え
H58	防振ゴム

環境局環境事業部

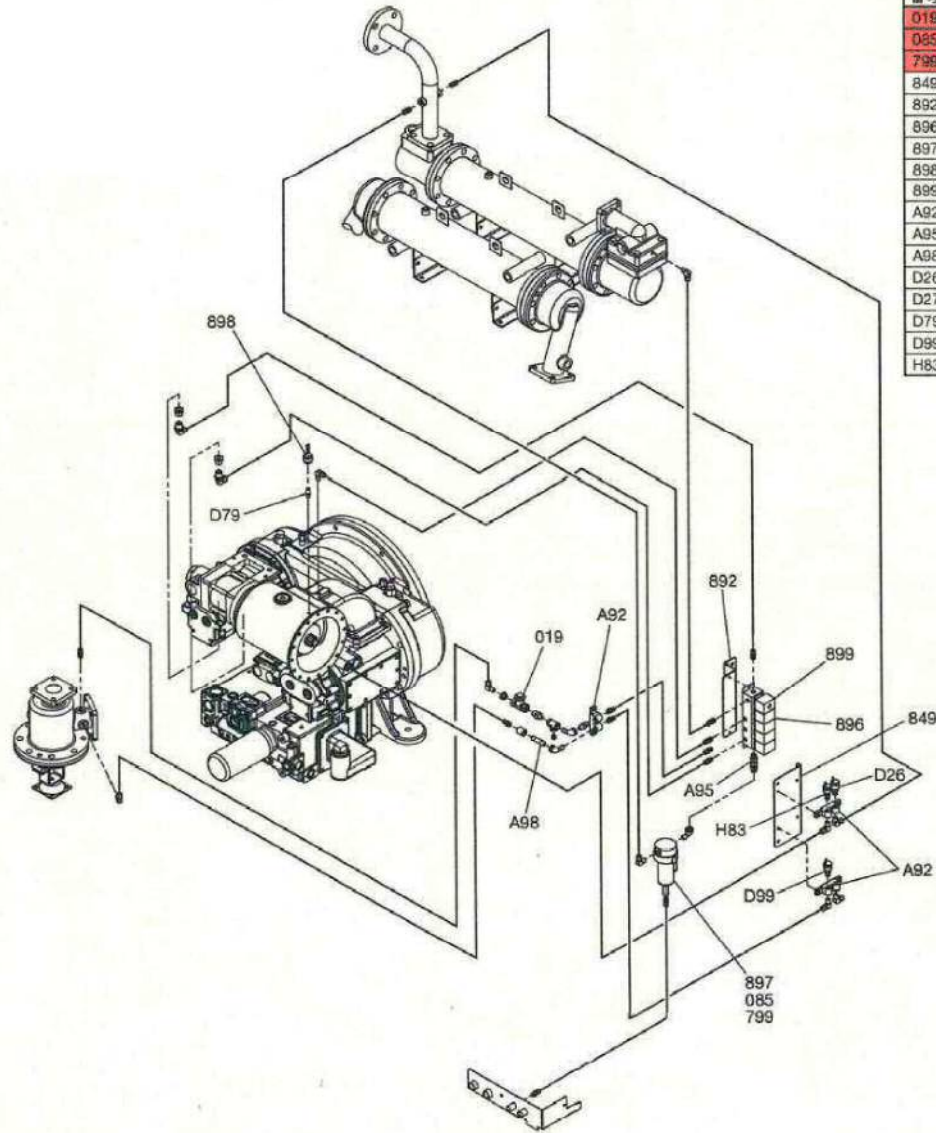
件名	白石清掃工場空気圧縮機整備業務	課長	係長	審査	設計	製図	図番
図面名	計装・雑用空気圧縮機 (水配管)						18



部品番号	部品名
900	放気サイレンサー
901	サイレンサー座
902	サイレンサーカバー
A90	チーズ
E93	放風クーラー
E94	放気配管 (1)
E95	放気配管 (2)

環境局環境事業部

件名	白石清掃工場空気圧縮機整備業務	課長	係長	審査	設計	製図	図番
図面名	計装・雑用空気圧縮機 (放気配管)						19



部品番号	部品名
019	逆止弁
085	制御フィルター・Oリング
799	制御フィルター・エレメント
849	圧力センサー支え
892	電磁弁支え板
896	三方電磁弁 (単品)
897	制御配管フィルター
898	インジケーター
899	電磁弁マニホールド
A92	センサー座
A95	アダプター
A98	ニップル
D26	圧力センサー (吐出圧)
D27	マニホールド支え
D79	フィルターニップル
D99	圧力センサー (中間圧)
H83	圧力センサー (油圧)

環境局環境事業部

件名	白石清掃工場空気圧縮機整備業務	課長	係長	審査	設計	製図	図番
図面名	計装・雑用空気圧縮機 (制御配管)						20