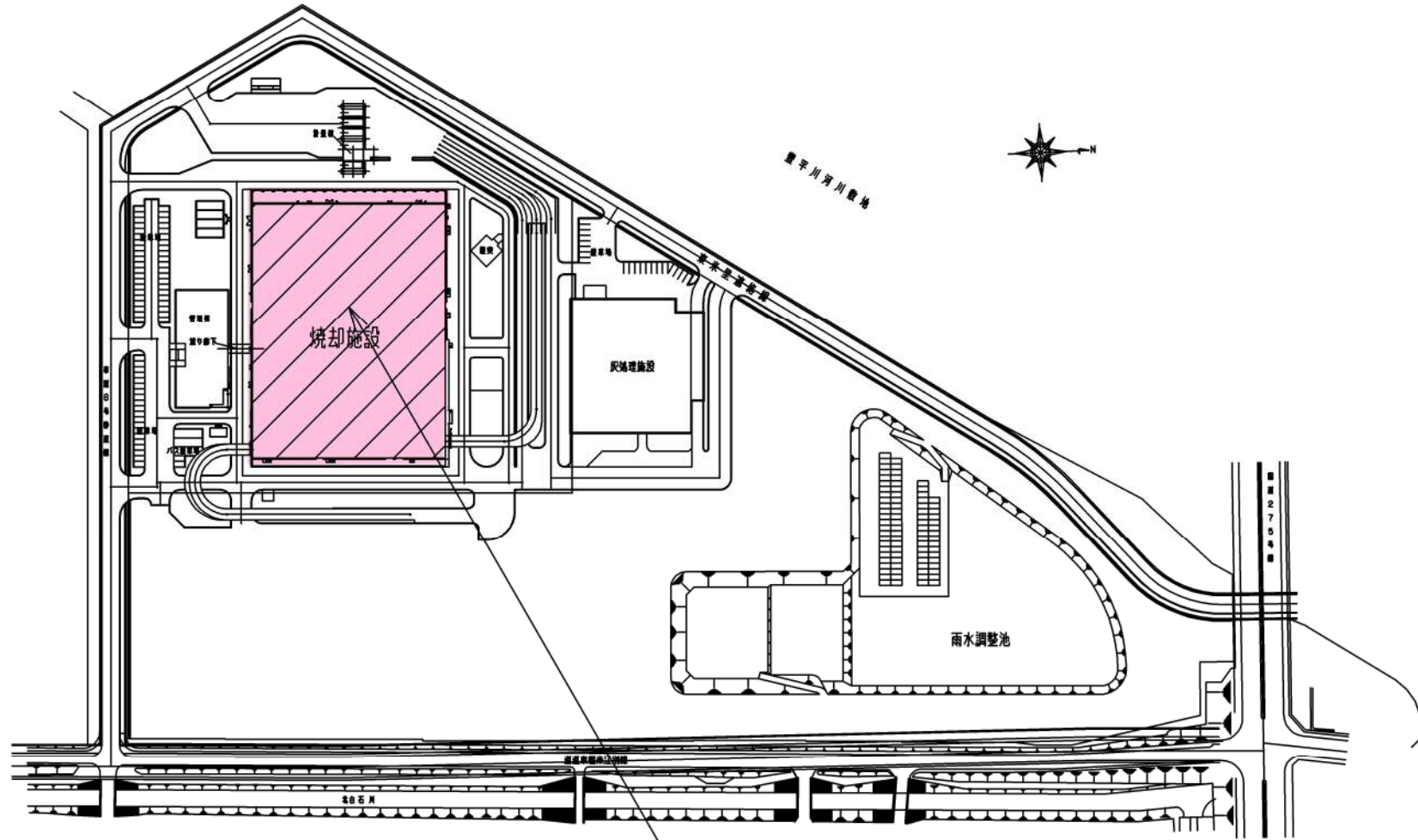


## 令和2年度 白石清掃工場非常用ボイラー及び熱交換器点検整備業務 図面

1	清掃工場全体図
2	焼却施設1階平面図
3	焼却施設4階平面図
4	焼却施設6階平面図
5	非常用ボイラー組立図
6	非常用ボイラー配管系統図
7	非常用ボイラー安全弁
8	非常用ボイラーブロー弁
9	非常用ボイラー噴射蒸気圧低・油圧低
10	非常用ボイラー透明ゲージガラス
11	給湯用熱交換器詳細図
12	暖房用熱交換器詳細図
13	ヒートポンプ用熱交換器詳細図
14	ロードヒーティング用熱交換器詳細図
15	ロードヒーティング用熱交換器 透明ゲージガラス
16	連続ブロー装置詳細図



業務履行場所

札幌市白石区東米里2170番1

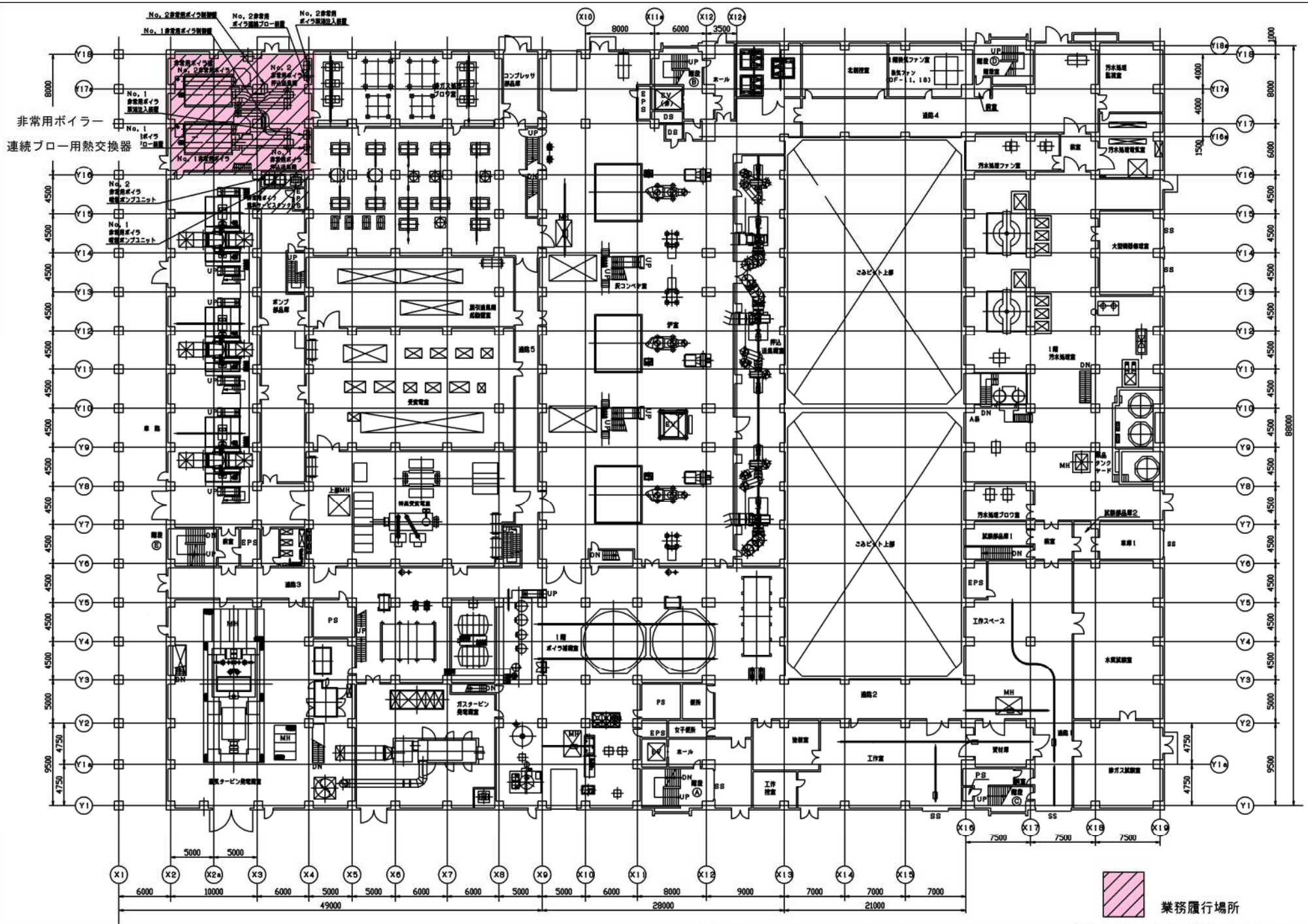
環境局環境事業部

件名 白石清掃工場非常用ボイラー及び  
熱交換器点検整備業務

図面名 清掃工場全体図

課長 係長 審査 設計 製図 図番

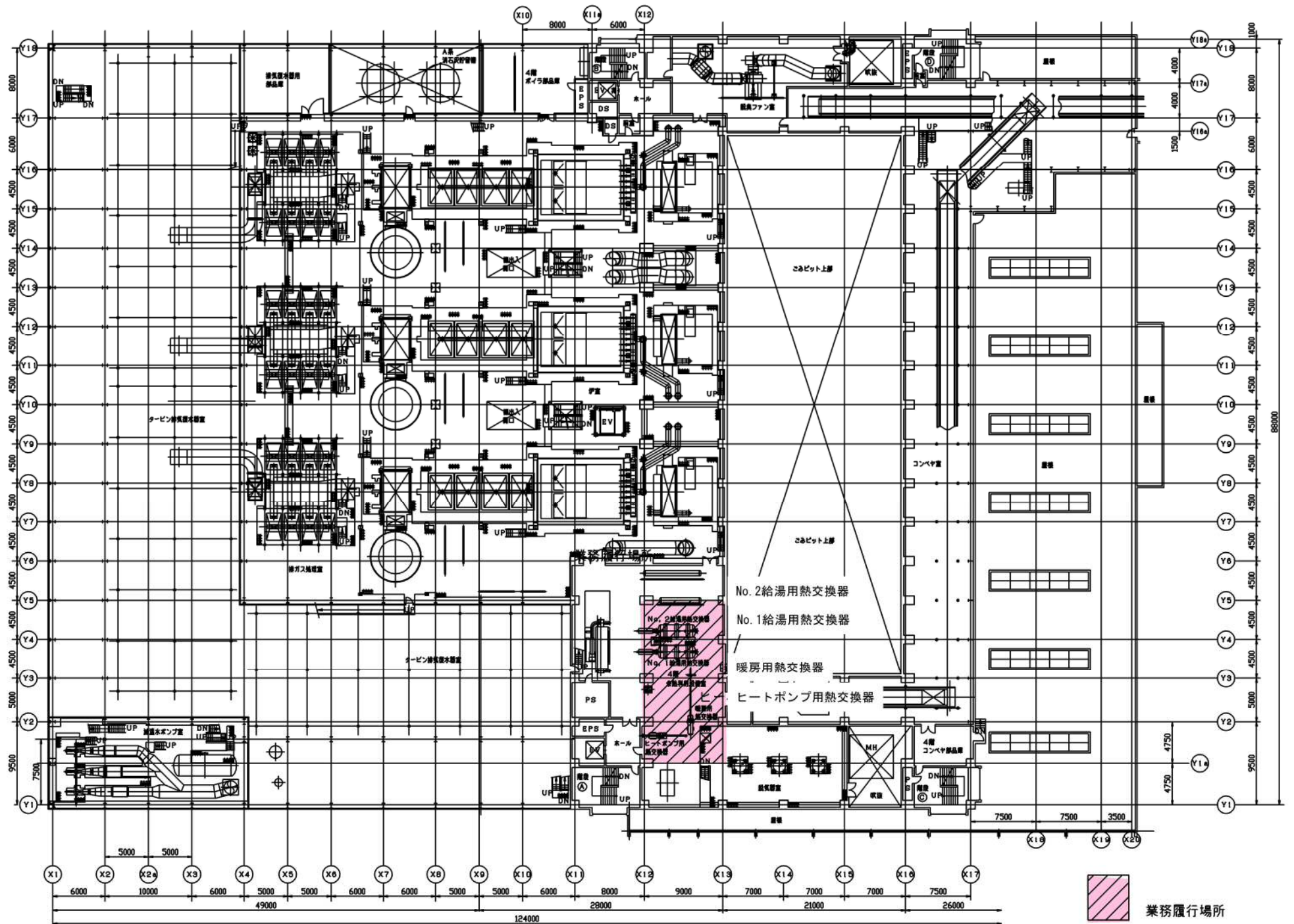
1



環境局環境事業部

件名 白石清掃工場非常用ボイラ及び  
熱交換器点検整備業務  
図面名 焼却施設1階平面図

課長	係長	審査	設計	製図	図番
					2

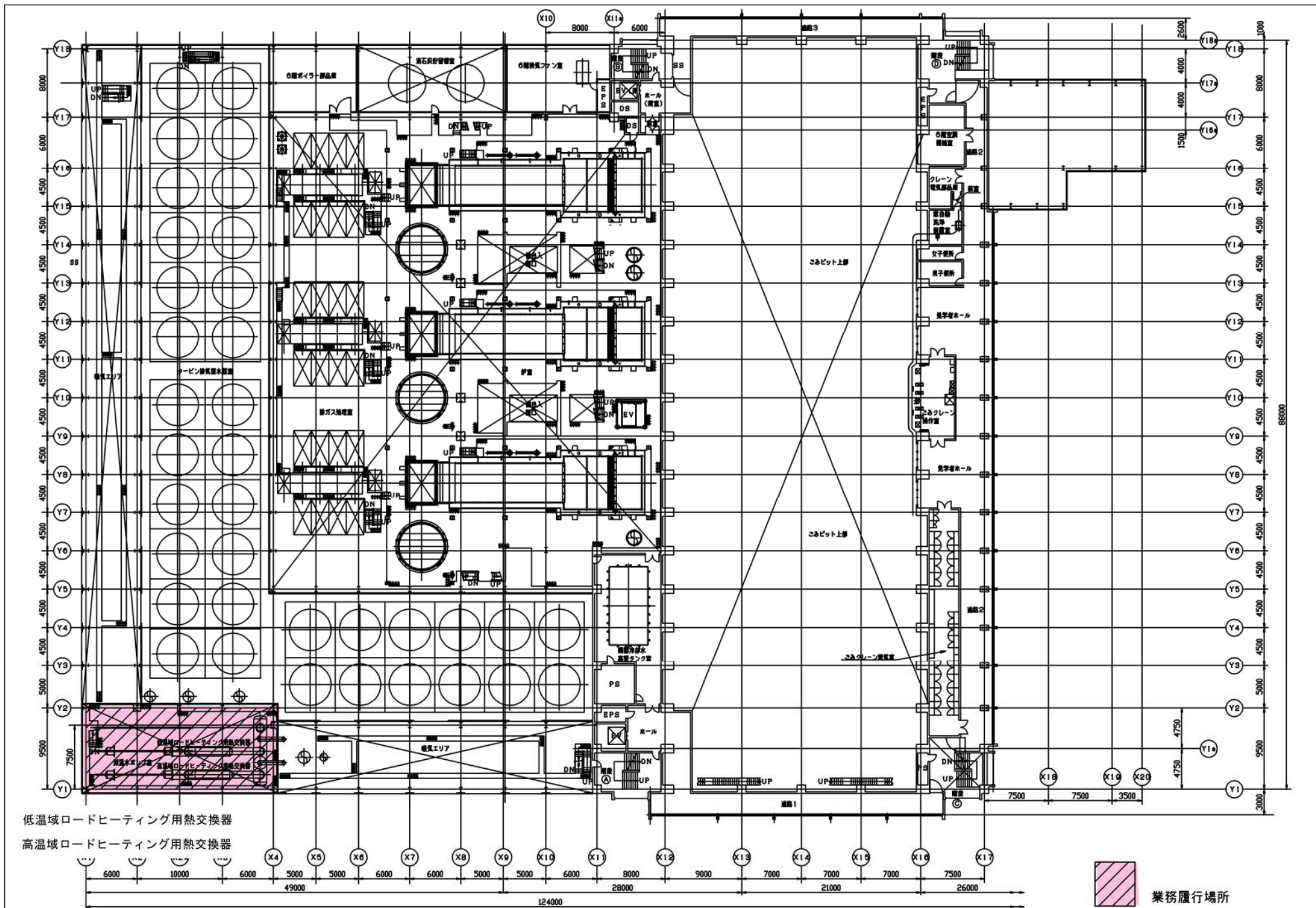


環境局環境事業部

件名 白石清掃工場非常用ボイラー及び  
熱交換器点検整備業務

課長係長審査設計製図 図番

図面名 焼却施設4階平面図



低温域ロードヒーティング用熱交換器

高温域ロードヒーティング用熱交換器



業務履行場所

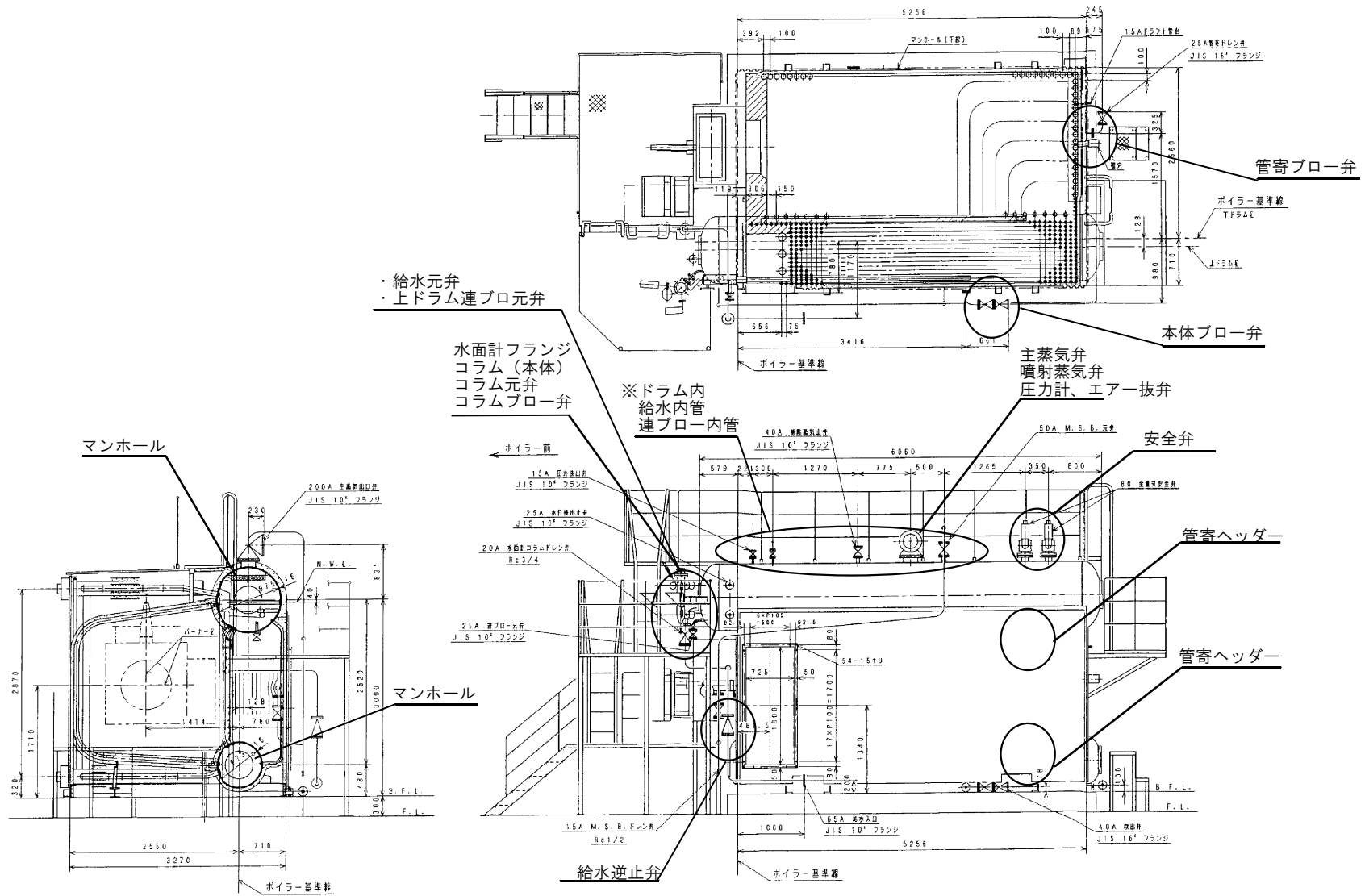
環境局環境事業部

件名 白石清掃工場非常用ボイラー及び  
熱交換器点検整備業務

図面名

焼却施設6階平面図

課長 係長 審査 設計 製図 図番



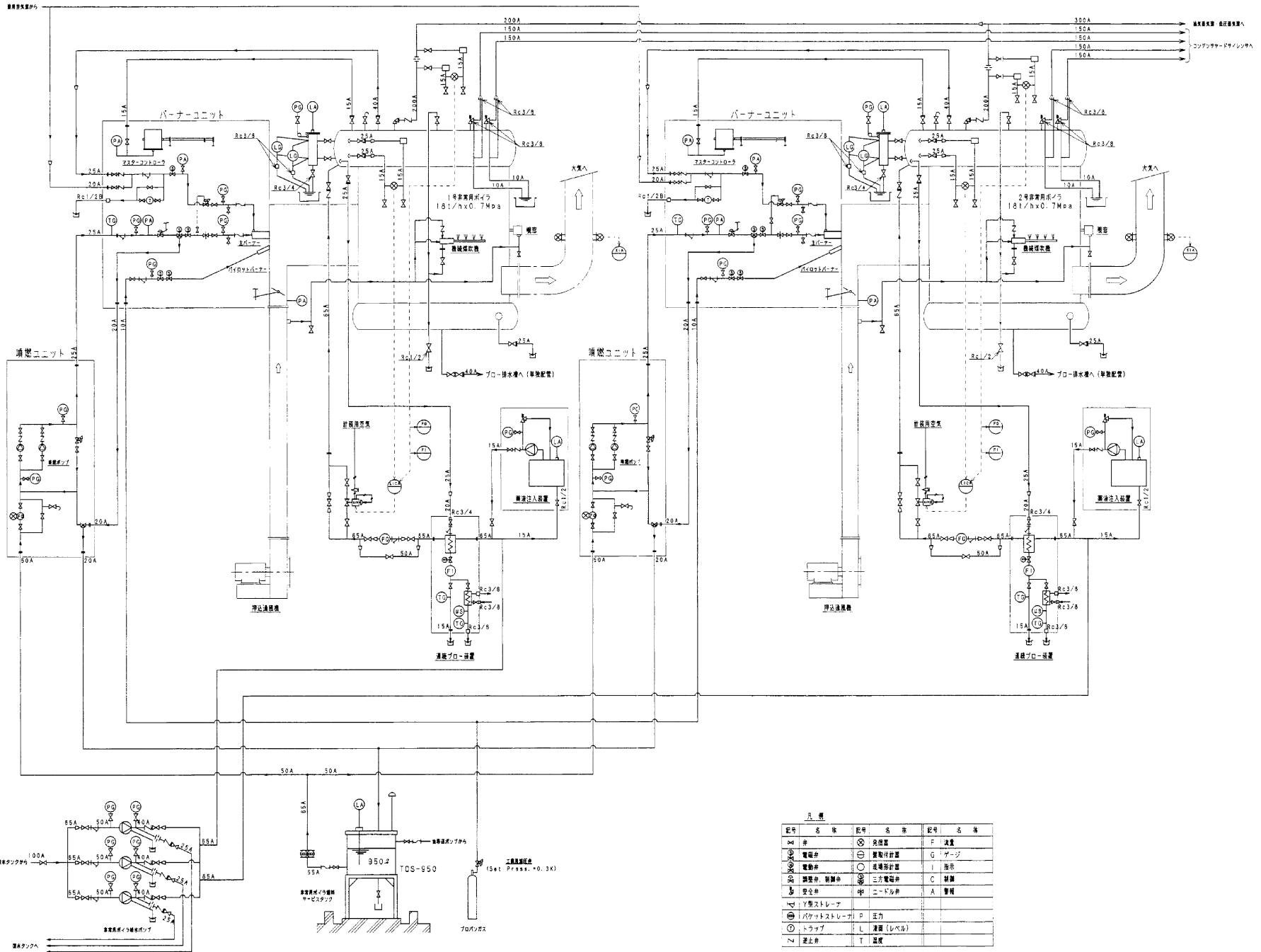
タクマ製 NP□-200C型

数量：1基

環境局環境事業部

件名 白石清掃工場非常用ボイラー及び  
熱交換器点検整備業務  
図面名 非常用ボイラー組立図

課長	係長	審査	設計	製図	図番
					5



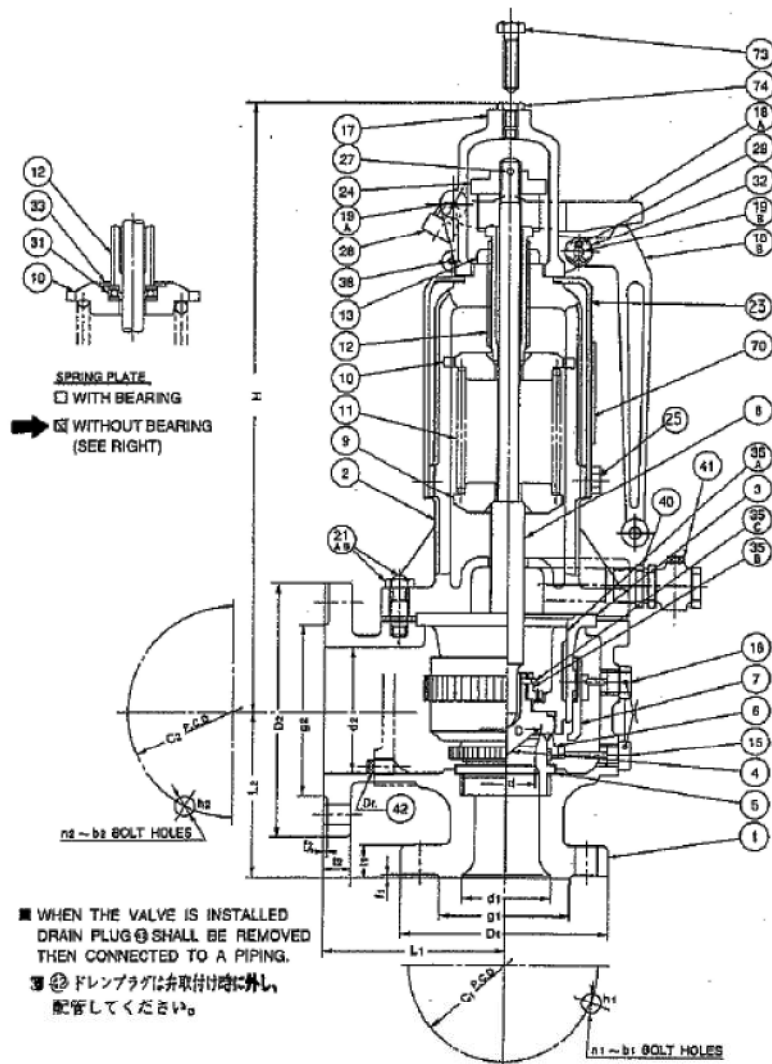
凡 例

記号	名称	記号	名称	記号	名称
⊗	弁	⊗	受槽	F	流量
⊙	電磁弁	⊙	電動付弁	G	ゲージ
⊕	電動弁	⊕	遠隔付弁	I	指示
⊖	調整弁	⊖	調整弁	C	制御
⊘	安全弁	⊘	三方電磁弁	A	警報
Y	Y型ストレープ				
⊖	バケットストレープ	P	圧力		
⊖	トラップ	L	液面 (レベル)		
∞	遮断弁	T	温度		

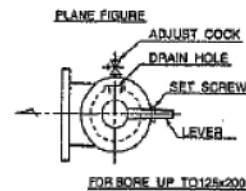
環境局環境事業部

件名 白石清掃工場非常用ボイラ及び  
熱交換器点検整備業務  
図面名 非常用ボイラ配管系統図

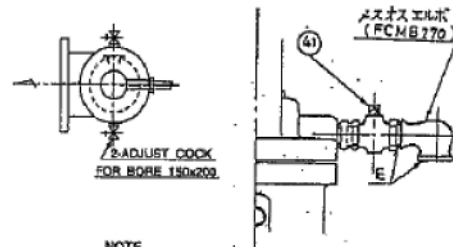
課長 係長 審査 設計 製図 図番  
6



SPRING PLATE  
 □ WITH BEARING  
 ▣ WITHOUT BEARING  
 (SEE RIGHT)



FOR BORE UP TO 125x200



NOTE

- 1) PART NO. d1=65 to 100 d1=115 to 150  
 4 SUS630 S25C(STELLITED)
- 2) PART NO. d1=65 & 75 d1=90 to 150  
 5 S25C S25C
- 3) PART NO. d1=65 to 75 d1=90 to 150  
 6,35A SUS431 16Cr-2NiCASTING
- 4) PART NO. TO 350°C, INCL OVER 350°C  
 21A S45C SNB7
- 5) PART NO. d1=65 & 75 d1=90 to 150  
 21A, 21B 6 12
- 6) SPRING MATERIAL  
 SWOCV-V  
 SUP10

■ WHEN THE VALVE IS INSTALLED  
 DRAIN PLUG (4) SHALL BE REMOVED  
 THEN CONNECTED TO A PIPING.

④ ドレンプラグは弁取付け時に外し、  
 配管してください。

(UNIT : mm)

TAG NO.	d	D	BORE		INLET FLANGE JIS B8210 20K (2%)										OUTLET FLANGE JIS B2210 10K										L1	L2	H	E	Dr.	PT	PT	LIFT	WT kg	SUB D/#	REV				
			d1	d2	SIZE	D1	C1	g1	l1	ft	n1	b1	h1	SIZE	D2	C2	g2	l2	ft	n2	b2	h2																	
2α, 2b	67	71	75	125	90A	230	165	150	32	2	8	M20	23	100A	210	175	—	18	—	8	M16	19	173	143	859	1	1/2	12.3	76	5									
	69	81	90	150	90A	240	195	160	34	2	8	M22	25	150A	280	240	—	22	—	8	M20	23	197	184	815	1	1/2	17.3	135	7									
	76	91	100	150	100A	265	220	185	36	2	8	M22	25	150A	290	240	—	22	—	8	M20	23	202	191	820	1	1/2	19	140	8									
	88	106	115	175	115A	275	230	195	38	2	8	M22	25	200A	330	290	—	22	—	12	M20	23	232	213	952	1	1/2	22	225	9									
	95	116	125	200	125A	290	245	210	38	2	12	M22	25	200A	330	290	—	22	—	12	M20	23	242	228	967	1	1/2	23.8	240	10									
	115	136	150	200	150A	350	300	260	42	2	12	M24	27	200A	330	290	—	22	—	12	M20	23	272	242	1112	1	1/2	28.8	360	11									

環境局 環境事業部

件名 白石清掃工場非常用ボイラー及び  
 熱交換器点検整備業務

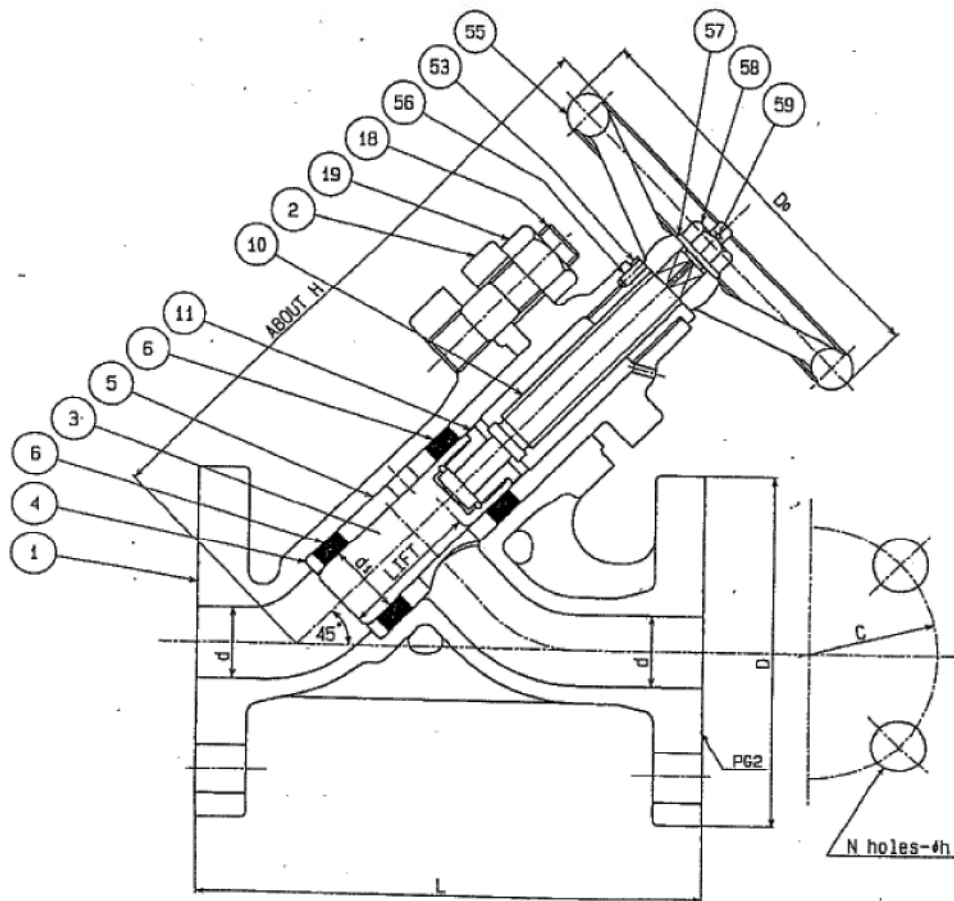
図面名

非常用ボイラー安全弁

課長 係長 審査 設計 製図 図番



SIZE	d	d <sub>1</sub>	L	ABOUT			FLANGE (JIS 16K)					
				H	D <sub>0</sub>	LIFT	D	G	t	N	h	G'TY
25	25	180	220	140	50	125	90	18	4	19	3	
35	35	200	250	160	84	135	100	20	4	19		
40	40	230	290	180	72	140	105	20	4	19	3	
50	50	250	330	200	80	155	120	20	8	19		



SIZE	リングパッキン寸法
25	φ25xφ38xt12
35	φ35xφ50xt14
40	φ40xφ58xt15
50	φ50xφ70xt16

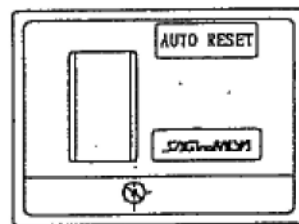
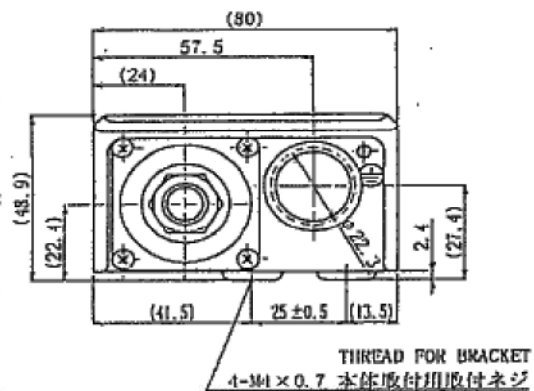
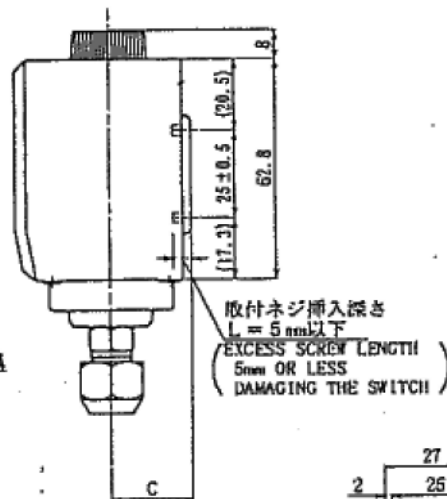
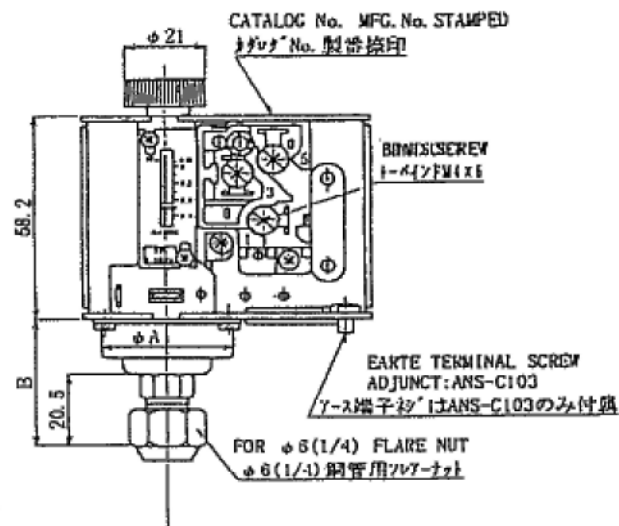
59	押ピン	SWRM10	1		
58	六角ナット	SS400	1		
57	座金	SS400	1		
56	止ネジ	SS400	1		
55	ハンドル	FC200	1		
53	ネジブッシュ	C6782	1		
19	六角ナット	SS400	1	パッキン合計	
18	ねじボルト	SS400	1		
11	ピストンナット	C6782	1		
10	弁座	SUS403	1		
6	リングパッキン	SSPERO-RING	2	PAT. 287437	
5	ランタンブッシュ	FC200	1		
4	ボトムリング	SS400	1		
3	ピストン	SUS304	1		
2	カバー	FC200	1		
1	本体	FC200	1		
符号	名	材	質	個数	備

環境局環境事業部

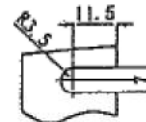
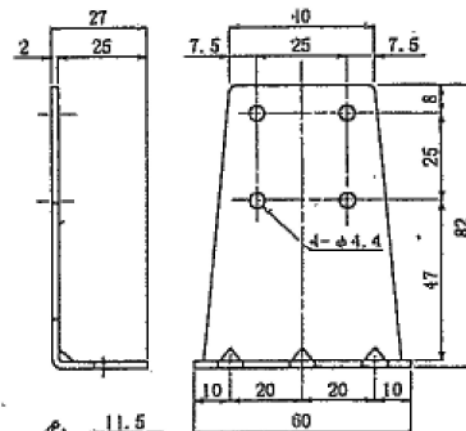
件名 白石清掃工場非常用ボイラー及び  
熱交換器点検整備業務  
図面名 非常用ボイラーブロー弁

課長 係長 審査 設計 製図 図番

8



COVER  
カバー-外觀図 (A10S 側面)



BRACKET  
本体取付板 t=2

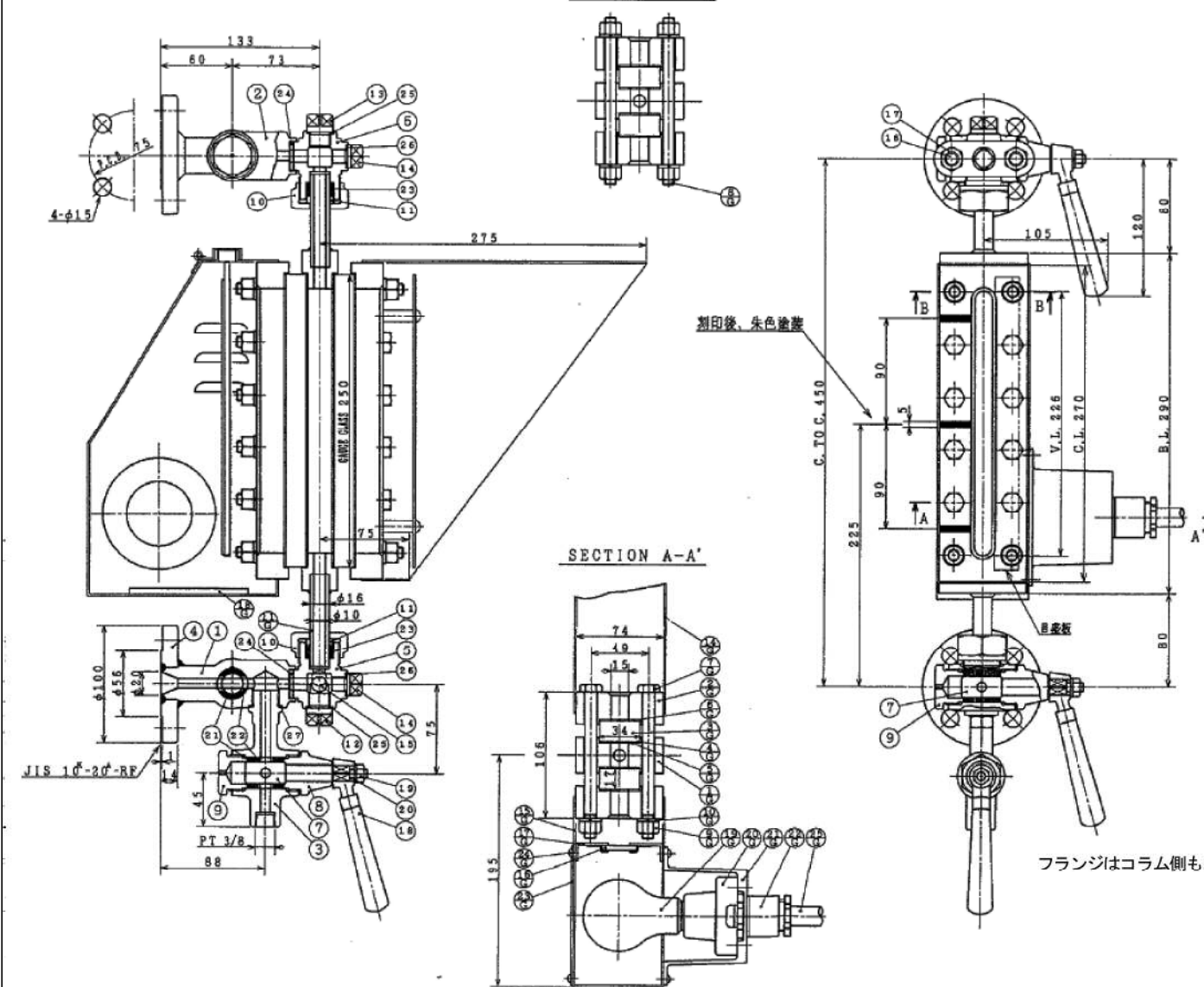
UNIT  
単位: MPa

油圧低検出圧カスイッチ 1個

噴霧蒸気圧力低検出スイッチ 1個

環境局 環境事業部

件名 白石清掃工場非常用ボイラー及び 熱交換器点検整備業務	課長	係長	審査	設計	製図	図番
図面名 非常用ボイラー 噴霧蒸気圧低・油圧低						9



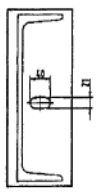
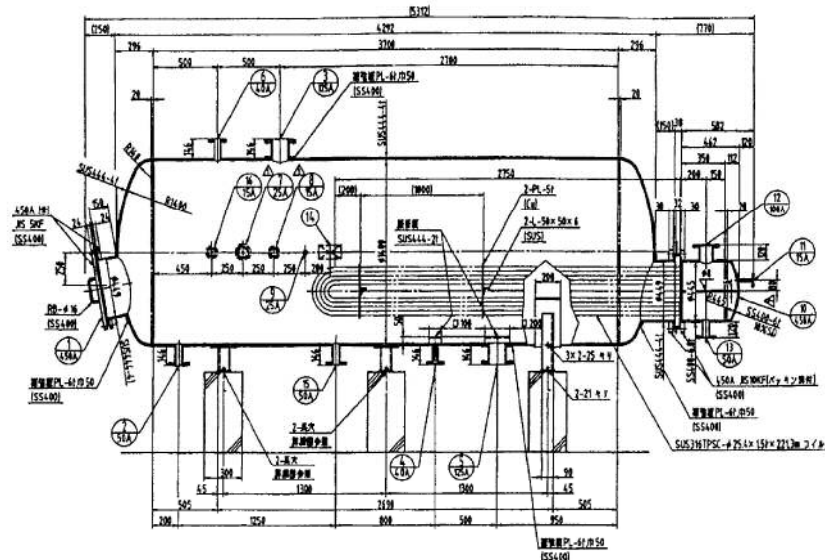
NO.	PART NAME	部品名	MATERIAL	REMARKS	QTY.
0-25	GASKET CABLE	キャブタイケーブル	SPRINT 2x3mm <sup>2</sup> 3m		1
0-24	MACHINE SCREW	丸小ネジ	SS400		10
0-23	COVER PLATE	カバープレート	SS400		1
0-22	GLAND	グランド	FC200	JIS B7401	1
0-21	ROCKET CASE	ソケットケース	ACSA		1
0-20	SOCKET	ソケット	FURUGLAIN	JIS B7401	1
0-19	LAMP ( LOW )	クリプトン電球		100V 50W	1
0-18	REFLECTOR	反射鏡	MIRROR		1
0-17	FILTER HOLDER	フィルターホルダー	SS400		2
0-16	FILTER GLASS	フィルターガラス	COLOR GLASS GREEN		1
0-15	ILLUMINATOR CASE	照度ケース	SS400		1
0-14	FRONT HOOD	フロントフード	SS400		1
0-11	LEAD PIPE	リードパイプ	SPC304		2
0-10	SPRING LOCK WASHER	バネ止金	SWH		16
0-9	NUT	ナット	S45C		16
0-8	STEEL BOLT	スチールボルト	FR8T		4
0-7	WASHER	ワッシャー	SPC45C		6
0-6	COUSION PACKING	クッションパッキング	YOKO #2040		2
0-5	GASKET	ガスケット	VALQUA #5501		2
0-4	MICAL PLATE	ミカプレート	MICAL		2
0-3	CLEAR GAUGE GLASS	ゲージガラス	NO-SI GLASS No. 6R		2
0-2	COVER	カバー	SS400		2
0-1	GAUGE BODY	ゲージ本体	SPC40A		1
0-7	COPPER PACKING	銅パッキング	CU100P		1
0-6	COPPER PACKING	銅パッキング	CU100P		2
0-5	COPPER PACKING	銅パッキング	CU100P		2
0-4	COPPER PACKING	銅パッキング	CU100P		2
0-3	GLAND PACKING	グランドパッキング	VALQUA #5501		2
0-2	WYRELET	ワイレット	CU002		6
0-1	SLIPPER PACKING	スリッパパッキング	VALQUA #5501 4R/1R		3
0-0	SPRING LOCK WASHER	バネ止金	SWH		3
1-9	NUT	ナット	SS400		3
1-8	WASHER	ワッシャー	FR8T		3
1-7	NUT	ナット	S45C		4
1-6	STEEL BOLT	スチールボルト	FR8T		4
1-5	CHECK BALL	検球	SS304		1
1-4	PLUG	プラグ	SS400		2
1-3	PLUG	プラグ	SS400		1
1-2	PLUG	プラグ	SS400		1
1-1	PACKING GLAND	パッキンググランド	CU002		2
1-0	GLAND MIT	グランドナット	CU002		2
0	TIGHTENING MIT	タイトニングナット	CU002		3
B	COVER MIT	カバーナット	CU002		3
7	COX CENTER PLUG	コックセンター	SPC304		3
6	UPPER COXK HOLDER	上コックホルダー	SPC40A		1
5	LOWER COXK HOLDER	下コックホルダー	SPC40A		1
4	FLANGE	フランジ	SPC40A		2
3	UPPER COXK BODY	上コック本体	SPC40A		1
2	UPPER COXK BODY	上コック本体	SPC40A		1
1	LOWER COXK BODY	下コック本体	SPC40A		1

環境局 環境事業部

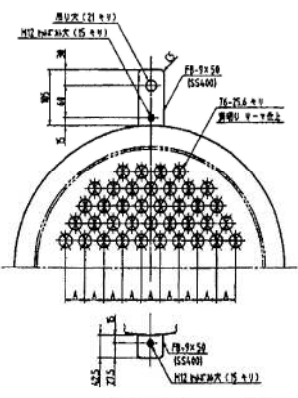
件名 白石清掃工場非常用ボイラー及び  
熱交換器点検整備業務  
図面名 非常用ボイラー  
透明ゲージガラス

課長 係長 審査 設計 製図 図番

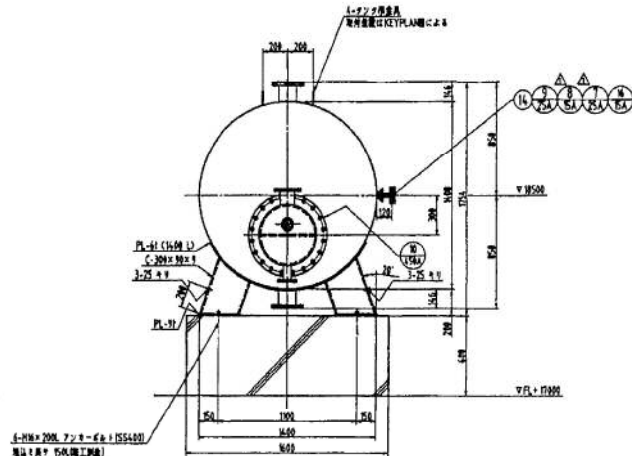
10



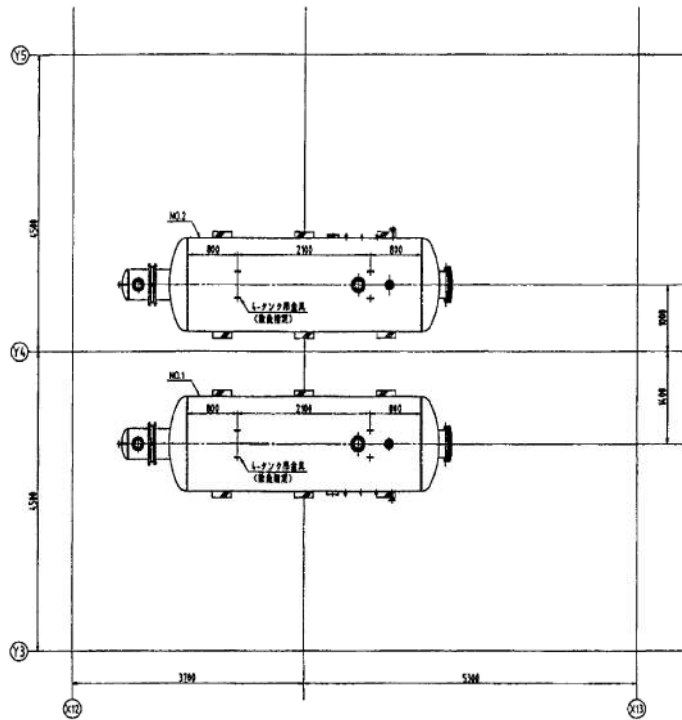
長穴詳細図 s-1/5



管板詳細図 s-1/5



(1)H=200L アンダープレート (SS400)  
 蒸気用弁は、防振構造  
 アンダープレート  
 2-21+1, 4-高圧



KEYPLAN

品番	名称	材質	数量	備考
1B	圧力弁口	SA	1	JISMPF 圧力弁口 鋼製
1S	フレンド(フロ-ソフ弁)	SA	1	JISMPF (フロ-ソフ弁)
14	2-ムレレート			
13	蒸気口	SA	1	JISMPF
12	蒸気口	100A	1	JISMPF
11	圧力弁口	SA	1	JISMPF 圧力弁口 鋼製
10	熱交換器	450A	1	JISMPF 熱交換器
9	蒸気弁口	25A	1	5ヶ 蒸気用 鋼製
8	F S 弁	5A	1	MPF (5ヶ)
7	T E 弁	25A	1	MPF (5ヶ)
6	蒸気弁口	40A	1	JISMPF
5	蒸気弁口	125A	1	JISMPF 鋼製
4	蒸気口	40A	1	JISMPF
3	蒸気口	125A	1	JISMPF 鋼製
2	フレンド(鋼製)	50A	1	JISMPF (鋼製)
1	マンホール	450A	1	JISMPF 鋼製

安全装置	
シールド	蒸気弁
チェーン	蒸気弁の二次側へ安全弁あり

設計仕様		
材質	シールド	チェーン
重量	5.2 t/台	455 kg/台
入口径	50	170
出口径	60	150
設計圧力	0.294 MPa	0.504 MPa
実用圧力	0.475 MPa	0.854 MPa
運転使用温度	63.3	220
運転使用圧力	0	0
交換容量	35 GJ/H (972 kw)	
伝熱面積	17.65	m <sup>2</sup>
コイル	SUS316TPSC-φ75.4×15.1×2213	m
パイプ		2 本

ステンレス製 熱交換器仕様書		1台 S=1/2
寸法	φ1400 × 3700 L	容積 6000 lit
本体	シールド	材質: SUS444-4.0 厚: SUS444-4.0
	チェーン	材質: SS400-6.0 厚: SS400-6.0
出入口	シールド	フランジ: JIS 10 KF 厚板品 (準規格 SUS444 SS400) パイプ: SUS304TP3 3mm以上の厚板 SHC: SUS304
	チェーン	フランジ: JIS 10 KF 厚板品 SS400 パイプ: STPG370(Sch40) ワレット: SS400
配管パイプ	○450A MH JIS5K規格キヤン (T/厚 9010-A-S) ○450A JIS10K規格キヤン 継ナツ (T/厚 9010-A-S) ○450A JIS10K規格キヤン 継ナツ (T/厚 1993)	
	鋼材	C-300×90×9 PL-6T 9t SS400
仕上	本体: SUS304 熱処理済 本体: SS 溶接止メバインド交差継ぎ (鋼製) 胴部: 胴内ゾノカタロメ-1 胴止メバインド交差継ぎ (JIS K 5620)	
	耐腐品	圧力弁一式 (AU 3/8×100φ×8-15MPa) 3ヶ 蒸気弁一式 (AU 3/8×100φ×8-10MPa) 3ヶ 蒸気弁一式 (AU 3/8×100φ×8-10MPa) 3ヶ
質量	1500 kg	
製造所	第一製圧機 (社内製 製圧-2031 による)	
製造年月	「製造済の蒸気弁に開する場合は」に適合していること	
備考	※シールド用 フラストロック (T/厚 1993) 1ヶ (運転時取り外して可)	

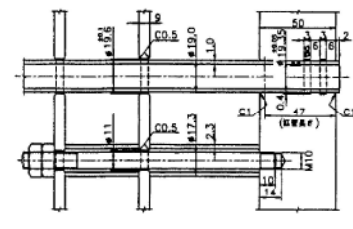
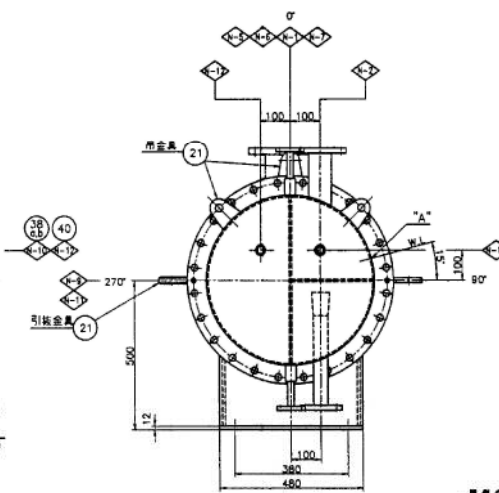
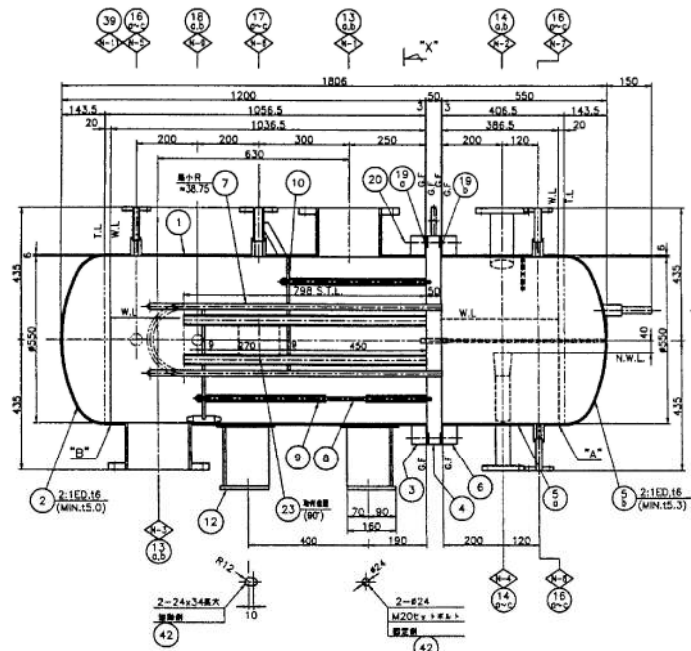
数量: 2基

環境局環境事業部

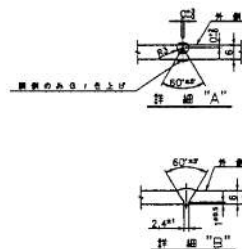
件名 白石清掃工場非常用ボイラー及び  
 熱交換器点検整備業務  
 図面名 給湯用熱交換器詳細図

課長	係長	審査	設計	製図	図番
					11

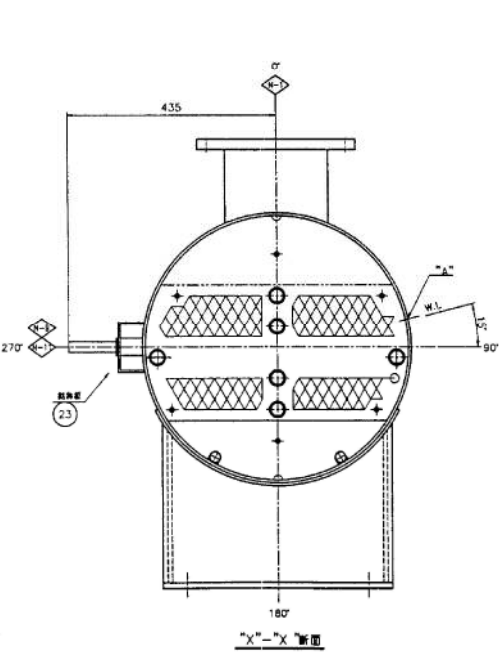
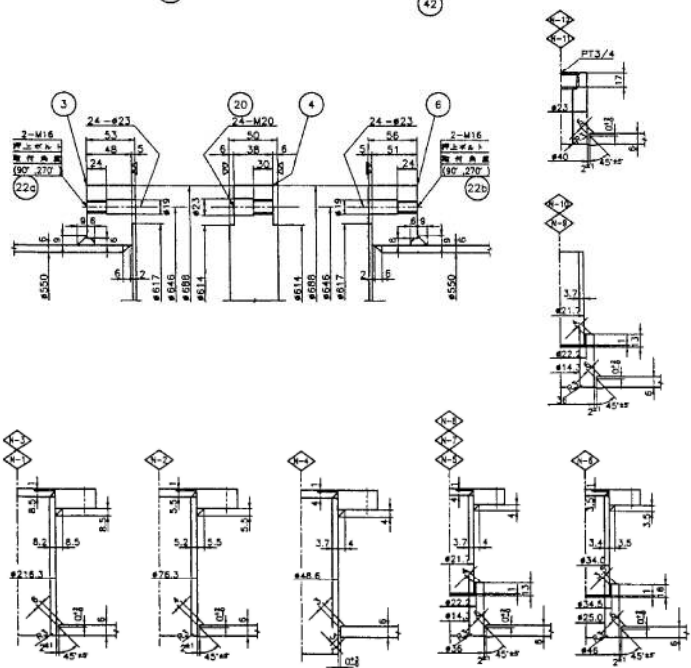




伝熱管及びタイロッド取付詳細



- 注 記  
1. 材質は、適用材料標準に記して下記を補正のこと。  
 1) SF490A, C<0.28%  
 2) S25C-N:  $\sigma_{t} > 440 \text{ N/mm}^2$ ,  $\sigma_{b} > 265 \text{ N/mm}^2$ ,  $E < 27 \text{ N}$ ,  $N = 860 - 910 \text{ C.A.C.}$



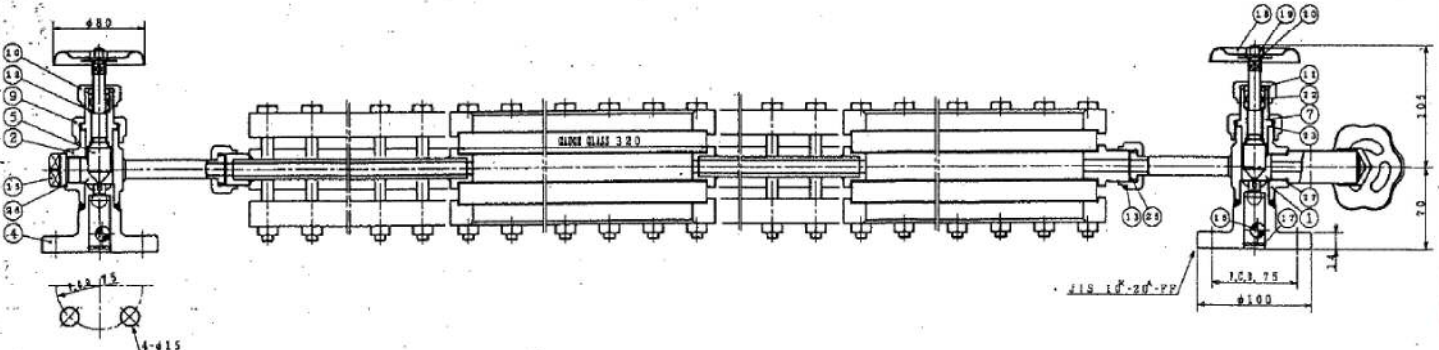
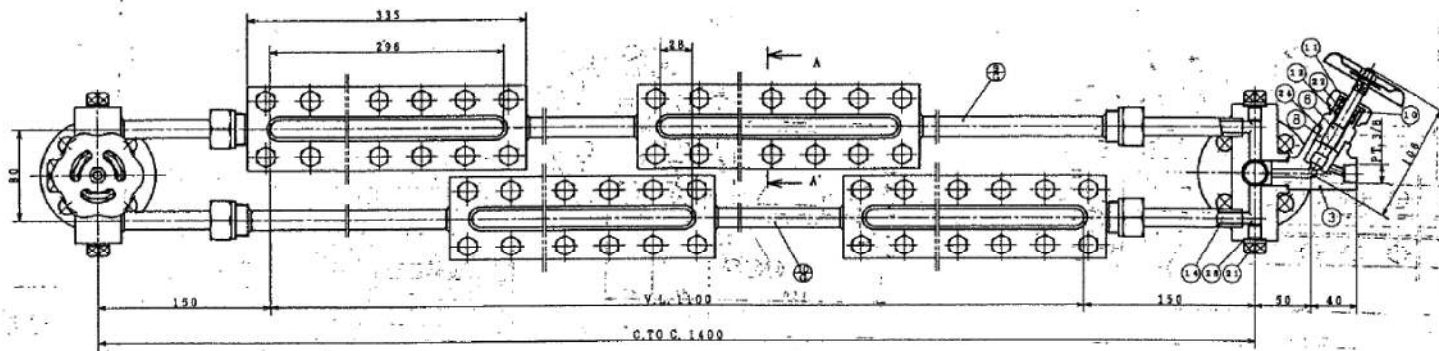
設計仕様		値
容積	容積	146 m <sup>3</sup> /h
容積	質量	1462 kg/h
使用圧力	容積	3.05 (0.300) 5.1 (0.500)
使用圧力	容積	29/35 - /90
最高使用圧力	容積	5.1 (0.500) 9.69 (0.950)
最高使用圧力	容積	159 220
試験圧力	容積	7.65 (0.75) 14.6 (1.43)
管径	容積	1.0
管間隙	容積	4
管径	容積	50 (管子口径)
伝熱面積	容積	—
伝熱管径	容積	φ19x1.0x850
ピッチ	容積	φ25
管間隙	容積	第一種圧力容器規格
重量	容積	250
重量	容積	620
重量	容積	1020

NO	品名	規格	数量	単位	備註
42	ボルト M16 2ヶ	SS400	4	個	M20
43	N-12 ノズル	S25C-N	1	個	#3000-PT3/4
38	N-11 ノズル	S25C-N	1	個	#3000-PT3/4
37	N-10 ノズル	S25C-N	1	個	#3000-15A-SW
36	N-10 ノズル	S25C-N	1	個	#3000-15A-SW
23	管束	SUS304	1	個	#1.2
22	管束	SUS304	1	個	#1.2
21	鋼製吊り金具	SS400	5	個	#1.6, #1.2
20	吊り金具	SS400	2	個	M20
19	ボルト	S25C-N	1	個	#3
18	ボルト	S25C-N	1	個	#3
17	N-8 ノズル	S25C-N	1	個	#3000-15A-SW
16	N-6 ノズル	S25C-N	1	個	#3000-25A-SW
15	N-6 フランジ	SS400	3	個	JIS 10°-25 A
14	N-6 ノズル	STPG370-S	1	個	25AXSCH40
13	N-5,7,8 ノズル	S25C-N	3	個	#3000-15A-SW
12	N-5,7,8 フランジ	SS400	4	個	JIS 10°-15 A
11	N-5,7,8 ノズル	STPG370-S	3	個	15AXSCH80
10	フランジ	PT370	1	個	(SIF370-S)
9	N-4 フランジ	SS400	1	個	40AXSCH40
8	N-4 ノズル	STPG370-S	1	個	40AXSCH40
7	N-2 フランジ	SS400	1	個	JIS 10°-65 A
6	N-2 ノズル	STPG370-S	1	個	65AXSCH40
5	N-1,3 フランジ	SS400	2	個	JIS 10°-200 A
4	N-1,3 ノズル	STPG370-S	2	個	200AXSCH40
3	管束	SS400	2	個	#1.2, #1.9
2	管束	SS400	2	個	#1.8
1	管束	SS400	1	個	#1.0
4	タイロッド	SS400	6	個	M10
3	伝熱管	SUS304TB-AC	74	本	#19.0x1.0
2	伝熱管	SF490A	1	個	—
1	伝熱管	S25C-N	1	個	(2-1ED)
2	伝熱管	S25C-N	1	個	#6
3	伝熱管	S25C-N	1	個	#50 (#8)
2	管束	SF490A	1	個	#6 (2-1ED)
1	管束	SS400	1	個	#6

数量：1基



TAG No. LG-012



6-10 LEAD PIPE	リードパイプ	STPT310	1/2"	2
6-9 LEAD PIPE	リードパイプ	STPT310/3400	1/2"	2
6-8 NUT	ナット	S8400		7.2
6-7 BOLT	ボルト	S8400		7.2
6-6 CHECKER PACKING	クッションパッキング	TOPO #1140		8
6-5 GASKET	ガスケット	VALARM #1300		8
6-4 MICA PLATE	マイカプレート	MICA		8
6-3 PLURAL GLASS GLASS	複層透明ガラス	30-SL GLASS	2w. 48	8
6-2 COVER	カバー	S8400		8
6-1 GAUGE BODY	ゲージ本体	SSC		4
2-8 COPPER PACKING	銅パッキング	GL100P	19x19x1	4
2-7 COPPER PACKING	銅パッキング	GL100P	28x28x1.5	1
2-6 COPPER PACKING	銅パッキング	GL100P	28x28x1	1
2-5 COPPER PACKING	銅パッキング	GL100P	23x19x1.5	4
2-4 COPPER PACKING	銅パッキング	GL100P	21x21x1	2
2-3 COPPER PACKING	銅パッキング	GL100P	21x21x1	2
2-2 GLAND PACKING	クッションパッキング	VALARM #7631		3
2-1 PLUG	プラグ	S8400		4
2-0 WASHER	ワシナー	S8400		3
1-9 NUT	ナット	S8400		3
1-8 HANDLE	ハンドル	S8400		3
1-7 BALL SEAT	ボール座	S83304		2
1-6 CHECK BALL	検球	S83304		2
1-5 PLUG	プラグ	S8400		1
1-4 LEAD PIPE	リードパイプ	S83304		4
1-3 GLAND NUT	グランドナット	S8400		4
1-2 PACKING WASHER	パッキングワシナー	S8400		3
1-1 PACKING GLAND	パッキングガン	S8400		3
1-0 GLAND NUT	グランドナット	S8400		3
9 GLAND NUT	グランドナット	S8400		2
8 COVER NUT	カバーナット	S8400		1
7 VALVE COVER	バルブカバー	S8400		2
6 SPINDLE	スピンドル	S83301		1
5 SPINDLE	スピンドル	S83301		2
4 FLANGE	フランジ	S8440A		2
3 SHAFT VALVE BODY	ドレンバルブ本体	S8440A		1
2 UPPER VALVE BODY	上バルブ本体	S8440A		1
1 LOWER VALVE BODY	下バルブ本体	S8440A		1

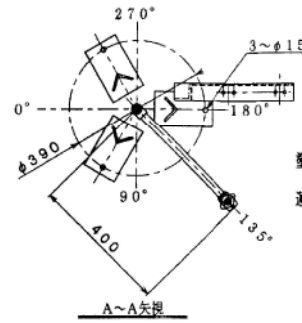
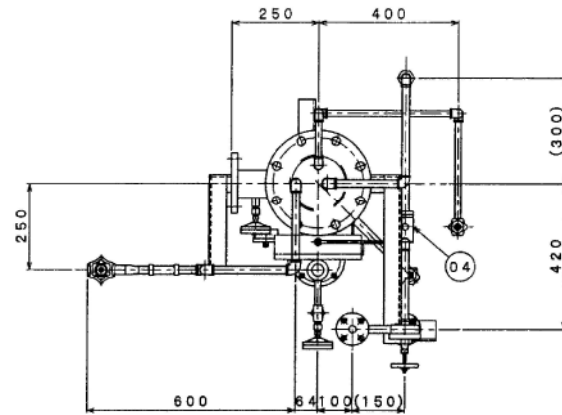
環境局環境事業部

件名 白石清掃工場非常用ボイラー及び熱交換器点検整備業務  
 図面名 ロードヒーティング用熱交換器透明ゲージガラス

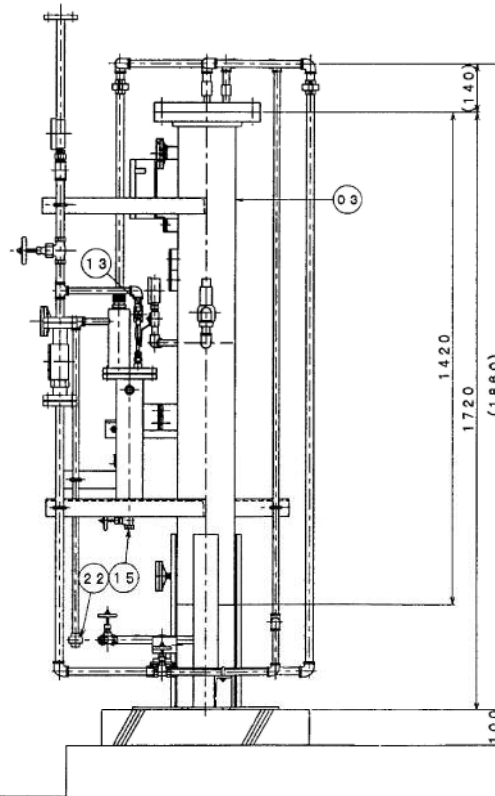
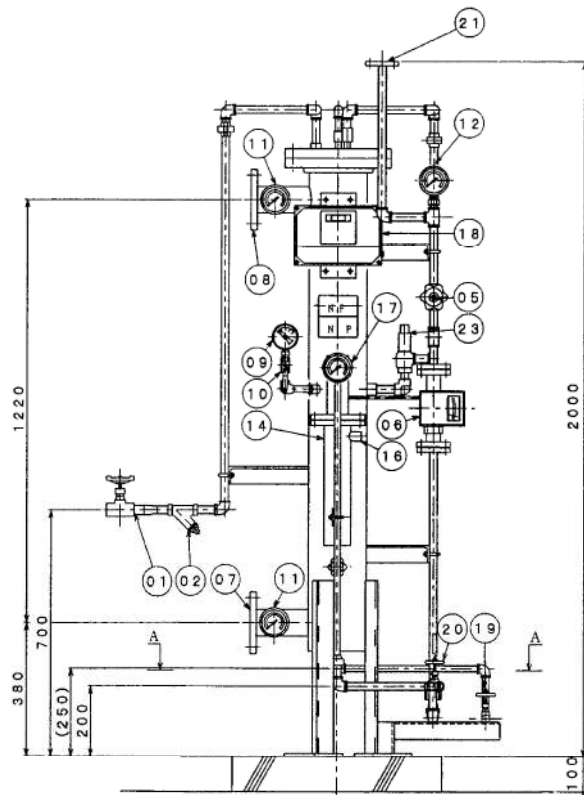
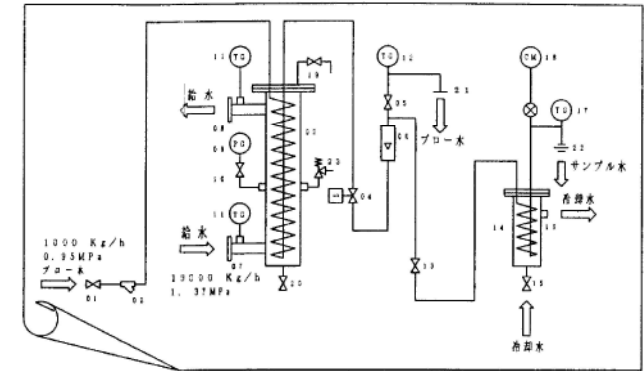
課長 係長 審査 設計 製図 図番

15





塗装色：耐熱シルバー  
 運転時重量：約145kg



No. 1非常用No. 2非常用  
 ボイラ用 ボイラ用

数量：2台

TAG No.	TAG No.	品名	材質	個数	仕様	仕様	
ITEM No.	NAME OF PART	MATERIAL	Q'TY	REMARKS			
	23	リリーフ弁	SCS13	1	1/2B, AL-15H, セット圧力1.37MPa		
	22	サンプル水出口	FCMB	1	3/8E, ユニオン		
	21	ブロー水出口	SS400	1	15A, JIS10K, FF		
	20	ドレン弁	FCMB	1	1/2E, 10k, グローブ		
	19	エアー抜弁	FCMB	1	3/8E, 10k, グローブ		
	18	導電率計		1	0~5000μS/cm		
TG4508	TG4510	17	温度計	C1220T	1	3/8E, 0~100°C, ハイメタル式	
	16	冷却水出口	SS400	1	3/8E		
	15	冷却水入口弁	FCMB	1	3/8E, 10k, グローブ		
	14	サンプルクーラー	SGP/RTS304	1	65A		
	13	サンプリング弁	SUS316	1	3/8E, 600#, ボール		
TG4507	TG4508	12	温度計	C1220T	1	3/8E, 0~150°C, ハイメタル式	
標準品	TG4503	TG4505	11	温度計	C1220T	2	3/8E, 0~100°C, ハイメタル式
標準品	TG4504	TG4506	10	圧力計元弁	SUS316	1	3/8E 600#, ボール
TG4518	TG4516	09	圧力計	C3604	1	3/8E, φ75, 10k, 15k	
	08	給水出口	SS400	1	65A, JIS10k, FF		
	07	給水入口	SS400	1	65A, JIS10k, FF		
	06	流量計	SUS304	1	1/2E, 100~1000kg/H		
	05	流量調整弁	FCMB	1	1/2E, 20k, ニードル		
	04	電磁弁	SCS13	1	1/2E, 10k, 100V		
	03	熱交換器	STPG370/SUS304	1	150A 第一種圧力容器		
	02	ストレーナー	FCMB	1	1/2E, 10k		
	01	ブロー水入口弁	FCMB	1	3/4E, 10k, グローブ		
TAG No.	TAG No.	品名	材質	個数	仕様	仕様	
ITEM No.	NAME OF PART	MATERIAL	Q'TY	REMARKS			

数量：1基

環境局環境事業部

件名 白石清掃工場非常用ボイラー及び  
 熱交換器点検整備業務

課長係長審査設計製図図番

図面名 連続ブロー装置詳細図

16