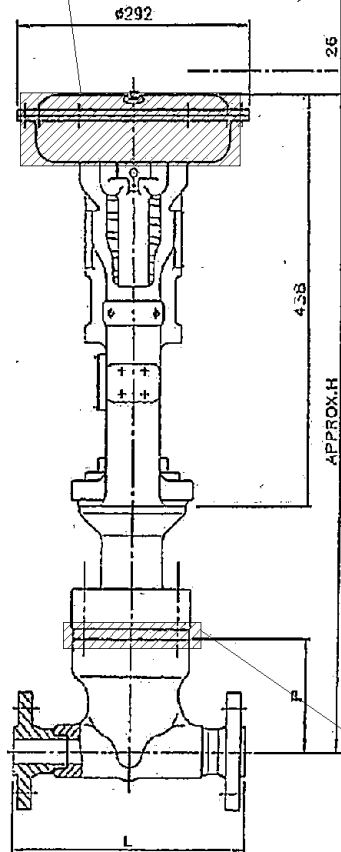


ダイヤフラム

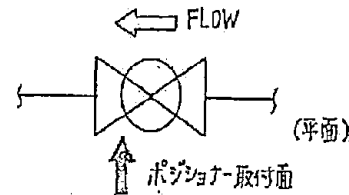
CLEARANCE REQ'D FOR
MAX. REVERSE ACTION
逆作動に必要なスペース



ガスケット

DIM. 寸法	H			
	400 / 600		900 / 1500	
	30K / 40K		63K	
SIZE サイズ	STD	EXT	STD	EXT
3/4 B (20A)	698	825	752	869
1 B (25A)	698	825	752	869
1 1/2 B (40A)	738	862	781	898
2 B (50A)	738	862	781	898

DIM. 寸法	L							P
	ANSI STD FLANGE ANSI規格フランジ				JIS STD FLANGE JIS規格フランジ			
	400	600	900	1500	30K	40K	63K	
SIZE サイズ	288	288	332	332	288	288	318	119
3/4 B (20A)	288	288	332	332	288	288	318	119
1 B (25A)	292	292	346	346	292	292	330	119
1 1/2 B (40A)	427	427	467	467	427	427	455	143
2 B (50A)	433	433	517	517	433	433	497	143



必要員付	数量
グランドパッキン	4個
ガスケット	4個
ダイヤフラム	4枚



施工対象範囲

質量: 90 kg

注水制御弁 (過熱器) 外形図

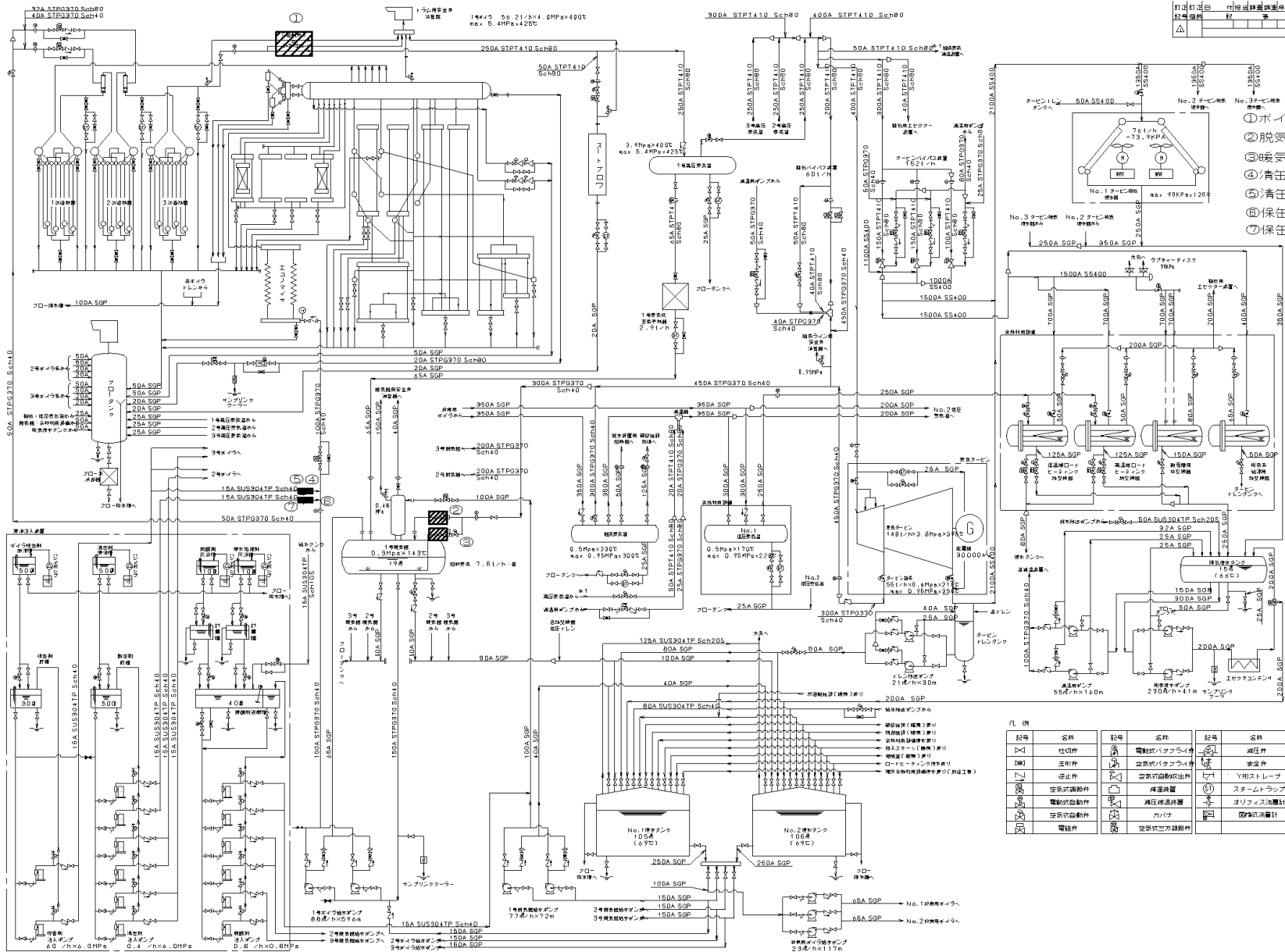
整備対象範囲

1・2号炉 整備台数 各2台

環境局環境事業部

件名
白石清掃工場1・2号焼却設備定期整備業務
図面名
過熱器減温器注水制御弁外形図

課長係長審査設計製図図番



訂正欄	訂正内容	訂正者	訂正日

- 交換バルブ
- ①ボイラ起動前後弁 4個
 - ②脱気器圧力制御弁後弁 2個
 - ③暖気弁後弁 2個
 - ④清缶前注入弁 2個
 - ⑤清缶前注入弁前逆止弁 2個
 - ⑥保缶前注入弁 2個
 - ⑦保缶前注入弁前逆止弁 2個

凡例

記号	名称	記号	名称	記号	名称
△	主弁	△	電動式バックライク	△	減圧弁
□	止弁	△	空気自動閉鎖弁	△	安全弁
○	空気計測機	△	減圧器	△	Y形ストレーン
△	電動式自動弁	△	減圧器	△	スチームトラップ
△	空気自動弁	△	減圧器	△	オリフィス装置
△	電磁弁	△	バルブ	△	図式消滅計
△	電磁弁	△	空気計測機	△	

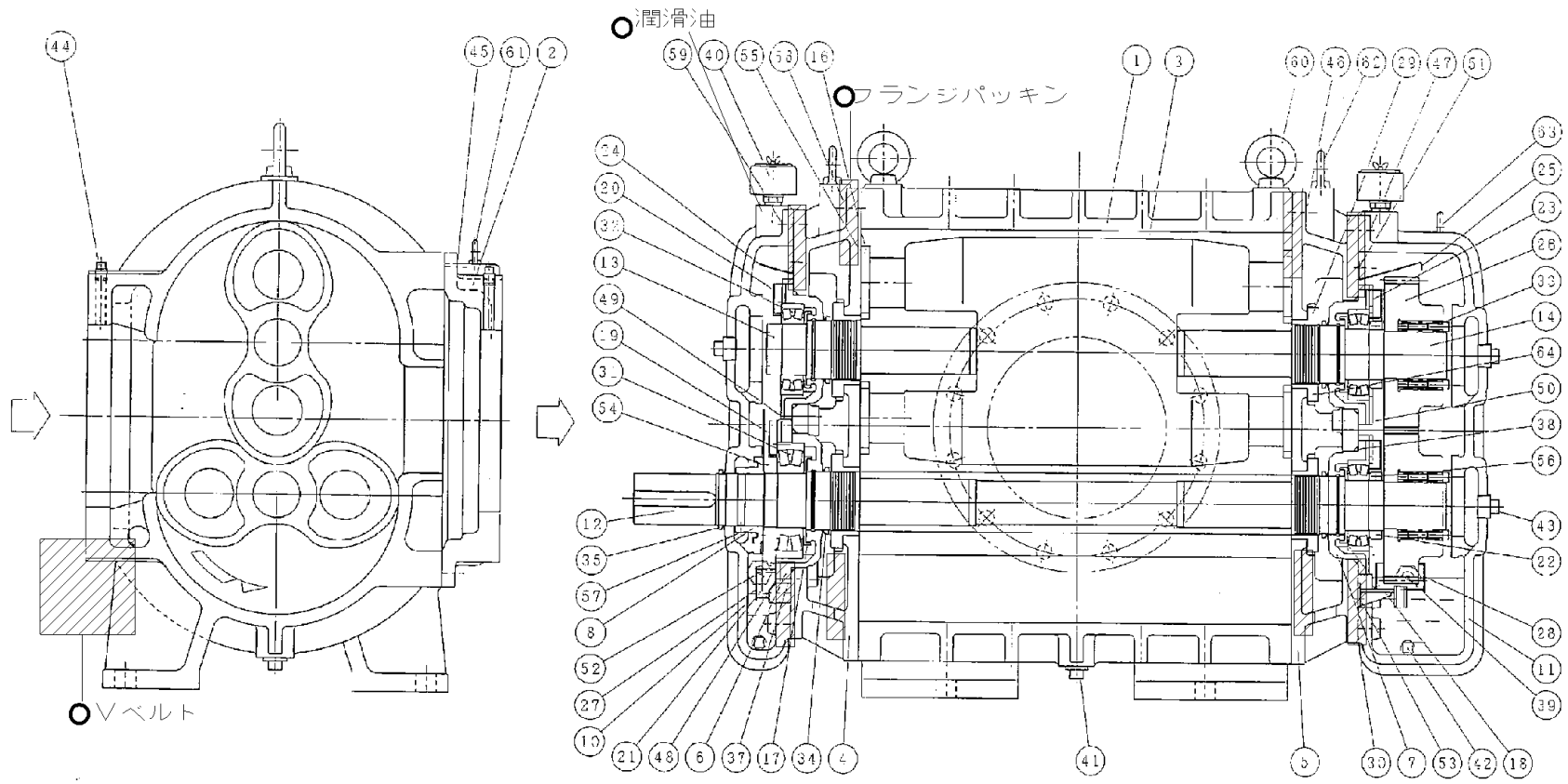
バルブ交換箇所

複写厳禁

環境局環境事業部

件名 白石清掃工場1・2号焼却設備定期整備業務
 図面名 手動バルブ交換箇所図

課長係長審査設計製図図番



64	六角穴付ボルト	SS400	M10	4	ベアリングカバー	SS400	M12×45	4	ベアリングケース (ドライブ)	●	ベアリング	SUJ2		
63	アイボルト	SS400	M12	2	ベアリングケース	SS400	M12×35	32	ベアリングカバー	●	ベアリング	SUJ2		
62	アイボルト	SS400	M8	2	サイドカバー	SS400	M16×50	32	ベアリングケース	●	ガスケット	V#6500		
61	アイボルト	SS400	M8	2	吐出レジューサ	SS400	M12×40	24	吐出レジューサ	●	プッシュ	FC200		
60	アイボルト	SS400	M20	2	ケーシング	FCMB28	PT3/8	2	ケーシング	●	オイルパン	SPCC		
59	平行ピン (抜きネジ付き)	S20C	10×35	2	ベアリングカバー	FCMB28	PT1	3	吐出レジューサ	●	ベアリングカバー	SPCC		
58	平行ピン (抜きネジ付き)	S20C	12×45	4	サイドカバー	FCMB28	PT1/2	4	ベアリングカバー	●	ギヤ	SCM415H		
57	六角穴付止めねじ	SS400	M8×16	2	オイルストッパー	FCMB28	PT1/2	2	ベアリングケース	●	オイルリフレクター	SPCC		
56	六角穴付ボルト (SW)	SS400	M5×20	2	ベアリングナット	FCMB28	PT3/4	2	ケーシング	●	オイルリフレクター	SPCC		
55	六角穴付ボルト	SS400	M8×16	32	インペラカバー	FCMB28	PT3/4	2	ケーシング	●	ベアリングストップ	SS400 SPCC		
54	六角ボルト (SW)	SS400	M6×8	4	スブラッシャー	NBR	G150	3	ケーシング	●	ベアリングナット	SS400		
53	六角ボルト (SW)	SS400	M8×12	2	オイルパン (ギヤケース)	NBR	G185	1	ドライブ	●	スブラッシャー	SPCC		
52	六角穴付ボルト (SW)	SS400	M8×12	2	オイルパン (ギヤケース)	NBR	G185	1	ドライブ	●	スブラッシャー	SPCC		
51	六角ボルト (SW)	SS400	M8×14	4	オイルリフレクター	NBR	V-70A	1	ベアリングカバー	●	オイルリフレクター	SPCC		
50	六角ボルト (SW)	SS400	M12×40	8	ベアリングケース (ギヤ)	NBR	V-80A	4	ベアリングカバー	●	オイルリフレクター	SS400		
49	六角ボルト (SW)	SS400	M12×40	4	ベアリングケース (ドライブ)	TLK400 φ65×φ95		2	ベアリングカバー	●	オイルリフレクター	SS400		
No.	名称	材質	寸度	常用	記事	No.	名称	材質	寸度	常用	記事	No.	名称	材質

複写厳禁

環境局 環境事業部

件名 白石清掃工場 1・2号焼却設備定期整備業務
 図面名 薬品吹込みプロフ組立図

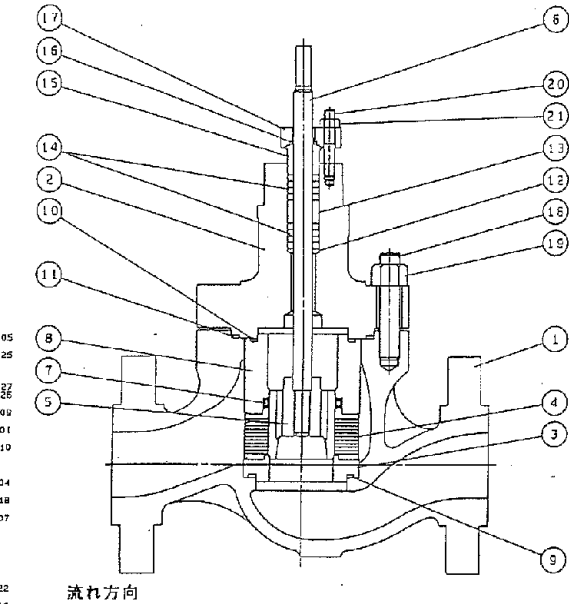
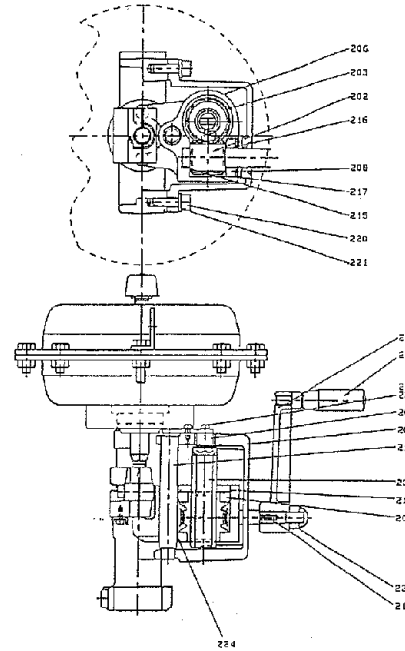
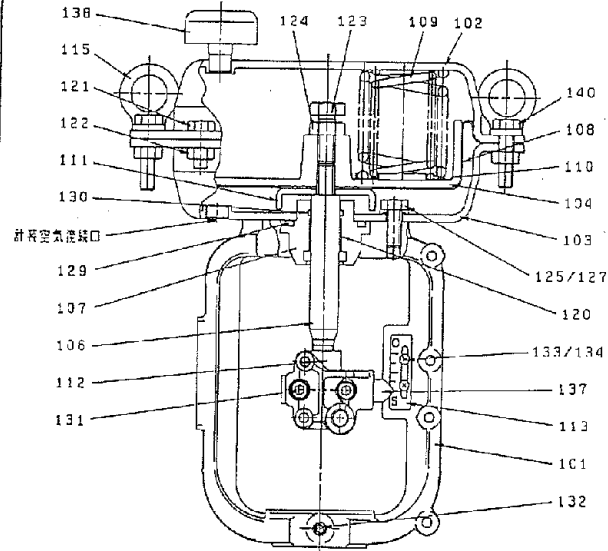
課長 係長 審査 設計 製図 図番
 41

駆動部

手動操作部

弁部

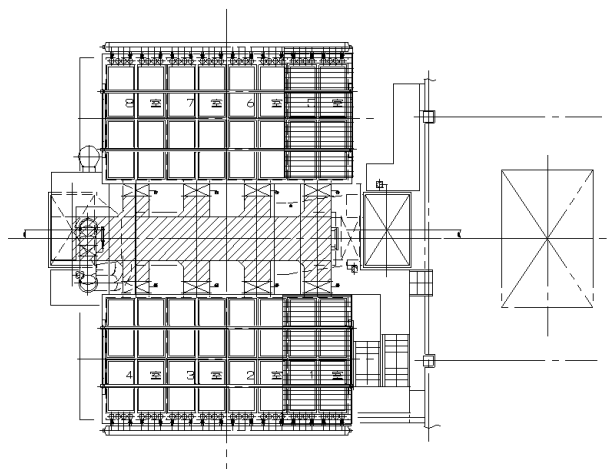
NO.	名称
101	ヨーク
102	ダイヤフラムケース上
103	ダイヤフラムケース下
104	ダイヤフラムプレート
105	ストッパー
106	スクリーンロッド
107	ガイドネジ
108	ダイヤフラム
109	スプリング
110	スプリングシート
111	センタープレート
112	ヨークコネクター
113	固定板
115	吊り金具
120	ドライバベアリング
121	六角ボルト
122	六角ナット
123	六角ボルト
124	六角ナット
125	六角ボルト
126	ねじ差込
127	シールワッシャー
129	Oリング
130	Oリング
131	六角穴付きボルト
132	六角穴付き止めねじ
133	ねじ止めねじ
134	スビーFナット
137	インジケータ
138	スクリーンプラグ
140	六角ボルト



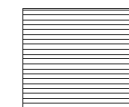
NO.	名称
1	ボデー
2	ボンネット
3	シートリング
4	マルチステージケーシング
5	プラグ
6	ステム
7	バランスシール
8	バランスシリンダ
9	シートガスケット
10	P/B ガスケット
11	ボンネットガスケット
12	パッキンシート
13	ランタンリング
14	パッキン
15	グランドリング
16	ワイパー
17	グランドフランジ
18	ボデースタッドボルト
19	六角ナット
20	グランドスタッドボルト
21	六角ナット
23	グランドスプリング
24	T Vシート

NO.	名称	NO.	名称	NO.	名称
201	MOカバー	209	取り止め	221	六角穴付きボルト用差込
202	クォーツハンド機構	210	ガイド溝	222	キック付きUナット
203	クォーツネーデル	215	DUフッ素	224	DUベアリング
204	スクリーンロッド	216	DUフッ素	225	グリップ
205	クランクハンドル	217	Cリング	226	六角穴付き止めねじ
206	スライダナット	218	Cリング	227	ねじ差込
207	クォーツネーデルガイド	219	ネジ		
208	クォーツネーデルガイド	220	六角穴付きボルト		

複写厳禁

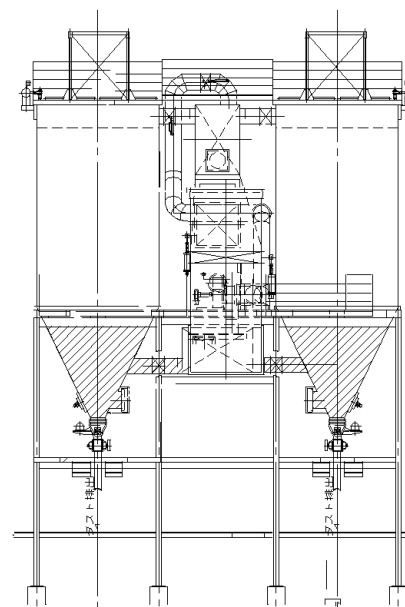
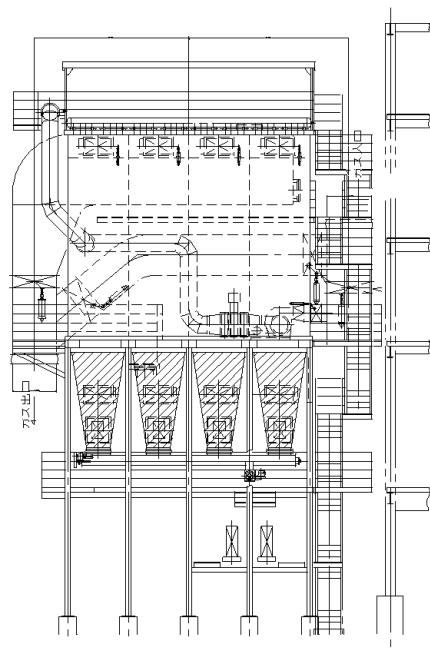


ろ布本体 4本



ろ布分析範囲

整備対象範囲1号炉

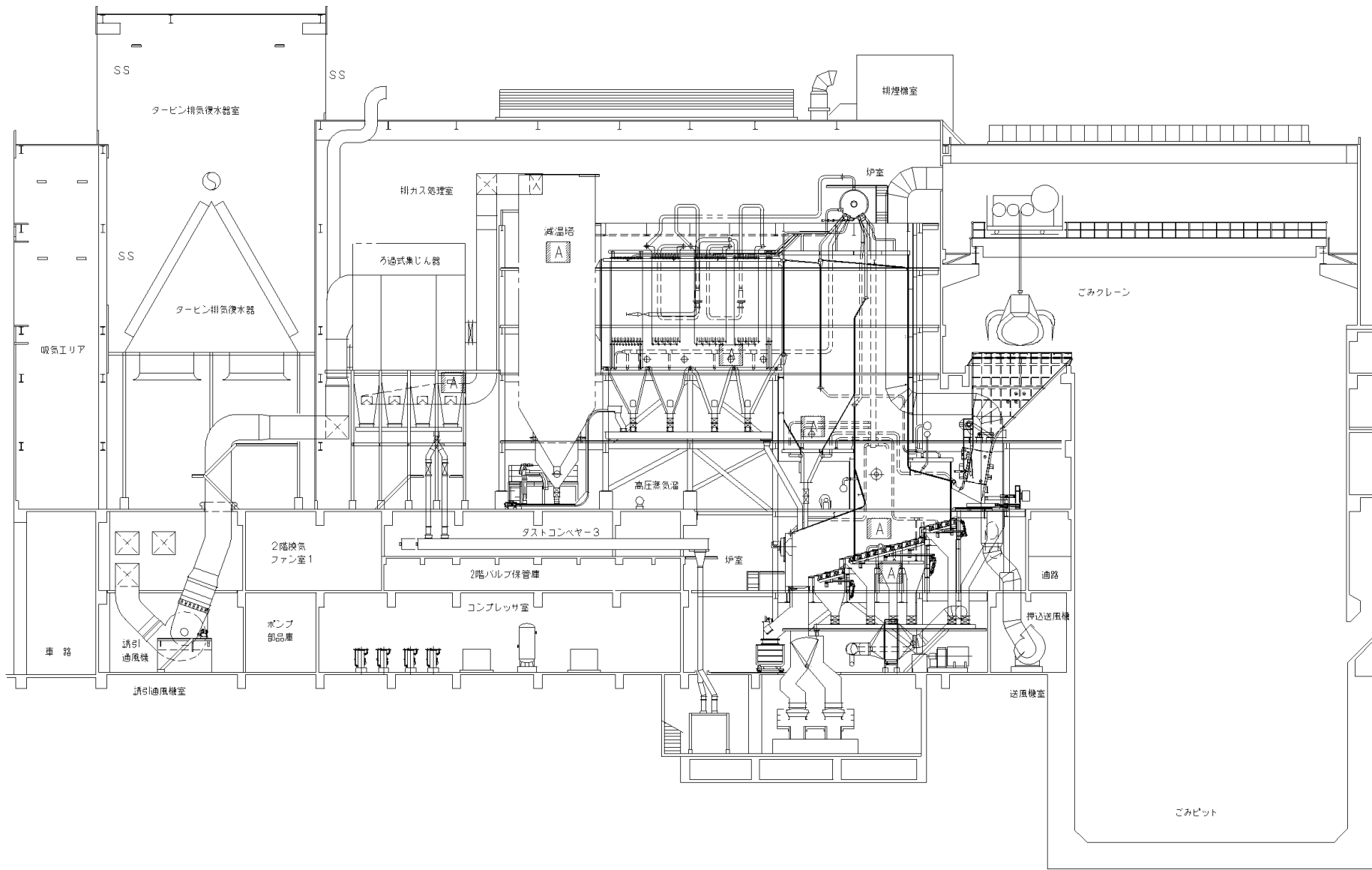


複写厳禁

環境局環境事業部

件名 白石清掃工場1・2号焼却設備定期整備業務
図面名 ろ過式集じん機ろ布分析図

課長	係長	審査	設計	製図	図番
					43



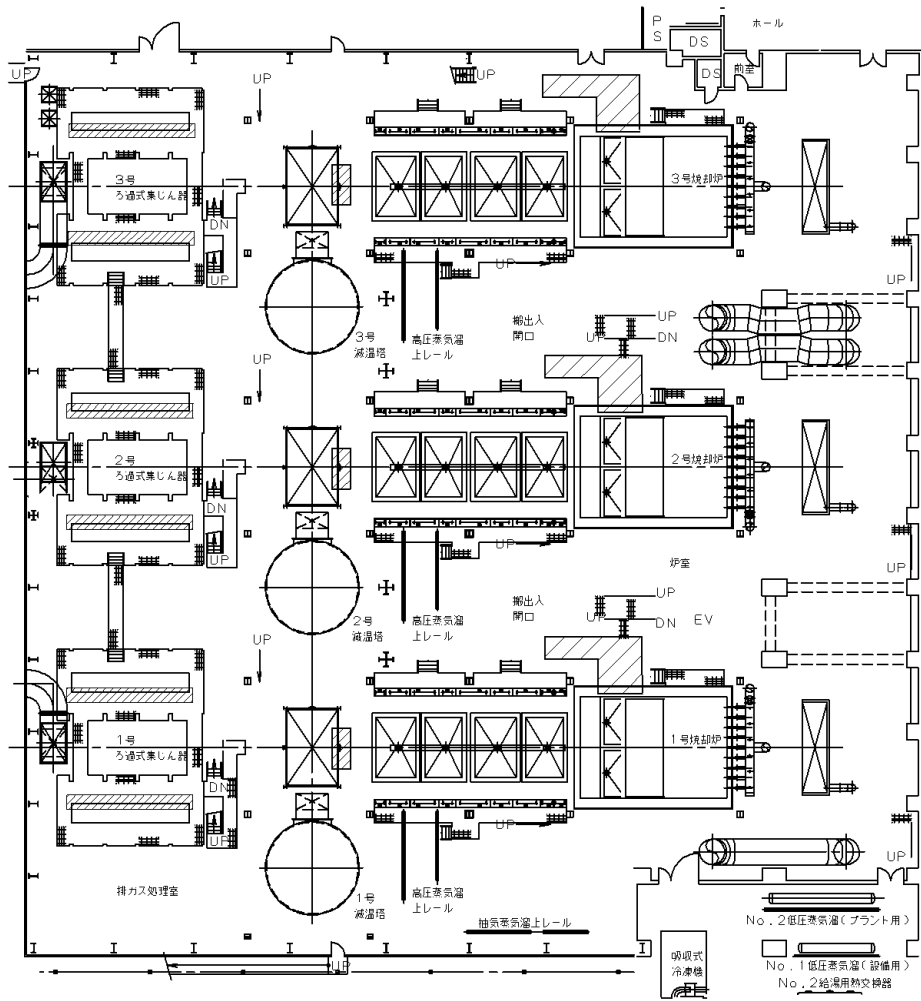
■A 測定箇所（ダイオキシン類測定は別途業務）

複写厳禁

環境局環境事業部

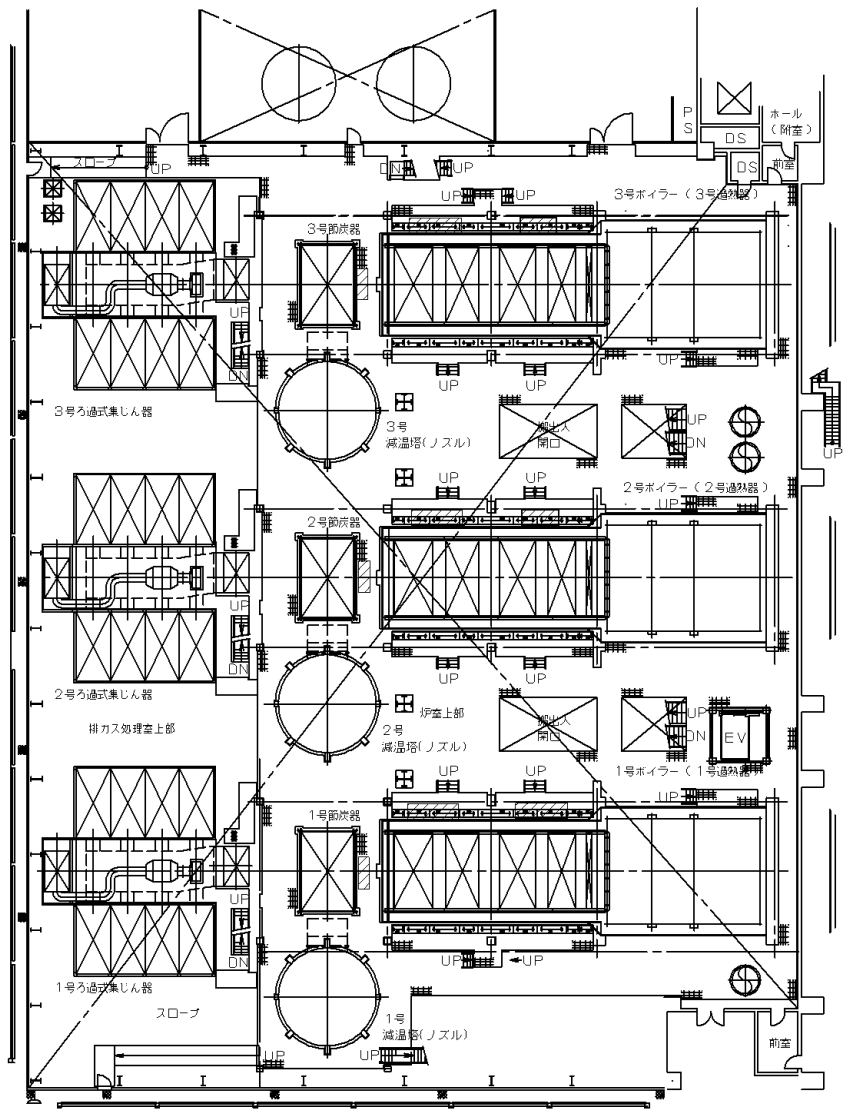
件名 白石清掃工場1・2号焼却設備定期整備業務
 図面名 ダイオキシン類測定業務実施箇所

課長係長審査設計製図図番



4F

バス下M/H
ろ過式集じん器下M/H
エコノマイザ下段M/H



5F

エコノマイザ中段M/H
過熱器下M/H
3次過熱器下M/H

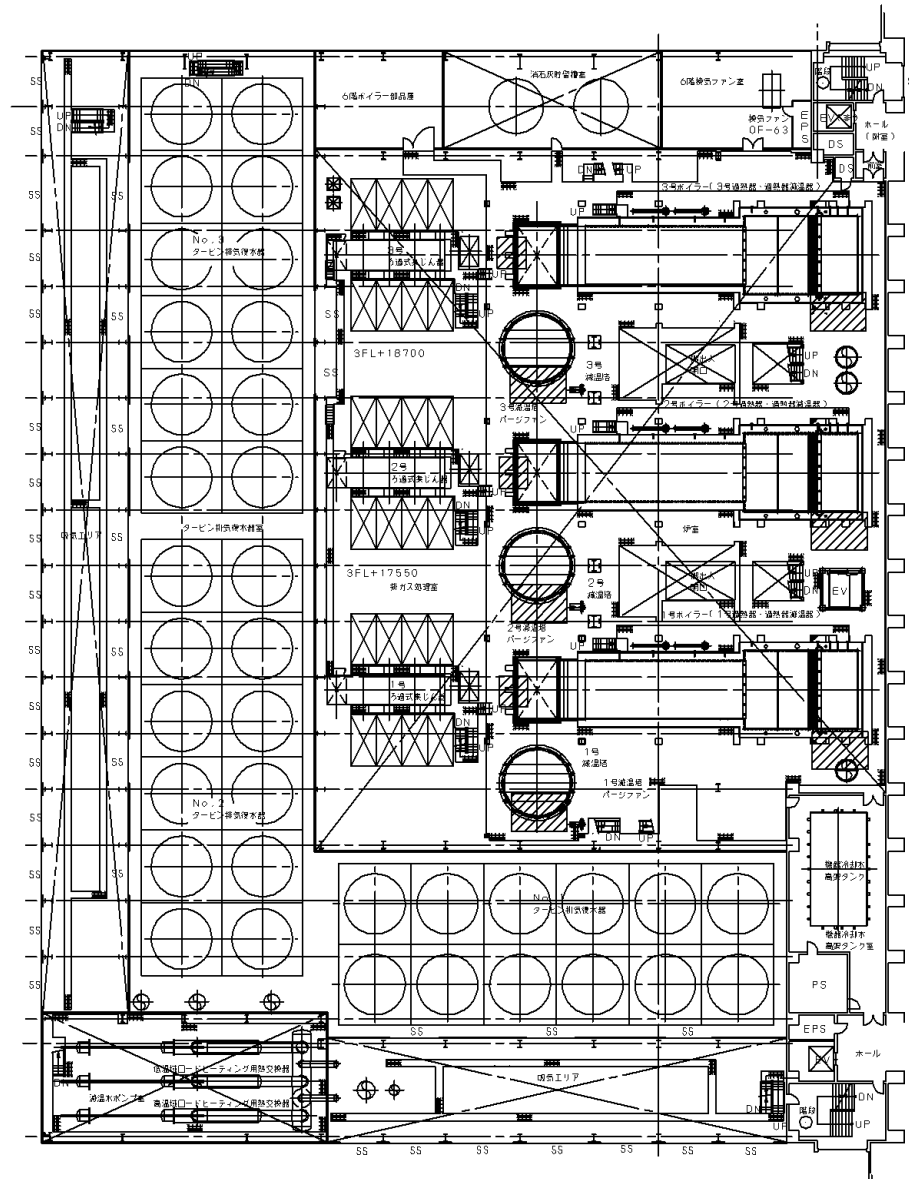
養生範囲

複写厳禁

環境局環境事業部

件名 白石清掃工場1・2号焼却設備定期整備業務
図面名 4階・5階DXN養生参考図


課長	係長	審査	設計	製図	図番
					46



第2号焼却室M/H

減温塔M/H

エコノマイザ上段M/H

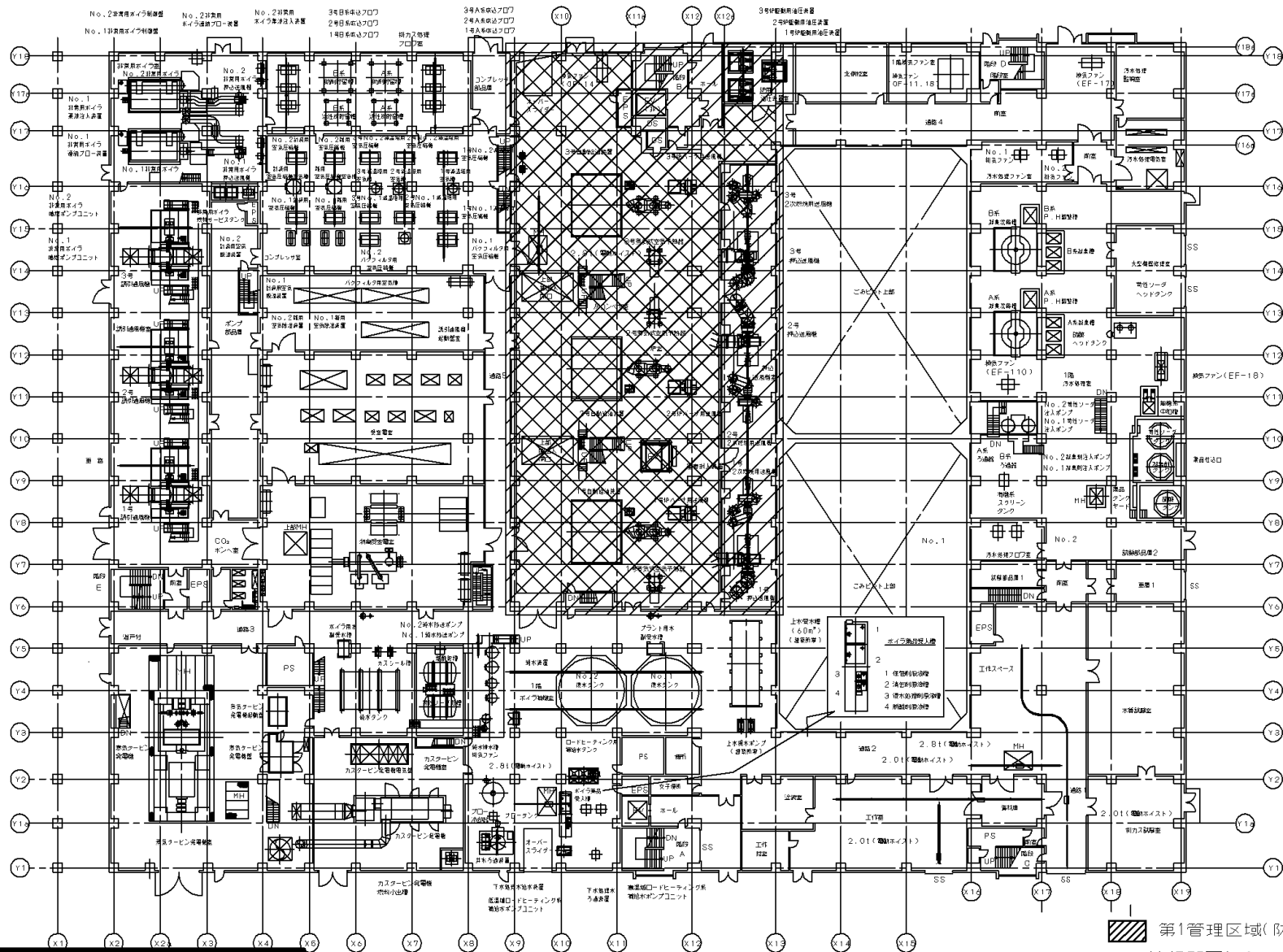
 養生範囲

複写厳禁

環境局 環境事業部

件名 白石清掃工場1・2号焼却設備定期整備業務
 図面名 6階DXN養生参考図

課長	係長	審査	設計	製図	図番
					47

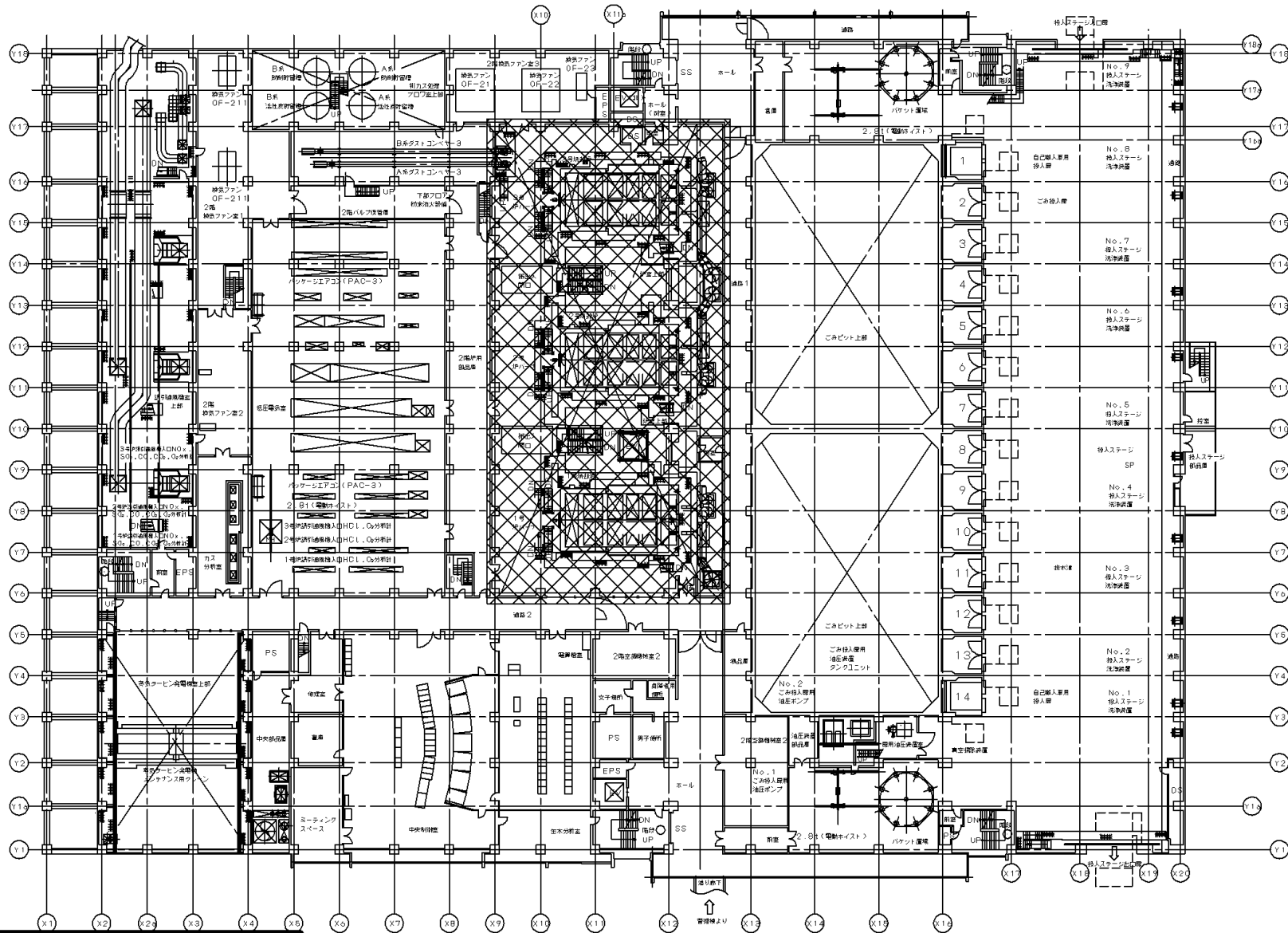


複写厳禁

環境局環境事業部

件名 白石清掃工場1・2号焼却設備定期整備業務
 図面名 1階平面図(管理区域・清掃範囲)

課長	係長	審査	設計	製図	図番
					48



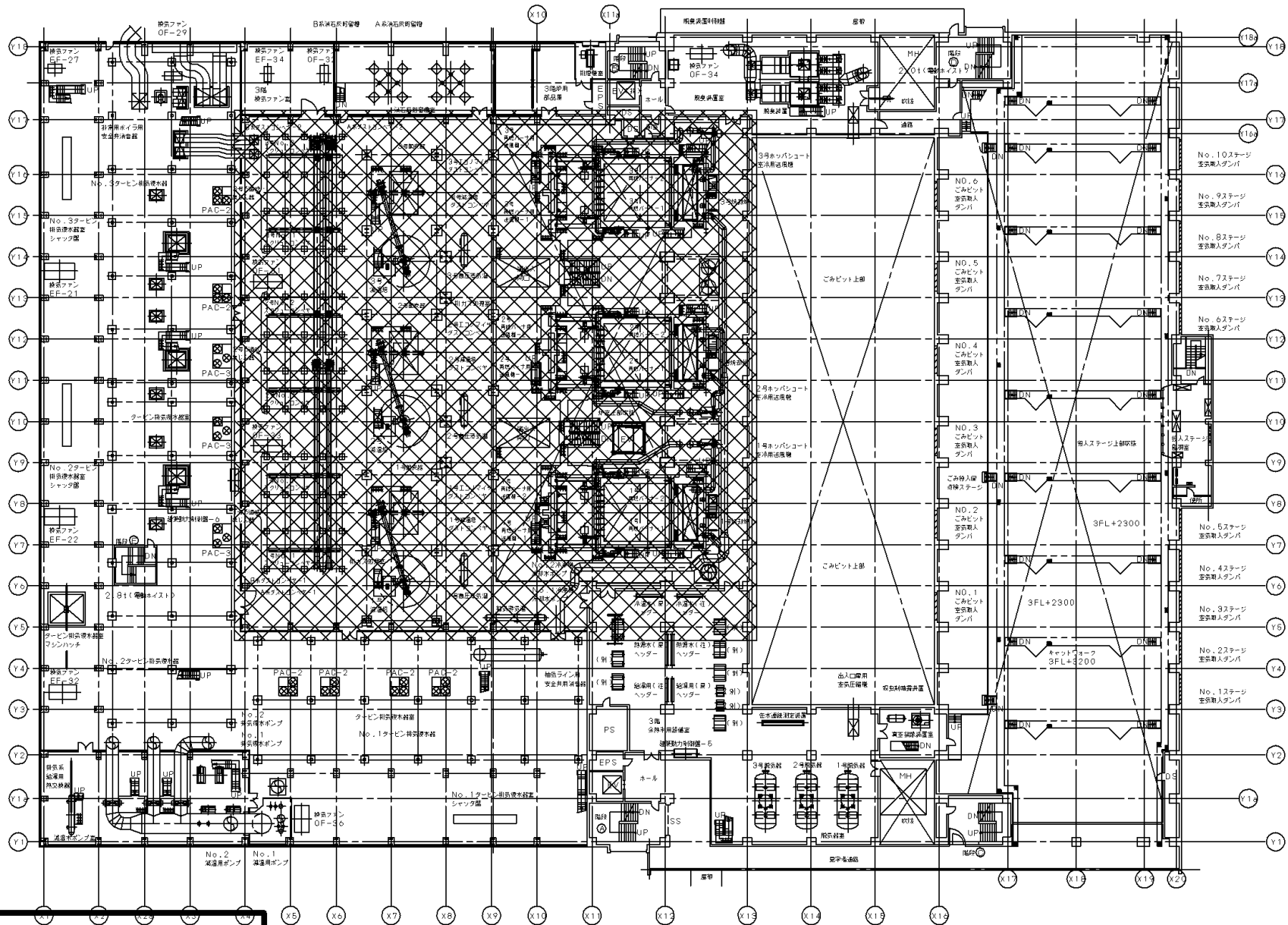
複写厳禁

清掃範囲(ダクト・配管・機器上部廻りを対象)
 第1管理区域(防塵マスク着用)

環境局環境事業部

件名 白石清掃工場1・2号焼却設備定期整備業務
 図面名 2階平面図(管理区域・清掃範囲)

課長	係長	審査	設計	製図	図番
					49



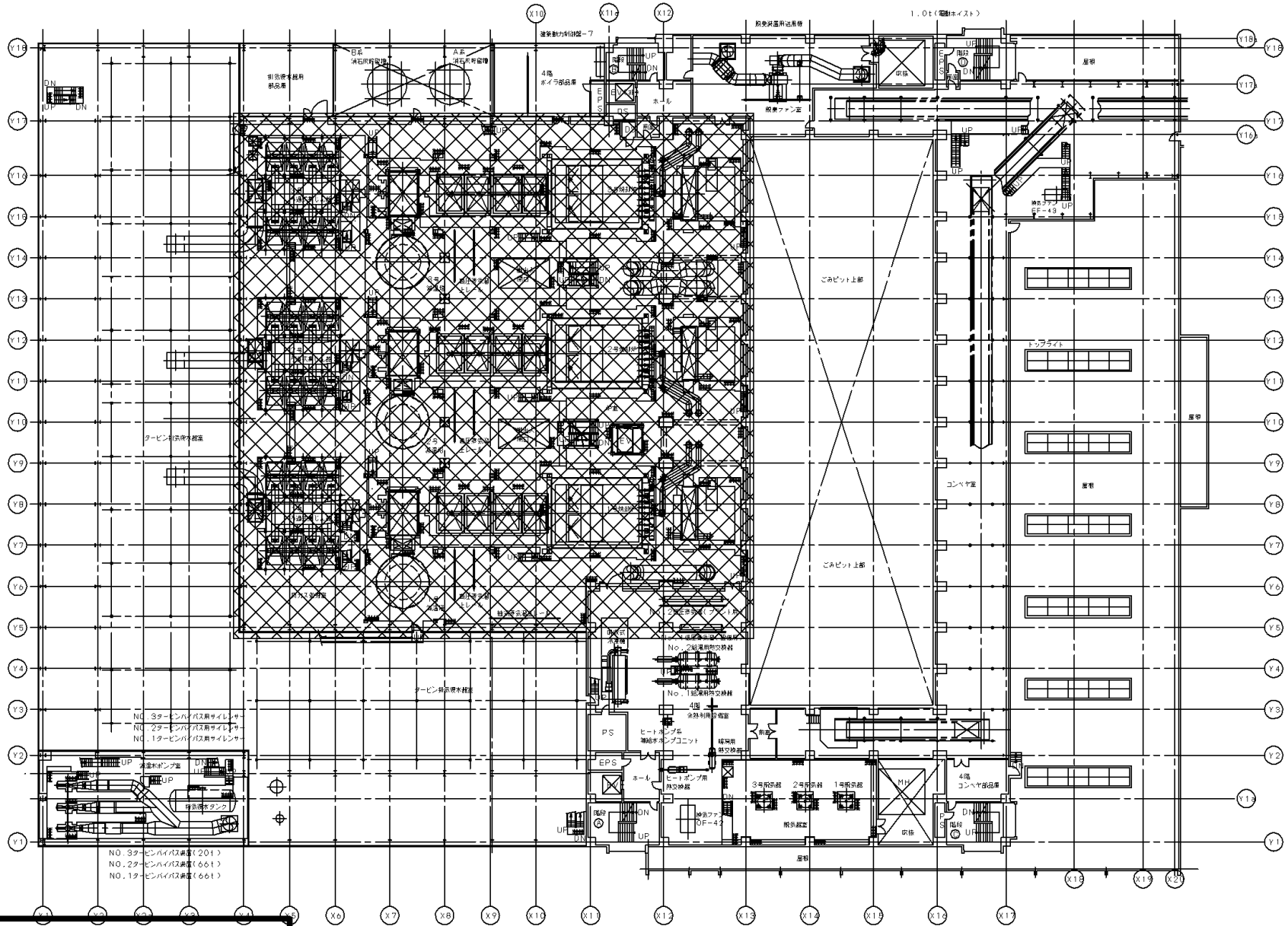
複写厳禁

■ 清掃範囲(ダクト・配管・機器上部廻りを対象)
第1管理区域(防塵マスク着用)

環境局環境事業部

件名
白石清掃工場1・2号焼却設備定期整備業務
図面名
3階平面図(管理区域・清掃範囲)

課長	係長	審査	設計	製図	図番
					50



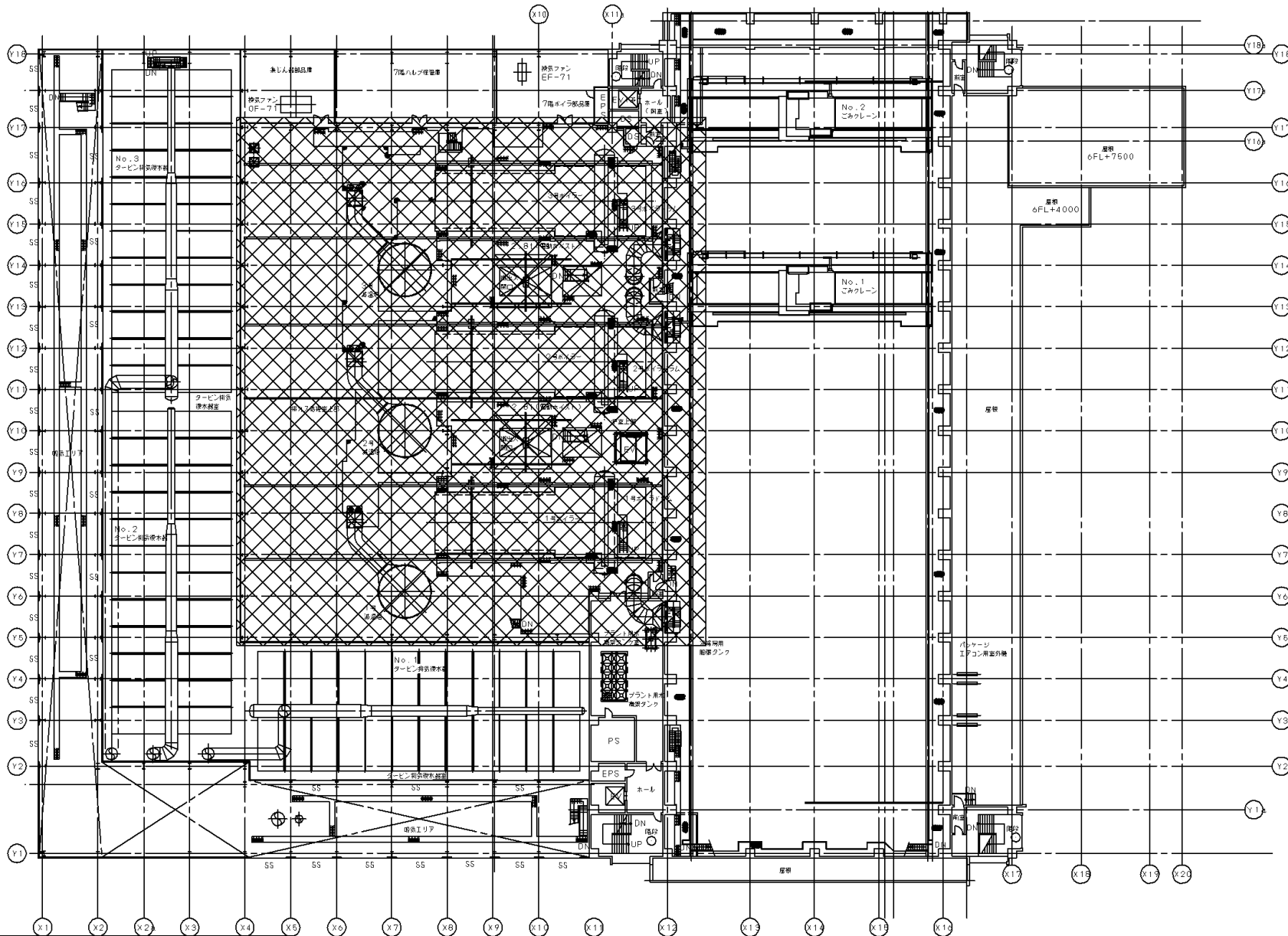
複写厳禁

清掃範囲(ダクト・配管・機器上部廻りを対象)
 第1管理区域(防護マスク着用)

環境局環境事業部

件名 白石清掃工場1・2号焼却設備定期整備業務
 図面名 4階平面図(管理区域・清掃範囲)

課長係長審査設計製図 番



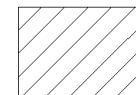
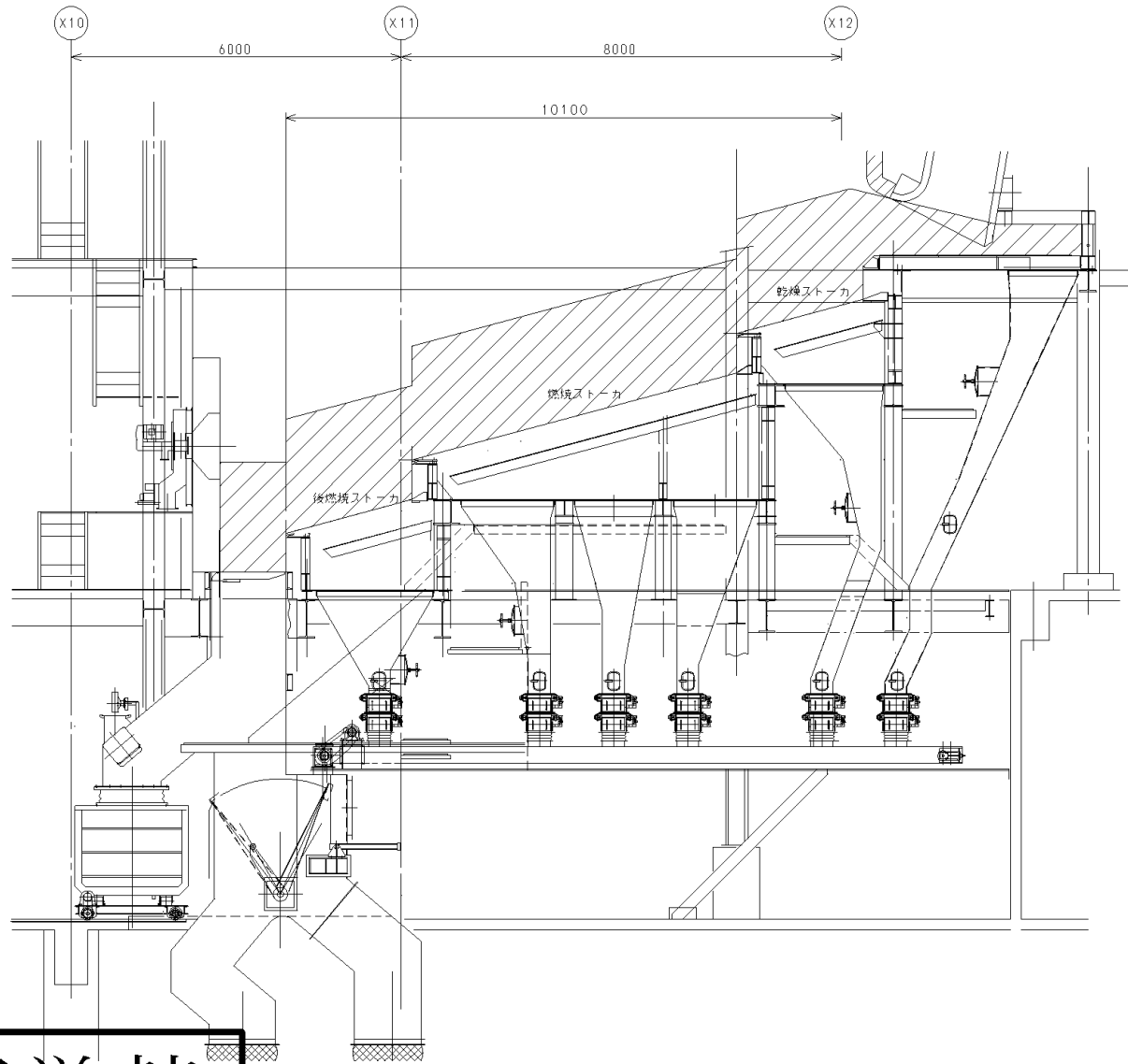
複写厳禁

清掃範囲(ダクト・配管・機器上部廻りを対象)
 第1管理区域(防塵マスク着用)

環境局環境事業部

件名 白石清掃工場1・2号焼却設備定期整備業務
 図面名 7階平面図(管理区域・清掃範囲)

課長	係長	審査	設計	製図	図番
					54



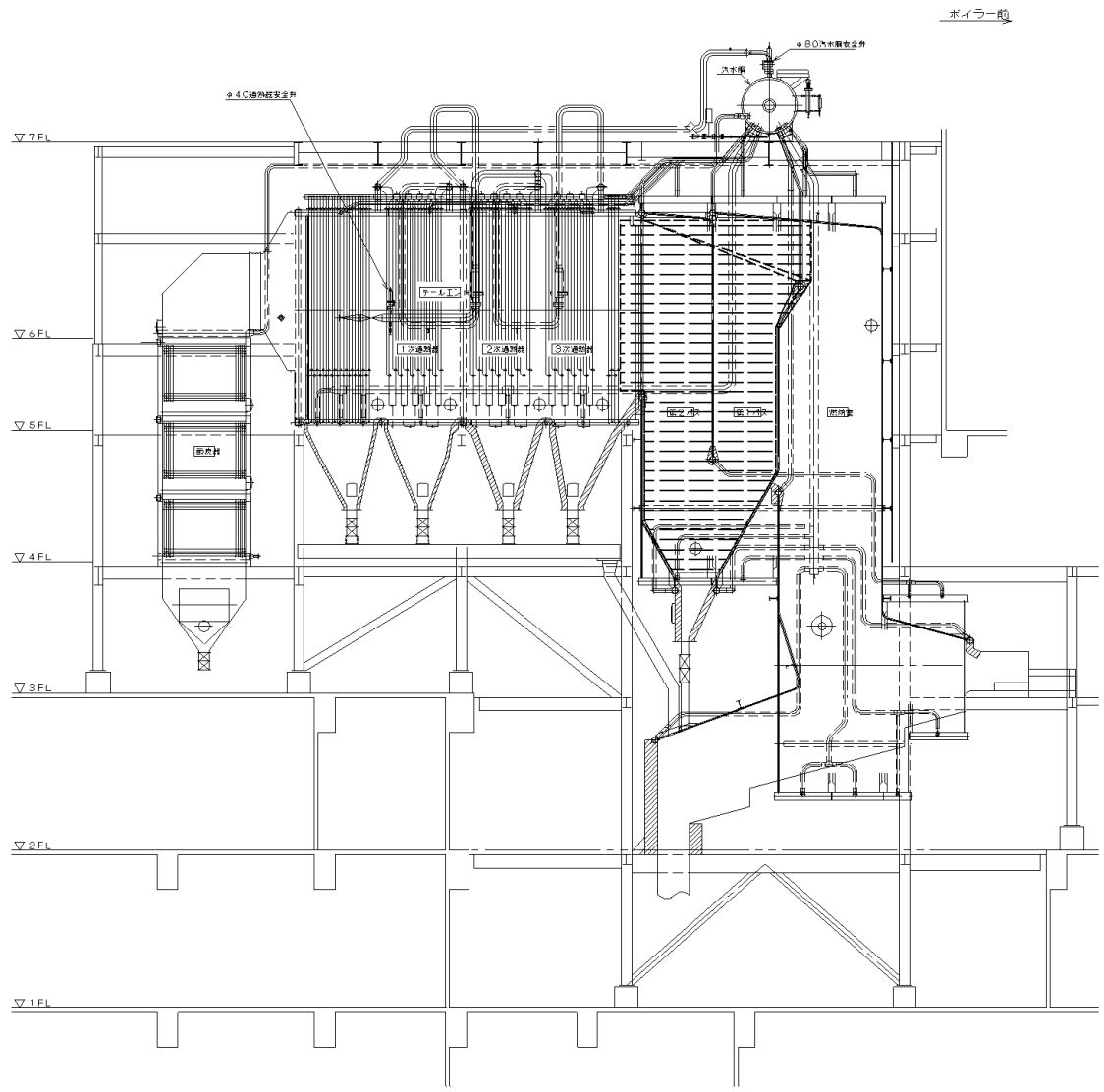
施工範囲

複写厳禁

環境局環境事業部

件名
白石清掃工場1・2号焼却設備定期整備業務
図面名
炉内清掃範囲図(1・2号)

課長	係長	審査	設計	製図	図番
					55




 炉内足場設置および清掃範囲

複写厳禁

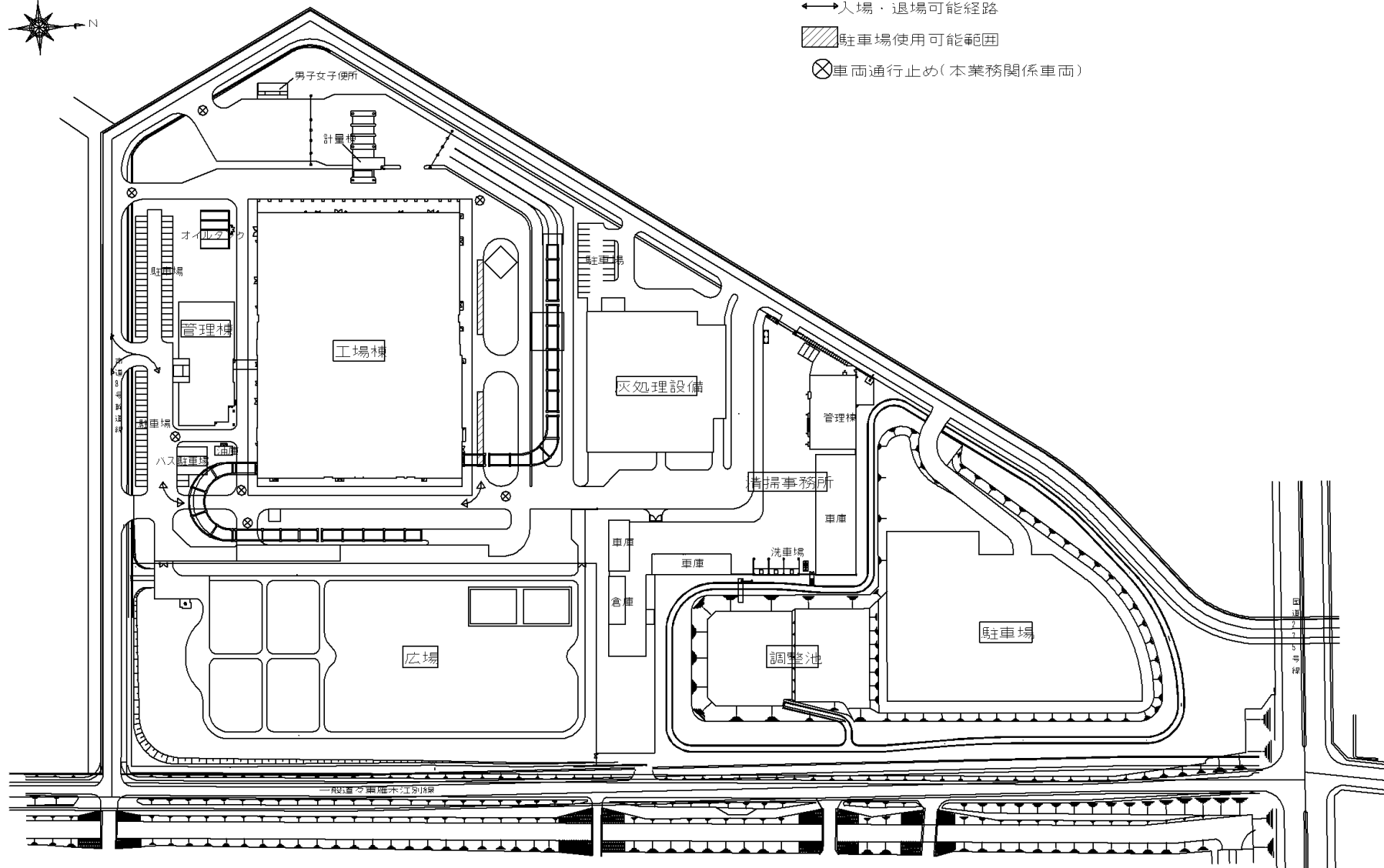
環境局環境事業部

件名 白石清掃工場1・2号焼却設備定期整備業務
 図面名 パス水管清掃範囲(1・2号)

課長	係長	審査	設計	製図	図番
					56



- ←→ 入場・退場可能経路
- ▨ 駐車場使用可能範囲
- ⊗ 車両通行止め(本業務関係車両)



複写厳禁

環境局環境事業部

件名	白石清掃工場1・2号焼却設備定期整備業務	課長	係長	審査	設計	製図	図番
図面名	駐車場・通行路等指定箇所図						57