

設計図面

業務名称 白石清掃工場1・2号焼却設備定期整備業務

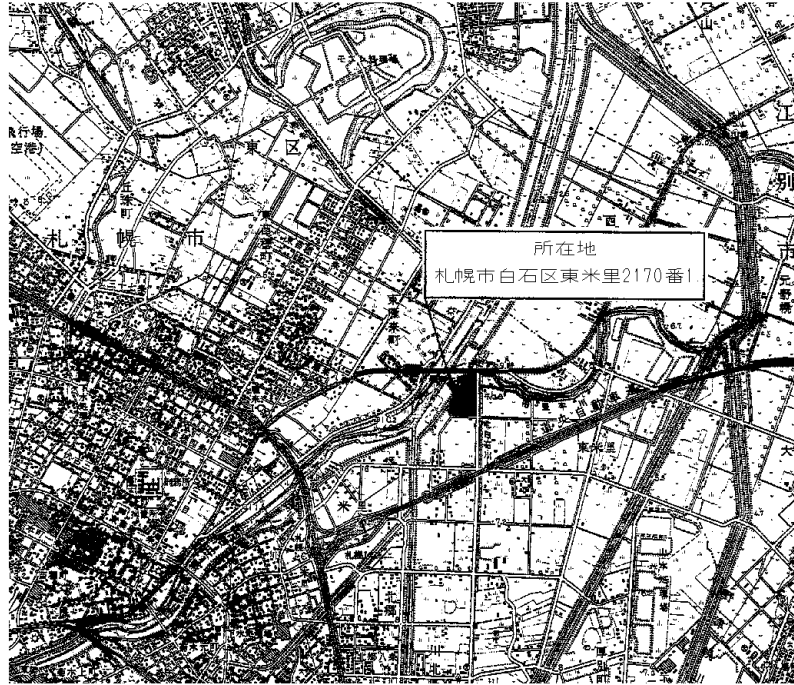
1	工場位置図・配置図	19	耐火物目地補修図	37	ボイラ本体配管系統図
2	1階平面図(機器配置図)	20	耐火物補修範囲図	38	過熱器減温器外形図
3	2階平面図(機器配置図)	21	給じん装置外形図(1/2)	39	過熱器減温器注水制御弁外形図
4	3階平面図(機器配置図)	22	給じん装置外形図(2/2)	40	手動バルブ交換箇所図
5	4階平面図(機器配置図)	23	投入ホッパ測定位置図	41	薬品吹込みブロウ組立図
6	5階平面図(機器配置図)	24	ボイラドラム構造図1	42	スートブロウ主蒸気弁外形図
7	6階平面図(機器配置図)	25	ボイラドラム構造図2	43	ろ過式集じん機ろ布分析図
8	7階平面図(機器配置図)	26	ボイラドラム水面計・弁組立図	44	ダイオキシン類測定業務実施箇所
9	炉内・ストーカー下シュート清掃範囲図	27	脱気器構造図	45	1階・2階・3階DXN養生参考図
10	バス水管清掃範囲(3号)	28	脱気器水面計・弁組立図	46	4階・5階DXN養生参考図
11	消石灰特殊排出装置	29	水管清掃範囲図	47	6階DXN養生参考図
12	純水装置外形図	30	別途発注工事施工予定範囲図	48	1階平面図(管理区域・清掃範囲)
13	純水装置フロー図	31	ボイラ水管測定位置図(1/6)	49	2階平面図(管理区域・清掃範囲)
14	低温域・高温域RH用熱交換器レベル制御弁-1組立図	32	ボイラ水管測定位置図(2/6)	50	3階平面図(管理区域・清掃範囲)
15	低温域・高温域RH用熱交換器レベル制御弁-2組立図	33	ボイラ水管測定位置図(3/6)	51	4階平面図(管理区域・清掃範囲)
16	低温域・高温域RH用熱交換器レベル制御弁組立図	34	ボイラ水管測定位置図(4/6)	52	5階平面図(管理区域・清掃範囲)
17	ヒートポンプ用熱交換器出口温度制御弁組立図	35	ボイラ水管測定位置図(5/6)	53	6階平面図(管理区域・清掃範囲)
18	排気復水器配置図	36	ボイラ水管測定位置図(6/6)	54	7階平面図(管理区域・清掃範囲)

令和2年度

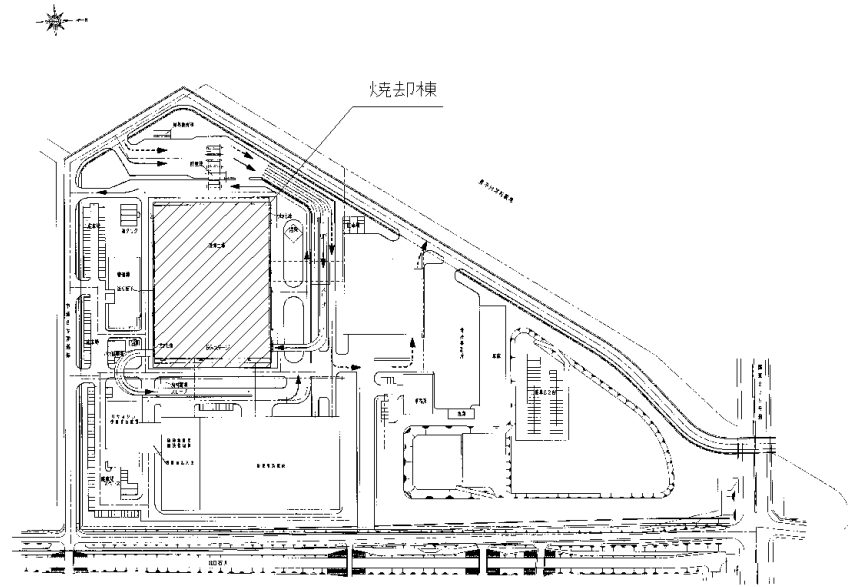
設計図面

業務名称 白石清掃工場1・2号焼却設備定期整備業務

55	炉内清掃範囲図(1・2号)			
56	バス水管清掃範囲(1・2号)			
57	駐車場・通路等指定箇所図			



白石清掃工場位置図

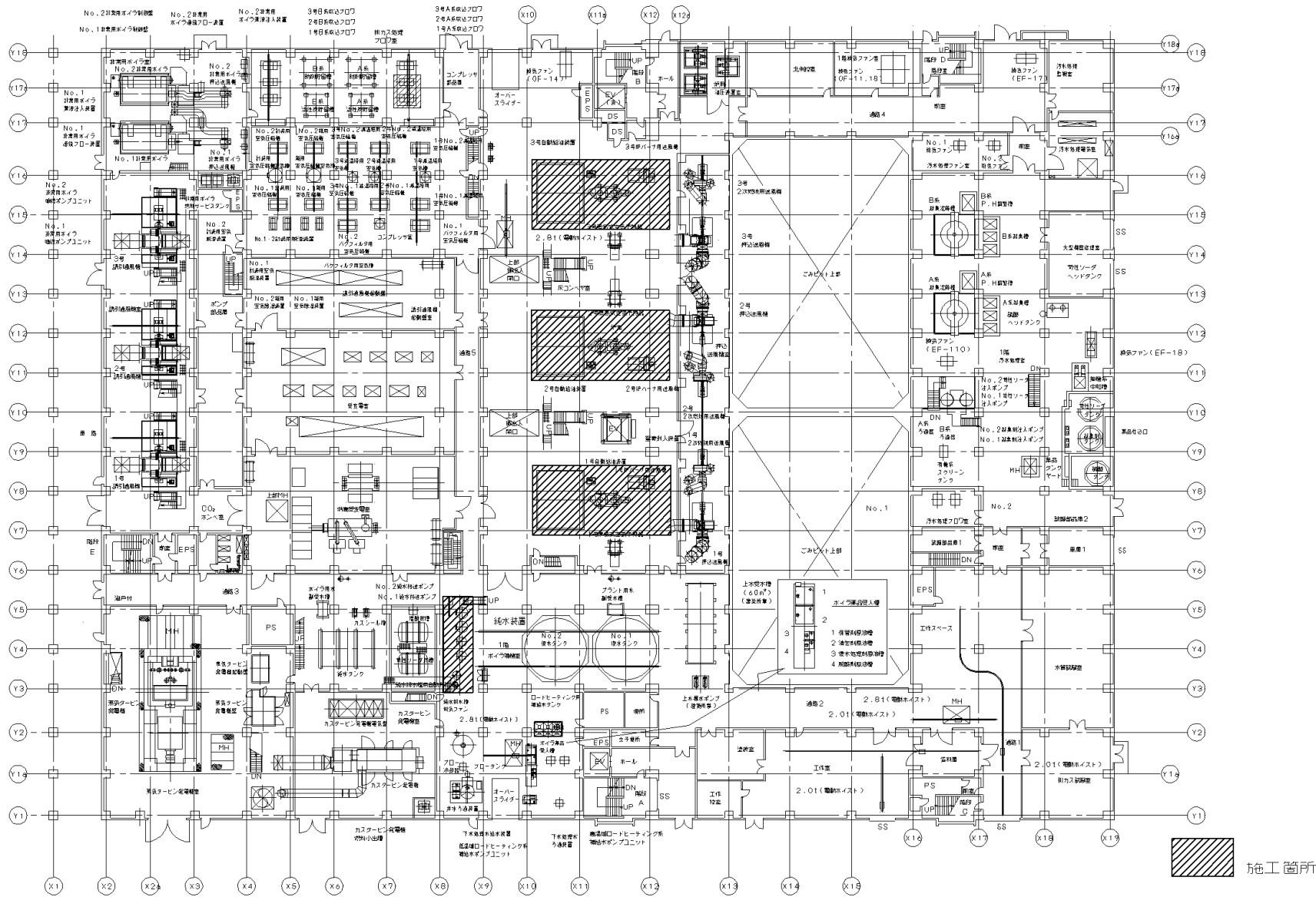


白石清掃工場配置図

複写厳禁

環境局環境事業部

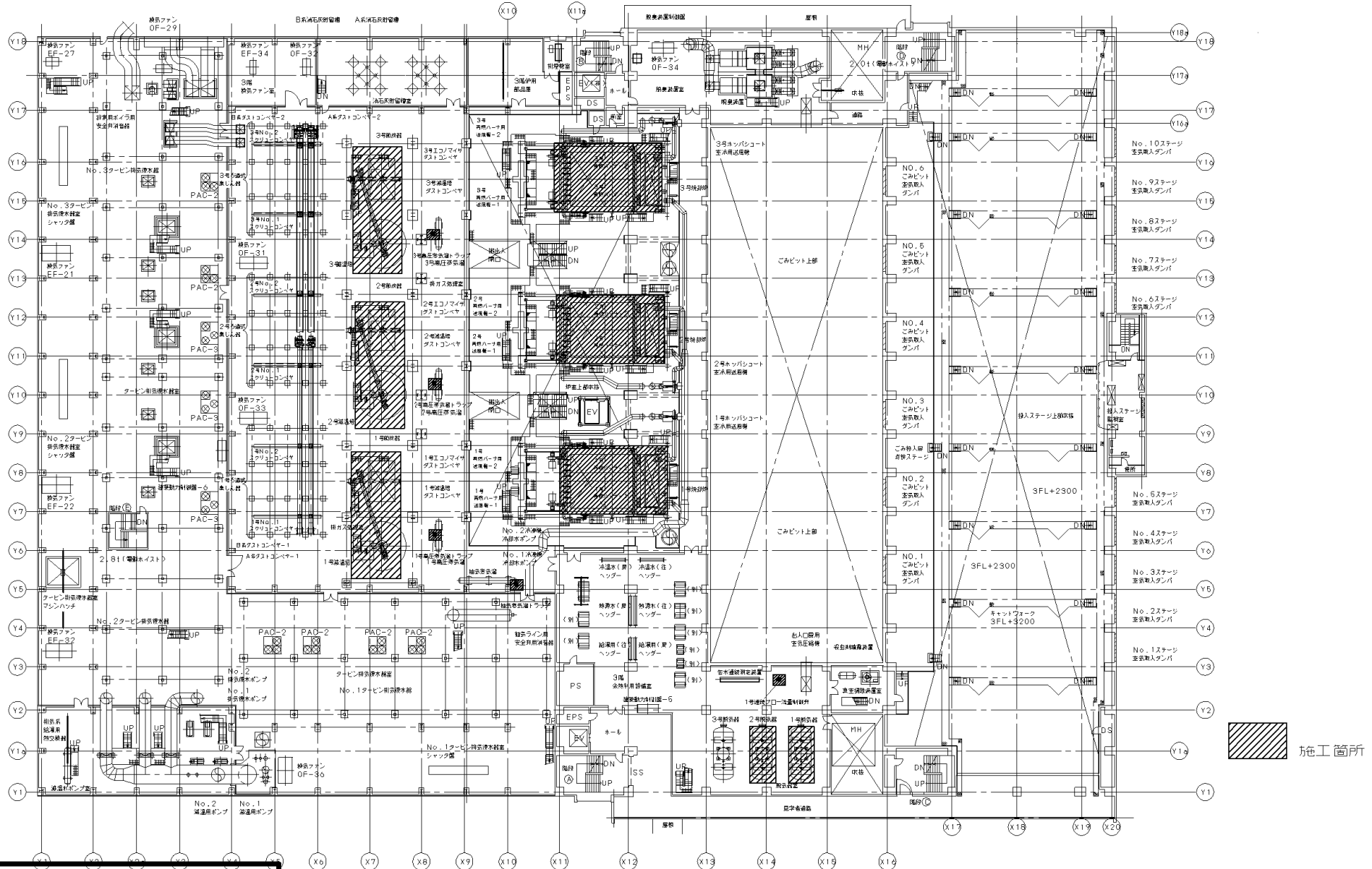
件名	白石清掃工場1・2号焼却設備定期整備業務	課長	係長	審査	設計	製図	図番
図面名	工場位置図・配置図						1



複写厳禁

環境局環境事業部

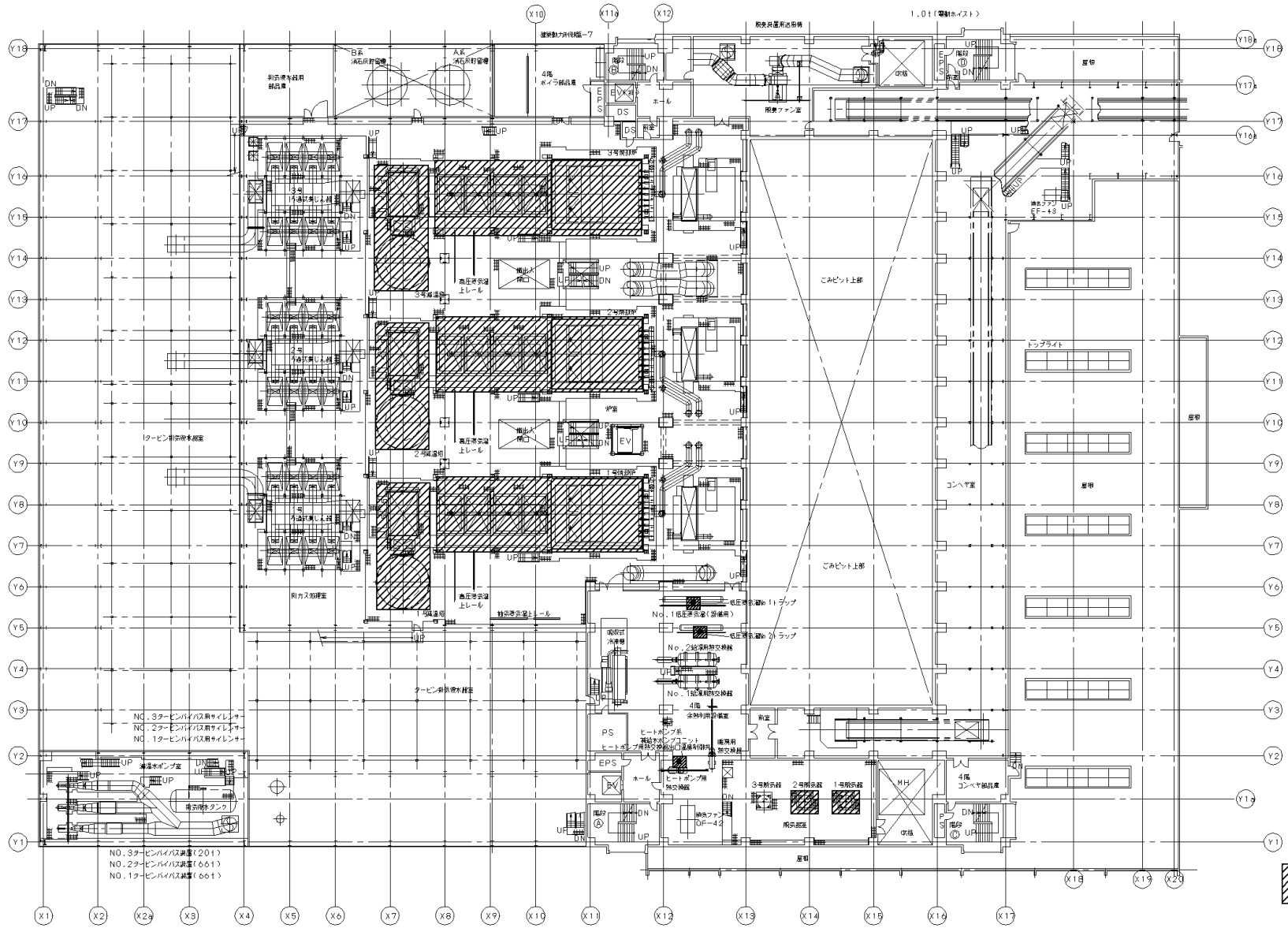
件名	白石清掃工場1・2号焼却設備定期整備業務	課長係長審査設計製図	図番
図面名	1階平面図(機器配置図)		2



複写厳禁

環境局環境事業部

件名	白石清掃工場1・2号焼却設備定期整備業務			
図面名	3階平面図(機器配置図)			
課長	係長	審査	設計	製図
				4



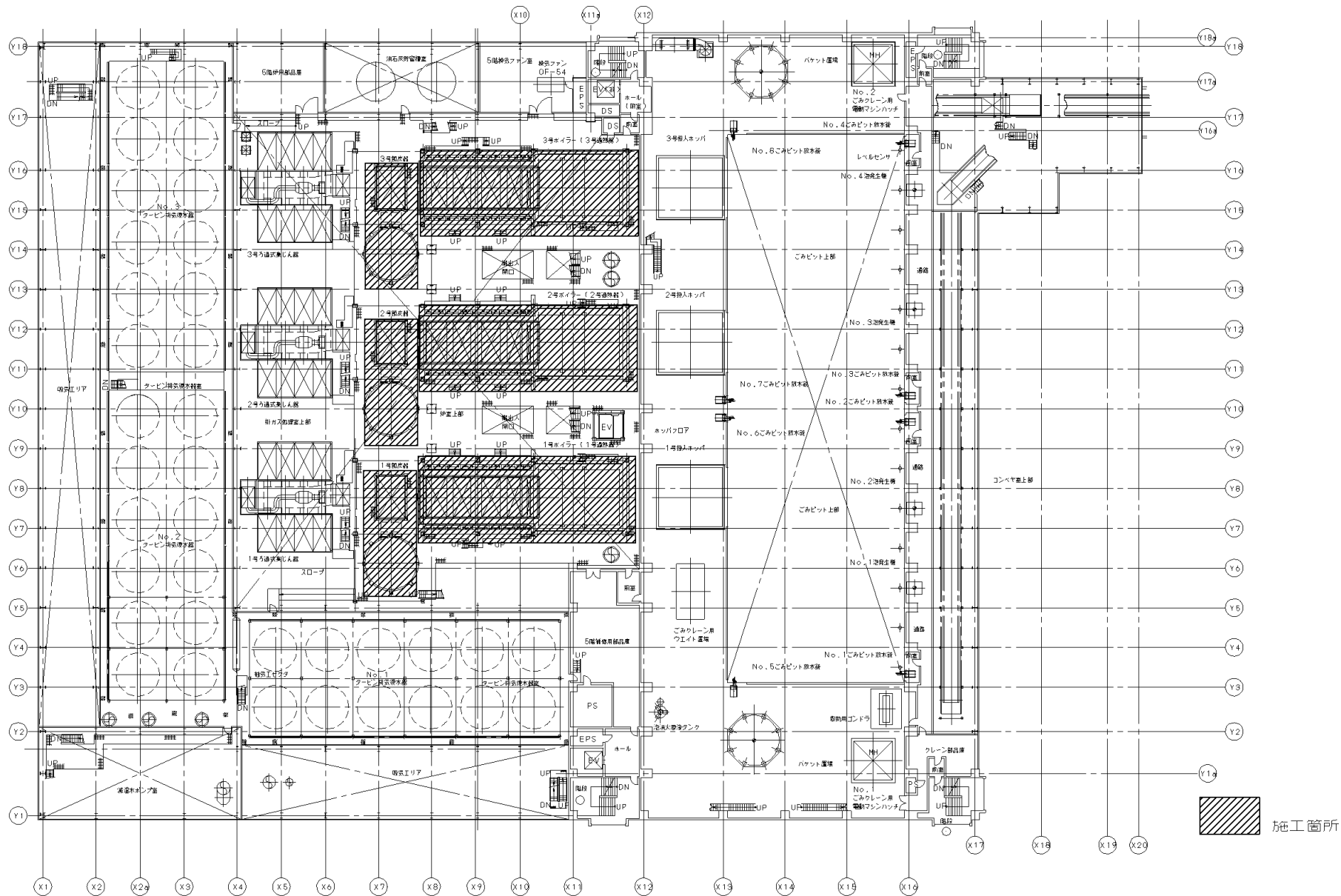
NO.3タービンバイパス装置(201)
 NO.2タービンバイパス装置(661)
 NO.1タービンバイパス装置(661)

 施工箇所

複写厳禁

環境局環境事業部

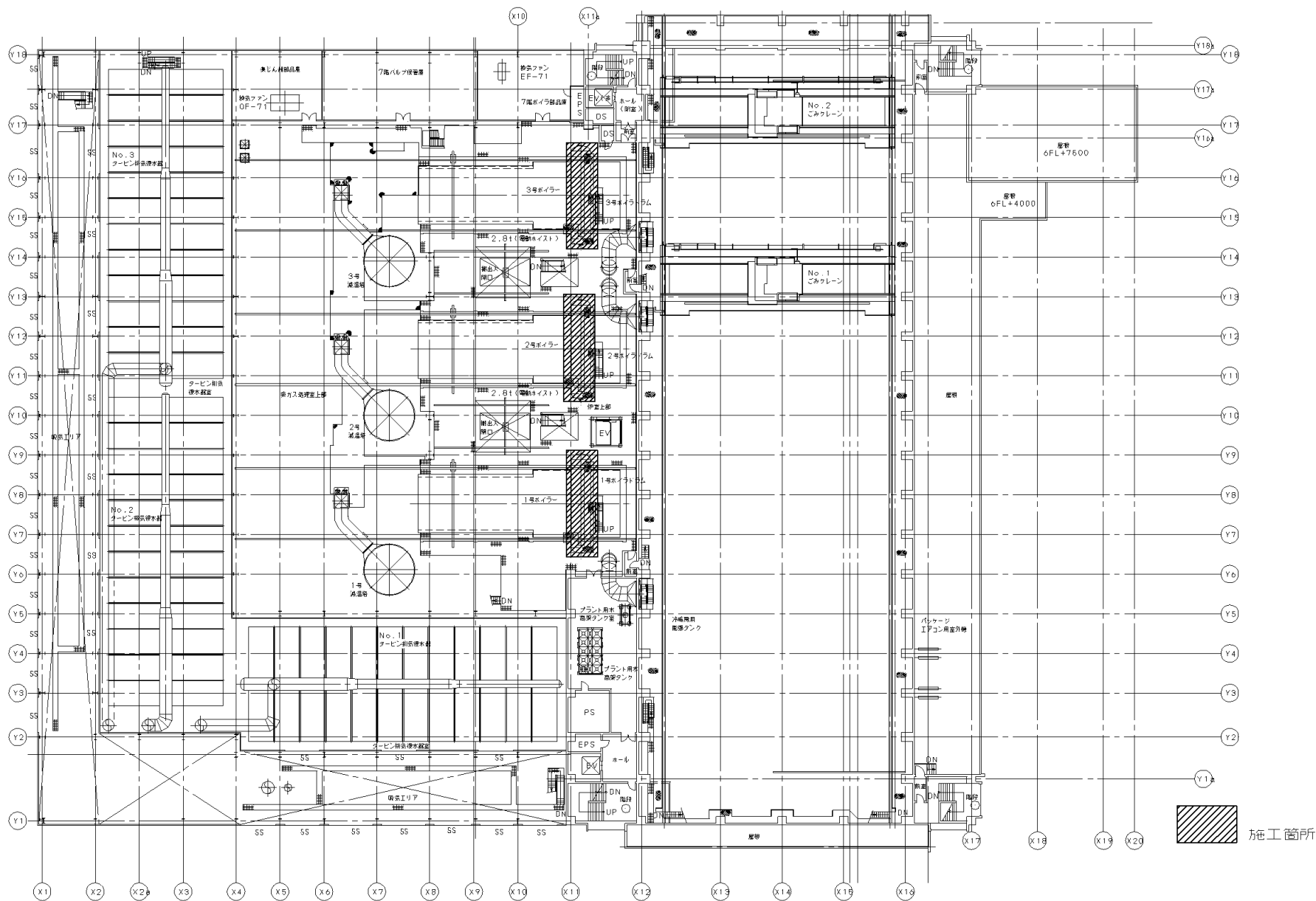
件名	白石清掃工場1・2号焼却設備定期整備業務	課長	係長	審査	設計	製図	図番
図面名	4階平面図(機器配置図)						5



複写厳禁

環境局環境事業部

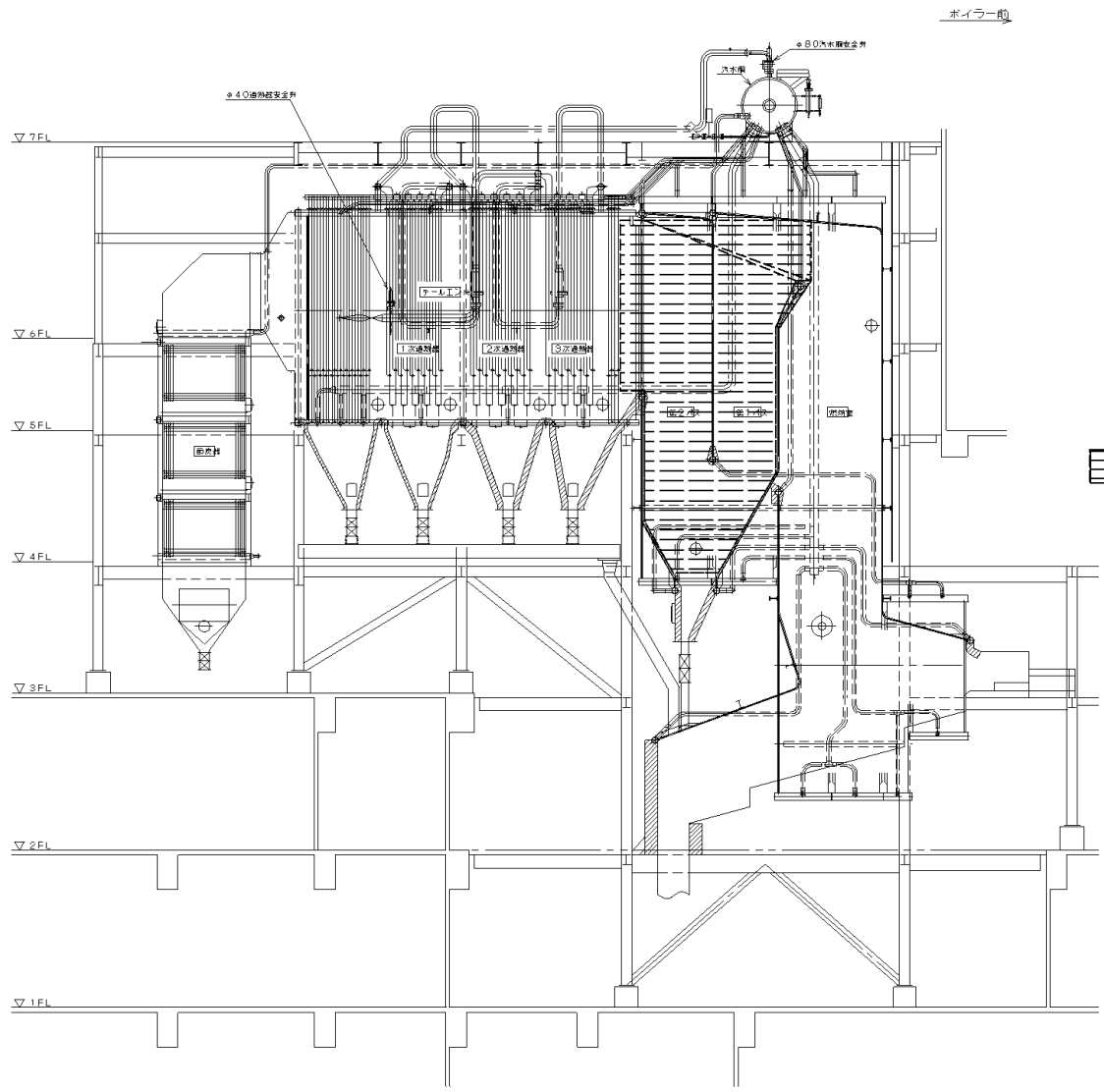
件名	白石清掃工場1・2号焼却設備定期整備業務			
図面名	5階平面図(機器配置図)			
課長	係長	審査	設計	製図
				6



複写厳禁

環境局環境事業部

件名	白石清掃工場1・2号焼却設備定期整備業務			
課長係長審査設計製図図番				
図面名	7階平面図(機器配置図)			
				8



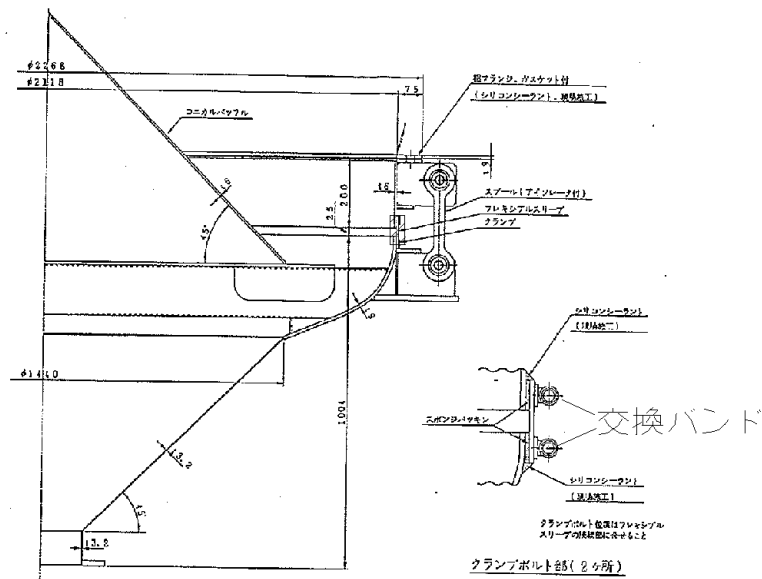
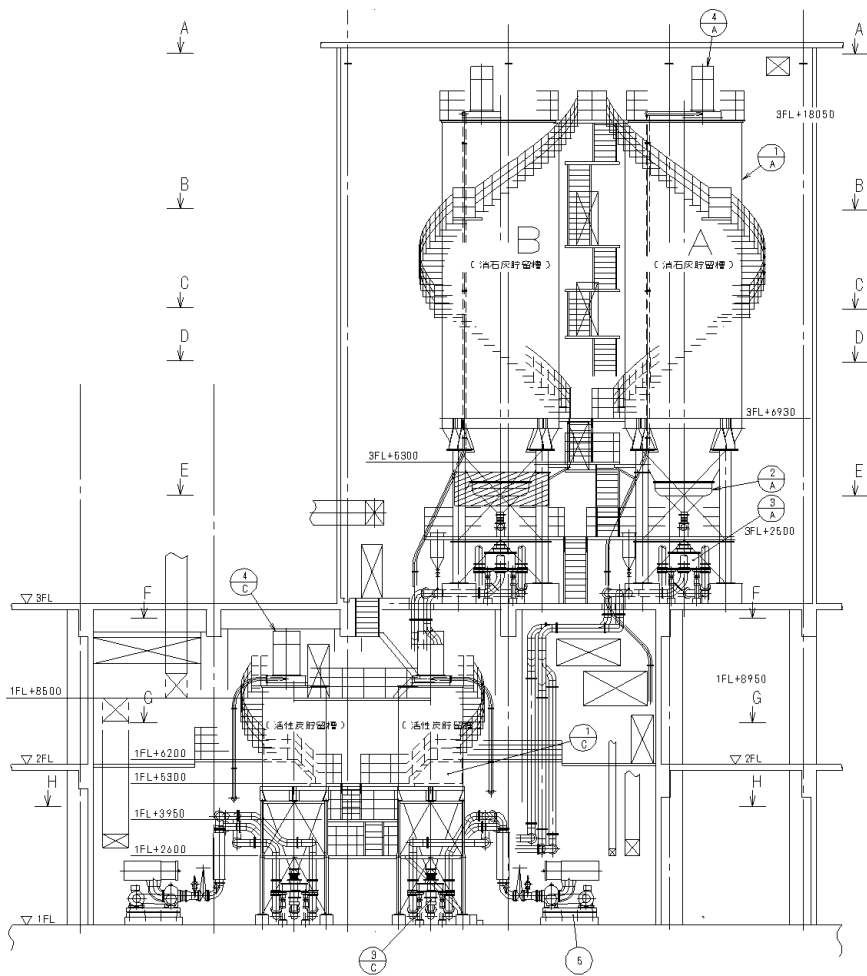
3号炉内足場設置および清掃範囲

複写厳禁

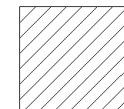
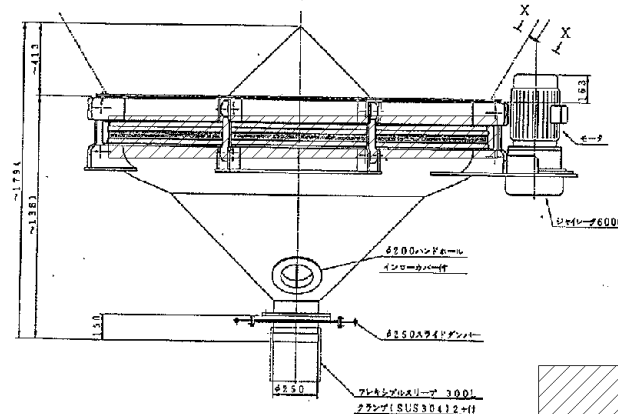
環境局環境事業部

件名 白石清掃工場1・2号焼却設備定期整備業務
 図面名 バス水管清掃範囲(3号)

課長	係長	審査	設計	製図	図番
					10



A-A 断面 (1/8)



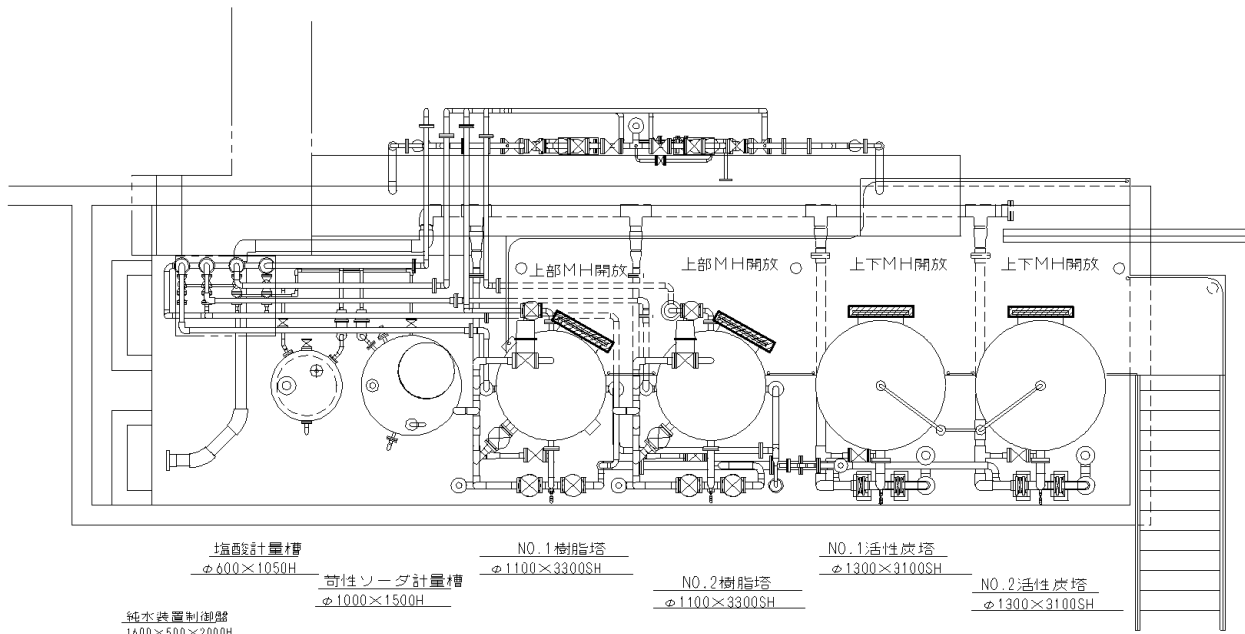
施工対象範囲

複写厳禁

環境局環境事業部

件名
白石清掃工場1・2号焼却設備定期整備業務
図面名
消石灰特殊排出装置

課長	係長	審査	設計	製図	図番
					11



塩酸計量槽
φ600×1050H

苛性ソーダ計量槽
φ1000×1500H

純水装置制御盤
1600×500×200H

NO.1樹脂塔
φ1100×3300SH

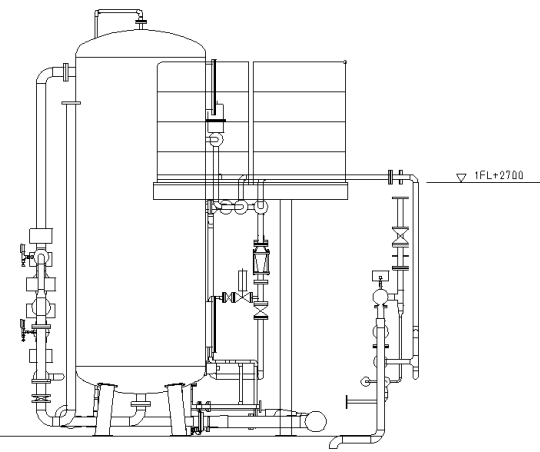
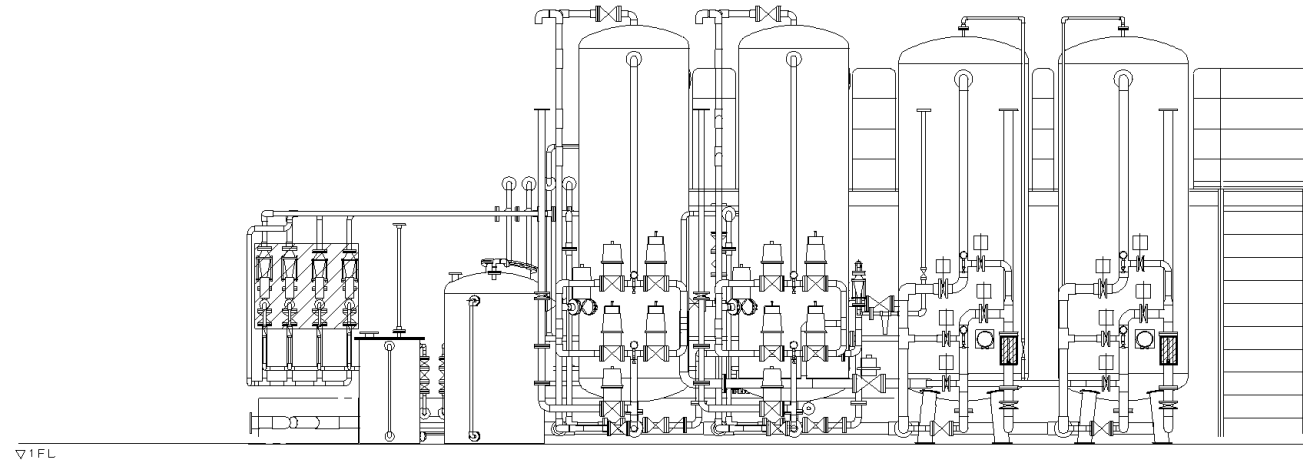
NO.2樹脂塔
φ1100×3300SH

NO.1活性炭塔
φ1300×3100SH

NO.2活性炭塔
φ1300×3100SH

必要資材		数量
活性炭	PL-1	2500L
支持砂利	3~6mm	130L
支持砂利	6~8mm	370L
活性炭塔用マンホールバックキン	NR全面 5t×450φ 20-19φ	3枚
活性炭塔用上部マンホールボルト・ナット・2ワッシャ	SUS304 M16×75L B、N、2W 20組	60組
	/マンホール	
陽イオン交換樹脂	CR-V1D	100L
陰イオン交換樹脂	AR-V1	500L
樹脂塔用上部マンホールバックキン	NR全面 5t×450φ 20-19φ	2枚
上マンホールボルト・ナット・2ワッシャ	SUS304 M16×75L B、N、2W 20組	40組
	/マンホール	
原水流量計用バックキン	VBR:P-12	4枚
原水流量計用バックキン	VBR:P-6	4枚
原水流量計用バックキン	VBR:P-14	2枚
原水流量計用バックキン	VBR:P-38	2枚
原水流量計用バックキン	VBR:P-8	2枚
塩酸流量計テーパー管バックキン	FPM 3t φ73/59	4枚
塩酸流量計テーパー管バックキン	FPM 3t φ58/42	4枚
苛性ソーダ流量計テーパー管バックキン	EPDM 3t φ73/59	4枚
苛性ソーダ流量計テーパー管バックキン	EPDM 3t φ55/42	4枚
各流量計・エゼクターバックキン	EPDM (AVコブ付) 10K 40A 全面	12枚
各流量計・エゼクターバックキン	EPDM (AVコブ付) 10K 20A 全面	2枚
各流量計・エゼクターバックキン	FKM (AVコブ付) 10K 20A 全面	2枚

施工対象範囲

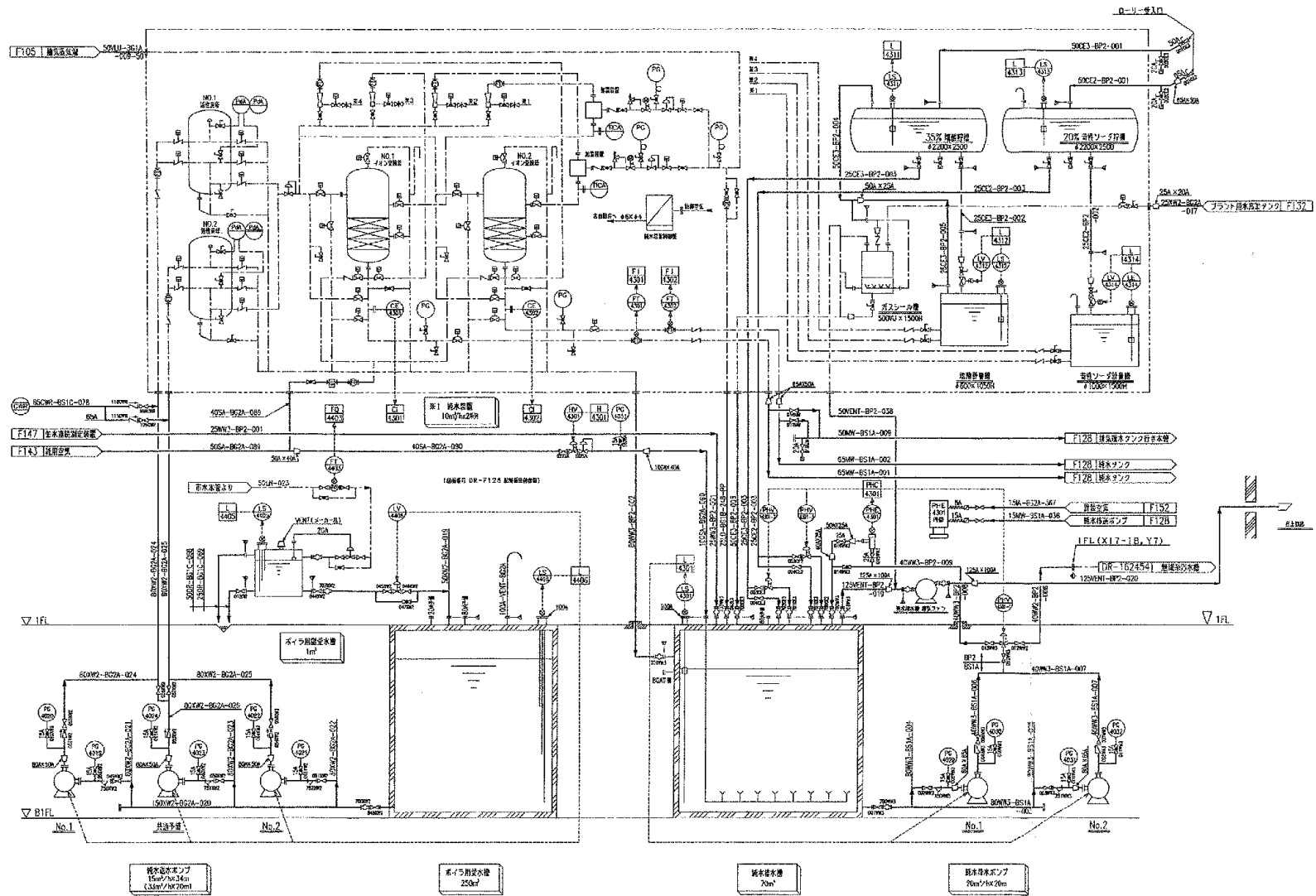


複写厳禁

環境局環境事業部

件名
白石清掃工場1・2号焼却設備定期整備業務
図面名
純水装置外形図

課長係長審査設計製図図番
12



複写厳禁

環境局環境事業部

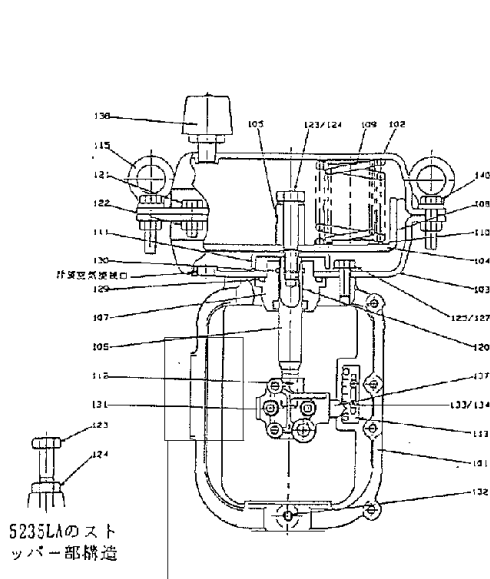
件名	白石清掃工場1・2号焼却設備定期整備業務	課長	係長	審査	設計	製図	図番
図面名	純水装置フロー図						13

駆動部

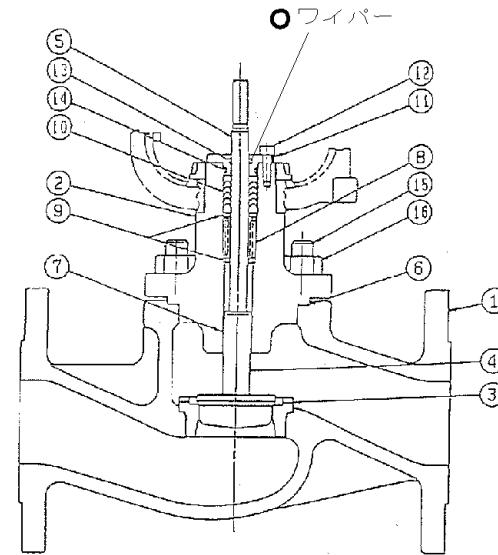
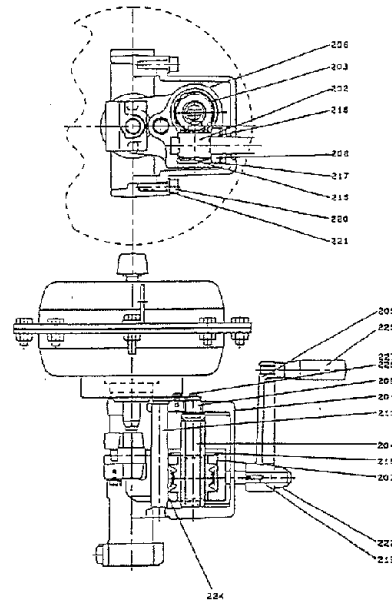
手動操作部

弁部

NO.	名称
101	ヨーク
102	ダイヤフラムケース上
103	ダイヤフラムケース下
104	ダイヤフラムプレート
105	ストッパー
106	アクチュエータロッド
107	ガイドホルダ
108	ダイヤフラム
109	スプリング
110	スプリングシート
111	センタープレート
112	ヨークコネクタ
113	目盛板
115	吊り金具...
120	ドライベアリング
121	六角ボルト
122	六角ナット
123	六角ボルト
124	ばね座金/六角ナット
125	六角ボルト
126	ばね座金
127	シールワッシャ
129	Oリング
130	Oリング
131	六角穴付きボルト
132	六角ボルト
133	なべ小ねじ
134	スピードナット
137	インジケータ
138	排気プラグ
140	六角ボルト



○ポジション ○エアセット



No.	名称
1	ボデー
2	ボンネット
3	シートリング
4	プラグ
5	ステム
6	ガスケット
7	ガイド
8	グランドスプリング
9	IVシート
10	グランドパッキン
11	グランドフランジ
12	六角穴付ボルト
13	Oリング
14	Oリング
15	ボデースタッドボルト
16	六角ナット

NO.	名称	NO.	名称	NO.	名称
201	MOカバー	209	回り止め	221	六角穴付きボルト用 皿座金
202	ウォーム 漿ハンドル軸	210	ガイド軸	222	キャップ付きUナット
203	ウォームホイール	215	D Uプッシュ	224	D Uベアリング
204	スクリュローッド	216	D Uプッシュ	225	グリップ
205	クランクハンドル	217	Cリング	226	十字穴付き小ねじ
206	スライドナット	218	Cリング	227	ばね座金
207	ウォームホイールガイド	219	キー		
208	ウォームガイドホルダ	220	六角穴付きボルト		

複写厳禁

環境局 環境事業部

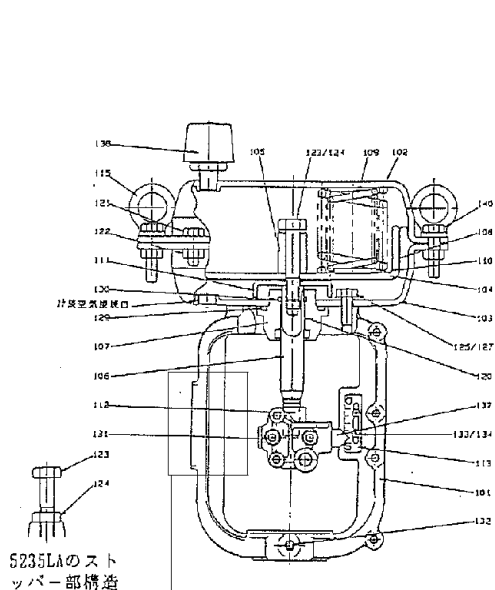
件名	白石清掃工場1・2号焼却設備定期整備業務	課長	係長	審査	設計	製図	図番
図面名	低温域・高温域RH用熱交換器レベル制御弁-1組立図						14

駆動部

手動操作部

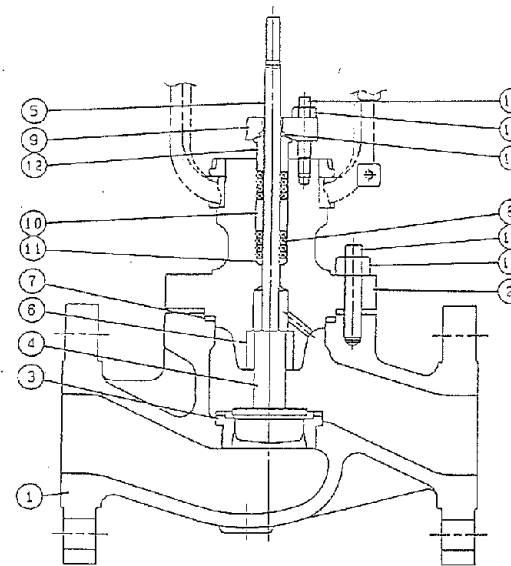
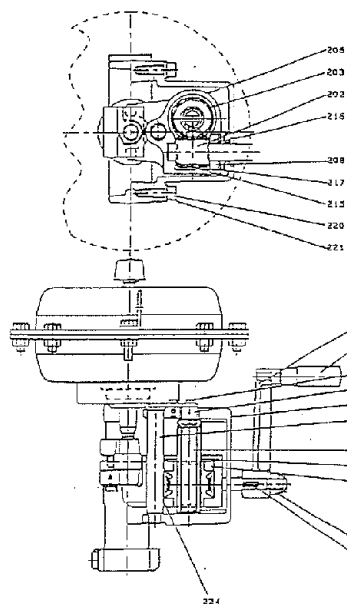
弁部

NO.	名称
101	ヨーク
102	ダイヤフラムケース上
103	ダイヤフラムケース下
104	ダイヤフラムプレート
105	ストッパー
106	アクチュエータロッド
107	ガイドホルダ
108	ダイヤフラム
109	スプリング
110	スプリングシート
111	センタープレート
112	ヨークコネクタ
113	目盛板
115	吊り金具...
120	ドライベアリング
121	六角ボルト
122	六角ナット
123	六角ボルト
124	ばね座金/六角ナット
125	六角ボルト
126	ばね座金
127	シールワッシャ
129	Oリング
130	Oリング
131	六角穴付きボルト
132	六角ボルト
133	なべ小ねじ
134	スピードナット
137	インジケータ
138	排気プラグ
140	六角ボルト



5235LAのストッパー部構造

○ポジションノット



No.	名称
1	ボデー
2	ボンネット
3	シートリング
4	プラグ
5	ステム
6	ガイド
7	ガスケット
8	グランドパッキン
9	グランドフランジ
10	ランタンリング
11	パッキンシート
12	グランドリング
13	ワイパー
14	ボデースタッドボルト
15	六角ナット
16	グランドスタッドボルト
17	六角ナット
23	グランドスプリング
24	TVシート

NO.	名称	NO.	名称	NO.	名称
201	MOカバー	209	回り止め	221	六角穴付きボルト用皿座金
202	ウォーム 兼ハンドル軸	210	ガイド軸	222	キャップ付きUナット
203	ウォームホイール	215	DUプッシュ	224	DUベアリング
204	スクリュアロッド	216	DUプッシュ	225	グリップ
205	クランクハンドル	217	Cリング	226	十字穴付き小ねじ
206	スライドナット	218	Cリング	227	ばね座金
207	ウォームホイールガイド	219	キー		
208	ウォームガイドホルダ	220	六角穴付きボルト		

複写厳禁

環境局環境事業部

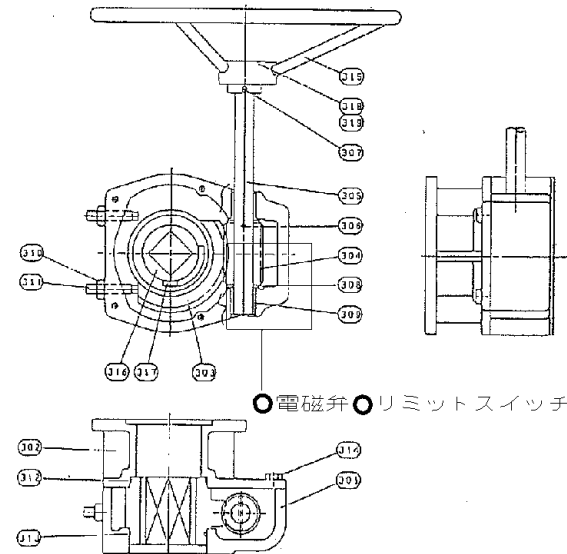
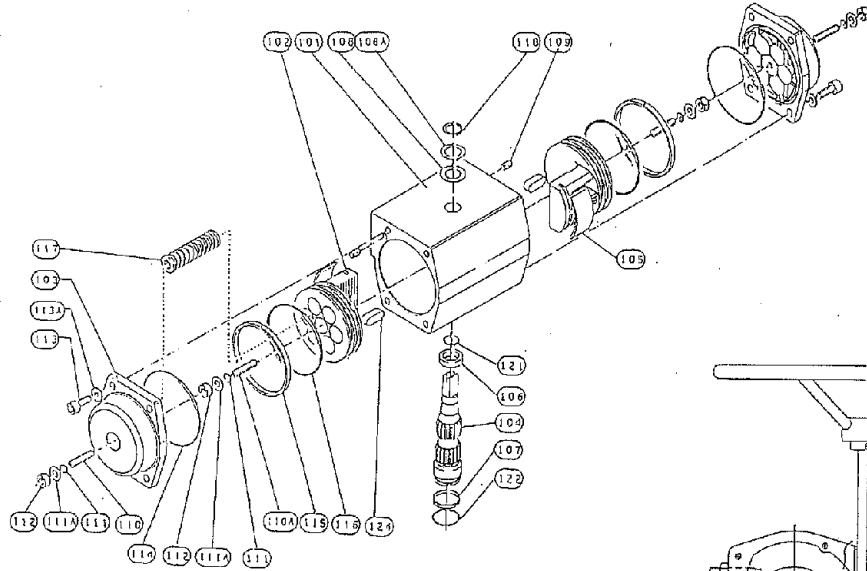
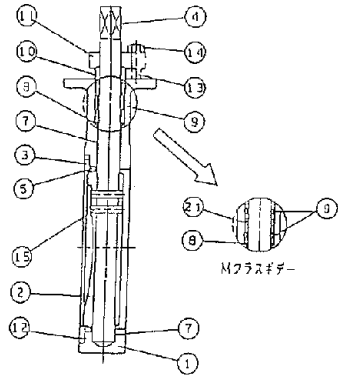
件名	白石清掃工場1・2号焼却設備定期整備業務	課長	係長	審査	設計	製図	図番
図面名	低温域・高温域RH用熱交換器レベル制御弁-2組立図						

弁部

駆動部

手動操作部

NO.	名	番
1	ボデー	
2	ディスク	
3	リチーナ	
4	スチム	
5	シールリング	
6	バックリング	
7	ベアリング	
8	パッキンシート	
9	グランドパッキン	
10	グランドリング	
11	グランドフランジ	
12	ばねねじ	
13	スタッドボルト	
14	六角ナット	
15	調整ピン	
16	ガスケット	
17	ギトムフランジ	
18	六角ボルト	
19	スラストリング	
20	ばねばね	
21	ランタンリング	
28	スタッドボルト	
29	六角ナット	



NO.	名称	NO.	名称	NO.	名称	NO.	名称
101	ボデー	108	スラストベアリング	112	六角ナット	118	軸用C形止め輪
102	ピストン	108A	スラストワッシャ	113	六角穴付ボルト	121	Oリング
103	エンドキャップ	109	ピラグ	113A	平座金	122	Oリング
104	出力軸	110	スタッドボルト	114	Oリング	124	ガイド
105	ベアリング	110A	スタッドボルト	115	ベアリング		
106	ベアリング	111	Oリング	116	Oリング		
107	ベアリング	111A	平座金	117	スプリング		

NO.	名	番
301	ギヤケース	
302	ギヤケースカバー	
303	ギヤケース	
304	ギヤ	
305	ギヤ-6シャフト	
306	スラストパッキン	
307	スラストピン	
308	スラストワッシャ	
309	ベアリング	
310	六角ナット	
311	ストップボルト	
312	Oリング	
313	Oリング	
314	スラスト	
315	ラジエーター	
316	スリーブ	
317	ギヤ	
318	調整ねじ	
319	ボルトピン	

複写厳禁

環境局環境事業部

件名
白石清掃工場1・2号焼却設備定期整備業務
図面名
低温域・高温域RH用熱交換器レベル制御弁組立図

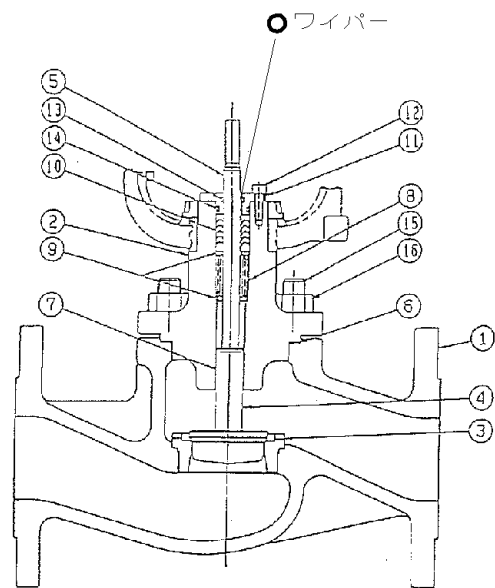
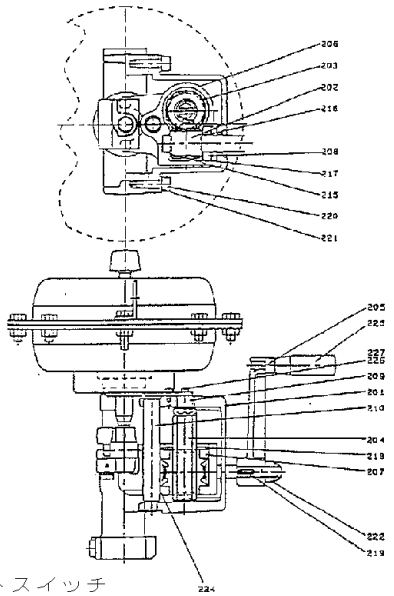
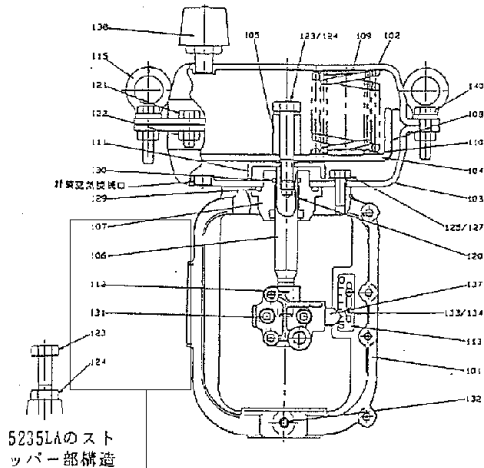
課長 係長 審査 設計 製図 図番

馬区重力部

手動操作部

弁部

NO.	名称
101	ヨーク
102	ダイヤフラムケース上
103	ダイヤフラムケース下
104	ダイヤフラムプレート
105	ストッパー
106	アクチュエータロッド
107	ガイドホルダ
108	ダイヤフラム
109	スプリング
110	スプリングシート
111	センタープレート
112	ヨークコネクタ
113	目盛板
115	吊り金具...
120	ドライベアリング
121	六角ボルト
122	六角ナット
123	六角ボルト
124	ばね座金 / 六角ナット
125	六角ボルト
126	ばね座金
127	シールワッシャ
129	Oリング
130	Oリング
131	六角穴付きボルト
132	六角ボルト
133	なべ小ねじ
134	スピードナット
137	インジケータ
138	排気プラグ
140	六角ボルト



NO.	名称
1	ボデー
2	ボムネット
3	シートリング
4	プラグ
5	システム
6	ガスケット
7	ガイド
8	グランドスプリング
9	T/Vシート
10	グランドパッキン
11	グランドフランジ
12	六角穴付ボルト
13	Oリング
14	Oリング
15	ボデースタッドボルト
16	六角ナット

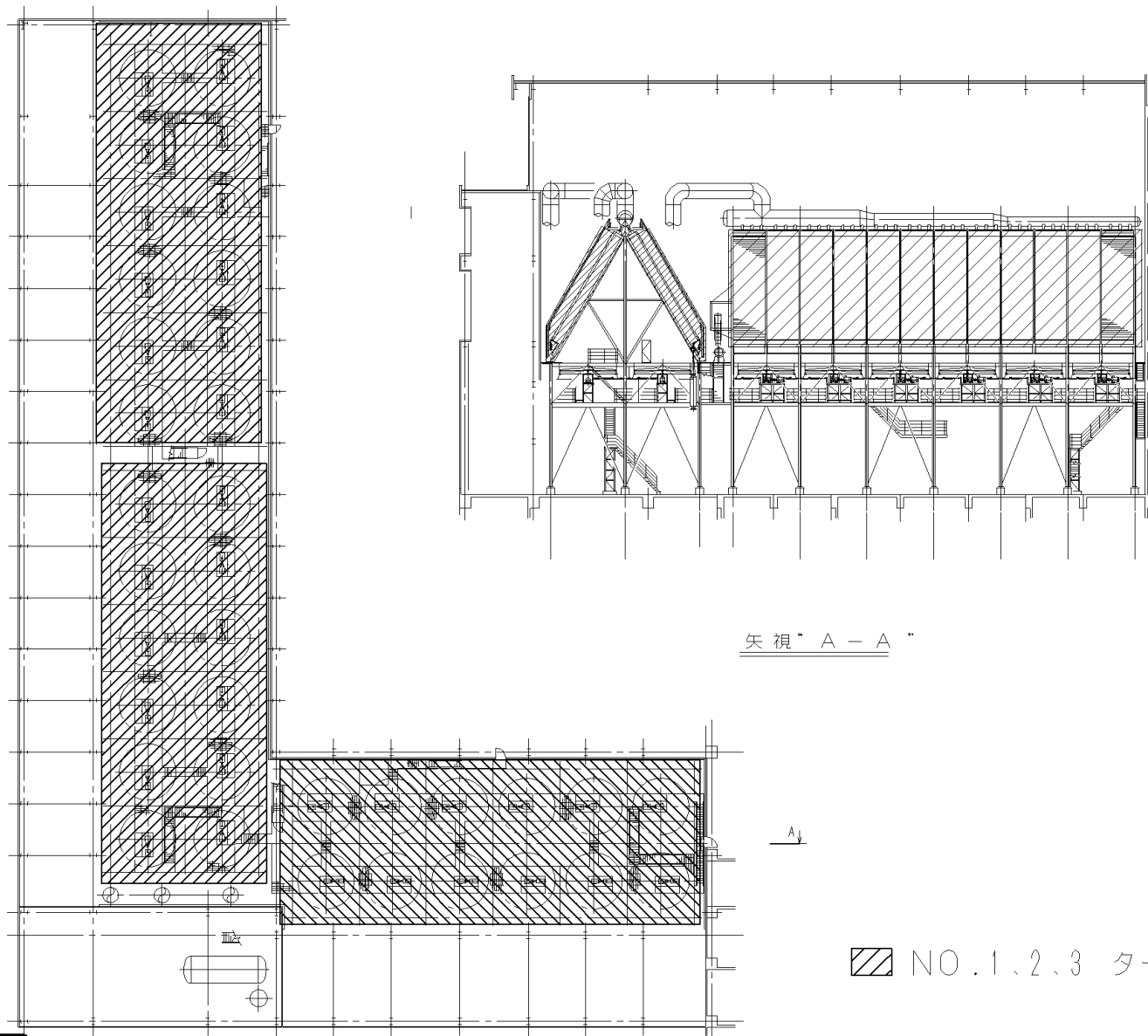
○ポジション ○エアセット ○リミットスイッチ

NO.	名称	NO.	名称	NO.	名称
201	MCカバー	209	回り止め	221	六角穴付きボルト用皿座金
202	ウォーム兼ハンドル軸	210	ガイド軸	222	キャップ付きヒナット
203	ウォームホイール	215	D U プッシュ	224	D U ベアリング
204	スクリューロッド	216	D U プッシュ	225	ゲリップ
205	クランクハンドル	217	C リング	226	十字穴付き小ねじ
206	スライドナット	218	C リング	227	ばね座金
207	ウォームホイールガイド	219	キー		
208	ウォームガイドホルダ	220	六角穴付きボルト		

複写厳禁

環境局環境事業部

件名	白石清掃工場1・2号焼却設備定期整備業務	課長	係長	審査	設計	製図	図番
図面名	ヒートポンプ用熱交換器出口温度制御弁組立図						17



矢視“A-A”

中間歩廊配置図

NO.1、2、3 タービン排気復水器

複写厳禁

環境局環境事業部

件名 白石清掃工場1・2号焼却設備定期整備業務	課長	係長	審査	設計	製図	図番
図面名 排気復水器配置図						18