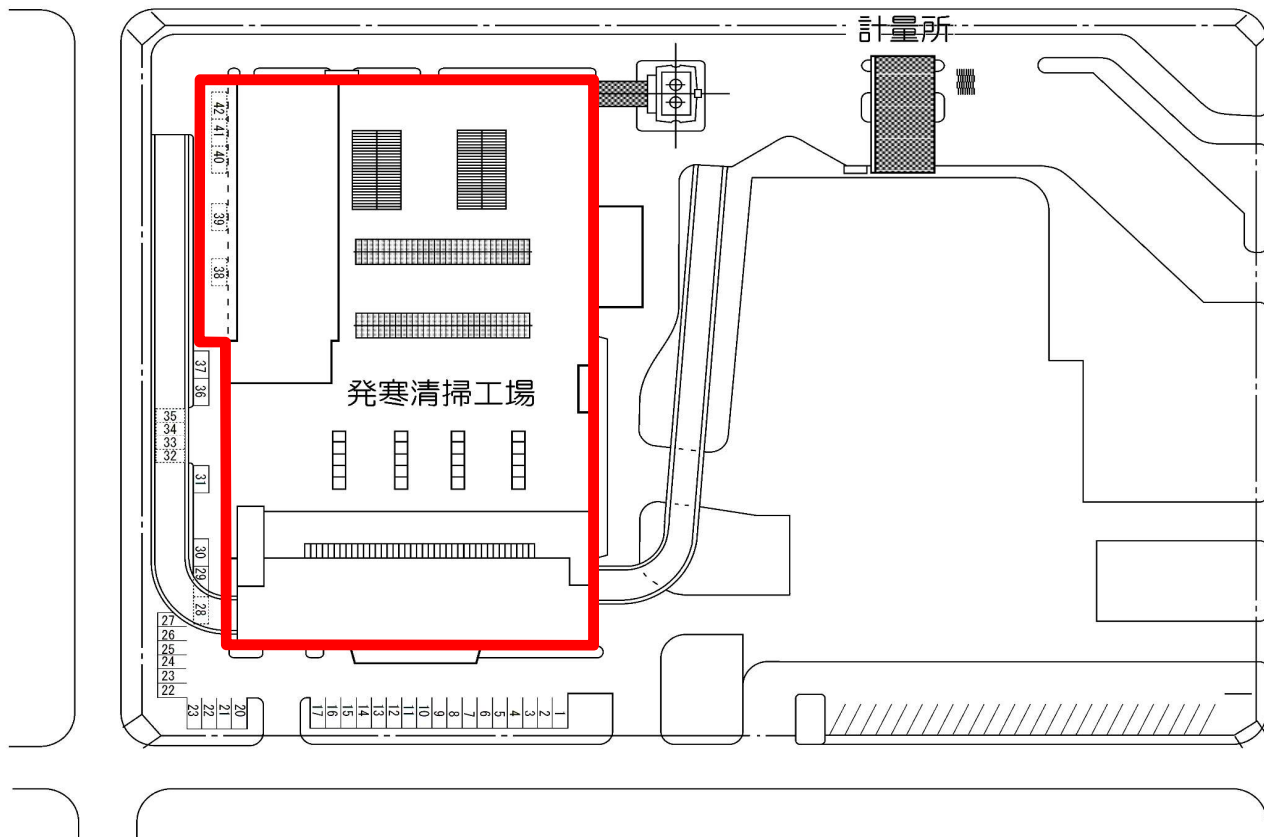


令和2年度(2020年度)

## 設計図面

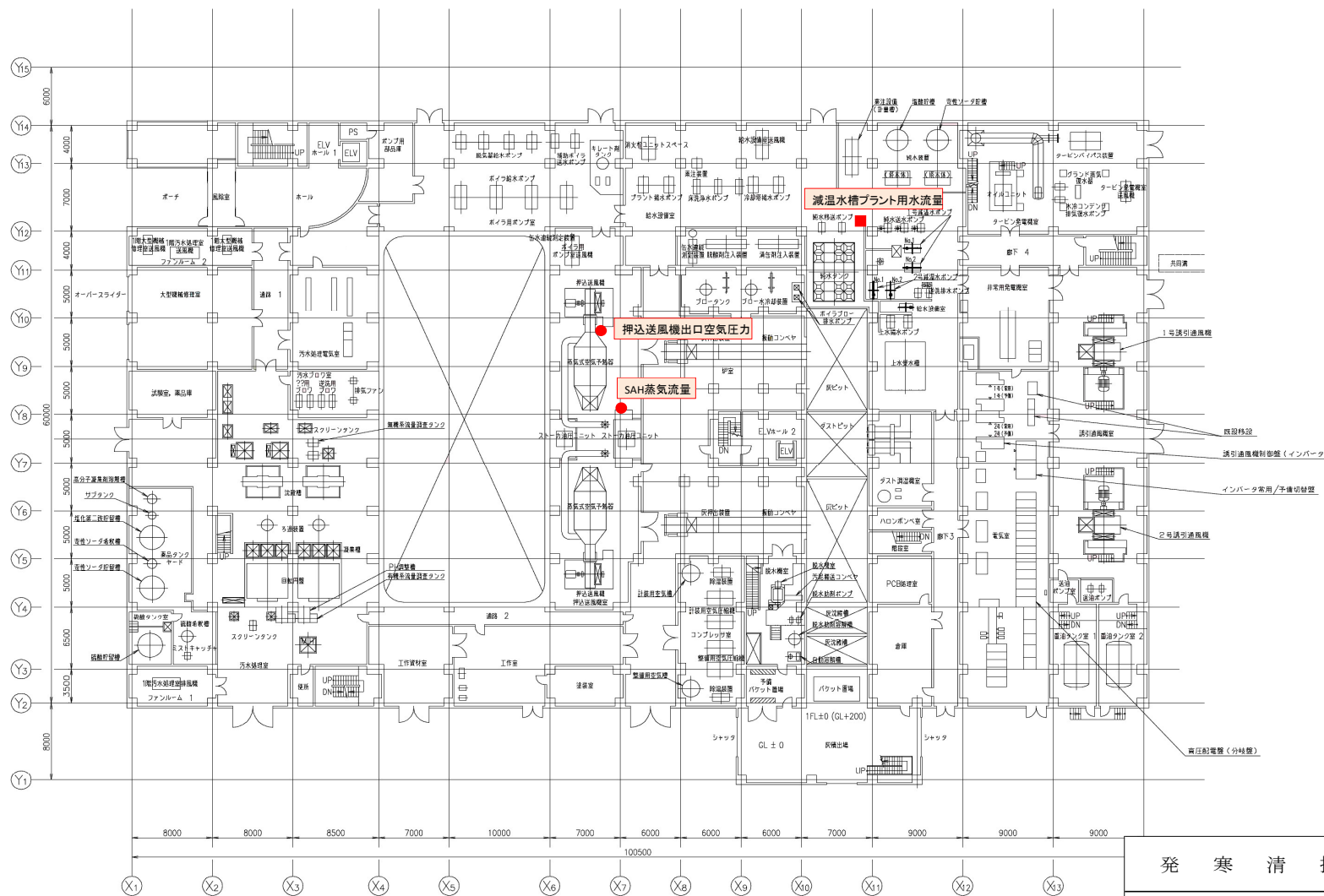
### 業務名 発寒清掃工場計装設備更新業務

1	敷地図	11	調節弁（HCN）外形図	21	
2	1階機器配置図	12	調節弁（HTS）外形図	22	
3	2階機器配置図	13	調節弁（VBM）外形図	23	
4	3階機器配置図	14	電磁流量計（MGG）外形図	24	
5	4階機器配置図	15		25	
6	5階機器配置図	16		26	
7	6階機器配置図	17		27	
8	発信器（JTD/JTG）外形図	18		28	
9	調節弁ポジションナ外形図	19		29	
10	調節弁（HCB）外形図	20		30	



複写禁止

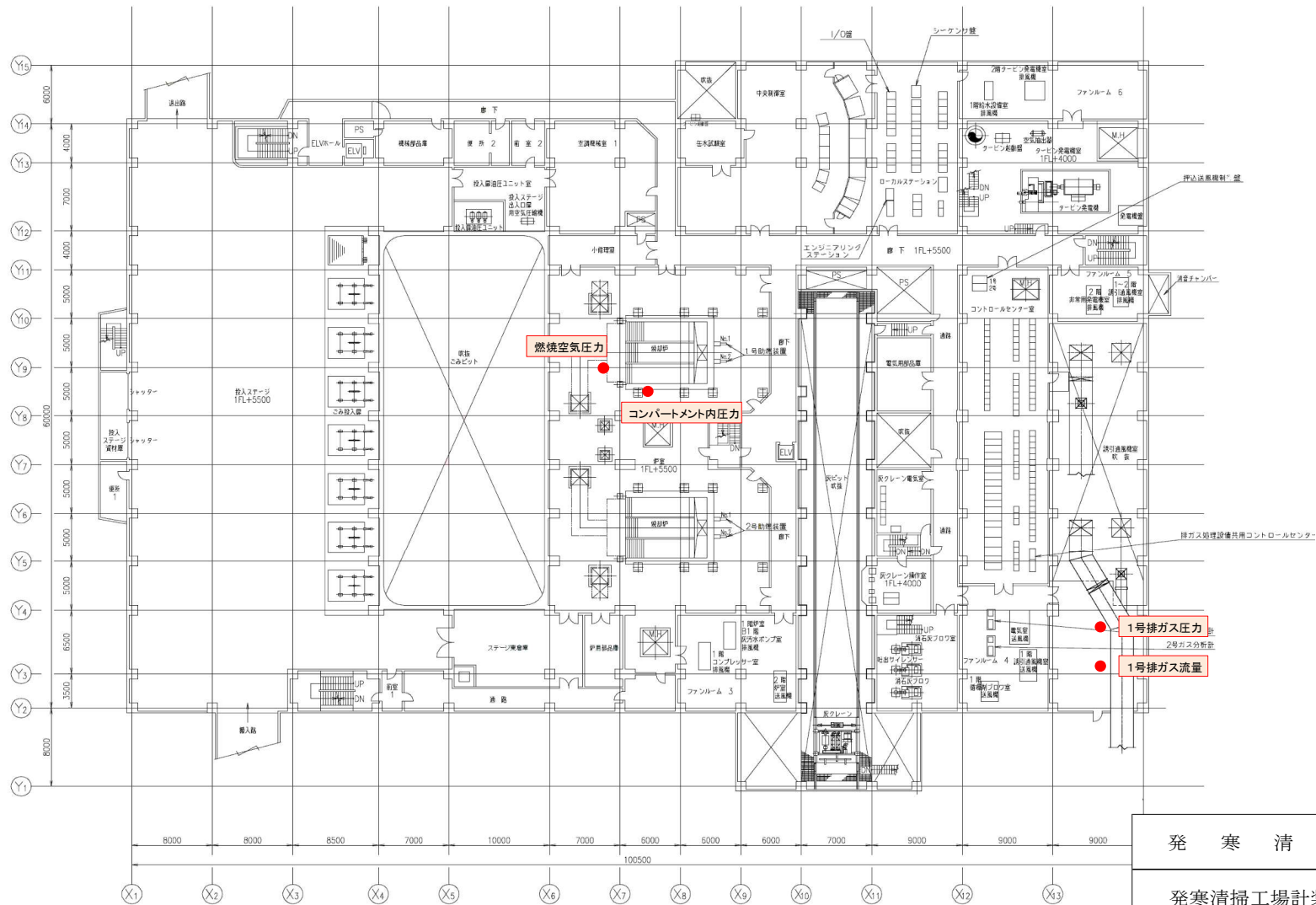
発寒清掃工場	図番
発寒清掃工場計装設備更新業務	1
敷地図	



- 【凡例】
- 発信器
  - 電磁流量計

発寒清掃工場	図番
発寒清掃工場計装設備更新業務	2
1階機器配置図	

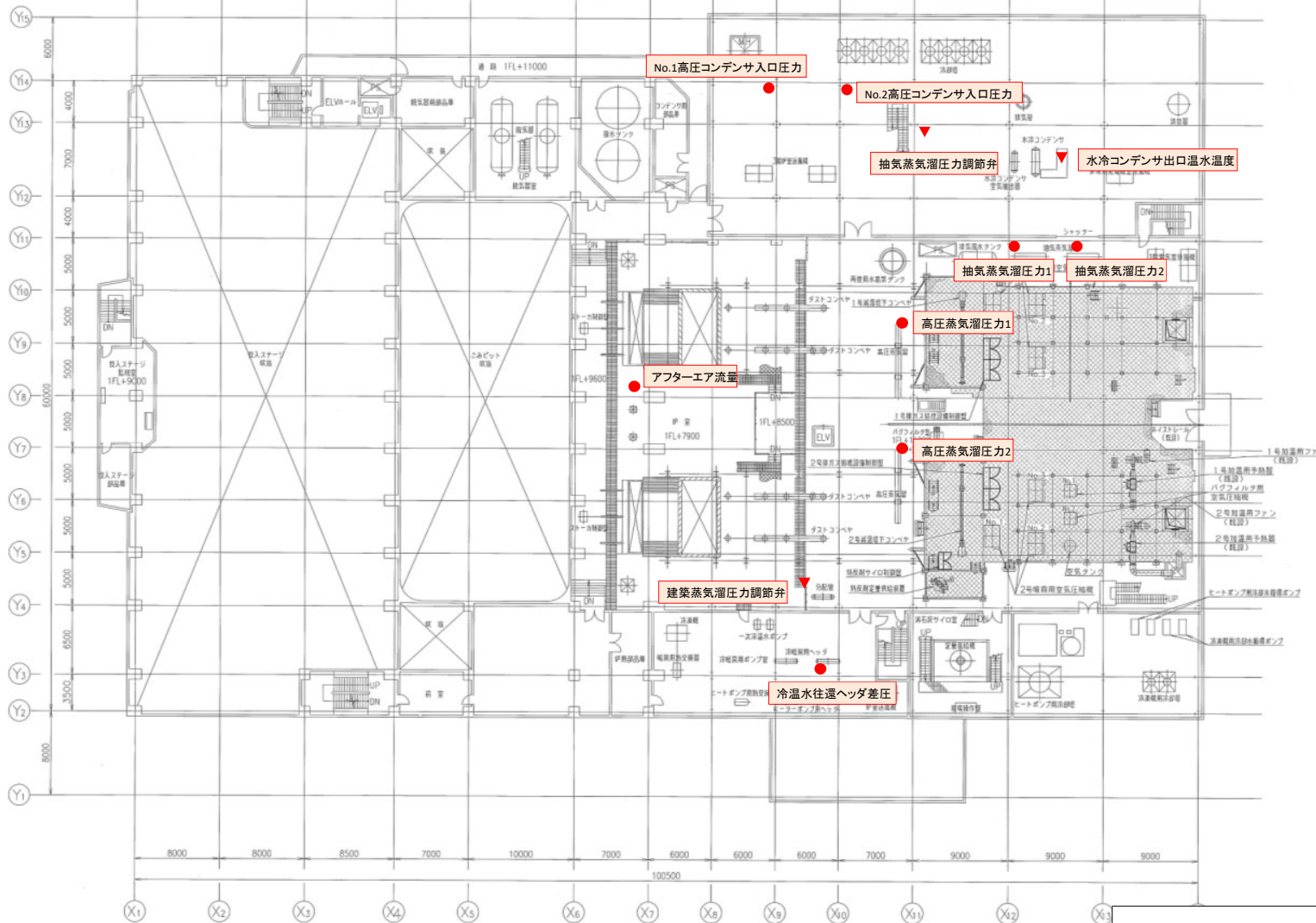
複写禁止



- 【凡例】
- 発信器
  - ▼ 調節弁

発寒清掃工場	図番
発寒清掃工場計装設備更新業務	3
2階機器配置図	

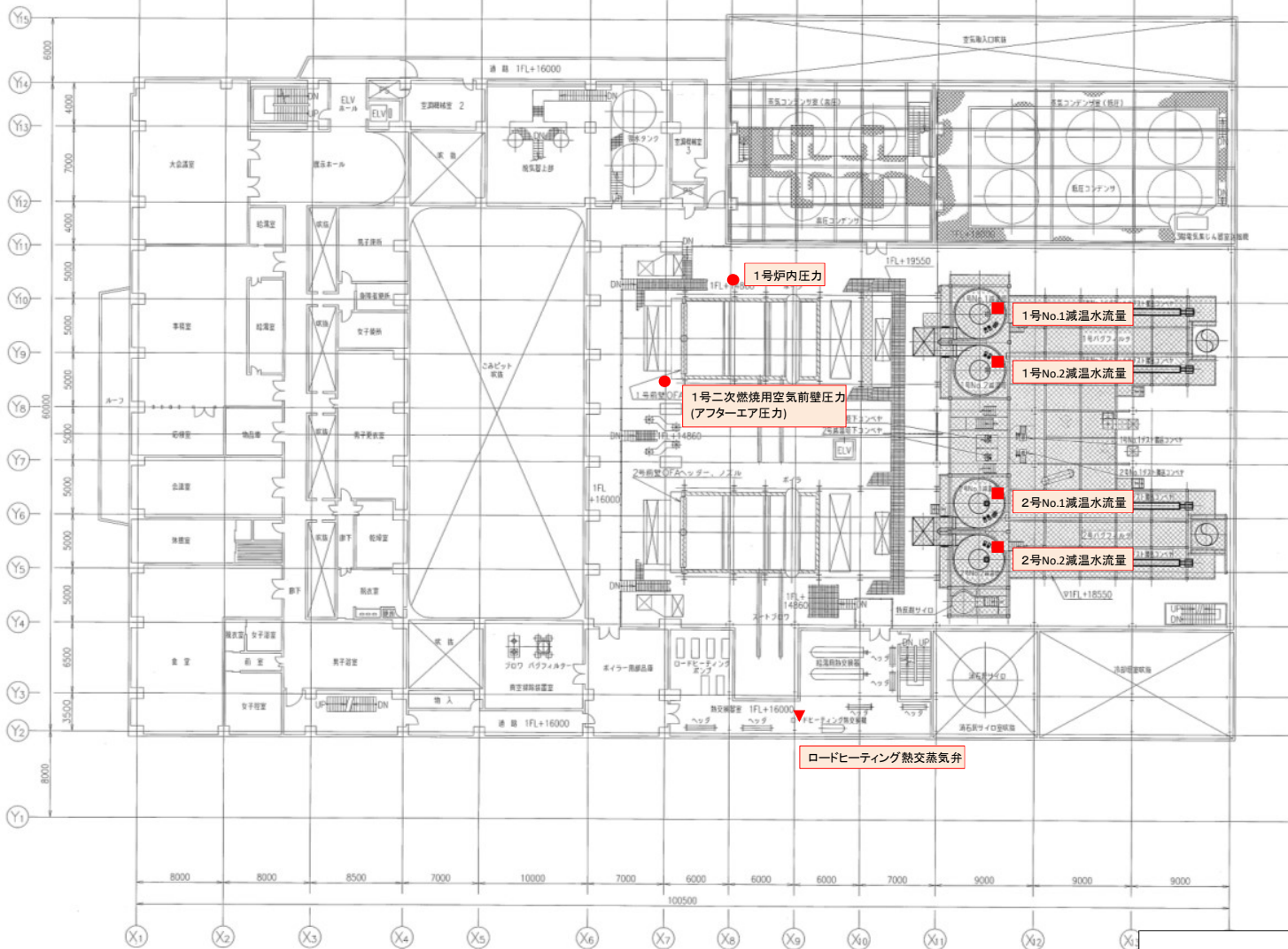
複写禁止



- 【凡例】
- 発信器
  - ▼ 調節弁

発寒清掃工場	図番
発寒清掃工場計装設備更新業務	4
3階機器配置図	

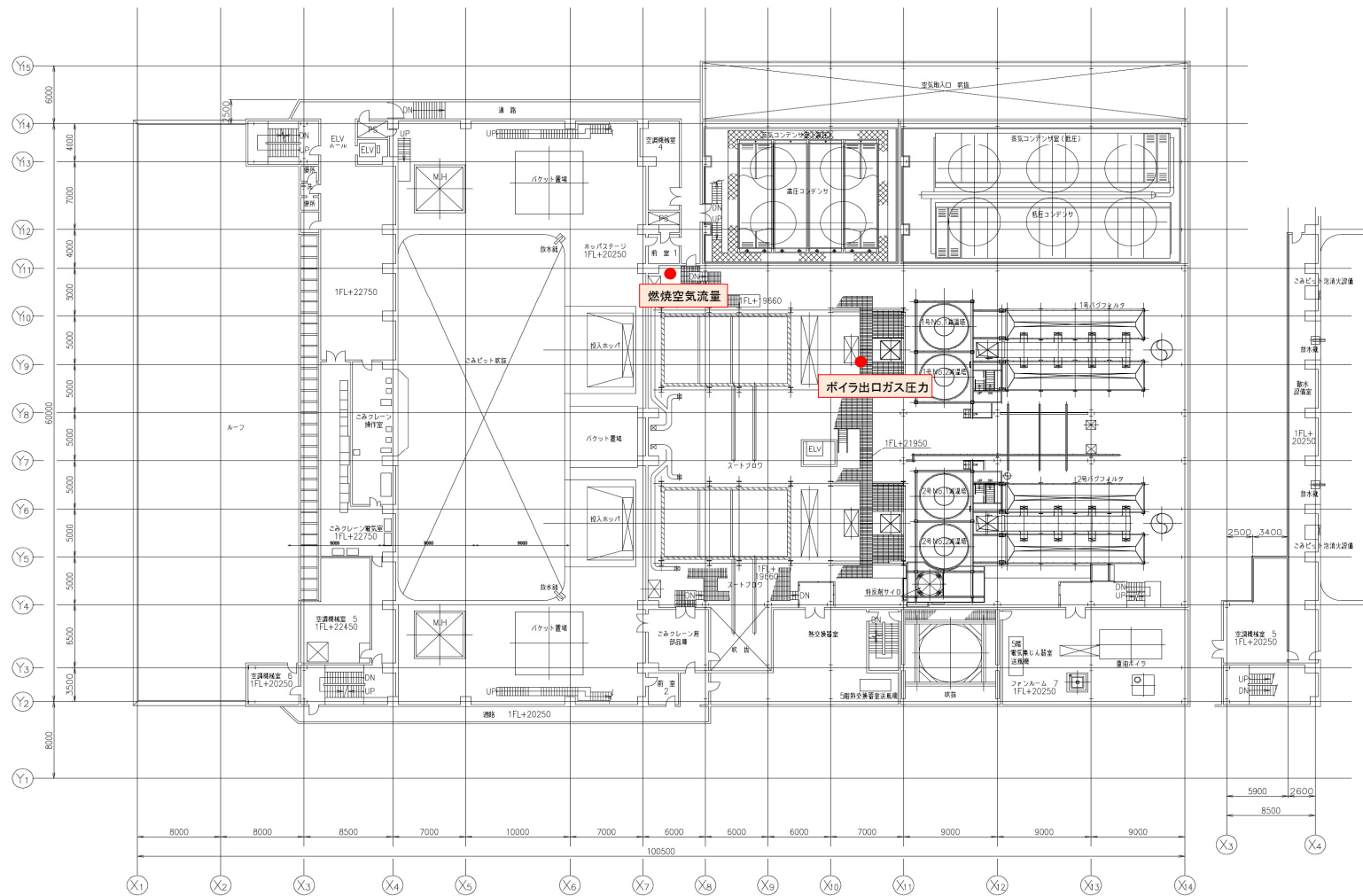
複写禁止



- 【凡例】
- 発信器
  - 電磁流量計
  - ▼ 調節弁

発寒清掃工場	図番
発寒清掃工場計装設備更新業務	5
4階機器配置図	

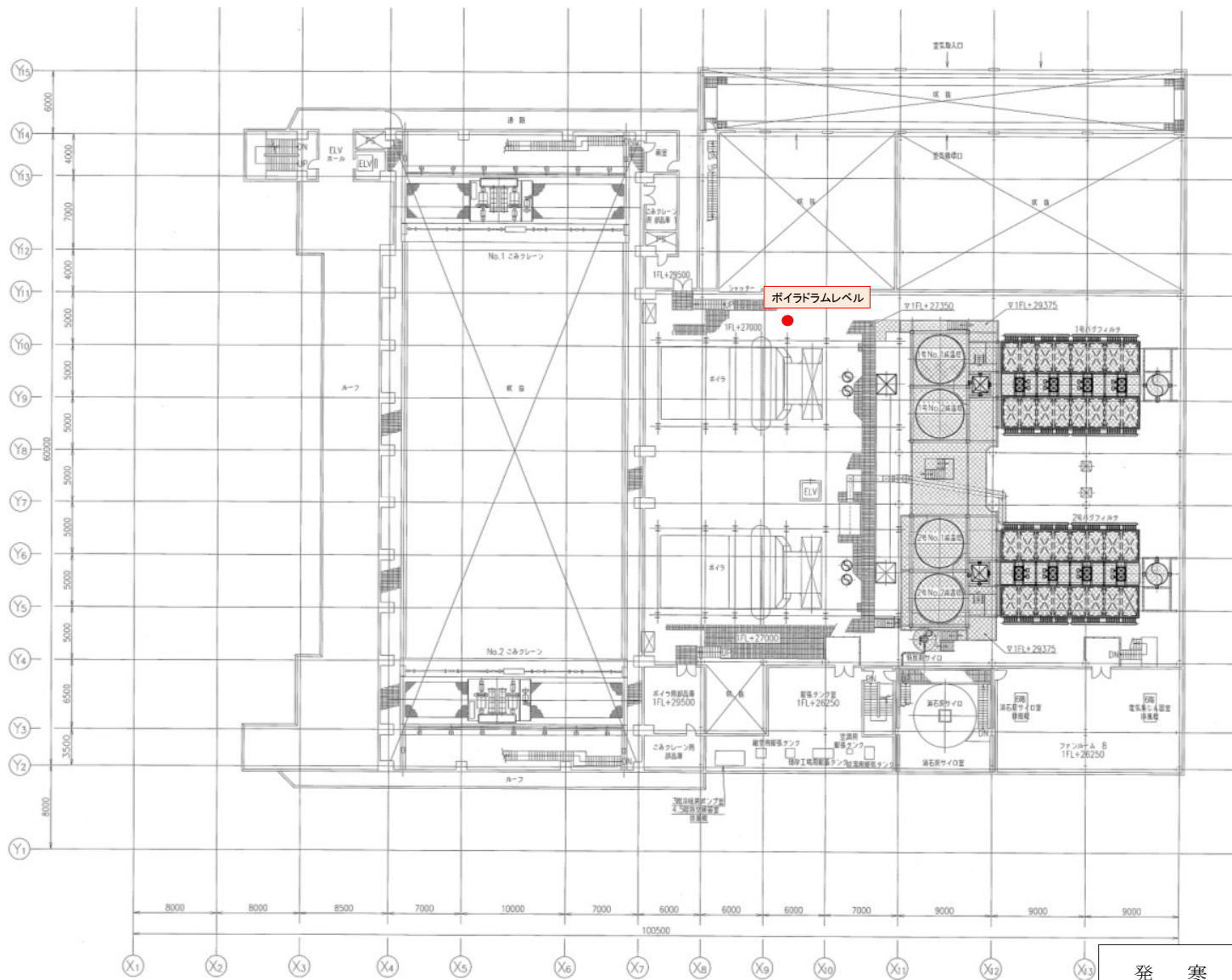
複写禁止



- 【凡例】
- 発信器
  - ▼ 調節弁

発寒清掃工場	図番
発寒清掃工場計装設備更新業務	6
5階機器配置図	

複写禁止



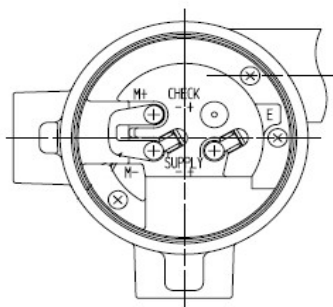
- 【凡例】
- 発信器
  - ▼ 調節弁

発寒清掃工場	図番
発寒清掃工場計装設備更新業務	7
6階機器配置図	

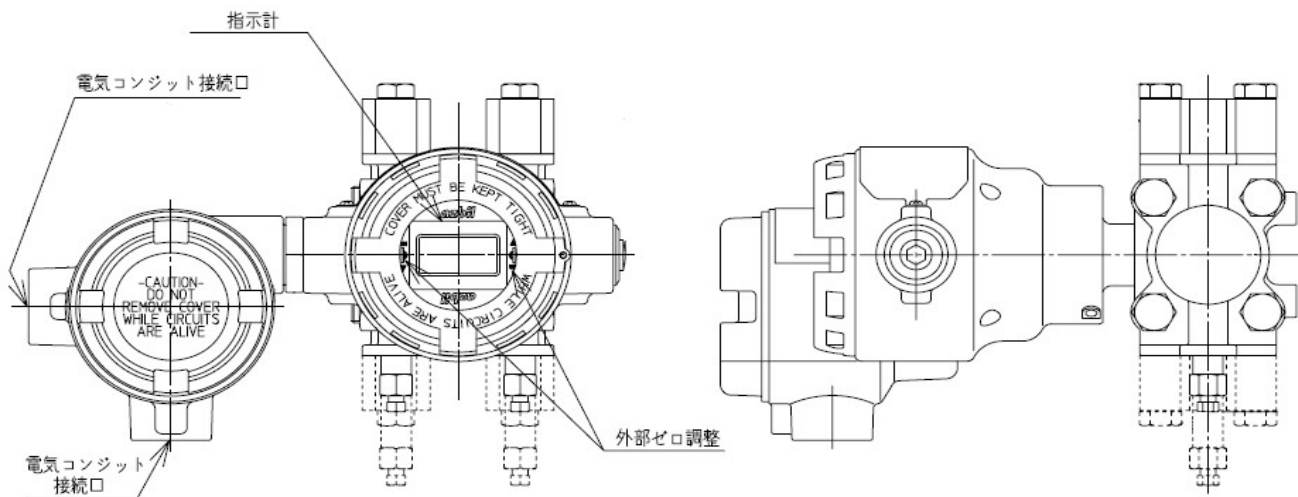
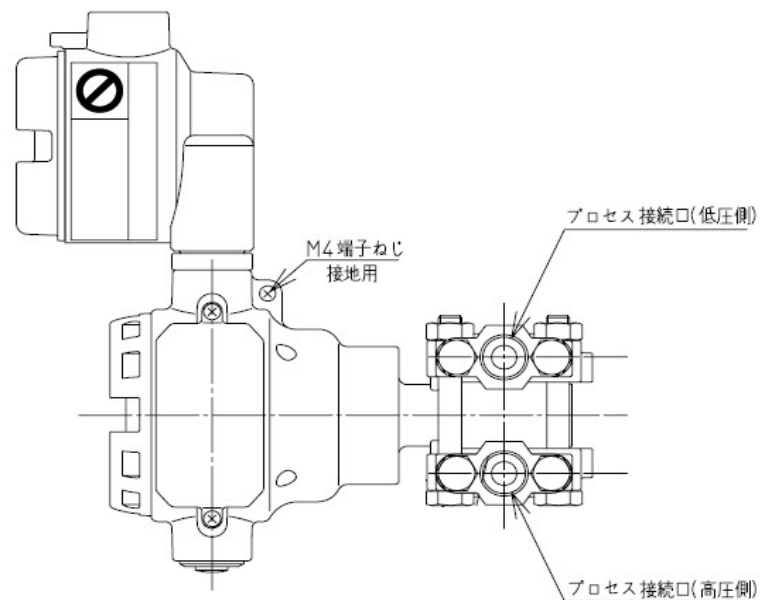
複写禁止



単位：mm



接続端子配置図  
(端子ねじサイズ:M4)



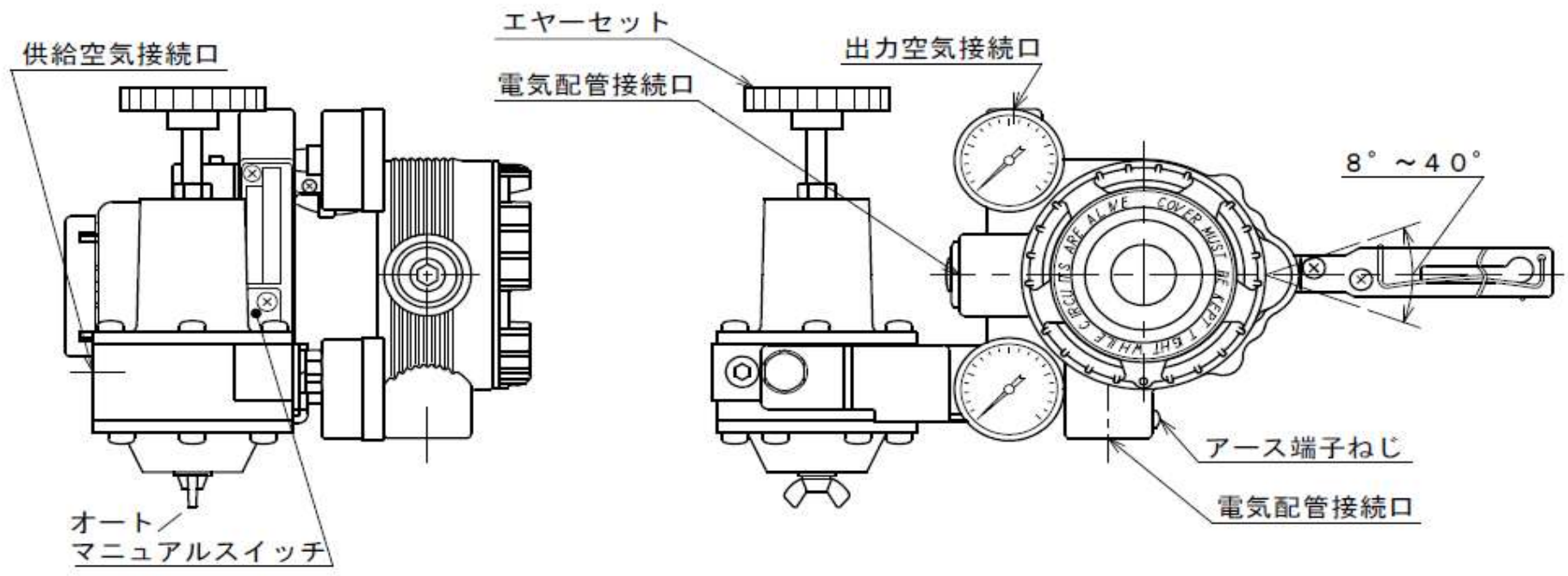
複写禁止

発寒清掃工場計装設備更新業務

発信器 (JTD/JTG) 外形図

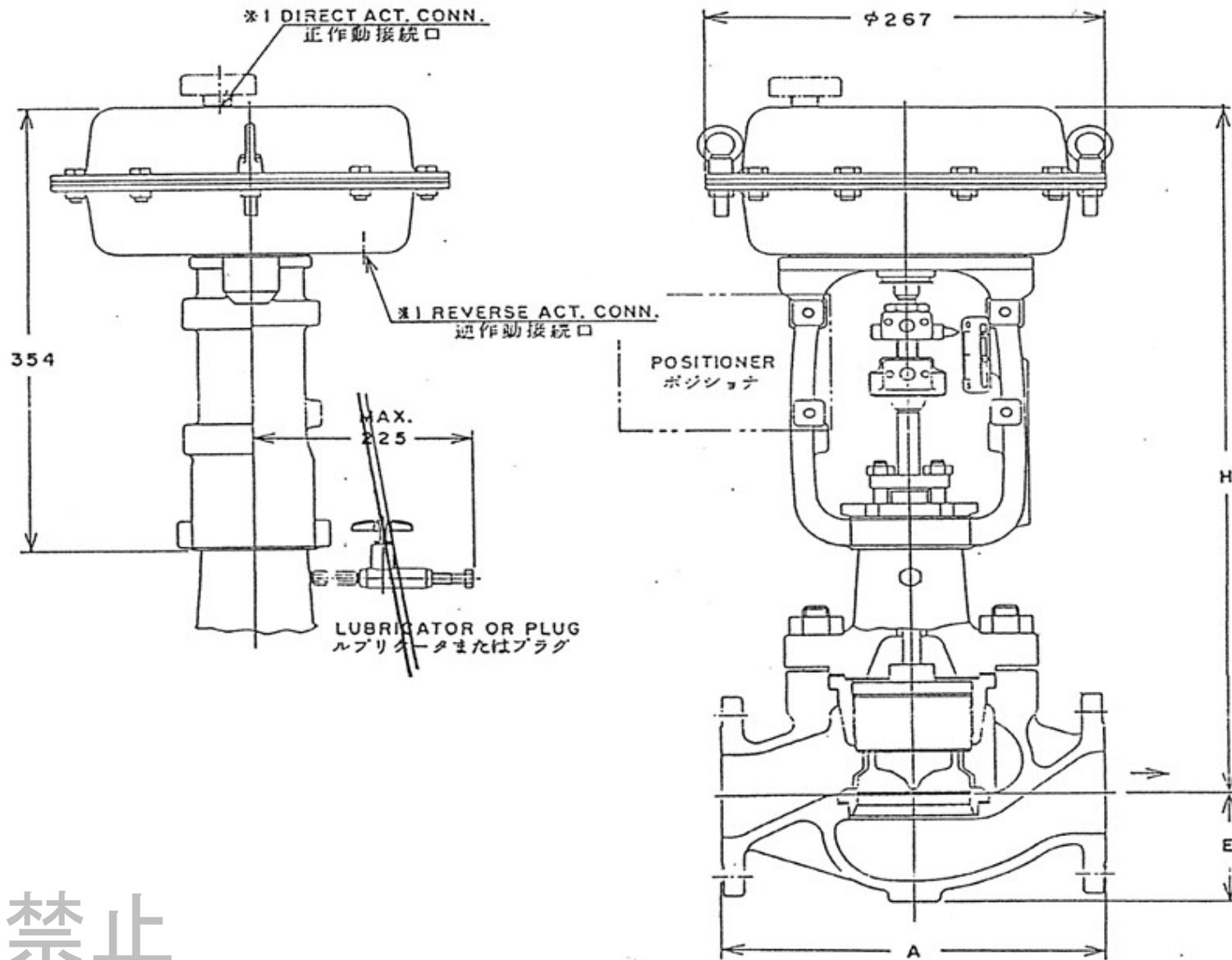
図 番

8



複写禁止

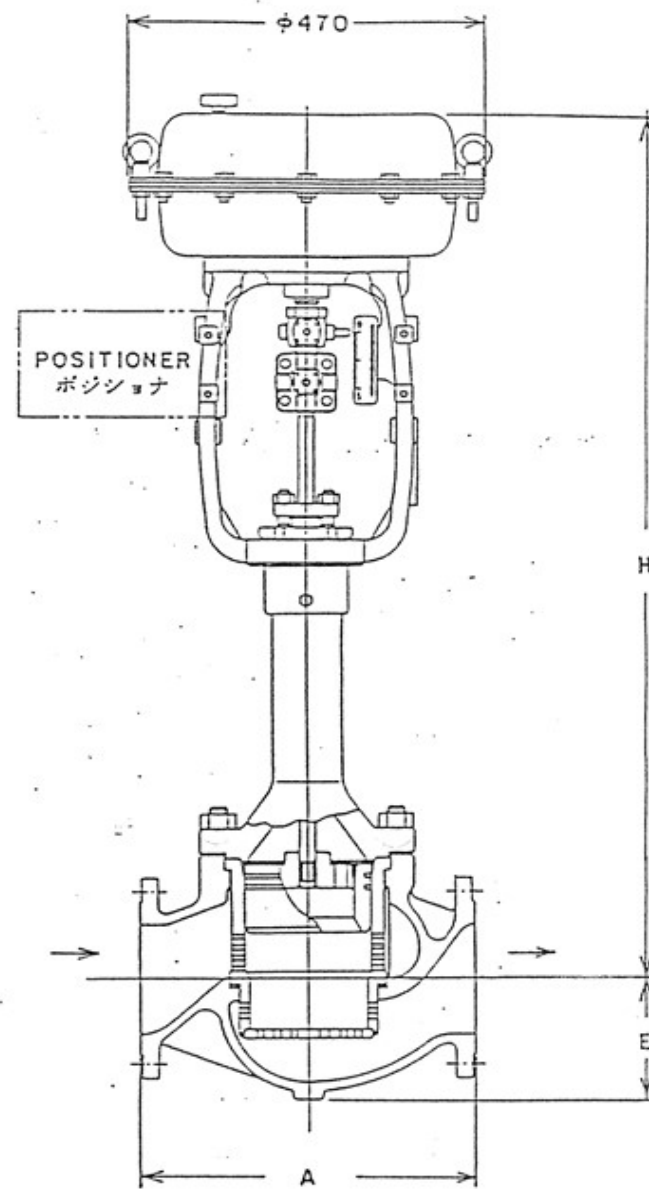
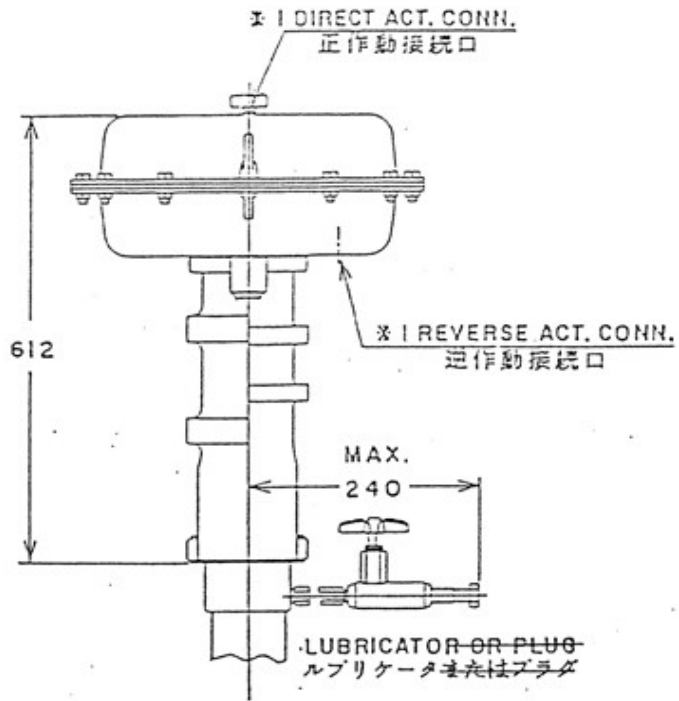
発寒清掃工場計装設備更新業務	図 番
調節弁ポジションナ外形図	9



複写禁止

計器番号	機器名称	呼径 inch	A mm	H mm	E mm
PCV-774	建築蒸気溜圧力調節弁 (フランジガスケット交換あり)	6	473	1045	170

発寒清掃工場計装設備更新業務	図 番
調節弁 (HCB) 外形図	10

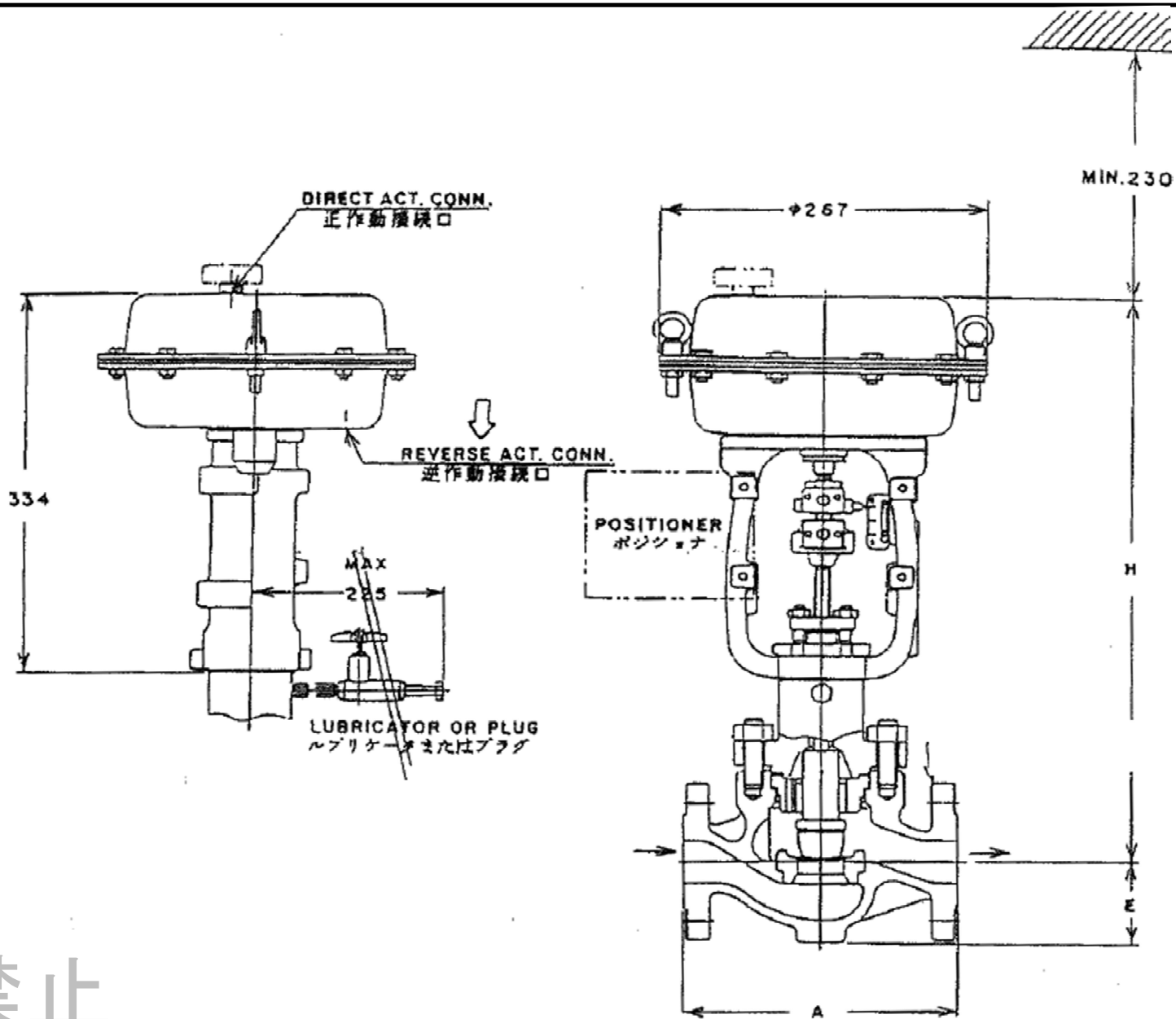


複写禁止

計器番号	機器名称	呼径 inch	A mm	H mm	E mm
PCV-750A	抽気蒸気溜圧力調節弁 (フランジガスケット交換あり)	6	451	1045	170

発寒清掃工場計装設備更新業務
調節弁 (HCN) 外形図

図 番  
11



複写禁止

計器番号	機器名称	呼径 inch	A mm	H mm	E mm
TCV-759	ロードヒーティング熱交蒸気弁	4	352	610	113

発寒清掃工場計装設備更新業務
調節弁 (HTS) 外形図

図 番

12

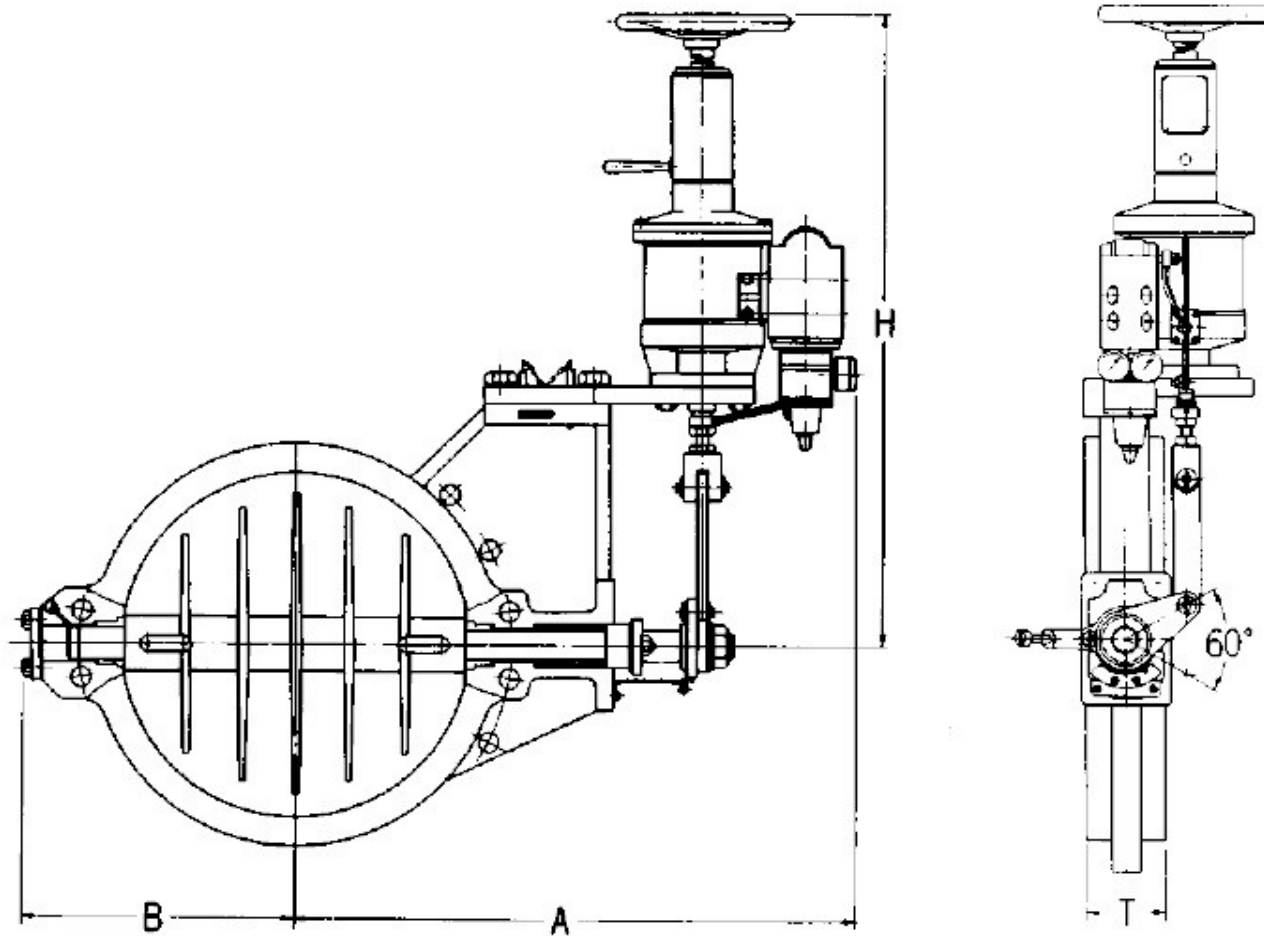


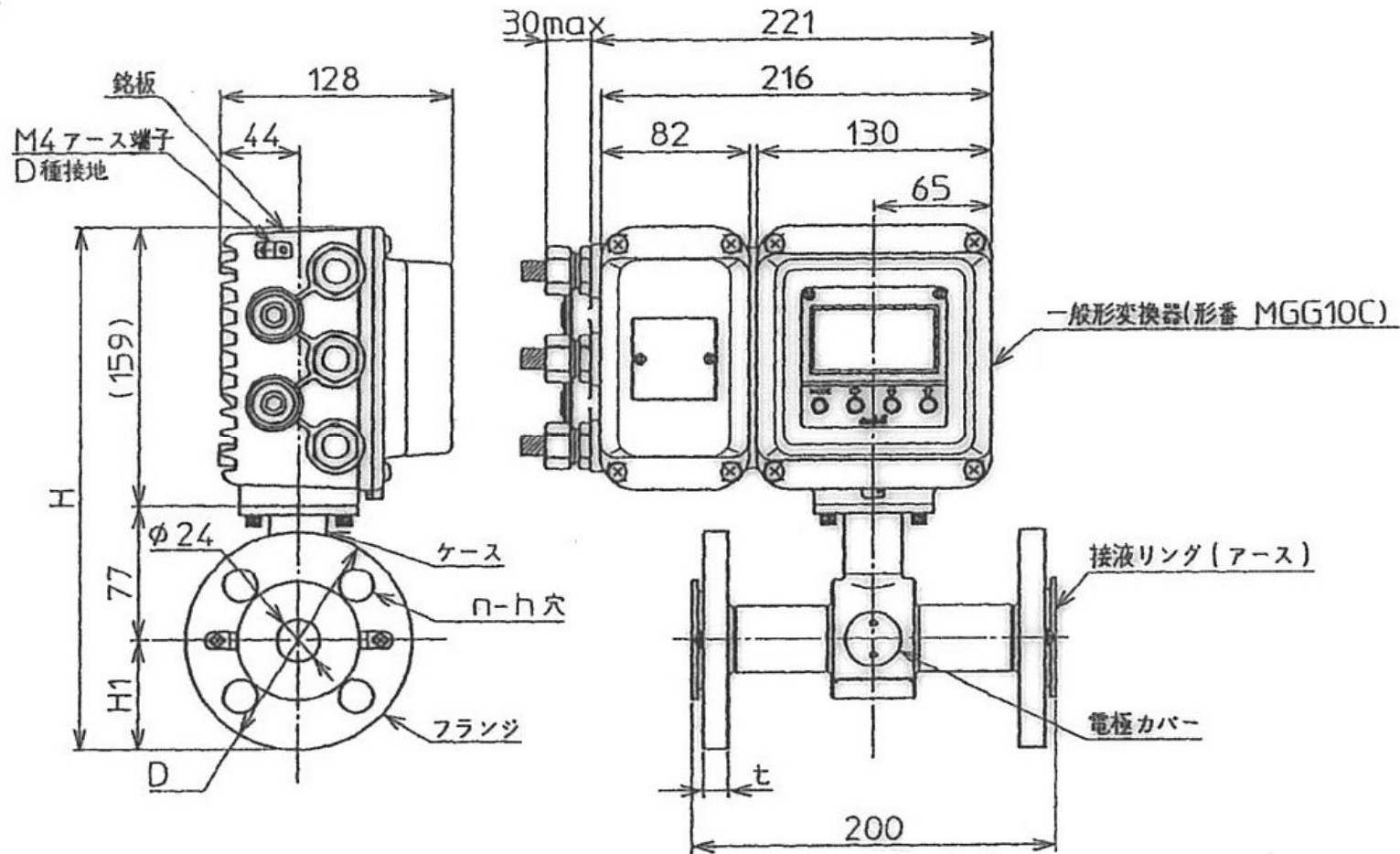
図.2-1 VBM形

複写禁止

計器番号	機器名称	呼径 inch	A mm	H mm	B mm
TCV-830	水冷コンデンサ出口温水温度	14	184	455	40

発寒清掃工場計装設備更新業務	図 番
調節弁 (VBM) 外形図	13

外形寸法図 単位：mm



複写禁止

発寒清掃工場計装設備更新業務

電磁流量計(MGG)外形図

図番

14