

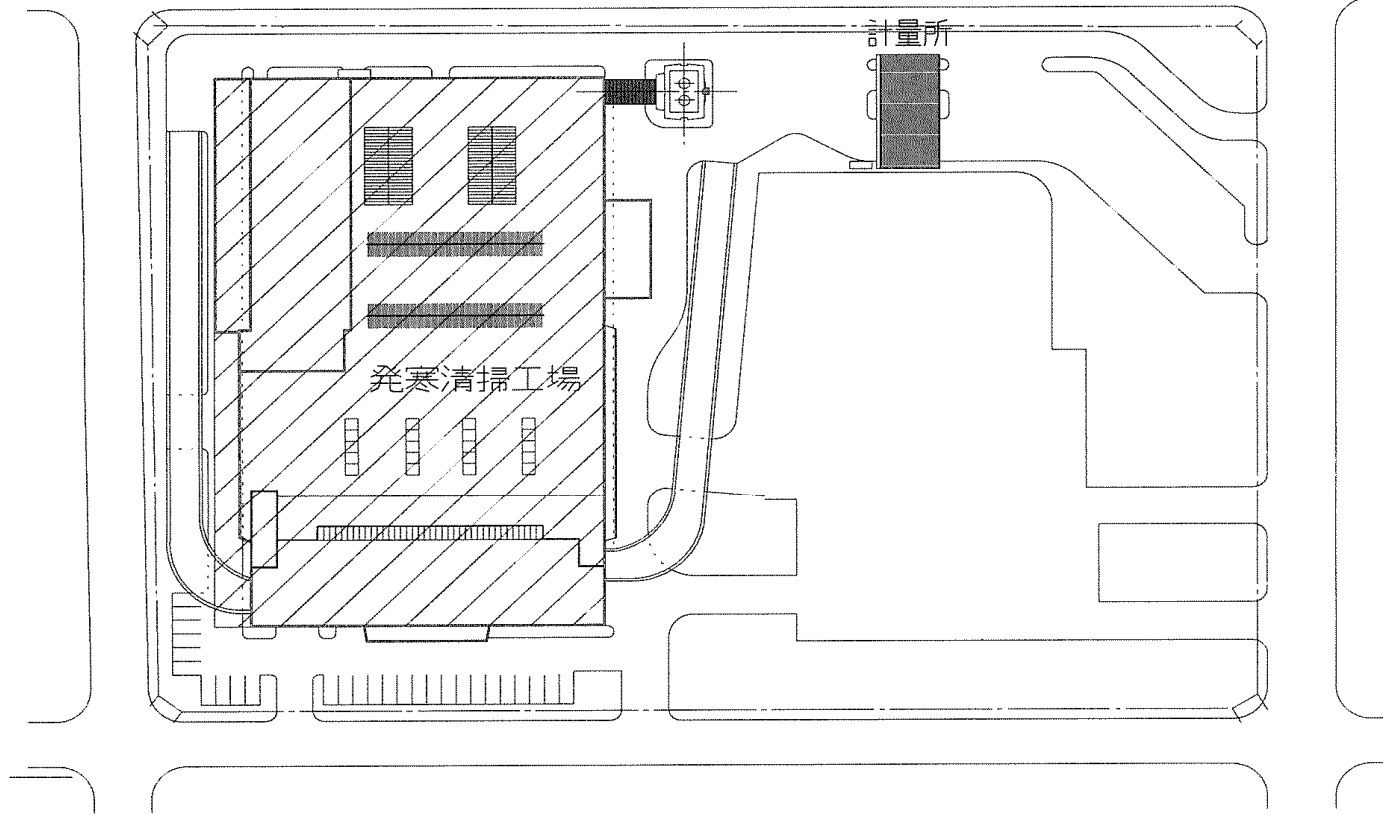
令和2年度

仕様図面

業務名 発寒清掃工場ポンプ設備中間整備業務

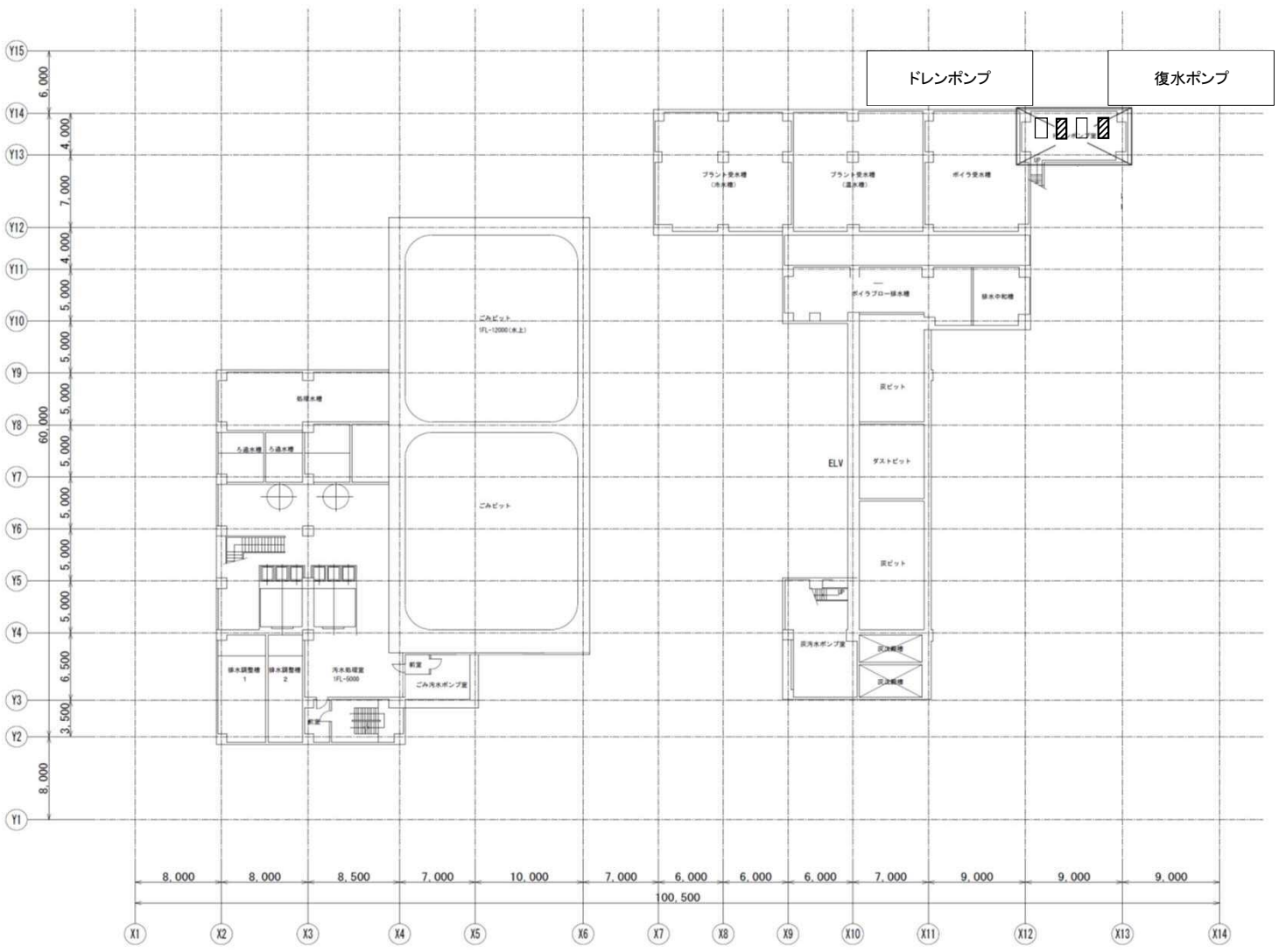
1	敷地図
2	地下1階 機器配置図
3	1階 機器配置図
4	脱気器給水ポンプ外形図
5	脱気器給水ポンプ断面図
6	減温水ポンプ外形図
7	減温水ポンプ断面図
8	ドレンポンプ外形図
9	ドレンポンプ断面図
10	復水ポンプ外形図
11	復水ポンプ断面図
12	冷却塔揚水ポンプ外形図
13	冷却塔揚水ポンプ断面図

発寒清掃工場



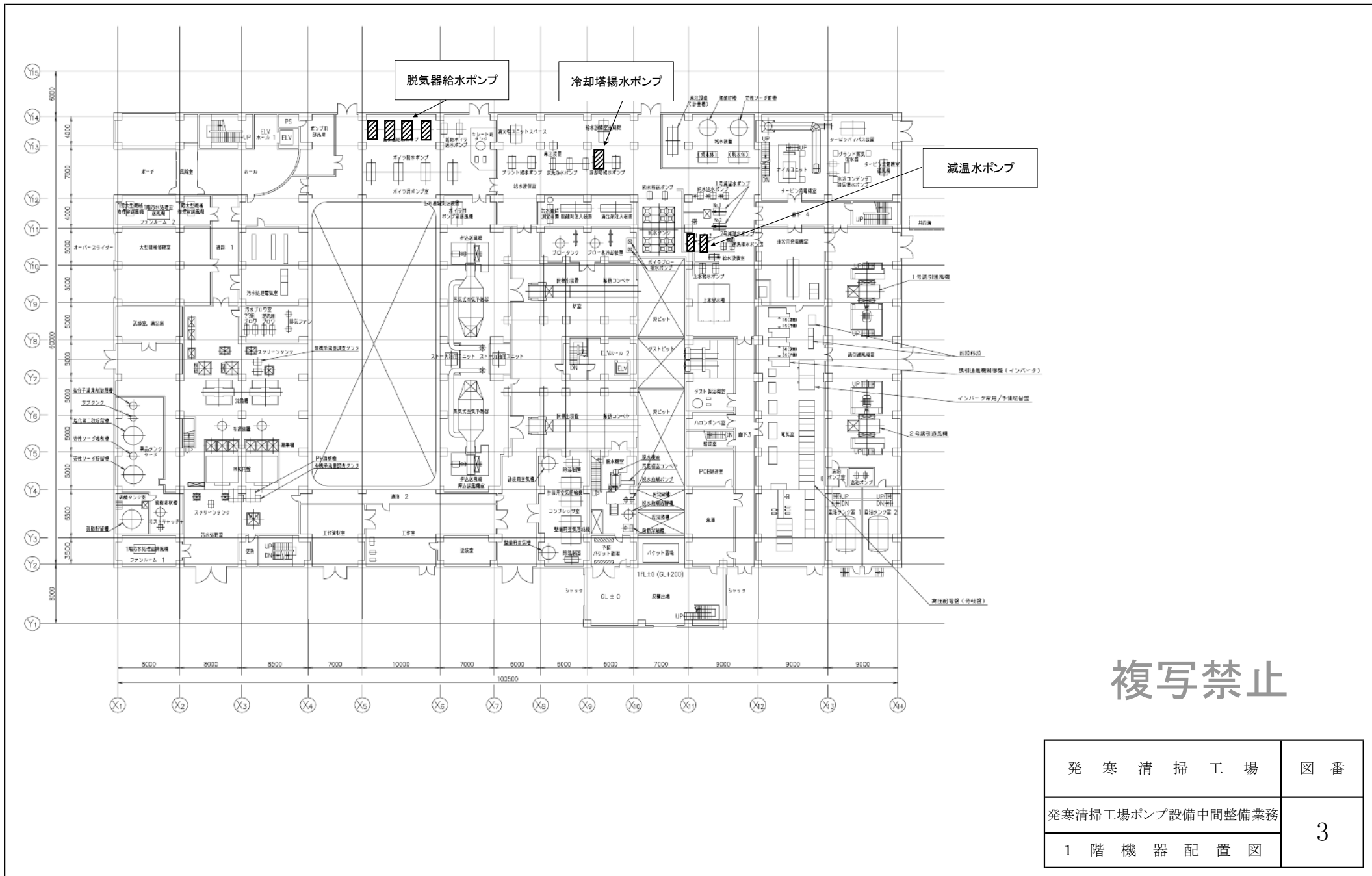
複写禁止

発寒清掃工場	図番
発寒清掃工場ポンプ設備中間整備業務	1
敷地図	



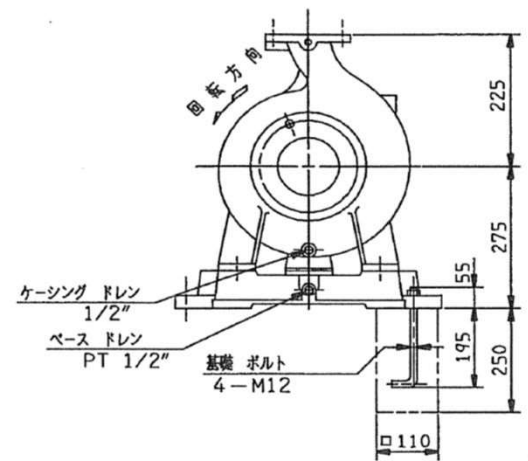
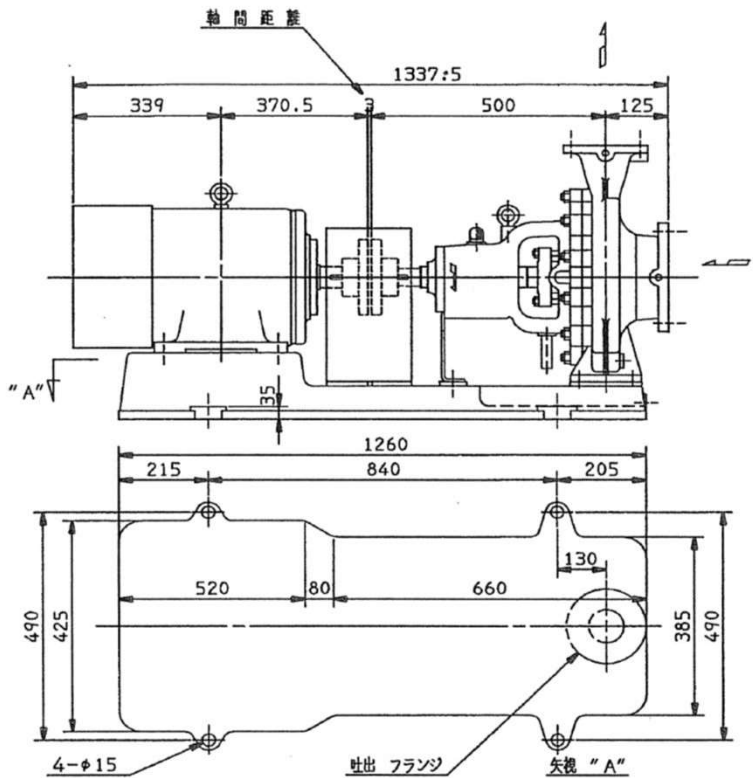
複写禁止

発寒清掃工場	図番
発寒清掃工場ポンプ設備中間整備業務	2
地下1階機器配置図	



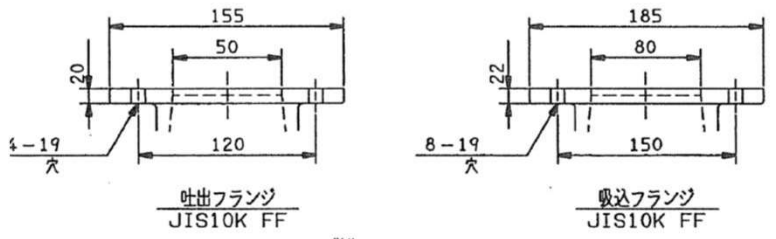
複写禁止

発寒清掃工場	図番
発寒清掃工場ポンプ設備中間整備業務	3
1階機器配置図	



概略質量		潤滑油	
ポンプ	80 kg	タービン油	
ベース	91 kg	ISO VG46	
モータ	190 kg	容量	0.58 l
合計	361 kg		

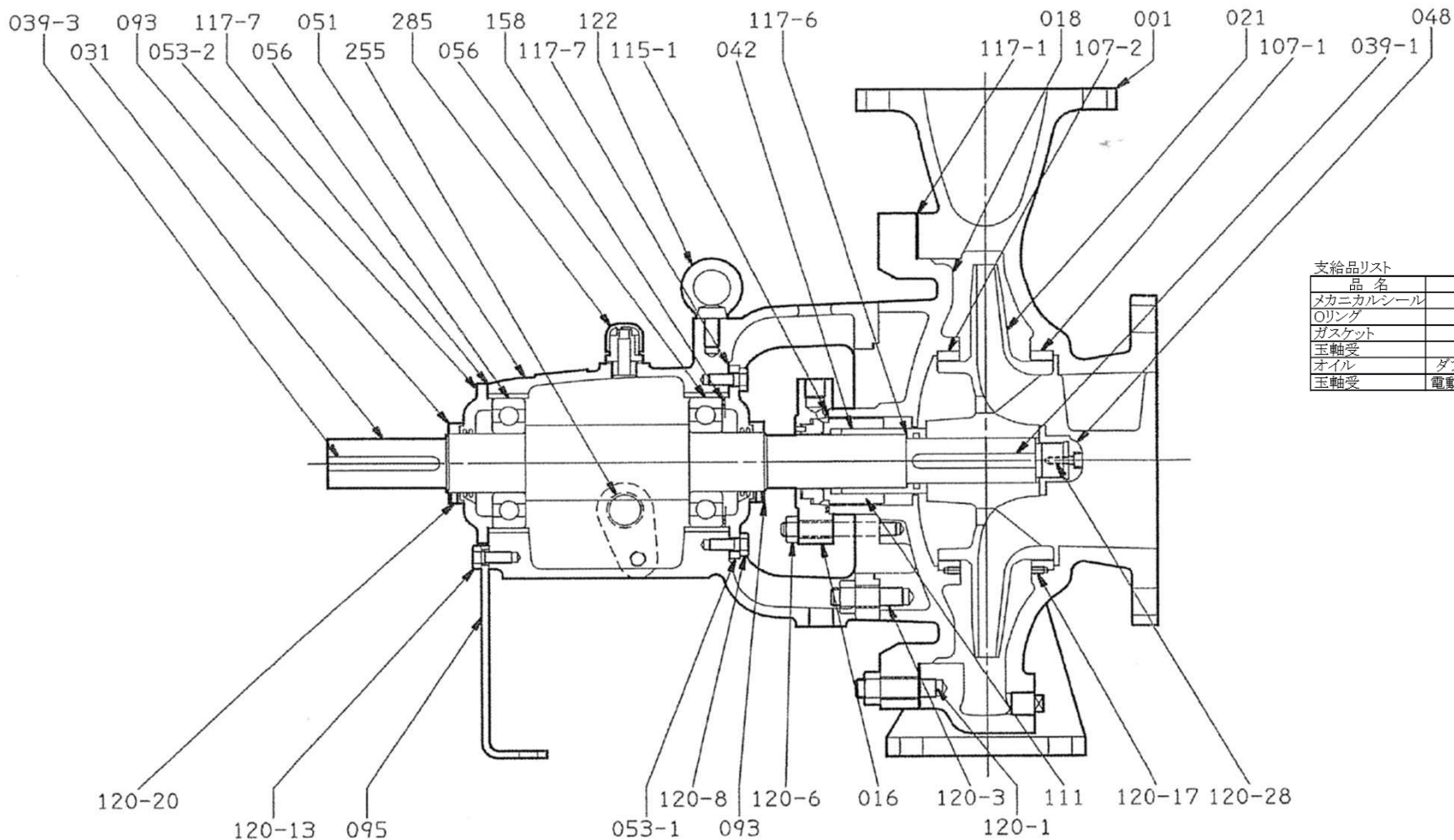
ポンプ型式 荏原製作所製
 80×50IFWM2514
 容量 70t/h
 吐出圧力 0.745MPa
 吸込圧力 0.058MPa
 S.No. R147010303.1/2・2/2(1号No.1・2)
 R147010304.1/2・2/2(2号No.1・2)
 製造年 2014.02.15
 電動機型式 東芝製
 TIKK
 出力 30KW
 電圧 420V
 電流 52.5A
 極数 2P
 周波数 50HZ
 S.No. 54050002 (1号No.2)
 44050400 (2号No.2)
 製造年 2015年



単位 : mm

複写禁止

発寒清掃工場	図番
発寒清掃工場ポンプ設備中間整備業務	4
脱気器給水ポンプ外形図	



支給品リスト

品名	番号・規格	数量	備考
メカニカルシール	111	1個	支給品
Oリング	115-1	1個	支給品
ガスケット	117-1, 6, 7	4個	支給品
玉軸受	056	2個	支給品
オイル	ダフニースーパータービン46	1式	支給品
玉軸受	電動機用6212ZZC3, 6210ZZC3	2個	支給品

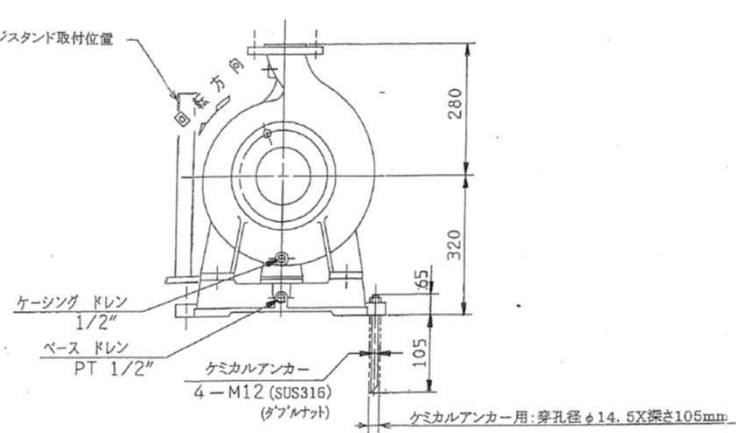
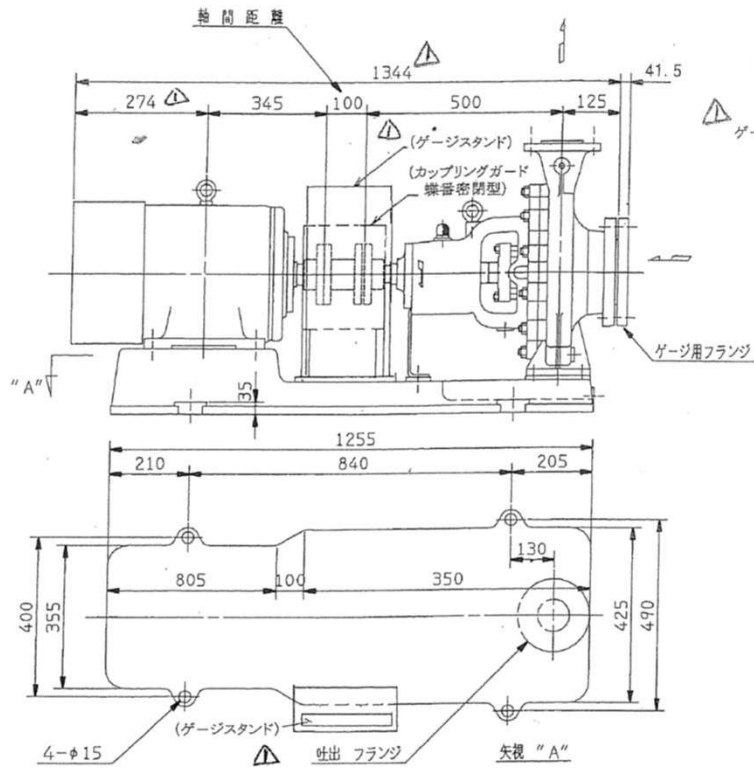
数量は1台分を示す

107-2	ケースエアリング	FCD400	1	
107-1	ケースエアリング	FCD400	1	
095	支柱	SS400	1	
093	デフレクター	CAC406 (BC6)	2	
056	玉軸受		2	6308
053-2	軸受カバー	FC200	1	
053-1	軸受カバー	FC200	1	
051	軸受胴体	FC200	1	
046	インベリナット	S35C	1	
042	軸スリーブ	SUS304	1	
039-3	キー	S50C	1	
039-1	キー	S50C	1	
031	主軸	SUS403	1	
021	羽根車	FCD400	1	
018	グランドカバー	FC250	1	
016	メカニカルシールカバー	SUS304	1	
001	ケーシング	FC250	1	
番号	部品名	材料	数量	備考

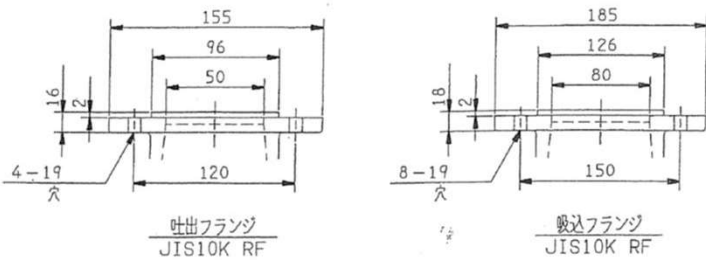
285	空気抜		1	
255	油面計		1	
158	鉄皮金		1	
122	吊ボルト		1	
120-26	ボルト		1	
120-20	セットスクリュー		2	
120-17	セットスクリュー		4	
120-13	ボルト		2	
120-8	ボルト		8	
120-6	ボルトもナット		4	
120-3	ボルトもナット		4	
120-1	ボルトもナット		12	
117-7	ガスケット		2	90X110X0.2
117-6	ガスケット		1	32X39X1
117-1	ガスケット		1	275X335X1
115-1	Oリング		1	G70
111	メカニカルシール		1	1セット
番号	部品名	材料	数量	備考

複写禁止

発寒清掃工場	図番
発寒清掃工場ポンプ設備中間整備業務	5
脱気器給水ポンプ断面図	



概略質量		潤滑油	
ポンプ	110 kg	タービン油	
ベース	80 kg	ISO VG46	
モータ	115 kg	容量	0.58 l
合計	305 kg		

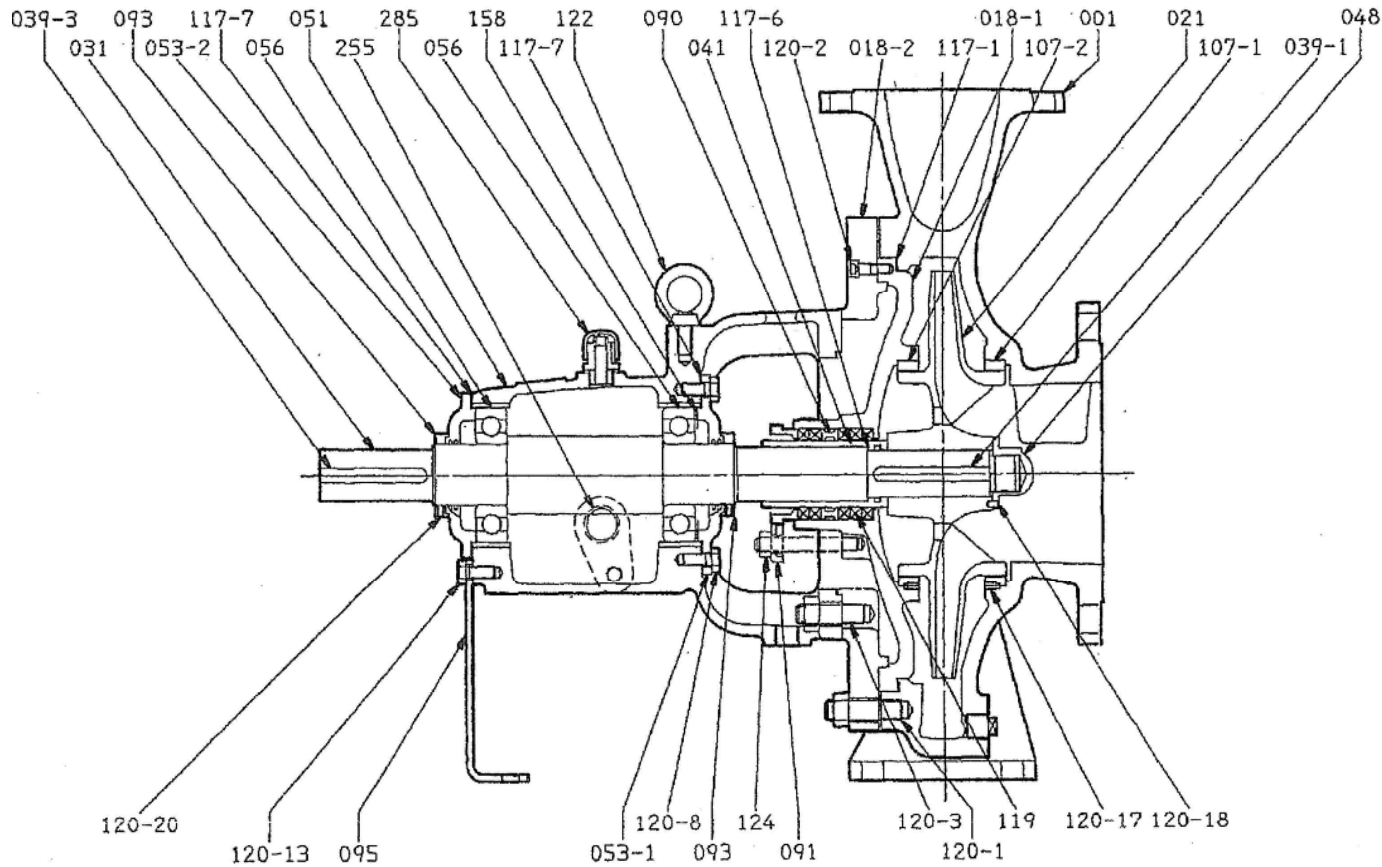


単位 : mm

ポンプ型式 荏原製作所製 80×50IFWM3224
 容量 14t/h
 吐出圧力 0.95MPa
 吸込圧力 -50KPa
 S.No. R080025701 1/2・2/2
 製造年 2009. 4
 電動機型式 三菱製 SF-JRO
 出力 18.5kw
 電圧 400V
 電流 32A
 極数 2P
 周波数 50HZ
 S.No. AJ4213001 (No.1)
 AJ4213002 (No.2)
 製造年 2008. 8

複写禁止

発 寒 清 掃 工 場	図 番
発寒清掃工場ポンプ設備中間整備業務	6
減温水ポンプ外形図	



支給品リスト

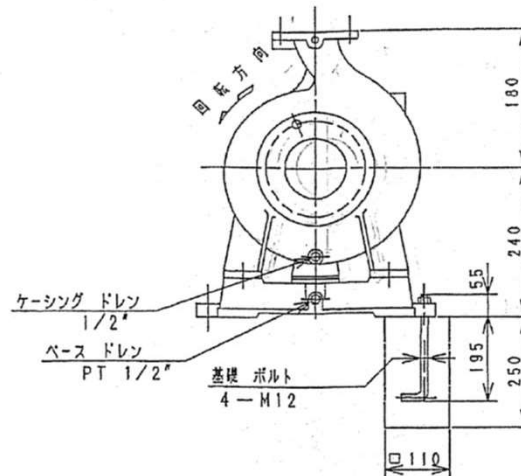
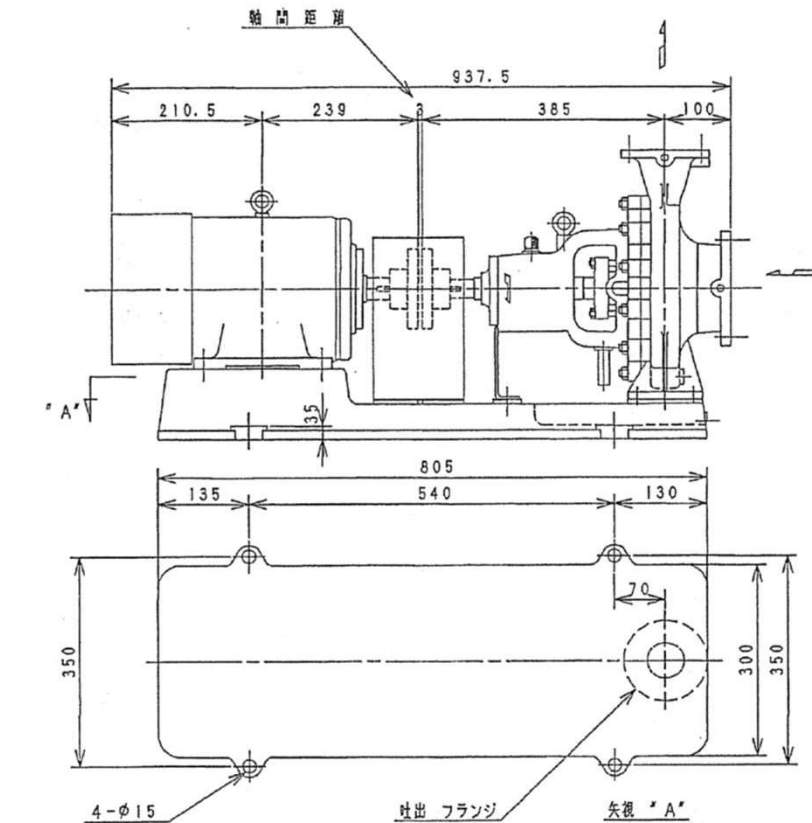
品名	番号・規格	数量	備考
パッキン用スリーブ	041	1個	支給品
グランドパッキン	119	5個	支給品
ガスケット	117-1、6、7	4個	支給品
玉軸受	056	2個	支給品
オイル	ダブニースーパータービン46	1式	支給品

数量は1台分を示す

107-1	ケースエアリング	SUS304	1		285	金具	ボリカーボネイト	1	
095	支柱	SS400	1		255	油封	合成ゴム/合成樹脂	1	
093	アフレクター	CAC406 (BC6)	2		158	軸受	SK5	1	
091	パッキン替え	SCS14	1		124	パッキン替えボルト	SUS304	2	
090	ランタンリング	SUS304	1		122	ボルト	S20C	1	
056	玉軸受		2	6308	120-20	セットスクリュー	SCM435	2	
053-2	軸受カバー	FC200	1		120-18	セットスクリュー	SUS316	1	
053-1	軸受カバー	FC200	1		120-17	セットスクリュー	SUS316	4	
051	軸受部	FC200	1		120-13	ボルト	SS400	2	
048	インベクタット	SUS304	1		120-8	ボルト	SS400	8	
041	パッキン用スリーブ	SUS304	1		120-3	ボルト&ナット	SS400	4	
039-3	キー	S50C	1		120-2	ボルト	SCM435	2	
039-1	キー	SUS316	1		120-1	ボルト&ナット	SUS403	12	
031	玉軸	SUS304	1		119	グランドパッキン	P#6501L	5	45X65X10
021	羽根	SCS13	1		117-7	ガスケット	オイルシート	2	90X110X0.2
018-2	グランドカバー①	FCD400	1		117-6	ガスケット	V#6500AC	1	32X39X1
018-1	グランドカバー②	SCS13	1		117-1	ガスケット	V#6500AC	1	334X355X1
001	ケーシング	SCS13	1		107-2	ケースエアリング	SUS304	1	
番号	部品名	材料	数量	備考	番号	部品名	材料	数量	備考

複写禁止

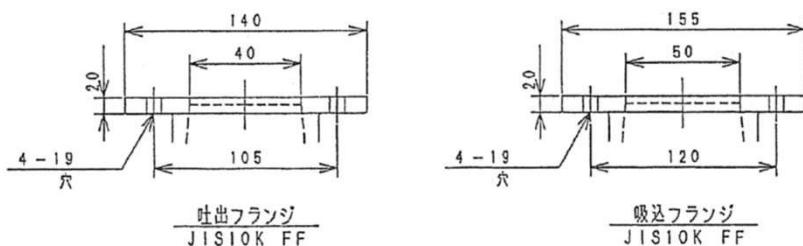
発寒清掃工場	図番
発寒清掃工場ポンプ設備中間整備業務	7
減温水ポンプ断面図	



概略質量	潤滑油
ポンプ 55 kg	タービン油
ベース 47 kg	ISO VG46
モータ 55 kg	容量 0.28 L
合計 157 kg	

ポンプ型式 荏原製作所製
50×40IFWM2013
容量 12t/h
吐出圧力 50m
S.No. R157026101 2/2
製造年 2016年

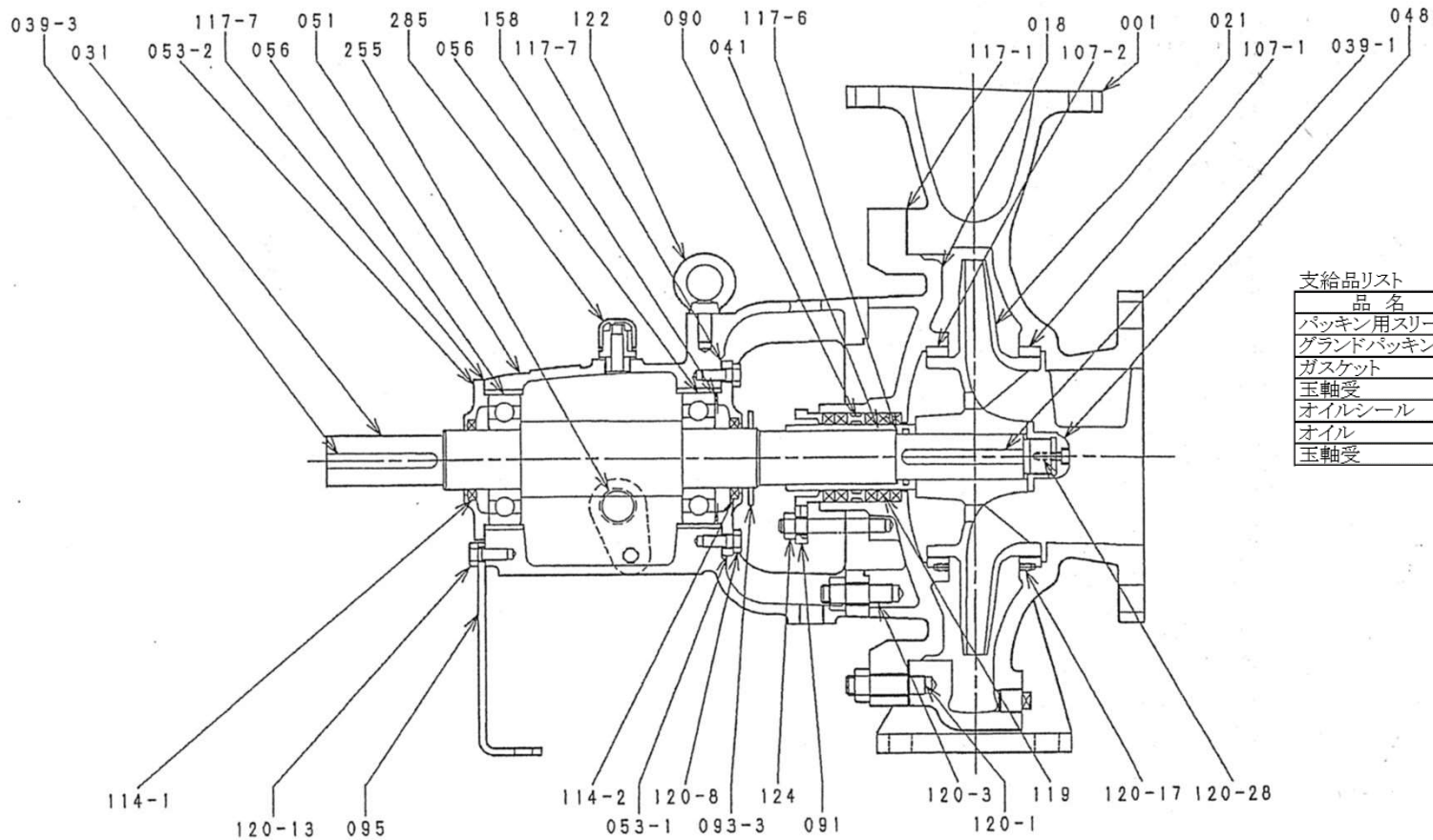
電動機型式 エバラプレミアムゴールドモータ
IKKH3
出力 5.5kw
電圧 400V
電流 10.7A
極数 2P
周波数 50HZ
S.No. 15040105005
製造年 2016年



単位 : mm

複写禁止

発寒清掃工場	図番
発寒清掃工場ポンプ設備中間整備業務	8
ドレンポンプ外形図	



支給品リスト

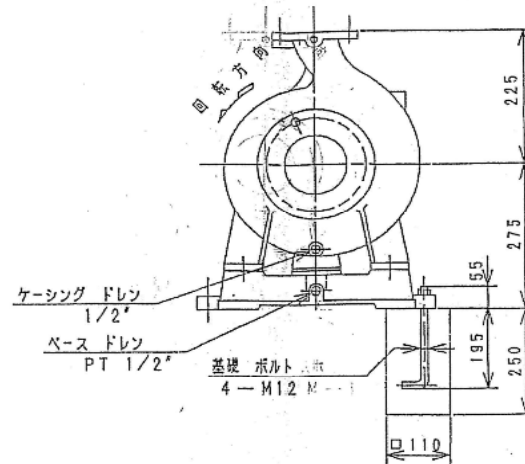
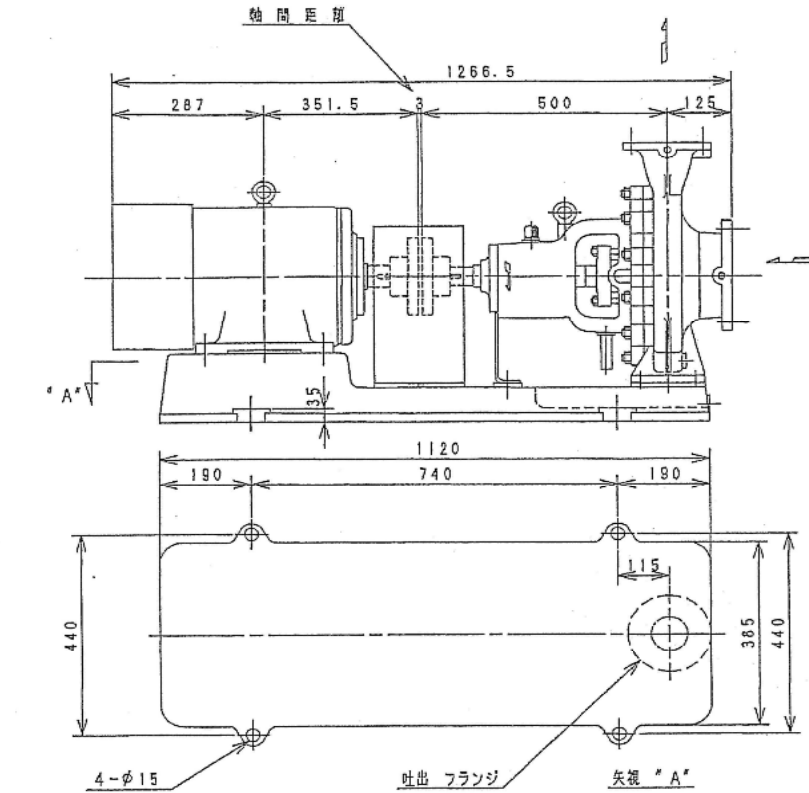
品名	番号・規格	数量	備考
パッキン用スリーブ	041	1個	支給品
グランドパッキン	119	5個	支給品
ガスケット	117-1, 6, 7	4個	支給品
玉軸受	056	2個	支給品
オイルシール	114-1, 2	2個	支給品
オイル	ダフニースーパータービン46	1式	支給品
玉軸受	電動機用6308ZZC3, 6208ZZC3	2個	支給品

107-2	ケースエアリング	FCD400	1	
107-1	ケースウエアリング	FCD400	1	
095	支柱	SS400	1	
093-3	水切りリング	SUS316	1	
091	パッキン押え	FC150	1	
090	ランタンリング	SUS304	1	
056	玉軸受		2	6306
053-2	軸受カバー	FC200	1	
053-1	軸受カバー	FC200	1	
051	軸受胴体	FC200	1	
048	インベラナット	S35C	1	
041	パッキン用スリーブ	SUS304	1	
039-3	キー	S50C	1	
039-1	キー	S50C	1	
031	主軸	SUS403	1	
021	羽根車	SCS13	1	
018	グランドカバー	FC250	1	
001	ケーシング	FC250	1	
番号	部品名	材料	数量	備考

285	空気抜	ポリカーボネイト	1	
255	油面計	合成ゴム/合成樹脂	1	
158	油圧金	SK5	1	
124	パッキン押えボルト	SUS403	2	
122	扇ボルト	S20C	1	
120-28	ボルト	SUS316	1	
120-17	セットスクリュー	SUS316	4	
120-13	ボルト	SS400	2	
120-8	ボルト	SS400	8	
120-3	ボルトとナット	SS400	4	
120-1	ボルトとナット	SUS403	12	
119	グランドパッキン	P#6501L	5	35X51X8
117-7	ガスケット	オイルシート	2	72X92X0.2
117-6	ガスケット	V#6500AC	1	22X29X1
117-1	ガスケット	V#6500	1	225X275X1
114-2	オイルシール	SPHC/NBR	1	SM30428
114-1	オイルシール	SPHC/NBR	1	SM30428
番号	部品名	材料	数量	備考

複写禁止

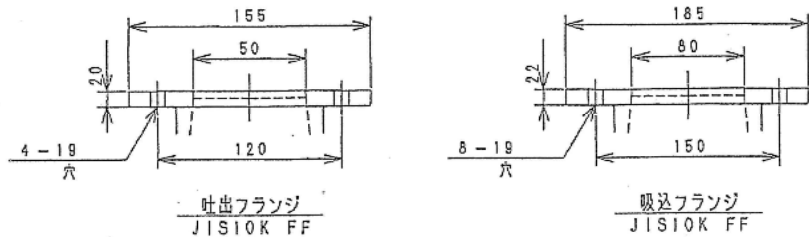
発寒清掃工場	図番
発寒清掃工場ポンプ設備中間整備業務	9
ドレンポンプ断面図	



部 品 名	質 量	潤 滑 油
ポンプ	80 kg	タービン油
ベース	84 kg	ISO VG46
モータ	190 kg	容量 0.58 L
合 計	354 kg	

ポンプ型式 荏原製作所製
 80×50IFWM2514
 容量 66t/h
 吐出圧力 69m
 S.No. R157026102 2/2
 製造年 2016年

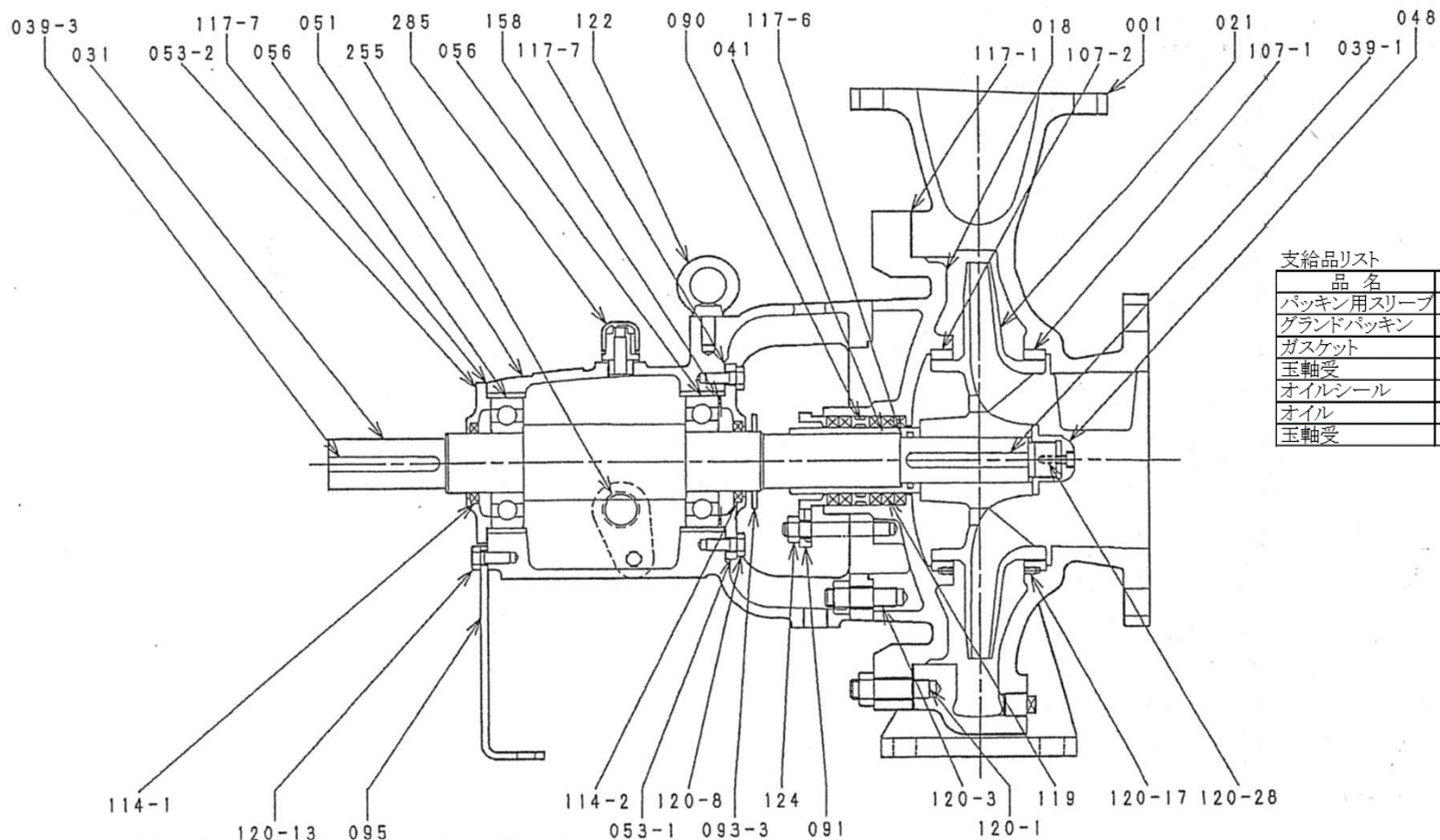
電動機型式 エバラプレミアムゴールドモータ
 TKKH3
 出力 22kw
 電圧 400V
 電流 42.8A
 極数 2P
 周波数 50HZ
 S.No. 54010356
 製造年 2016年



単位 : mm

複写禁止

発 寒 清 掃 工 場	図 番
発寒清掃工場ポンプ設備中間整備業務	10
復 水 ポ ン プ 外 形 図	



支給品リスト

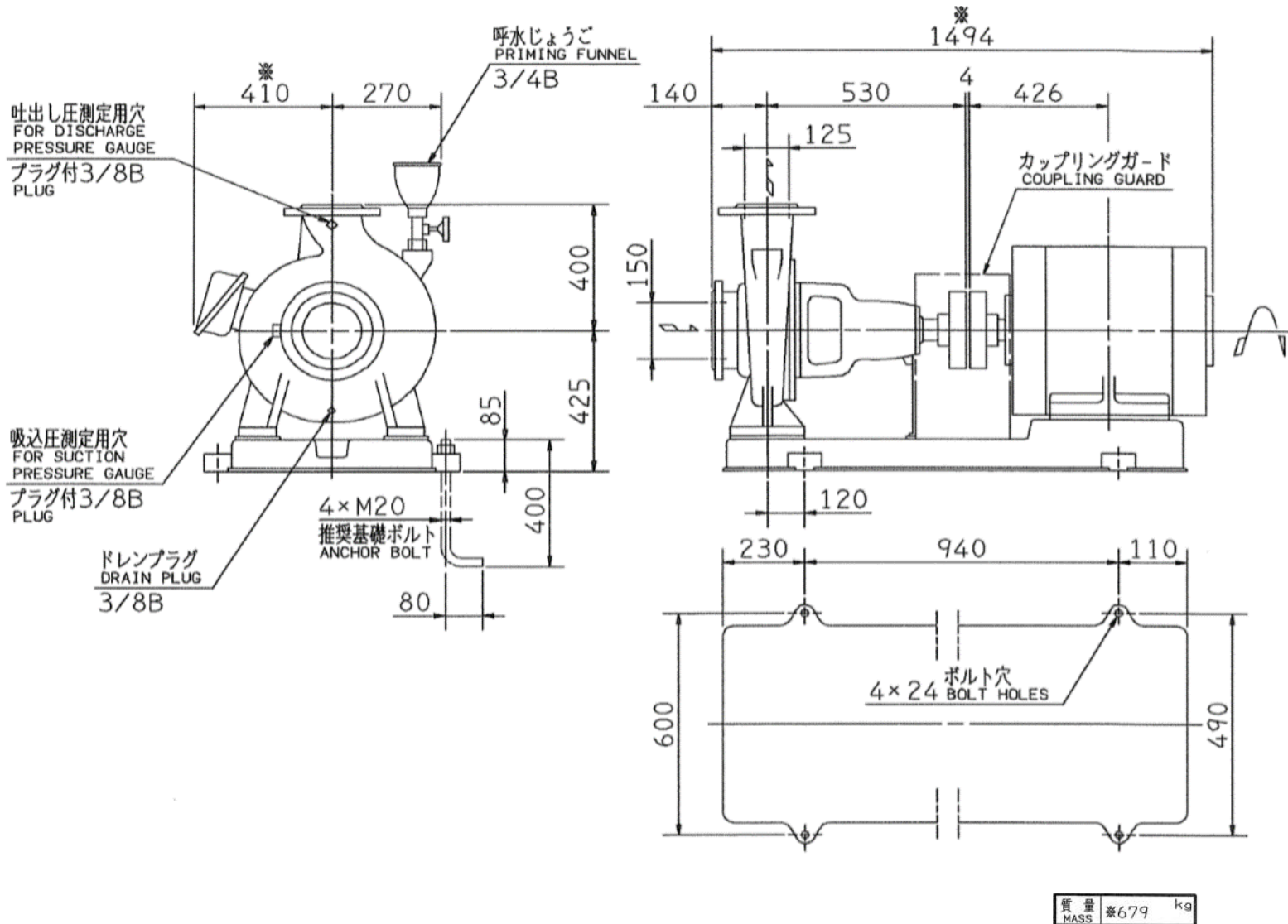
品名	番号・規格	数量	備考
バックイン用スリーブ	041	1個	支給品
グラウンドパッキン	119	5個	支給品
ガスケット	117-1, 6, 7	4個	支給品
玉軸受	056	2個	支給品
オイルシール	114-1, 2	2個	支給品
オイル	ダフニースーパータービン46	1式	支給品
玉軸受	電動機用6212ZZC3, 6310ZZC3	2個	支給品

107-2	ケースエアリング	FCD400	1	
107-1	ケースエアリング	FCD400	1	
095	支柱	SS400	1	
093-3	ホウリング	SUS316	1	
091	バックイン押え	FC150	1	
090	ランタンリング	SUS304	1	
056	玉軸受		2	6308
053-2	軸受カバー	FC200	1	
053-1	軸受カバー	FC200	1	
051	軸受胴体	FC200	1	
048	インペラナット	S35C	1	
041	バックイン用スリーブ	SUS304	1	
039-3	キー	S50C	1	
039-1	キー	S50C	1	
031	主軸	SUS403	1	
021	羽根車	SCS13	1	
016	グラウンドカバー	FC250	1	
001	ケーシング	FC250	1	
番号	部品名	材料	数量	備考

285	圧入栓	ポリカーボネイト	1	
255	油面計	合成ゴム/合成樹脂	1	
156	波径金	SK5	1	
124	バックイン押えボルト	SUS403	2	
122	ボルト	S20C	1	
120-28	ボルト	SUS316	1	
120-17	セットスクリュー	SUS316	4	
120-13	ボルト	SS400	2	
120-8	ボルト	SS400	8	
120-3	ボルト&ナット	SS400	4	
120-1	ボルト&ナット	SUS403	12	
119	グラウンドパッキン	P#6501L	5	45X65X10
117-7	ガスケット	オイルシート	2	90X110X0.2
117-6	ガスケット	V#6500AC	1	32X39X1
117-1	ガスケット	V#6500	1	275X335X1
114-2	オイルシール	SPHC/NBR	1	SM40520
114-1	オイルシール	SPHC/NBR	1	SM40520
番号	部品名	材料	数量	備考

複写禁止

発寒清掃工場	図番
発寒清掃工場ポンプ設備中間整備業務	11
復水ポンプ断面図	

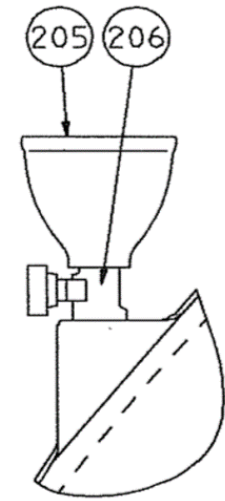
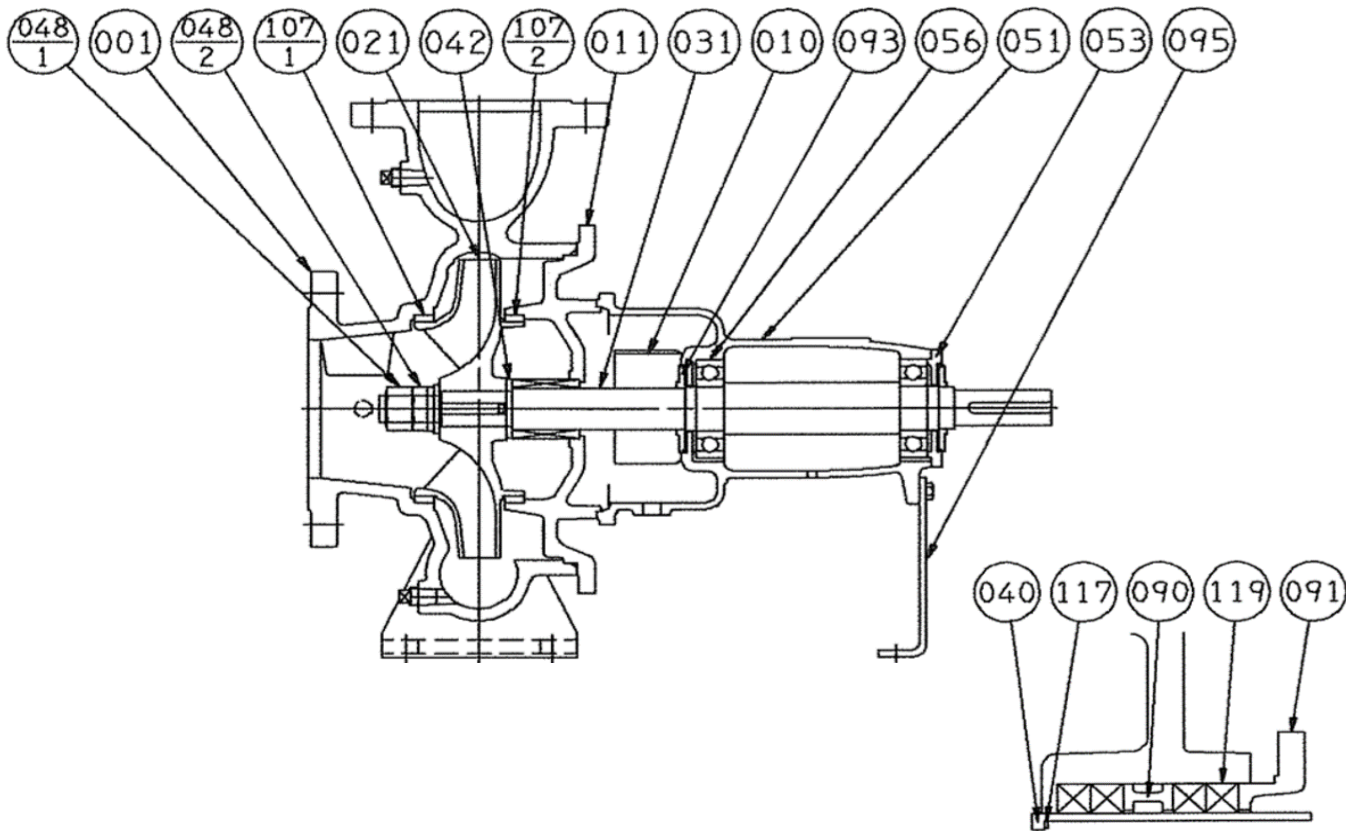


ポンプ型式 荏原製作所製
150×125FS4L545E
容量 290t/h
全揚程 35m
S.No. R157026103. 1/2
製造年 2016年

電動機型式 東芝製
TKKH3
出力 45kw
電圧 400V
電流 91A
極数 4P
周波数 50HZ
S.No. 15100221391
製造年 2016年

複写禁止

発寒清掃工場	図番
発寒清掃工場ポンプ設備中間整備業務	12
冷却塔揚水ポンプ外形図	



支給品リスト

品名	番号・規格	数量	備考
軸スリーブ	040	1個	支給品
玉軸受	056	2個	支給品
Oリング	115-2	1個	支給品
シールガスケット	117	1個	支給品
グランドパッキン	119	4個	支給品
オイル	ダフニースーパータービン46	1式	支給品
玉軸受	電動機用6312ZZC3、6313ZZC3	2個	支給品

056	玉軸受	6310ZZ	2	206	呼水弁	C3771BD	1
053	軸受カバー	FC150	1	205	呼水じょうご	合成樹脂	1
051	軸受ケーシング	FC150	1	131-2	スプリングピン	SUS420J1	2
048-2	羽根車ナット	SUS304	1	131-1	スプリングピン	SUS420J1	2
048-1	羽根車ナット	SUS304	1	119	グランドパッキン	炭化繊維	4
040	軸スリーブ	SUS304	1	117	シールガスケット	V/# 6500	1
039-2	キー	S50CN	1	115-2	Oリング	NBR	1
039-1	キー	SUS420J2Q	1	107-2	ライナリング	CAC406	1
031	主軸	SUS420J2Q	1	107-1	ライナリング	CAC406	1
021	羽根車	FCD400	1	095	支柱	SPHC	1
011	ケーシングカバー	FC250	1	093	水切り	EPDM	1
010	プロテクタ	SPCC	2	091	パッキン押え	SCS13	1
001	ケーシング	FC250	1	090	封水リング	SCS13	1
番号	部品名	材料	数量	番号	部品名	材料	数量

複写禁止

発寒清掃工場	図番
発寒清掃工場ポンプ設備中間整備業務	13
冷却塔揚水ポンプ断面図	