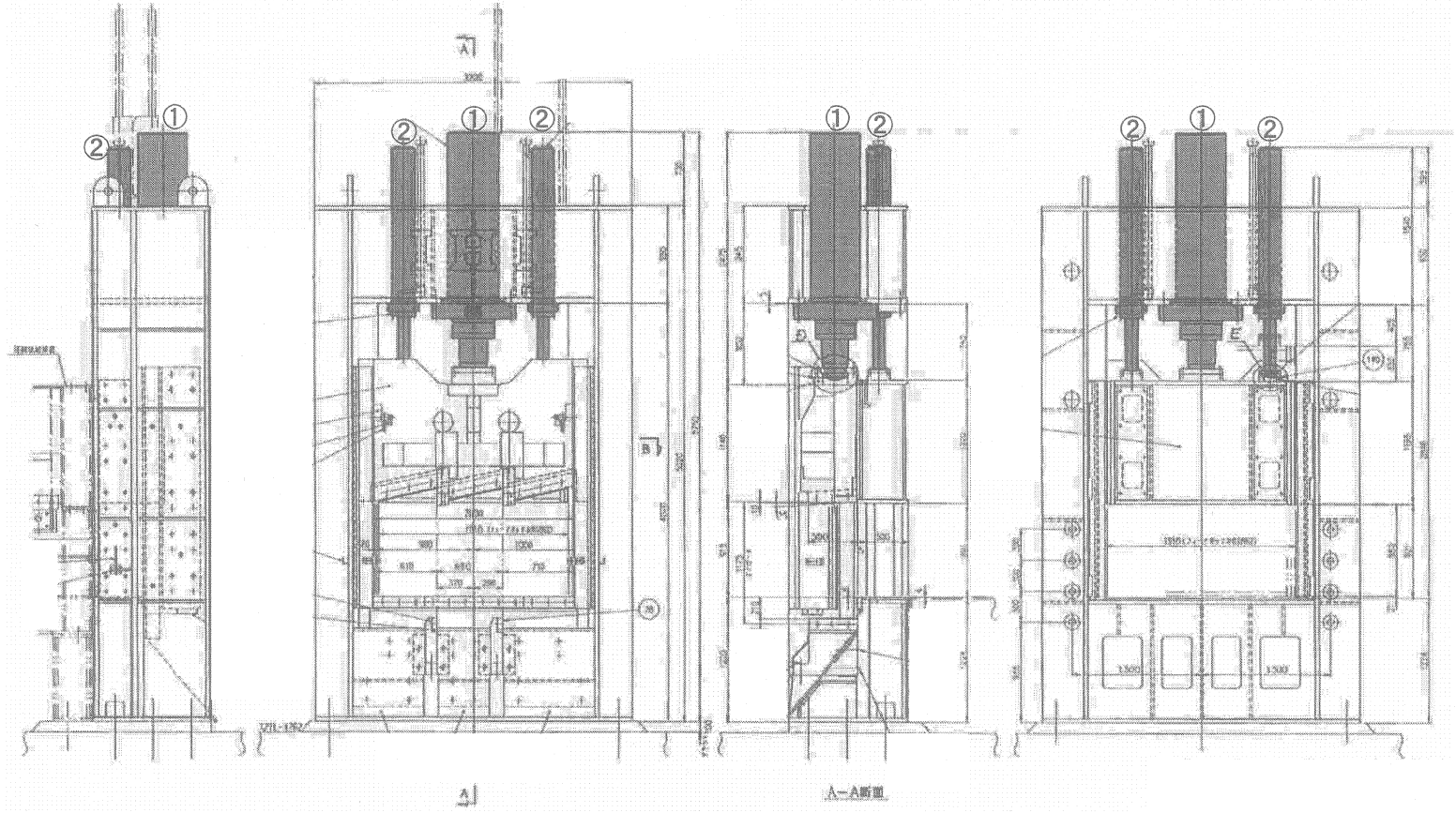
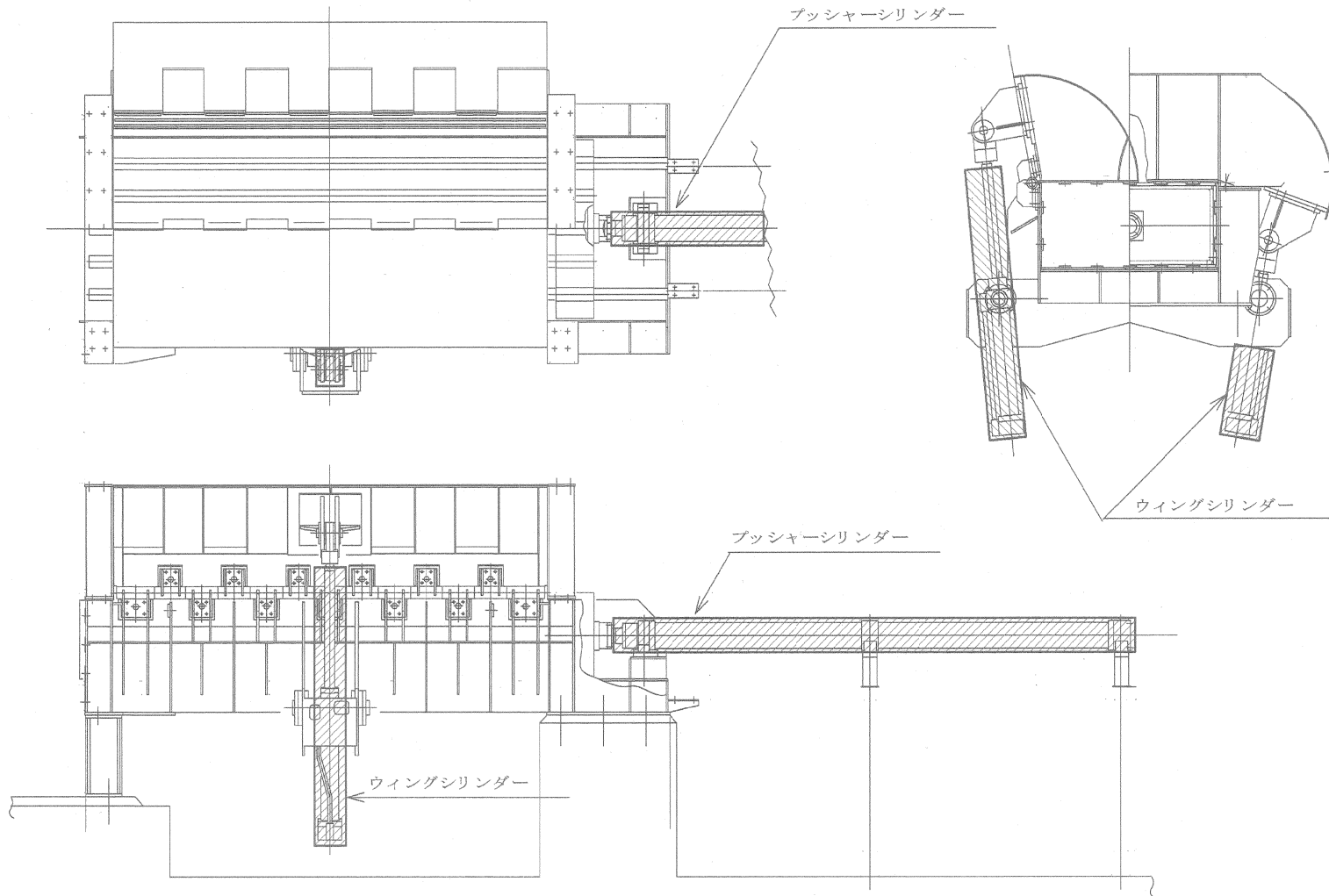


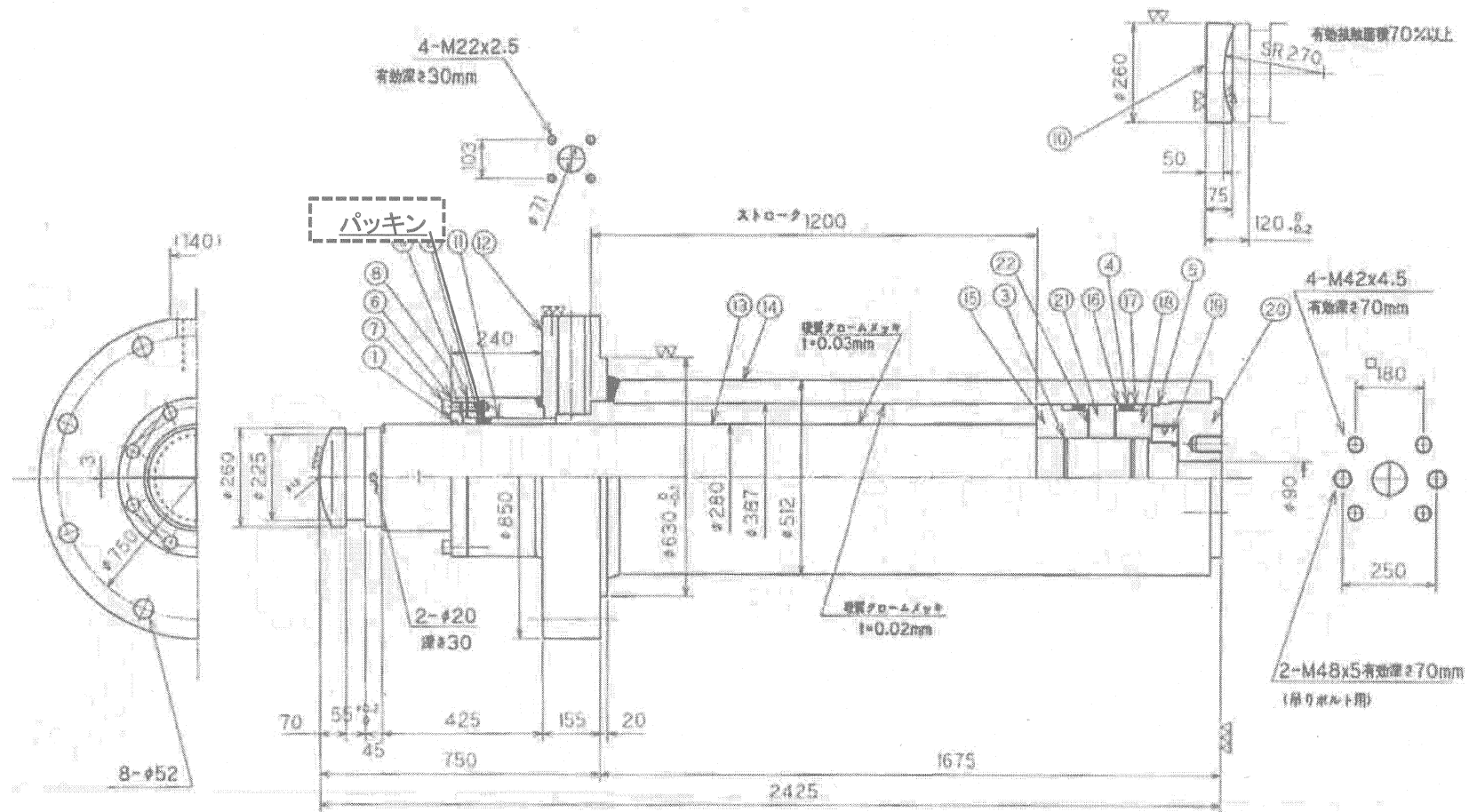
- ① シャーシリンダー
- ② スタンパーシリンダー



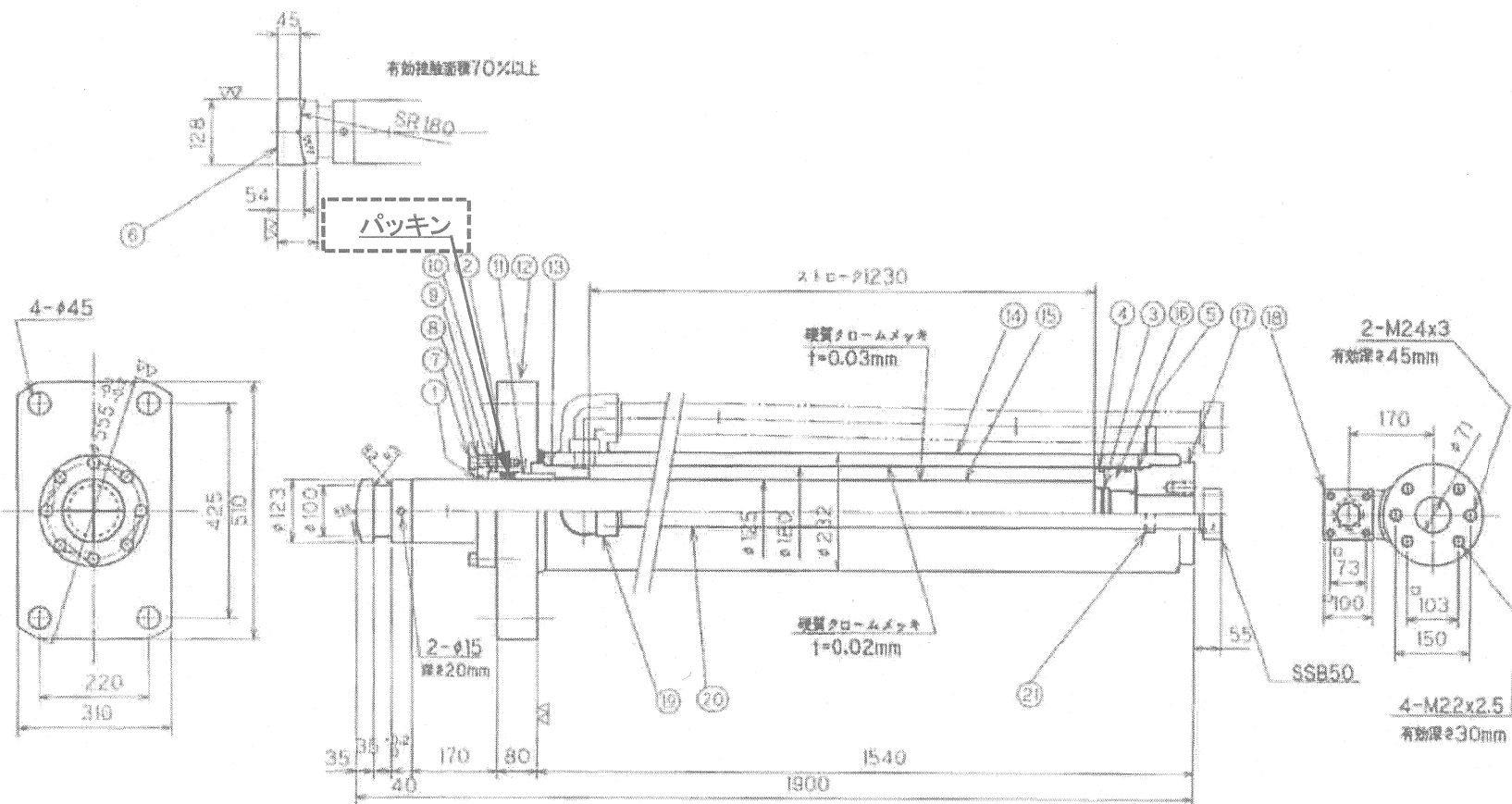
|           |   |   |   |   |   |                          |    |
|-----------|---|---|---|---|---|--------------------------|----|
| 承         | 認 | 調 | 査 | 設 | 計 | 業務名                      |    |
|           |   |   |   |   |   | 駒岡破碎工場<br>せん断式機械設備定期整備業務 |    |
| 令和元年11月 日 |   |   |   |   |   | 図面名                      |    |
| 札幌市駒岡清掃工場 |   |   |   |   |   | シリンダー取付図(1)              | 図番 |
|           |   |   |   |   |   |                          | 7  |



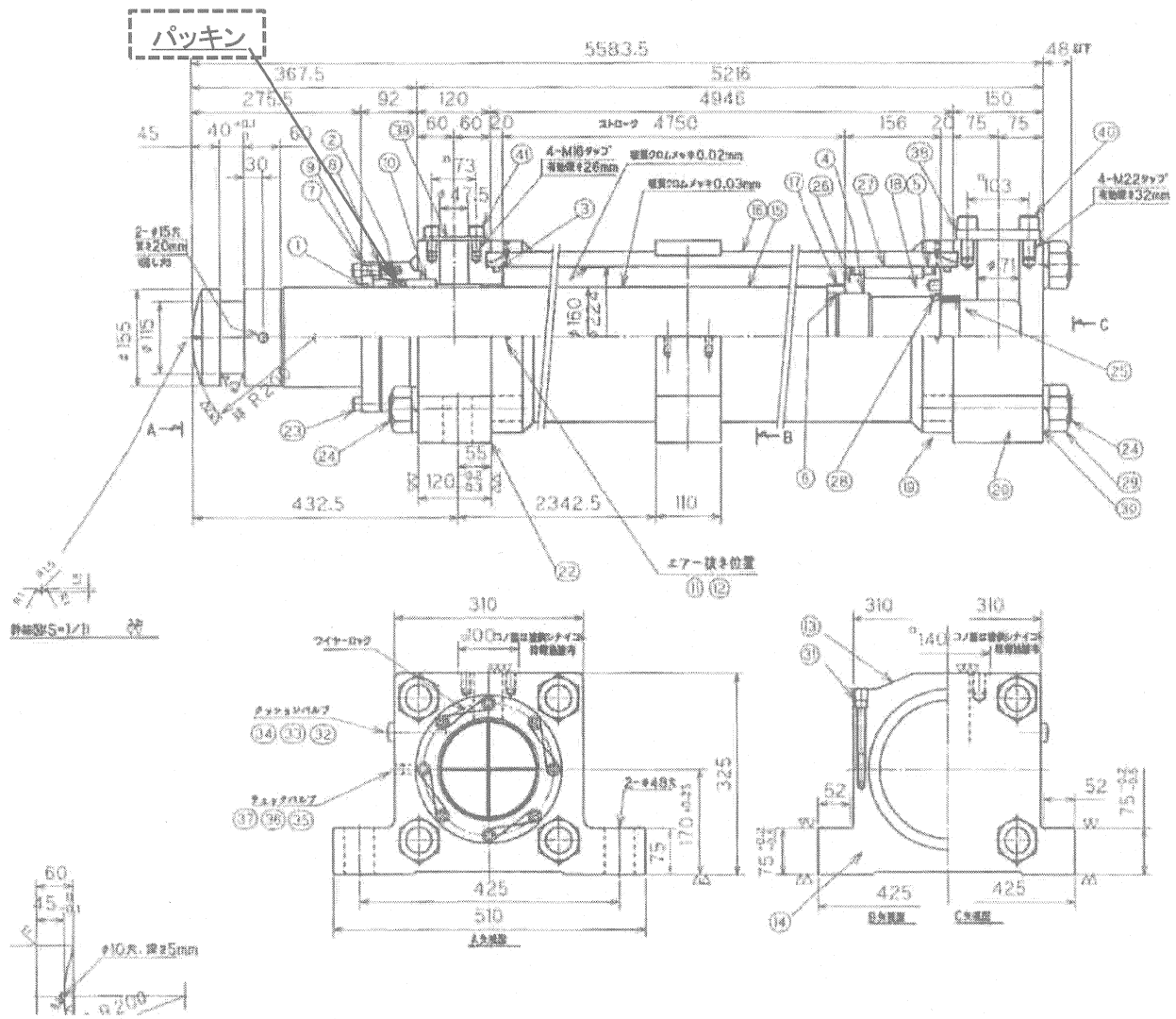
|           |   |   |   |   |   |                |    |
|-----------|---|---|---|---|---|----------------|----|
| 承         | 認 | 調 | 査 | 設 | 計 | 業務名            |    |
|           |   |   |   |   |   | 駒岡破碎工場         |    |
|           |   |   |   |   |   | せん断式機械設備定期整備業務 |    |
| 令和元年11月 日 |   |   |   |   |   | 図面名            | 図番 |
| 札幌市駒岡清掃工場 |   |   |   |   |   | シリンダー取付図(2)    | 8  |



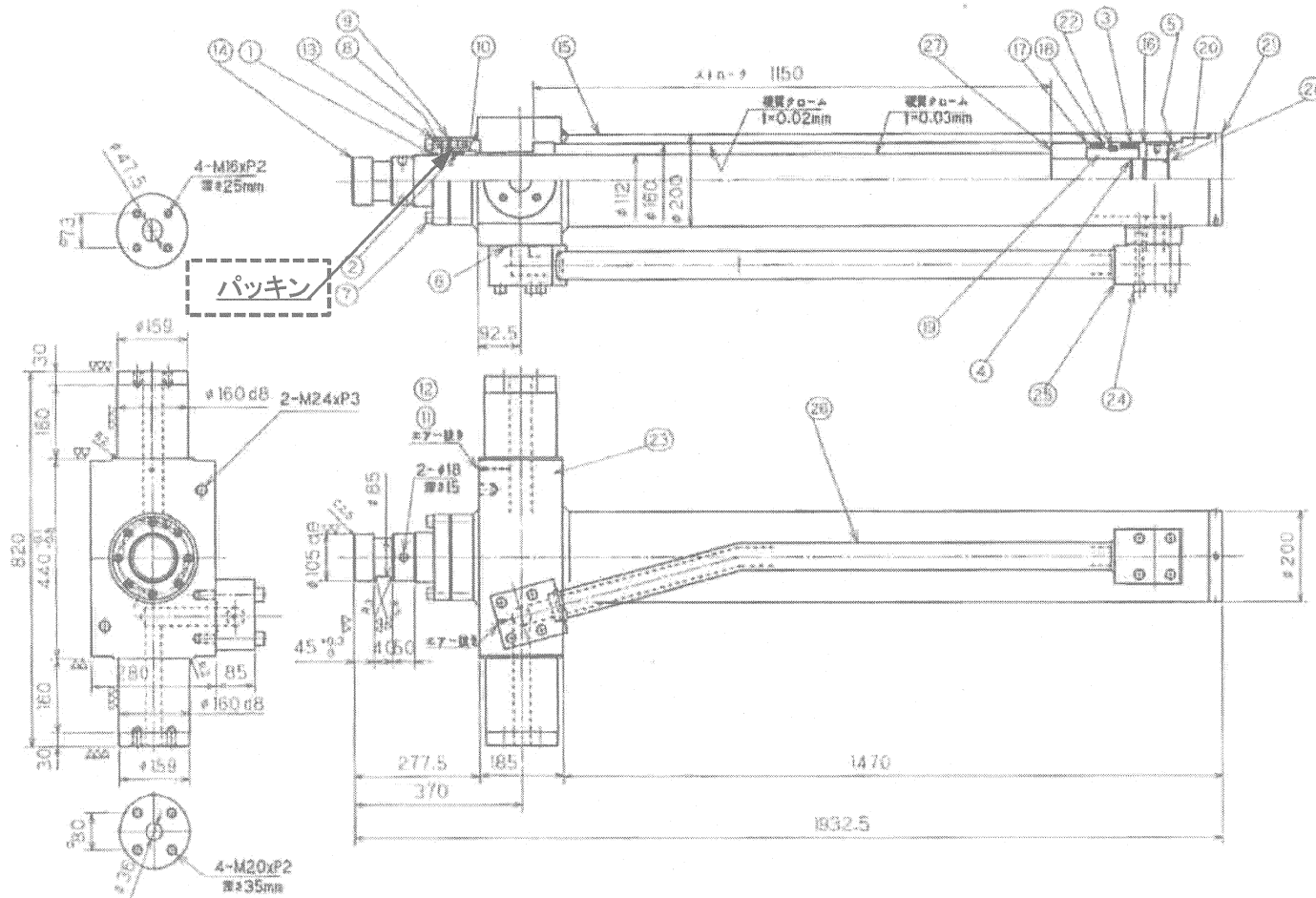
|           |   |   |   |   |   |                          |
|-----------|---|---|---|---|---|--------------------------|
| 承         | 認 | 調 | 査 | 設 | 計 | 業務名                      |
|           |   |   |   |   |   | 駒岡破碎工場<br>せん断式機械設備定期整備業務 |
| 令和元年11月 日 |   |   |   |   |   | 図面名                      |
| 札幌市駒岡清掃工場 |   |   |   |   |   | シャ-シリンダ-詳細図              |
|           |   |   |   |   |   | 図番                       |
|           |   |   |   |   |   | 9                        |



|           |   |   |   |   |   |                          |
|-----------|---|---|---|---|---|--------------------------|
| 承         | 認 | 調 | 査 | 設 | 計 | 業務名                      |
|           |   |   |   |   |   | 駒岡破碎工場<br>せん断式機械設備定期整備業務 |
| 令和元年11月 日 |   |   |   |   |   | 図面名                      |
| 札幌市駒岡清掃工場 |   |   |   |   |   | スタンパーシリンダー詳細図            |
|           |   |   |   |   |   | 図番                       |
|           |   |   |   |   |   | 10                       |



|           |    |    |                |    |
|-----------|----|----|----------------|----|
| 承認        | 調査 | 設計 | 業務名            |    |
|           |    |    | 駒岡破碎工場         |    |
| 令和元年11月 日 |    |    | せん断式機械設備定期整備業務 |    |
| 札幌市駒岡清掃工場 |    |    | 図面名            | 図番 |
|           |    |    | プッシャーシリンダー詳細図  | 11 |



|           |    |    |                |    |
|-----------|----|----|----------------|----|
| 承認        | 調査 | 設計 | 業務名            |    |
|           |    |    | 駒岡破碎工場         |    |
| 令和元年11月 日 |    |    | せん断式機械設備定期整備業務 |    |
| 札幌市駒岡清掃工場 |    |    | 図面名            | 図番 |
|           |    |    | ウイングシリンダー詳細図   | 12 |