

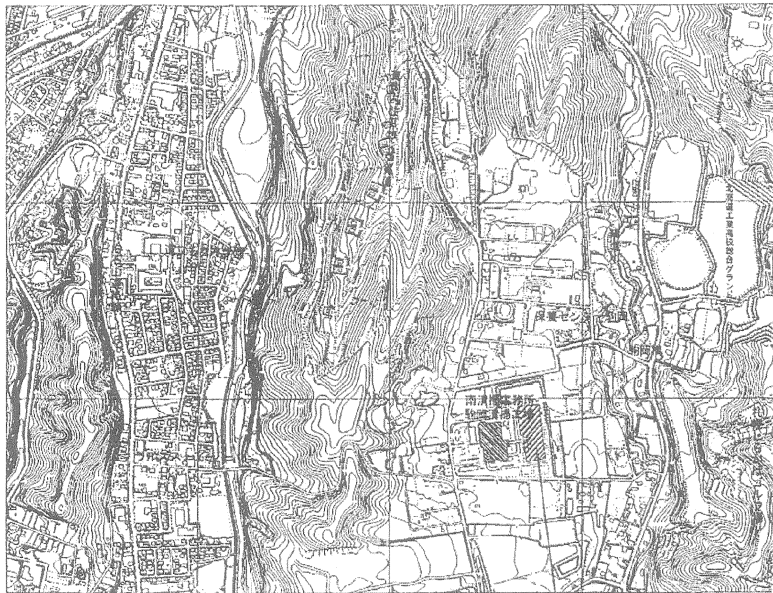
令和元年度

業務名 駒岡破碎工場せん断式機械設備定期整備業務

設計図面

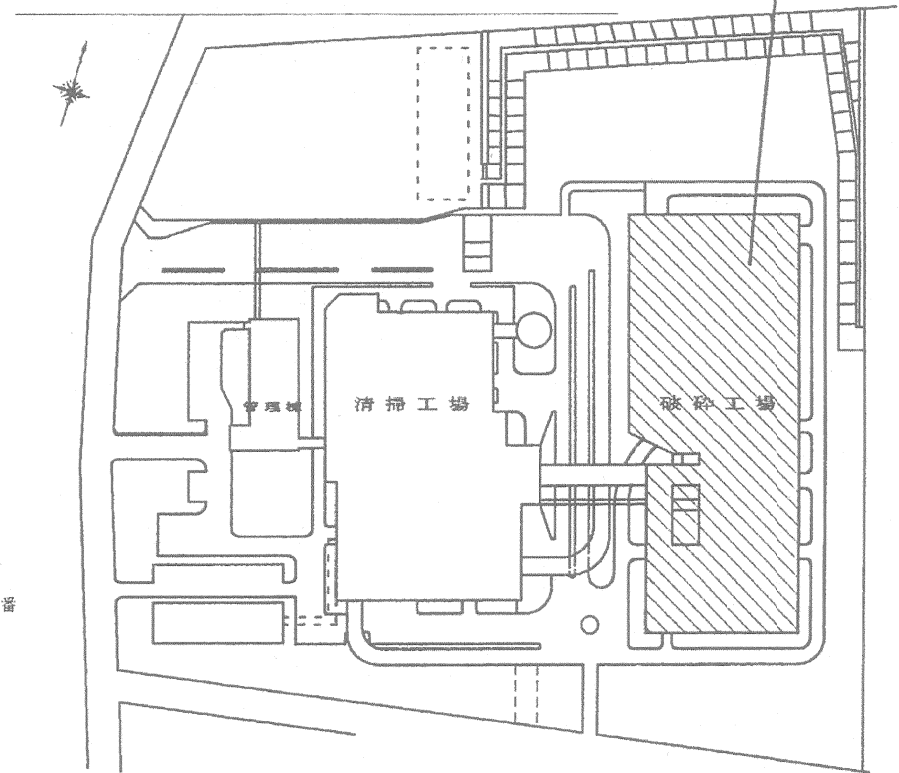
1	工場位置図・配置図	11	プッシャーシリンダー詳細図		
2	せん断破碎設備フロー図	12	ウイングシリンダー詳細図		
3	施設現況 地下平面図				
4	NO.1破碎機シャー立体図				
5	NO.1破碎機シャーフレーム立体図				
6	NO.1破碎機スタンパー立体図				
7	シリンダー取付図(1)				
8	シリンダー取付図(2)				
9	シャーシリンダー詳細図				
10	スタンパーシリンダー詳細図				

施工場所



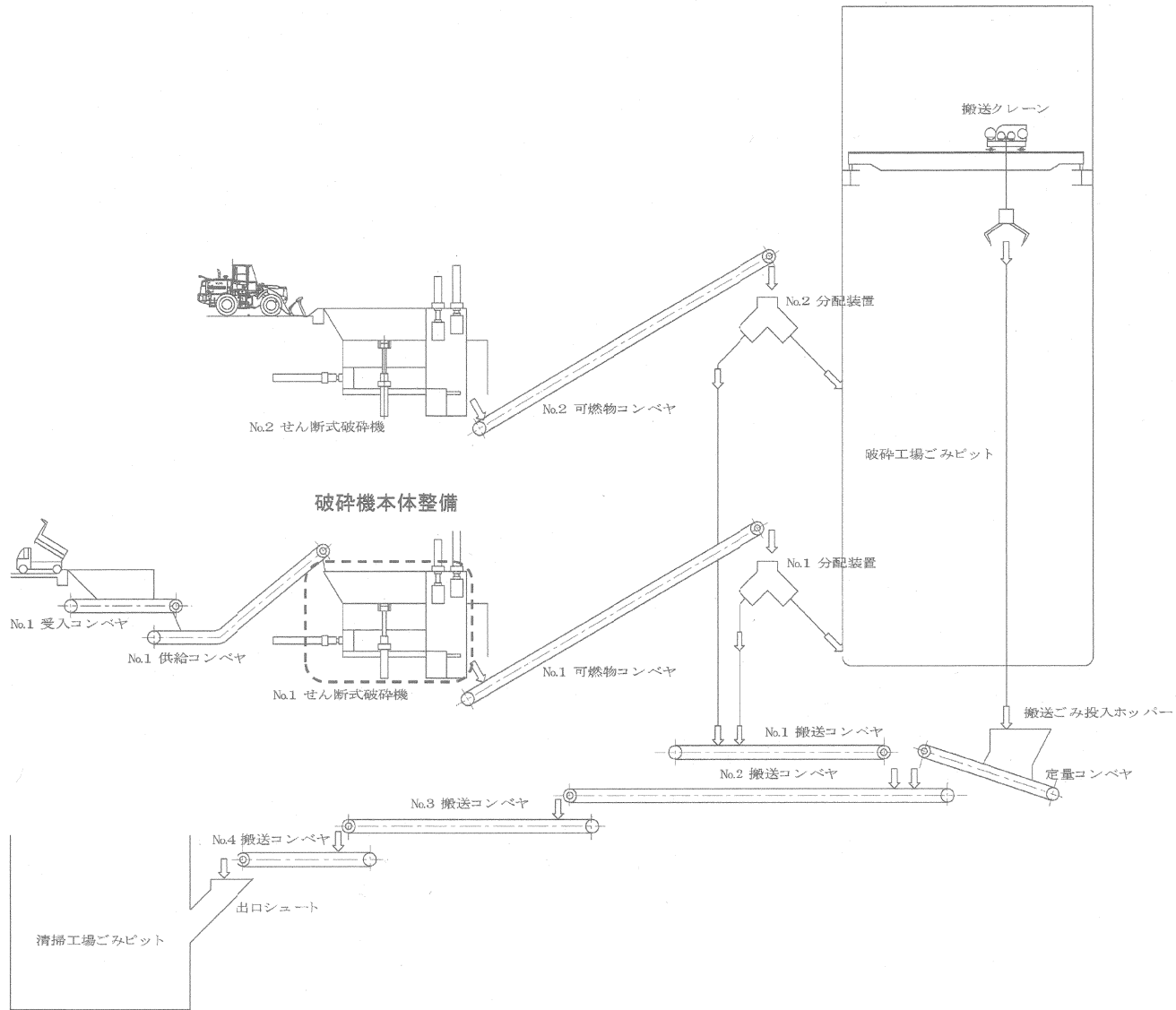
駒岡砕碎工場 札幌市南区真駒内602番

駒岡砕碎工場位置図

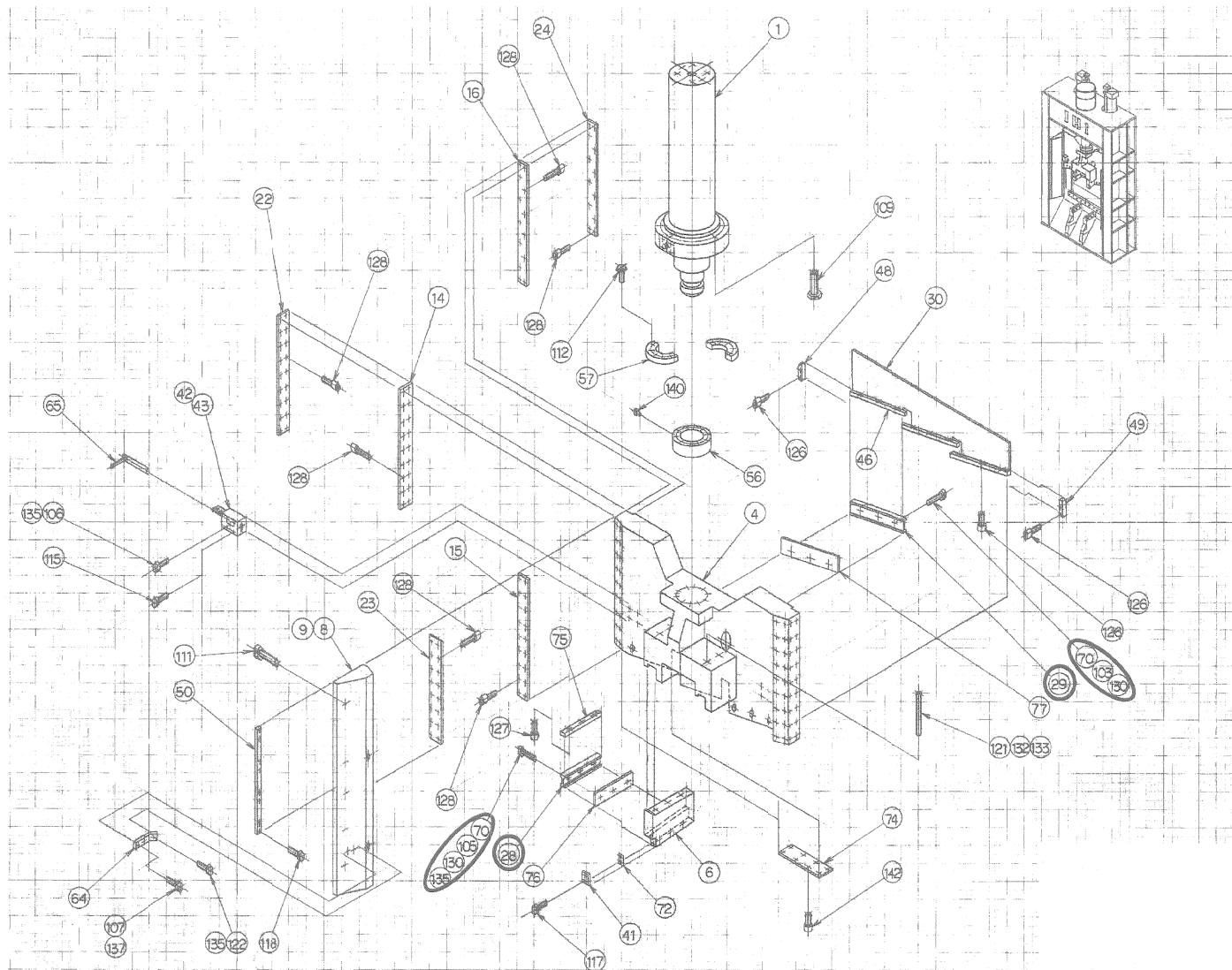


砕碎工場配置図

承	認	調	査	設	計	業務名	
						駒岡砕碎工場	
						せん断式機械設備定期整備業務	
令和元年11月 日						図面名	図番
札幌市駒岡清掃工場						工場位置図・配置図	1

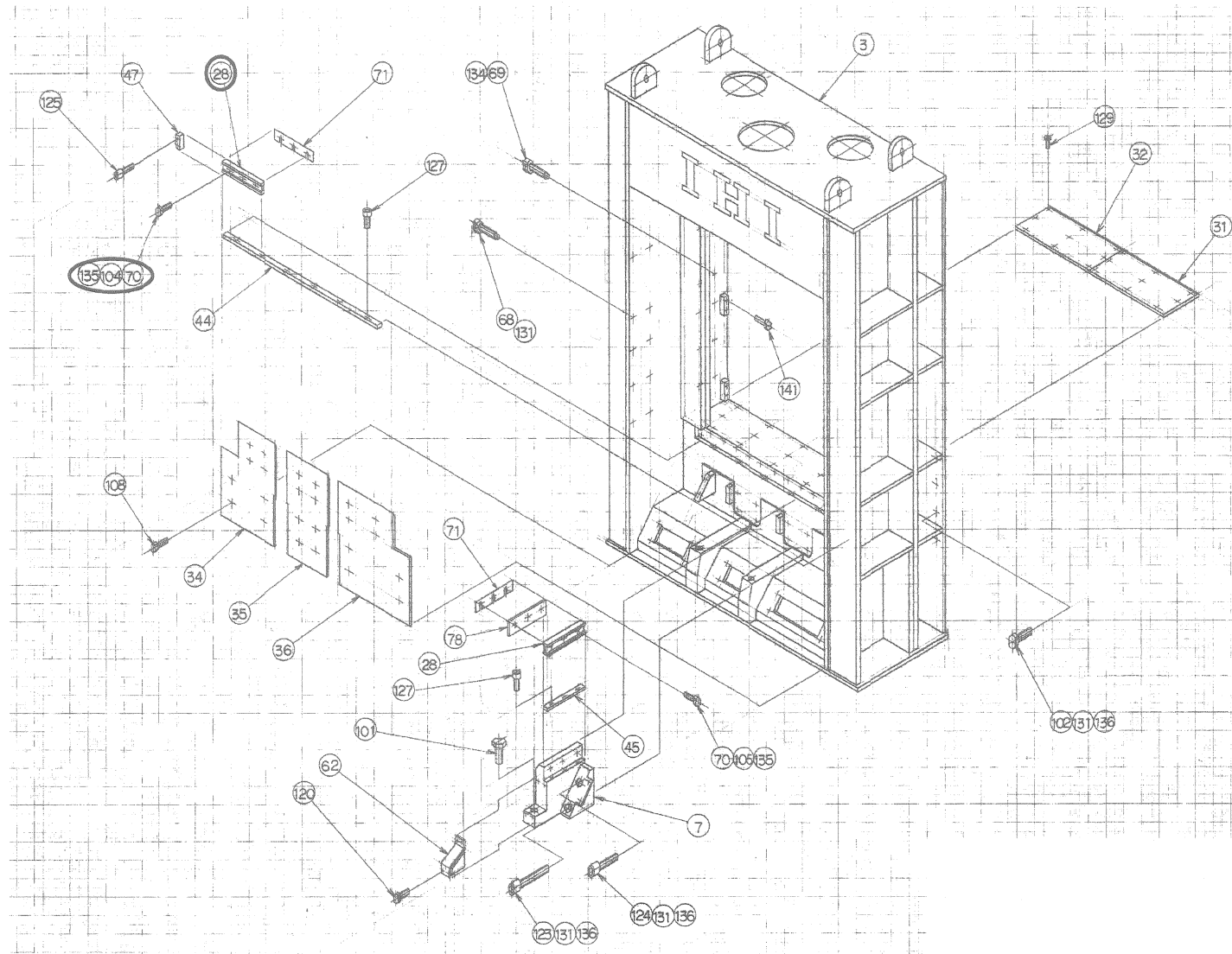


承	認	調	査	設	計	業務名
						駒岡破碎工場 せん断式機械設備定期整備業務
令和元年11月 日						図面名
札幌市駒岡清掃工場						せん断破碎設備フロー図
						図番
						2



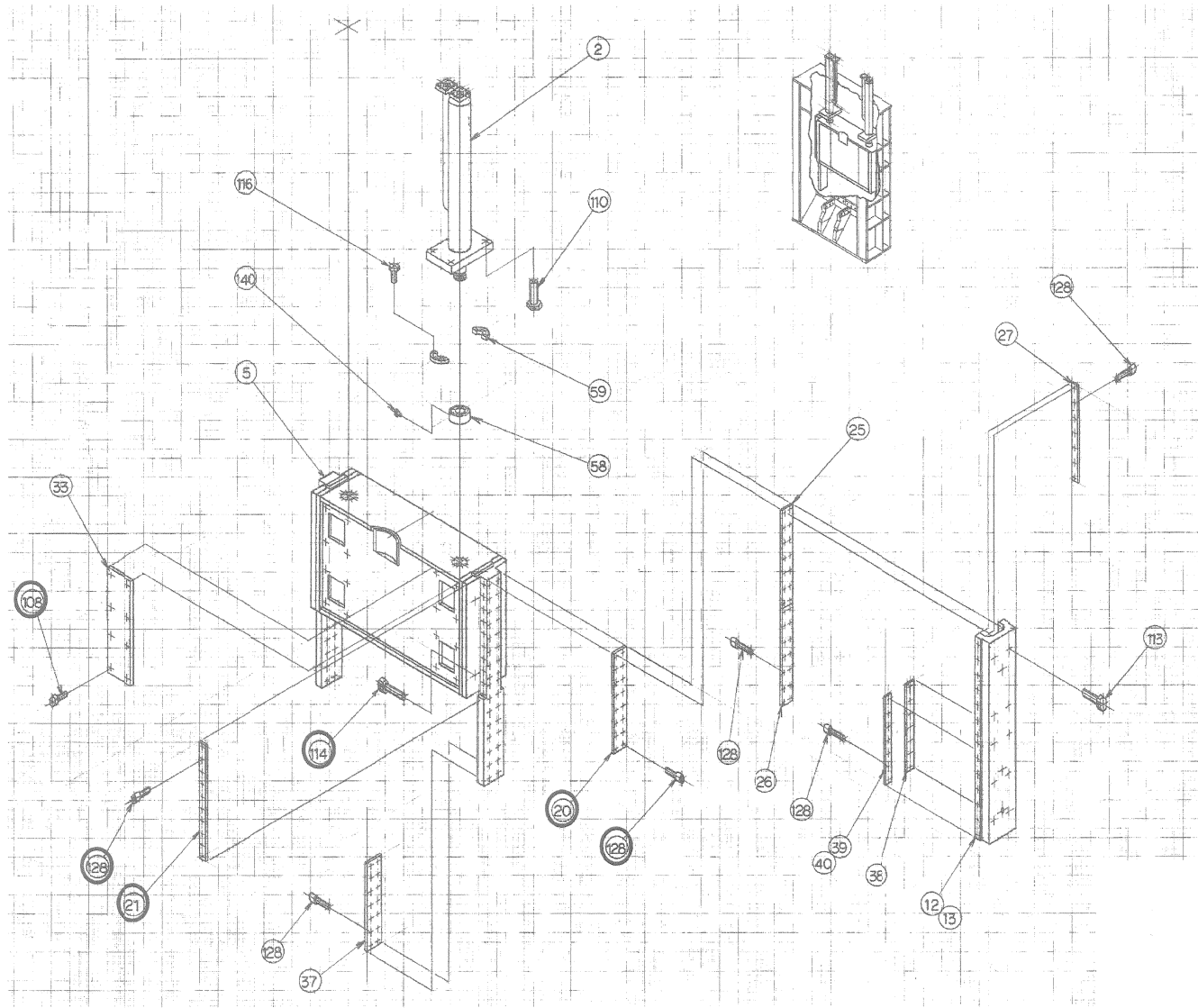
○ 交換部品範囲
(数字は部品番号)

承	認	調	査	設	計	業務名	
						駒岡破碎工場	
		令和元年	11月	日		せん断式機械設備定期整備業務	
		札幌市駒岡清掃工場				図面名	図番
						NO.1破碎機シャー立体図	4



○ 交換部品範囲
(数字は部品番号)

承	認	調	査	設	計	業務名	
						駒岡破碎工場	
		令和元年11月	日			せん断式機械設備定期整備業務	
		札幌市駒岡清掃工場				図面名	図番
						NO.1破碎機シャーフレーム立体図	5



○ 交換部品範囲
(数字は部品番号)

承	認	調	査	設	計	業務名
						駒岡破碎工場
令和元年11月 日						せん断式機械設備定期整備業務
札幌市駒岡清掃工場						図面名
						NO.1破碎機スタンパー立体図
						図番
						6