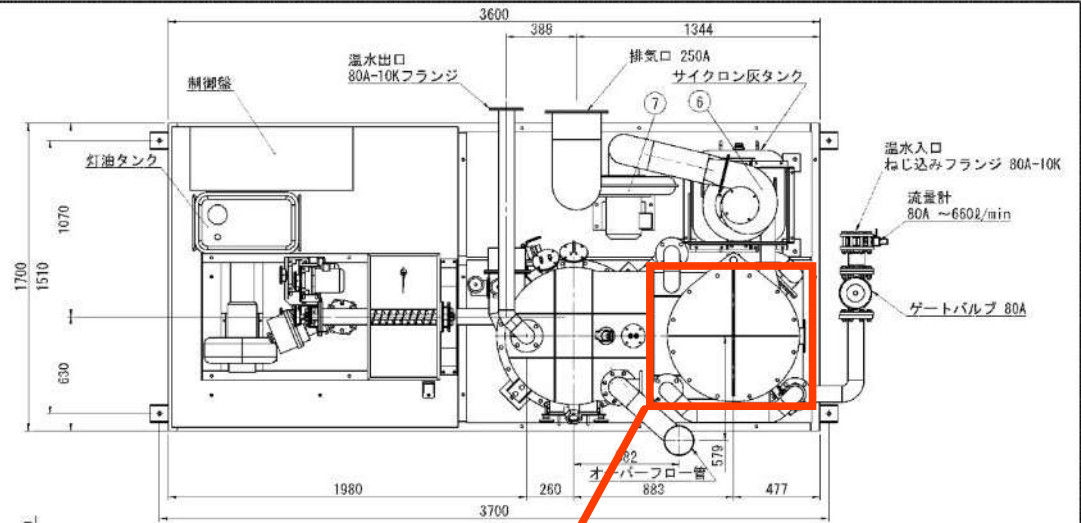


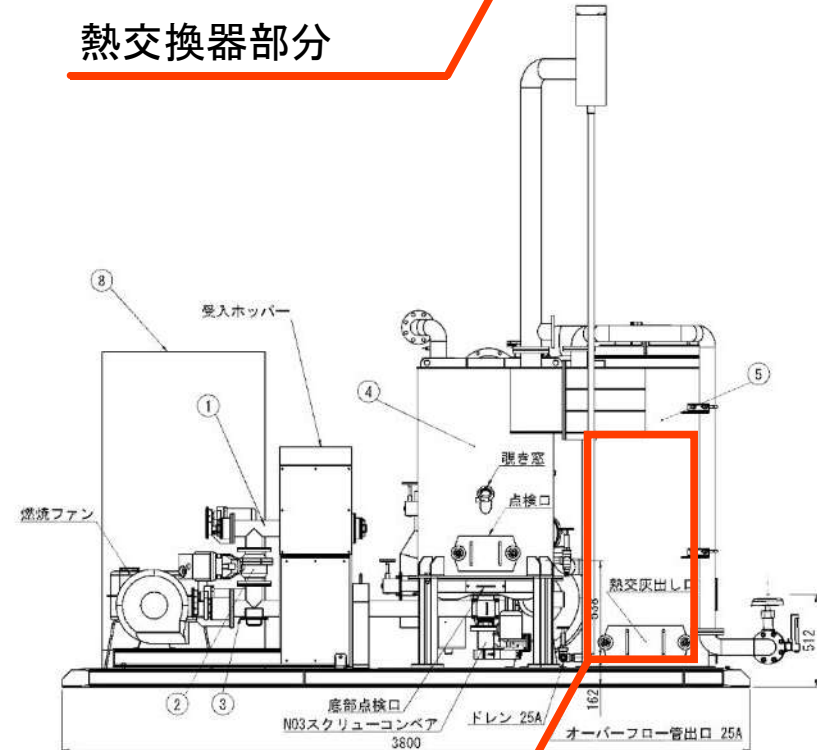
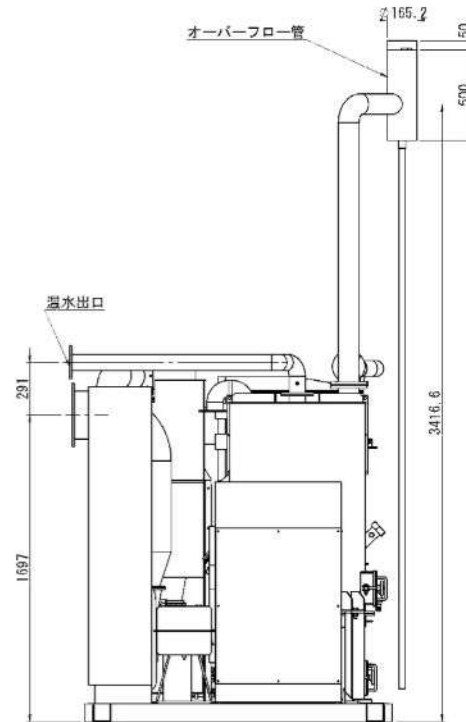
ペレット温水ボイラー（無圧開方式）機器仕様

- ☆ 型式：MBW-P-25
- ☆ 熱出力：250,000kcal/H
 使用用途：円山動物園科学館内の室内暖房用
 使用条件：温水入口温度 50°C、出口温度 60°C
 温水流量 400ℓ/min
- ☆ 燃料使用量：木質ペレット 74kg/H
 （燃料熱量4,200kcal/kg時250,000kcal出力）
- ☆ 灰の重量（参考値）：74kg/H × 0.01 = 0.74kg/H
 容積（参考値）：0.74kg/H ÷ 0.2 = 3.7ℓ/H
 （250,000kcal/H出力時、灰分1%かさ比0.2として）
- ☆ 燃焼空気量：13m³/min (20°C)
- ☆ 排ガス量：22m³/min (200°C)

部位	数量	動力
1 N01スクリーコンベア	1	0.2kw
2 遮断弁	1	0.12kw
3 N02スクリーコンベア	1	0.4kw
4 N03スクリーコンベア	1	0.2kw
5 バイオマスバーナー	1	1.0kw
6 熱交換器	1	
7 サイクロン	1	
8 誘引ファン	1	2.2kw
9 制御盤	1	
合計		4.12kw

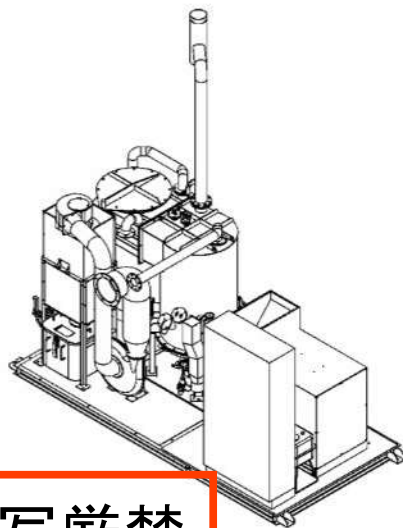


熱交換器部分



熱交換器部分

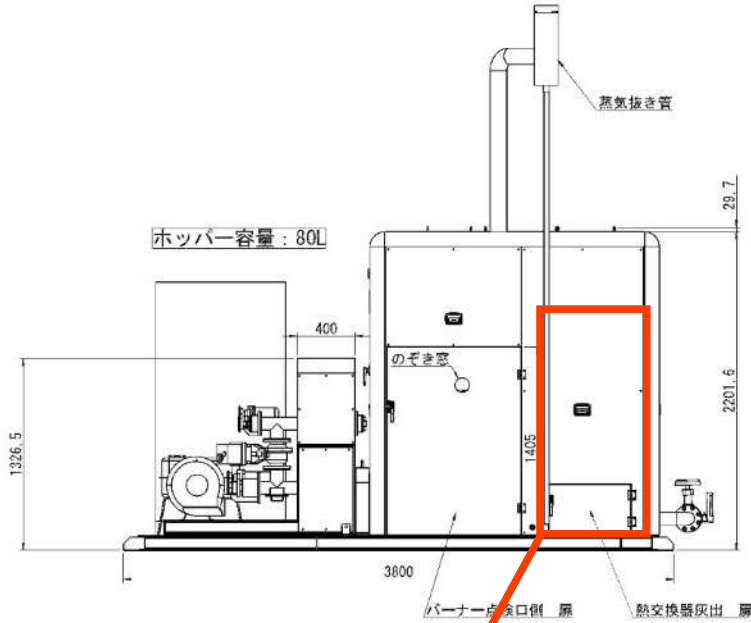
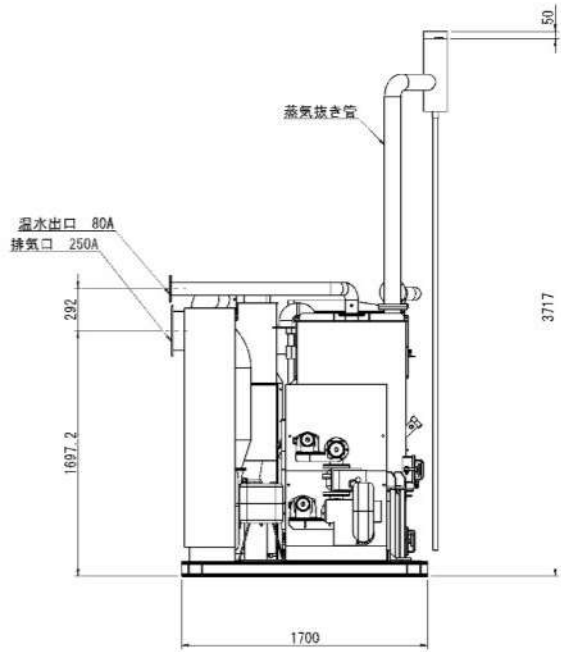
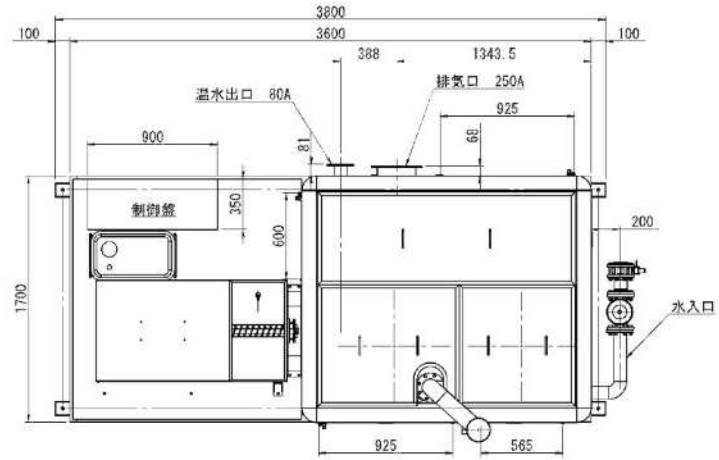
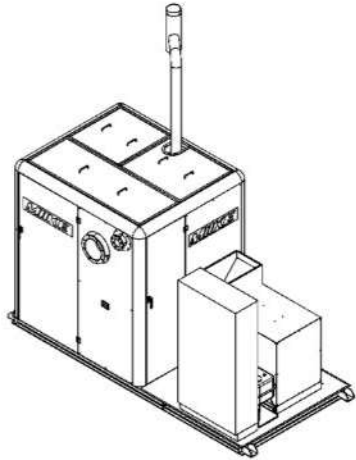
- 配管先
- 電表
- 本社
- 営業所1
- 営業所2
- 営業所3
- 資材
- 機械1
- 機械2
- 製作1
- 製作2
- 組立1
- 組立2
- 検査



複写厳禁

承認	設計	製図	尺度	投影法	番時	監製	3292.75
	林政	国井	1:20		第		
図番	MPB0025-A0002		2010/03/24 2010/04/05		A2		ペレットボイラー全体図 全体図 MPB-25
株式会社 御池鐵工所						090905A1003240800HK.s1ddrw DRW No.	

ペレットボイラー 25万kcal/H 外形図

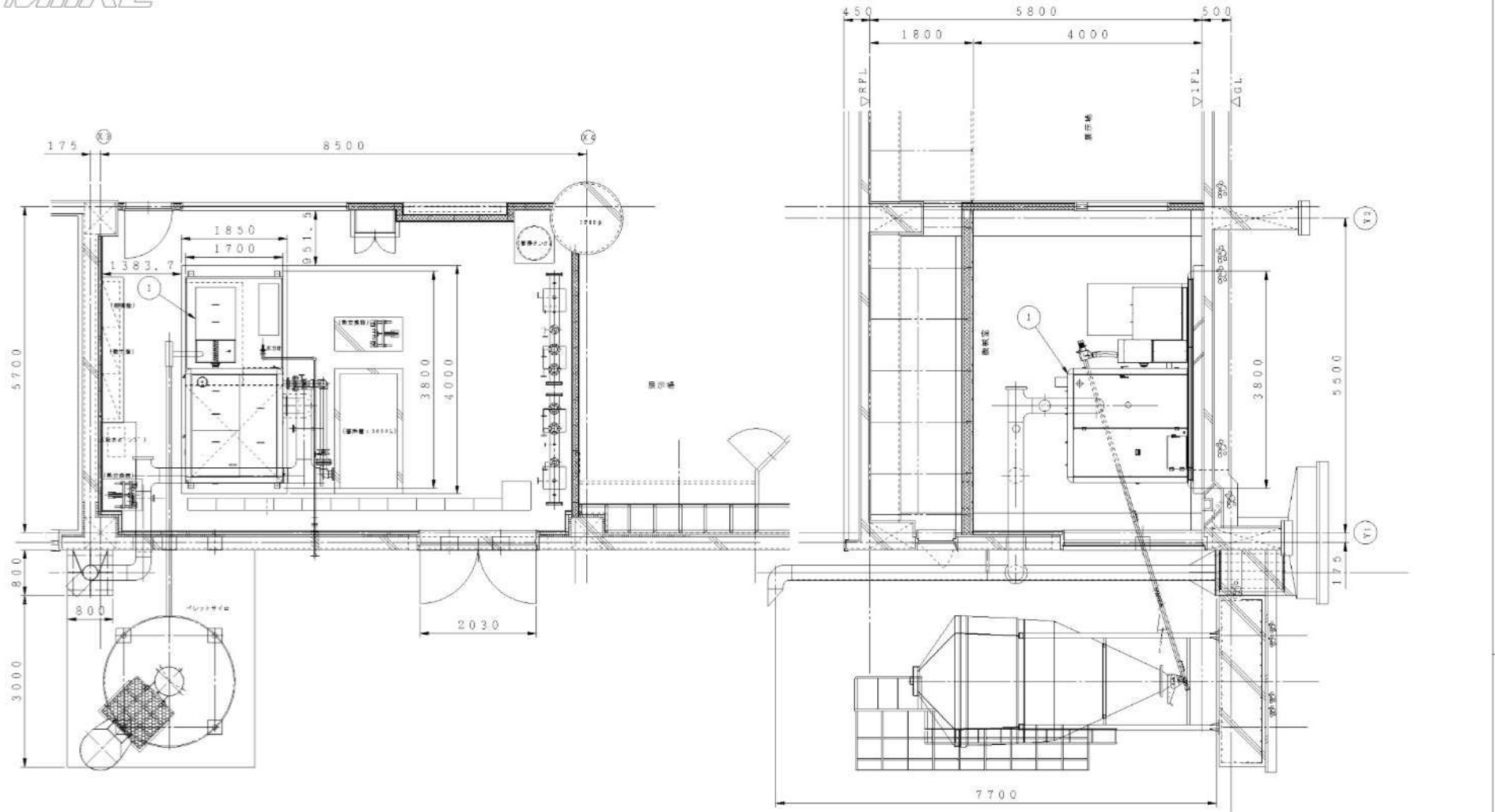


熱交換器部分
筐体内

配管先
空焚
本社
営業所1
営業所2
営業所3
資材
機械1
機械2
製造1
製造2
製造3
製造4
製造5
製造6

複写厳禁

承認	設計	製図	尺度	投影法	備考	監製
	林政	国井	1:25		ボイラー	3292.75
図番	MPB0025-A0002		A2		ペレットボイラー全体図	
	株式会社 御池鐵工所				全体図 MPB-25	
090805A1003240800MK.s1ddrw DRW No.						



- 配管先
- 室名
- 本社
- 営業所1
- 営業所2
- 営業所3
- 棟名
- 棟名1
- 棟名2
- 階名1
- 階名2
- 階名3
- 階名4
- 外注
- 検査

複写厳禁

1	1	4.12	25万kcal/H
符号	名称	数量	動力 備考
札幌市 殿			
円山動物園動物科学館改修暖房設備工事			西己 印
			尺度 1/50
承認	設計	製図	工番 99-C-00000
		林 100525	図番 A:0:0:L:0:06629:6
御池鐵工所			
御池鐵工所			
DW. No.			

合計		4.21	
13	循環ポンプ	1	- (客先手配品、別電源)、運転信号もらう
12	貯湯タンク	1	- 温度センサ含めて客先手配品
11	誘引ファン	1	2.2
10	サイクロン	1	- 温度センサ
9	熱交換器	1	- 水位センサ、温度センサ
8	バーナー	1	- 点火装置 (イグナイター、燃焼検知機)、温度センサ、排水検知機
7	燃焼ファン	1	1.0
6	N.O. 3スクリュウ	1	0.2
5	N.O. 2スクリュウ	1	0.4
4	遮断弁	1	0.12
3	N.O. 1スクリュウ	1	0.2
2	ペレット搬送設備	1	0.09 (客先手配品、電源は制御盤よりとる)
1	ペレットサイロ	1	- (客先手配品)
行名	称	数量	動力
			備考

ペレットサイロ
(客先手配品)

ペレット搬送設備
200V、90W
客先手配品、電源は
制御盤よりとる

N.O. 1スクリュウ
0.2kW
INV

遮断弁
(電動弁)

燃焼ファン
1.0kW
INV

N.O. 2スクリュウ温度センサー
液式 (上限2接点)
アナログ表示

N.O. 2スクリュウ
0.4kW

N.O. 3スクリュウ
0.2kW

イグナイター
100V
10kV

炎検知機
FLAMEYI

電磁バルブ
消火用

レベルセンサ

温度センサ
Kタイプ
(貯湯タンク)
デジタル表示

故障部分 (漏水)

給油電磁ポンプ
100V

灯油タンク

温度センサ (炉内温度)
(Kタイプ 1000℃)

温水OUT
(貯湯タンクへ)

温度センサ
Kタイプ
(温水出口)
デジタル表示

水位センサ
フロートレススイッチ
1点 (Lo) +アース

燃焼ガス

バイオマス
バーナー

← 温水

温度センサ
Kタイプ
(温水入口)

熱交換器

温度センサ
Kタイプ
(排ガス)
デジタル表示

誘引ファン
2.2kW
INV

ドレン

温水 IN

貯湯タンク

循環ポンプ
(別電源、運転信号のみ)

サイクロン

灰

排ガス

配布先	
客先	
本社	
営業所1	
営業所2	
営業所3	
資材	
機械1	
機械2	
製缶1	
製缶2	
組立1	
組立2	
外注	
検査	

複写厳禁

株式会社 御池鐵工所 殿

ベレットボイラー-25万kcal/h		系統図
		R度 1/1
承認	設計	製図
林	林	工番 09-C-00355
091202	100420	図番 P:00L:01870-16

株式会社 御池鐵工所