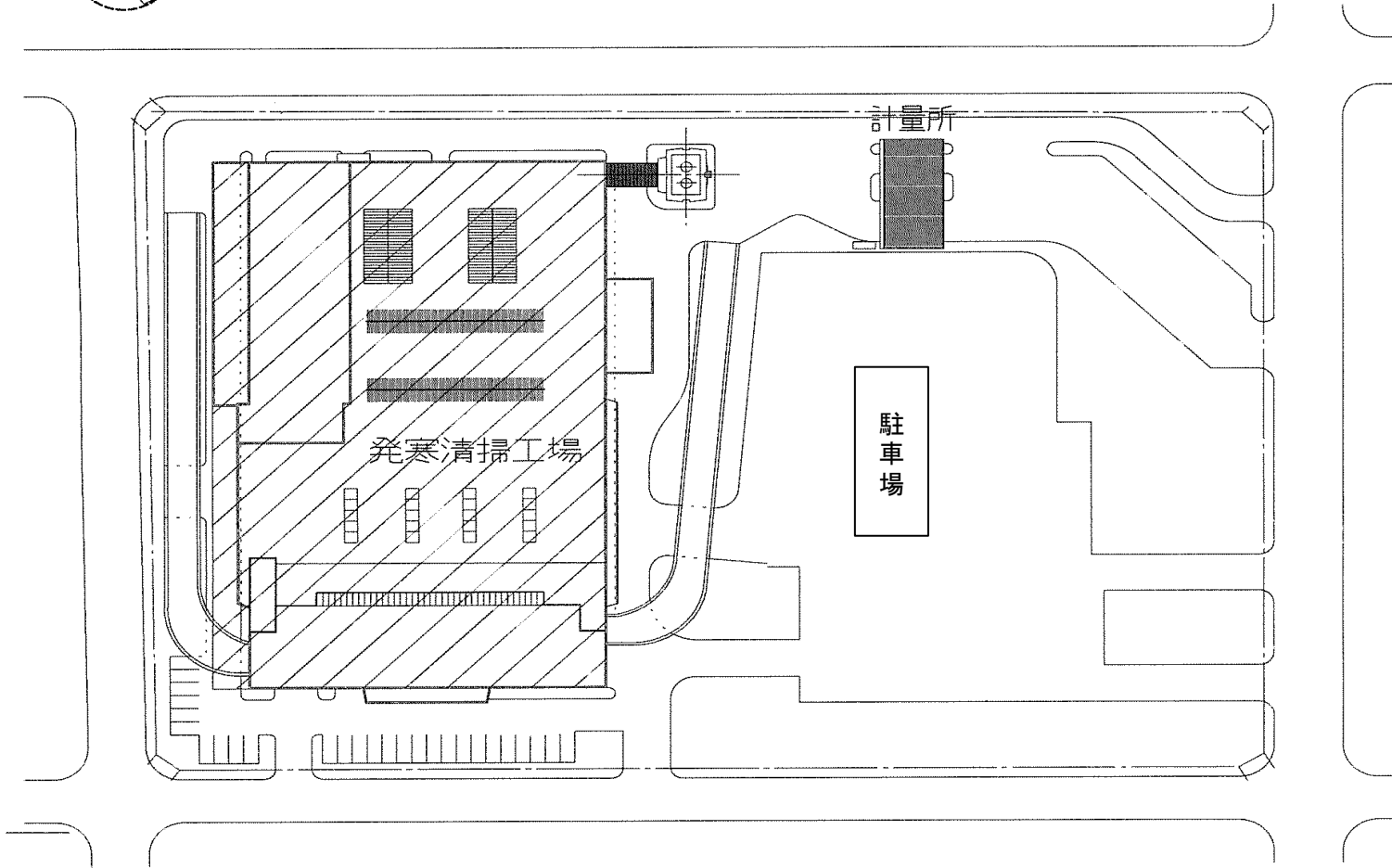


令和元年度

仕様図面

業務名 発寒清掃工場ポンプ設備定期整備業務

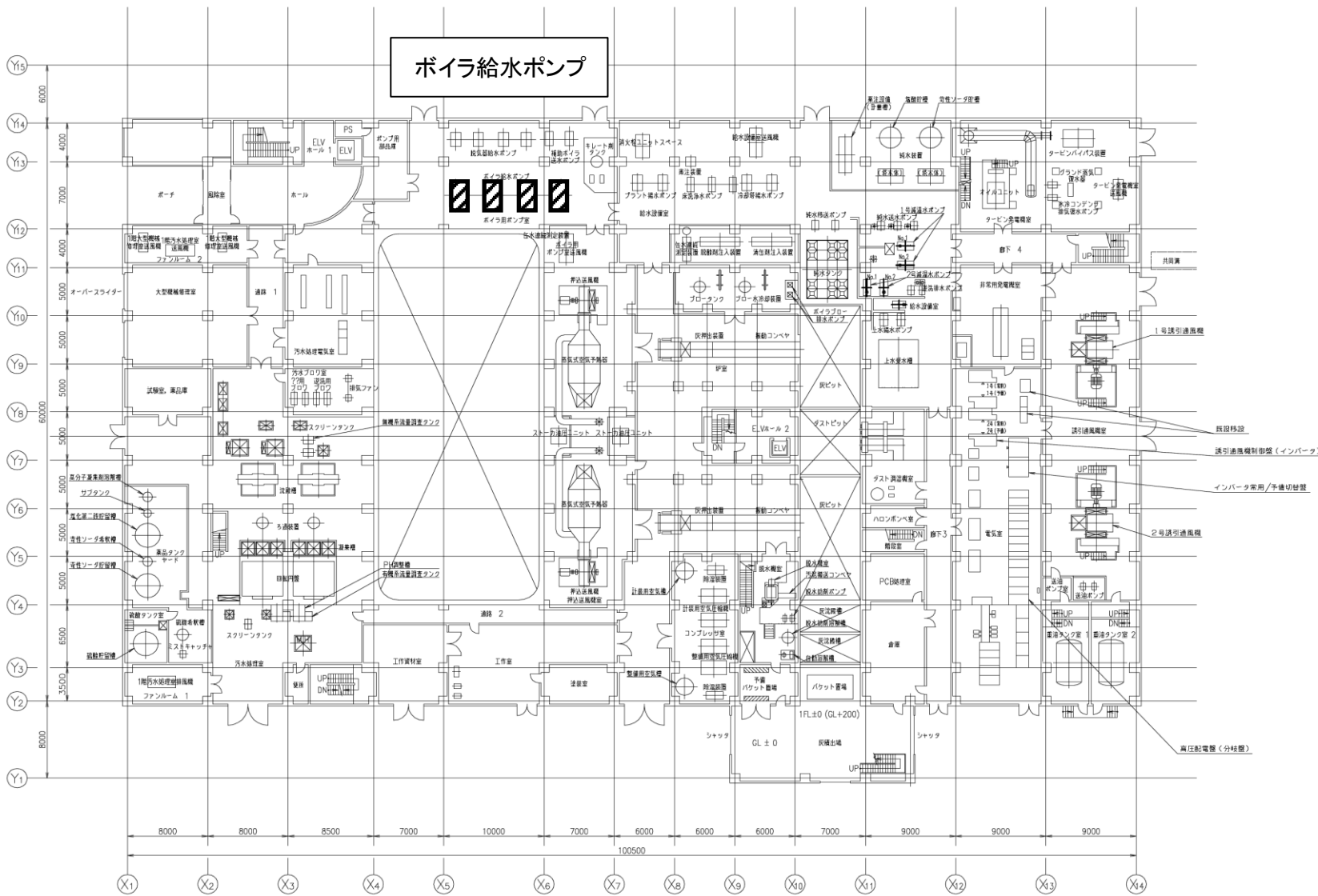
1	敷地図
2	1階 機器配置図
3	ボイラ給水ポンプ外形図
4	ボイラ給水ポンプ断面図



複写禁止

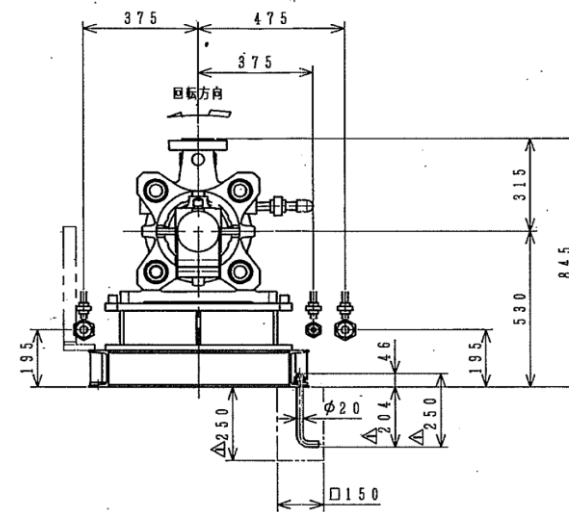
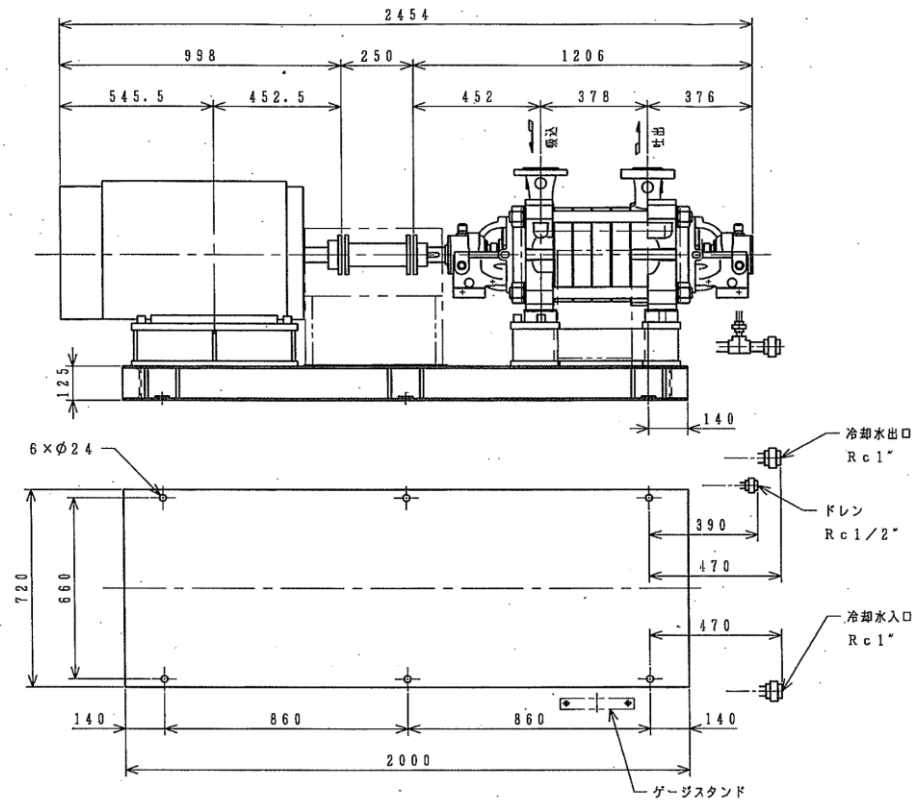
発寒清掃工場	図番
発寒清掃工場ポンプ設備定期整備業務	1
敷地図	

ボイラ給水ポンプ



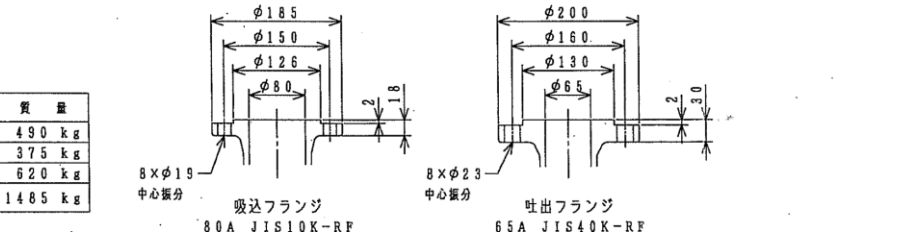
複写禁止

発寒清掃工場	図番
発寒清掃工場ポンプ設備定期整備業務	2
1階機器配置図	



ポンプ型式 : 荏原製作所製  
 80×65MSSA5M RL147010301、RL147010302  
 容量 66t/h  
 吐出圧力 3.59MPa  
 吸込圧力 0.45MPa

電動機型式 : 東芝三菱電機産業製  
 TIKK-FCK11 L151370HM、L14XEJ0HM  
 110kw 420V 2P 173A



概略質量	
ポンプ	490 kg
ベース	375 kg
モータ	620 kg
合計	1485 kg

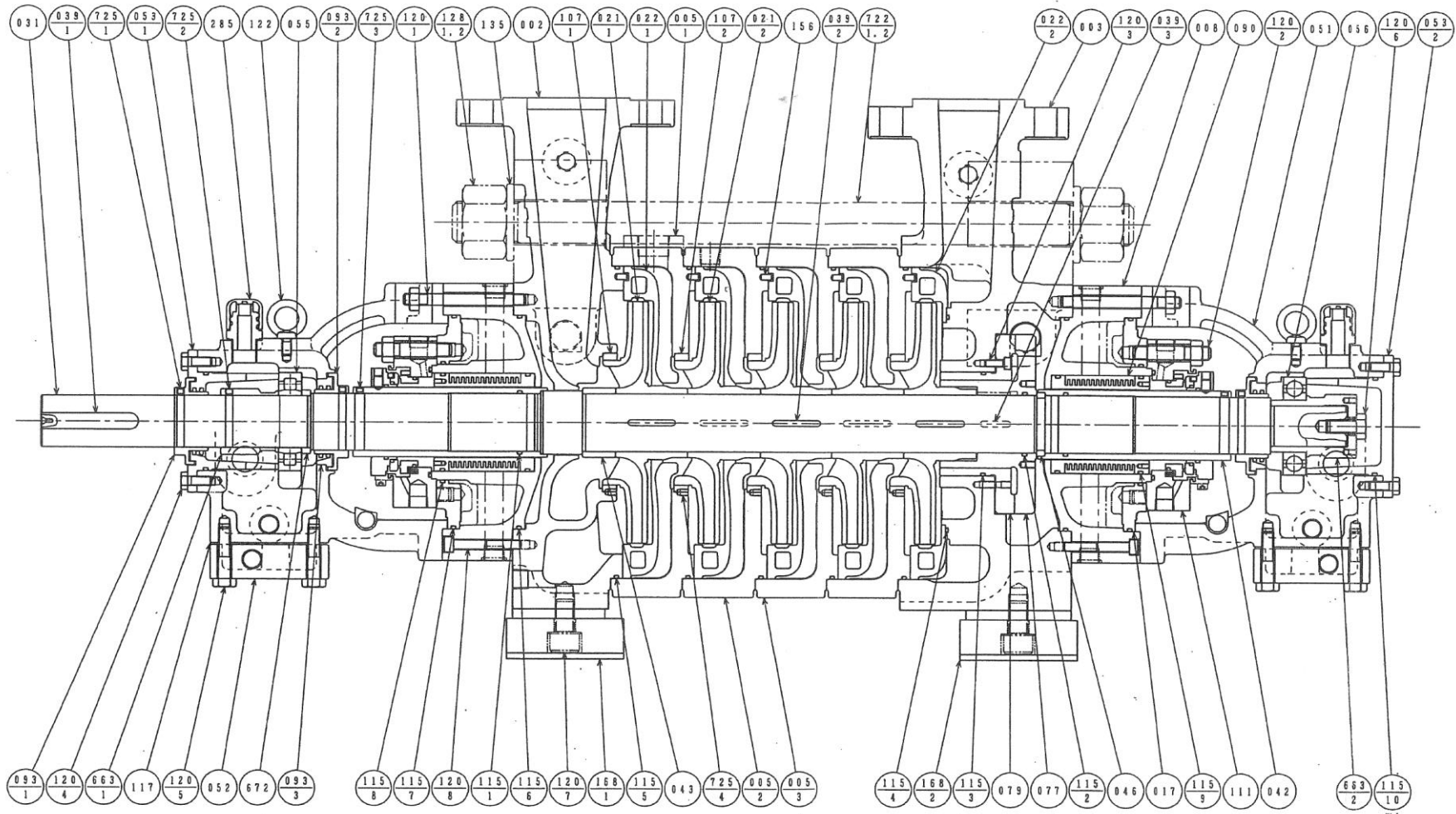
支給品

オイルリングリテーナ	663-1、2	2個
Oリング	115-1~10	22個
シートガスケット	117	2枚
ころ軸受	055	1個
玉軸受	056	1個
メカニカルシール	111	2個
オイル	ダフニスパータービン46	1式
玉軸受	電動機用	2個

数量は1台分を示す

複写禁止

発 寒 清 掃 工 場	図 番
発寒清掃工場ポンプ設備定期整備業務	3
ボイラ給水ポンプ外形図	



052	軸受水冷カバー	FC200	2	
051	軸受ケーシング	FC200	2	
046	割りリング	SUS420J2	1	
043	吸込スリーブ	SUS420J2	1	
042	メカニカルシール用スリーブ	SUS304	2	
035-3	キー	SUS420J2	1	
035-2	キー	SUS420J2	5	
035-1	キー	S50C	1	
031	主軸	SCM440	1	
022-2	終段ガイドベーン	A487 CA6NM	1	SCS6相当
022-1	ガイドベーン	A487 CA6NM	4	SCS6相当
021-2	羽根車	A487 CA6NM	4	SCS6相当
021-1	1段目羽根車	A487 CA6NM	1	SCS6相当
017	ジャケットカバー	FC250	2	
008	スタフィンボックス	SCPH21	2	
005-3	中間ケーシング	SCPH21	2	
005-2	中間ケーシング(2段目)	SCPH21	1	
005-1	中間ケーシング(1段目)	SCPH21	1	
003	吐出ケーシング	SCPH21	1	
002	吸込ケーシング	SCPH21	1	
番号	部品名	材料	個数	摘要

115-7	Oリング	EPDM特	2	3.1×210
115-6	Oリング	EPDM特	2	3.1×210
115-5	Oリング	EPDM特	5	3.1×295
115-4	Oリング	EPDM特	1	3.1×190
115-3	Oリング	EPDM特	1	G-100
115-2	Oリング	EPDM特	1	G-60
115-1	Oリング	EPDM特	2	G-60
111	メカニカルシール	-	2	カートリッジ
107-2	ライナリング	SUS420J1	4	
107-1	1段目ライナリング	SUS420J1	1	
093-3	ラビリンズフッシュ	CAC406	2	
093-2	デフレクター	CAC406	2	
093-1	デフレクター	CAC406	1	
090	水冷ジャケット	SUS304	2	
079	バランスディスクシート	A743 CA40	1	SCS2相当
077	バランスディスク	SUS420J1	1	
056	玉軸受	-	1	
055	ころ軸受	-	1	
053-2	軸受カバー	FC200	1	
053-1	軸受カバー	FC200	1	
番号	部品名	材料	個数	摘要

285	空気抜き	ポリカーボネイト	2	
168-2	ソールプレート	FC200	1	長穴
168-1	ソールプレート	FC200	1	
156	ノックピン	SUS403	5	
135	座金	SS400	8	
128-2	ナット	S45C	4	右ねじ
128-1	ナット	S45C	4	左ねじ
122	吊りボルト	S20C	2	
120-8	ボルト	SCM435	4	
120-7	ボルト	SCM435	4	
120-6	ボルト	SS400	1	
120-5	ボルト	SS400	12	
120-4	ボルト	SS400	12	
120-3	ボルト	SUS403	8	
120-2	ボルト	SUS403	8	
120-1	ボルト	SUS403	16	
117	シートガスケット	V/#6500	2	
115-10	Oリング	NBR	2	G-95
115-9	Oリング	EPDM特	4	G-90
115-8	Oリング	EPDM特	2	G-115
番号	部品名	材料	個数	摘要

複写禁止

発寒清掃工場	図番
発寒清掃工場ポンプ設備定期整備業務	4
ボイラ給水ポンプ断面図	