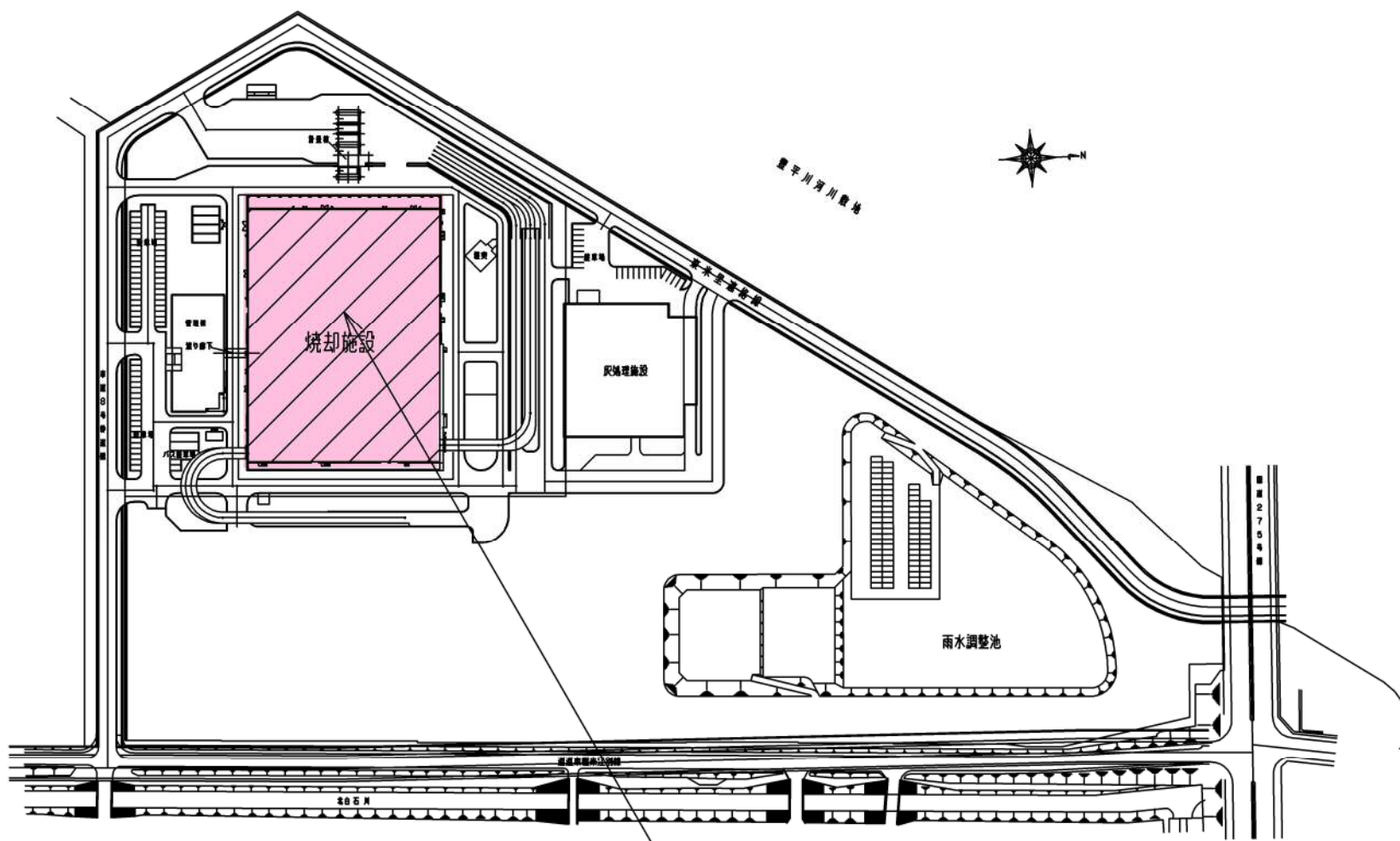


令和元年度 白石清掃工場非常用ボイラー及び熱交換器点検整備業務 図面

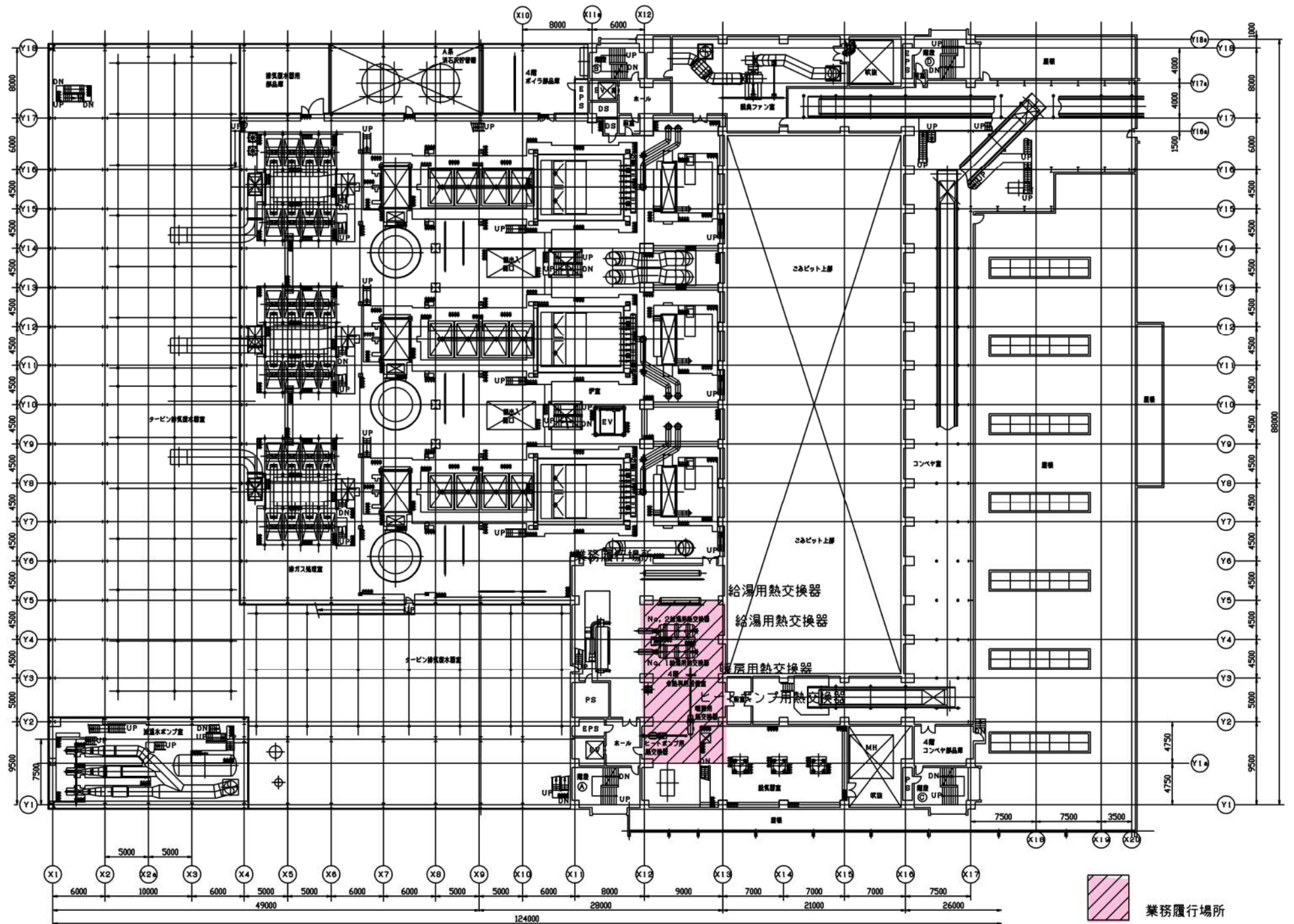
1	清掃工場全体図
2	焼却施設1階平面図
3	焼却施設4階平面図
4	焼却施設6階平面図
5	非常用ボイラー組立図
6	非常用ボイラー配管系統図
7	非常用ボイラー安全弁
8	非常用ボイラーブロー弁
9	非常用ボイラー噴射蒸気圧低・油圧低
10	非常用ボイラー透明ゲージガラス
11	給湯用熱交換器詳細図
12	暖房用熱交換器詳細図
13	ヒートポンプ用熱交換器詳細図
14	ロードヒーティング用熱交換器詳細図
15	ロードヒーティング用熱交換器 透明ゲージガラス
16	連続ブロー装置詳細図



業務履行場所 札幌市白石区東米里2170番1

環境局環境事業部

件名	白石清掃工場非常用ボイラー及び 熱交換器点検整備業務	課長	係長	審査	設計	製図	図番
図面名	清掃工場全体図						1



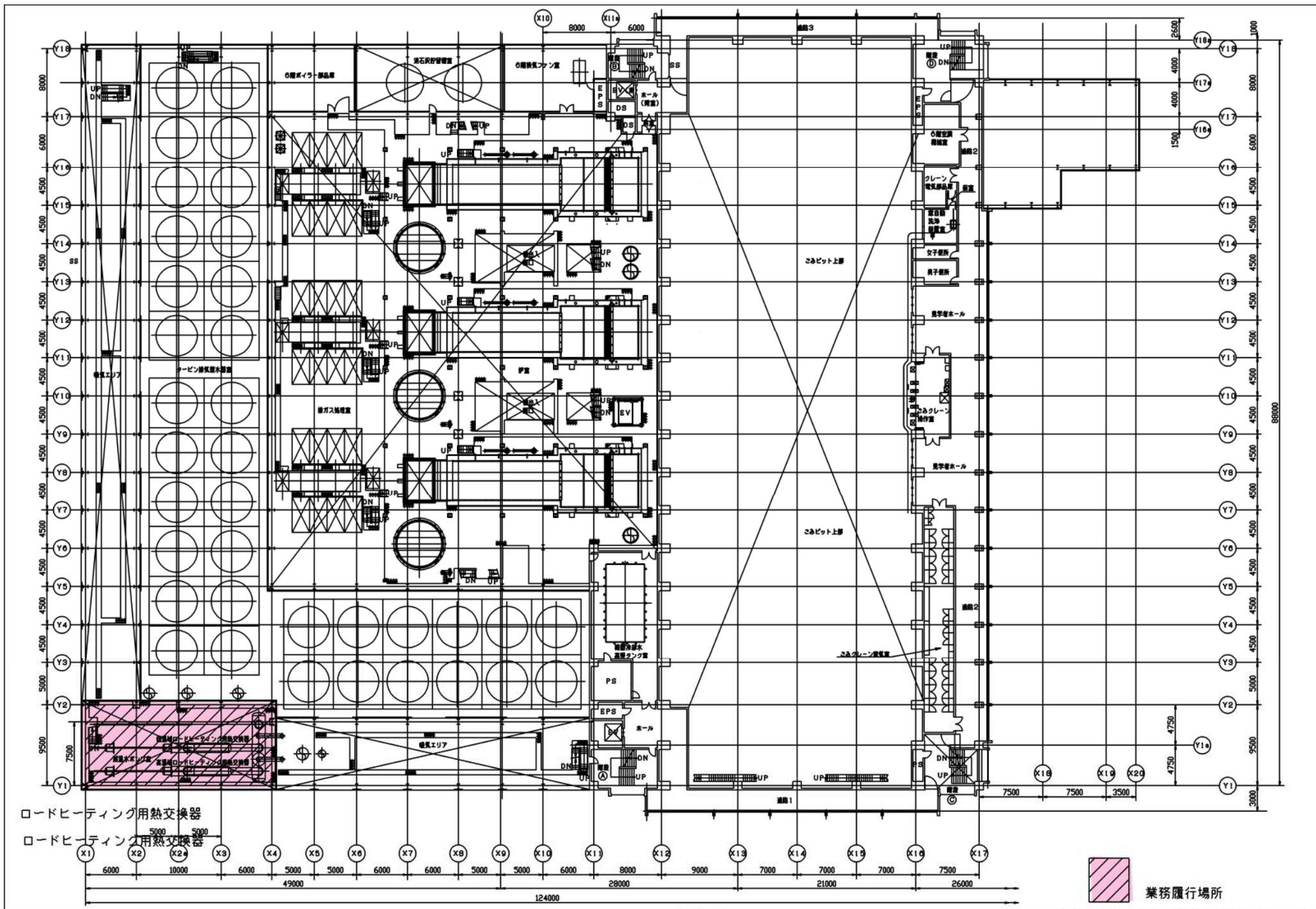
環境局環境事業部

件名 白石清掃工場非常用ボイラー及び
熱交換器点検整備業務

図面名

焼却施設4階平面図

課長係長審査設計製図図番



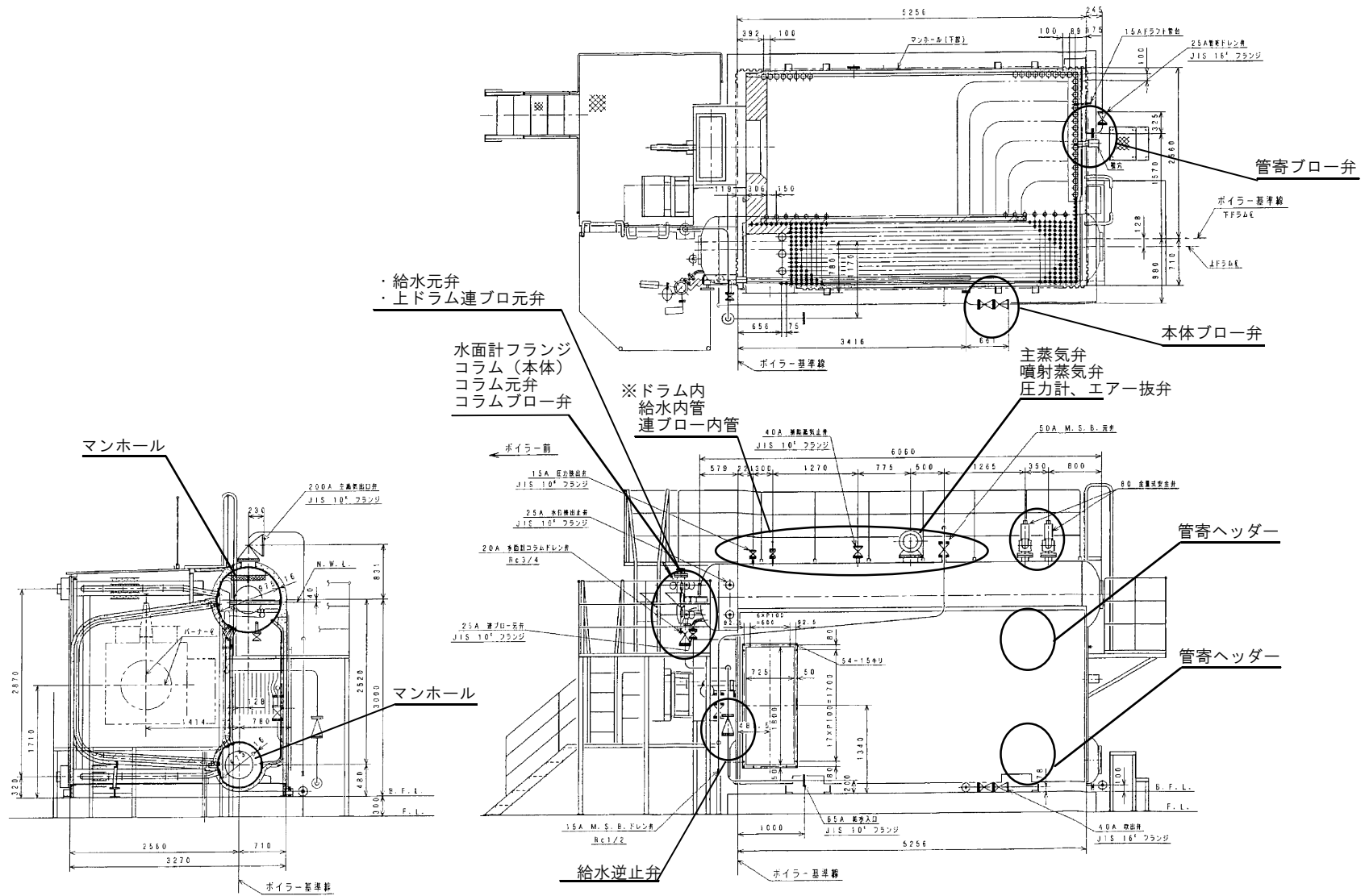
ロードヒーティング用熱交換器
 5000 5000
 ロードヒーティング用熱交換器

 業務履行場所

環境局環境事業部

件名 白石清掃工場非常用ボイラー及び
 熱交換器点検整備業務
 図面名 焼却施設6階平面図

課長	係長	審査	設計	製図	図番
					4



タクマ製 NP□-200C型

数量：1基

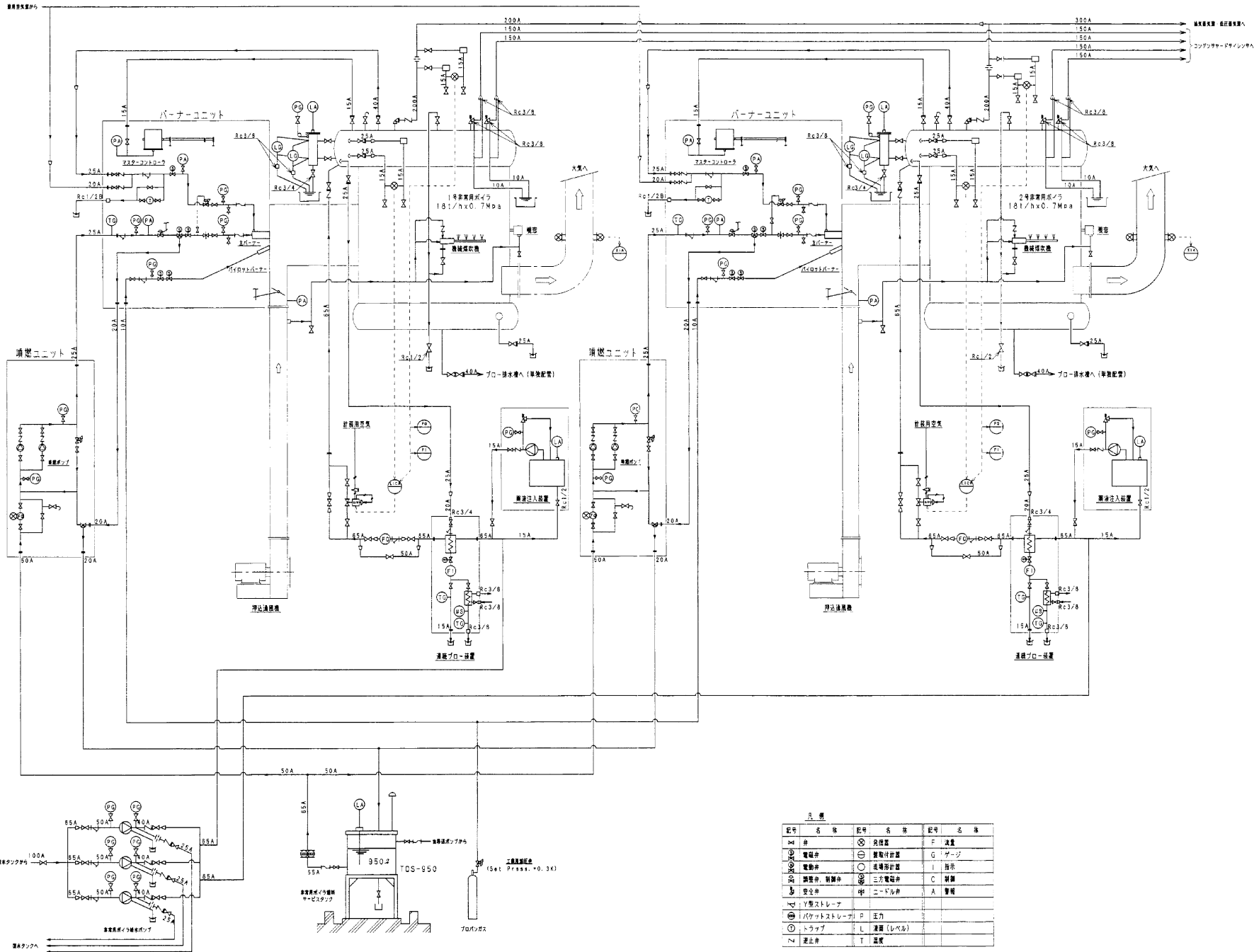
環境局環境事業部

件名 白石清掃工場非常用ボイラー及び
熱交換器点検整備業務

課長 係長 審査 設計 製図 図番

図面名 非常用ボイラー組立図

5



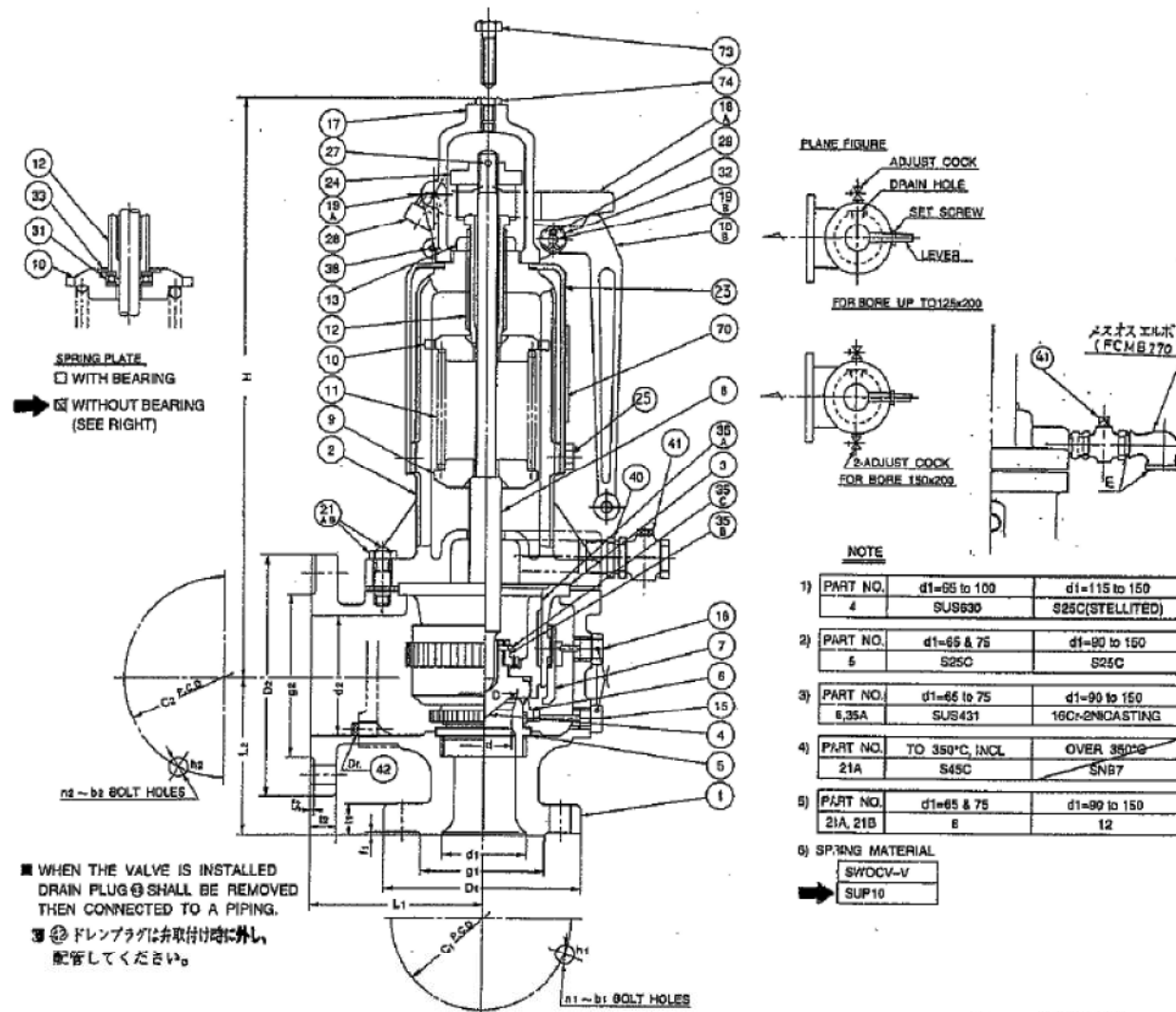
凡 例

記号	名称	記号	名称	記号	名称
⊗	弁	⊗	弁	F	流量
⊙	電磁弁	⊙	電動付弁	G	ゲージ
⊕	電動弁	⊕	遠隔付弁	I	指示
⊖	調整弁	⊖	調整弁	C	制御
⊘	安全弁	⊘	三方電磁弁	A	警報
Y	Y型ストレーパ				
⊖	バケットストレーパ	P	圧力		
⊖	トラップ	L	液面 (レベル)		
⊖	逆止弁	T	温度		

環境局環境事業部

件名 白石清掃工場非常用ボイラー及び
熱交換器点検整備業務
図面名 非常用ボイラー配管系統図

課長 係長 審査 設計 製図 図番
6



(UNIT : mm)

TAG NO.	d	D	BORE		INLET FLANGE JIS B8210 20K (2%)										OUTLET FLANGE JIS B2210 10K										L1	L2	H	E	Dr.	PT	PT	LIFT	WT kg	SUB D/#	REV		
			d1	d2	SIZE	D1	C1	g1	l1	ft	n1	b1	h1	SIZE	D2	C2	g2	l2	ft	n2	b2	h2															
2a, 2b	67	71	75	125	90A	230	165	150	32	2	8	M20	23	100A	210	175	—	18	—	8	M16	19	173	143	659	1	1/2	12.3	76	5							
	69	81	90	150	90A	240	195	160	34	2	8	M22	25	150A	280	240	—	22	—	8	M20	23	197	184	815	1	1/2	17.3	135	7							
	76	91	100	150	100A	265	220	185	36	2	8	M22	25	150A	290	240	—	22	—	8	M20	23	202	191	820	1	1/2	19	140	8							
	88	106	115	175	115A	275	230	195	38	2	8	M22	25	200A	330	290	—	22	—	12	M20	23	232	213	952	1	1/2	22	225	9							
	95	116	125	200	125A	290	245	210	38	2	12	M22	25	200A	330	290	—	22	—	12	M20	23	242	228	967	1	1/2	23.8	240	10							
	115	136	150	200	150A	350	300	260	42	2	12	M24	27	200A	330	290	—	22	—	12	M20	23	272	242	1112	1	1/2	28.8	360	11							

環境局環境事業部

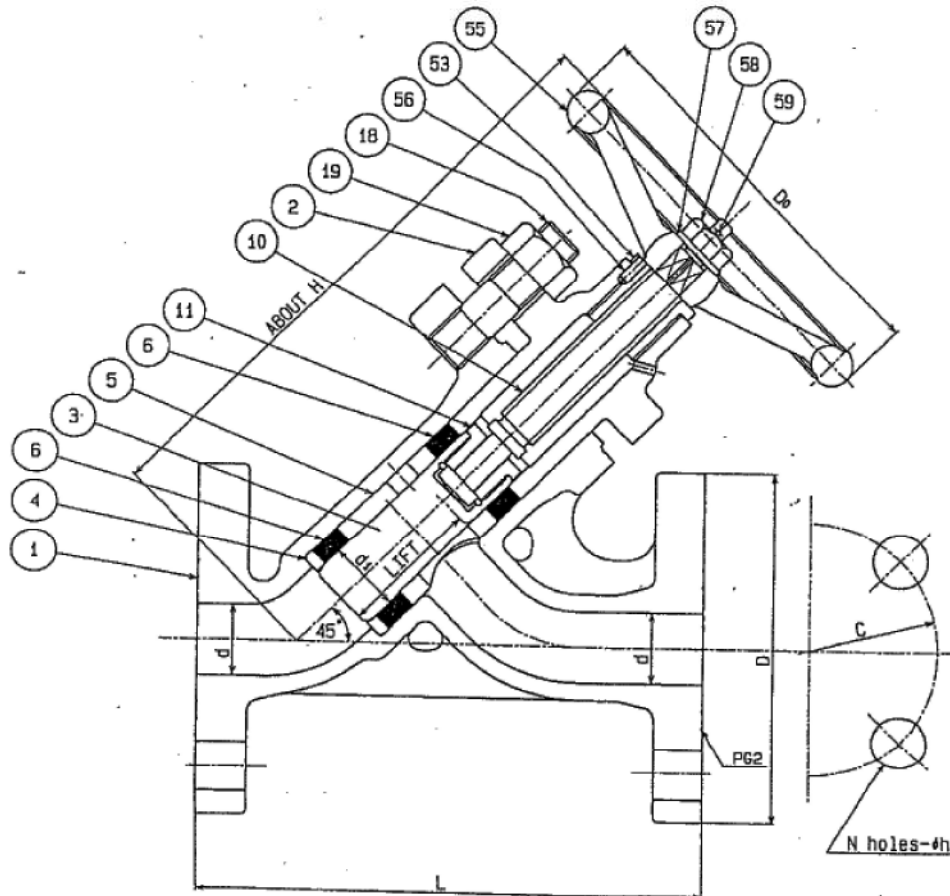
件名 白石清掃工場非常用ボイラー及び熱交換器点検整備業務

図面名

非常用ボイラー安全弁

課長 係長 審査 設計 製図 図番

SIZE	d	d ₁	L	ABOUT		FLANGE (JIS 16K)					
				H	D ₀	D	G	t	N	h	Q'TY
25	25	180	220	140	50	125	90	18	4	19	3
35	35	200	250	160	64	135	100	20	4	19	
40	40	230	290	180	72	140	105	20	4	19	3
50	50	250	330	200	80	155	120	20	8	19	



リングパッキン寸法	
SIZE	6
25	φ25xφ38xt12
35	φ35xφ50xt14
40	φ40xφ58xt15
50	φ50xφ70xt16

59	ねじ	SWRM10	1	
58	六角ナット	SS400	1	
57	蓋金	SS400	1	
56	止ネジ	SS400	1	
55	ハンドル	FC200	1	
53	ネジプッシュ	C6782	1	
19	六角ナット	SS400	1	パッキン
18	ねじボルト	SS400	1	
11	ピストンナット	C6782	1	
10	弁	SUS403	1	
6	リングパッキン	SSPERO-RING	2	PAT. 287437
5	ランタンプッシュ	FC200	1	
4	ボトムリング	SS400	1	
3	ピストン	SUS304	1	
2	カバー	FC200	1	
1	本体	FC200	1	
符号	名	材	質	個数

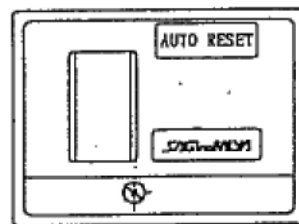
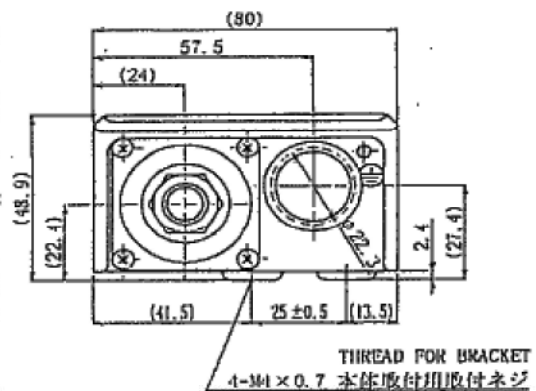
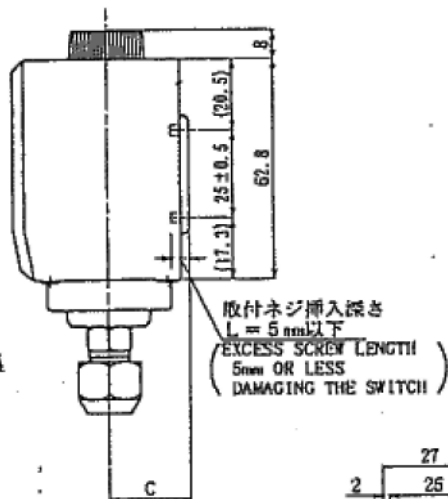
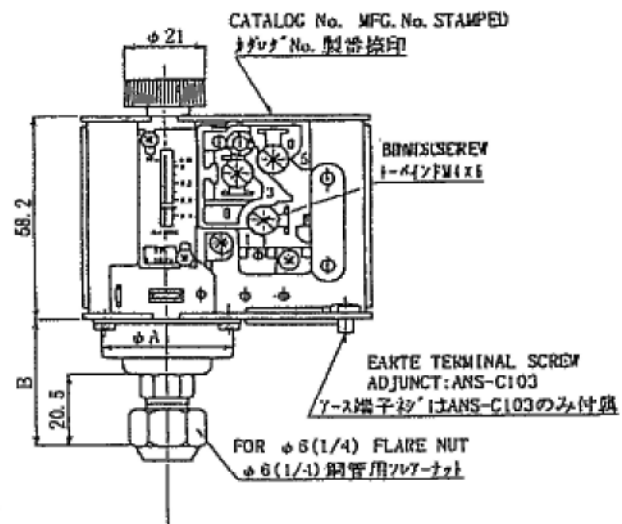
フランジ面ニパッキン入り

環境局環境事業部

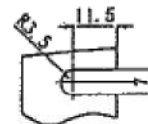
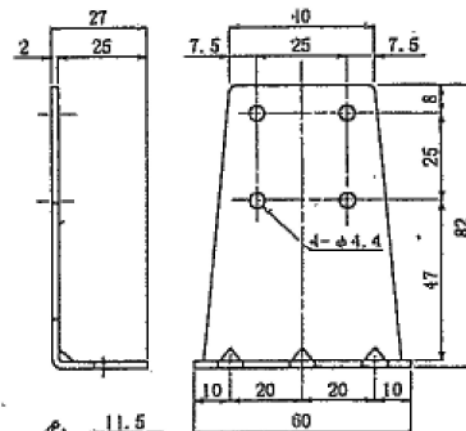
件名 白石清掃工場非常用ボイラー及び
熱交換器点検整備業務
図面名 非常用ボイラーブロー弁

課長 係長 審査 設計 製図 図番

8



COVER
カバー-外觀図(AIIS側面)



BRACKET
本体取付板 t=2

UNIT
単位:MPa

油圧低検出圧カスイッチ 1個

噴霧蒸気圧力低検出スイッチ 1個

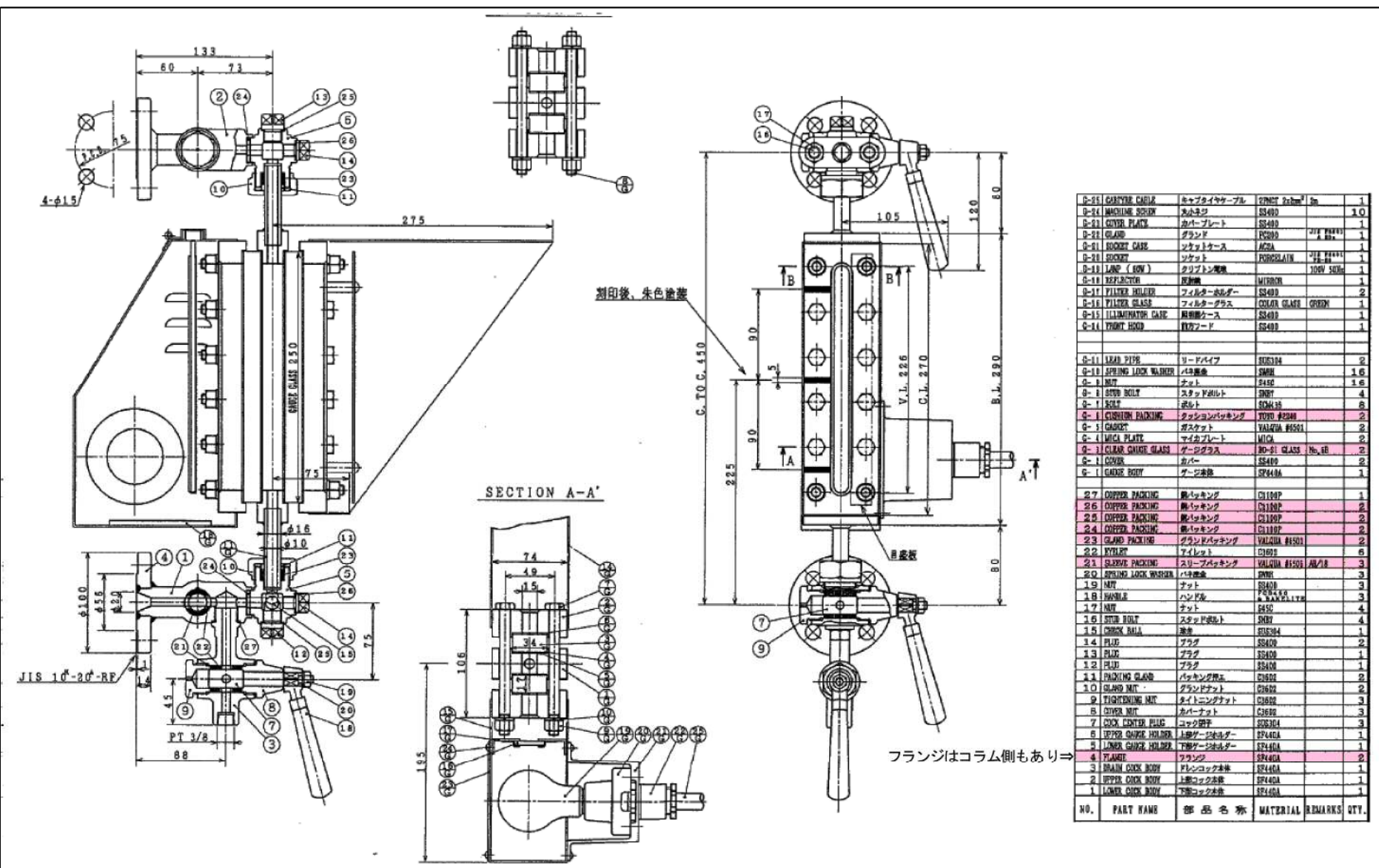
環境局環境事業部

件名 白石清掃工場非常用ボイラー及び
熱交換器点検整備業務

図面名 非常用ボイラー
噴霧蒸気圧低・油圧低

課長 係長 審査 設計 製図 図番

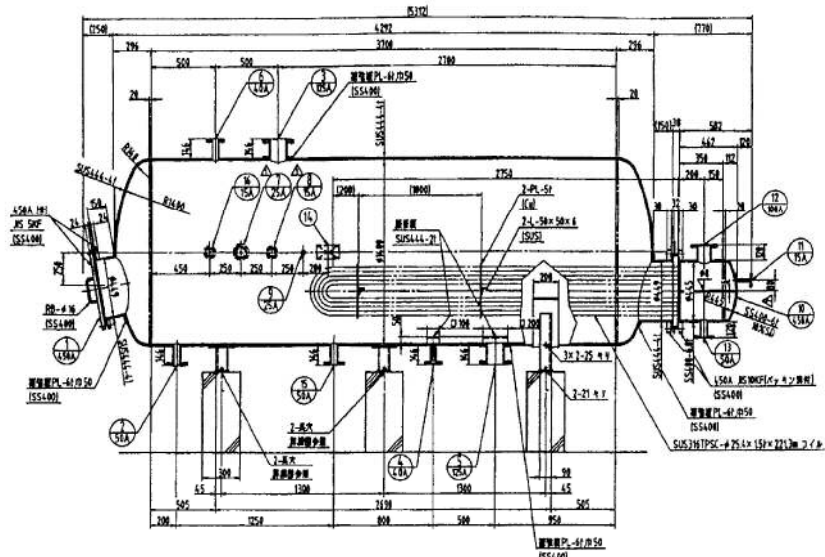
9



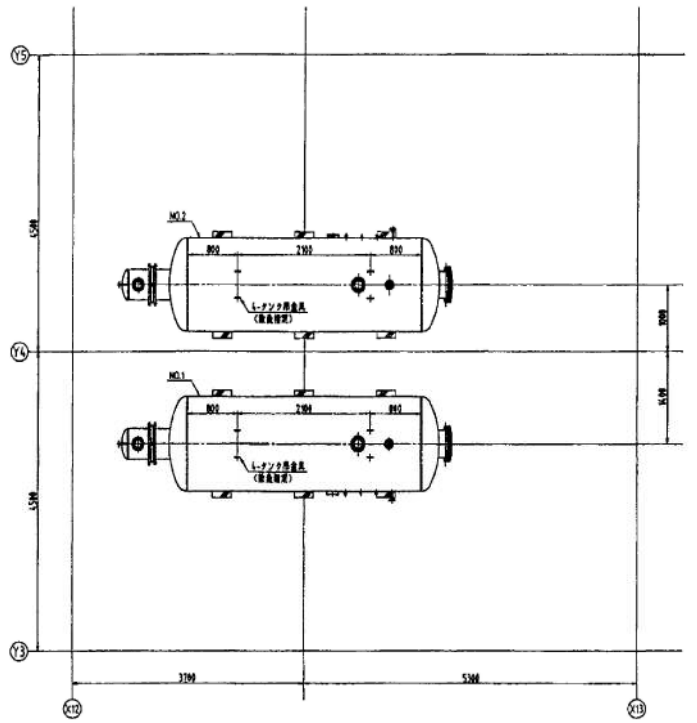
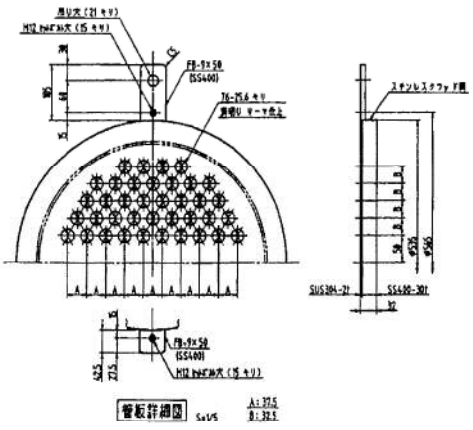
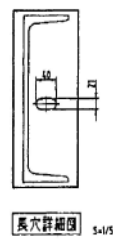
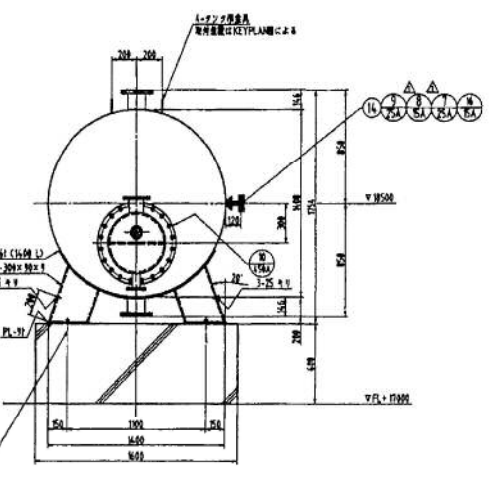
NO.	PART NAME	部品名	MATERIAL	REMARKS	QTY.
D-25	GAUGE CABLE	メッシュケーブル	SPNCT 2mmφ 3m		1
D-24	MACHINE SCREW	メッシュ	SS400		10
D-23	COVER PLATE	カバープレート	SS400		1
D-22	GLAND	グランド	PC800	JIS B7541	1
D-21	SOCKET CASE	ソケットケース	ACMA		1
D-20	SOCKET	ソケット	PURCSLAIN	JIS B7541	1
D-18	LAMP (ROW)	クリプトン電球	JDEW 50W		1
D-18	REFLECTOR	反射鏡	MIRROR		1
D-17	FILTER HOLDER	フィルターホルダー	SS400		2
D-16	FILTER GLASS	フィルターガラス	COLOR GLASS GREEN		1
D-15	ILLUMINATOR CASE	照明ケース	SS400		1
D-14	PRINT HOOD	プリントフード	SS400		1
D-11	LEAD PIPE	リードパイプ	SPC304		2
D-10	SPRING LOCK WASHER	バネ継手	SMM		16
D-9	NUT	ナット	SAE		16
D-8	STUB BOLT	スタッドボルト	SBR7		4
D-7	SPRING	ばね	SPC413		3
D-6	COUSION PACKING	スリッパッキング	TORO #2208		2
D-5	GASKET	ガスケット	VALQUA #5501		2
D-4	MICA PLATE	マイカプレート	MICA		2
D-3	CLEAR GAUGE GLASS	ゲージガラス	NO. 61 GLASS No. 6R		2
D-2	COVER	カバー	SS400		2
D-1	GAUGE BODY	ゲージ本体	SPC40A		1
D-27	COPPER PACKING	銅パッキング	CI104P		1
D-26	COPPER PACKING	銅パッキング	CI104P		2
D-25	COPPER PACKING	銅パッキング	CI104P		2
D-24	COPPER PACKING	銅パッキング	CI104P		2
D-23	GLAND PACKING	グランドパッキング	VALQUA #5501		2
D-22	WASHER	ワッシャー	CI092		6
D-21	SLAVE PACKING	スリーブパッキング	VALQUA #5501 ARI/E		3
D-20	SPRING LOCK WASHER	バネ継手	SMM		3
D-19	NUT	ナット	SAE		3
D-18	WASHER	ワッシャー	PC800 3.5x6x0.175		3
D-17	NUT	ナット	SAE		4
D-16	STUB BOLT	スタッドボルト	SBR7		4
D-15	CHECK BALL	検球	SPC304		1
D-14	PLUG	プラグ	SS400		2
D-13	PLUG	プラグ	SS400		1
D-12	PLUG	プラグ	SS400		1
D-11	PACKING GLAND	パッキンググランド	CI502		2
D-10	GLAND NUT	グランドナット	CI602		2
D-9	TIGHTENING NUT	タイトニングナット	CI602		3
D-8	OTHER NUT	カバーナット	CI602		3
D-7	CORK CENTER PLUG	コルクセンター	SPC304		3
D-6	UPPER CHECK HOLDER	上部ゲージホルダー	SPC40A		1
D-5	LOWER CHECK HOLDER	下部ゲージホルダー	SPC40A		1
D-4	FLANGE	フランジ	SPC40A		2
D-3	UPPER COCK BODY	上部コック本体	SPC40A		1
D-2	UPPER COCK BODY	下部コック本体	SPC40A		1
D-1	LOWER COCK BODY	下部コック本体	SPC40A		1

環境局 環境事業部

件名	白石清掃工場非常用ボイラー及び 熱交換器点検整備業務	課長	係長	審査	設計	製図	図番
図面名	非常用ボイラー 透明ゲージガラス						10



①-100×200L フッ素樹脂 (SS400)
 ②-100×200L フッ素樹脂 (SS400)
 ③-20×1.5 高次



KEYPLAN

品番	名称	材質	数量	備考
1B	圧力計口	SA	1	JSMPF 圧力計 取付品
1C	フレンドリコ-ソケット	SA	1	JSMPF (フレンドリコ用)
1d	2-ムアプレート			
1e	継手口	SA	1	JSMPF
1f	継手口	100A	1	JSMPF
1g	圧力計口	SA	1	JSMPF 圧力計 取付品
1h	熱交換器	450A	1	JSMPF 熱交換器
1i	継手口	25A	1	5ヶ 取付品 取付品
1j	F S 継	SA	1	MPF (取付)
1k	T E 継	25A	1	MPF (取付)
1l	継手口	40A	1	JSMPF
1m	継手口	125A	1	JSMPF 取付品
1n	継手口	40A	1	JSMPF
1o	継手口	125A	1	JSMPF 取付品
1p	フレンドリコ (取付)	50A	1	JSMPF (取付品)
1q	マフラー	450A	1	JSMPF 取付品

安全装置	
シールド	高圧管
チューブ	高圧管の二次側に安全弁あり

設計仕様		
材質	シールド	チューブ
管径	φ1400	φ1400
管長	3700	6000
入口管径	500	1700
出口管径	600	1500
管圧	0.294 MPa	0.504 MPa
設計圧	0.294 MPa	0.954 MPa
実用圧	0.475 MPa	1.43 MPa
管板厚	16.3	220
管板径	φ1400	φ1400
交換量	35 GJ/H (972 kw)	
重量	17.65 t	
コイル	SUS316TPSC-φ75×15×2213 m	
パイプ	2 本	

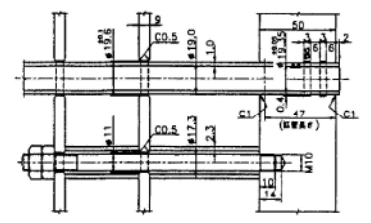
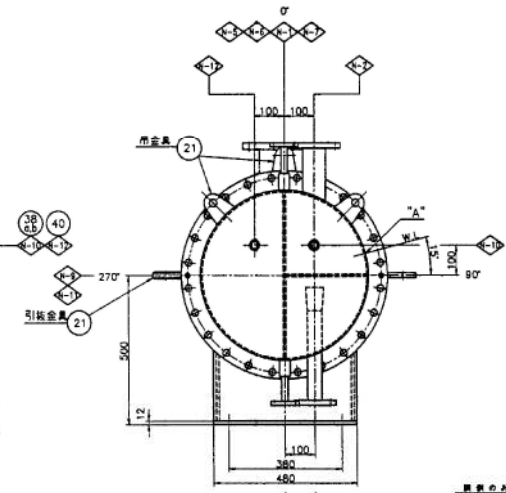
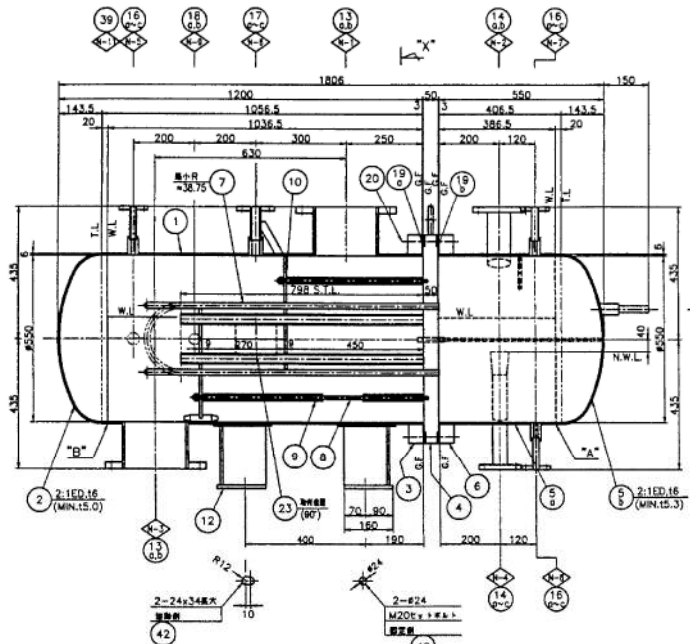
ステンレス製 熱交換器仕様書		1 基 S-1/20
寸法	φ1400 × 3700 L	容積 6000 lit
本体	シールド	材質: SUS444-4.0
	シールド	厚: SUS444-4.0
	チューブ	材質: SS400-6.0
出入口	シールド	フランジ: JS 10 KF 取付品 (厚さ 3mm以上の取付品)
	シールド	パイプ: SUS304TP0 3mm以上の取付品
	チューブ	パイプ: STPG370(Sch40)
取付パイプ	シールド	フランジ: JS 10 KF 取付品
	シールド	フランジ: JS 10 KF 取付品
	チューブ	フランジ: JS 10 KF 取付品
管板	管板	材質: SUS444-21
	管板	厚: SUS444-21
	管板	厚: SUS444-21
仕上	仕上	本体: SUS 磨き止め
	仕上	フランジ: SUS 磨き止め
	仕上	フランジ: SUS 磨き止め
管板	管板	フランジ: JS 10 KF 取付品
	管板	フランジ: JS 10 KF 取付品
	管板	フランジ: JS 10 KF 取付品
重量	重量	1500 kg
	重量	1500 kg
	重量	1500 kg
取付パイプ	取付パイプ	フランジ: JS 10 KF 取付品
	取付パイプ	フランジ: JS 10 KF 取付品
	取付パイプ	フランジ: JS 10 KF 取付品
管板	管板	フランジ: JS 10 KF 取付品
	管板	フランジ: JS 10 KF 取付品
	管板	フランジ: JS 10 KF 取付品

数量: 2基

環境局環境事業部

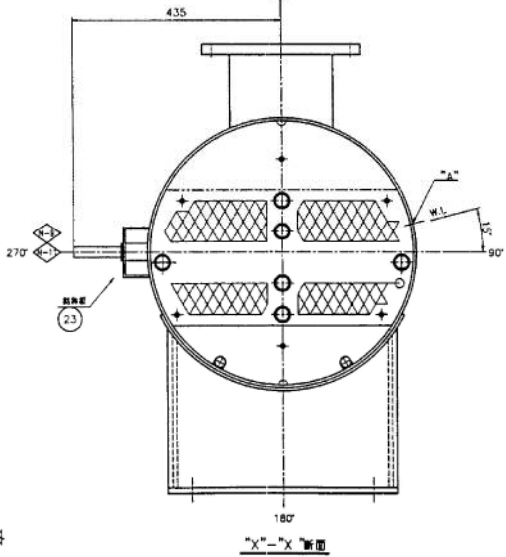
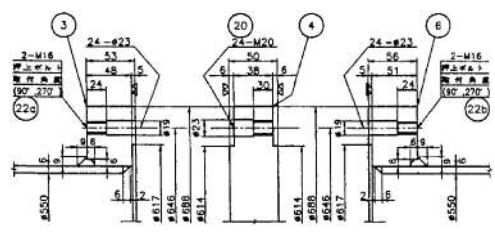
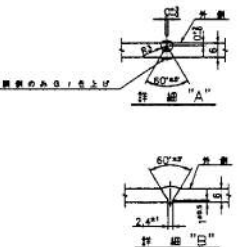
件名 白石清掃工場非常用ボイラー及び
 熱交換器点検整備業務
 図面名 給湯用熱交換器詳細図

課長 係長 審査 設計 製図 図番



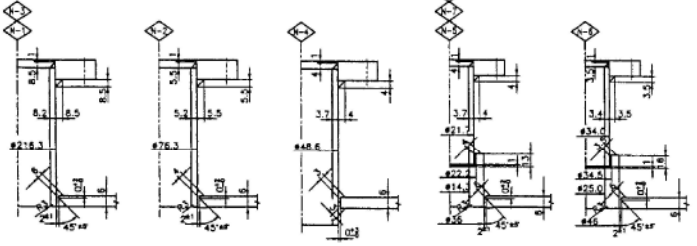
伝熱管及びパイロフ取付詳細

- 注 1. 材質は、適用材料規格に適合して下記を指すこと。
 1) SF490A, Ck 0.28%
 2) S25C-N: $\sigma_b \geq 440N/mm^2$, $\sigma_s \geq 265N/mm^2$, $E_d \geq 27N$, $N=860-910^\circ C A.C.$

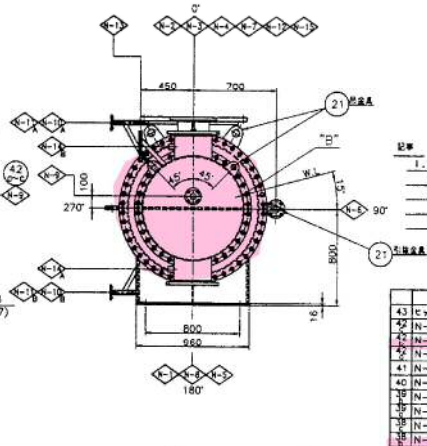
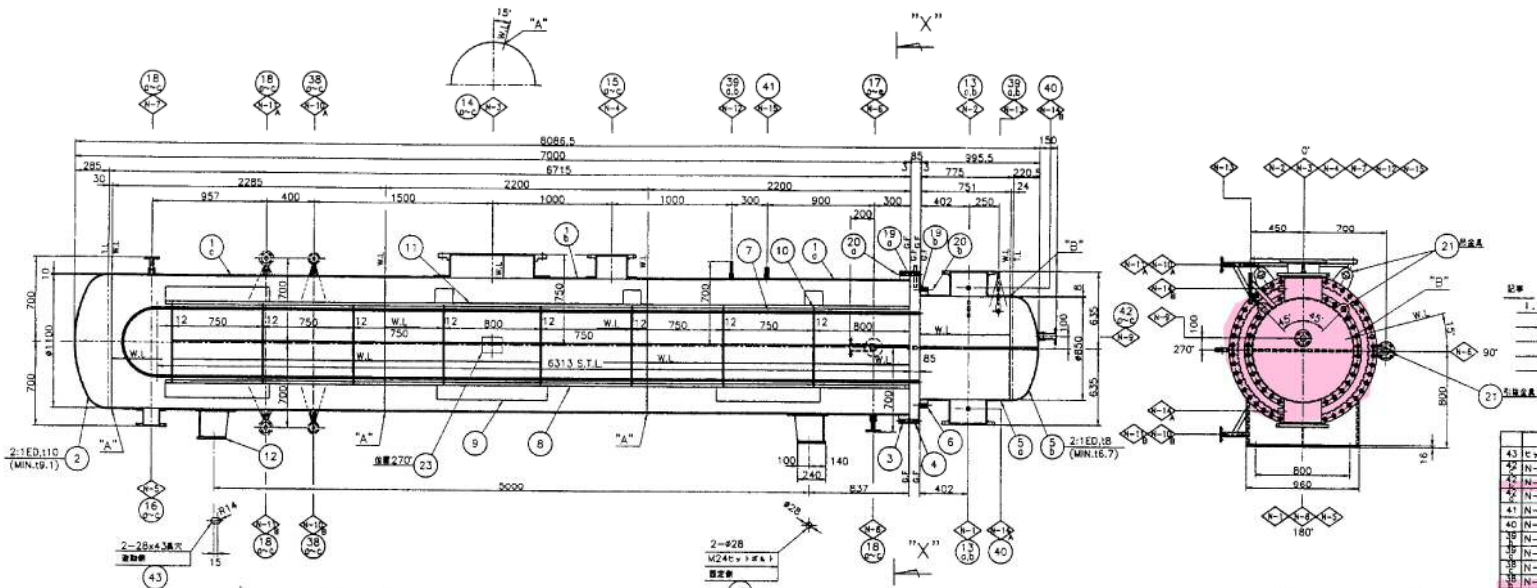


設計仕様		
項目	単位	数値
縦径	mm	435
横径	mm	435
体積	m^3	1462
質量	kg	1462
使用圧力	MPa	3.05 (0.300) 5.1 (0.500)
使用温度	$^\circ C$	29/35 - /90
最高使用圧力	MPa	5.1 (0.500) 9.69 (0.950)
最高使用温度	$^\circ C$	159 220
試験圧力	MPa	7.65 (0.75) 14.6 (1.43)
試験温度	$^\circ C$	-
管径	mm	25
管間距離	mm	40
管束長さ	mm	50 (管束長)
伝熱面積	m^2	7
伝熱管径	mm	$\phi 19 \times 1.0 \times B50 \text{ 型}$
ピロフ径	mm	$\phi 25$
接続	mm	第一種圧力容器規格
管束重量	Kg	250
管束容積	Kg	620
管束体積	Kg	1020

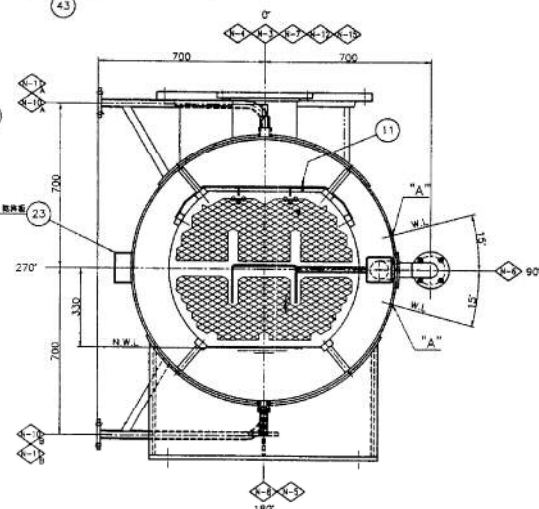
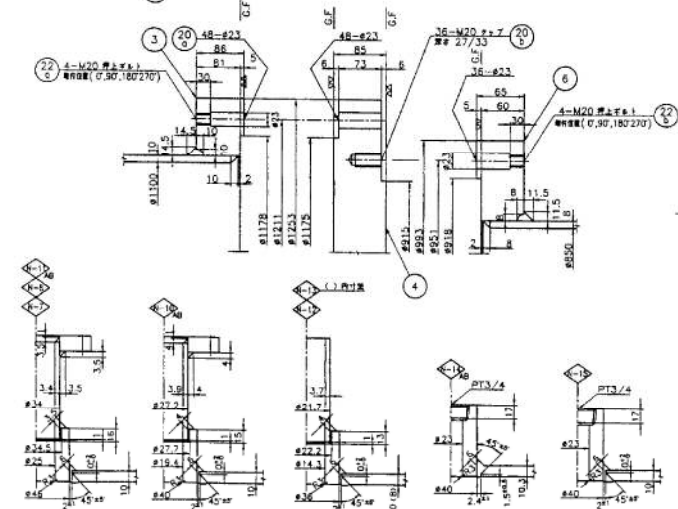
品名	仕様	材質	数量	単位	数量	単位
42	ピロフ	SS400	4	個	M20	
40	N-12 ヌズ	S25C-N	1	個	$\phi 3000-\text{PT3/4}$	
39	N-11 ヌズ	S25C-N	1	個	$\phi 3000-\text{PT3/4}$	
38	N-10 ヌズ	S25C-N	1	個	$\phi 3000-15A-SW$	
37	N-10 ノズル	STPG370-S	1	個	15AXSCH80	
23	引換蓋	SUS304	1	個	$\phi 12$	
22	引換蓋	SS400	1	個	M16	
21	引換蓋	SS400	5	個	$\phi 16 \times 12$	
20	ピロフ	S25C-N	1	個	M20	
19	ピロフ	S25C-N	1	個	M16	
18	ピロフ	S25C-N	1	個	M16	
17	N-9 ヌズ	S25C-N	1	個	$\phi 3000-15A-SW$	
16	N-9 ノズル	STPG370-S	1	個	15AXSCH80	
15	N-8 ヌズ	S25C-N	1	個	$\phi 3000-25A-SW$	
14	N-6 フランジ	SS400	3	個	JIS 10 $^\circ$ -25 A 形	
13	N-6 ノズル	STPG370-S	1	個	25AXSCH40	
12	N-5,7,8 ヌズ	S25C-N	3	個	$\phi 3000-15A-SW$	
11	N-5,7,8 フランジ	SS400	3	個	JIS 10 $^\circ$ -15 A 形	
10	N-5,7,8 ノズル	STPG370-S	3	個	15AXSCH80	
9	ピロフ	PT3/4	1	個	(STPG370-S)	40AXSCH40
8	N-4 フランジ	SS400	1	個	JIS 10 $^\circ$ -40 A 形	
7	N-4 ノズル	STPG370-S	1	個	40AXSCH40	
6	N-2 フランジ	SS400	1	個	JIS 10 $^\circ$ -65 A 形	
5	N-2 ノズル	STPG370-S	1	個	65AXSCH40	
4	N-1,3 フランジ	SS400	2	個	JIS 10 $^\circ$ -200 A 形	
3	N-1,3 ノズル	STPG370-S	2	個	200AXSCH40	
2	引換蓋	SS400	2	個	$\phi 16 \times 12$	
1	引換蓋	SS400	2	個	M16	



数量：1基

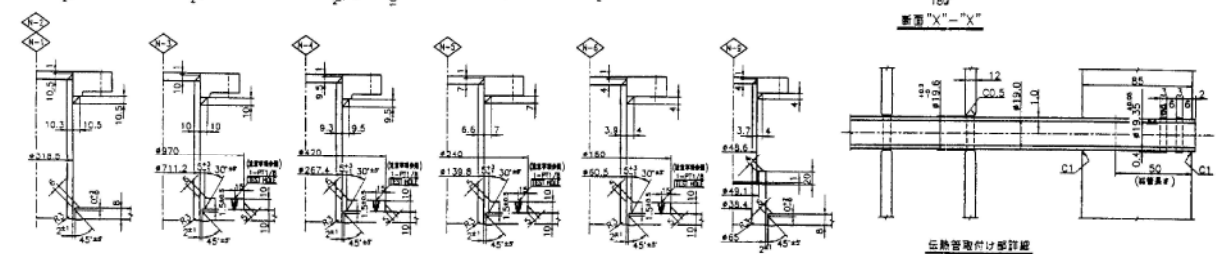


1. 材料は適用材料規格に則して下記を標準のこと。
 1) SF490A: C_s 0.28% 準
 2) S25C-N: T_s ≥ 440N/mm², Y_p ≥ 265N/mm², E_t ≥ 272N/mm²
 炭素鋼: 860-910°C, A, C の準



設計仕様

項目	単位	仕様
構造	縦	縦置
管束	縦	縦置
管束長さ	mm	8300
管束外径	mm	1100
管束内径	mm	900
管束重量	kg	19800
管束体積	m ³	0.306
管束圧力	kg/cm ²	17.0/45
管束使用圧力	kg/cm ²	8.70/95.0
管束使用圧力	kg/cm ²	5.1/6.500
管束使用圧力	kg/cm ²	2.20
管束使用圧力	kg/cm ²	14.5(1.43)
管束使用圧力	kg/cm ²	7.7(0.750)
管束使用圧力	kg/cm ²	—
管束使用圧力	kg/cm ²	—
管束使用圧力	kg/cm ²	20%
管束使用圧力	kg/cm ²	20%
管束使用圧力	kg/cm ²	0.95
管束使用圧力	kg/cm ²	0.95
管束使用圧力	mm	1.0
管束使用圧力	mm	1.2
管束使用圧力	mm	50
管束使用圧力	m ²	250
管束使用圧力	mm	φ19×11.0×6400
管束使用圧力	mm	φ25
管束使用圧力	mm	—
管束使用圧力	kg	9100
管束使用圧力	kg	12500
管束使用圧力	kg	19800



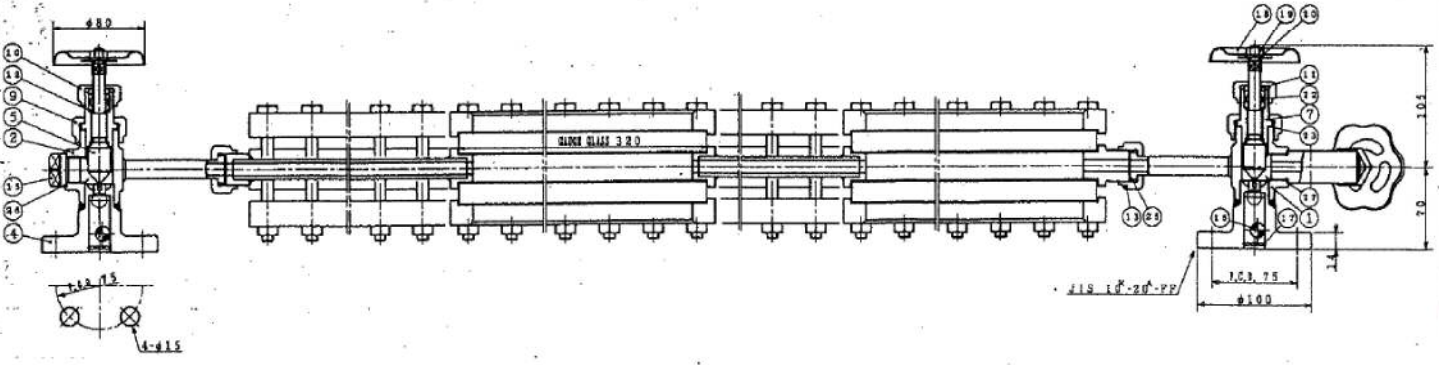
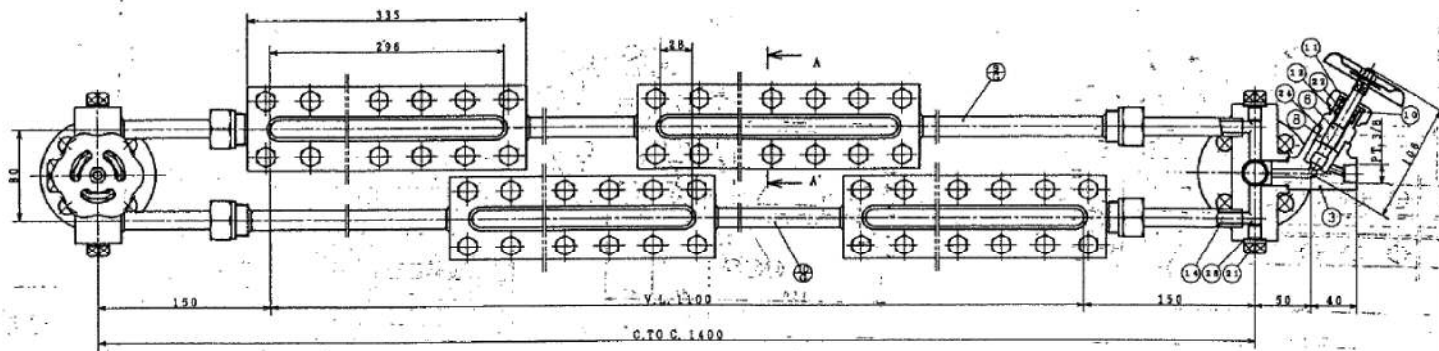
材料仕様

品名	規格	材料	単位	数量	備考
N-15	1	PT3/4	—	1	構造用材
N-16	2	PT3/4	—	2	構造用材
N-17	1	15°	SW	1	圧力弁
N-18	1	15°	SW	1	圧力弁
N-19	1	25	JIS 10 ⁶	1	フレンド
N-20	1	25	JIS 10 ⁶	1	フレンド
N-21	1	25	JIS 10 ⁶	1	フレンド
N-22	1	25	JIS 10 ⁶	1	フレンド
N-23	1	25	JIS 10 ⁶	1	フレンド
N-24	1	25	JIS 10 ⁶	1	フレンド
N-25	1	25	JIS 10 ⁶	1	フレンド
N-26	1	25	JIS 10 ⁶	1	フレンド
N-27	1	25	JIS 10 ⁶	1	フレンド
N-28	1	25	JIS 10 ⁶	1	フレンド
N-29	1	25	JIS 10 ⁶	1	フレンド
N-30	1	25	JIS 10 ⁶	1	フレンド
N-31	1	25	JIS 10 ⁶	1	フレンド
N-32	1	25	JIS 10 ⁶	1	フレンド
N-33	1	25	JIS 10 ⁶	1	フレンド
N-34	1	25	JIS 10 ⁶	1	フレンド
N-35	1	25	JIS 10 ⁶	1	フレンド
N-36	1	25	JIS 10 ⁶	1	フレンド
N-37	1	25	JIS 10 ⁶	1	フレンド
N-38	1	25	JIS 10 ⁶	1	フレンド
N-39	1	25	JIS 10 ⁶	1	フレンド
N-40	1	25	JIS 10 ⁶	1	フレンド
N-41	1	25	JIS 10 ⁶	1	フレンド
N-42	1	25	JIS 10 ⁶	1	フレンド
N-43	1	25	JIS 10 ⁶	1	フレンド
N-44	1	25	JIS 10 ⁶	1	フレンド
N-45	1	25	JIS 10 ⁶	1	フレンド
N-46	1	25	JIS 10 ⁶	1	フレンド
N-47	1	25	JIS 10 ⁶	1	フレンド
N-48	1	25	JIS 10 ⁶	1	フレンド
N-49	1	25	JIS 10 ⁶	1	フレンド
N-50	1	25	JIS 10 ⁶	1	フレンド
N-51	1	25	JIS 10 ⁶	1	フレンド
N-52	1	25	JIS 10 ⁶	1	フレンド
N-53	1	25	JIS 10 ⁶	1	フレンド
N-54	1	25	JIS 10 ⁶	1	フレンド
N-55	1	25	JIS 10 ⁶	1	フレンド
N-56	1	25	JIS 10 ⁶	1	フレンド
N-57	1	25	JIS 10 ⁶	1	フレンド
N-58	1	25	JIS 10 ⁶	1	フレンド
N-59	1	25	JIS 10 ⁶	1	フレンド
N-60	1	25	JIS 10 ⁶	1	フレンド
N-61	1	25	JIS 10 ⁶	1	フレンド
N-62	1	25	JIS 10 ⁶	1	フレンド
N-63	1	25	JIS 10 ⁶	1	フレンド
N-64	1	25	JIS 10 ⁶	1	フレンド
N-65	1	25	JIS 10 ⁶	1	フレンド
N-66	1	25	JIS 10 ⁶	1	フレンド
N-67	1	25	JIS 10 ⁶	1	フレンド
N-68	1	25	JIS 10 ⁶	1	フレンド
N-69	1	25	JIS 10 ⁶	1	フレンド
N-70	1	25	JIS 10 ⁶	1	フレンド
N-71	1	25	JIS 10 ⁶	1	フレンド
N-72	1	25	JIS 10 ⁶	1	フレンド
N-73	1	25	JIS 10 ⁶	1	フレンド
N-74	1	25	JIS 10 ⁶	1	フレンド
N-75	1	25	JIS 10 ⁶	1	フレンド
N-76	1	25	JIS 10 ⁶	1	フレンド
N-77	1	25	JIS 10 ⁶	1	フレンド
N-78	1	25	JIS 10 ⁶	1	フレンド
N-79	1	25	JIS 10 ⁶	1	フレンド
N-80	1	25	JIS 10 ⁶	1	フレンド
N-81	1	25	JIS 10 ⁶	1	フレンド
N-82	1	25	JIS 10 ⁶	1	フレンド
N-83	1	25	JIS 10 ⁶	1	フレンド
N-84	1	25	JIS 10 ⁶	1	フレンド
N-85	1	25	JIS 10 ⁶	1	フレンド
N-86	1	25	JIS 10 ⁶	1	フレンド
N-87	1	25	JIS 10 ⁶	1	フレンド
N-88	1	25	JIS 10 ⁶	1	フレンド
N-89	1	25	JIS 10 ⁶	1	フレンド
N-90	1	25	JIS 10 ⁶	1	フレンド
N-91	1	25	JIS 10 ⁶	1	フレンド
N-92	1	25	JIS 10 ⁶	1	フレンド
N-93	1	25	JIS 10 ⁶	1	フレンド
N-94	1	25	JIS 10 ⁶	1	フレンド
N-95	1	25	JIS 10 ⁶	1	フレンド
N-96	1	25	JIS 10 ⁶	1	フレンド
N-97	1	25	JIS 10 ⁶	1	フレンド
N-98	1	25	JIS 10 ⁶	1	フレンド
N-99	1	25	JIS 10 ⁶	1	フレンド
N-100	1	25	JIS 10 ⁶	1	フレンド

品名	規格	材料	単位	数量	備考
43	ボルト M20 × 27	S5400	個	4	
44	N-9 フラッグ	S25C-N	個	1	
45	N-9 フラッグ	S5400	個	1	
46	N-9 フラッグ	STPG370-S	個	1	
47	N-15 フラッグ	S25C-N	個	1	
48	N-14AB フラッグ	S25C-N	個	2	
49	N-12, 13 フラッグ	S25C-N	個	2	
50	N-12, 13 フラッグ	STPG370-S	個	2	
51	N-10AB フラッグ	S25C-N	個	2	
52	N-10AB フラッグ	S5400	個	2	
53	N-10AB フラッグ	STPG370-S	個	2	
54	3000	SUS304	個	1	
55	ボルト M20	S5400	個	8	
56	ボルト M20	S5400	個	6	
57	ボルト M20	S5400	個	6	
58	ボルト M20	S5400	個	6	
59	ボルト M20	S5400	個	6	
60	ボルト M20	S5400	個	6	
61	ボルト M20	S5400	個	6	
62	ボルト M20	S5400	個	6	
63	ボルト M20	S5400	個	6	
64	ボルト M20	S5400	個	6	
65	ボルト M20	S5400	個	6	
66	ボルト M20	S5400	個	6	
67	ボルト M20	S5400	個	6	
68	ボルト M20	S5400	個	6	
69	ボルト M20	S5400	個	6	
70	ボルト M20	S5400	個	6	
71	ボルト M20	S5400	個	6	
72	ボルト M20	S5400	個	6	
73	ボルト M20	S5400	個	6	
74	ボルト M20	S5400	個	6	
75	ボルト M20	S5400	個	6	
76	ボルト M20	S5400	個	6	
77	ボルト M20	S5400	個	6	
78	ボルト M20	S5400	個	6	
79	ボルト M20	S5400	個	6	
80	ボルト M20	S5400	個	6	
81	ボルト M20	S5400	個	6	
82	ボルト M20	S5400	個	6	
83	ボルト M20	S5400	個	6	
84	ボルト M20	S5400	個	6	
85	ボルト M20	S5400	個	6	
86	ボルト M20	S5400	個	6	
87	ボルト M20	S5400	個	6	
88	ボルト M20	S5400	個	6	
89	ボルト M20	S5400	個	6	
90	ボルト M20	S5400	個	6	
91	ボルト M20	S5400	個	6	
92	ボルト M20	S5400	個	6	
93	ボルト M20	S5400	個	6	
94	ボルト M20	S5400	個	6	
95	ボルト M20	S5400	個	6	
96	ボルト M20	S5400	個	6	
97	ボルト M20	S5400	個	6	
98	ボルト M20	S5400	個	6	
99	ボルト M20	S5400	個	6	
100	ボルト M20	S5400	個	6	

数量：2基

TAG. No. LG-012

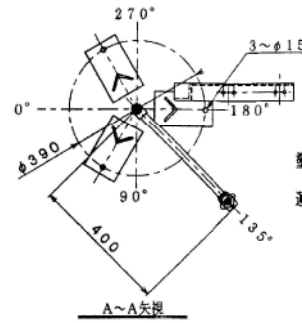
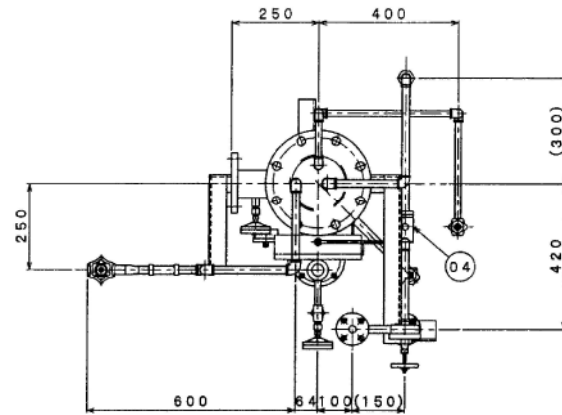


0-10 LEAD PIPE	リードパイプ	STPT310	1/2"	2
0-9 LEAD PIPE	リードパイプ	STPT310/3160	1/2"	2
0-8 NUT	ナット	SS400		7.2
0-7 BOLT	ボルト	SS400		7.2
0-6 GASKON PACKING	クワンコンパッキング	TOYO #1140		8
0-5 GASKET	ガスケット	VALARM #1300		8
0-4 MICA PLATE	マイカプレート	MICA		8
0-3 GLASS GAUGE GLASS	透明ゲージガラス	30-SI GLASS	2φ.48	8
0-2 COVER	カバー	SS400		8
0-1 GAUGE BODY	ゲージ本体	RSC		4
2.8 COPPER PACKING	銅パッキング	CLUMP	18x18x1	4
2.7 COPPER PACKING	銅パッキング	CLUMP	18x21x1	1
2.6 COPPER PACKING	銅パッキング	CLUMP	18x21x1	1
2.5 COPPER PACKING	銅パッキング	CLUMP	18x21x1	4
2.4 COPPER PACKING	銅パッキング	CLUMP	18x21x1	2
2.3 COPPER PACKING	銅パッキング	CLUMP	18x21x1	2
2.2 GLAND PACKING	グランドパッキング	VALARM #7631		3
2.1 PLUG	プラグ	SS400		4
2.0 WASHER	ワシナー	SMH		3
1.9 NUT	ナット	SS400		3
1.8 HANDLE	ハンドル	SS400		3
1.7 BALL SEAT	ボール座	SS304		2
1.6 CHECK BALL	検球	SS304		2
1.5 PLUG	プラグ	SS400		1
1.4 LEAD PIPE	リードパイプ	SS304		4
1.3 GLAND NUT	グランドナット	SS400		4
1.2 PACKING WASHER	パッキングワシナー	SS400		3
1.1 PACKING GLAND	パッキンググランド	SS400		3
1.0 GLAND NUT	グランドナット	SS400		3
9 GLAND NUT	グランドナット	SS400		2
8 COVER NUT	カバーナット	SS400		1
7 VALVE COVER	バルブカバー	SS400		2
6 SPINDLE	スピンドル	SS304		1
5 SPINDLE	スピンドル	SS304		2
4 FLANGE	フランジ	SS400		2
3 SHAFT VALVE BODY	ドレンバルブ本体	SP440A		1
2 UPPER VALVE BODY	上バルブ本体	SP440A		1
1 LOWER VALVE BODY	下バルブ本体	SP440A		1

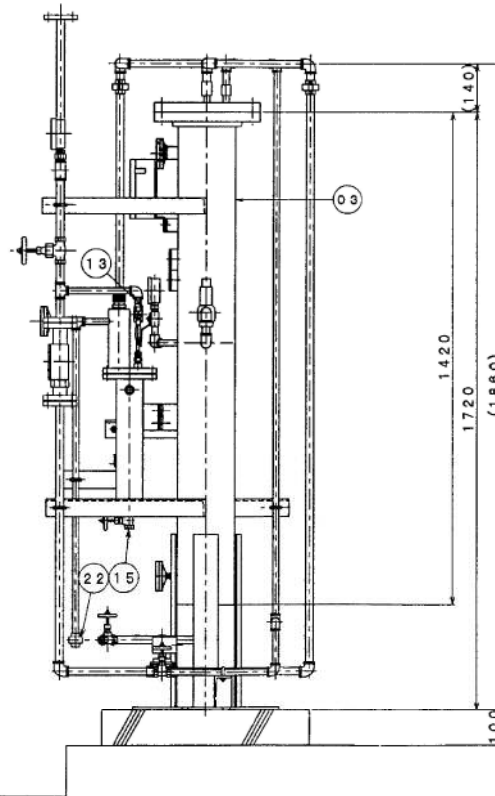
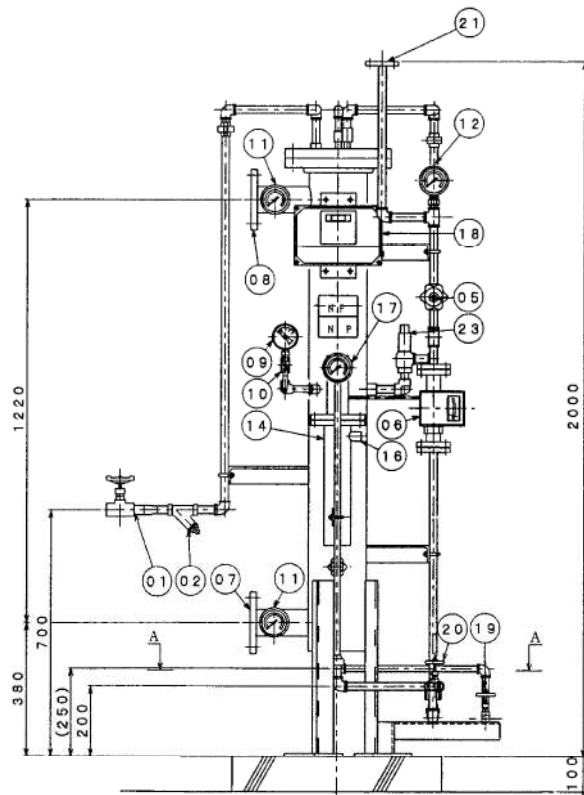
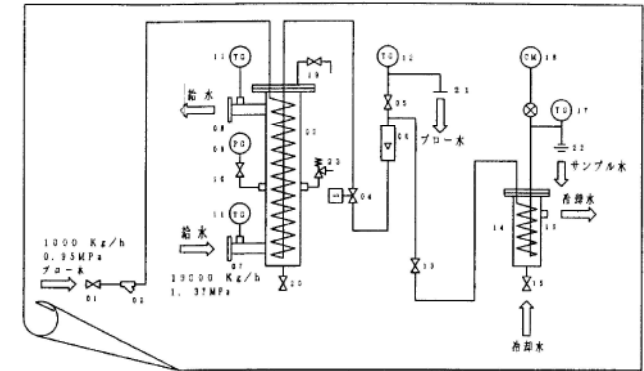
環境局環境事業部

件名 白石清掃工場非常用ボイラー及び
熱交換器点検整備業務
図面名 ロードヒーティング用熱交換
器透明ゲージガラス

課長	係長	審査	設計	製図	図番
					15



塗装色：耐熱シルバー
 運転時重量：約145kg



No. 1非常用No. 2非常用
 ボイラ用 ボイラ用

数量：2台

TAG No.	TAG No.	品名 ITEM No.	材質 MATERIAL	個数 Q' TY	仕様 REMARKS		
	23	リリーフ弁	SCS13	1	1/2B, AL-15H, セット圧力1.37MPa		
	22	サンプル水出口	FCMB	1	3/8B, ユニオン		
	21	ブロー水出口	SS400	1	15A, JIS10K, FF		
	20	ドレン弁	FCMB	1	1/2B, 10k, グローブ		
	19	エアー抜弁	FCMB	1	3/8B, 10k, グローブ		
	18	導電率計		1	0~5000μS/cm		
TG4508	TG4510	17	温度計	C1220T	1	3/8B, 0~100°C, ハイメタル式	
	16	冷却水出口	SS400	1	3/8B		
	15	冷却水入口弁	FCMB	1	3/8B, 10k, グローブ		
	14	サンプルクーラー	SGP/RTS304	1	65A		
	13	サンプリング弁	SUS316	1	3/8B, 600#, ボール		
TG4507	TG4508	12	温度計	C1220T	1	3/8B, 0~150°C, ハイメタル式	
標準品	TG4503	TG4505	11	温度計	C1220T	2	3/8B, 0~100°C, ハイメタル式
標準品	TG4504	TG4506	10	圧力計元弁	SUS316	1	3/8B 600#, ボール
TG4518	TG4516	09	圧力計	C3604	1	3/8B, φ75, 10k, 15k	
	08	給水出口	SS400	1	65A, JIS10k, FF		
	07	給水入口	SS400	1	65A, JIS10k, FF		
	06	流量計	SUS304	1	1/2B, 100~1000kg/H		
	05	流量調整弁	FCMB	1	1/2B, 20k, ニードル		
	04	電磁弁	SCS13	1	1/2B, 10k, 100V		
	03	熱交換器	STPG370/ SUS304	1	150A 第一種圧力容器		
	02	ストレーナー	FCMB	1	1/2B, 10k		
	01	ブロー水入口弁	FCMB	1	3/4B, 10k, グローブ		
TAG No.	TAG No.	品名 ITEM No.	材質 MATERIAL	個数 Q' TY	仕様 REMARKS		

数量：1基

環境局環境事業部

件名 白石清掃工場非常用ボイラー及び
 熱交換器点検整備業務

図面名

連続ブロー装置詳細図

課長 係長 審査 設計 製図 図番

16