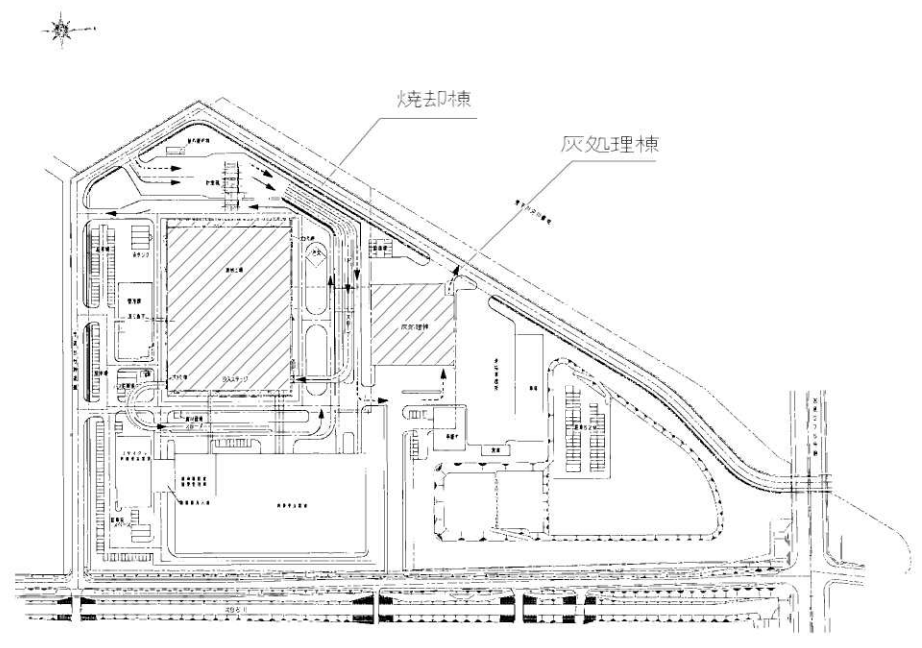


白石清掃工場位置図

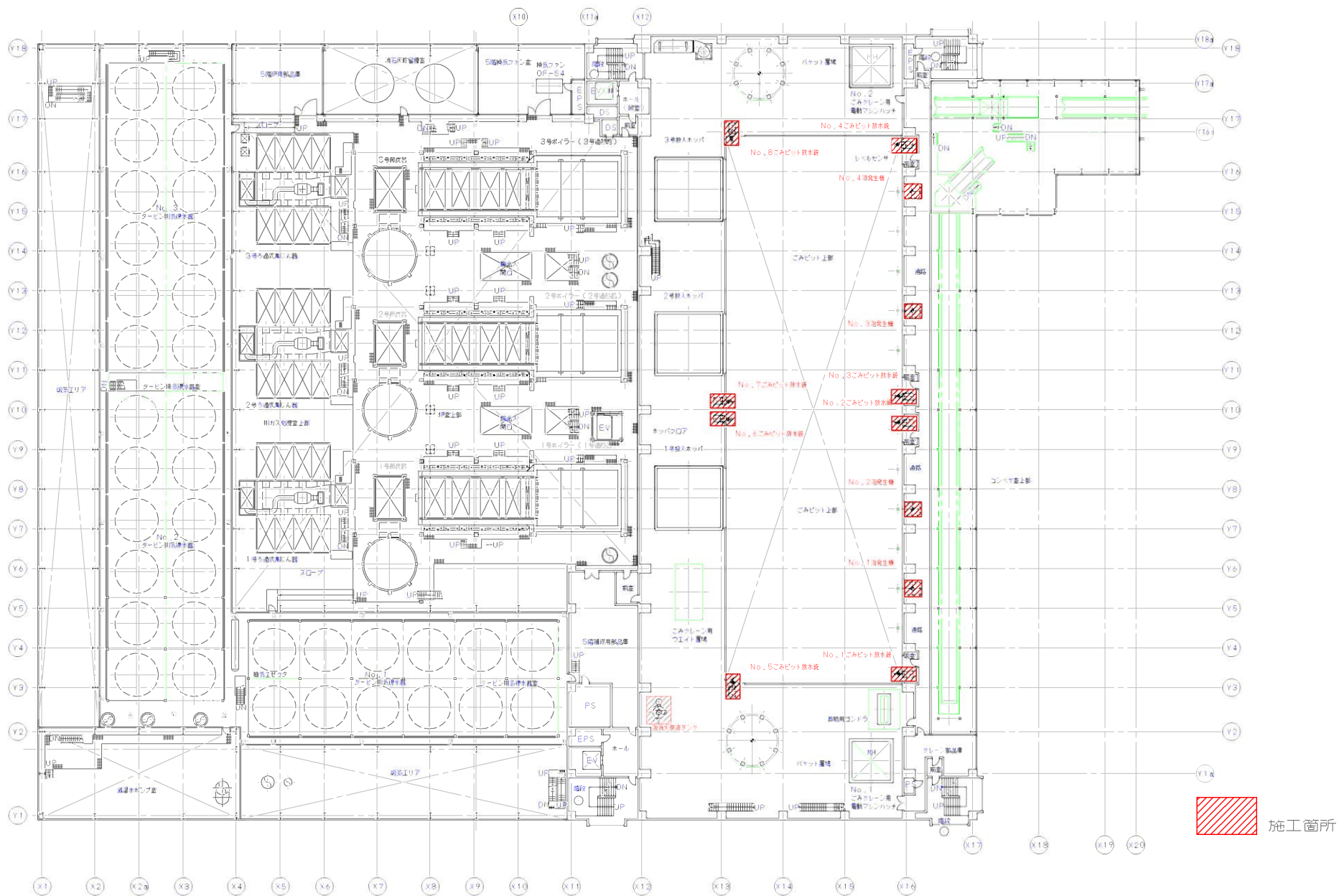


白石清掃工場配置図

複写厳禁

環境局環境事業部

件名	白石清掃工場ごみピット放水銃等整備業務	課長	係長	審査	設計	製図	図番
図名	工場位置図・配置図						1

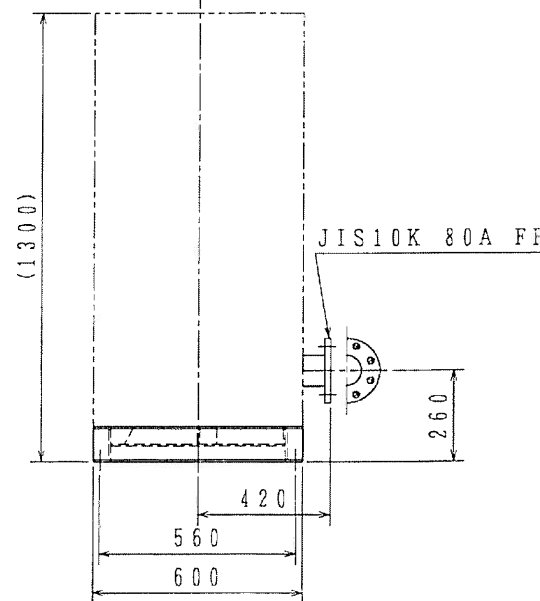
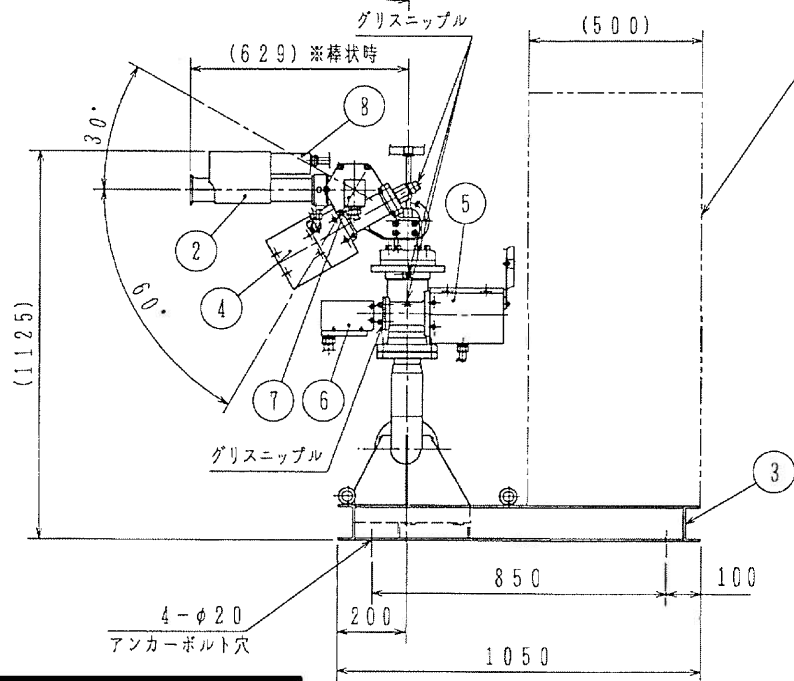
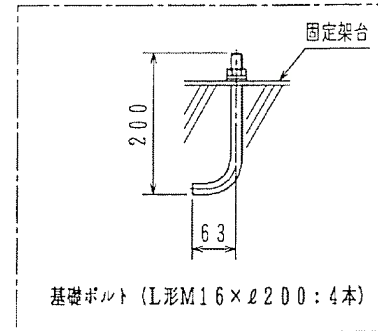
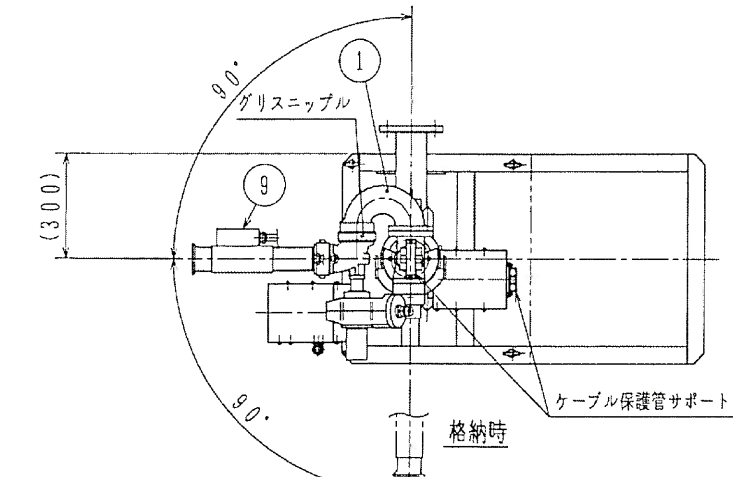


複写厳禁

環境局環境事業部

件名 白石清掃工場ごみピット放水銃等整備業務
 図面名 5階平面図(機器配置図)

課長	係長	審査	設計	製図	図番
					2



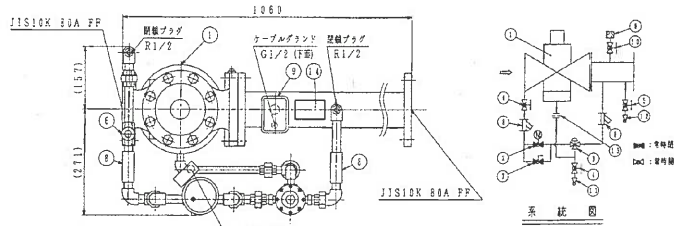
複写厳禁

環境局環境事業部

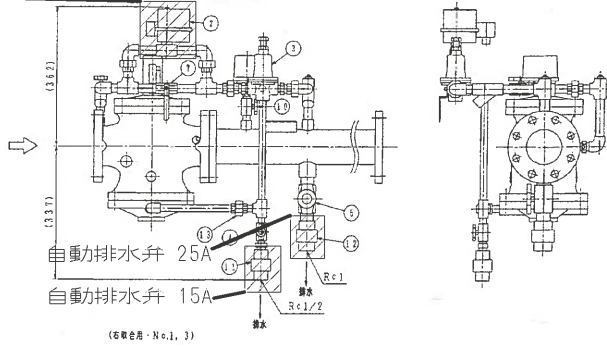
件名 白石清掃工場ごみピット放水銃等整備業務
 図面名 ピット放水銃外形図

課長	係長	審査	設計	製図	図番
					3

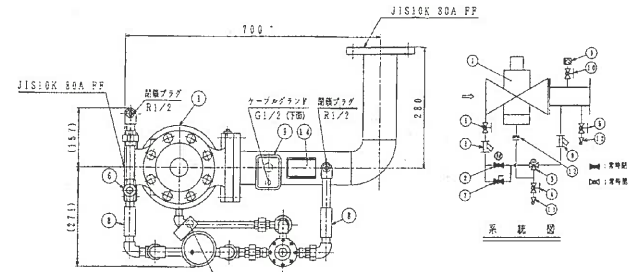
遠隔操作弁
(No. 1~3)



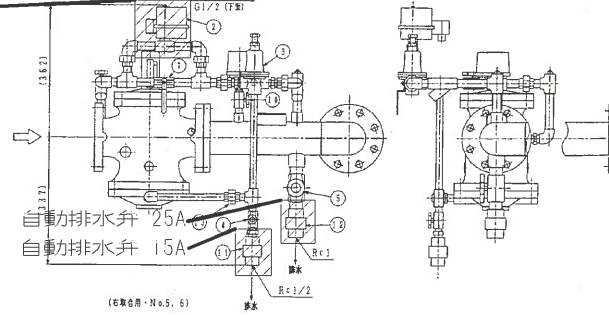
遠隔起動弁



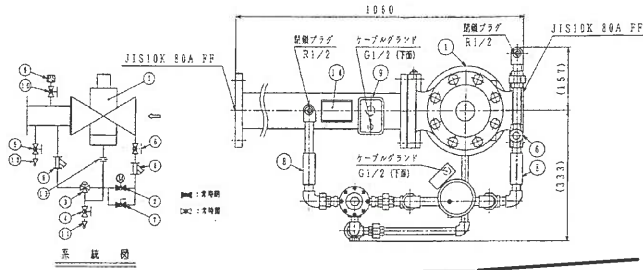
(図号: No. 1, 3)



遠隔起動弁

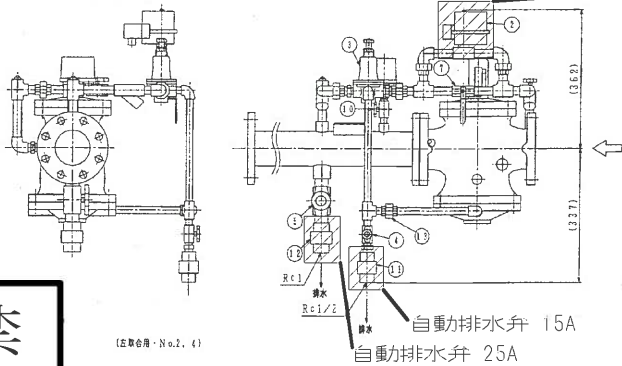


(図号: No. 5, 6)

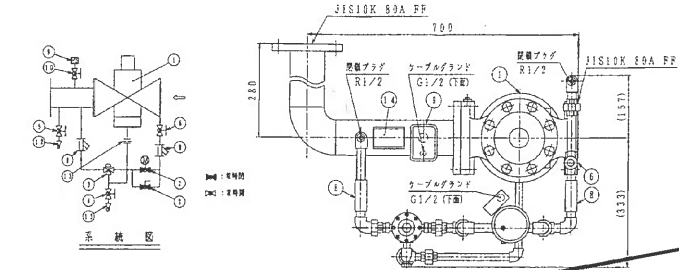


系統図

遠隔起動弁

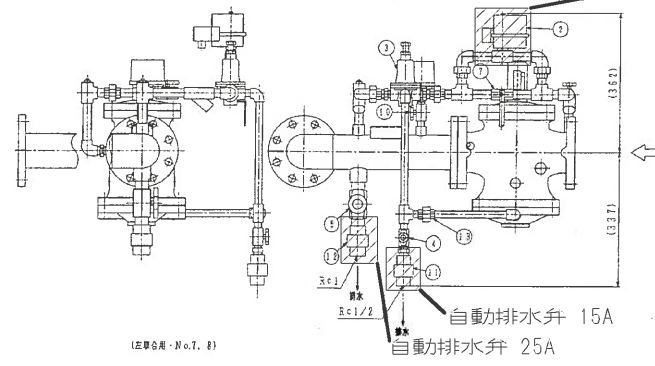


(図号: No. 2, 4)



系統図

遠隔起動弁



(図号: No. 7, 8)

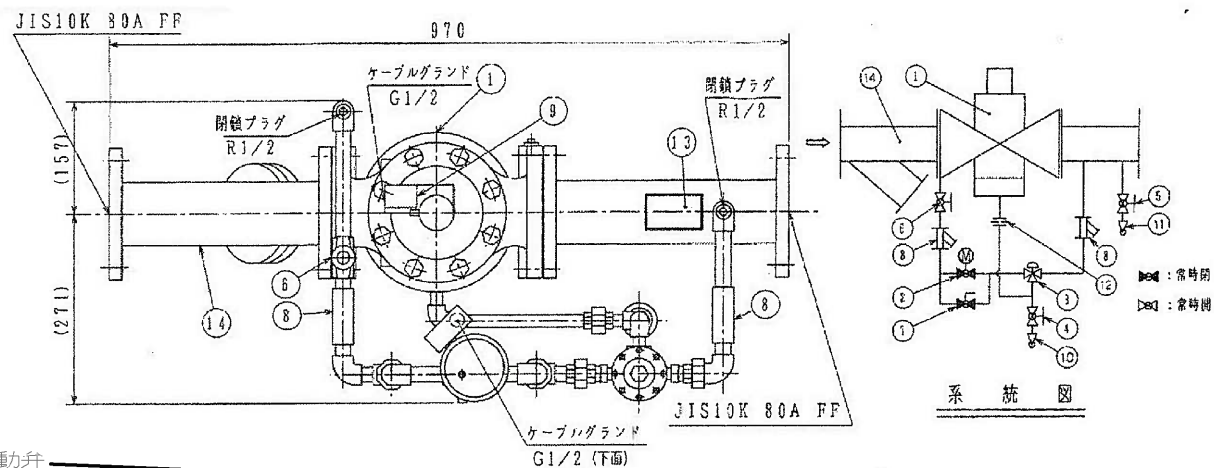
複写厳禁

環境局環境事業部

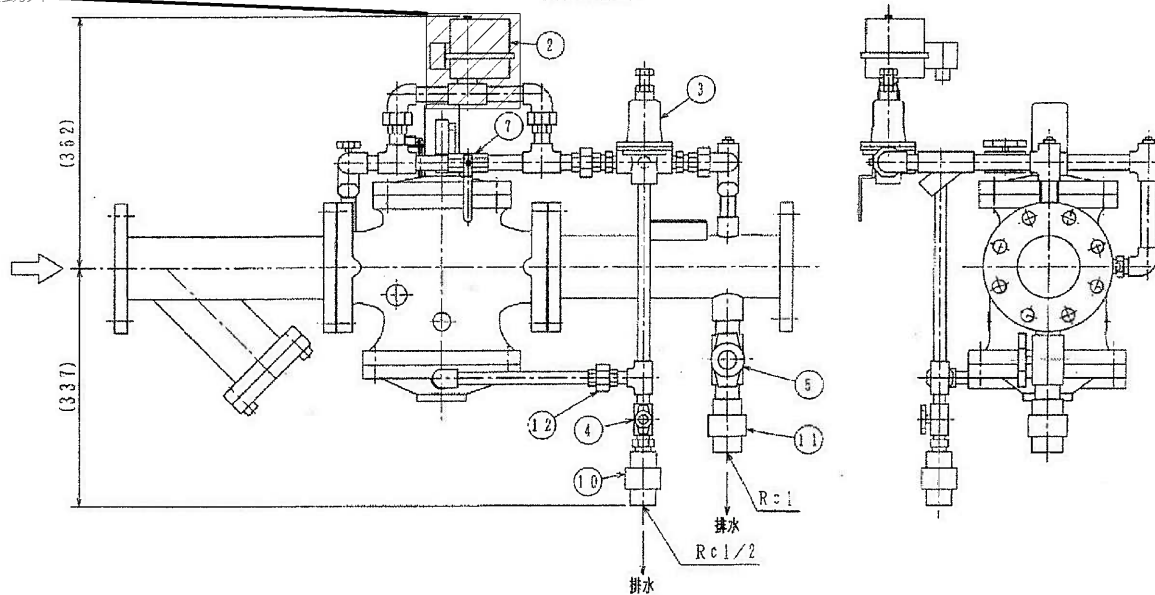
件名	白石清掃工場ごみビット放水銃等整備業務			
図面名	ごみビット放水銃遠隔起動弁・自動排水弁配置図			
課長	係長	審査	設計	製図
				番
				4

遠隔操作弁

(No. 1~4)



遠隔起動力弁



複写厳禁

環境局環境事業部

件名
白石清掃工場ごみピット放水銃等整備業務
図面名
泡消火装置遠隔起動力弁配置図

課長係長審査設計製図図番

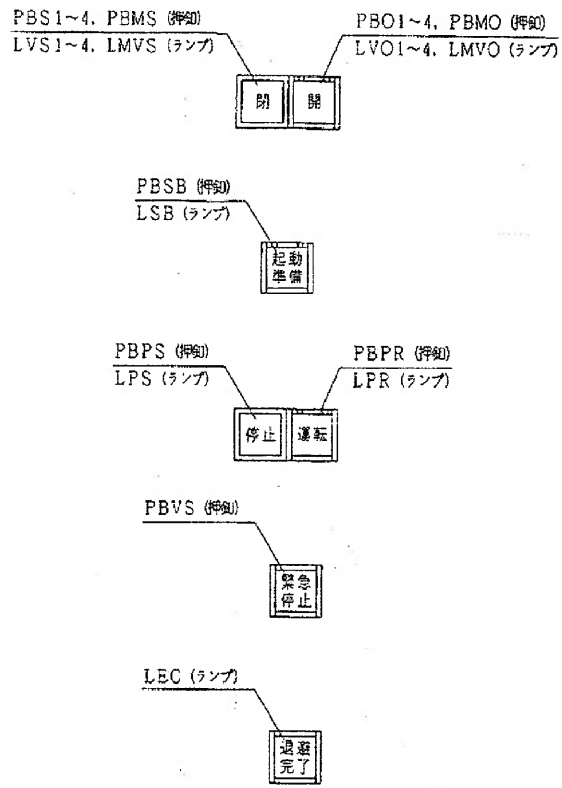
複写厳禁

環境局環境事業部

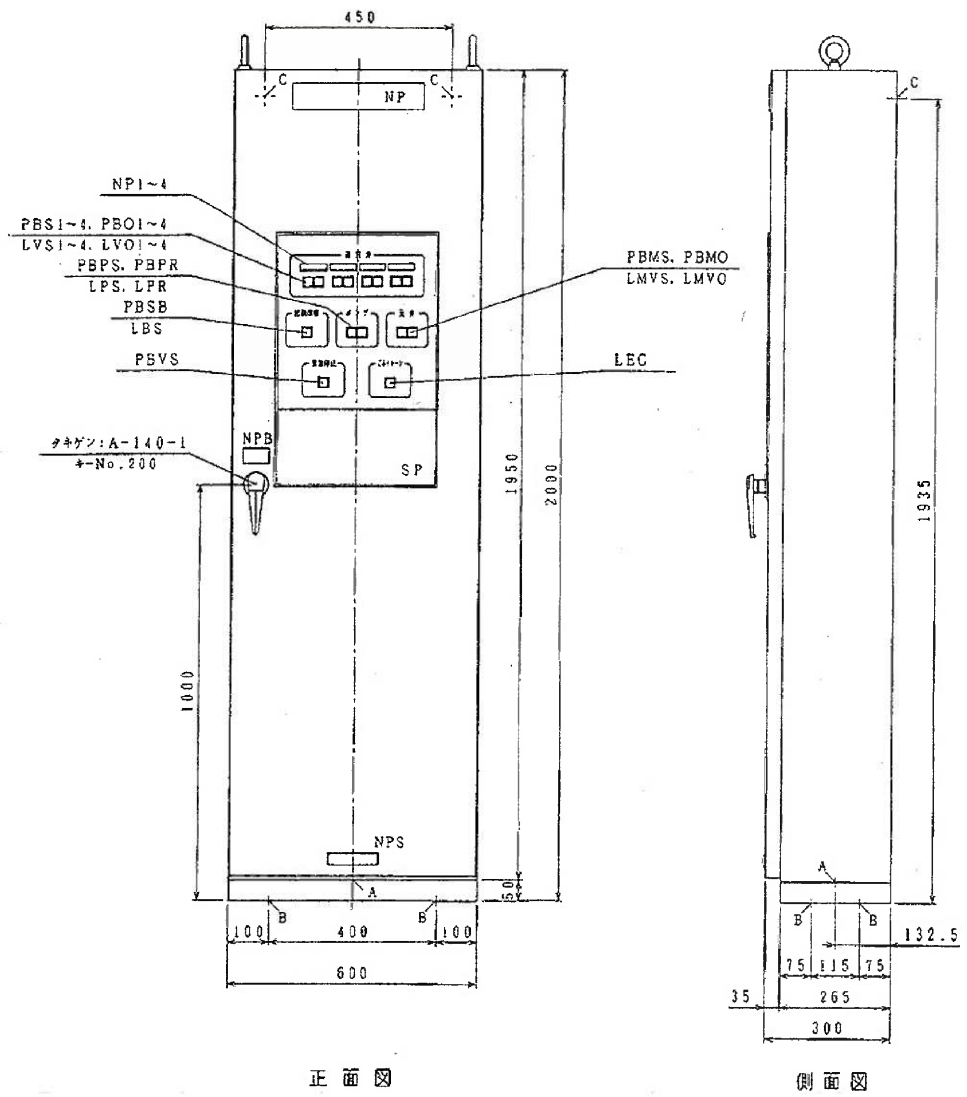
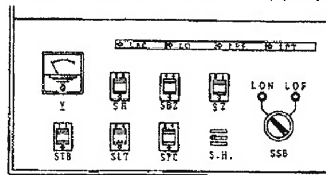
件名 白石清掃工場ごみピット放水銃等整備業務
 図面名 高発泡消火制御盤外形図

課長係長審査設計製図図番
 7

照光式押釦詳細図



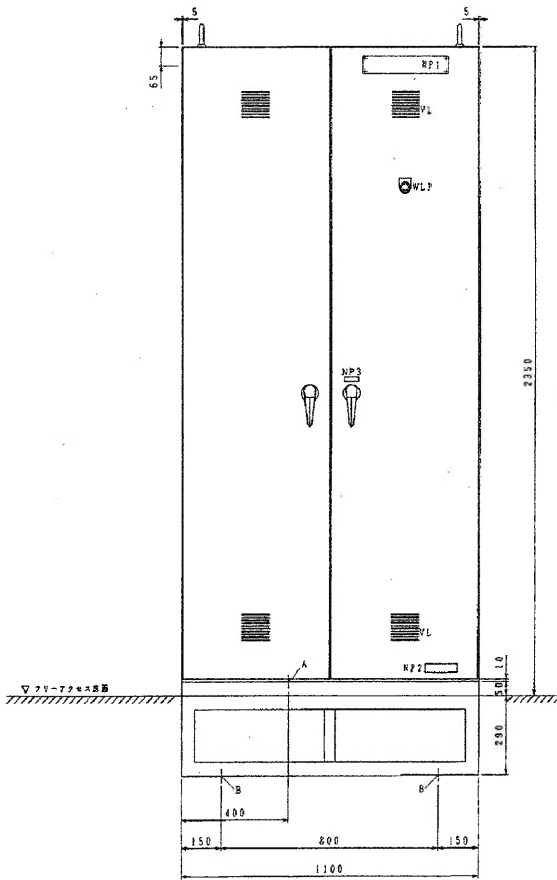
スイッチプレート詳細図 (SP)



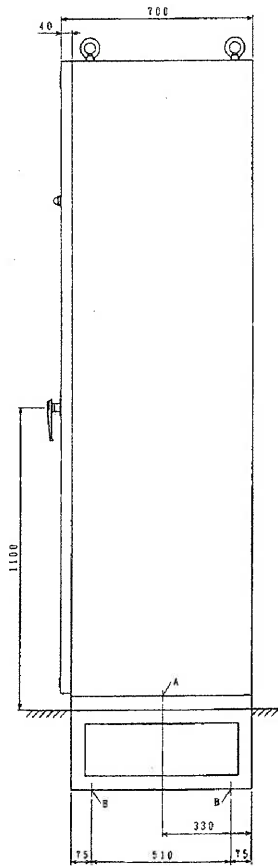
仕様		
形式	屋内自立型	
材質	12.3SPCC (本体) 13.2SPCC (扉)	
塗装色	マンマール 5Y7/1	
仕上	メラミン紙付半ツラ塗装	
銘板	NP: 設置銘板「ごみピット高発泡消火制御盤」 315×63×15 文字高: 32 文字大: 3.2	
NPS	社銘板	
NPB	産TAG. No. 銘板「ASP」	
NP1	地区銘板「 」 6.3×1.6×1.2	
NP2	地区銘板「 」	
NP3	地区銘板「 」	
NP4	地区銘板「 」	
記号	名	記号
LAC	ランプ: 交換電源	LED (白)
LO	「: スイッチ注意	(黄)
LRP	「: 弁閉鎖新報	(黄)
LPT	「: 警報機	(黄)
LVO1~4	「: 選択弁閉	(赤)
LVS1~4	「: 選択弁閉	(赤)
LSB	「: 起動準備	(赤)
LPR	「: ポンプ運転	(赤)
LPS	「: ポンプ停止	(赤)
LMVO	「: 元弁閉	(赤)
LMVS	「: 元弁閉	(赤)
LOH	「: 入	(赤)
LOF	「: 切	(赤)
LEC	「: ごみクレーン遠退完了	(黄白)
SR	スイッチ: 警報リセット	ノンロック (赤)
SB2	「: 現場警報停止	ロック (黄)
SZ	「: 盤内ブザー停止	ロック (黄)
STB	「: 予備電源故障	ノンロック (黄)
SLT	「: ランプテスト	ノンロック (黄)
SPC	「: ポンプ遠断	ロック (赤)
SSB	「: 中央操作 入-切	キレクタ
PBVS	「: 緊急停止	ノンロック (赤)
PBO1~4	「: 選択弁閉 (ノンロック)	照光式押釦 (カバー付)
PBS1~4	「: 選択弁閉 (ノンロック)	照光式押釦 (カバー付)
PBSB	「: 起動準備 (ノンロック)	照光式押釦 (カバー付)
PBPR	「: ポンプ運転 (ノンロック)	照光式押釦 (カバー付)
PBFS	「: ポンプ停止 (ノンロック)	照光式押釦
PBMO	「: 元弁閉 (ノンロック)	照光式押釦 (カバー付)
PBMS	「: 元弁閉 (ノンロック)	照光式押釦
V	直流電圧計	0~40V
S.H.	警報孔	
SP: スイッチプレート		
A: 電線引込孔 470×135 (2分鎖カバー付)		
B: 本体取付孔 4-φ18		
C: 本体取付孔 2-φ15		
消費電力: AC100V×10A		

正面図

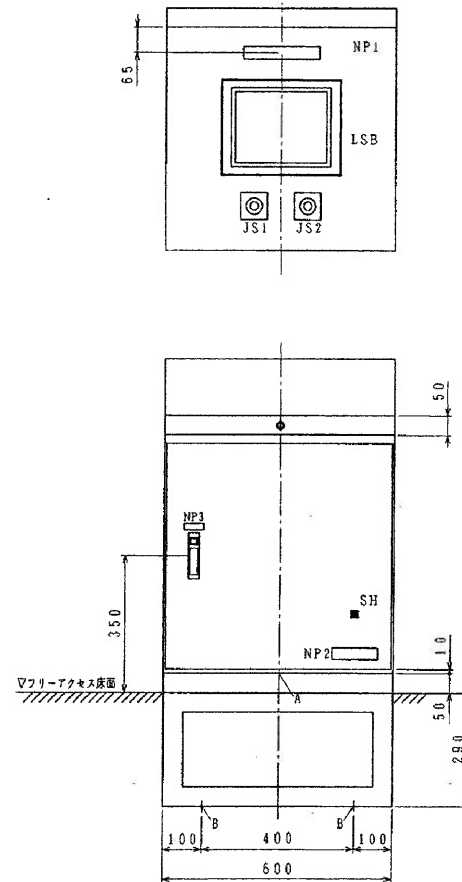
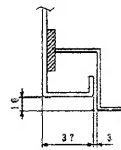
側面図



ごみピット放水銃制御盤

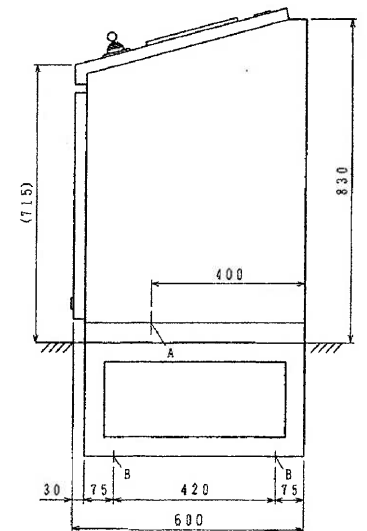
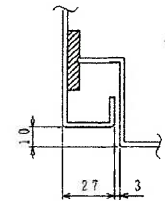


扉詳細図 (1/2)



ごみピット放水銃操作盤

扉詳細図 (1/2)



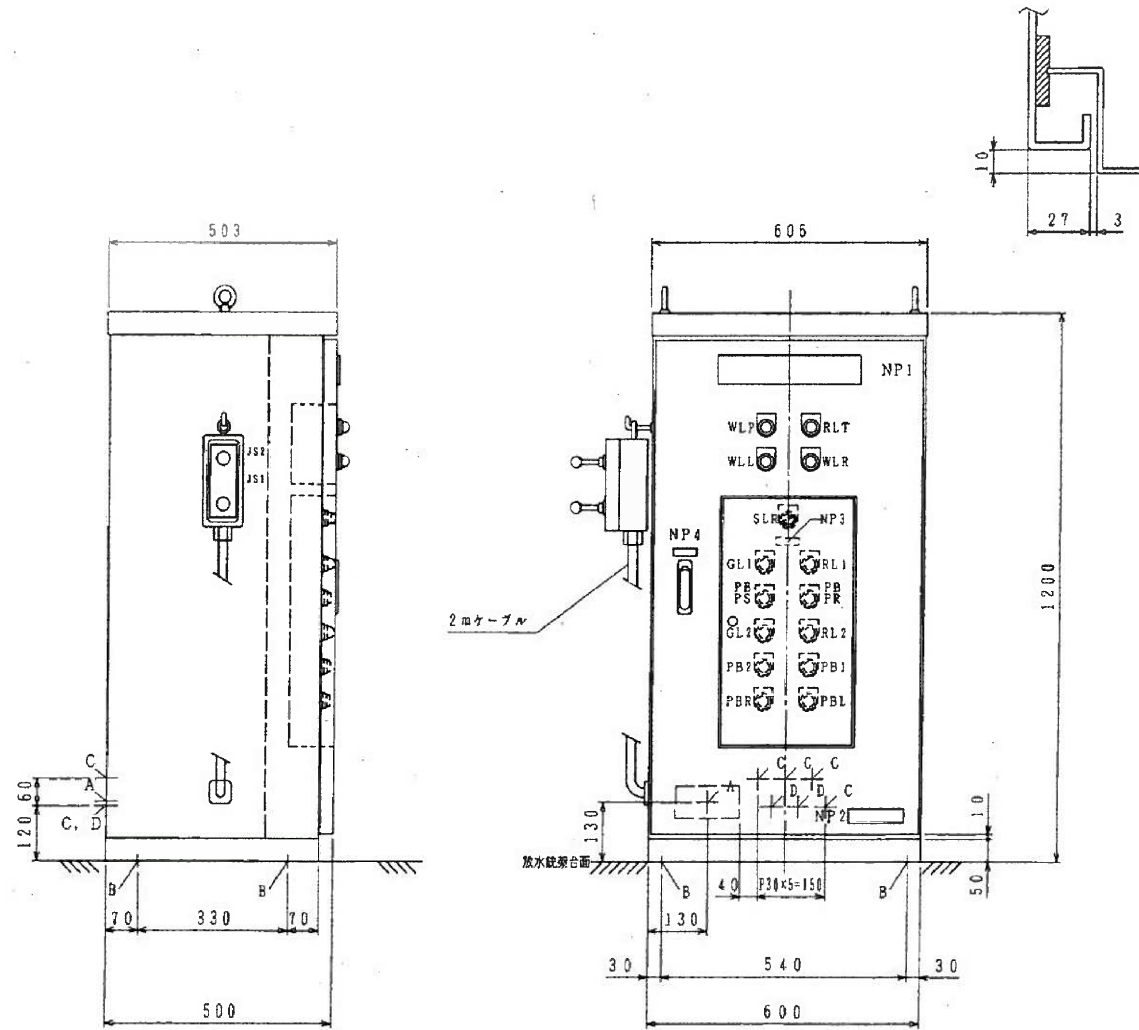
複写厳禁

環境局環境事業部

件名 白石清掃工場ごみピット放水銃等整備業務
 図面名 ごみピット放水銃制御・操作盤外形図

課長係長審査設計製図図番

扉詳細図 (1/2)



ごみピット放水銃現場操作盤

複写厳禁

環境局環境事業部

件名 白石清掃工場ごみピット放水銃等整備業務
 図面名 ごみピット放水銃現場操作盤外形図

課長	係長	審査	設計	製図	図番
					9