

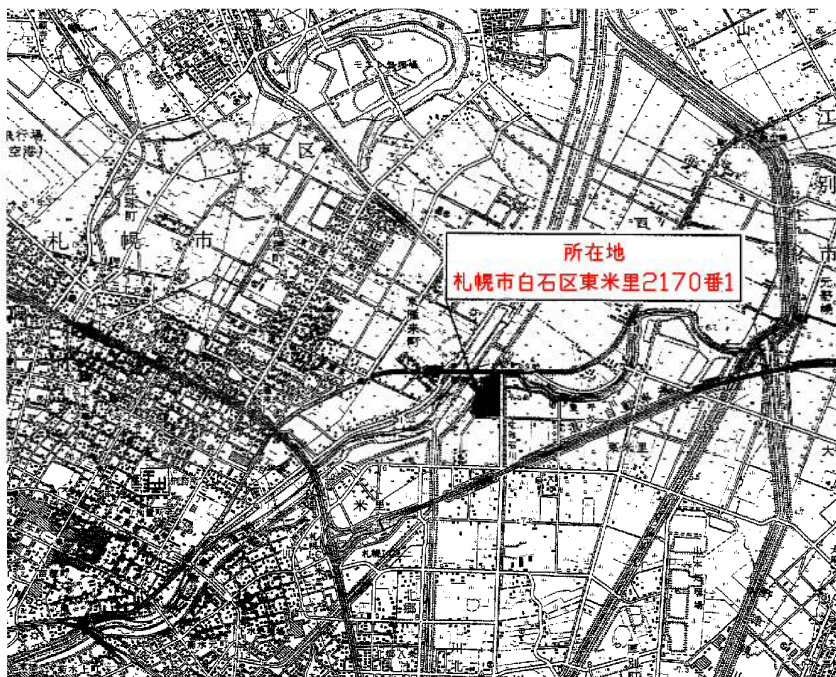
令和元年度

設計図面

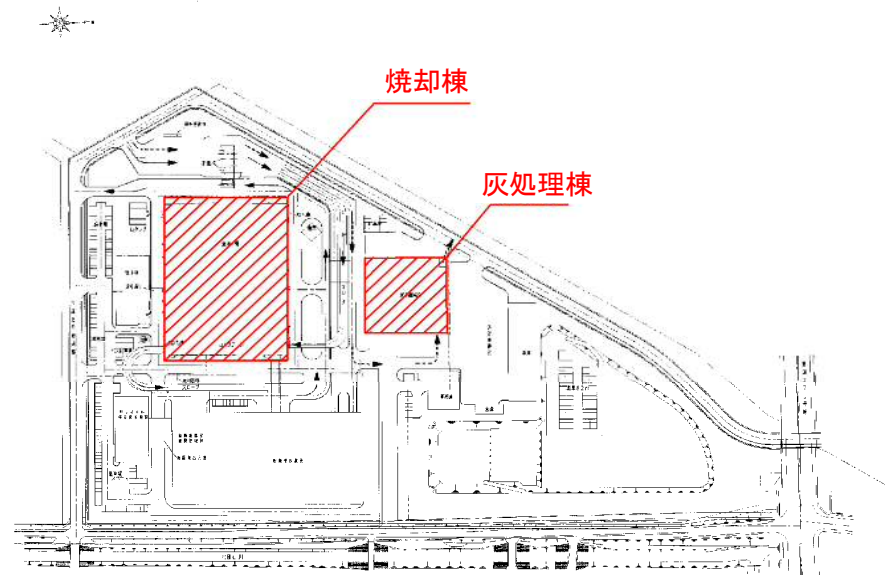
業務名称 白石清掃工場ごみ受入設備整備業務

1	工場位置図・配置図	11	自己搬入車用投入扉 シリンダ取付台2
2	ごみ投入扉外形図	12	自己搬入車用投入扉 シール要領図
3	ごみ投入扉外形図及び基礎荷重図	13	
4	ごみ投入扉下部基礎図	14	
5	ごみ投入扉軸受部組立図	15	
6	ごみ投入扉軸受部部品図	16	
7	ごみ投入扉軸受取付板	17	
8	ごみ投入扉下部シール部詳細図	18	
9	自己搬入車用投入扉 油圧シリンダ	19	
10	自己搬入車用投入扉 シリンダ取付台	20	

札幌市環境局環境事業部白石清掃工場



白石清掃工場位置図

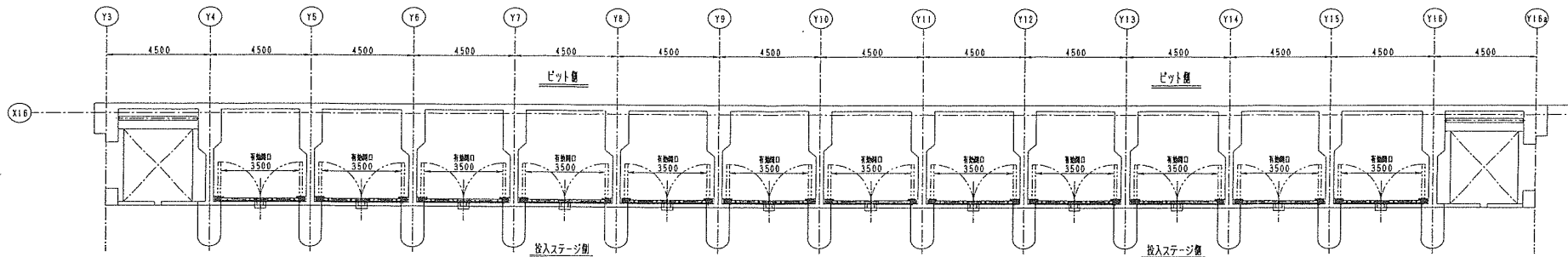


白石清掃工場配置図

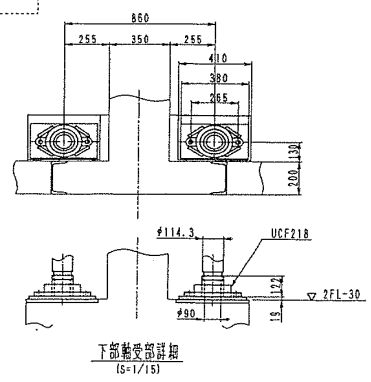
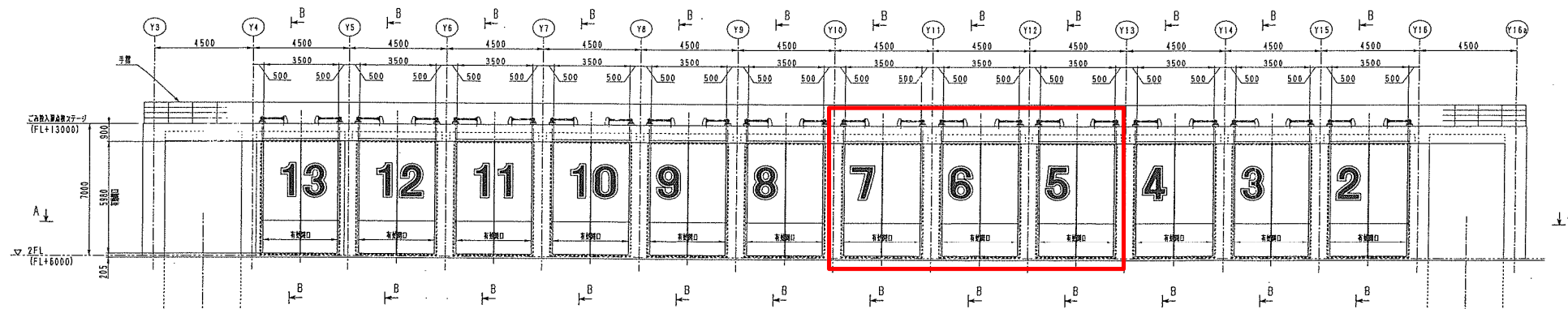
複写厳禁

環境局環境事業部

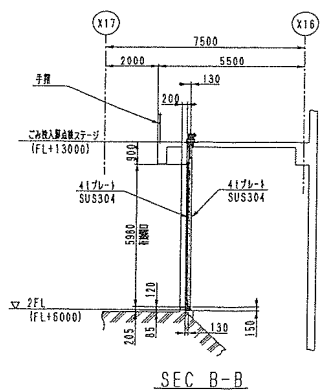
件名	白石清掃工場ごみ受入設備整備業務	課長	係長	審査	設計	製図	図番
図面名	工場位置図・配置図						1



SEC A-A



下部輪受部詳細
(S=1/15)



SEC B-B

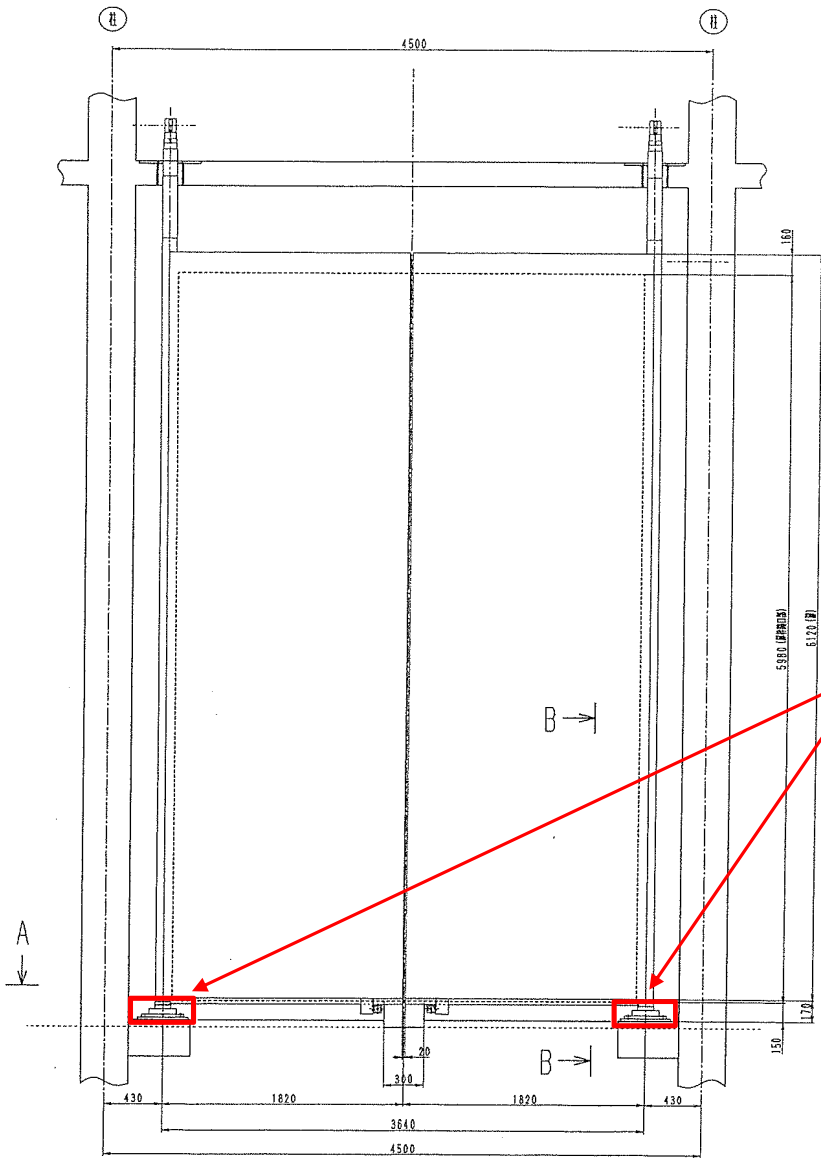
ごみ投入扉 仕様書

扉寸法	開口寸法	3500W×6000H
扉の材質及び厚	材質	SS400
	扉裏 裏面	(SUS304) 41 裏面 (SUS304) 41
扉作方法	自動閉鎖及び手動閉鎖付 (押入スイッチ)	
取付構造	全周埋め込み 500以内 (吊溝)	
扉開方式	押し式	
扉取付シフト	φ63×300ST	
扉重	12kg	
取付ユニット	1式	
送 戻	下 送	2日
	上 送	2日 (前夜送)

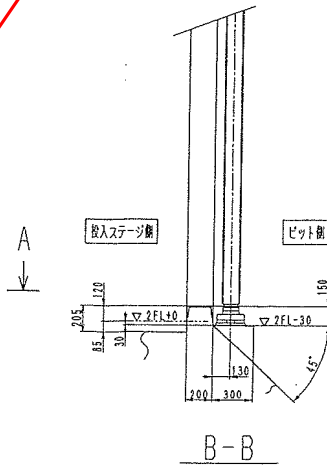
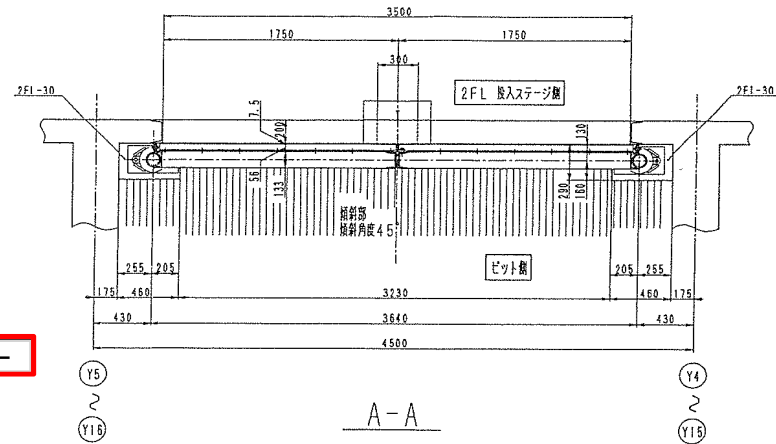
複写厳禁

環境局環境事業部

件名	白石清掃工場ごみ受入設備整備業務	課長	係長	審査	設計	製図	図番
図面名	ごみ投入扉外形図						2



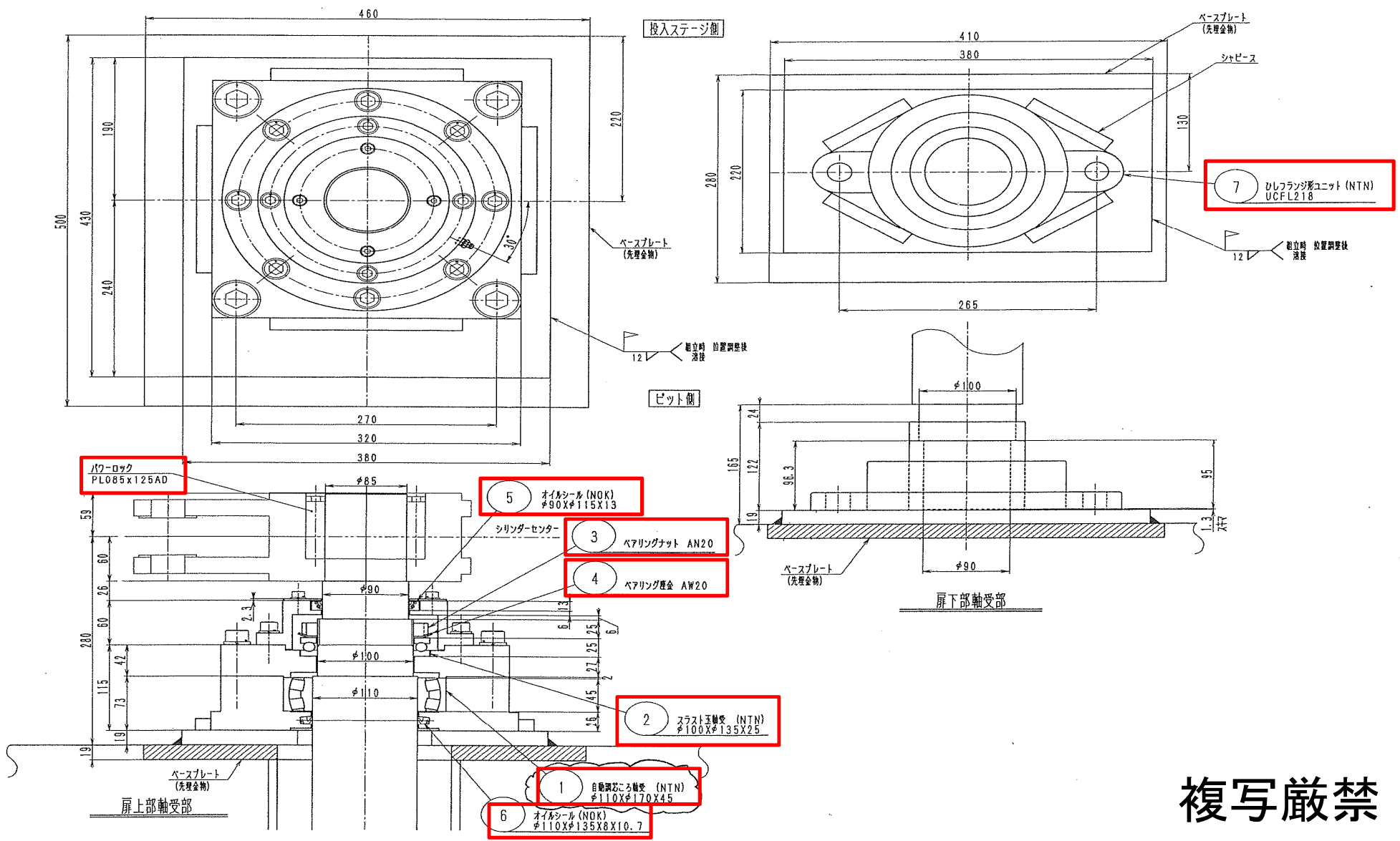
半割ステンレスカバー



複写厳禁

環境局環境事業部

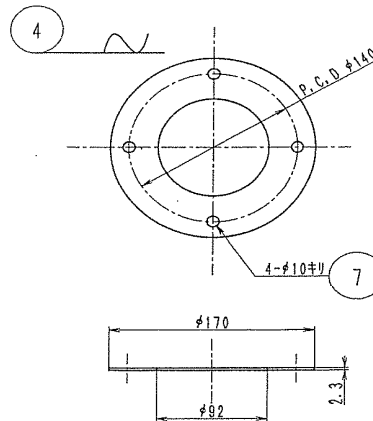
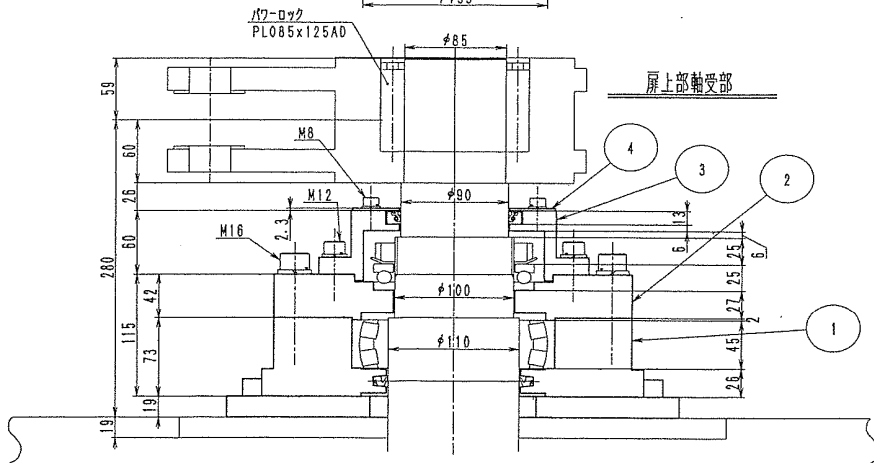
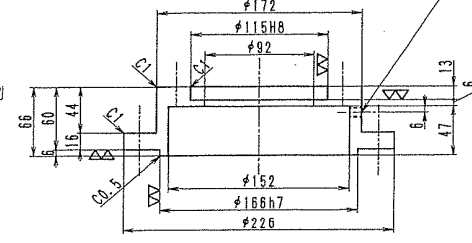
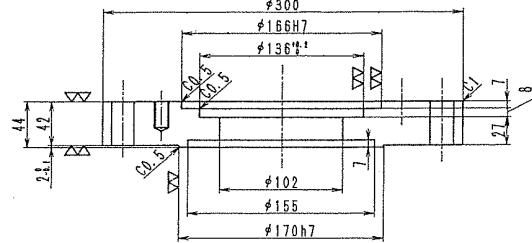
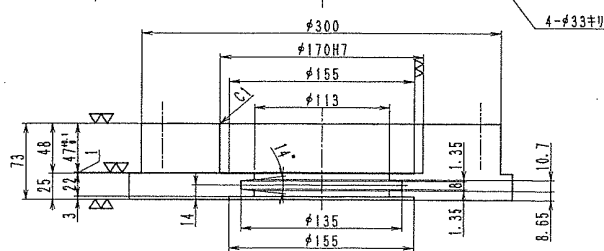
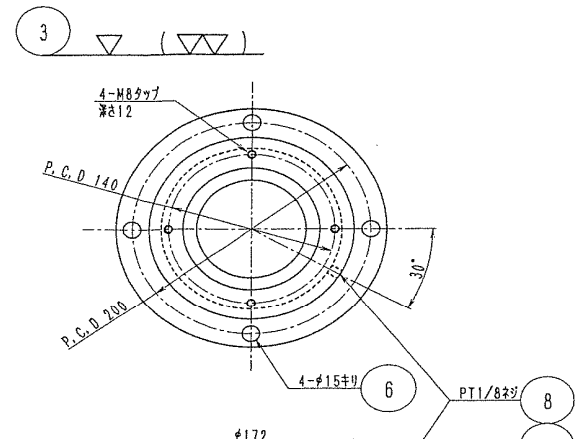
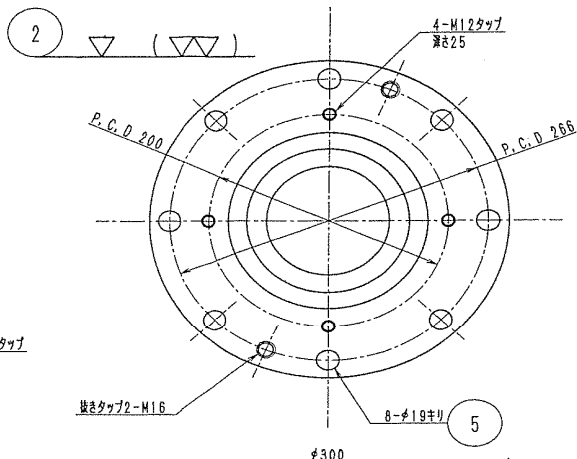
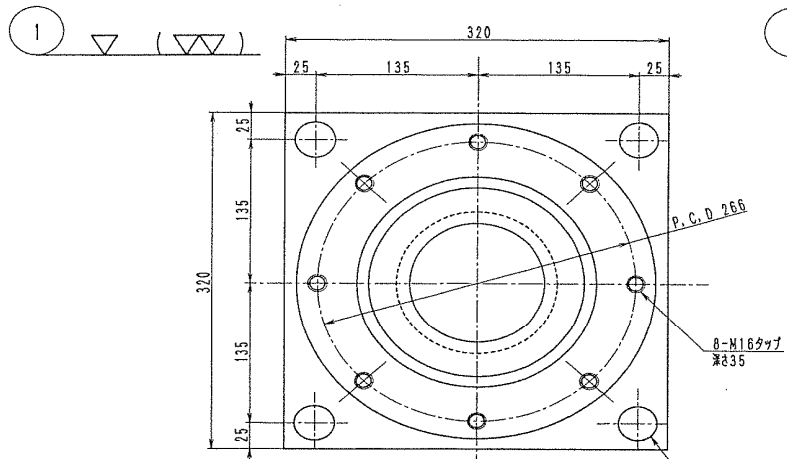
件名	白石清掃工場ごみ受入設備整備業務					課長	係長	審査	設計	製図	図番
図面名	ごみ投入扉下部基礎図										4



複写厳禁

環境局環境事業部

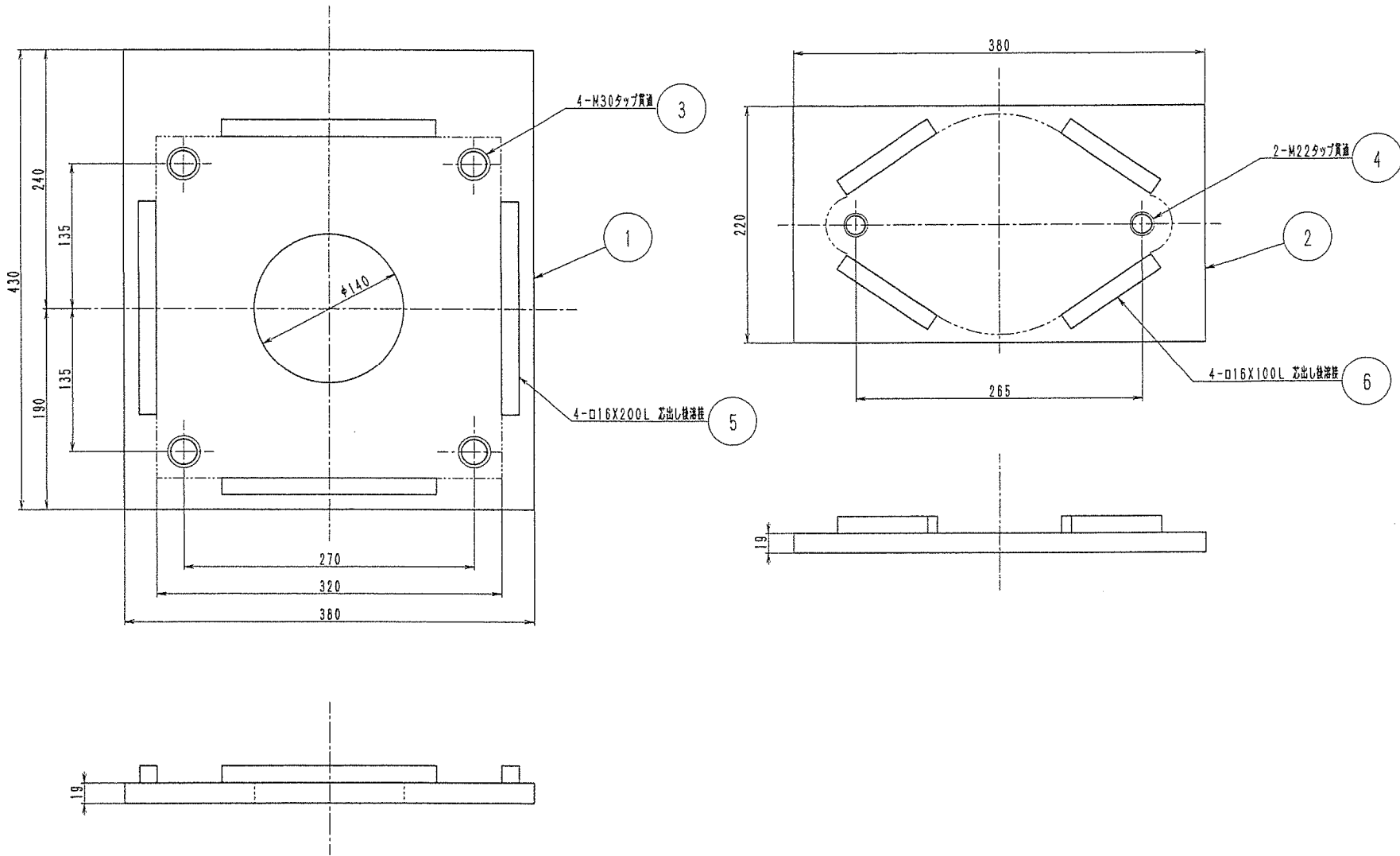
件名	白石清掃工場ごみ受入設備整備業務				課長	係長	審査	設計	製図	図番
図面名	ごみ投入扉軸受部組立図									5



複写厳禁

環境局環境事業部

件名	白石清掃工場ごみ受入設備整備業務					課長	係長	審査	設計	製図	図番
図面名	ごみ投入扉軸受部品図										6

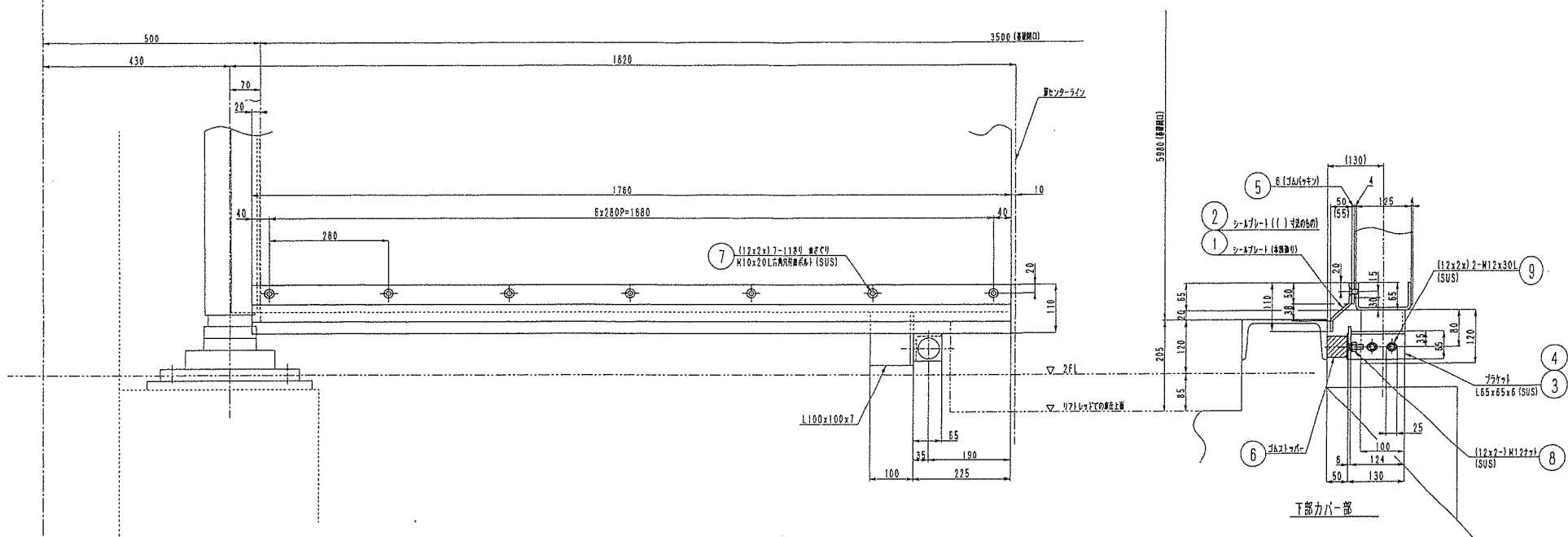


複写厳禁

環境局環境事業部

件名	白石清掃工場ごみ受入設備整備業務					課長	係長	審査	設計	製図	図番
	ごみ投入扉軸受取付板										
図面名											7

Y3 ~ Y15



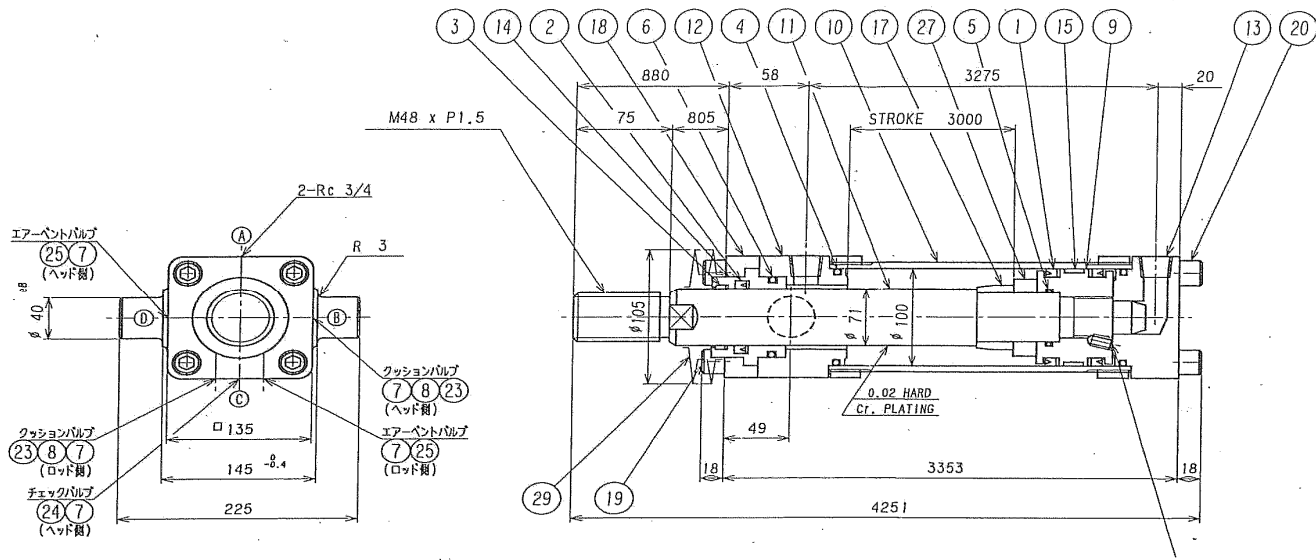
① ② シールプレート配置表

ごみ投入扉	13		12		11		10		9		8		7		6		5		4		3		2			
プラットフォーム側から見て	左	右	左	右	左	右	左	右	左	右	左	右	左	右	左	右	左	右	左	右	左	右	左	右	左	右
シールプレートNo.	①	①	①	①	①	①	①	①	①	①	②	②	①	②	①	①	①	①	①	①	②	②	②	②	①	①

複写厳禁

環境局環境事業部

件名	白石清掃工場ごみ受入設備整備業務	課長	係長	審査	設計	製図	図番
	図面名						



シリンダ仕様 (JIS B8354 に準拠)

呼び圧力	14 MPa (140 kgf/cm ²)	使用作動油	一般鉱物性作動油
試験耐圧力	21 MPa (210 kgf/cm ²)	使用温度範囲	-10 °C ~ +80 °C
シリンダ内径	100 mm	使用速度範囲	8 mm/sec ~ 300 mm/sec
ピストンロッド径	71 mm	取付方向	垂直 (ロッド下向き)
シリンダストローク	3000 mm	許容座屈荷重	4042 kgf
クッション	両側 クッション付	(端末係数=1 支点間距離=3999 mm)	

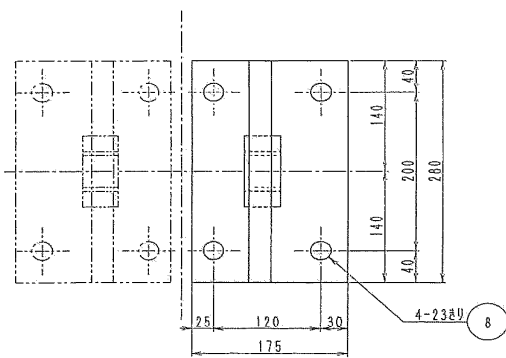
品番	品名	数量	材質	摘要
29	シリンダ	1	ネオロン	
27	カバー	1	SS400	
25	エアベントバルブ	2	ASSY	
24	チェックバルブ	1	ASSY	
23	クッションバルブ	2	ASSY	
21	六角穴付ネジ	1	SCM435-H	
20	六角穴付ナット	4	SCM435-H	M18x85L
19	六角穴付ナット	4	SCM435-H	M18x120L
18	リテーナー	1	SS400	
17	クッションリング	1	FC250	
15	ピストン	1	SS400	
14	ロッドブッシュ	1	C6782	
13	ヘッドカバー	1	SS400	
12	ロッドカバー	1	SS400	
11	ピストンロッド	1	S45C	
10	シリンダチューブ	1	STC590A/SS400	
9	ウェアリング	1	PHENOL	SW-100
8	Oリング	2	N.B.R	P-4
7	Oリング	5	N.B.R	P-10
6	Oリング	1	N.B.R	G-75
5	Oリング	1	N.B.R	G-50
4	Oリング	2	N.B.R	G-95
3	ダストパッキン	1	N.B.R	LBH-71
2	ロッドパッキン	1	N.B.R	USH-71
1	ピストンパッキン	2	N.B.R+PTFE	USH-85+1BUR

メーカー: (株)堀内機械
型式: S-1CA63B140B300-ADB

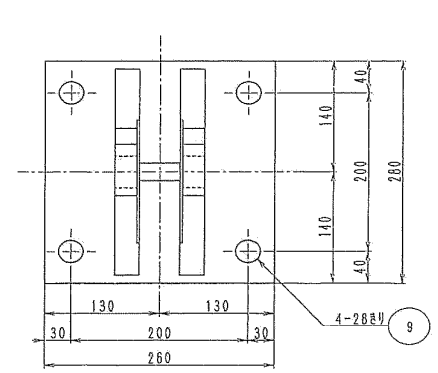
複写厳禁

環境局環境事業部

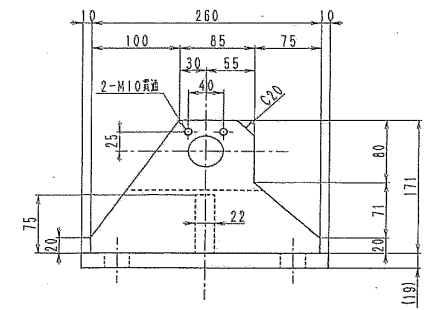
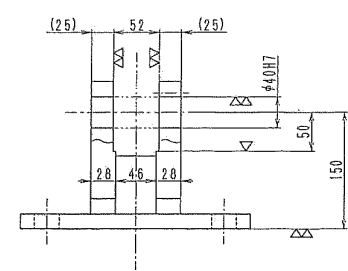
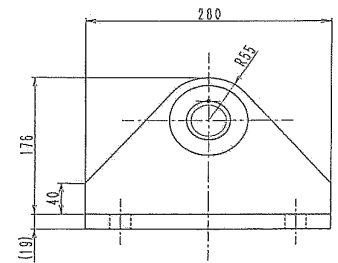
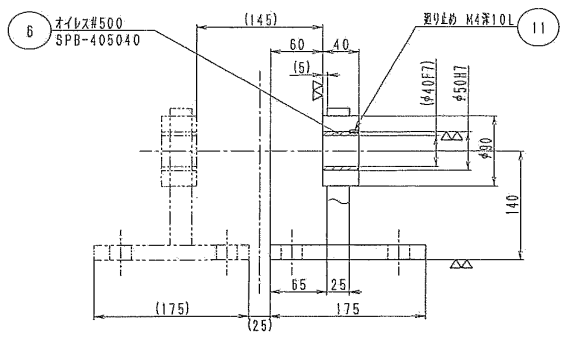
件名	白石清掃工場ごみ受入設備整備業務	課長	係長	審査	設計	製図	図番
図面名	自己搬入車用投入扉 油圧シリンダ						9



①



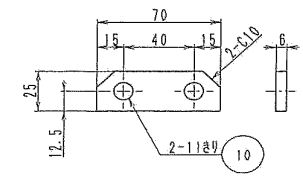
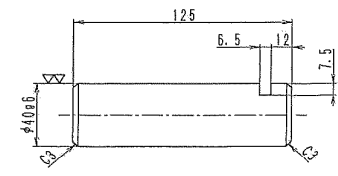
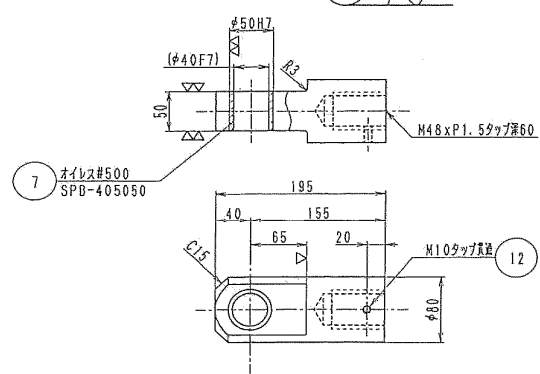
②



③

④
(S=1/2)

⑤
(S=1/2)

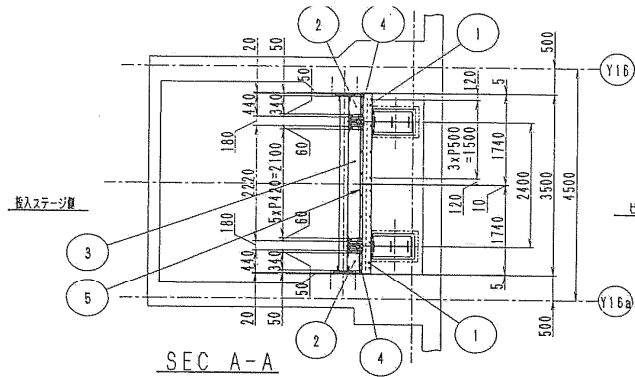


12	六角穴付きネジ (角付付付)	4	ミスミ		SBCP10-16
11	六角穴付きネジ	8	市販品		M4x1.0L
10	六角ボルト, SW	8	市販品		M10x20L
9	六角ボルト, SW	16	市販品		M24x50L
8	六角ボルト, N. N. SW	32	市販品		M20x80L
7	オイルファック#500 (SPB-405050)	4	市販品		φ40xφ50x50L
6	オイルファック#500 (SPB-405040)	8	市販品		φ40xφ50x40L
5	キープレート	4	SS400		
4	ピン	4	S55C		
3	洗輪金具	4	S45C		
2	シリンダ取付台	4	SS400		
1	シリンダ取付台	8	SS400		
図台番号	名	株	1台数量	材質	記

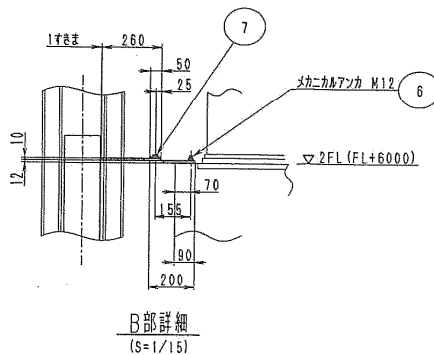
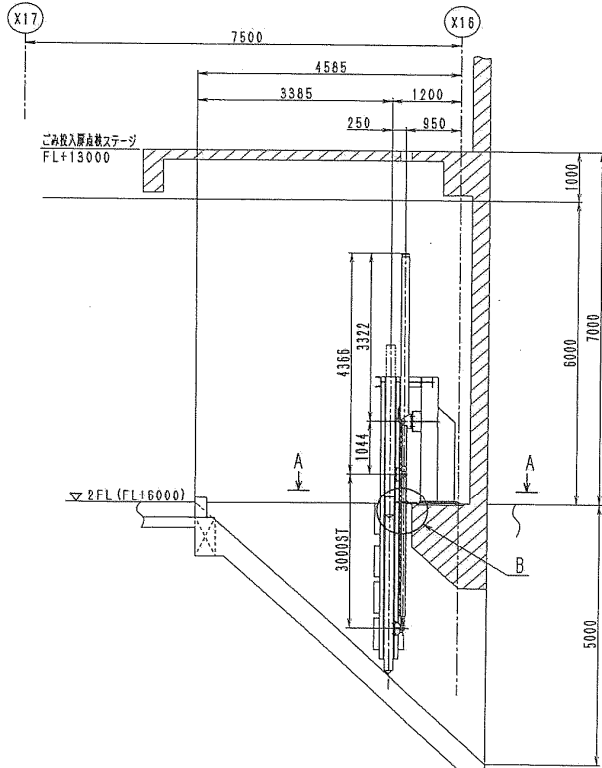
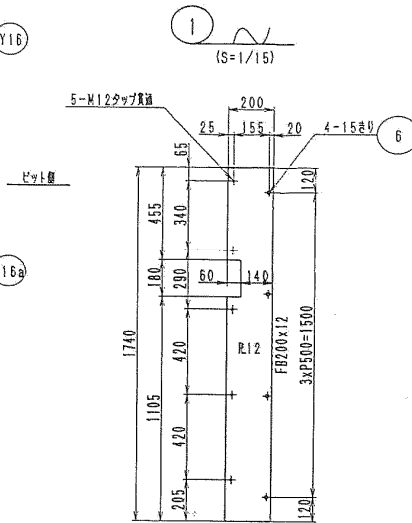
複写厳禁

環境局環境事業部

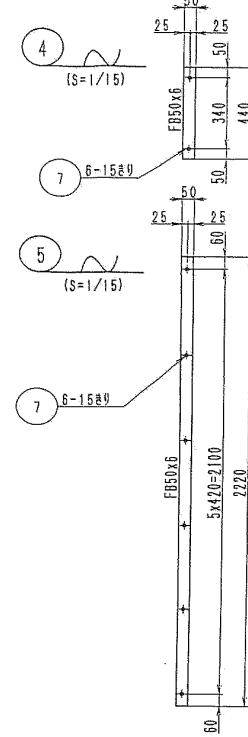
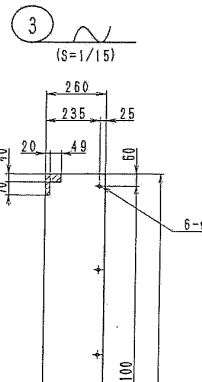
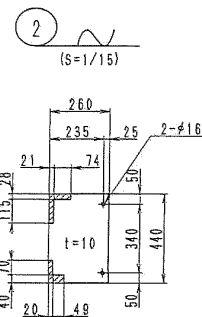
件名	白石清掃工場ごみ受入設備整備業務	課長	係長	審査	設計	製図	図番
図面名	自己搬入車用投入扉 シリンダ取付台2						11



SEC A-A



B部詳細
(S=1/15)



図台番号	名	数	18分取寸	材	質	記	事
7	六角ボルト, SW	20		SUS304		M12x30L	
6	メカニカ7ツカ M12	16		三菱アツカ		SC-1210	
5	押え板	2		SUS304			
4	押え板	4		SUS304			
3	シールゴム	2		ネオレン			
2	シールゴム	4		ネオレン			
1	ベースプレート	4		SS400			

複写厳禁

環境局環境事業部

件名	白石清掃工場ごみ受入設備整備業務	課長	係長	審査	設計	製図	図番
図面名	自己搬入車用投入扉 シール要領図						12