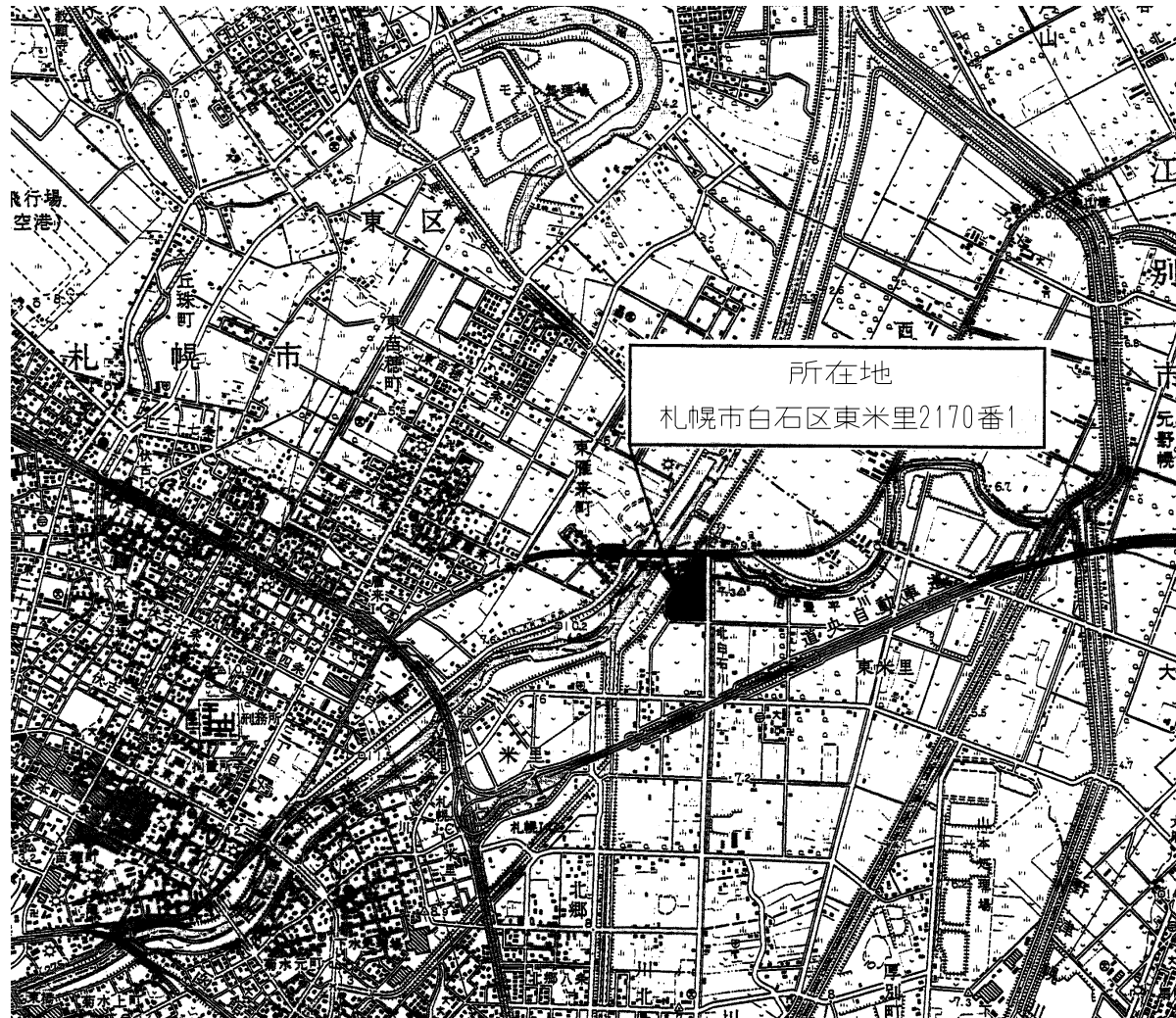


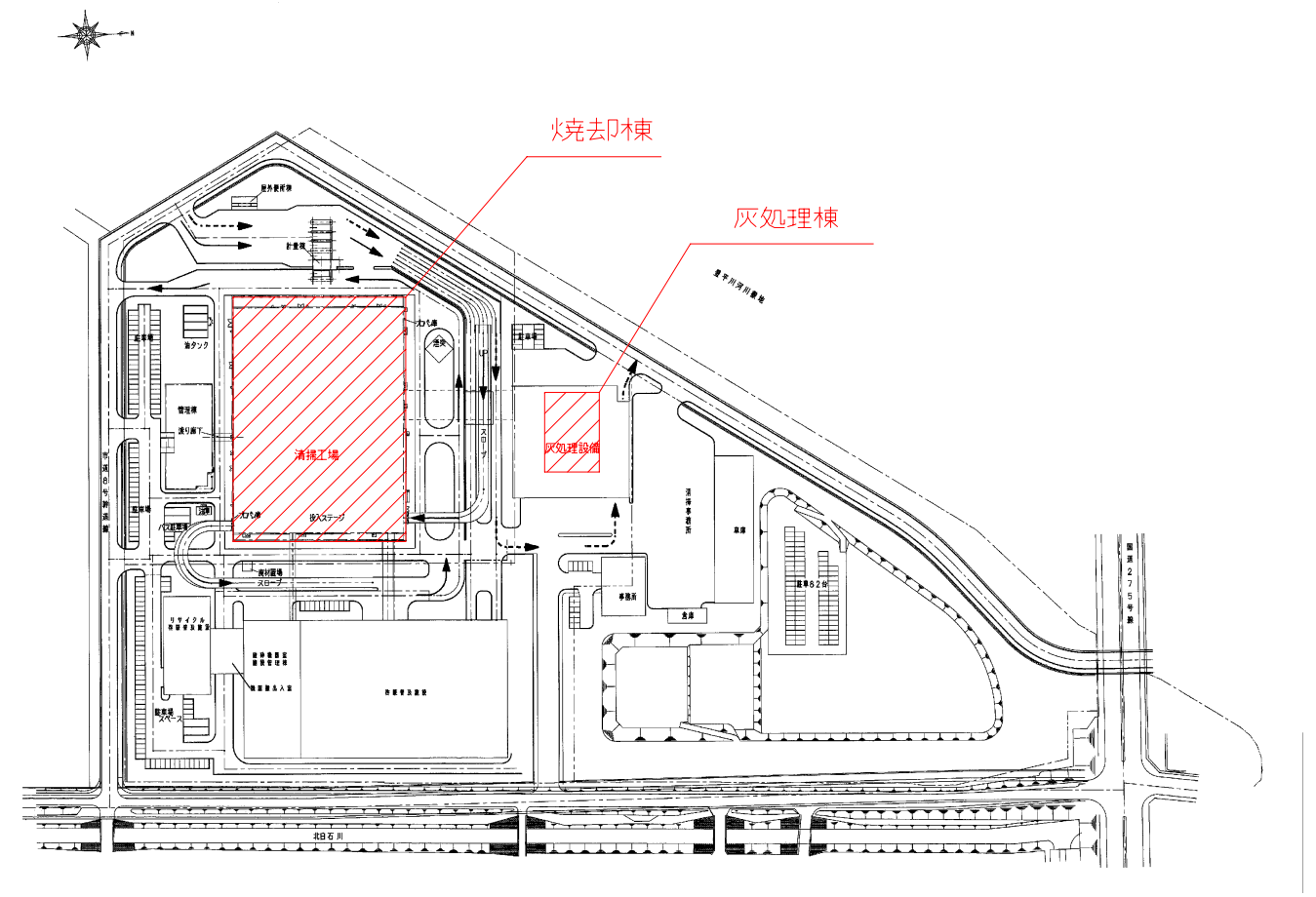
設計図面

業務名称 白石清掃工場電気設備整備業務

1	工場位置図・配置図	30	デジタル通信盤外形図(焼却・灰処理)
2	焼却施設 特高受変電室配置図	31	焼却施設 特高監視操作盤外形図
3	焼却施設 高圧電気室配置図	32	焼却施設 直流電源装置外形図
4	焼却施設 低圧電気室配置図	33	焼却施設 直流電源装置単線結線図
5	焼却施設 高圧配電盤単線接続図(1/3)	34	焼却施設 無停電電源装置外形図
6	焼却施設 高圧配電盤単線接続図(2/3)	35	焼却施設 無停電電源装置単線結線図
7	焼却施設 高圧配電盤単線接続図(3/3)	36	灰処理施設 高圧電気室配置図
8	焼却施設 特高受電盤配列図	37	灰処理施設 低圧電気室配置図
9	焼却施設 特高受電盤ガス系統図	38	灰処理施設 高圧配電盤単線接続図
10	焼却施設 11kV特高配電盤配列図	39	灰処理施設 高圧配電盤配列図
11	焼却施設 高圧配電盤配列図	40	灰処理施設 進相用コンデンサ盤配列図
12	焼却施設 進相用コンデンサ盤配列図	41	灰処理施設 低圧配電盤単線接続図(1/3)
13	焼却施設 低圧配電盤単線接続図(1/6)	42	灰処理施設 低圧配電盤単線接続図(2/3)
14	焼却施設 低圧配電盤単線接続図(2/6)	43	灰処理施設 低圧配電盤単線接続図(3/3)
15	焼却施設 低圧配電盤単線接続図(3/6)	44	灰処理施設 低圧配電盤配列図(1/2)
16	焼却施設 低圧配電盤単線接続図(4/6)	45	灰処理施設 低圧配電盤配列図(2/2)
17	焼却施設 低圧配電盤単線接続図(5/6)	46	灰処理施設 直流電源装置
18	焼却施設 低圧配電盤単線接続図(6/6)	47	灰処理施設 無停電電源装置
19	焼却施設 低圧配電盤配列図(1/3)	48	灰処理施設 仮設電源盤外形図
20	焼却施設 低圧配電盤配列図(2/3)	49	灰処理施設 仮設電源盤結線図
21	焼却施設 低圧配電盤配列図(3/3)	50	焼却施設 1階平面図(仮設電源参考用)
22	焼却施設 真空遮断器構造図	51	焼却施設 2階平面図(仮設電源参考用)
23	焼却施設 受電用特高変圧器外形図	52	灰処理施設 1階平面図(仮設電源参考用)
24	焼却施設 受電用特高変圧器フロア制御盤	53	灰処理施設 2階平面図(仮設電源参考用)
25	焼却施設 11kV特高変圧器外形図	54	灰処理施設 3階平面図(仮設電源参考用)
26	焼却施設 11kV特高変圧器フロア制御盤	55	焼却施設 ガスタービン自動起動-1
27	乾式トランス外形図(焼却・灰処理)	56	焼却施設 ガスタービン自動起動-2
28	焼却施設 電力用同期投入盤外形図	57	焼却施設 ガスタービン自動起動-3
29	焼却施設 電力オペコン操作盤外形図	58	駐車場・通行路等指定箇所図



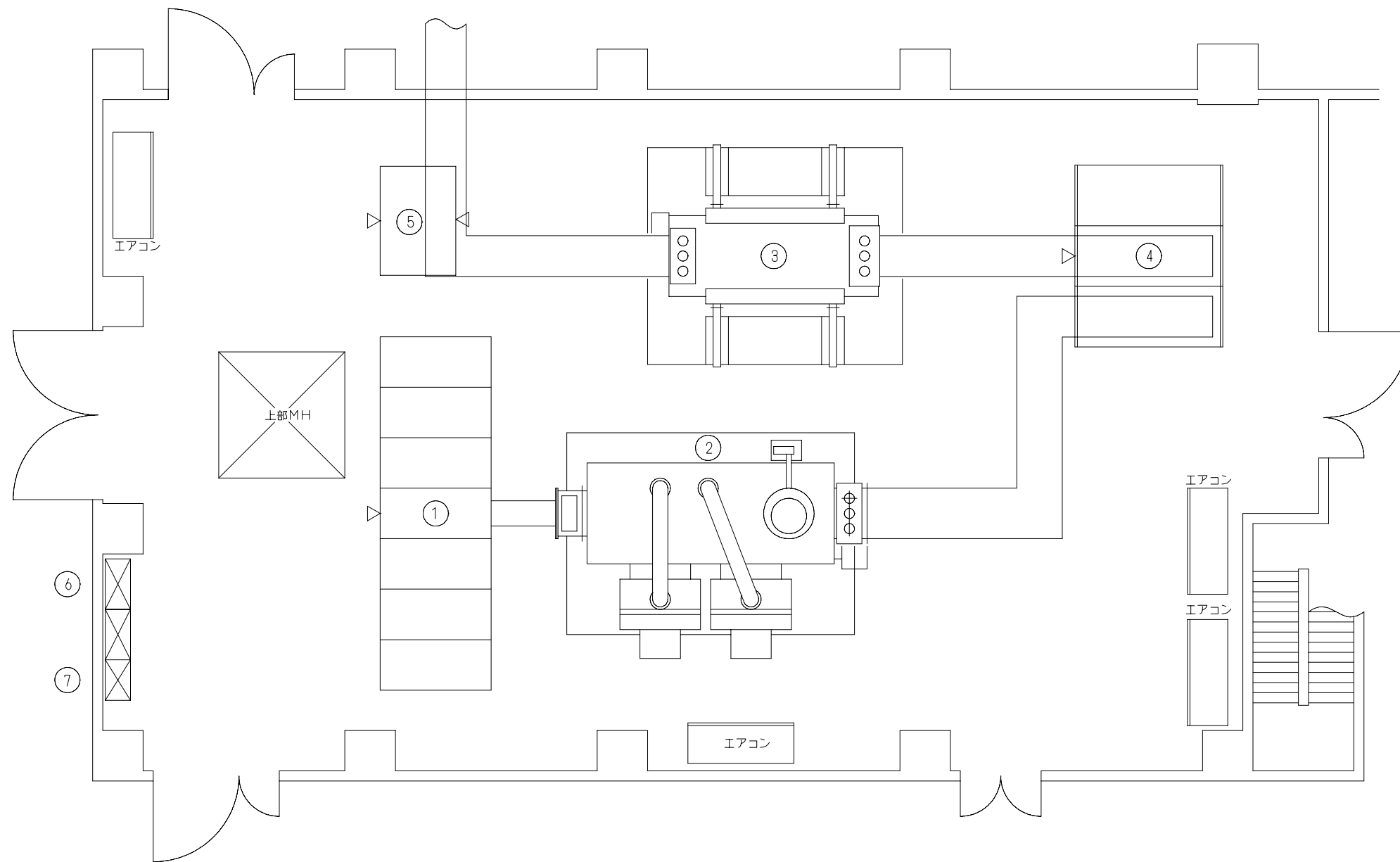
白石清掃工場位置図



白石清掃工場配置図

環境局環境事業部

件名	白石清掃工場電気設備整備業務	課長	係長	審査	設計	製図	図番
図面名	工場位置図・配置図						1

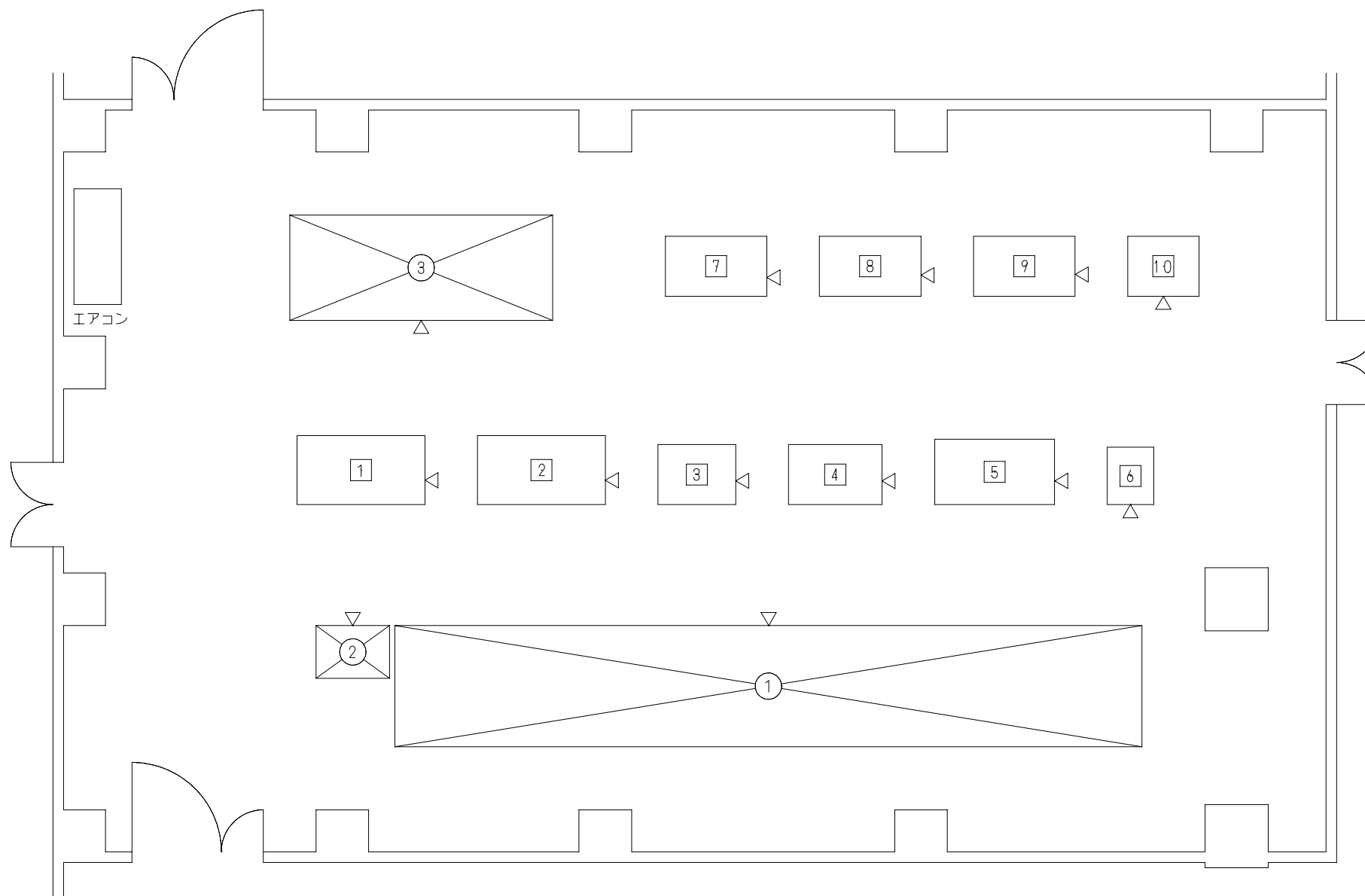


No	名 称
①	特高受電盤
②	受電用 特高変圧器
③	11kV 特高変圧器
④	11kV 特高配電盤
⑤	特高監視操作盤
⑥	取引用メータ(受電・送電)
⑦	下水処理テレメータ盤

環境局環境事業部

件名
白石清掃工場電気設備整備業務
図面名
焼却施設 特高受変電室配置図

課長	係長	審査	設計	製図	図番
					2



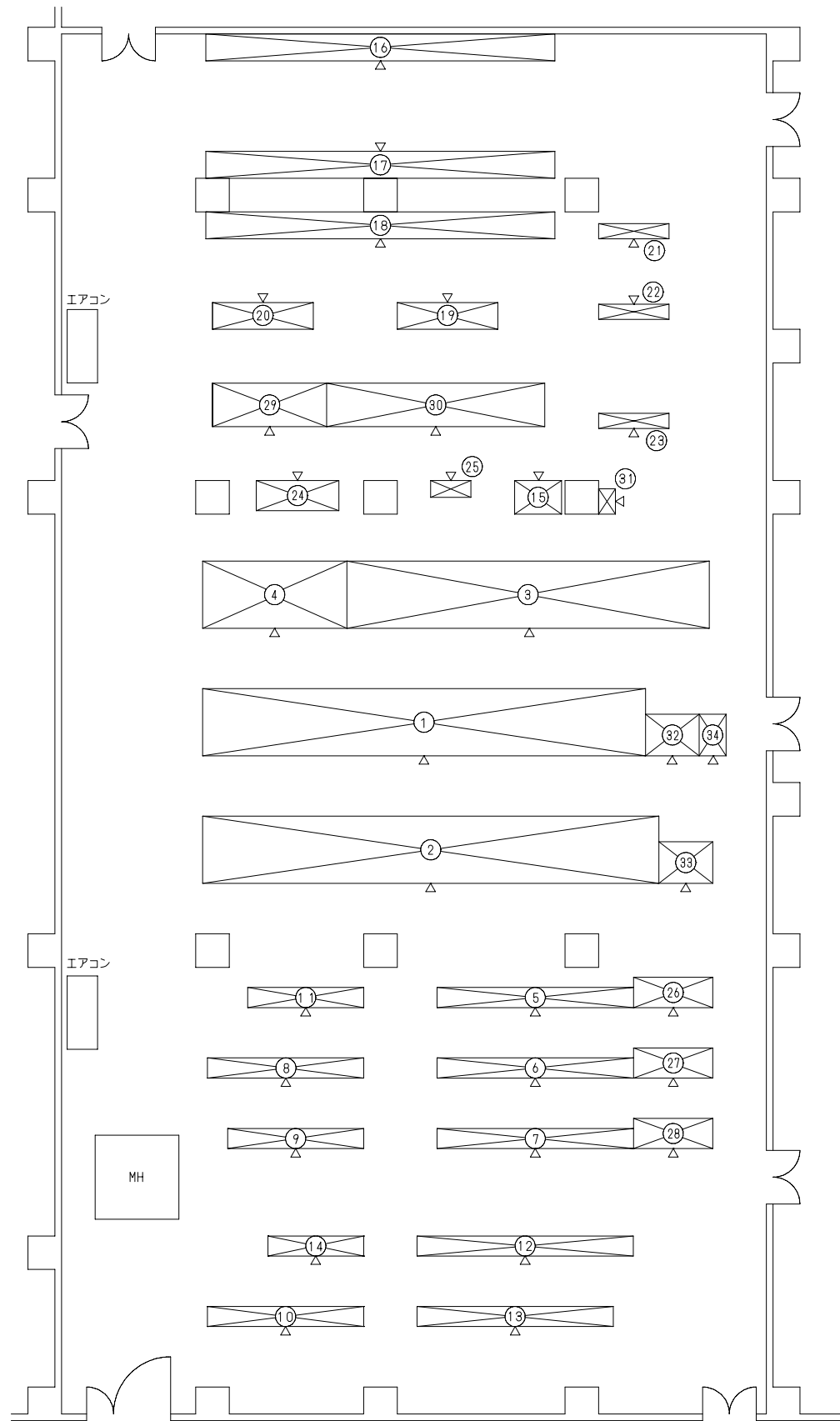
No	名称
①	No. 1 400V動力変圧器
②	No. 2 400V動力変圧器
③	一般照明変圧器
④	クレーン動力変圧器
⑤	保安動力変圧器
⑥	保安照明変圧器
⑦	No. 1 200V建築付帯動力変圧器
⑧	No. 2 200V建築付帯動力変圧器
⑨	No. 3 200V建築付帯動力変圧器
⑩	400V建築付帯動力変圧器

No	名称
①	高圧配電盤 (VCB)
②	高圧デジタル通信盤
③	進相用コンデンサ盤

環境局環境事業部

件名
白石清掃工場電気設備整備業務
図面名
焼却施設 高圧電気室配置図

課長	係長	審査	設計	製図	図番
					3

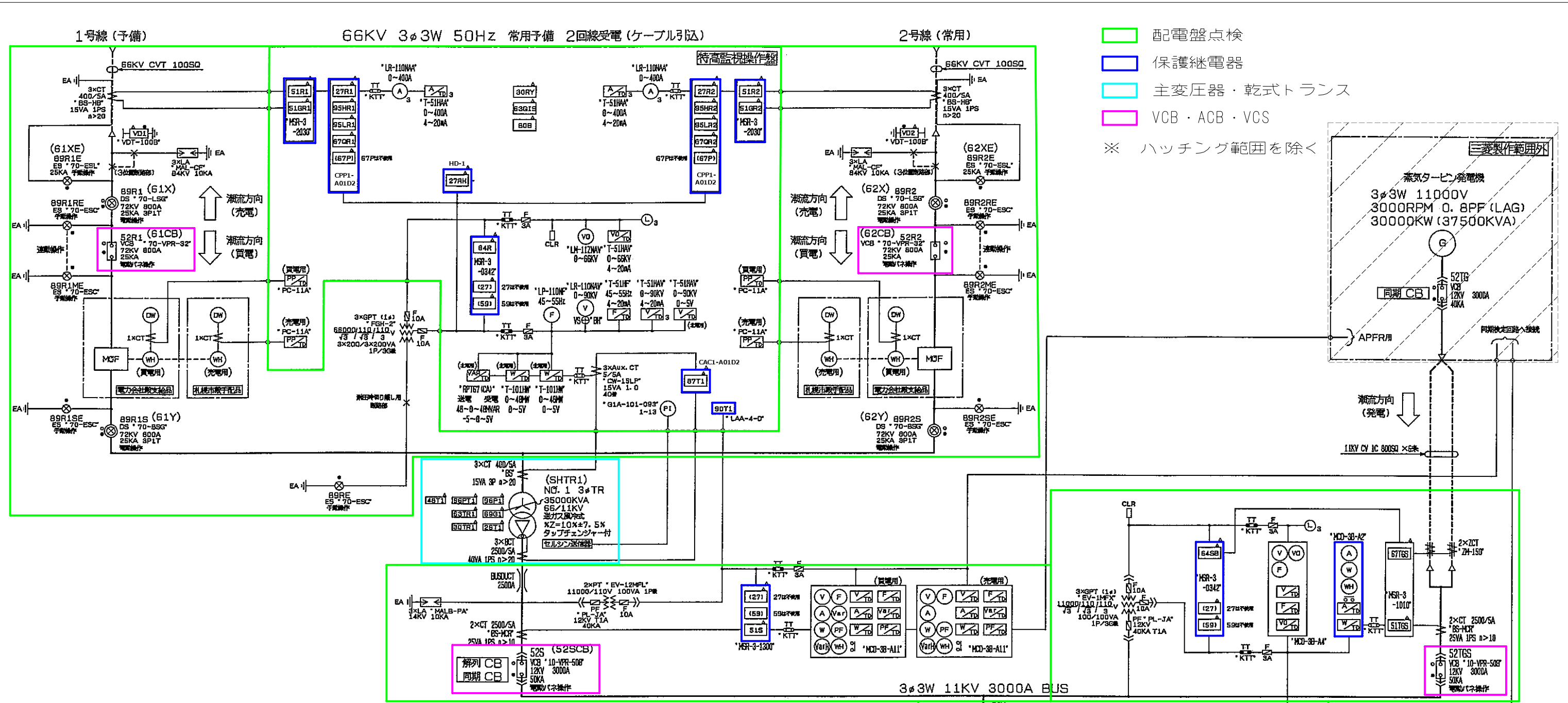


No	名称
①	低圧配電盤1 (ACB, MCCB)
②	低圧配電盤2 (ACB, MCCB)
③	低圧配電盤3 (ACB, MCCB)
④	低圧変圧器盤
⑤	1号炉用常用動力制御盤 (C/C)
⑥	2号炉用常用動力制御盤 (C/C)
⑦	3号炉用常用動力制御盤 (C/C)
⑧	No. 1 共通用動力制御盤 (C/C)
⑨	No. 2 共通用動力制御盤 (C/C)
⑩	No. 3 共通用動力制御盤 (C/C)
⑪	炉用非常用動力制御盤 (C/C)
⑫	共通非常用動力制御盤 (C/C)
⑬	400V 建築動力盤 (C/C)
⑭	建築非常用動力制御盤 (C/C)
⑮	低圧電気室デジタル通信盤
⑯	No. 1 タービン排気復水器ファン制御盤
⑰	No. 2 タービン排気復水器ファン制御盤
⑱	No. 3 タービン排気復水器ファン制御盤
⑲	二次燃焼用送風機制御盤
⑳	押込送風機制御盤
㉑	1号炉ろ過式集じん器制御盤
㉒	2号炉ろ過式集じん器制御盤
㉓	3号炉ろ過式集じん器制御盤
㉔	ハンマリング装置制御盤
㉕	スートプロフ制御盤
㉖	1号炉ボイラ給水ポンプ制御盤
㉗	2号炉ボイラ給水ポンプ制御盤
㉘	3号炉ボイラ給水ポンプ制御盤
㉙	直流電源装置
㉚	無停電電源装置
㉛	航空障害灯制御盤
㉜	NO. 1 400V 動力高調波フィルタ盤
㉝	NO. 2 400V 動力高調波フィルタ盤
㉞	クレーン動力高調波フィルタ盤

環境局環境事業部

件名
白石清掃工場電気設備整備業務
図面名
焼却施設 低圧電気室配置図

課長	係長	審査	設計	製図	図番
					4

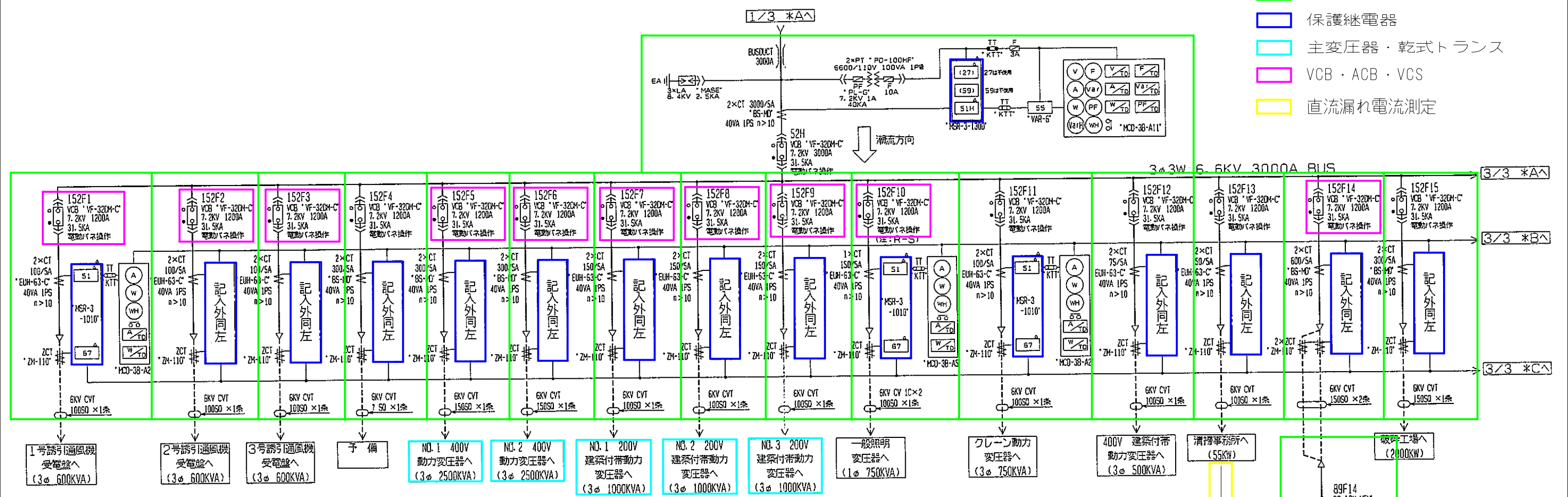


- 配電盤点検
 - 保護継電器
 - 主変圧器・乾式トランス
 - VCB・ACB・VCS
- ※ ハッチング範囲を除く

凡例

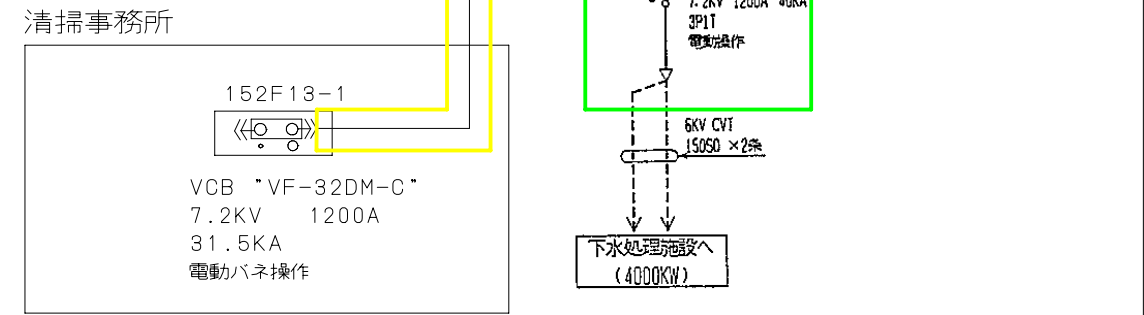
記号	名称	記号	名称	記号	名称
MOF	取引用変圧器	26T	変圧器温度計器 (警報接点付)	(V)	電圧計
VCB	真空遮断器	27	不足電圧継電器	(A)	電流計
ES	接地開閉器	33Q	変圧器油面計 (警報接点付)	(W)	電力計
DS	断路器	51	過電流継電器	(F)	力率計
PF	電力ヒューズ	51G	地絡過電流継電器	(F)	周波数計
TR	変圧器	59	過電圧継電器	(VAR)	無効電力計
LA	避雷器	63G	ガス圧低下検出器	(WH)	電力量計
PT	計器用変圧器	64	地絡過電圧継電器	(varh)	無効電力量計
CT	変流器	67	地絡方向継電器	(PP/TD)	パルス検出器
ZCT	零相変流器	67P	逆電力継電器	(/TD)	計測用変圧器
MCB	配線用遮断器	67Q	方向短絡継電器	(PP/TD)	電圧、電流切換開閉器
○	中央監視操作対象	67R	逆電力継電器	(PP/TD)	
●	中央監視表示対象	67S	方向短絡継電器	(PP/TD)	
△	中央監視故障表示対象	87	比率差動継電器	(PP/TD)	
		95H	過周波数継電器	(PP/TD)	
		95L	不足周波数継電器	(PP/TD)	
		96P	変圧器衝撃圧力継電器	(PP/TD)	
				(DA)	直流電流計
				(DV)	直流電圧計
				(LVC)	不可電圧補償装置

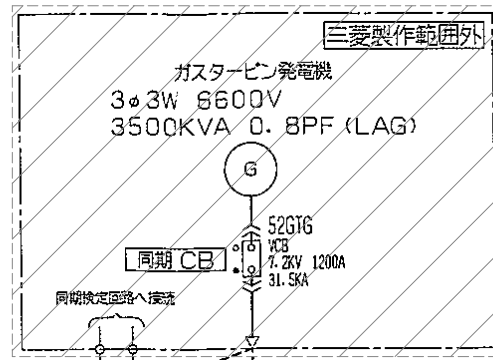
- 配電盤点検
- 保護継電器
- 主変圧器・乾式トランス
- VCB・ACB・VCS
- 直流漏れ電流測定



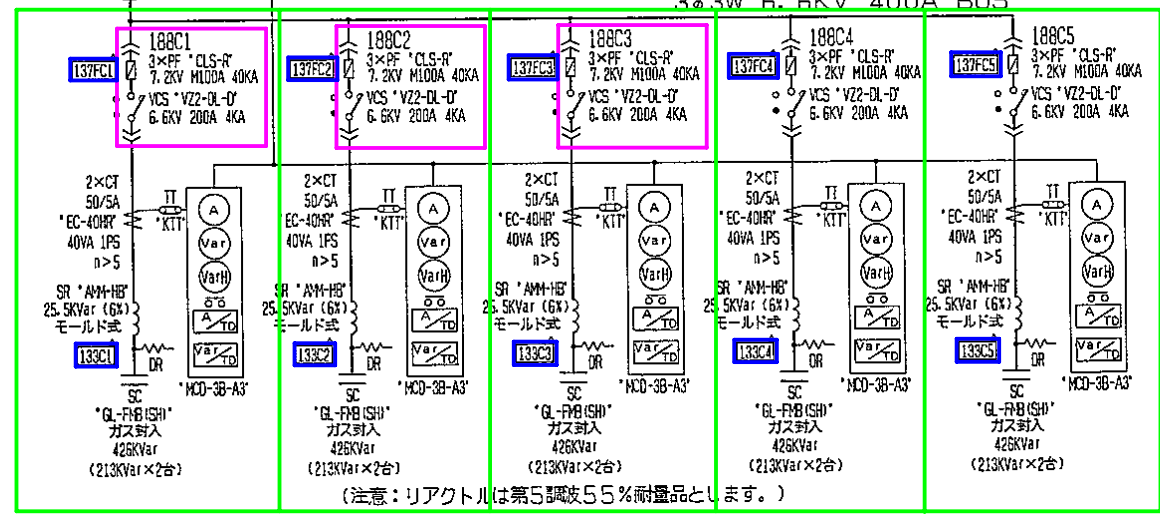
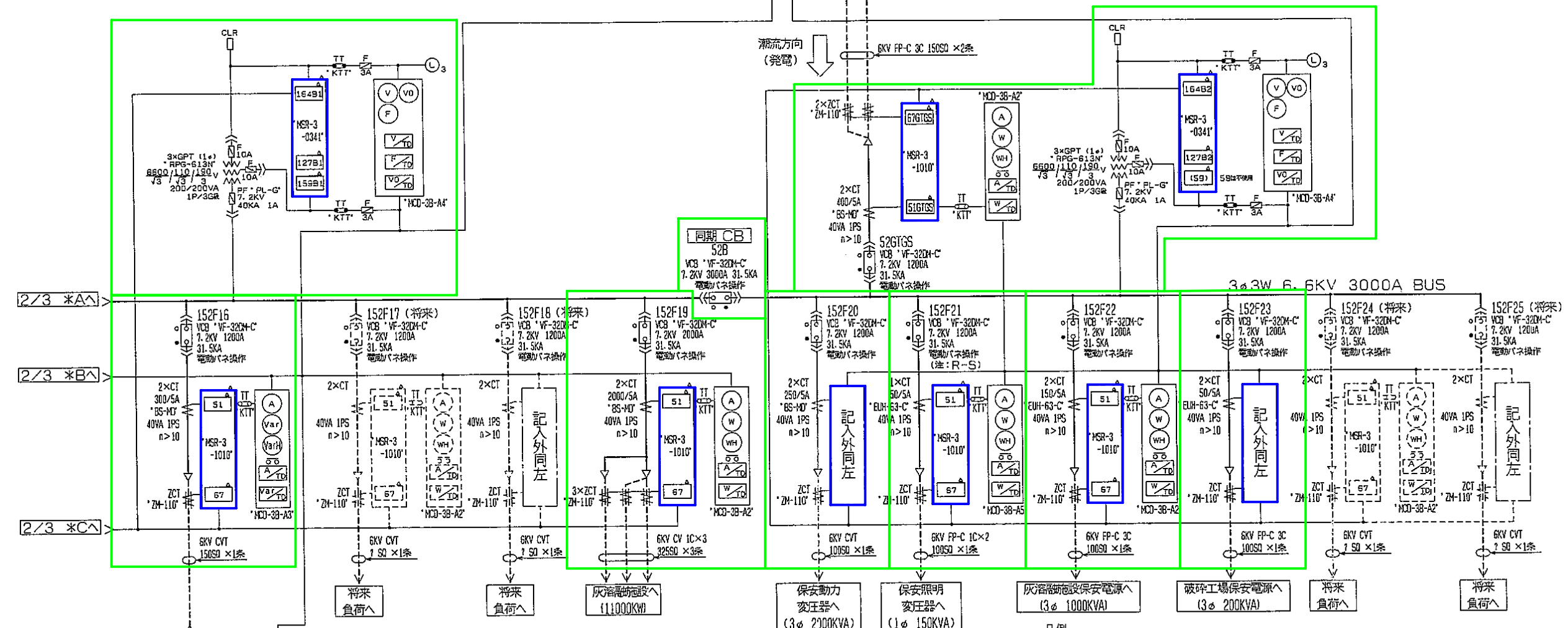
凡例

記号	名称	記号	名称	記号	名称
MOF	取引用変圧器	26T	変圧器温度計器 (警報接点付)	(V)	電圧計
VCB	真空遮断器	27	不足電圧継電器	(A)	電流計
ES	接地開閉器	33Q	変圧器油面計 (警報接点付)	(WH)	電力計
DS	断路器	51	過電流継電器	(PF)	力率計
PF	電力ヒューズ	51G	地絡過電流継電器	(F)	周波数計
TR	変圧器	59	過電圧継電器	(VAR)	無効電力計
LA	避雷器	63G	ガス圧低下検出器	(WH)	電力量計
PT	計器用変圧器	64	地絡過電圧継電器	(varh)	無効電力量計
CT	変流器	67	地絡方向継電器	(PP/TD)	パルス検出器
ZCT	零相変流器	67P	逆電力継電器	(/TD)	計測用変圧器
MCB	配線用遮断器	67Q	方向短絡継電器	(+/-)	電圧、電流切換開閉器
○	中央監視操作対象	87	比率差動継電器	(DA)	直流電流計
●	中央監視表示対象	87	比率差動継電器	(DV)	直流電圧計
△	中央監視故障表示対象	95H	過周波数継電器	(LVC)	不可電圧補償装置
		95L	不足周波数継電器		
		96P	変圧器衝撃圧力継電器		





- 配電盤点検
 - 保護継電器
 - 主変圧器・乾式トランス
 - VCB・ACB・VCS
- ※ ハッチング範囲を除く



凡例

記号	名称	記号	名称	記号	名称
MOF	取引用変圧器	26T	変圧器温度計器	(V)	電圧計
VCB	真空遮断器		(警報接点付)	(A)	電流計
ES	接地開閉器	27	不足電圧継電器	(W)	電力計
DS	断路器	33Q	変圧器油面計	(PF)	力率計
PF	電力ヒューズ		(警報接点付)	(F)	周波数計
TR	変圧器	51	過電流継電器	(VAR)	無効電力計
LA	避雷器	51G	地絡過電流継電器	(WH)	電力量計
PT	計器用変圧器	59	過電圧継電器	(varh)	無効電力量計
CT	変流器	63G	ガス圧低下検出器	(PP/TD)	パルス検出器
ZCT	零相変流器	64	地絡過電圧継電器	(TD)	計測用変圧器
MCB	配線用遮断器	67	地絡方向継電器	(⊕/⊖)	電圧・電流切換開閉器
		67P	逆電力継電器	(DA)	直流電流計
		67Q	方向短絡継電器	(DV)	直流電圧計
		87	比率差動継電器	(LVG)	不可電圧補償装置
		95H	過周波数継電器		
		95L	不足周波数継電器		
		96P	変圧器衝撃圧力継電器		

環境局環境事業部

件名 白石清掃工場電気設備整備業務
 図面名 焼却施設 高圧配電盤単線接続図(3/3)

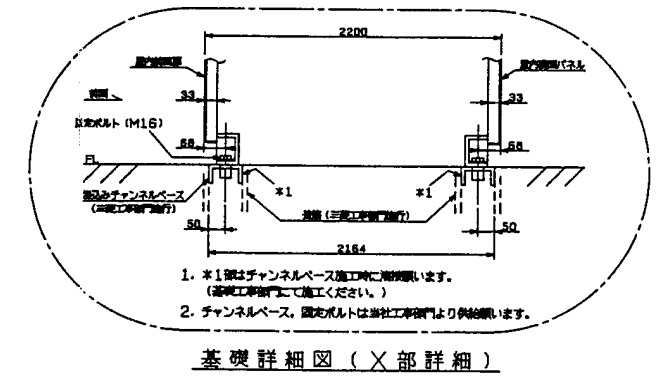
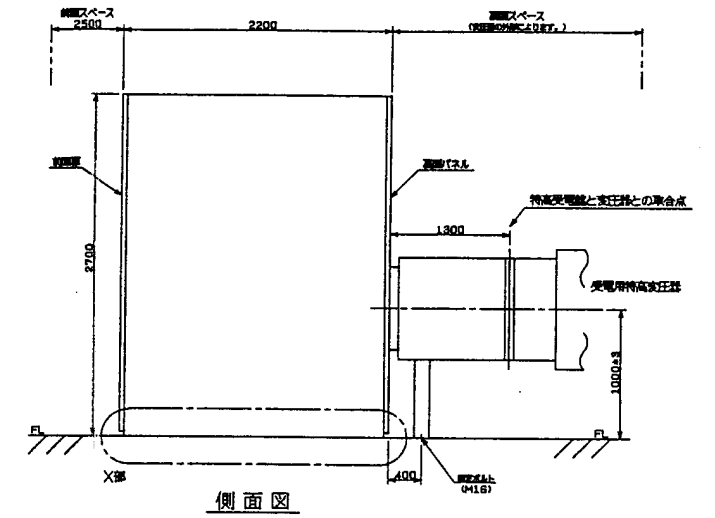
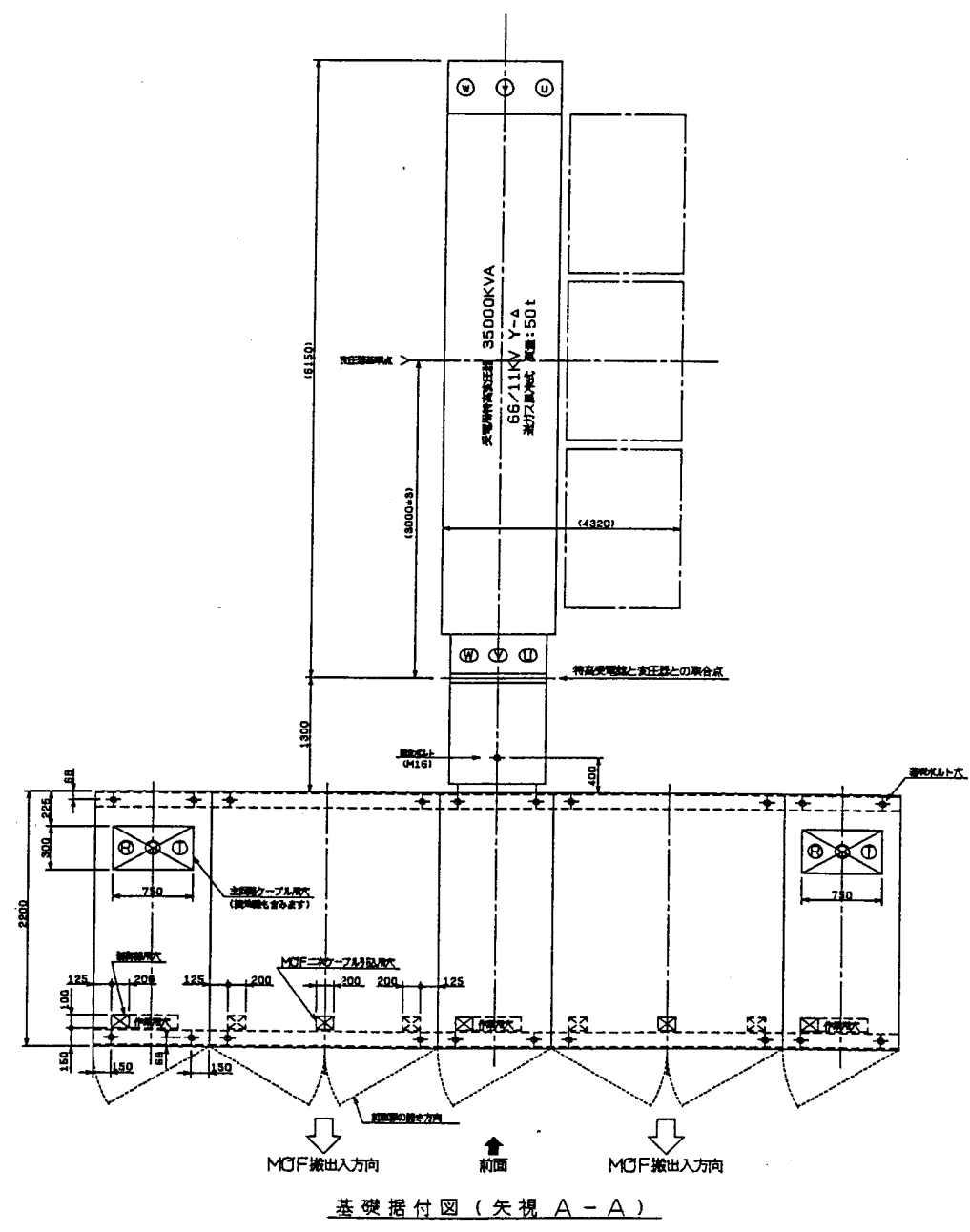
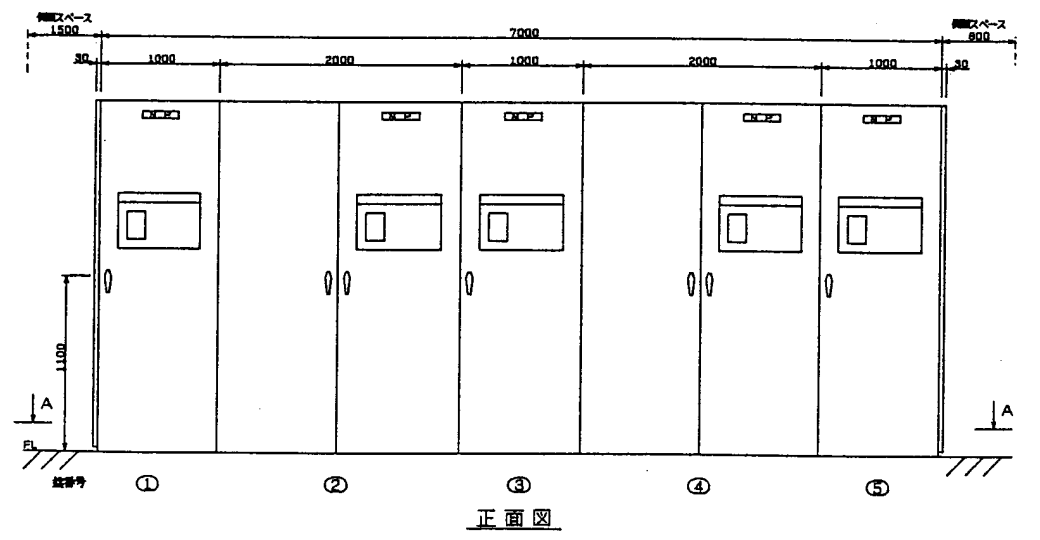
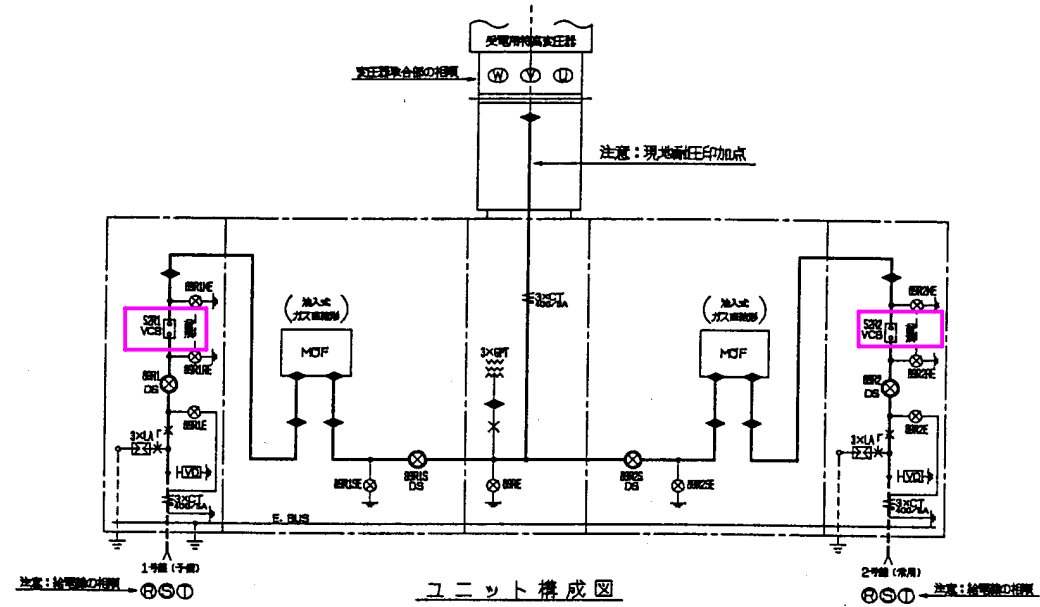
課長	係長	審査	設計	製図	図番
					7

VCB等点検

盤番号	ユニット番号	ユニット記号	盤名称	ケーブル仕様	質量(t)	備考
1	A	GIS1	1号線受電盤	66KV CVT 100SQ	3.0	
2	A	GIS2	1号線MOF盤		2.5	
3	A	GIS3	変圧器一次盤		3.0	
4	A	GIS4	2号線MOF盤		2.5	
5	A	GIS5	2号線受電盤	66KV CVT 100SQ	3.0	

注意：盤番号2と4の質量は、MOF本体の質量(3t)を含んでいません。

品名	形名・定格	備考
VCB	70-VPR-32 72KV 800A 25KA	
DS	70-BSG 72KV 800A 25KA 2φ 3P1T	
DS	70-LSG 72KV 800A 25KA 2φ 3P1T	
ES	70-ESL 72KV 25KA 2φ 3P1T	
ES	70-ESC 72KV 3P1T	
CT	BS 400/5A 15VA 3P n>20	
CT	BS-HB 400/5A 15VA 1PS n>20	
VD	VDT-100S	
LA	MAL-CF 84KV 10kA	
GPT	FGH-2 200/200VA √3 56000 / 110 / 110 √3 √3	



- 注意
- ◆はガス区分を表します。
 - 変圧器の外形図は取合いを表すために記載したものですから、参考用として取り扱ってください。
 - 盤番号1と5の主回路ケーブル穴に表示している⊙ ⊙ ⊙は、受電点における相順を表しています。
 - 変圧器に表示している④ ⑤ ⑥は、取合点における相順を表しています。
 - 盤は1面単位で分個にて発送いたします。(変圧器接続部も分個します。)
 - 前面スペースはMGFの搬出入基路とその作業スペースも考慮ください。
 - 現地前立試験の印加点は、変圧器接続部よりおこないます。(ユニット構成図を参照ください。)

(60KV C-GIS)

環境局環境事業部

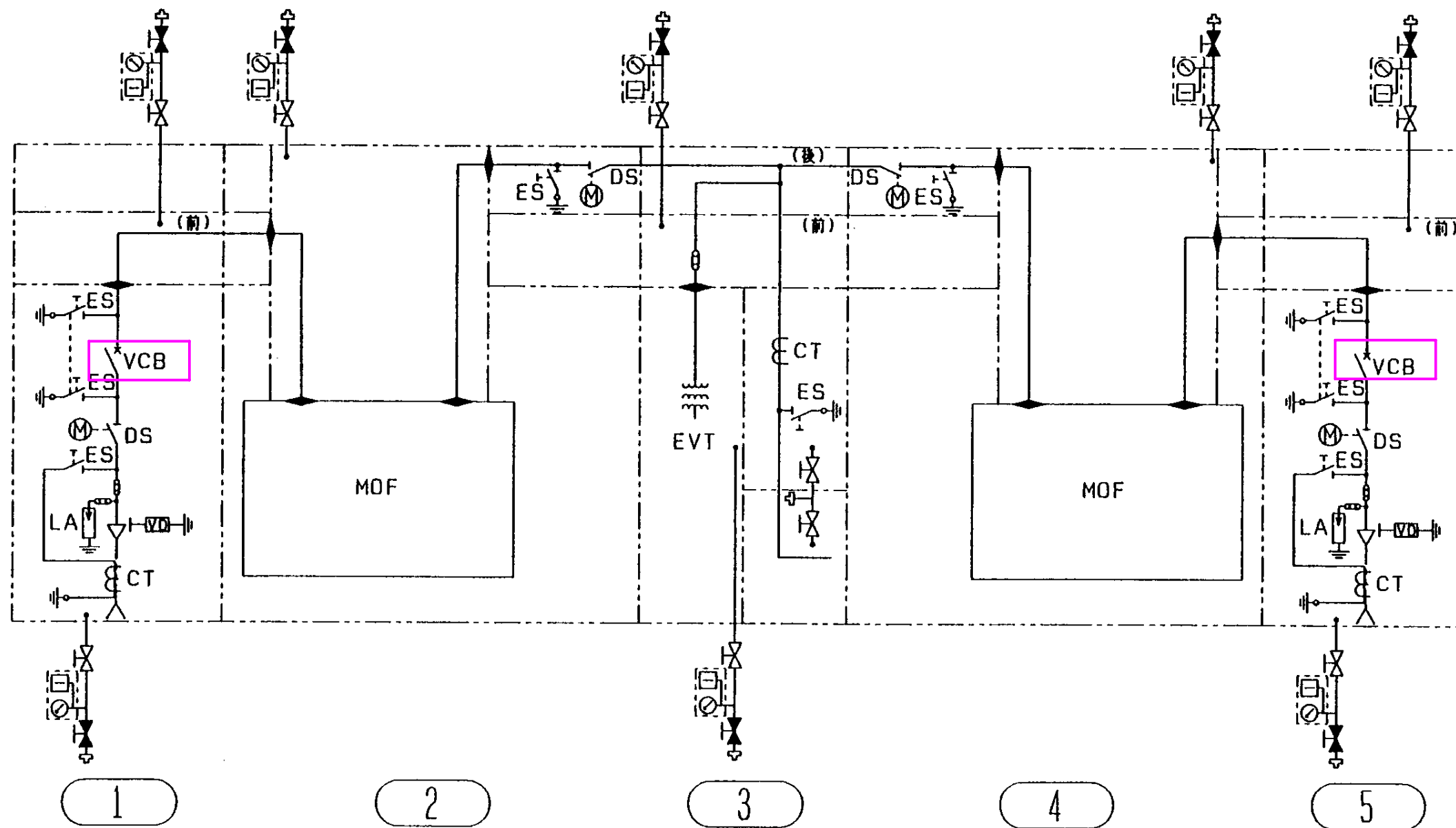
件名
白石清掃工場電気設備整備業務
図面名
焼却施設 特高受電盤配列図

課長	係長	審査	設計	製図	図番
					8

記号	名称
	ガスバルブ (常時開)
	ガスバルブ (常時閉)
	ガス密度モニター
	ガス補給口
	ガス区分スペース

ガス監視圧力値 単位 MPa (20 ℃)

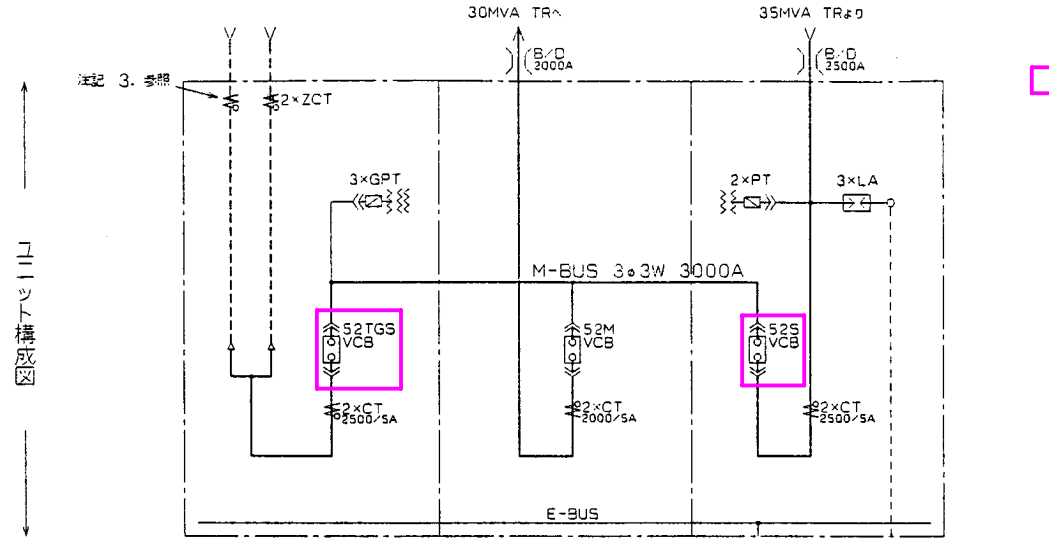
	C-GIS
定格ガス圧力	0.05
ガス補給指令圧力	0.03



環境局環境事業部

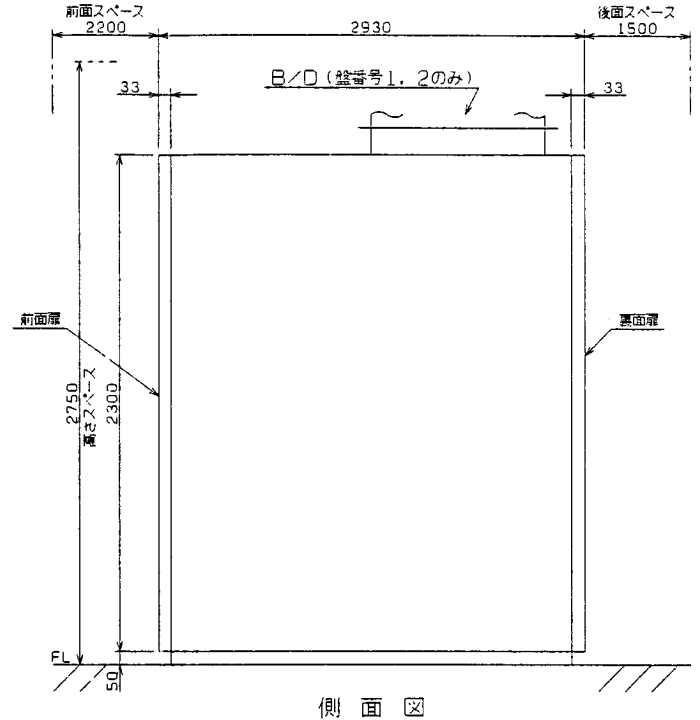
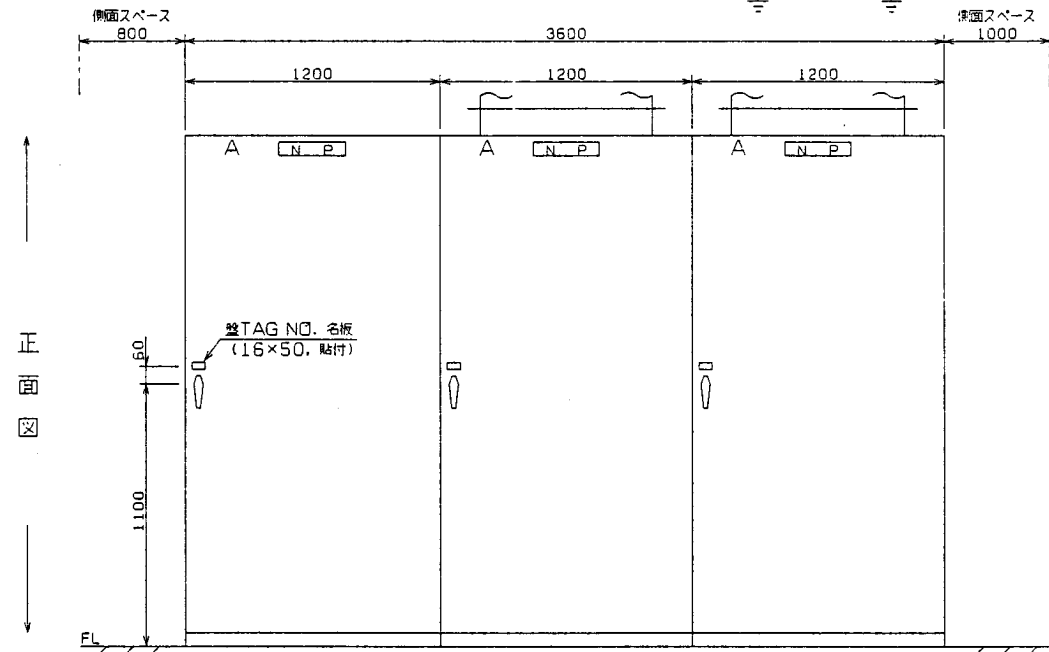
件名
白石清掃工場電気設備整備業務
図面名
焼却施設 特高受電盤ガス系統図

課長	係長	審査	設計	製図	図番
					9

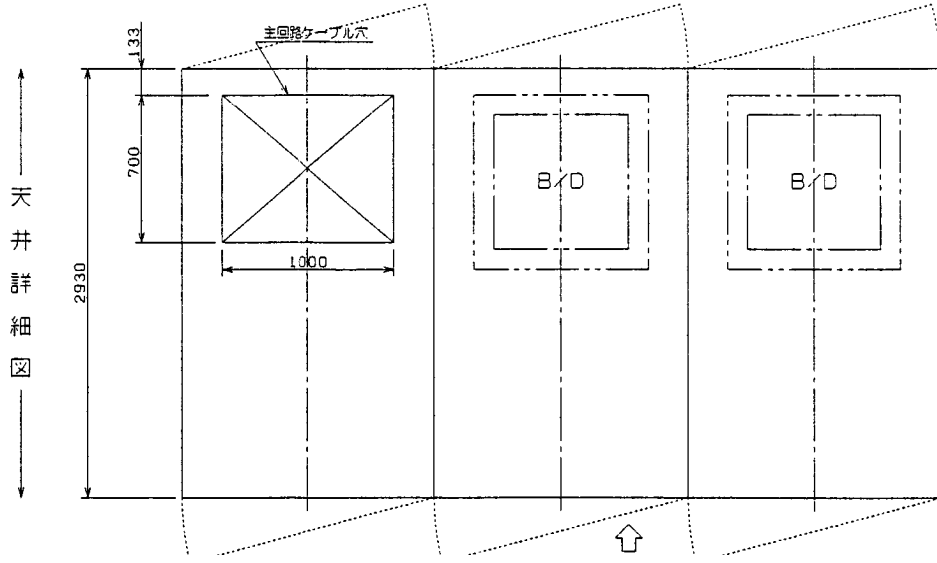
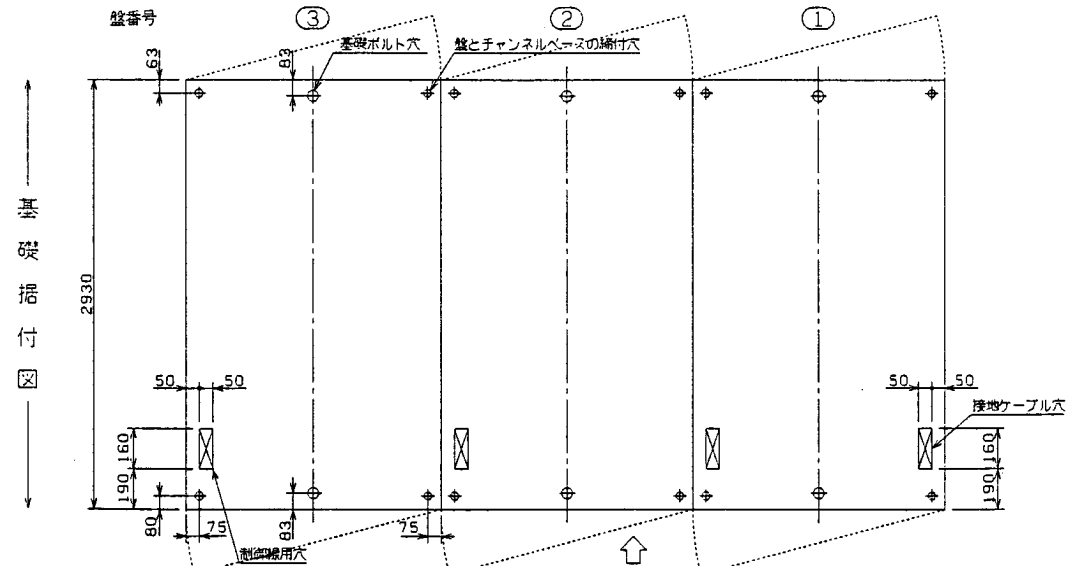
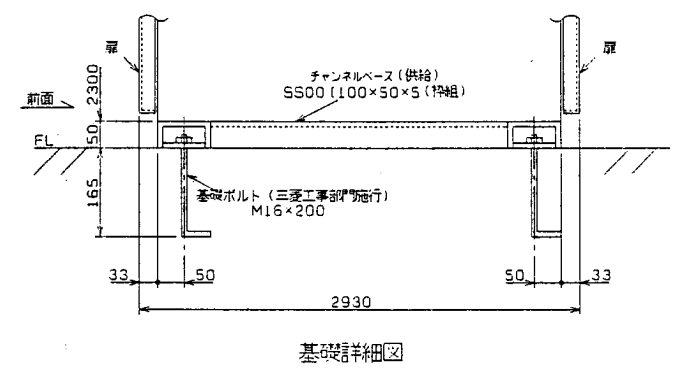


VCB点検

盤番号	ユニット番号	ユニット記号	盤名称	ケーブル仕様	質量 (t)	製造番号	備考
1	A	SHV1	受電用特高変圧器二次VCB盤		2.5	0 1	
2	A	SHV2	11kV特高変圧器一次VCB盤		2.5	0 2	
3	A	SHV3	蒸気タービン発電機連絡用VCB盤	11kV CV 1C 800SQ x6	2.5	0 3	



品名	形名・定格	備考
VCB	・10-VPR-50B 12KV 3000A 50KA	電動パネ操作
CT	・BS-MCR 12KV 25VA 1PS N>10	2500/5A 2000/5A
ZCT	・ZM-150	内径≤150
PT	・EV-12MFL 11000/110V 100VA	1P級
GPT	・EV-1MFL 11000/110/110V 100/100VA √3 √3 √3	1P/3G級
LA	・MAL8-PA 14KV 10KA	



- 注意
- 盤は1面単位の分割にて発送します。(チャンネルベースも分割発送します。)
 - 基礎詳細図中の基礎ボルトは、当社工務部門より供給願います。
 - 盤番号3のケーブルは、盤内で端末処理が可能なよう電線便覧に記載されている寸法(約900mm以上)を確保できるものとします。(圧縮端子の首下からブラケットのセンターまでの距離)

環境局環境事業部

件名
白石清掃工場電気設備整備業務
図面名
焼却施設 11kV特高配電盤配列図

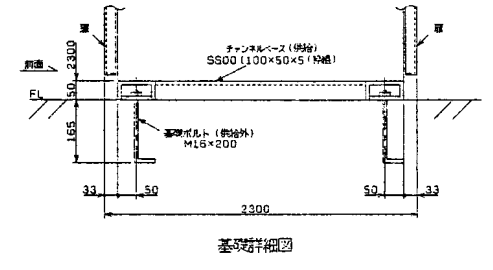
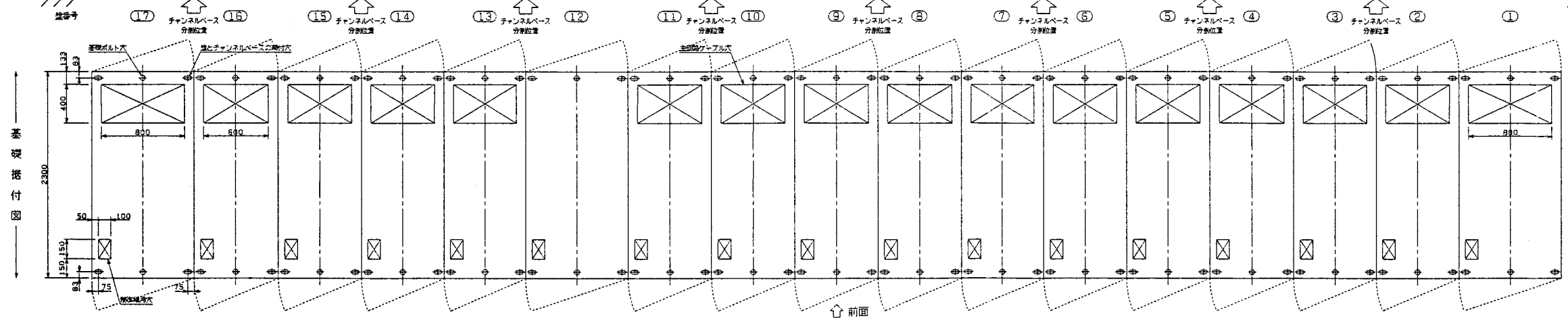
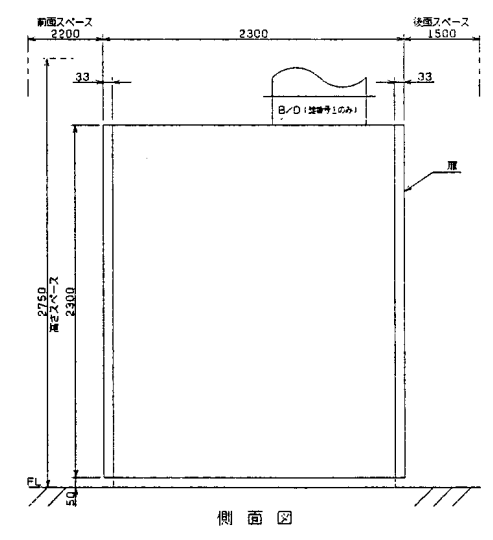
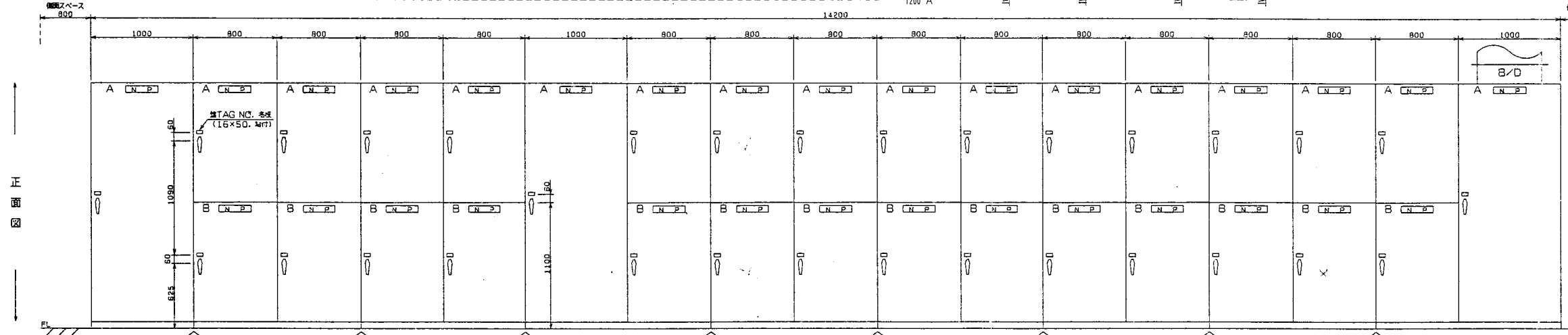
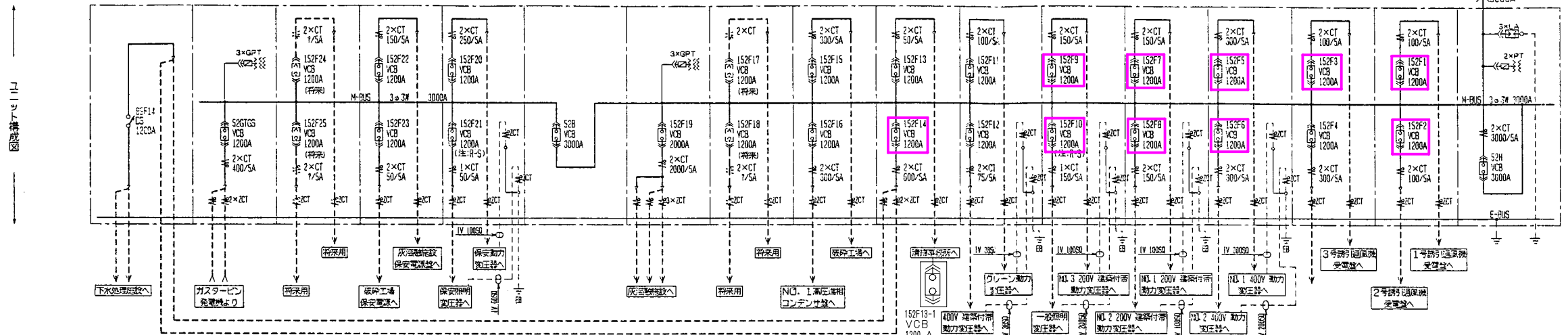
課長	係長	審査	設計	製図	図番
					10

盤番号	ユニット番号	ユニット記号	盤名称	ケーブル仕様	質量	製造番号	備考	盤番号	ユニット番号	ユニット記号	盤名称	ケーブル仕様	質量	製造番号	備考	盤番号	ユニット番号	ユニット記号	盤名称	ケーブル仕様	質量	製造番号	備考			
1	A	HV01	11kV 特高変圧器二次盤		1.8	0 1		7	A	HV12	クレーン動力変圧器VCB盤	6KV CVT 100SQ × 1条	1.8	0 7		13	A	HV23	保安動力変圧器VCB盤	6KV CVT 100SQ × 1条	1.8	13				
2	A	HV02	1号誘引通風機フィーダVCB盤	6KV CVT 100SQ × 1条	1.8	0 2		B	HV13	400V 建築付帯動力変圧器VCB盤	6KV CVT 100SQ × 1条	1.8	0 8		B	HV24	保安照明変圧器VCB盤	6KV FP-C 1C × 2 100SQ × 1条	1.8	14	A	HV25	灰溶融施設保安電源VCB盤	6KV CVT 100SQ × 1条	1.8	14
	B	HV03	2号誘引通風機フィーダVCB盤	6KV CVT 100SQ × 1条	1.8	0 3		B	HV14	清掃事務所フィーダVCB盤	6KV CVT 100SQ × 1条	1.8	0 9		B	HV26	破砕工場保安電源VCB盤	6KV FP-C 3C 100SQ × 1条	1.8	15	A	HV27	空箱	6KV CVT 2SQ × 1条	1.8	15
3	A	HV04	3号誘引通風機フィーダVCB盤	6KV CVT 100SQ × 1条	1.8	0 4		B	HV15	下水処理フィーダVCB盤	6KV CVT 150SQ × 2条	1.8	10		A	HV29	高圧母線ガスタービン発電機用GPT盤	6KV FP-C 3C 150SQ × 2条	1.8	16	A	HV29	高圧母線ガスタービン発電機用GPT盤	6KV CVT 2SQ × 1条	1.2	17
	B	HV05	予備フィーダVCB盤	6KV CVT 2SQ × 1条	1.8	0 5		A	HV16	破砕工場フィーダVCB盤	6KV CVT 150SQ × 1条	1.8	11		B	HV30	ガスタービン発電機VCB盤	6KV CVT 2SQ × 2条	1.2	17	B	HV30	ガスタービン発電機VCB盤	6KV CVT 2SQ × 2条	1.2	17
4	A	HV06	No.1 400V 動力変圧器VCB盤	6KV CVT 150SQ × 1条	1.8	0 6		A	HV17	高圧進相コンデンサ主幹VCB盤	6KV CVT 150SQ × 1条	1.8	12													
	B	HV07	No.2 400V 動力変圧器VCB盤	6KV CVT 150SQ × 2条	1.8	0 6		A	HV18	空箱	6KV CVT 2SQ × 1条	1.8	12													
5	A	HV08	No.1 200V 建築付帯動力変圧器VCB盤	6KV CVT 100SQ × 3条	1.8	0 6		B	HV19	空箱	6KV CVT 2SQ × 1条	1.8	12													
	B	HV09	No.2 200V 建築付帯動力変圧器VCB盤	6KV CVT 100SQ × 4条	1.8	0 6		A	HV20	高圧母線GPT盤	6KV CVT 1C × 3 32SQ × 3条	1.8	12													
6	A	HV10	No.3 200V 建築付帯動力変圧器VCB盤	6KV CVT 100SQ × 5条	1.8	0 6		B	HV21	灰溶融施設フィーダVCB盤	6KV CVT 1C × 3 32SQ × 3条	1.8	12													
	B	HV11	一般照明変圧器VCB盤	6KV CVT 1C × 2 100SQ × 6条	1.8	0 6		A	HV22	高圧母線連絡用VCB盤	6KV CVT 1C × 3 32SQ × 3条	1.8	12													

品名	形名・定格	備考
VCB	VF-32-CM-C 7.2KV 3000A 31.5KA	電動バネ操作
VCB	VF-32-CM-C 7.2KV 2000A 31.5KA	電動バネ操作
VCB	VF-32-CM-C 7.2KV 1200A 31.5KA	電動バネ操作
CT	BS-MD 6.9KV 40VA LPS n>10 3000/5A 2000/5A 600/5A 400/5A 300/5A 150/5A	
CT	ZUM-63-C 6.9KV 40KA LPS n>10 150/5A 100/5A 75/5A 50/5A	
ZCT	ZM-110 ZM-150	
PT	PC-100MF 5600/110V 100VA	
GPT	RPG-613N 6600/110/100V 200/200VA √3 √3 √3	
LA	MASE 8.4KV 2.5KA	
DS	DV-UEM 3PLT 7.2KV 1200A 40KA	電動操作
ZCT	SM-41	

- 注意
- 盤は1面単位の分割にて発送します。(チャンネルベースも分割発送します。)
 - 基礎詳細図中の基礎ボルトは、基礎工事部門より供給願います。(施工は三菱)
 - 盤番号10の上/下段と15の上/下段は、将来予備スペースのため、VCB一次側の導体とVCB用の固定棒を取付けておくものとします。
 - 盤番号17に非常用母線の延長はありませんから、この点検線が必要な左側面への列盤増設はできません。

VCB点検



環境局環境事業部

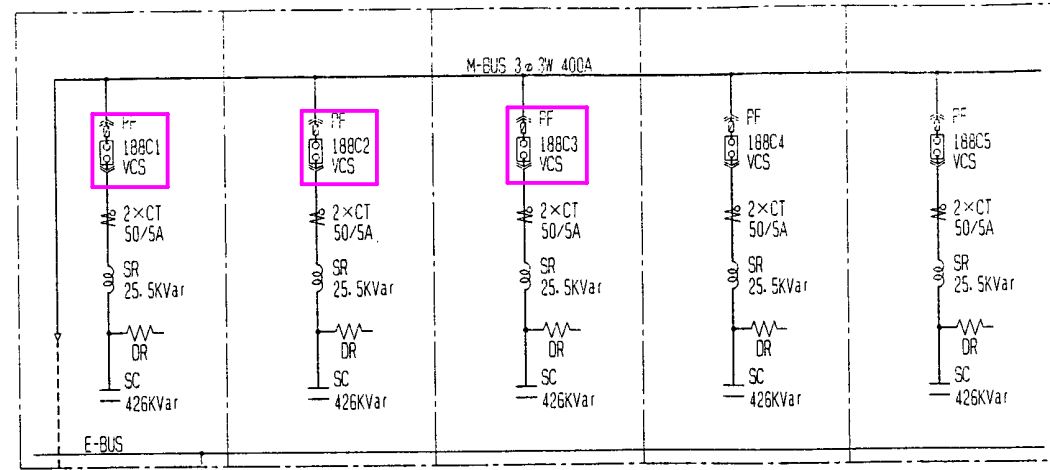
件名
白石清掃工場電気設備整備業務
図面名
焼却施設 高圧配電盤配列図

課長	係長	審査	設計	製図	図番
					11

図面記載アレイ

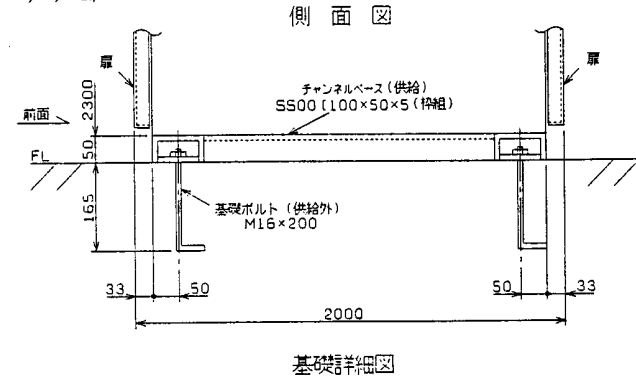
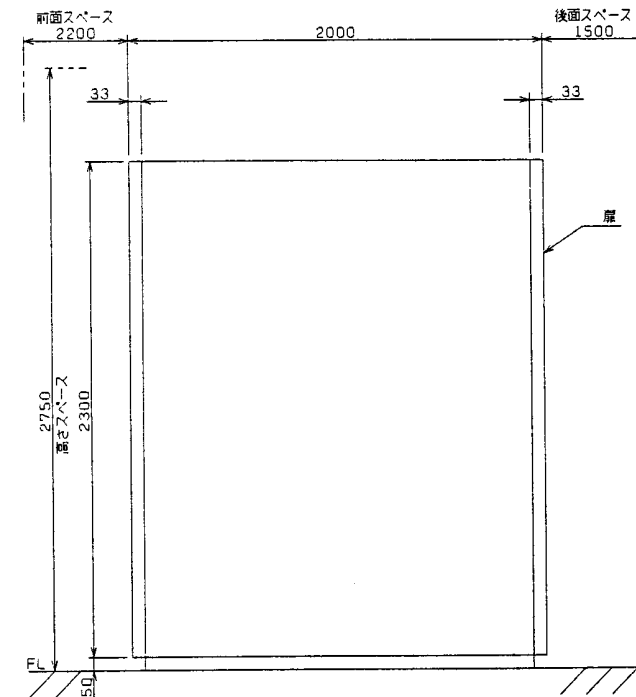
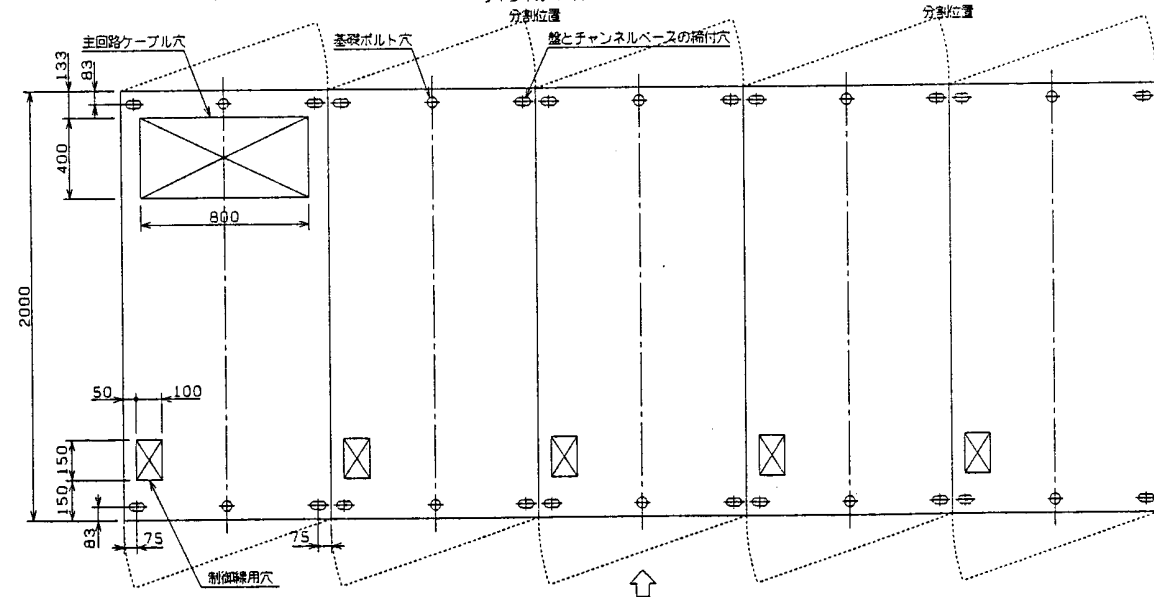
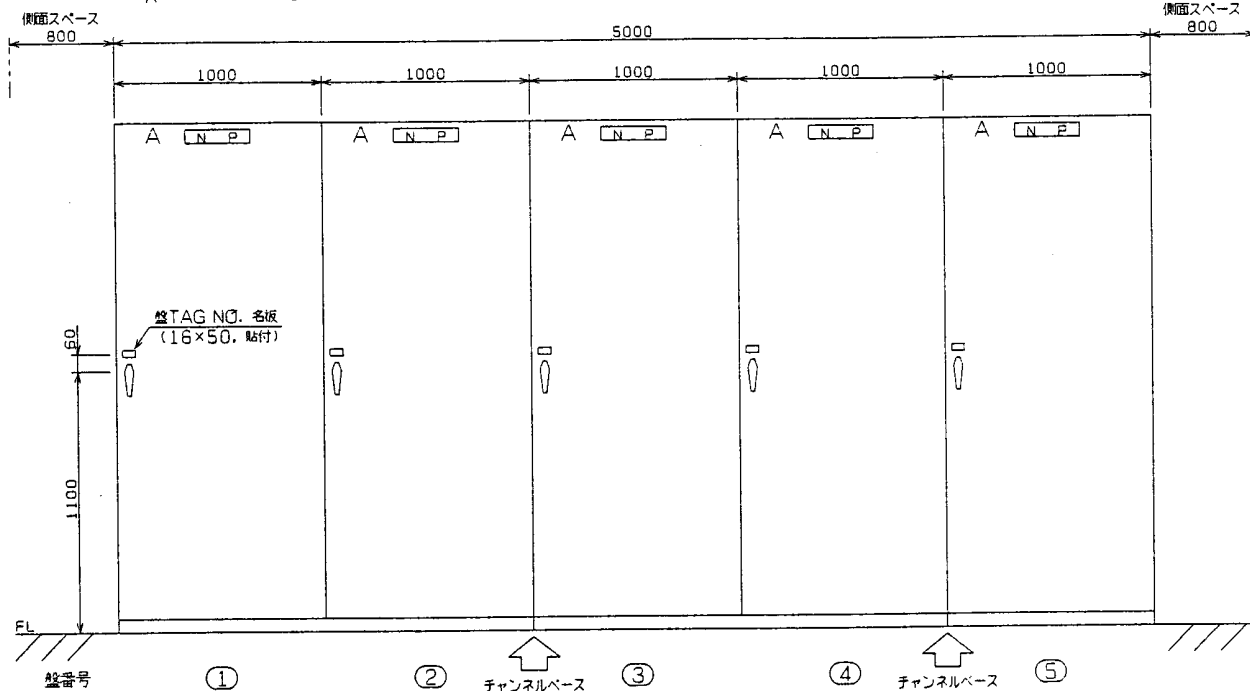
正面図

基礎掘付図



□ VCS点検

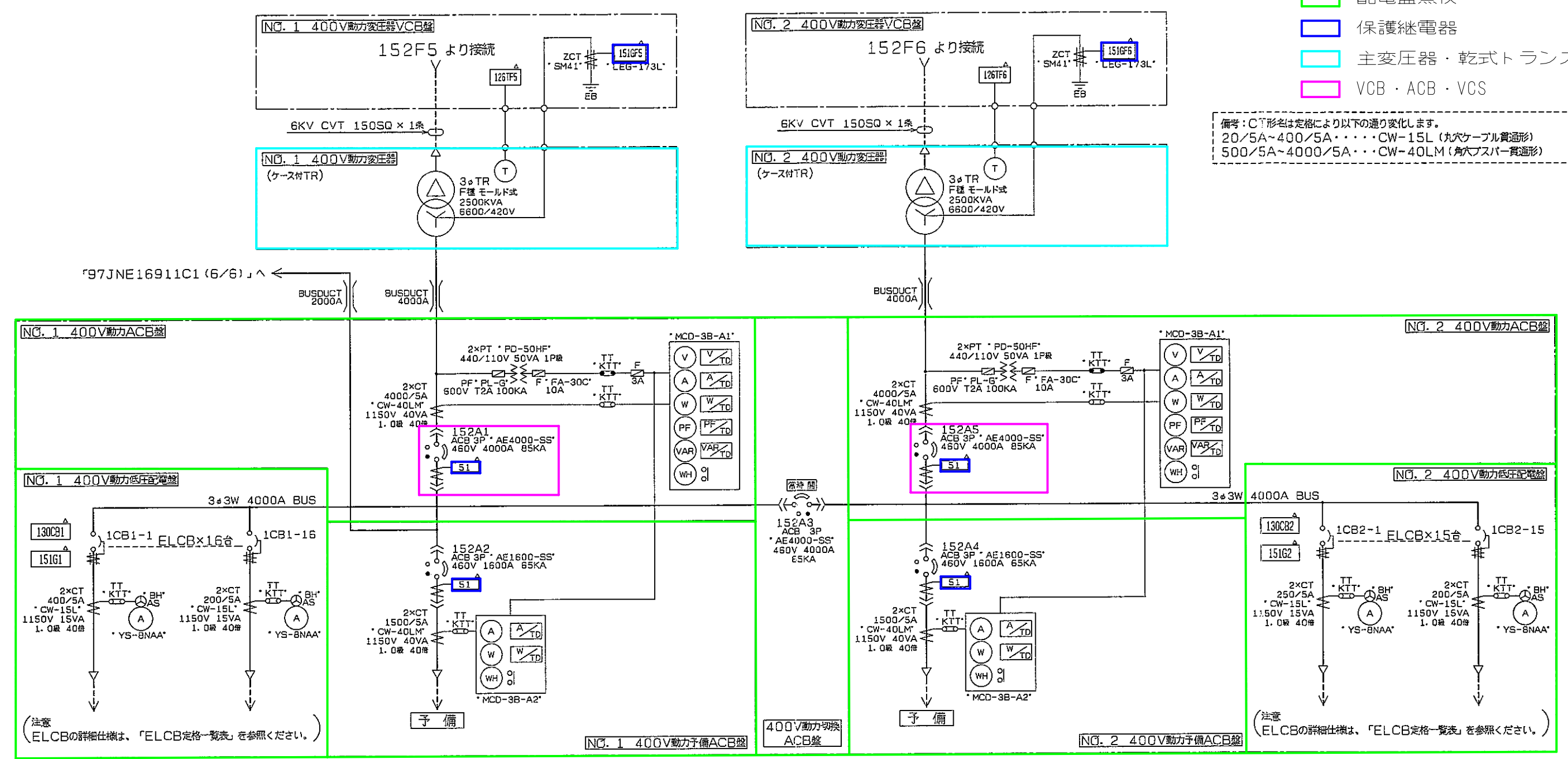
盤番号	ユニット番号	ユニット記号	盤名称	ケーブル仕様	質量	製造番号	備考
1 A	SC1	NO.1	進相用コンデンサ盤	6KV CVT 150SQ × 1桑	1.7	0 1	
2 A	SC2	NO.2	進相用コンデンサ盤		1.7	0 2	
3 A	SC3	NO.3	進相用コンデンサ盤		1.7	0 3	
4 A	SC4	NO.4	進相用コンデンサ盤		1.7	0 4	
5 A	SC5	NO.5	進相用コンデンサ盤		1.7	0 5	



(MA形 M/C

- 配電盤点検
- 保護継電器
- 主変圧器・乾式トランス
- VCB・ACB・VCS

備考：C形形名は定格により以下の通り変化します。
 20/5A~400/5A・・・CW-15L（丸穴ケーブル貫通形）
 500/5A~4000/5A・・・CW-40LM（角穴スパー貫通形）



ELCB番号	TAG.NO	負荷名称	ELCB形名	極数	トリップ値	CT比	ケーブル仕様	備考
1CB1-1	CC01	1号炉用常用動力制御盤	NV400-SP	3P	350AT	400/5A	CVT 150SQ × 2条	224KW
1CB1-2	FD1	1号炉押込送風機制御盤	NV400-SP	3P	400AT	400/5A	CVT 250SQ × 1条	132KW
1CB1-3	CC01	1号炉二次燃焼用送風機制御盤	NV225-HP	3P	225AT	250/5A	CVT 150SQ × 1条	75KW
1CB1-4	BF1	1号炉ろ過式集じん器制御盤	NV400-SP	3P	400AT	400/5A	CVT 150SQ × 2条	210KW
1CB1-5	TEF1-1	NO.1タービン排気復水器ファン制御盤-1	NV800-SEP	3P	800AT	600/5A	CVT 250SQ × 2条	330KW
1CB1-6	TEF1-2	NO.1タービン排気復水器ファン制御盤-2	NV800-SEP	3P	800AT	600/5A	CVT 250SQ × 2条	330KW
1CB1-7	CC05	NO.1共通常用動力制御盤	NV400-SP	3P	300AT	300/5A	CVT 200SQ × 1条	160KW
1CB1-8	CC06	NO.2共通常用動力制御盤	NV400-SP	3P	250AT	250/5A	CVT 200SQ × 2条	205KW 下引出し
1CB1-9	CC02	2号炉用常用動力制御盤	NV400-SP	3P	350AT	400/5A	CVT 150SQ × 2条	224KW
1CB1-10	FD2	2号炉押込送風機制御盤	NV400-SP	3P	400AT	400/5A	CVT 250SQ × 1条	132KW
1CB1-11	TEF2-1	NO.2タービン排気復水器ファン制御盤-1	NV800-SEP	3P	800AT	800/5A	CVT 250SQ × 2条	330KW
1CB1-12	CC10-1,2	汚水処理動力制御盤	NV400-SP	3P	300AT	300/AT	CVT 250SQ × 1条	173.4KW
1CB1-13	LKF1	NO.1 400V動力高周波フィルタ盤	NV1000-SB	3P	1000AT	1000/5A	CVT 325SQ × 2条	859A
1CB1-14		予備①	NV400-SP	3P	400AT	400/5A	CVT 150SQ × 2条	
1CB1-15		予備②	NV600-SP	3P	600AT	600/5A	CVT 250SQ × 2条	
1CB1-16		予備③	NV225-HP	3P	200AT	200/5A	CVT 150SQ × 1条	

ELCB番号	TAG.NO	負荷名称	ELCB形名	極数	トリップ値	CT比	ケーブル仕様	備考
1CB2-1	YGPAB	有害ガス除去設備動力制御盤	NV400-SP	3P	250AT	250/5A	CVT 200SQ × 1条	140KW
1CB2-2	BF2	2号炉ろ過式集じん器制御盤	NV400-SP	3P	400AT	400/5A	CVT 150SQ × 2条	210KW
1CB2-3	GDF2	2号炉二次燃焼用送風機制御盤	NV225-HP	3P	225AT	250/5A	CVT 150SQ × 1条	75KW
1CB2-4	TEF2-2	NO.2タービン排気復水器ファン制御盤-2	NV800-SEP	3P	800AT	800/5A	CVT 250SQ × 2条	330KW
1CB2-5	CC07	NO.3共通常用動力制御盤	NV600-SP	3P	500AT	500/5A	CVT 250SQ × 2条	321KW
1CB2-6	CC03	3号炉用常用動力制御盤	NV400-SP	3P	400AT	400/5A	CVT 150SQ × 2条	224KW
1CB2-7	FD3	3号炉押込送風機制御盤	NV400-SP	3P	400AT	400/5A	CVT 250SQ × 1条	132KW
1CB2-8	GDF3	3号炉二次燃焼用送風機制御盤	NV225-SP	3P	225AT	225/5A	CVT 150SQ × 1条	75KW 下引出し
1CB2-9	BF3	3号炉ろ過式集じん器制御盤	NV400-SP	3P	400AT	400/5A	CVT 150SQ × 2条	210KW
1CB2-10	TEF3-1	NO.3タービン排気復水器ファン制御盤-1	NV800-SEP	3P	800AT	800/5A	CVT 250SQ × 2条	330KW
1CB2-11	TEF3-2	NO.3タービン排気復水器ファン制御盤-2	NV800-SEP	3P	800AT	800/5A	CVT 250SQ × 2条	330KW
1CB2-12	LKF2	NO.2 400V動力高周波フィルタ盤	NV1000-SB	3P	1000AT	1000/AT	CVT 325SQ × 2条	859KW
1CB2-13		予備①	NV400-SP	3P	400AT	400/5A	CVT 150SQ × 2条	
1CB2-14		予備②	NV600-SP	3P	500AT	500/5A	CVT 250SQ × 2条	
1CB2-15		予備③	NV225-HP	3P	175AT	200/5A	CVT 200SQ × 2条	

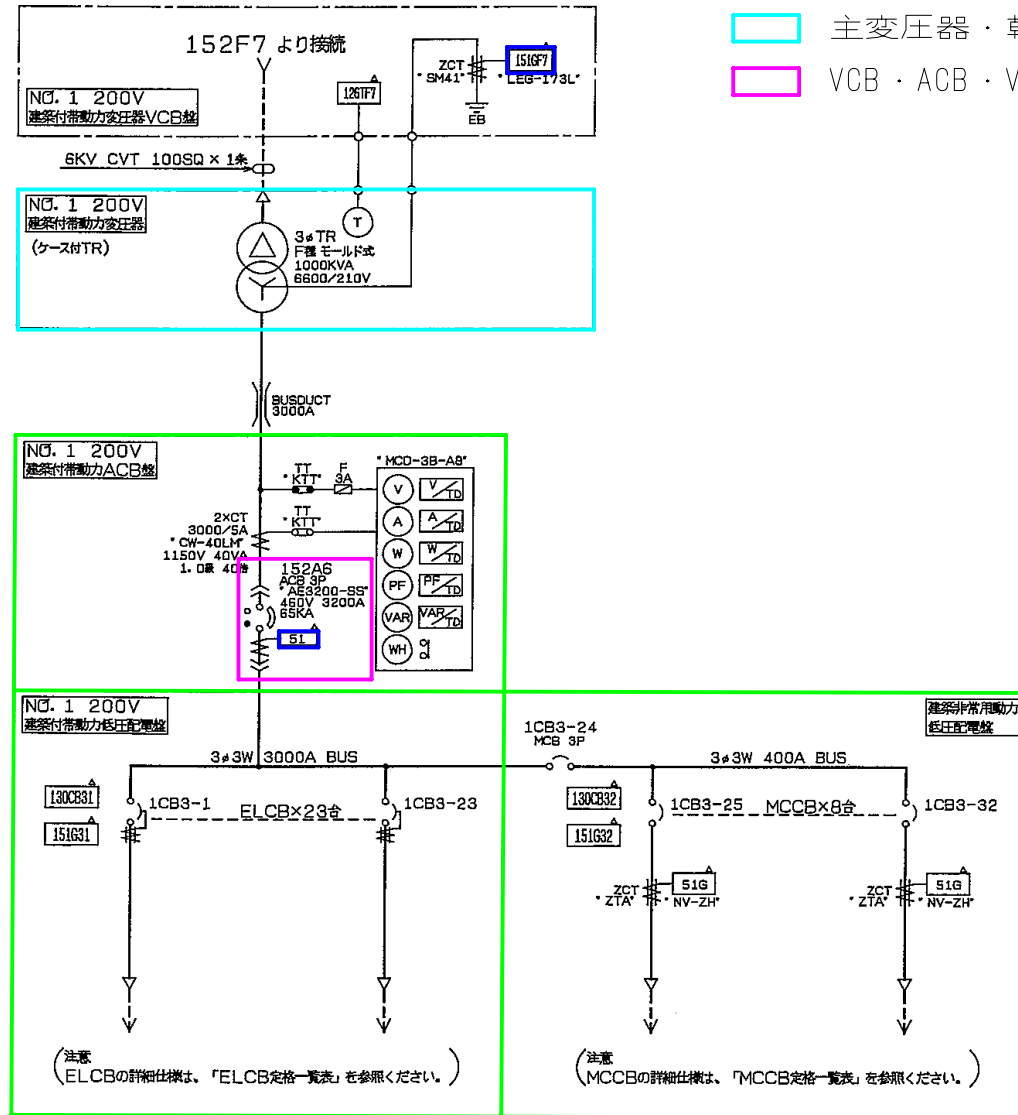
注意：ELCBは、すべてAI、EAL付とします。

環境局環境事業部

件名 白石清掃工場電気設備整備業務
 図面名 焼却施設 低圧配電盤単線接続図(1/6)

課長	係長	審査	設計	製図	図番
					13

- 配電盤点検
- 保護継電器
- 主変圧器・乾式トランス
- VCB・ACB・VCS



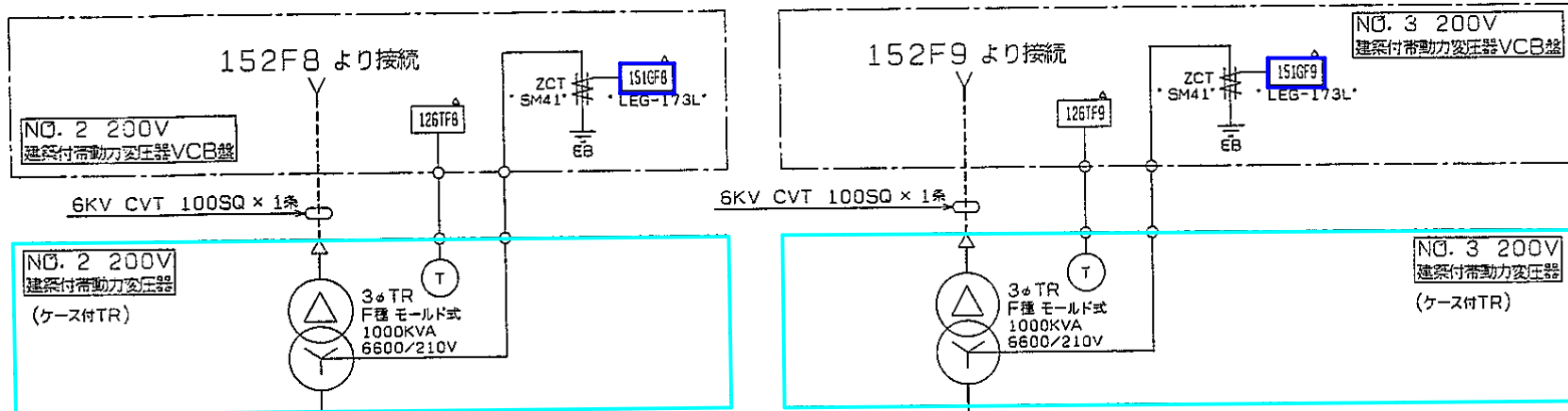
NO.1 200V 建築付帯動力低圧配電盤 ELCB定格一覧表(3φ3W 210V)

ELCB番号	TAG.NO	負荷名称	ELCB形名	極数	トリップ値	CT比	ケーブル仕様	備考
1CB3-1	AC201	P-B-1	NV225-HP	3P	200AT		CVT 150SQ×1条	37.98KW
1CB3-2	AC202	P-B-1	NV225-HP	3P	125AT		CVT 60SQ×1条	21.60KW
1CB3-3	AC203	P-B-2	NV225-HP	3P	125AT		CVT 60SQ×1条	18.90KW
1CB3-4	AC204	P-1-1	NV100-HP	3P	100AT		CVT 100SQ×1条	16.25KW
1CB3-5	AC205	P-1-2	NV225-HP	3P	225AT		CVT 150SQ×1条	40.25KW
1CB3-6	AC206	P-1-3	NV400-SP	3P	250AT		CVT 150SQ×1条	54.76KW
1CB3-7	AC207	P-1-4	NV225-HP	3P	175AT		CVT 100SQ×1条	29.95KW
1CB3-8	AC208	試験室コンセント盤	NV225-HP	3P	200AT		CVT 100SQ×1条	29.30KW
1CB3-9	AC209	P-2-1	NV400-SP	3P	350AT		CVT 200SQ×1条	77.14KW
1CB3-10	AC210	P-2-2	NV400-SP	3P	350AT		CVT 200SQ×1条	73.27KW
1CB3-11	AC211	P-3-1	NV400-SP	3P	250AT		CVT 100SQ×1条	50.10KW
1CB3-12	AC212	P-3-1	NV225-HP	3P	200AT		CVT 100SQ×1条	32.10KW
1CB3-13	AC213	P-3-1,P-3-2	NV400-SP	3P	250AT		CVT 150SQ×1条	58.23KW
1CB3-14	AC214	P-4-1,P-R1-1,P-R1-2	NV225-HP	3P	200AT		CVT 100SQ×1条	44.04KW
1CB3-15	AC215	P-6-1	NV225-HP	3P	225AT		CVT 150SQ×1条	42.10KW
1CB3-16	AC216	P-6-1	NV225-HP	3P	225AT		CVT 150SQ×1条	41.47KW
1CB3-17	AC219	管理棟1P-1	NV225-HP	3P	200AT		CVT 150SQ×1条	28.0KW
1CB3-18	AC220	管理棟1P-1	NV225-HP	3P	200AT		CVT 100SQ×1条	23.0KW
1CB3-19	AC221	管理棟2P-1	NV225-HP	3P	150AT		CVT 60SQ×1条	16.0KW
1CB3-20		予備①	NV225-HP	3P	150AT		CVT 150SQ×1条	
1CB3-21		予備②	NV225-HP	3P	125AT		CVT 100SQ×1条	
1CB3-22		予備③	NV100-HP	3P	100AT		CVT 100SQ×1条	
1CB3-23		予備④	NV100-HP	3P	75AT		CVT 60SQ×1条	

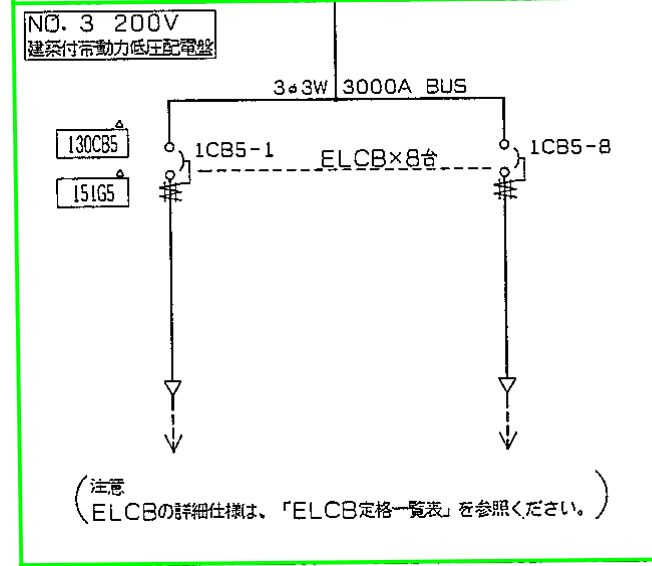
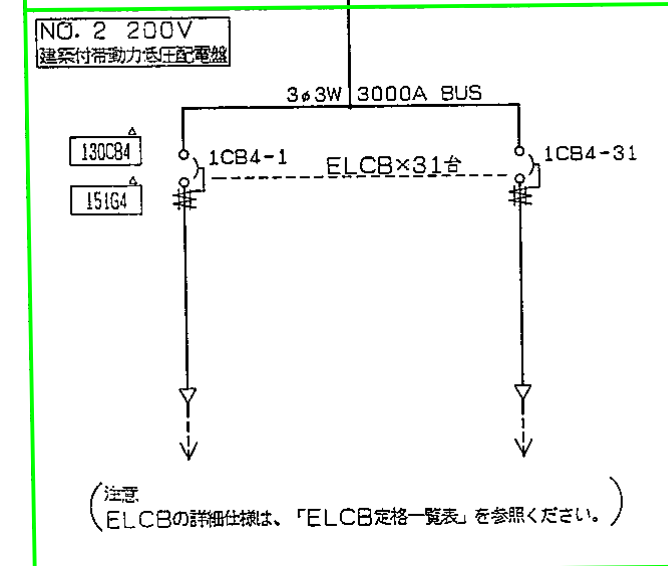
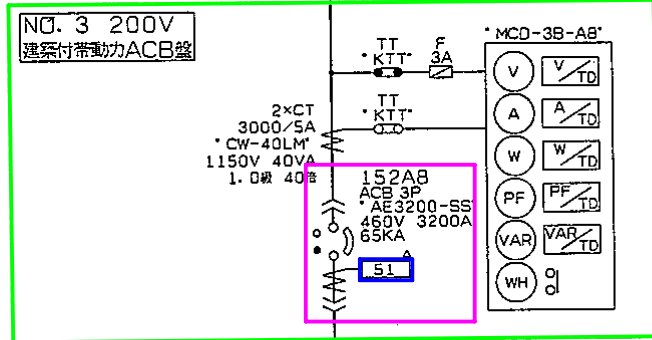
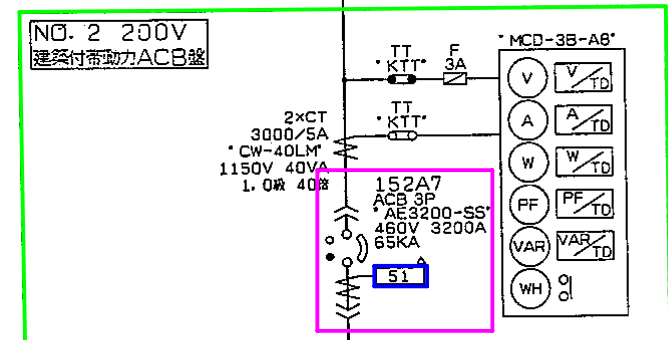
建築非常用動力低圧配電盤 MCCB定格一覧表(3φ3W 210V) ...注意:本盤のみ「消防法適用負荷」とします。

MCCB番号	TAG.NO	負荷名称	MCCB形名	極数	トリップ値	CT比	ケーブル仕様	備考
1CB3-24		建築非常用動力配電盤 母線連絡	NF400-SP	3P	400AT			AL付
1CB3-25	AC301	屋内消火栓	NF100-HP	3P	100AT		FPC 3C 38SQ×1条	11.0KW
1CB3-26	AC302	屋外消火栓	NF100-HP	3P	100AT		FPC 3C 60SQ×1条	15.0KW
1CB3-27	AC303	消防用、防火用 (消防用ポンプ)	NF225-HP	3P	125AT		FPC 3C 60SQ×1条	22.0KW
1CB3-28	AC304	ドレンチャー	NF100-HP	3P	75AT		FPC 3C 22SQ×1条	5.5KW
1CB3-29	AC305	ドレンチャー	NF100-HP	3P	75AT		FPC 3C 22SQ×1条	5.5KW
1CB3-30	AC306	スプリンクラー	NF100-HP	3P	100AT		FPC 3C 60SQ×1条	15.0KW
1CB3-31	CC11	建築非常用動力制御盤	NF225-HP	3P	125AT		FPC 3C 100SQ×1条	34.36KW ←
1CB3-32		予備①	NF100-HP	3P	100AT		FPC 3C 100SQ×1条	

注意:ELCBは、すべてAL付とします。
MCCBは、すべてAL付とします。



- 配電盤点検
- 保護継電器
- 主変圧器・乾式トランス
- VCB・ACB・VCS



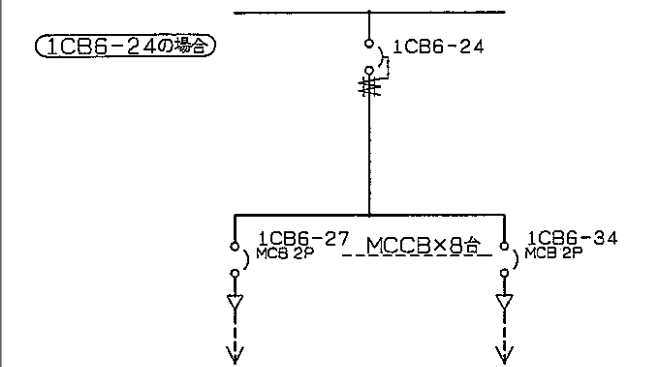
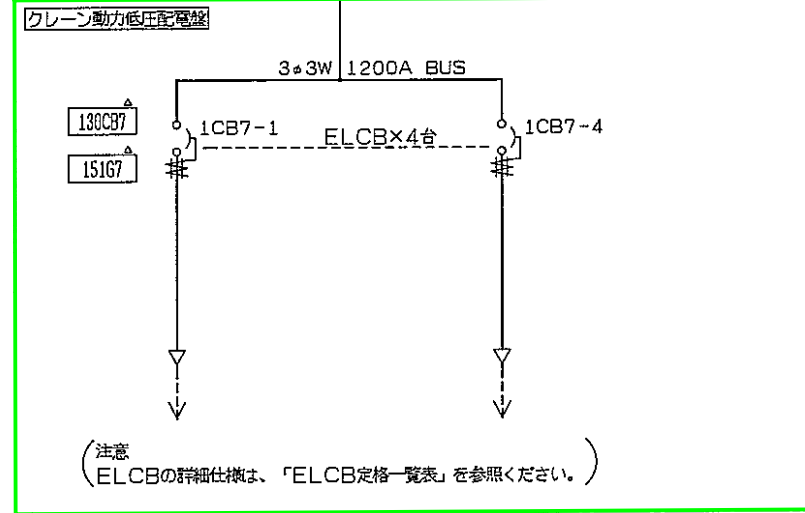
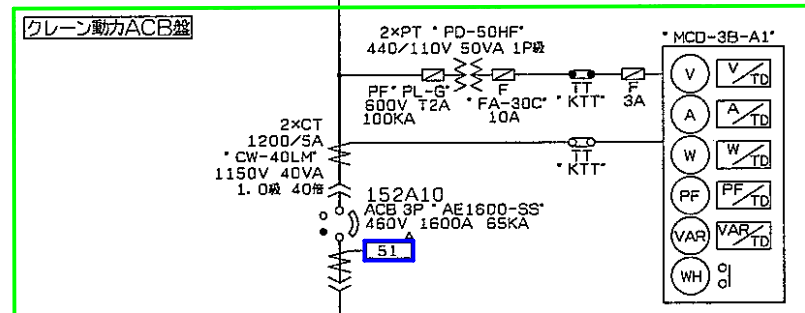
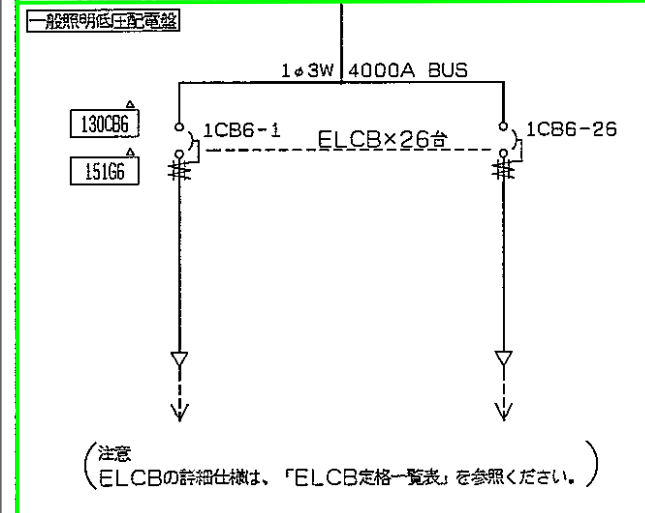
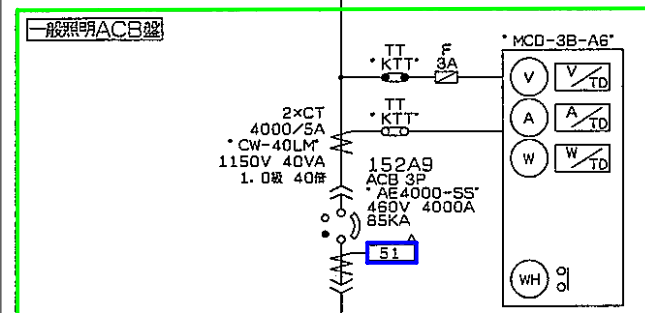
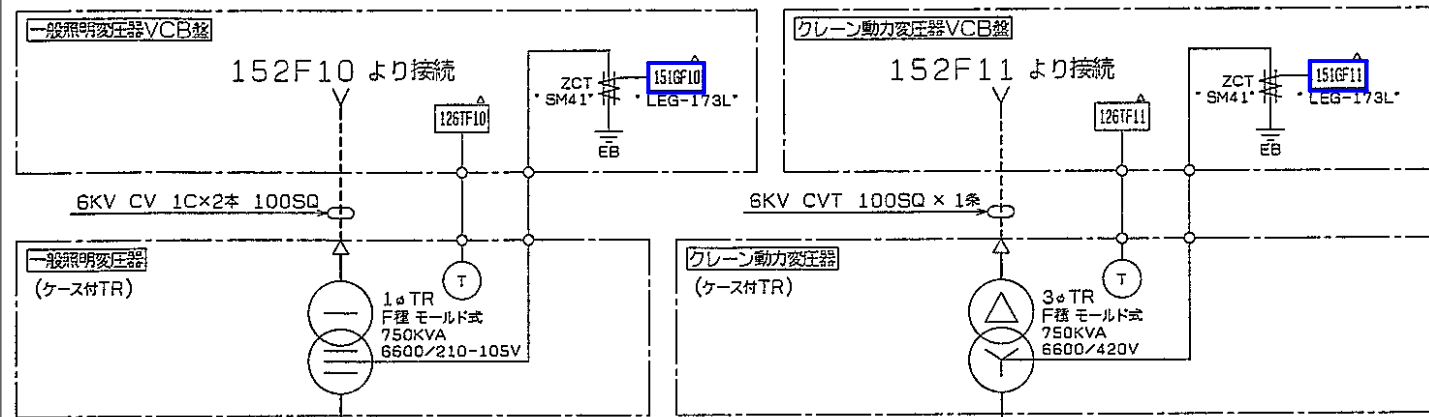
NO.2 200V 建築付帯動力低圧配電盤 ELCB定格一覧表(3φ3W 210V)

ELCB番号	TAG.NO	負荷名称	ELCB形名	極数	トリップ値	CT比	ケーブル仕様	備考	
1CB4-1	AC223	計量棟動力	NV100-HP	3P	100AT		CVT 38SQ×1条	14.34KW	
1CB4-2	AC224	計量棟ヒーティング、便所棟ヒーティング	NV100-HP	3P	50AT		CVT 60SQ×1条	12.15KW	
1CB4-3	AC225	工作室コンセント盤	NV225-HP	3P	175AT		CVT 100SQ×1条	38.80KW	上引出し
1CB4-4	AC233	溶接機(P-1-6)	NV225-HP	3P	150AT		CVT 100SQ×1条		計測回路なし
1CB4-5	AC234	溶接機(P-1-6)	NV225-HP	3P	150AT		CVT 100SQ×1条		(CT,TT,Aなし)
1CB4-6	AC227	溶接機(開閉器盤)	NV100-HP	3P	100AT		CVT 38SQ×1条		
1CB4-7	YKP1-4	溶接機開閉器	NV225-HP	3P	150AT		CVT 100SQ×1条		
1CB4-8	YKP1-2	溶接機開閉器	NV225-HP	3P	150AT		CVT 100SQ×1条		
1CB4-9	YKP1-5	溶接機開閉器	NV225-HP	3P	150AT		CVT 100SQ×1条		
1CB4-10	YKP3-3	溶接機開閉器	NV225-HP	3P	150AT		CVT 100SQ×1条		
1CB4-11	YKP3-2	溶接機開閉器	NV225-HP	3P	150AT		CVT 100SQ×1条		
1CB4-12	YKP2-3	溶接機開閉器	NV225-HP	3P	150AT		CVT 100SQ×1条		
1CB4-13	YKP3-6	溶接機開閉器	NV225-HP	3P	150AT		CVT 100SQ×1条		
1CB4-14	YKP3-7	溶接機開閉器	NV225-HP	3P	150AT		CVT 100SQ×1条		
1CB4-15	YKP3-4	溶接機開閉器	NV225-HP	3P	150AT		CVT 100SQ×1条		
1CB4-16	YKP2-4	溶接機開閉器	NV225-HP	3P	150AT		CVT 100SQ×1条		
1CB4-17	YKP5-1	溶接機開閉器	NV225-HP	3P	150AT		CVT 100SQ×1条		
1CB4-18	YKP5-2	溶接機開閉器	NV225-HP	3P	150AT		CVT 100SQ×1条		下引出し
1CB4-19	YKP3-8	溶接機開閉器	NV225-HP	3P	150AT		CVT 100SQ×1条		計測回路なし
1CB4-20	TEFS1	NO.1タービン排気復水器室シャッタ盤	NV100-HP	3P	75AT		CVT 38SQ×1条	15.8KW	(CT,TT,Aなし)
1CB4-21	TEFS2	NO.2タービン排気復水器室シャッタ盤	NV100-HP	3P	75AT		CVT 38SQ×1条	19.15KW	
1CB4-22	TEFS3	NO.3タービン排気復水器室シャッタ盤	NV100-HP	3P	75AT		CVT 38SQ×1条	19.1KW	
1CB4-23	KLCP41	建築動力制御盤-7	NV600-SP	3P	500AT		CVT 200SQ×2条	125.7KW	
1CB4-24	KLCP61	建築動力制御盤-8	NV400-SP	3P	400AT		CVT 200SQ×2条	48.84KW	
1CB4-25	LP-PAC3-2	低圧電気室空調機開閉器盤	NV400-SP	3P	350AT		CVT 150SQ×2条	127.8KW	
1CB4-26	LP-PAC2-2	特高受変電室空調機開閉器盤	NV600-SP	3P	500AT		CVT 200SQ×2条	63.9KW	
1CB4-27	LP-PAC3-1	受変電室空調機開閉器盤	NV225-HP	3P	200AT		CVT 150SQ×2条	44.43KW	
1CB4-28	LP-PAC2-1	誘引通風機起動盤室空調機開閉器盤	NV400-SP	3P	300AT		CVT 250SQ×2条	88.86KW	
1CB4-29		予備①	NV225-HP	3P	225AT		CVT 200SQ×2条		
1CB4-30		予備②	NV225-HP	3P	150AT		CVT 100SQ×2条		
1CB4-31		予備③	NV225-HP	3P	150AT		CVT 100SQ×2条		

NO.3 200V建築付帯動力低圧配電盤 ELCB定格一覧表(3φ3W 210V)

ELCB番号	TAG.NO	負荷名称	ELCB形名	極数	トリップ値	CT比	ケーブル仕様	備考	
1CB5-1	KLCP11	建築動力制御盤-1	NV400-SP	3P	400AT		CVT 250SQ×1条	85.53KW	
1CB5-2	KLCP22	建築動力制御盤-2	NV800-SEP	3P	700AT		CVT 250SQ×2条	140.93KW	
1CB5-3	KLCP21	建築動力制御盤-3	NV1000-SB	3P	1000AT		CVT 250SQ×2条	259.26KW	上引出し
1CB5-4	KLCP31	建築動力制御盤-4	NV225-HP	3P	150AT		CVT 100SQ×1条	27.58KW	計測回路なし
1CB5-5	KLCP32	建築動力制御盤-5	NV225-HP	3P	150AT		CVT 100SQ×1条	36.72KW	(CT,TT,Aなし)
1CB5-6	KLCP33	建築動力制御盤-6	NV600-SP	3P	600AT		CVT 250SQ×2条	140.40KW	
1CB5-7		予備①	NV225-HP	3P	225AT		CVT 250SQ×1条		
1CB5-8		予備②	NV100-HP	3P	100AT		CVT 100SQ×1条		

注意: ELCBは、すべてAL/EAL付とします。



- 配電盤点検
- 保護継電器
- 主変圧器・乾式トランス
- VCB・ACB・VCS

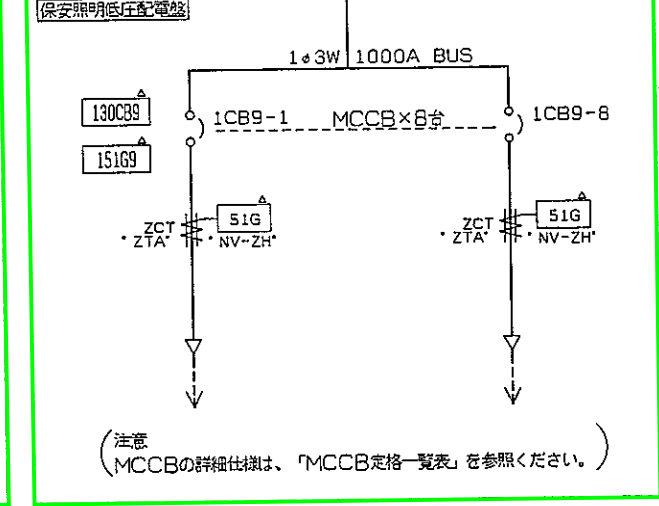
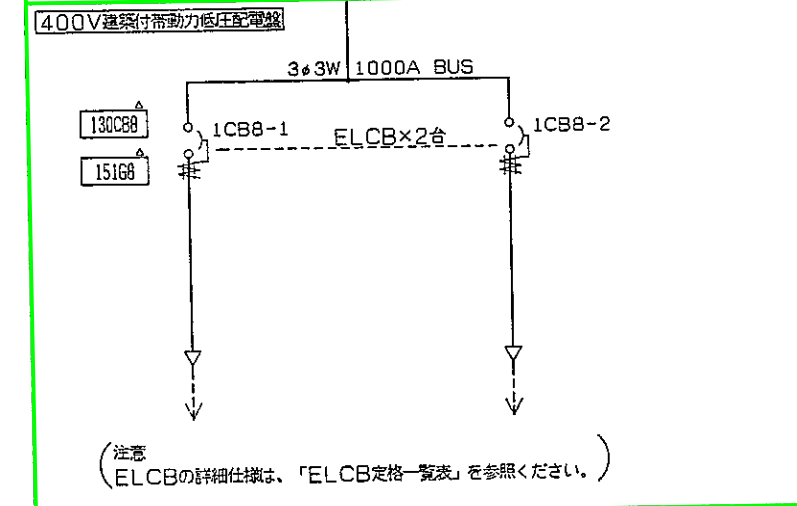
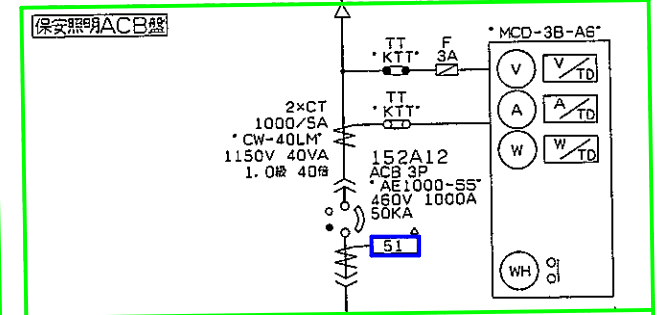
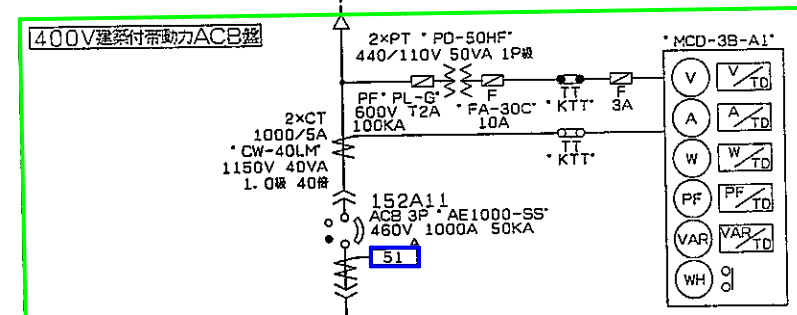
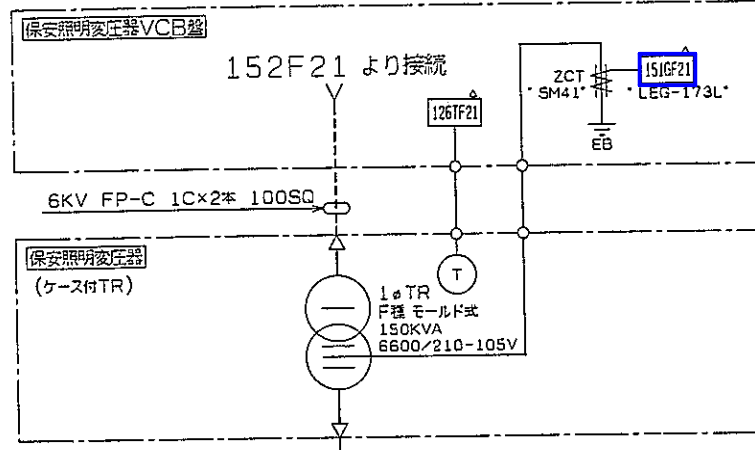
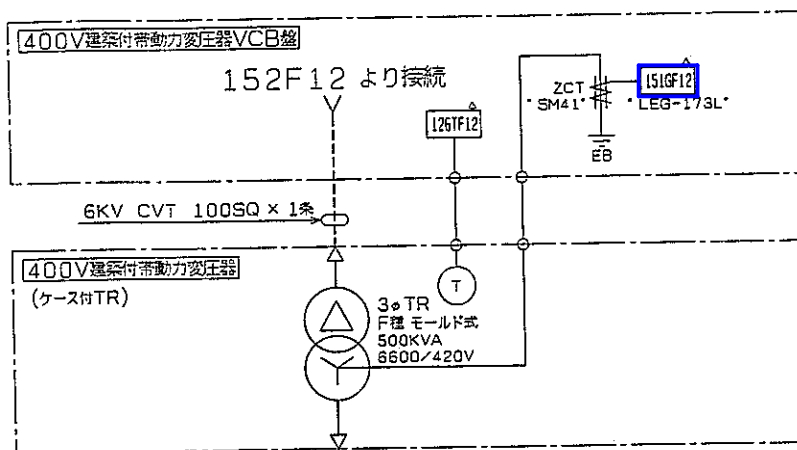
一般照明低圧配電盤 ELCB定格一覧表(1φ3W 210-105V)

ELCB番号	TAG.NO	負荷名称	ELCB形名	極数	トリップ値	CT比	ケーブル仕様	備考
1CB6-1	AC102	L-1-2	NV225-HP	3P	150AT		CVT 60SQ×1条	22.930KW
1CB6-2	AC104	L-1-3	NV225-HP	3P	225AT		CVT 150SQ×1条	35.304KW
1CB6-3	AC107	L-1-5	NV225-HP	3P	200AT		CVT 100SQ×1条	31.578KW
1CB6-4	AC101	L-2-1	NV400-SP	3P	300AT		CVT 150SQ×1条	40.910KW
1CB6-5	AC105	L-2-2	NV400-SP	3P	400AT		CVT 200SQ×2条	62.589KW
1CB6-6	AC110	L-2-3	NV400-SP	3P	400AT		CVT 200SQ×2条	53.008KW
1CB6-7	AC106	L-3-1	NV400-SP	3P	350AT		CVT 150SQ×2条	49.883KW
1CB6-8	AC114	L-3-3	NV400-SP	3P	300AT		CVT 150SQ×1条	41.577KW
1CB6-9	AC111	L-4-2	NV400-SP	3P	300AT		CVT 150SQ×2条	45.284KW
1CB6-10	AC112	L-4-3	NV225-HP	3P	150AT		CVT 60SQ×1条	17.216KW
1CB6-11	AC113	L-6-3	NV400-SP	3P	250AT		CVT 150SQ×1条	33.542KW
1CB6-12	AC108	試験室コンセント盤	NV225-HP	3P	150AT		CVT 100SQ×1条	21.500KW
1CB6-13	AC109	試験室コンセント盤	NV400-SP	3P	400AT		CVT 150SQ×2条	61.8KW 上引出し
1CB6-14	AC120	計量棟電灯・動力分電盤	NV100-HP	3P	100AT		CVT 38SQ×1条	12.330KW 計測回路なし
1CB6-15	AC121	便所電灯分電盤	NV100-HP	3P	50AT		CVT 22SQ×1条	6.210KW (CT,TT,Aなし)
1CB6-16	AC122	工作室コンセント盤	NV225-HP	3P	150AT		CVT 38SQ×1条	12.600KW
1CB6-17	AC103	L-2-LC	NV100-HP	3P	50AT		CVT 22SQ×1条	6.600KW
1CB6-18	AC115	管理棟1L-1	NV225-HP	3P	200AT		CVT 100SQ×1条	19.0KW
1CB6-19	AC116	管理棟1L-1	NV225-HP	3P	200AT		CVT 100SQ×1条	27.0KW
1CB6-20	AC117	管理棟1L-2	NV225-HP	3P	200AT		CVT 100SQ×1条	13.0KW
1CB6-21	AC118	管理棟2L-1	NV225-HP	3P	200AT		CVT 150SQ×1条	27.0KW
1CB6-22	AC119	管理棟2L-1	NV225-HP	3P	200AT		CVT 100SQ×1条	27.0KW
1CB6-23		航空障害灯盤	NV100-HP	3P	50AT		CV 3C 14SQ×1条	4.200KW
1CB6-24		雑電源	NV100-HP	3P	100AT			引出し無し
1CB6-25		予備①	NV100-HP	3P	100AT		CVT 100SQ×1条	
1CB6-26		予備②	NV400-SP	3P	300AT		CVT 200SQ×1条	

ELCB番号	TAG.NO	負荷名称	ELCB形名	極数	トリップ値	CT比	ケーブル仕様	備考
1CB6-27	TKP	特高監視操作盤	NV100-HP	2P	30AT		CV 2C 22SQ×1条	
1CB6-28	DHV	受変電デジタル通信装置盤	NV100-HP	2P	30AT		CV 2C 38SQ×1条	
1CB6-29	TGH1	蒸気タービン発電機励磁装置盤	NV100-HP	2P	30AT		CV 2C 14SQ×1条	
1CB6-30	GTGK	ガスタービン発電機自動始動盤	NV100-HP	2P	50AT		CV 2C 60SQ×1条	下引出し、AL付
1CB6-31	LVF01	NO.1 400V動力低圧配電盤	NV100-HP	2P	30AT		CV 2C 8SQ×1条	AC100Vにて使用
1CB6-32	LVF03	NO.1 200V建築付帯動力低圧配電盤	NV100-HP	2P	30AT		CV 2C 8SQ×1条	計測回路なし
1CB6-33	DLV	低圧電気室デジタル通信装置盤	NV100-HP	2P	30AT		CV 2C 5.5SQ×1条	(CT,TT,Aなし)
1CB6-34		予備①	NV100-HP	2P	30AT		CV 2C 14SQ×1条	

クレーン動力低圧配電盤 ELCB定格一覧表(3φ3W 420V)

ELCB番号	TAG.NO	負荷名称	ELCB形名	極数	トリップ値	CT比	ケーブル仕様	備考
1CB7-1	GK1-1	NO.1 クレーン共用保護盤	NV800-SEP	3P	800AT		CVT 325SQ×2条	412KW
1CB7-2	GK1-2	NO.2 クレーン共用保護盤	NV800-SEP	3P	800AT		CVT 325SQ×2条	412KW 下引出し
1CB7-3	LKF3	クレーン動力高周波フィルタ盤	NV400-SP	3P	400AT		CVT 250SQ×1条	322A 計測回路なし
1CB7-4		予備①	NV800-SEP	3P	800AT		CVT 325SQ×2条	(CT,TT,Aなし)



- 配電盤点検
- 保護継電器
- 主変圧器・乾式トランス
- VCB・ACB・VCS

400V建築付帯動力低圧配電盤 ELCB定格一覧表(3φ3W 420V)

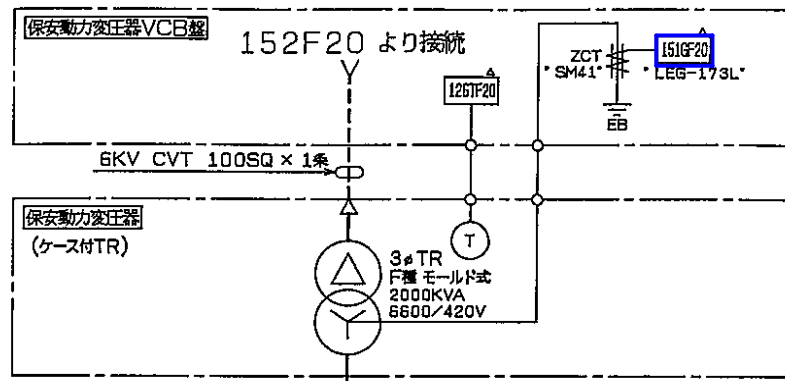
ELCB番号	TAG.NO	負荷名称	ELCB形名	極数	トリップ値	CT比	ケーブル仕様	備考
1CB8-1	CC09	400建築付帯動力制御盤	NV800-SP	3P	800AT	/	CVT 325SQ x 2条	318.95kW 下引出し
1CB8-2		予備	NV225-HP	3P	225AT	/	CVT 150SQ x 1条	

注意:ELCBは、すべてAL、EAL付とします。

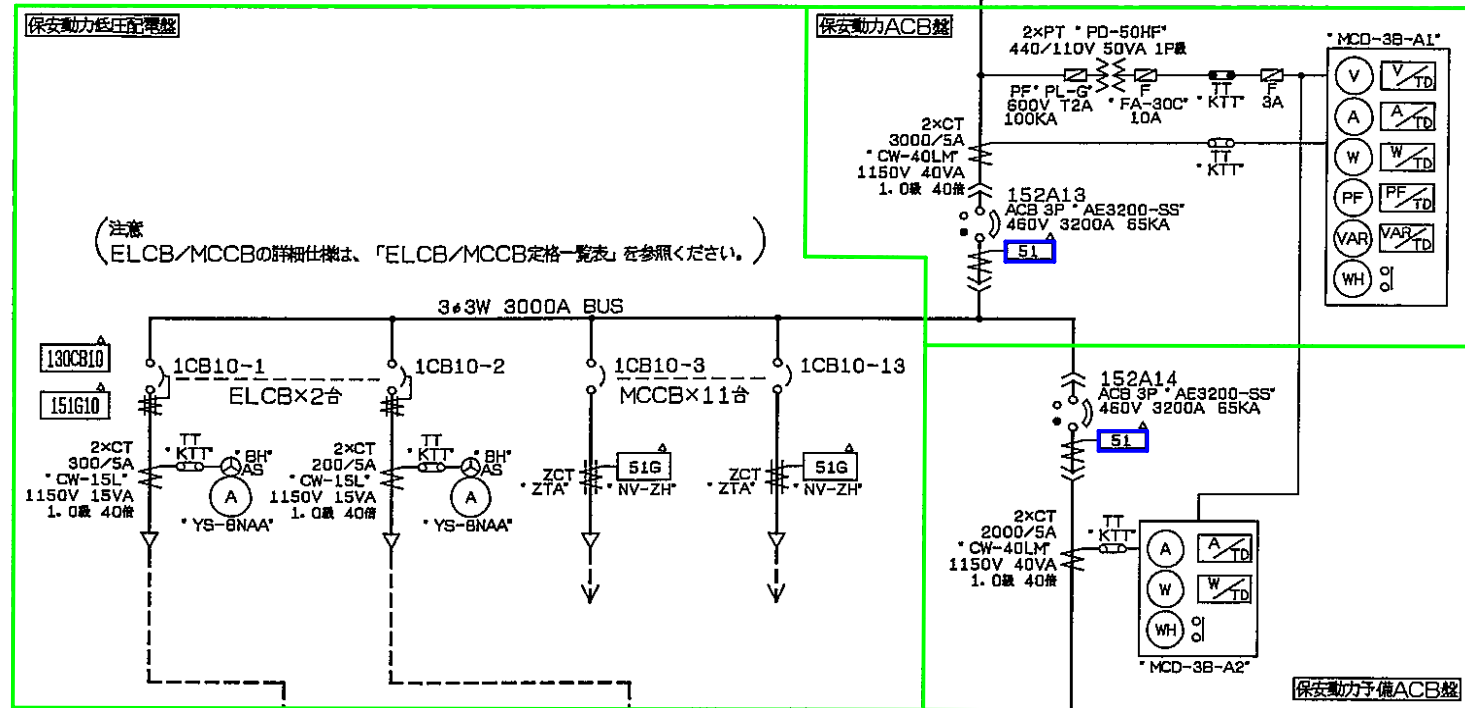
保安照明低圧配電盤 MCCB定格一覧表(1φ3W 210-105V)

MCCB番号	TAG.NO	負荷名称	MCCB形名	極数	トリップ値	CT比	ケーブル仕様	備考
1CB9-1	GC101	L-2-1	NF100-HP	3P	100AT	/	FPC 3C 38SQ x 1条	15.4kW
1CB9-2	GC103	L-2-2	NF225-HP	3P	200AT	/	FPC 3C 150SQ x 1条	28.59kW
1CB9-3	GC104	L-2-3	NF225-HP	3P	150AT	/	CVT 150SQ x 1条	21.640kW 上引出し
1CB9-4	GC106	L-3-3	NF225-HP	3P	200AT	/	CVT 100SQ x 1条	29.443kW
1CB9-5	GC105	L-4-3	NF100-HP	3P	60AT	/	CVT 60SQ x 1条	8.790kW
1CB9-6	GC102	L-2-LC	NF100-HP	3P	60AT	/	CVT 22SQ x 1条	9.480kVA
1CB9-7	UPS	無停電電源装置	NF400-SP	3P	400AT	/	CV 2C 200SQ x 1条	75kVA 200V回路で使用 下引出し
1CB9-8		予備	NF225-HP	3P	225AT	/	CVT 150SQ x 1条	上引出し

注意:MCCBは、すべてAL付とします。



- 配電盤点検
- 保護継電器
- 主変圧器・乾式トランス
- VCB・ACB・VCS



保安動力低圧配電盤 ELCB定格一覧表(3φ3W 420V)

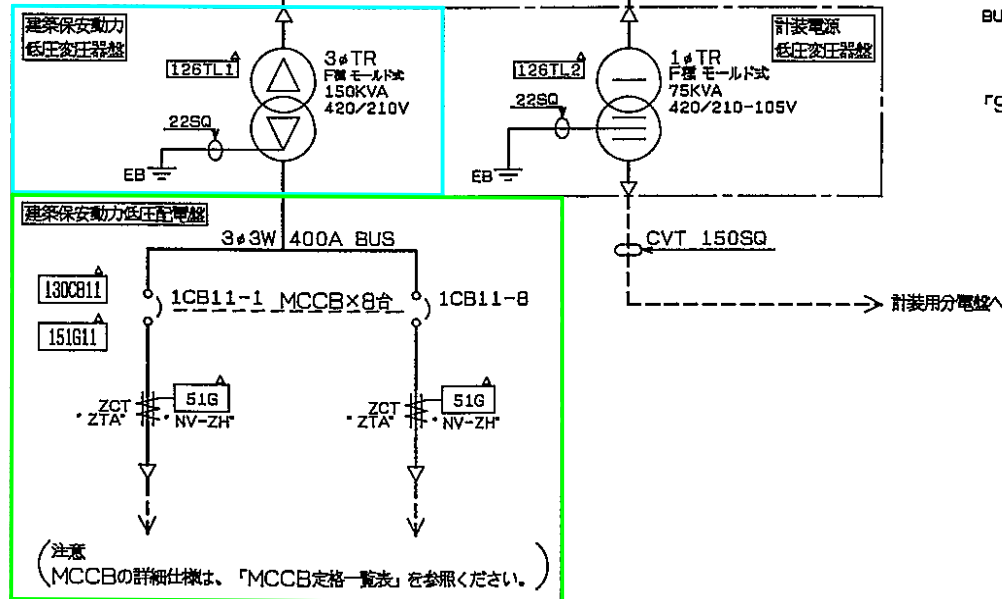
ELCB番号	TAG.NO	負荷名称	ELCB形名	極数	トリップ値	CT比	ケーブル仕様	備考
1CB10-1	LTR01	建築保安動力低圧変圧器盤	NV400-SP	3P	300AT	300/5A	FPC 3C 150SQ×2条	200kVA } 下引出し
1CB10-2	LTR02	計装電源低圧変圧器盤	NV225-HP	3P	200AT	200/5A	CV 100SQ×2本	75kVA } ←U-V間にて使用

MCCB番号	TAG.NO	負荷名称	MCCB形名	極数	トリップ値	CT比	ケーブル仕様	備考
1CB10-3	CC04	共通非常用動力制御盤	NF225-HP	3P	200AT	/	CVT 250SQ×1条	102kW
1CB10-4	CC08	炉用非常用動力制御盤	NF600-SP	3P	500AT	/	CVT 250SQ×2条	325kW
1CB10-5	BKP1	1号炉ボイラ給水ポンプ制御盤	NF1000-SS	3P	1000AT	/	CVT 325SQ×2条	400kW
1CB10-6	BKP2	2号炉ボイラ給水ポンプ制御盤	NF1000-SS	3P	1000AT	/	CVT 325SQ×2条	400kW
1CB10-7	BKP3	3号炉ボイラ給水ポンプ制御盤	NF1000-SS	3P	1000AT	/	CVT 325SQ×2条	400kW } 下引出し
1CB10-8	DC	直流電源装置	NF225-HP	3P	150AT	/	CVT 60SQ×1条	70kVA } 計測回路はなし
1CB10-9	UPS	無停電電源装置	NF225-HP	3P	175AT	/	CVT 60SQ×1条	80kVA } (CT,TT,Aなし)
1CB10-10	TGK	蒸気タービン起動盤	NF400-SP	3P	400AT	/	CVT 250SQ×1条	101.1kW
1CB10-11	GTGK	ガスタービン発電機自動始動版	NF225-HP	3P	150AT	/	CVT 38SQ×1条	55kW
1CB10-12		予備①	NF225-HP	3P	225AT	/	CVT 150SQ×1条	
1CB10-13		予備②	NF800-SEP	3P	700AT	/	CVT 325SQ×2条	

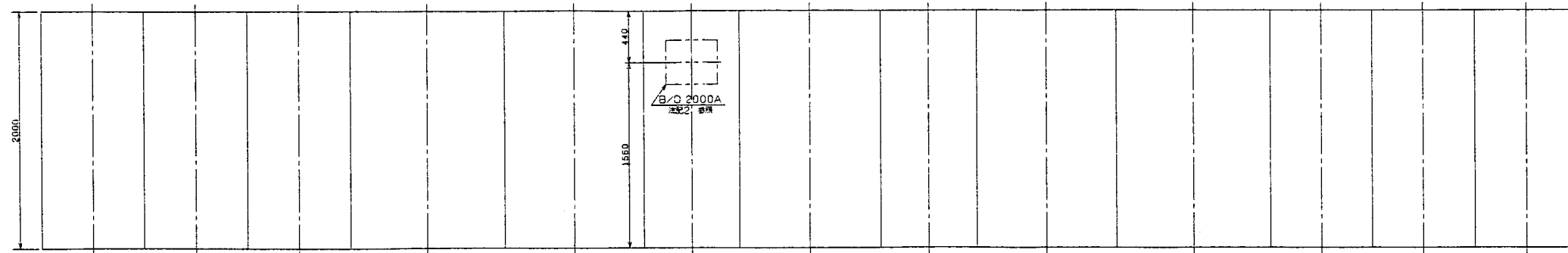
建築保安動力低圧配電盤 MCCB定格一覧表(3φ3W 210V)

MCCB番号	TAG.NO	負荷名称	MCCB形名	極数	トリップ値	CT比	ケーブル仕様	備考
1CB11-1	AC309	(非)EV-1	NF100-HP	3P	75AT	/	FPC 3C 60SQ×1条	11.00kW
1CB11-2	AC222	管理EV-4	NF225-HP	3P	225AT	/	FPC 3C 20SQ×1条	37.00kW
1CB11-3	AC217	EV-2	NF100-HP	3P	75AT	/	CVT 60SQ×1条	11.00kW
1CB11-4	AC218	EV-3	NF225-HP	3P	125AT	/	CVT 60SQ×1条	11.00kW } 上引出し
1CB11-5	AC307	排煙機(P-R1-SM)	NF100-HP	3P	100AT	/	FPC 3C 60SQ×1条	11.34kW } 計装回路はなし
1CB11-6	AC308	排煙機(P-3-SM)	NF225-HP	3P	200AT	/	FPC 3C 100SQ×1条	33.84kW } (CT,TT,Aなし)
1CB11-7		特高変圧器用電源	NF225-HP	3P	125AT	/	CVT 60SQ×1条	20kW
1CB11-8		予備①	NF100-HP	3P	100AT	/	FPC 3C 100SQ×1条	

注意:ELCBIは、すべてAL、EAL付とします。
MCCBIは、すべてAL付とします。

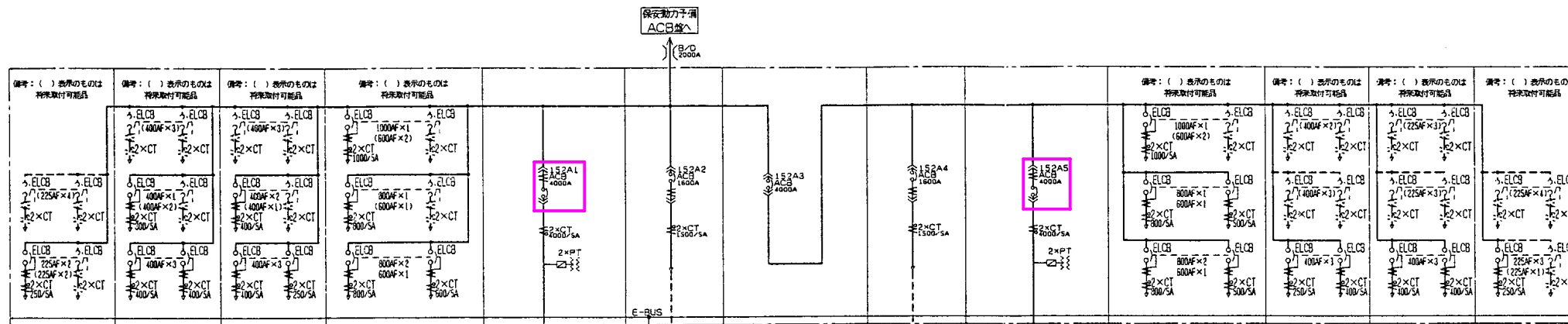


天井詳細図



装置番号	ユニット番号	ユニット記号	装置名称	ケーブル仕様	容量 (V)	別冊番号 97JNE16911C	備考
1	A	LVF01-4	NC. 1 400V 動力低圧配電盤-4		1.0	01	
2	A	LVF01-3	NC. 1 400V 動力低圧配電盤-3		1.0	02	
3	A	LVF01-2	NC. 1 400V 動力低圧配電盤-2		1.0	03	
4	A	LVF01-1	NC. 1 400V 動力低圧配電盤-1		1.1	04	
5	A	LW01	NC. 1 400V 動力ACB盤		1.1	05	
6	A	LW02	NC. 1 400V 動力予備ACB盤		1.0	06	
7	A	LW03	400V 動力専用ACB盤		1.1	07	
8	A	LW04	NC. 2 400V 動力予備ACB盤		1.0	08	
9	A	LW05	NC. 2 400V 動力ACB盤		1.1	09	
10	A	LVF02-1	NC. 2 400V 動力低圧配電盤-1		1.1	10	
11	A	LVF02-2	NC. 2 400V 動力低圧配電盤-2		1.0	11	
12	A	LVF02-3	NC. 2 400V 動力低圧配電盤-3		1.0	12	
13	A	LVF02-4	NC. 2 400V 動力低圧配電盤-4		1.0	13	

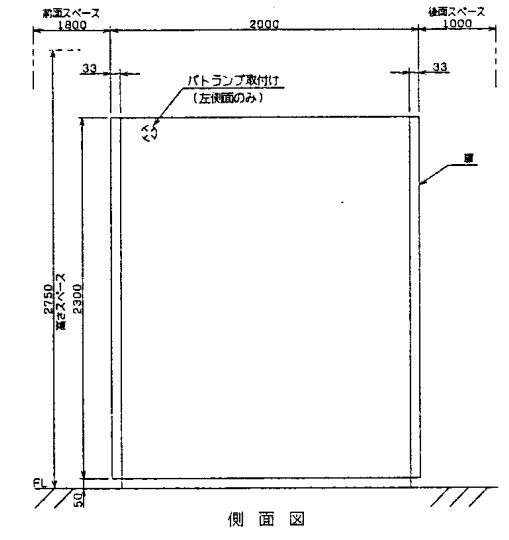
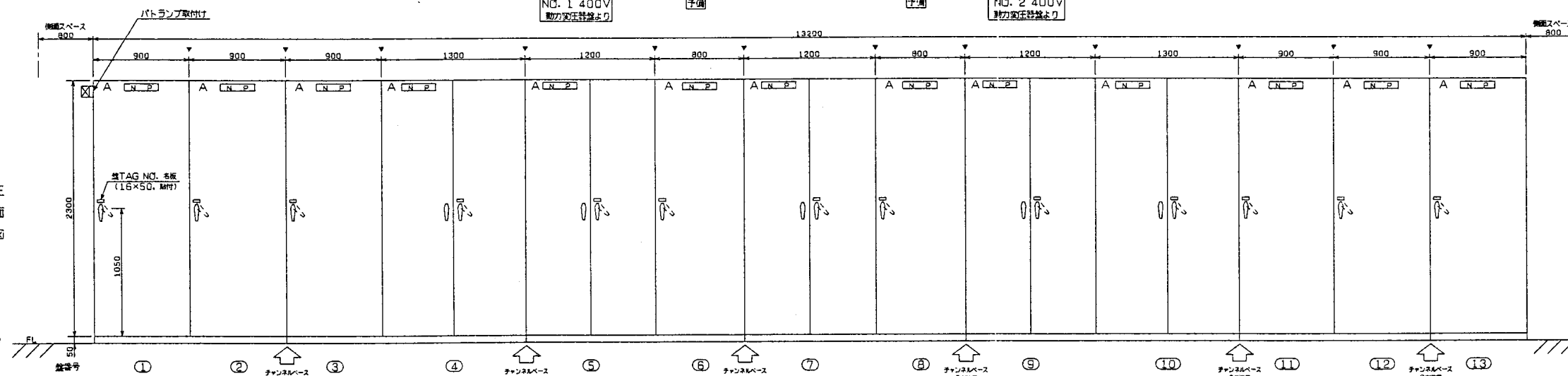
ユニット構成図



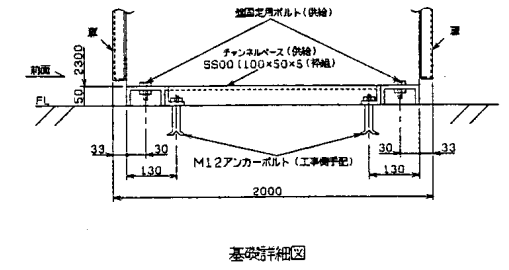
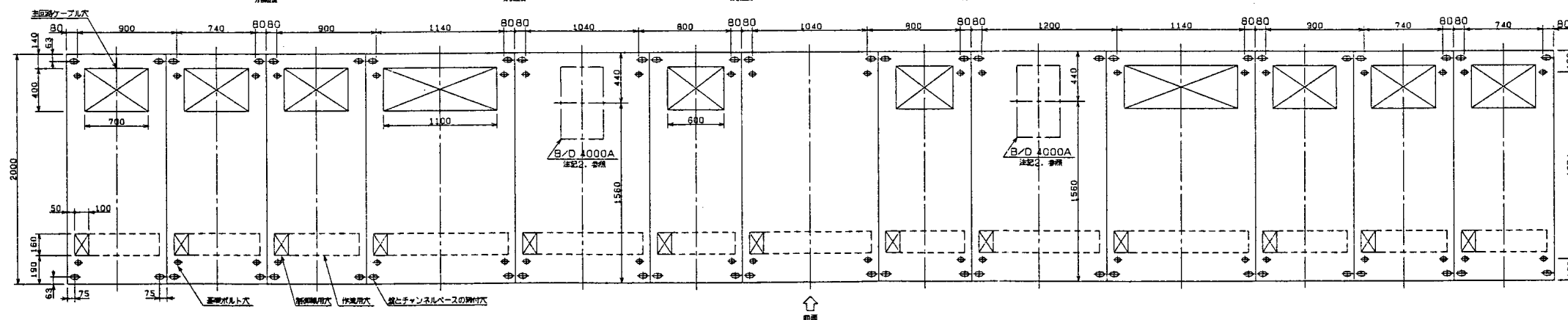
ACB点検

品名	形名・定格	備考
ACB	*AE4000-SS* 460V 4000A 85KA	
ACB	*AE1600-SS* 460V 1600A 65KA	
PT	*PD-50HF* 140/110V 50VA	1P
CT	*CW-LSL* 1150V 15VA	200/5A 250/5A 300/5A 400/5A
CT	*CW-40HF* 1150V 40VA	500/5A 800/5A 1000/5A 1500/5A 4000/5A
ELCB	*NV1000-SB* *NV400-SP* *NV800-SEP* *NV225-HP*	

正面図



基礎据付図



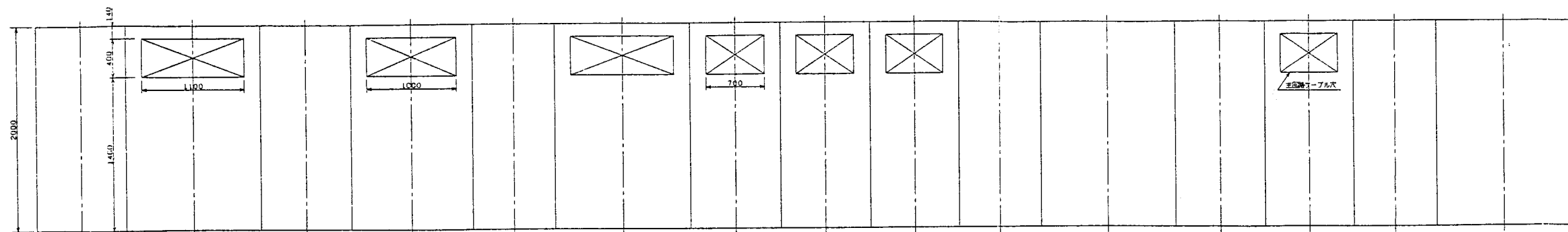
- 注意
- 盤は1面単位での分割(▼)にて発送します。(チャンネルベースも分割発送します。)
 - バスケット位置は(共同カイトック製)端末フランジ付(TF)使用で設定しています。
 - ACB盤のみ仕切板が有りとなります。
 - 各ELCBの詳細は、「97JNE16911C(1/6)」を参照ください。

環境局環境事業部

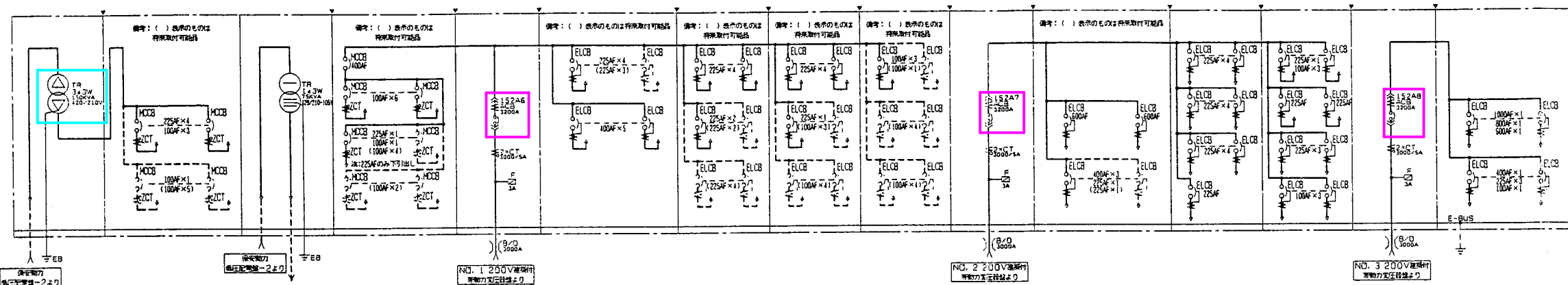
件名
白石清掃工場電気設備整備業務
図面名
焼却施設 低圧配電盤配列図(1/3)

課長 係長 審査 設計 製図 図番

19

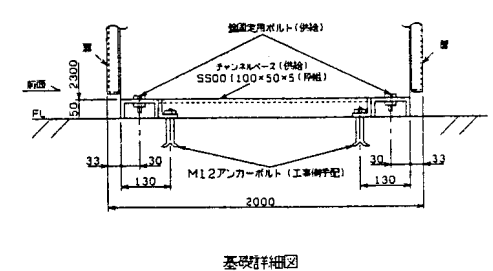
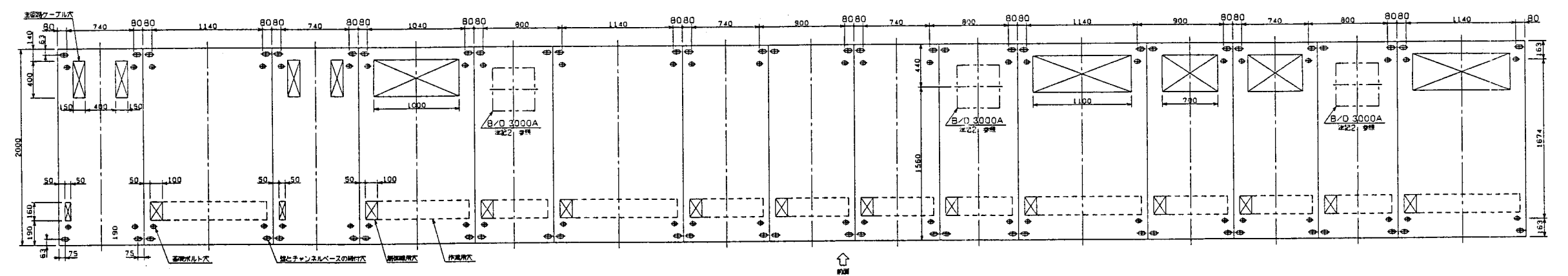
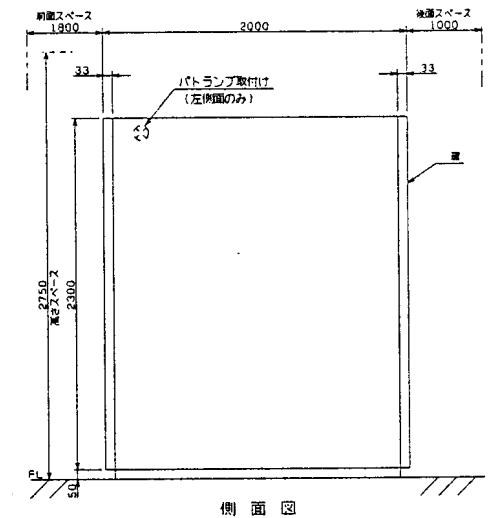
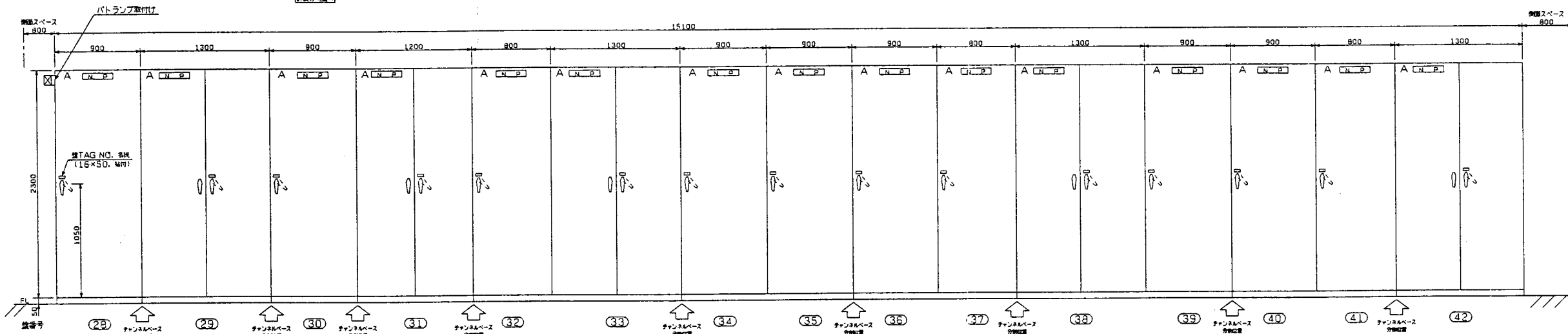


盤番号	ユニット番号	ユニット記号	盤名称	ケーブル仕様	質量 (kg)	製造番号	備考
28	A	LTR01	建築保安動力低圧変圧器盤		1.4	28	
29	A	KEF1	建築保安動力低圧配電盤		1.1	29	
30	A	LTR02	針線電源低圧変圧器盤		1.1	30	
31	A	KEF02	建築非常用動力低圧配電盤		1.0	31	
32	A	LVM06	NO.1 200V建築付帯動力ACB盤		1.0	32	
33	A	LVF03-1	NO.1 200V建築付帯動力低圧配電盤-1		1.1	33	
34	A	LVF03-2	NO.1 200V建築付帯動力低圧配電盤-2		1.1	34	
35	A	LVF03-3	NO.1 200V建築付帯動力低圧配電盤-3		1.0	35	
36	A	LVF03-4	NO.1 200V建築付帯動力低圧配電盤-4		1.0	36	
37	A	LVM07	NO.2 200V建築付帯動力ACB盤		1.0	37	
38	A	LVF04-1	NO.2 200V建築付帯動力低圧配電盤-1		1.0	38	
39	A	LVF04-2	NO.2 200V建築付帯動力低圧配電盤-2		1.0	39	
40	A	LVF04-3	NO.2 200V建築付帯動力低圧配電盤-3		1.0	40	
41	A	LVM08	NO.3 200V建築付帯動力ACB盤		1.0	41	
42	A	LVM05	NO.3 200V建築付帯動力低圧配電盤		1.1	42	



品名	形名・定格	備考
ACB	'AE3200-SS' 480V 3200A 65kA	
CT	'CW-40LM' 1150V 40VA	3000/5A
ZCT	'ZTA'	
MCCB	'NF400-SP' 'NF225-HP' 'NF100-HP'	
ELCB	'NV1000-SB' 'NV400-SP' 'NV600-SP' 'NV225-HP'	
ELCB	'NV100-HP'	

□ ACB点検
□ 主変圧器・乾式トランス

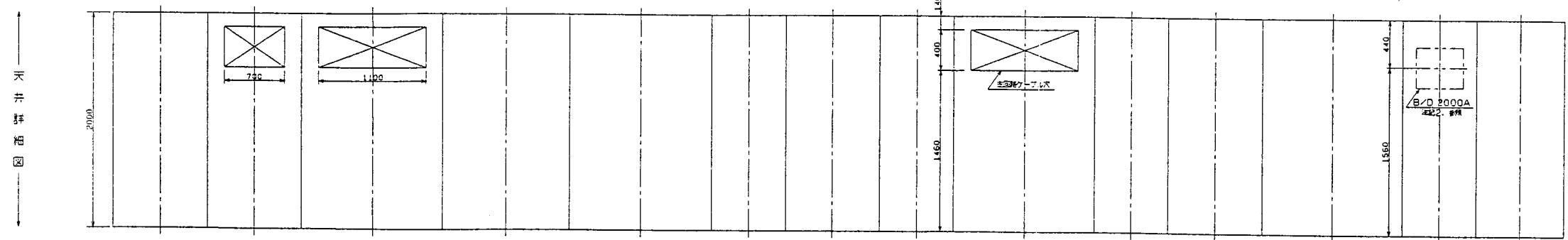


- 注意
- 盤は1面単位にて発送します。(チャンネルベースも分割発送します。)
 - バスダクト位置は(共同カイトック製)端末フランジ付(TF)使用で設定しています。
 - ACB盤及び建築非常用動力低圧配電盤のみ仕切板が有りとなります。
 - 建築非常用動力低圧配電盤のみ消火法適用設備となります。
 - 各ELCB, MCCBの詳細は、「97JNE16911C(2/6, 3/6, 6/6)」を参照ください。

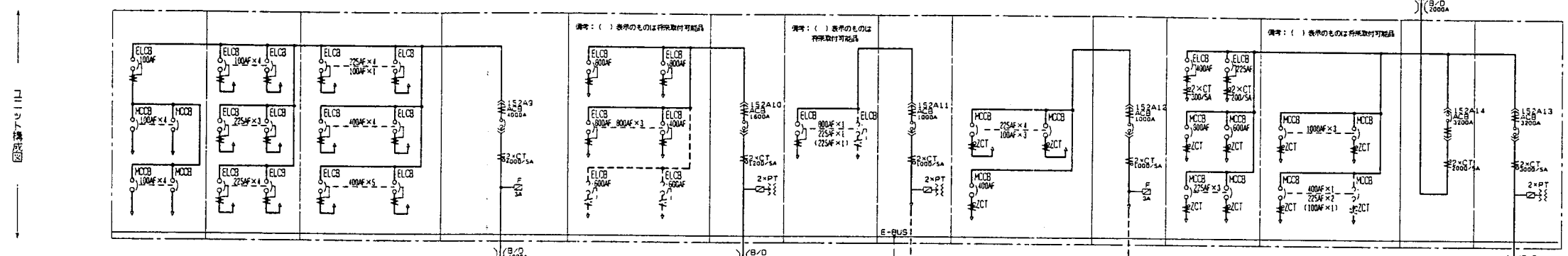
環境局環境事業部

件名 白石清掃工場電気設備整備業務
 図面名 焼却防施設 低圧配電盤配列図(2/3)

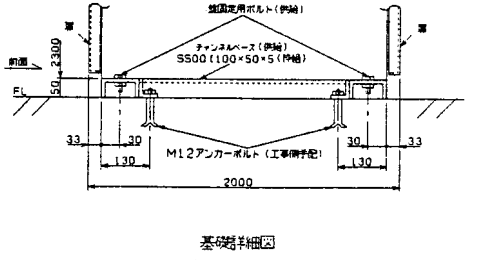
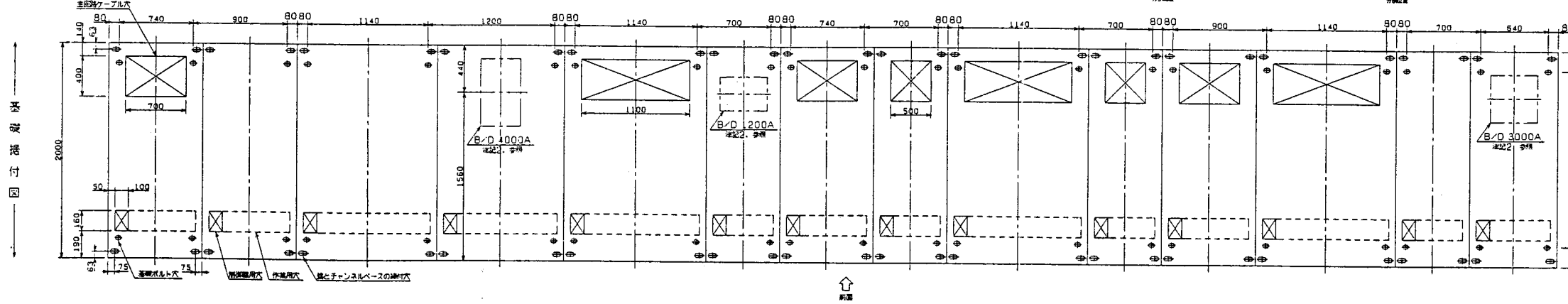
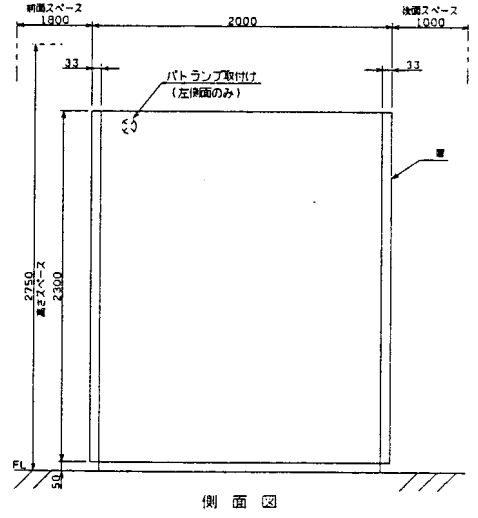
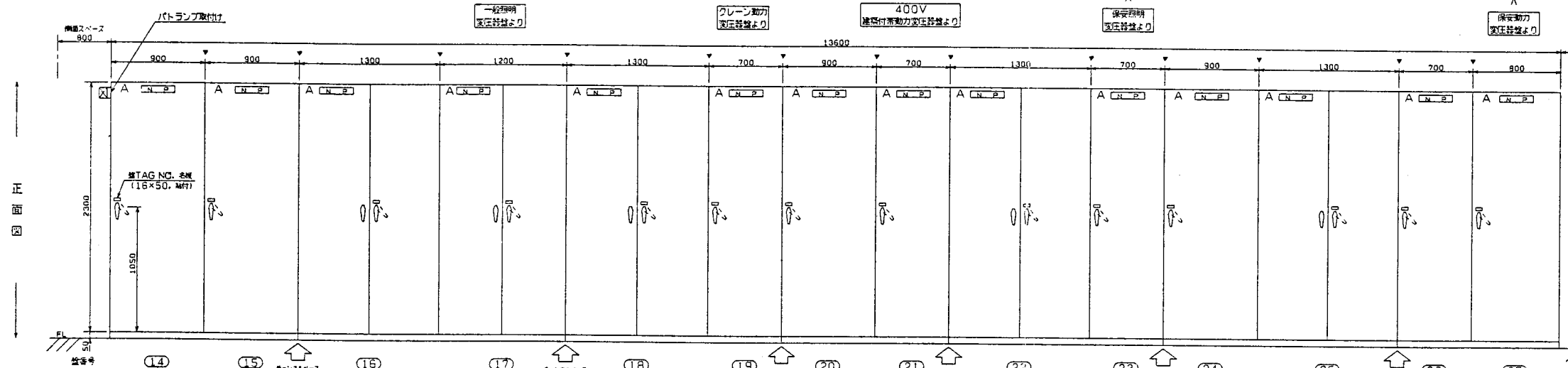
課長	係長	審査	設計	製図	図番
					20



盤番号	ユニット番号	ユニット記号	盤名称	ケーブル仕様	質量 (t)	製造番号 (t)	備考
14	A	LVF06-3	一般照明低圧配電盤-3		1.0	14	
15	A	LVF06-2	一般照明低圧配電盤-2		1.0	15	
16	A	LVF06-1	一般照明低圧配電盤-1		1.1	16	
17	A	LVM09	一般照明ACB盤		1.1	17	
18	A	LVF07	クレーン動力低圧配電盤		1.1	18	
19	A	LVM10	クレーン動力ACB盤		1.0	19	
20	A	LVF08	400V建築付帯動力低圧配電盤		1.0	20	
21	A	LVM11	400V建築付帯動力ACB盤	600V CVT 325SQ×1条	1.0	21	
22	A	LVF09	保安照明低圧配電盤		1.1	22	
23	A	LVM12	保安照明ACB盤	800V CVT 325SQ×2条	1.0	23	
24	A	LVF10-2	保安動力低圧配電盤-2		1.0	24	
25	A	LVF10-1	保安動力低圧配電盤-1		1.1	25	
26	A	LVM14	保安動力予備ACB盤		1.0	26	
27	A	LVM13	保安動力ACB盤		1.0	27	



品名	形名・定格	備考
ACB	AE4000-SS 460V 4000A 65kA	
ACB	AE3200-SS 460V 3200A 65kA	
ACB	AE1600-SS 460V 1600A 65kA	
ACB	AE1000-SS 460V 1000A 65kA	
PT	PO-50HF 440/110V 50VA	
CT	CW-15L 1150V 15VA	200/5A 300/5A
CT	CW-40LM 1150V 40VA	1000/5A 1200/5A 2000/5A 3000/5A
CT	CW-40LM 1150V 40VA	4000/5A
ZCT	ZTA	
MCCB	NF800-SEP NF600-SP	
MCCB	NE400-SP NF225-HP	
MCCB	NF100-HP	
ELCB	NV800-SEP NV400-SP	
ELCB	NV225-HP NV100-HP	

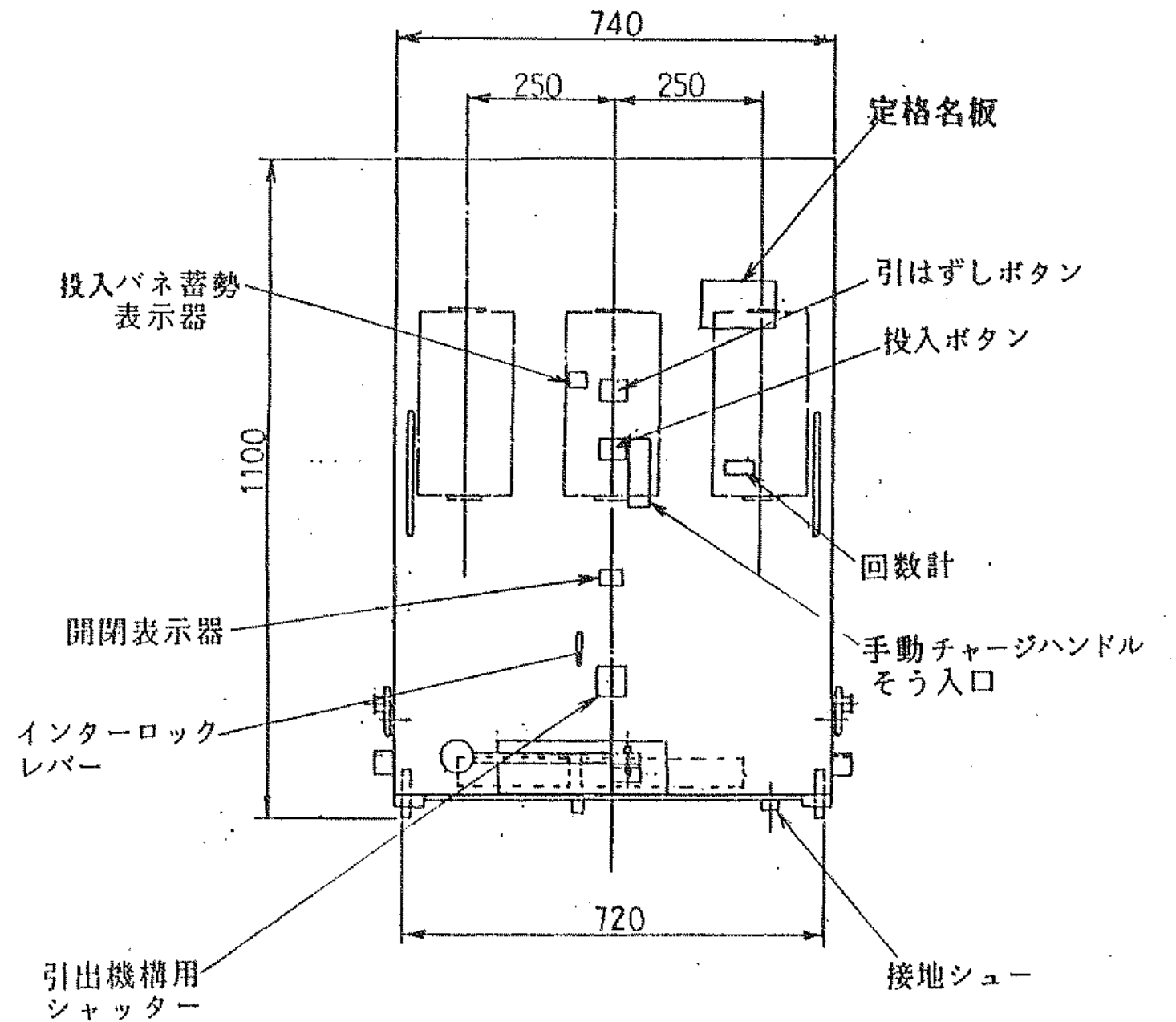
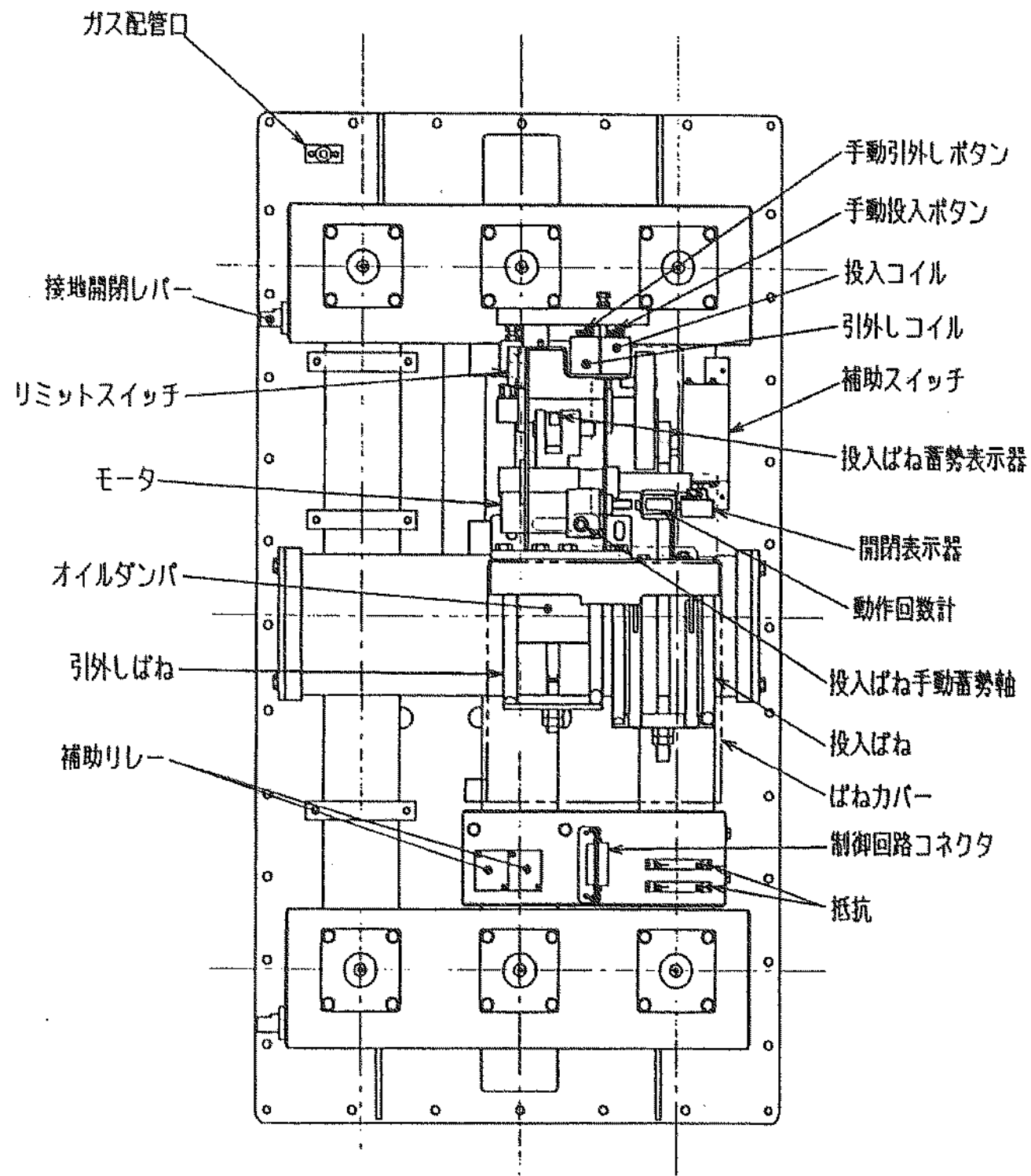


注意
 1. 盤は1面単位で分割(▼)にて発送します。(チャンネルベースも分割発送します。)
 2. バスタクト位置は(共同カテゴリー製) 端末フランジ付(TF) 使用で設定しています。
 3. ACB盤のみ仕切板が有りとなります。
 4. 各ELCB, MCCBの詳細は、「97JNE16911C(4/6~6/6)」を参照ください。

環境局環境事業部

件名
 白石清掃工場電気設備整備業務
 図面名
 焼却施設 低圧配電盤配列図(3/3)

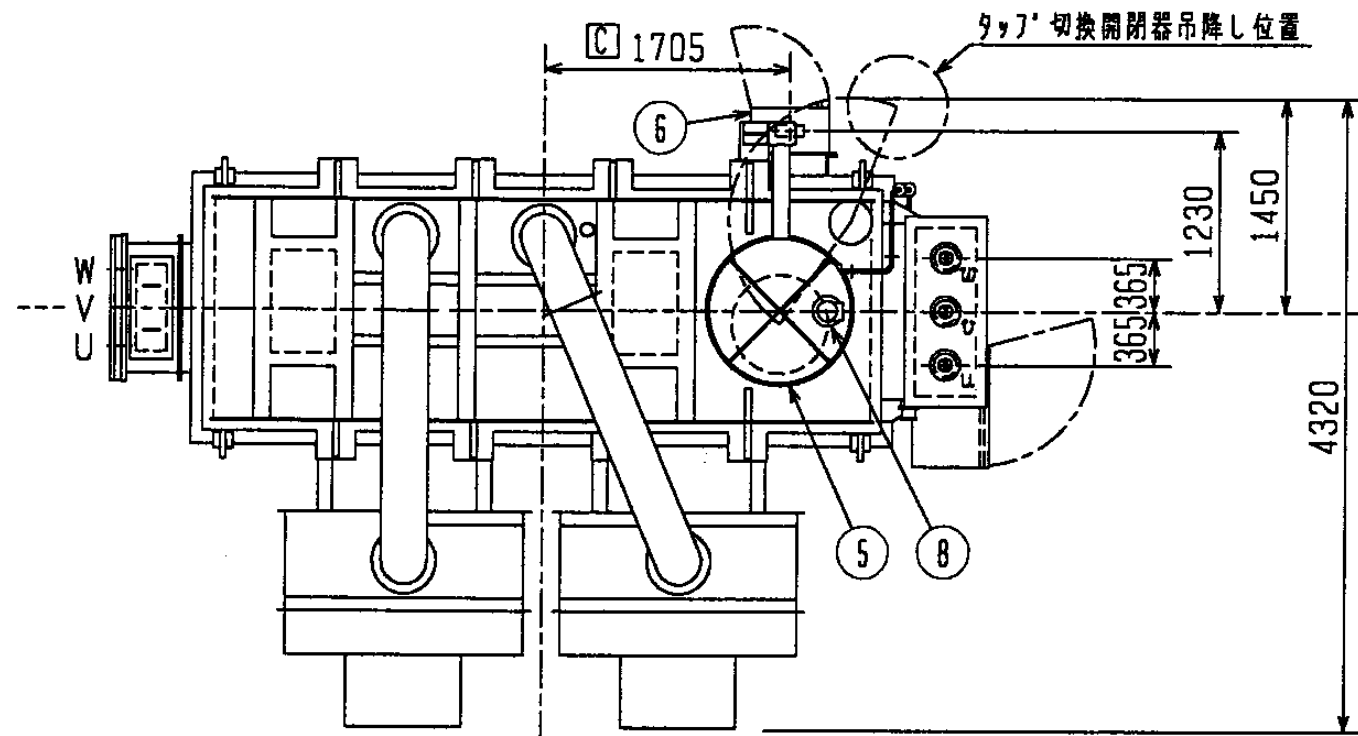
課長	係長	審査	設計	製図	図番
					21



環境局環境事業部

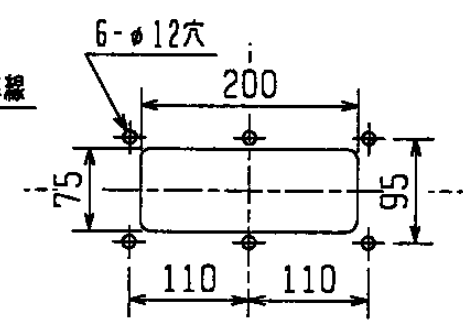
件名
 白石清掃工場電気設備整備業務
 図面名
 焼却施設 真空遮断器構造図

課長	係長	審査	設計	製図	図番
					22

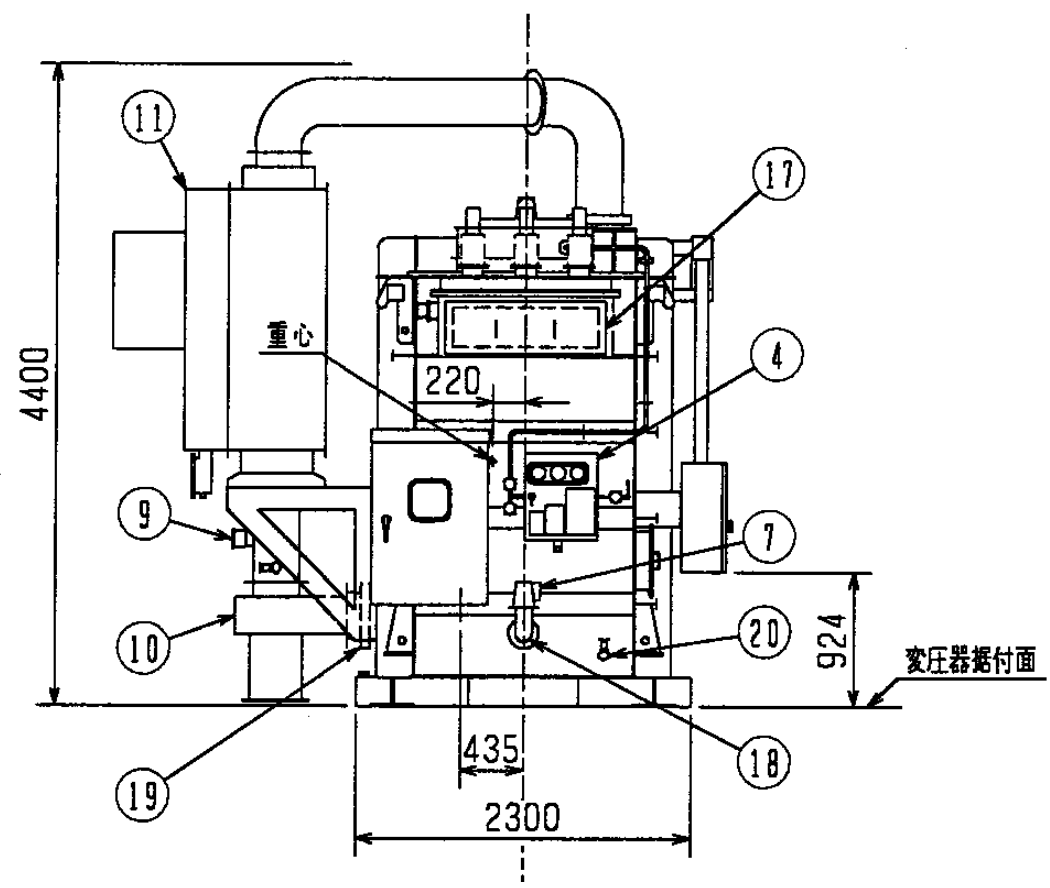
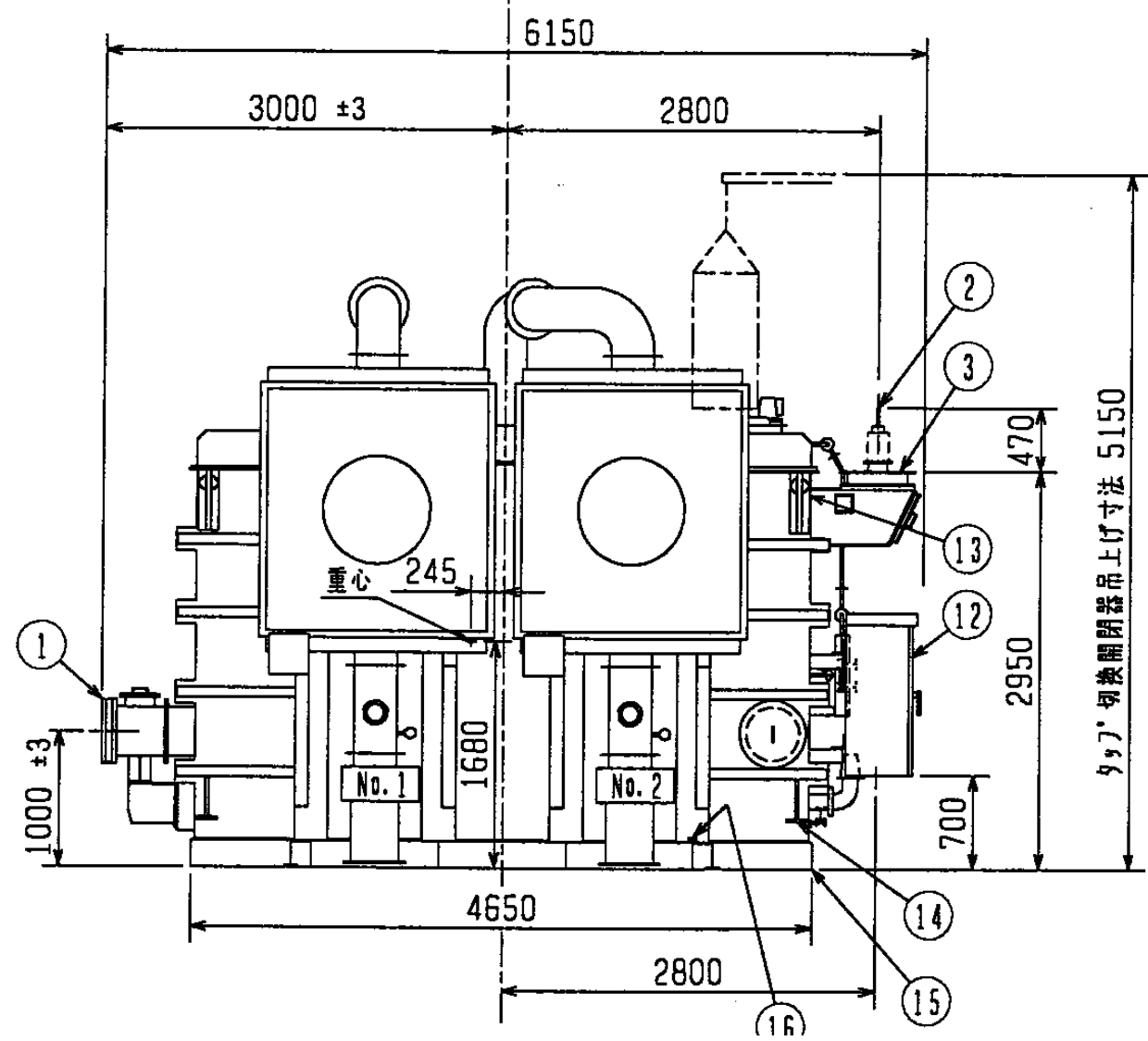


基礎基準線

正面側



品番6口出し部詳細



環境局環境事業部

件名	白石清掃工場電気設備整備業務	課長	係長	審査	設計	製図	図番
図面名	焼却施設 受電用特高変圧器外形図						23

制御表示器 (30F1~30F12) 配列

送電機	フロー	ガス流	ガス圧	Tr	TC
トリップ	故障	断	上昇	制御圧力	制御圧力
制御電源	冷却機	ガス温	ガス圧	(予備)	TC
断	故障	高	低下		ガス圧異常

銘 板		
NP	内 容	材質・寸法・取付
NP1	受電用特高変圧器ブロー制御盤	アクリル 63×315 ネジ止
NP2	No. 1冷却機	" " "
NP3	No. 2冷却機	" " "
NP4	トリップロック	" " "
(NP5)	主電源	" " "
(NP6)	No. 1冷却機電源	" " "
(NP7)	No. 2冷却機電源	" " "
NP8	主電源	" " "
NP9	DC電源	" " "
NP10	冷却機制御	" " "
NP11	No. 1冷却機	" " "
NP12	No. 2冷却機	" " "
SP	(制御名板)	ステンレス 40×63 ビス止

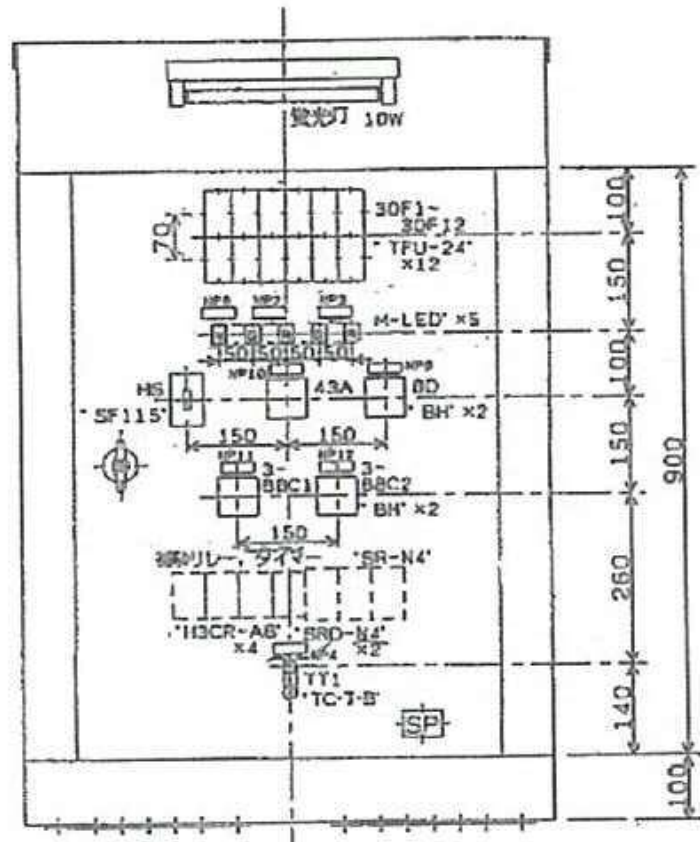
接触リレー・タイマー

69G	69G	30C	27	52	30C	27
1T	2T	T	T	X	TX	

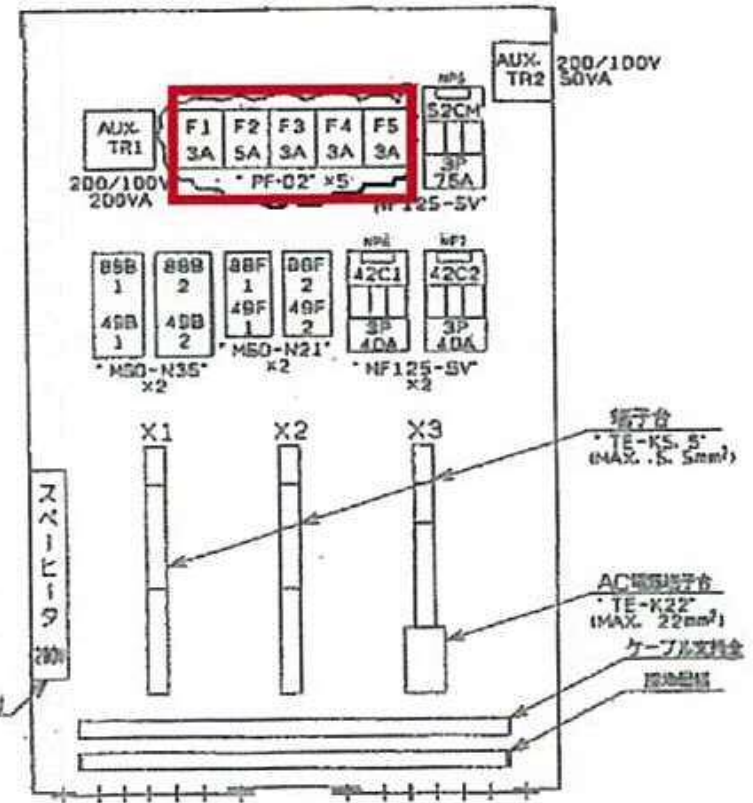
H3CR-AB x4 *SR-N4* x2
SR-N4 x2

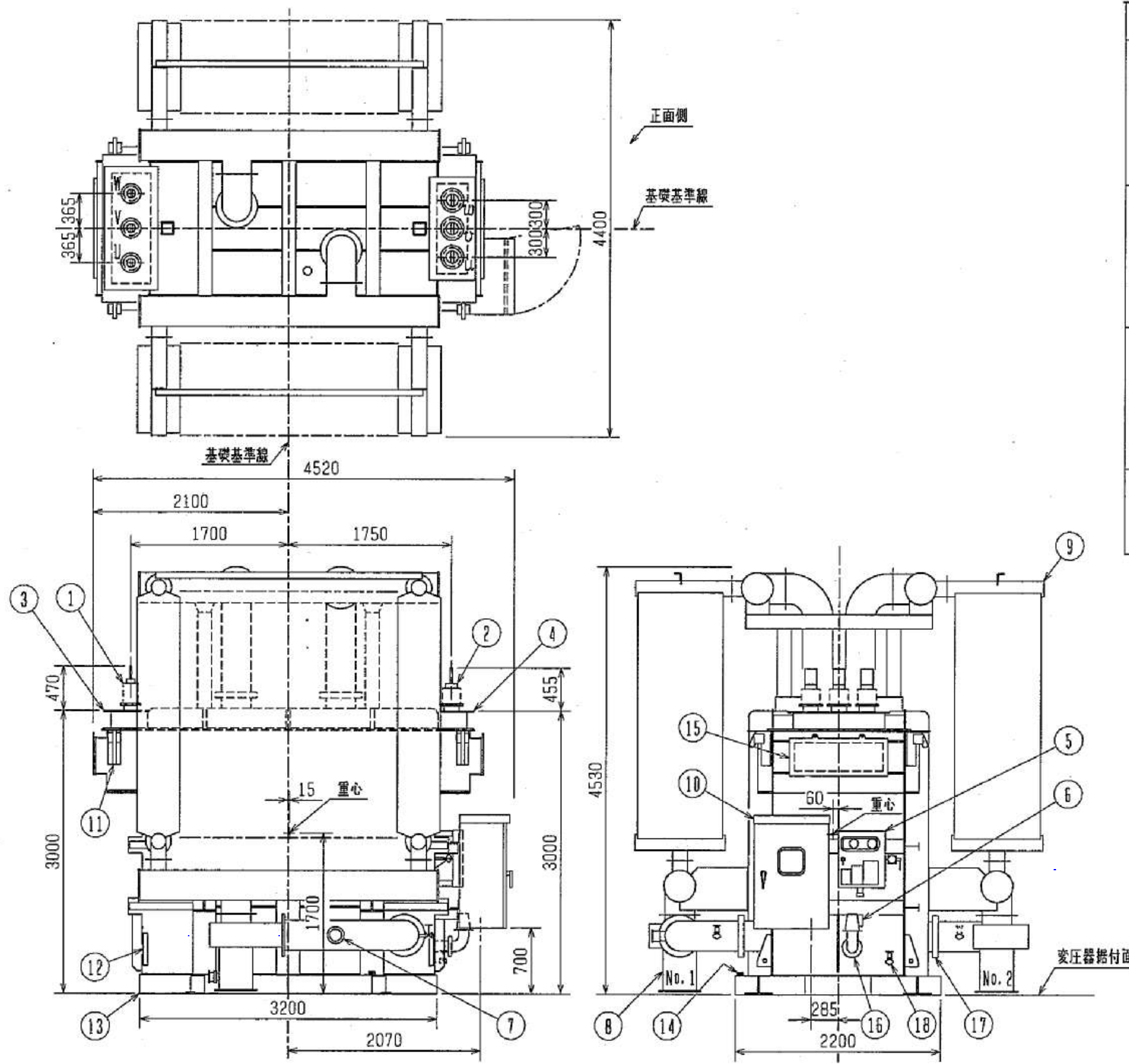
塗 色 彩	
部 分	色 彩
盤 外 面	マンセル 5Y7/1 (青ツヤ)
盤 内 面	" " (")
パネル表面	" " (")
計器・送電機枠	" N1.5
制御器ハンドル	" "
試験端子 (トリップロック用)	" 7.5R4.5/14

塗料:メラミン (焼付塗装)



φ125φ123φ





品番	名称	摘要	個数
1	一次側ブッシング	P形10号2000A	3
2	二次側ブッシング	P形 6号3000A	3
3	一次側バスダクトフランジ	SG54067	1
4	二次側バスダクトフランジ	SG54068	1
5	計器収納箱	SH7152B	1
6	衝撃圧力継電器	SPG形 SG54070	1
7	ガス流指示器	SG54071	2
8	ガスアロウ	SH71531	2
9	放熱器	SG54072	1式
10	アロウ制御盤	SMD1686	1
11	総体リ手		4
12	リッチ受台		4
13	ハース		1
14	接地端子	(給付形:75~125mm)	1
15	ハントホル		1式
16	衝撃圧力継電器仕切弁 (常時開)	BGV-100形	1
17	放熱器弁 (常時開)	BGV-300形	4
18	ガス補給弁 (常時開)	SBV-7E-Q12N	3

三相ガス絶縁変圧器

30000 kVA 50 Hz 内鉄形
 SF6ガス入導ガス自冷式 GUR形

一次側 11 kV 1570 A △
 二次側 6.6 kV 2620 A △

中身質量 22000 kg
 ガス質量 190 kg
 総質量 37000 kg

環境局環境事業部

件名	白石清掃工場電気設備業務	課長	係長	審査	設計	製図	図番
図面名	11kV特高変圧器外形図						25

ル夕付)
 12穴

故障表示器 (30F1~30F10) 配列

故障表示器	故障	ガス温	ガス圧	制御圧力
トリップ	故障	断	上昇	動作
制御電源	(予備)	ガス温	ガス圧	(予備)
断		高	低下	

補助リレー、タイマー

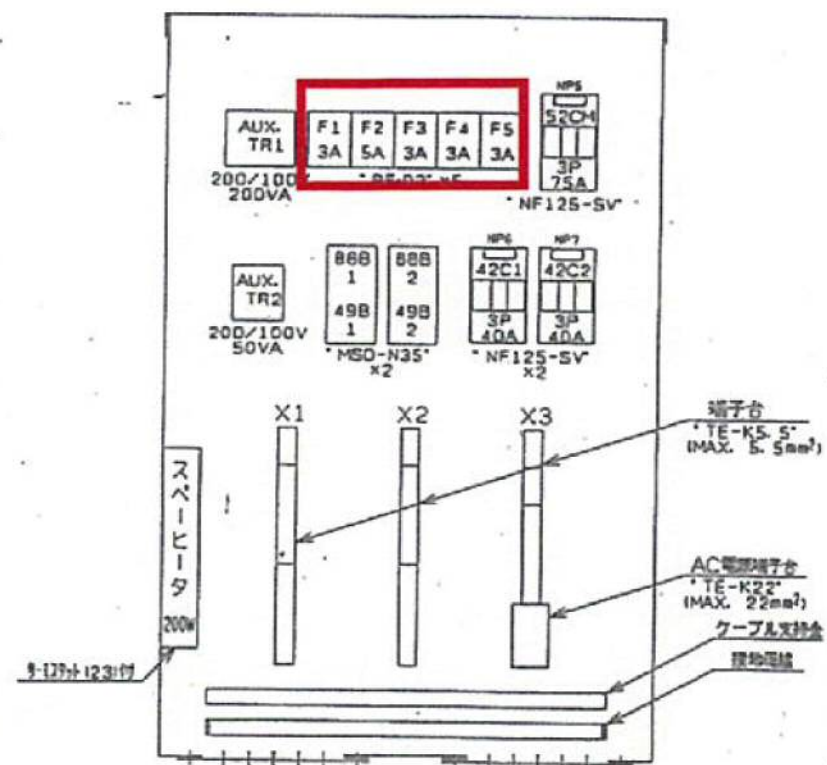
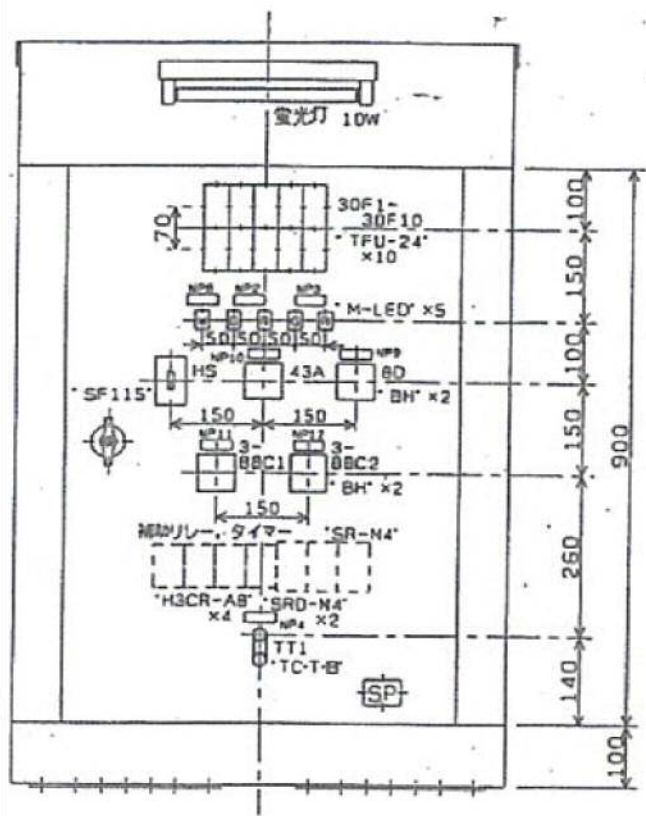
69G	69G	30C	27	52	30C	27
1T	2T	T	T	X	TX	

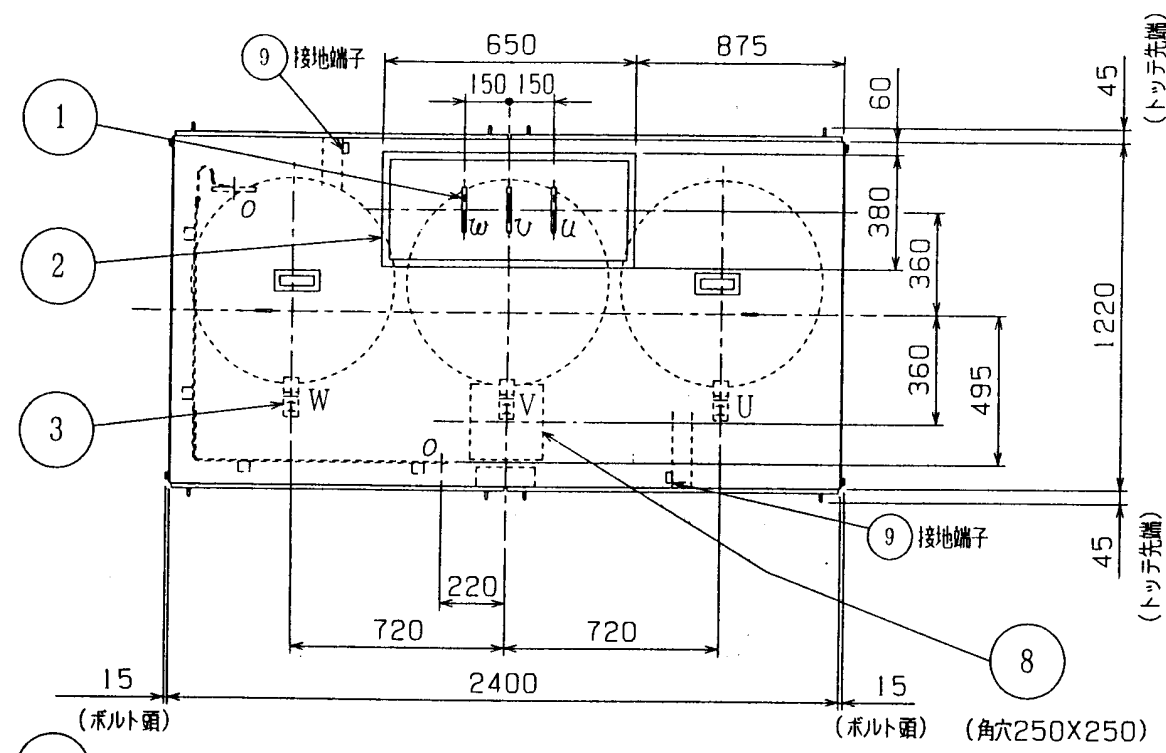
* H3CR-AB' x4 * SRD-N4' * SR-N4' x2

銘 板			
NP1	11kV 特高変圧器ブロー制御盤	アクリル	63×315 ネジ止
NP2	No. 1冷却器	"	16×30 紐付
NP3	No. 2冷却器	"	"
NP4	トリップロック	"	"
NP5	主電源	"	"
NP6	No. 1冷却器電源	"	"
NP7	No. 2冷却器電源	"	"
NP8	主電源	"	"
NP9	DC電源	"	"
NP10	冷却器制御	"	"
NP11	No. 1冷却器	"	"
NP12	No. 2冷却器	"	"
SP	(製造名板)	ステンレス	40×63 ビス止

盤 色 彩	
部 分	色 彩
盤 外 面	マンセル 5Y7/1 (キツヤ)
盤 内 面	" " (")
パネル表面	" " (")
計器・絶電器枠	" N1.5
開閉器ハンドル	" "
試験端子 (トリップロック用)	" 7.5R4.5/14

塗装材:メラミン(焼付塗装)

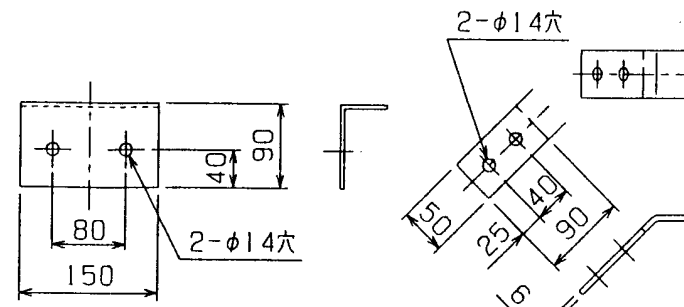




CV-FP形 三相モールド変圧器

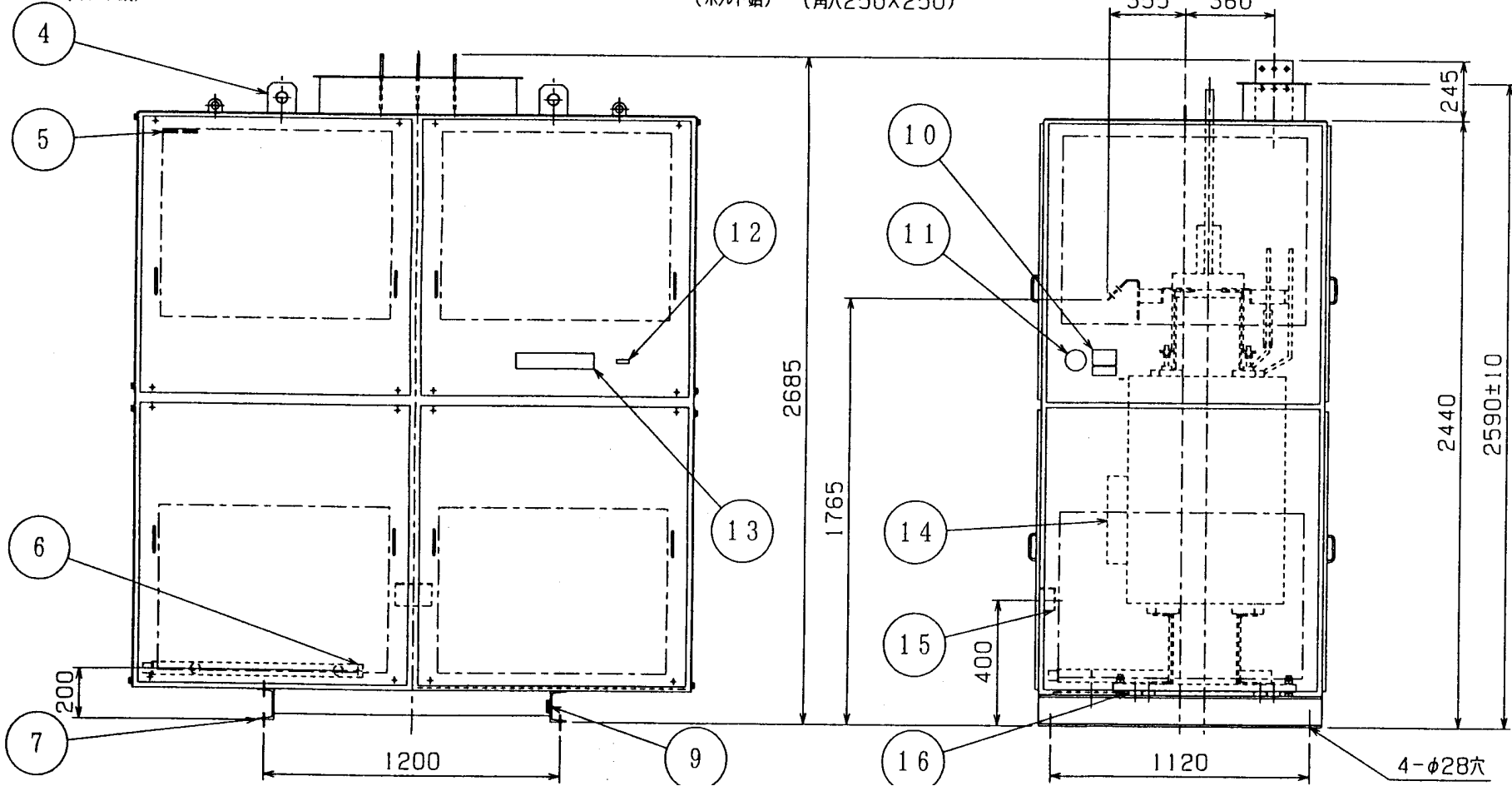
乾式自冷式・屋内用・耐熱クラス：F

行	定格容量 kVA	定格周波数 Hz	総質量 kg
1	2500	50	6900



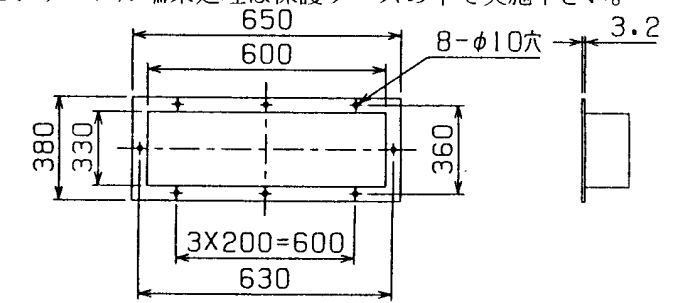
ケーブルブラケット取付板

高圧側端子

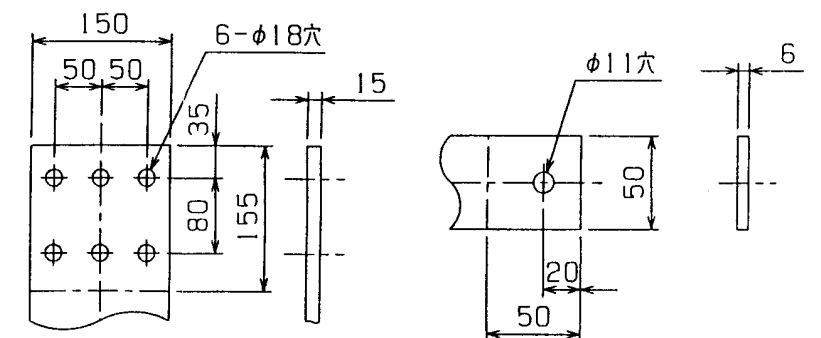


品番	品名	備考
1	低圧側端子	
2	低圧側バスダクト受ケ	
3	高圧側端子	
4	吊り手	
5	通風窓	
6	低圧側中性点接地端子	
7	据付足	
8	高圧側ケーブル引込口	(塩化ビニール2分割板)
9	接地端子 (前後対角各1ヶ)	38~80mm ²
10	定格銘板	
11	ダイヤル温度計	
12	機器管理番号名板	HTR1/2
13	用途名板	
14	高圧側タップ切換端子	
15	ケーブルブラケット取付板	
16	防振ゴム	

注1. 変圧器の配置及び据付は高圧側タップ電圧の切替え作業用スペースを考慮して実施下さい。
 注2. ケーブル端末処理は保護ケースの中で実施下さい。



低圧側バスダクト受ケ



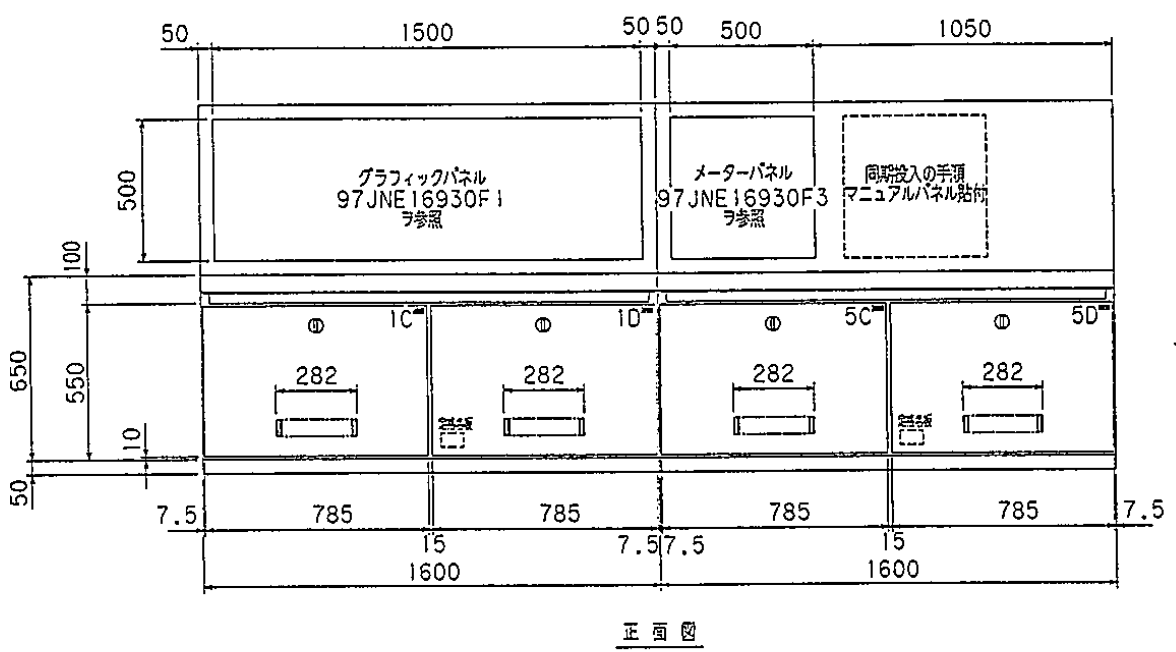
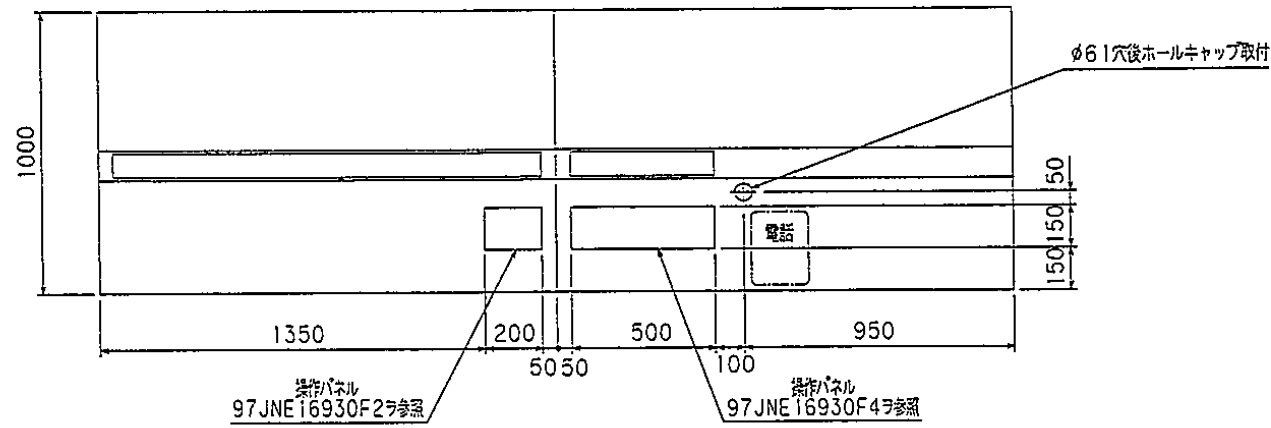
低圧側端子
(u, v, w)

低圧側中性点接地端子
(o)

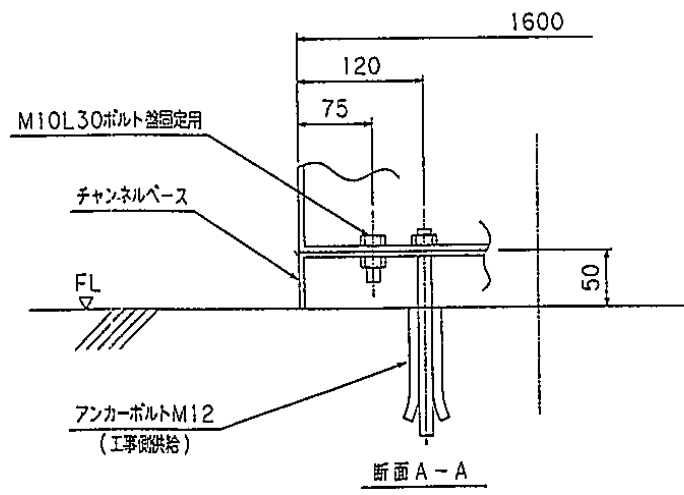
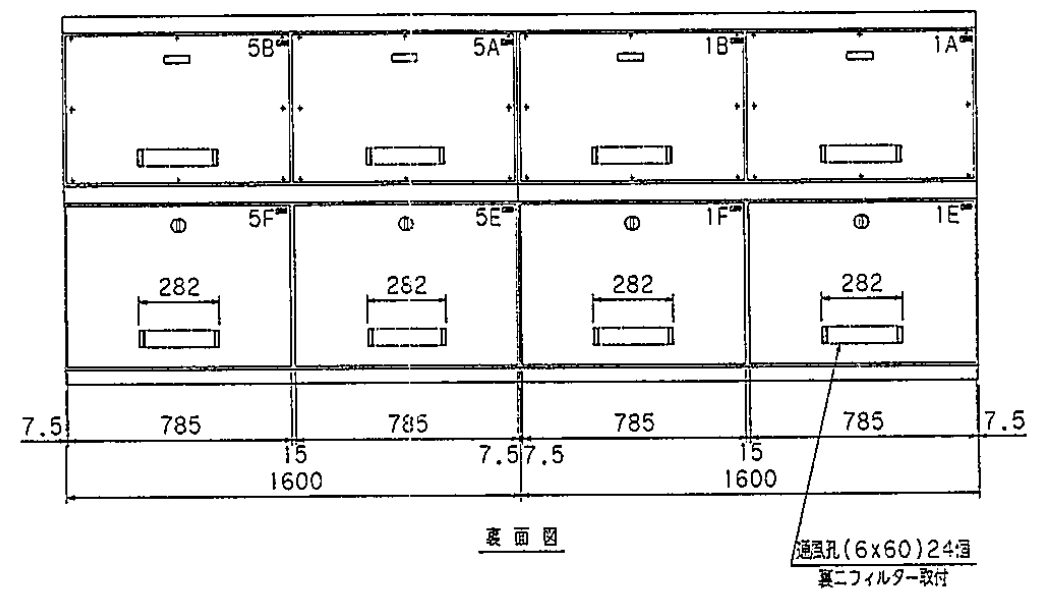
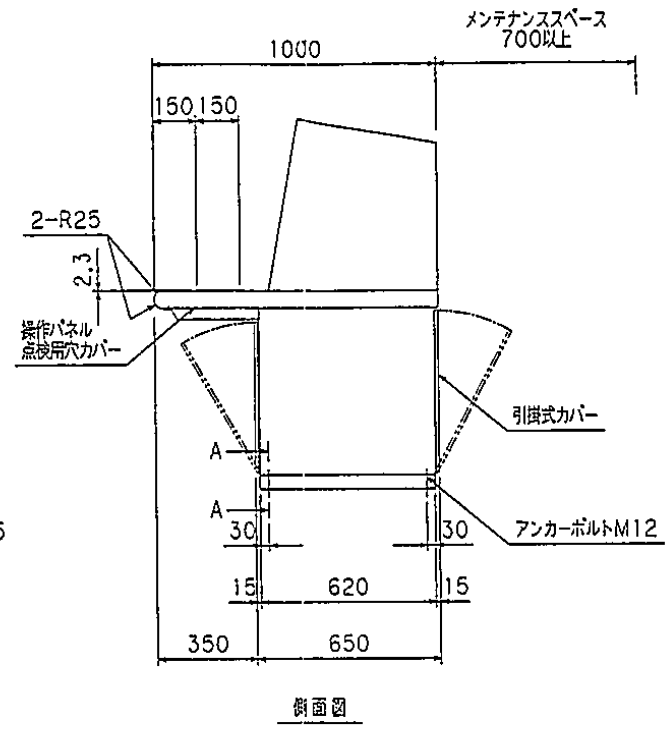
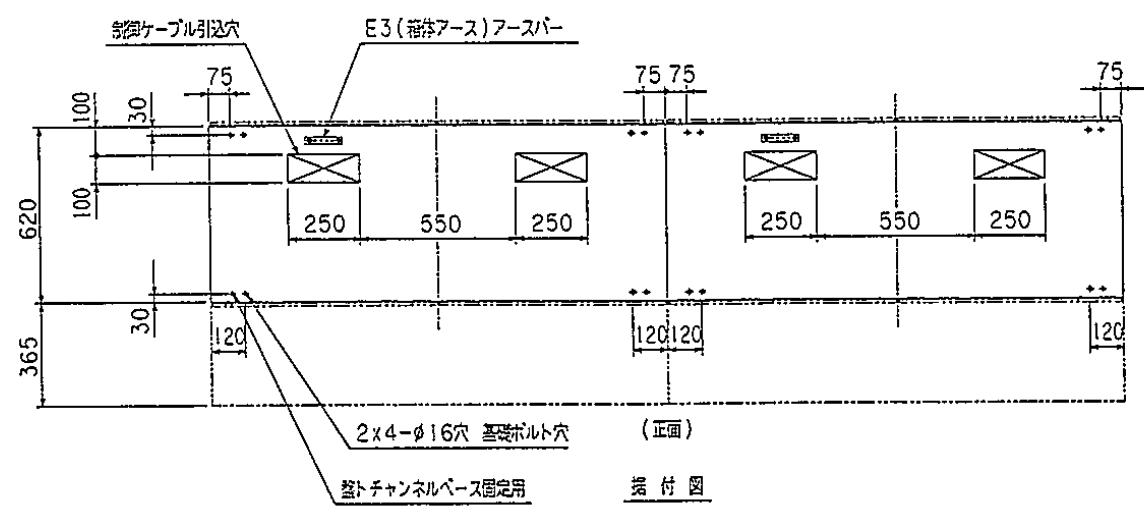
環境局環境事業部

件名
白石清掃工場電気設備整備業務
 図面名
乾式トランス外形図(焼却・灰処理)

課長	係長	審査	設計	製図	図番
					27



製造番号	97E1693001	97E1693005
盤番号	1	5
並TAG.No.	DHOP	DHOP



オペレータコンソール部

	鋼板厚	塗装色	備考
箱体	SPHC-P2.3以上	5Y8/0.5 半ツヤ焼付	板厚標準外
操作パネル	SPHC-P2.3	5Y4/0.5 半ツヤ焼付	
前後面カバー又は扉	SPHC-P2.3	5Y8/0.5 半ツヤ焼付	板厚標準外
両側面カバー	SPHC-P2.3	5Y8/0.5 半ツヤ焼付	板厚標準外
チャンネルベース	SPHC-P4.5	5Y4/0.5 半ツヤ焼付	
テーブル	SPHC-P3.2	5Y8/0.5 半ツヤ焼付	板厚標準外
グラフィックパネル	SPHC-P2.3	5Y4/0.5 半ツヤ焼付	
監視パネル枠	SPHC-P2.3	5Y8/0.5 半ツヤ焼付	

塗装仕様
 ・メラミン焼付
 ・膜厚は、外面で60μm以上

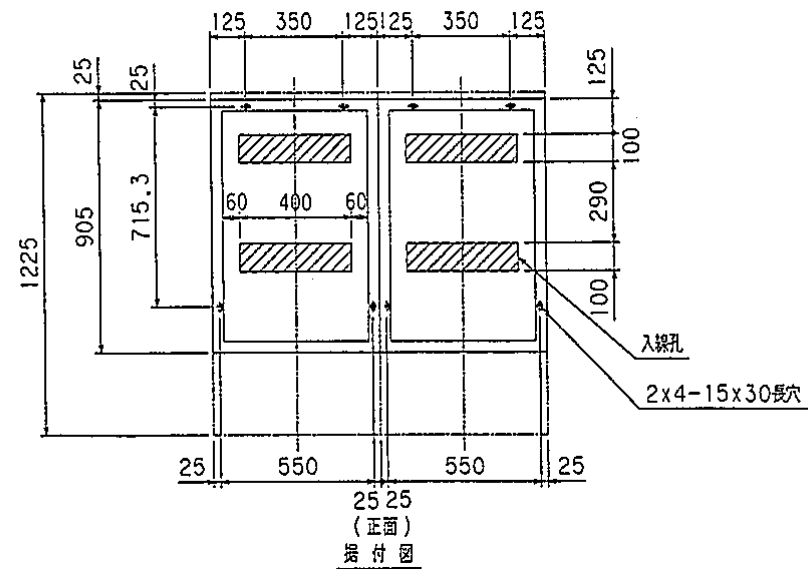
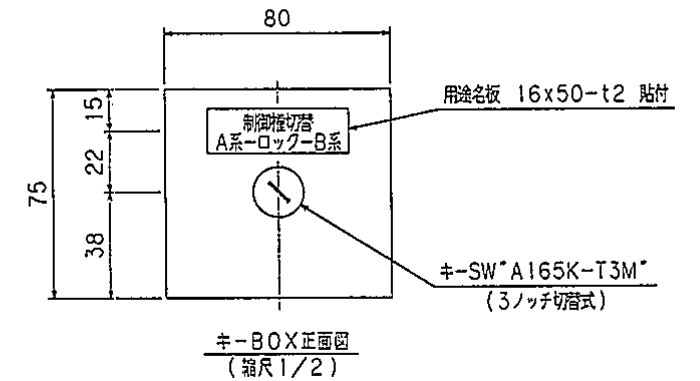
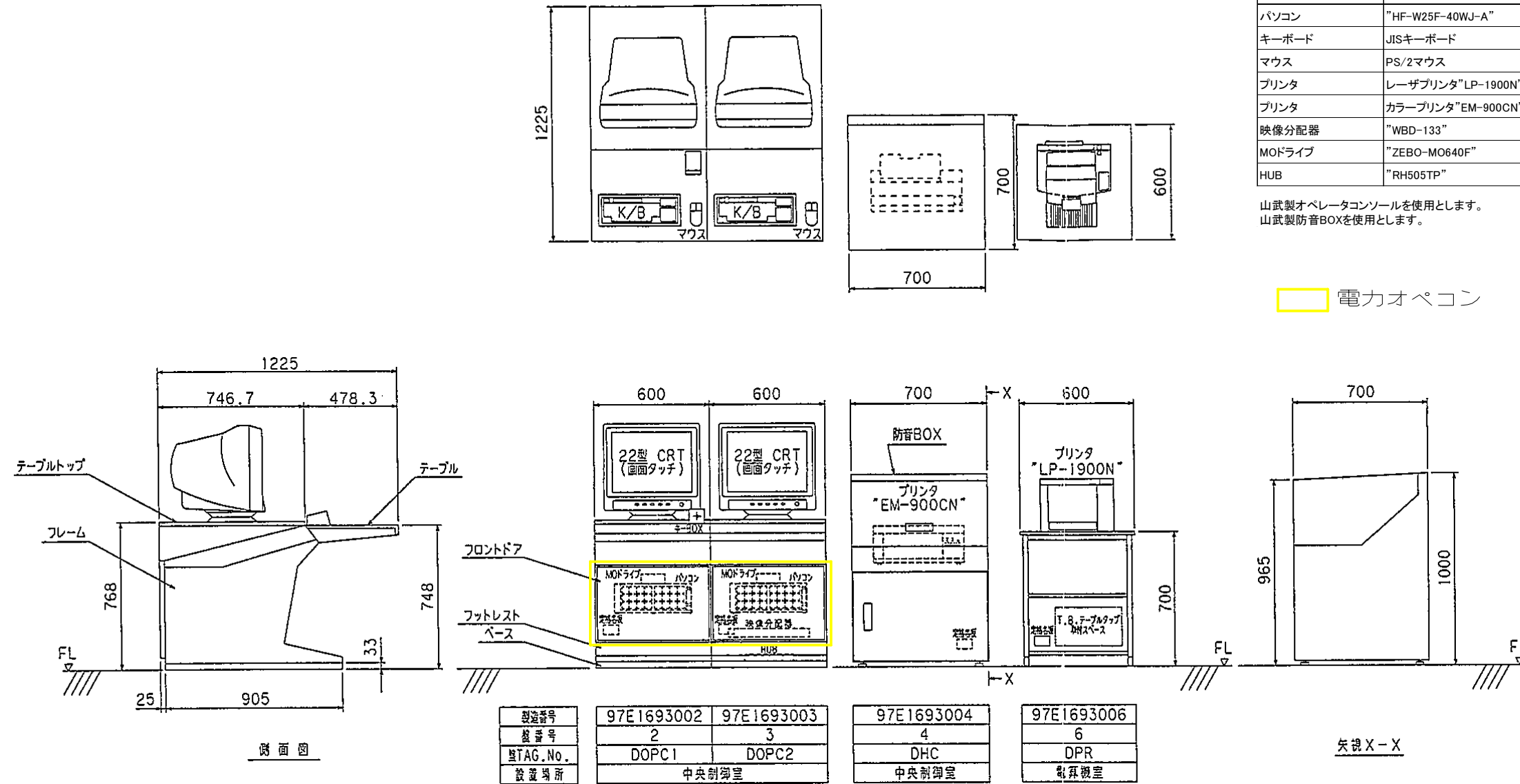
注)
 ・印は、12x25のシール合番号名板をフレーム側及びカバーまたは扉裏面に貼付けとします。合番号は、図中「印」のNo.とします。

品名	型名	メーカー	数量
プリンタ台	"LPS-A01"	サンワサプライ	1
CRT	"TSD-22S"	三菱電機エンジニアリング	2
パソコン	"HF-W25F-40WJ-A"	日立	2
キーボード	JISキーボード	パソコン付属品	2
マウス	PS/2マウス	パソコン付属品	2
プリンタ	レーザプリンタ"LP-1900N"	エプソン	1
プリンタ	カラープリンタ"EM-900CN"	エプソン	1
映像分配器	"WBD-133"	池上通信機	1
MODドライブ	"ZEBO-MO640F"	日立	2
HUB	"RH505TP"	アライドテレシス	1

	鋼板厚	塗装色
テーブル	SPCC t2.3	ダークブルー
テーブルトップ	SPCC t1.2	ダークブルー
フレーム	SPCC t2.3	グレー
フロントドア	SPCC t1.2	グレー
ベース	SPCC t2.3	黒
フットレスト	SPCC t1.2	黒
リアカバー	SPCC t1.2	ダークグレー

山武製オペレータコンソールを使用します。
山武製防音BOXを使用します。

電力オペコン



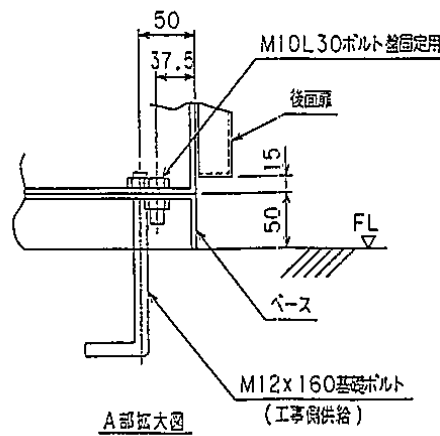
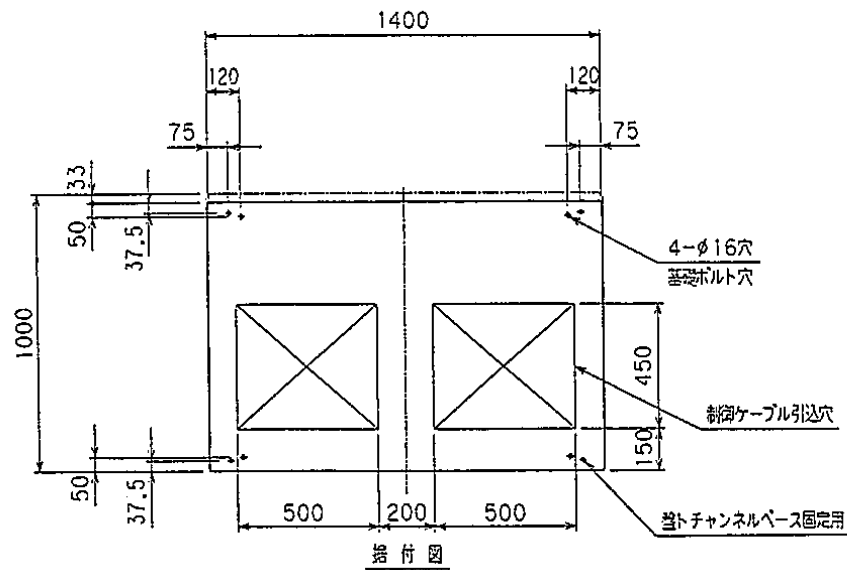
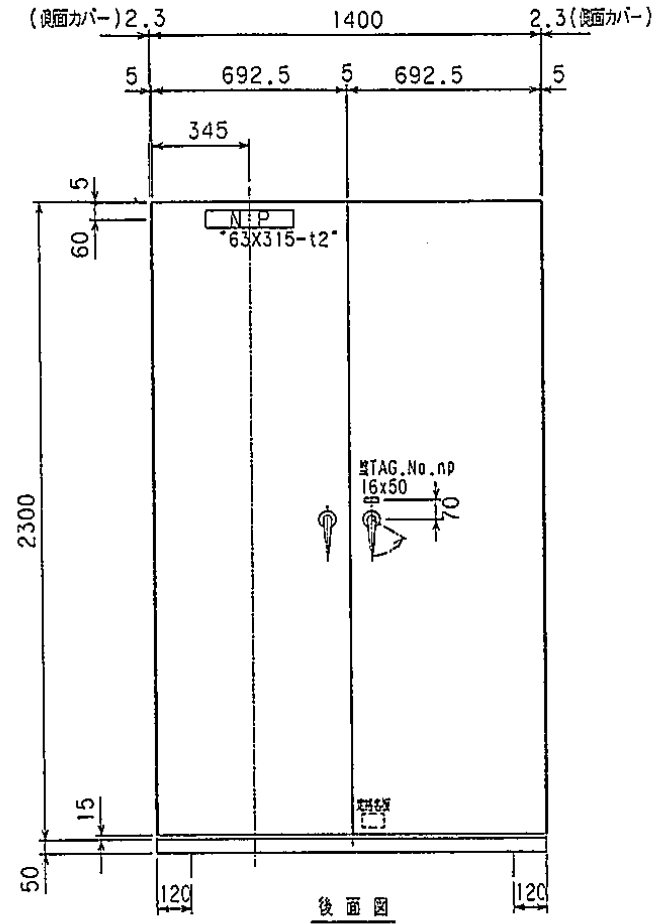
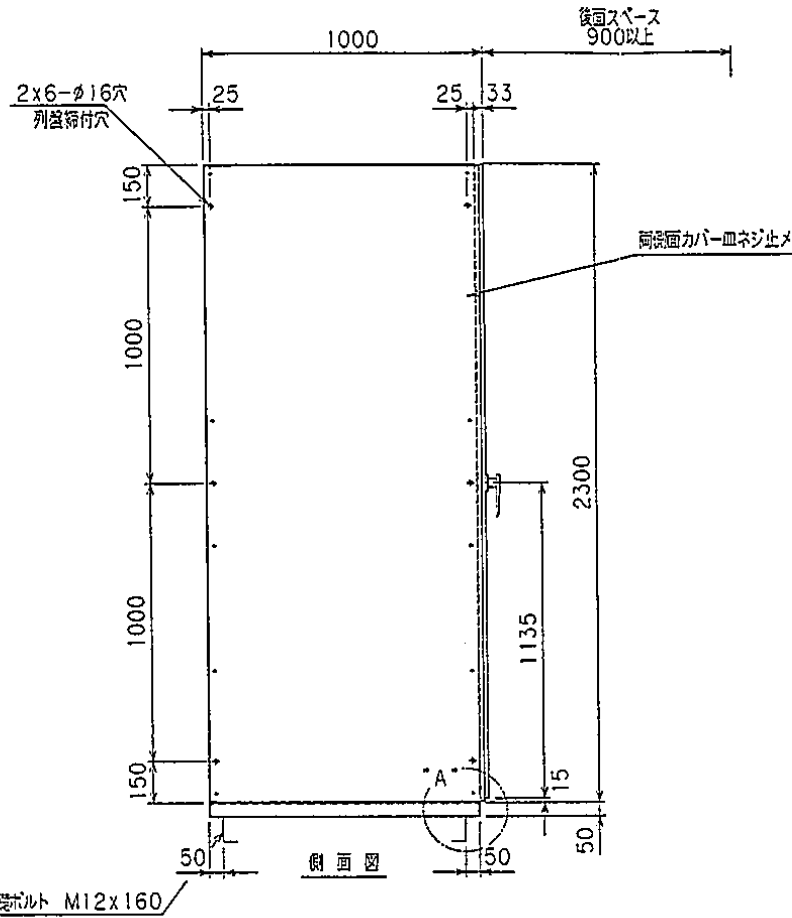
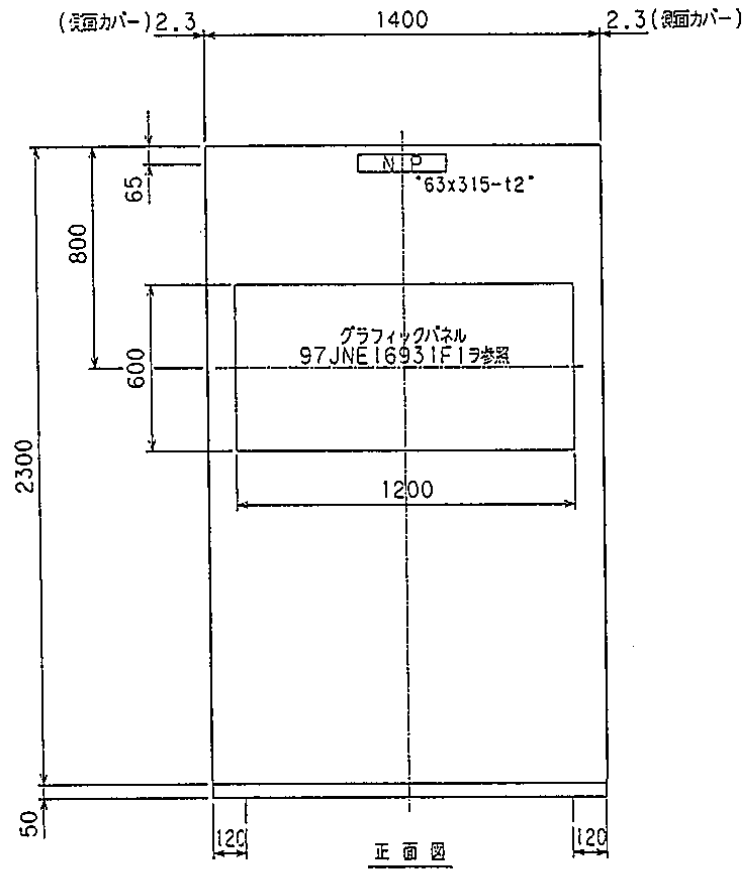
環境局環境事業部

件名
白石清掃工場電気設備整備業務
図面名
焼却施設 電力オペコン操作盤外形図

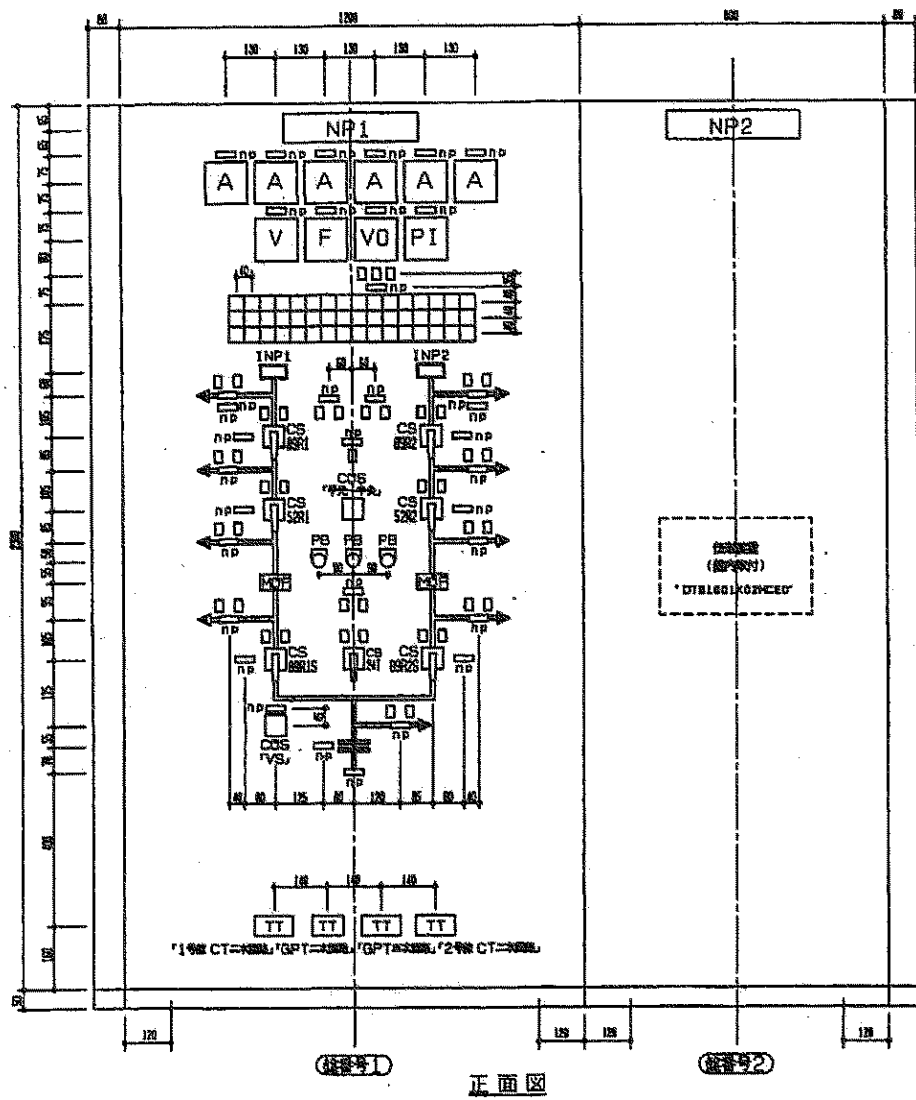
課長	係長	審査	設計	製図	図番
					29

製造番号	97E1693102
品名	信託電気室デジタル通信盤
装置番号	2
設置場所	信託電気室
種別	DLV

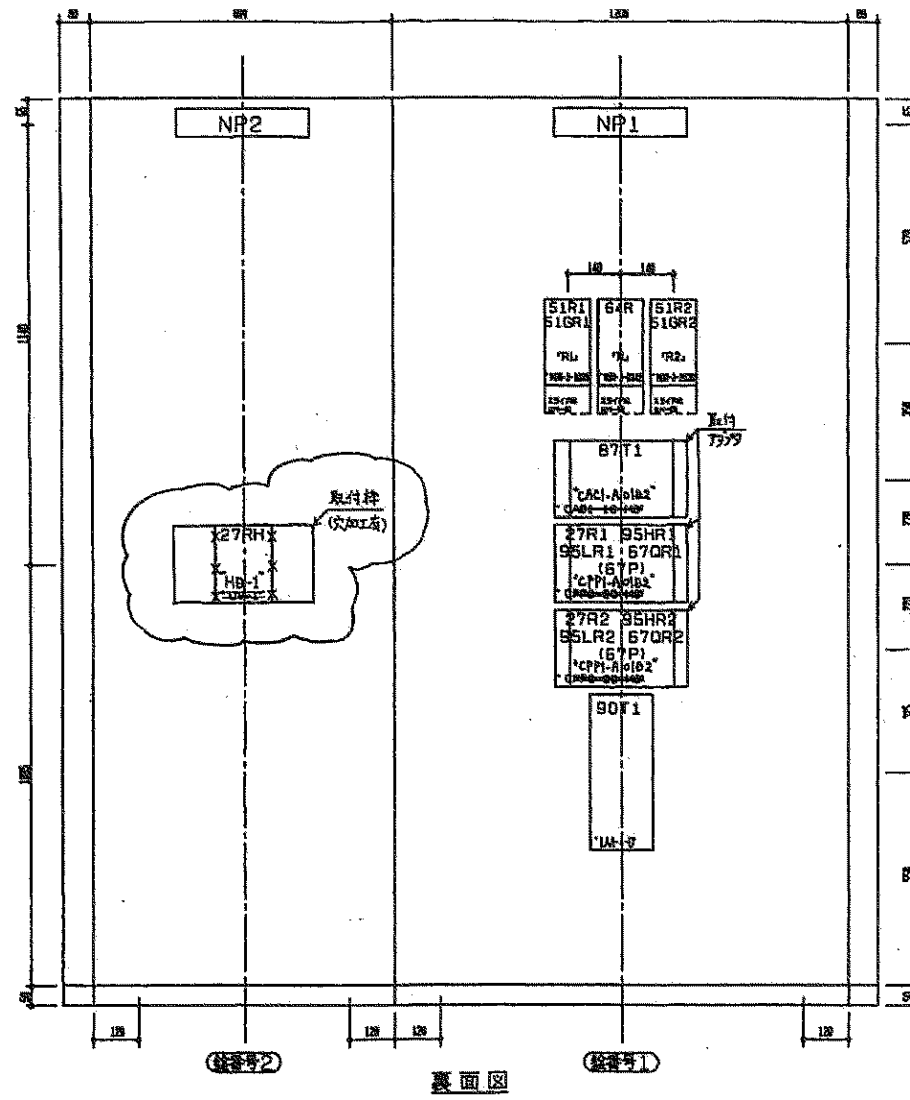
製造番号	97E1693101
品名	受変電室デジタル通信盤
装置番号	1
設置場所	受変電室
種別	DHV



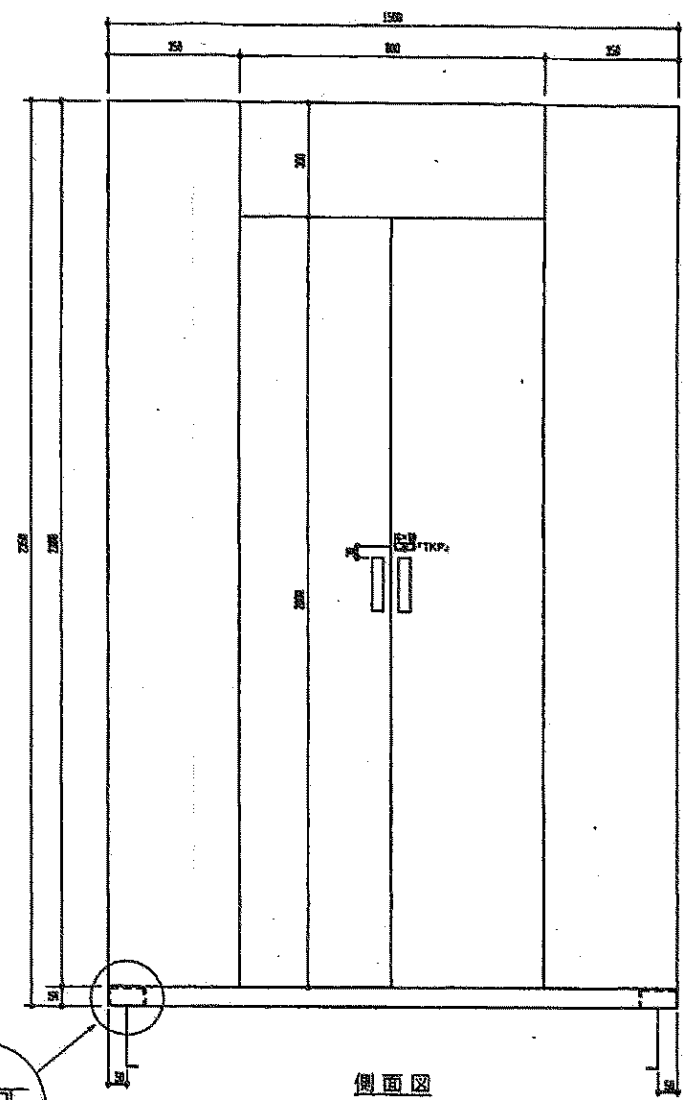
仕様	屋内用
	自立形
	一級
	バックイン
規格寸	前面t3.2 側面t2.3 背面t3.2
	天井t2.3
塗装	塗装面色・・・5Y7/1
	塗内面色・・・5Y7/1
	ベース色・・・5Y7/1
	仕様 メラミン焼付
	ツヤ 五分ツヤ
ハンドル	外トビラ用ハンドル
	A-140-1 キー付(No.0200)
器具特色	計器枠・・・N1.5
	制御器具ノット・ハンドル }・・・N1.5
名板	アクリル 乳白色 黒文字(丸ゴシック)
	名称名板 裏影 カヌークリップ止め
	TAG.No.裏影 貼付
備考	



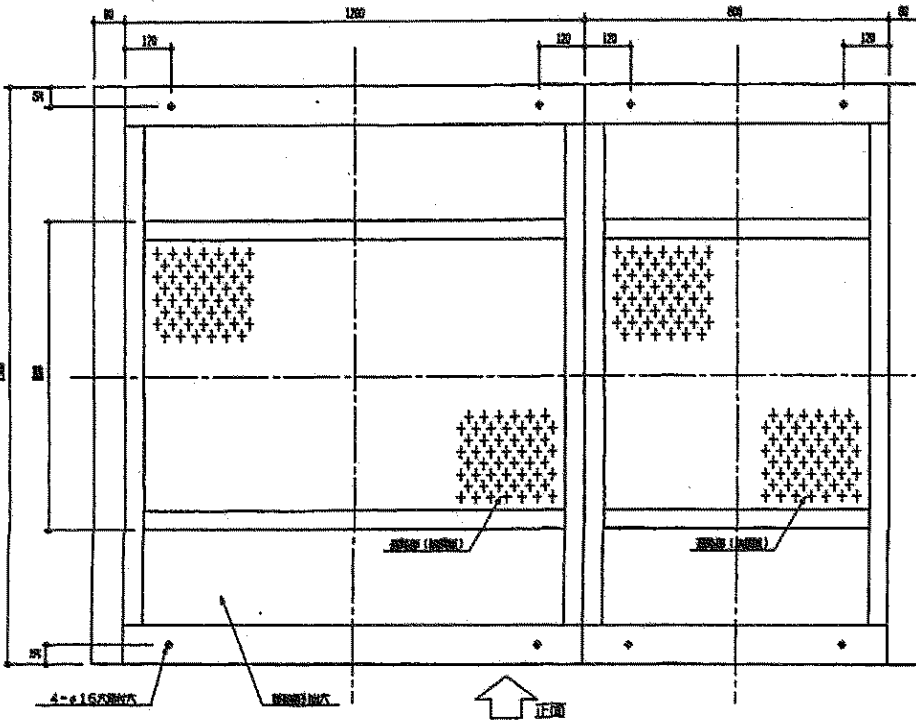
正面図



裏面図



側面図

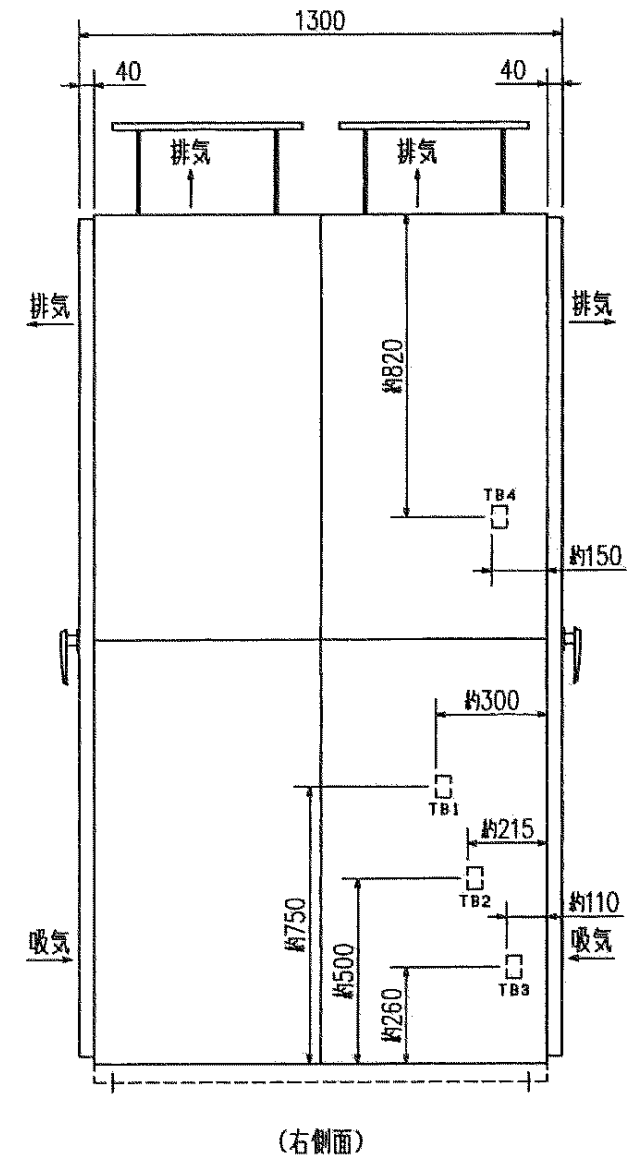
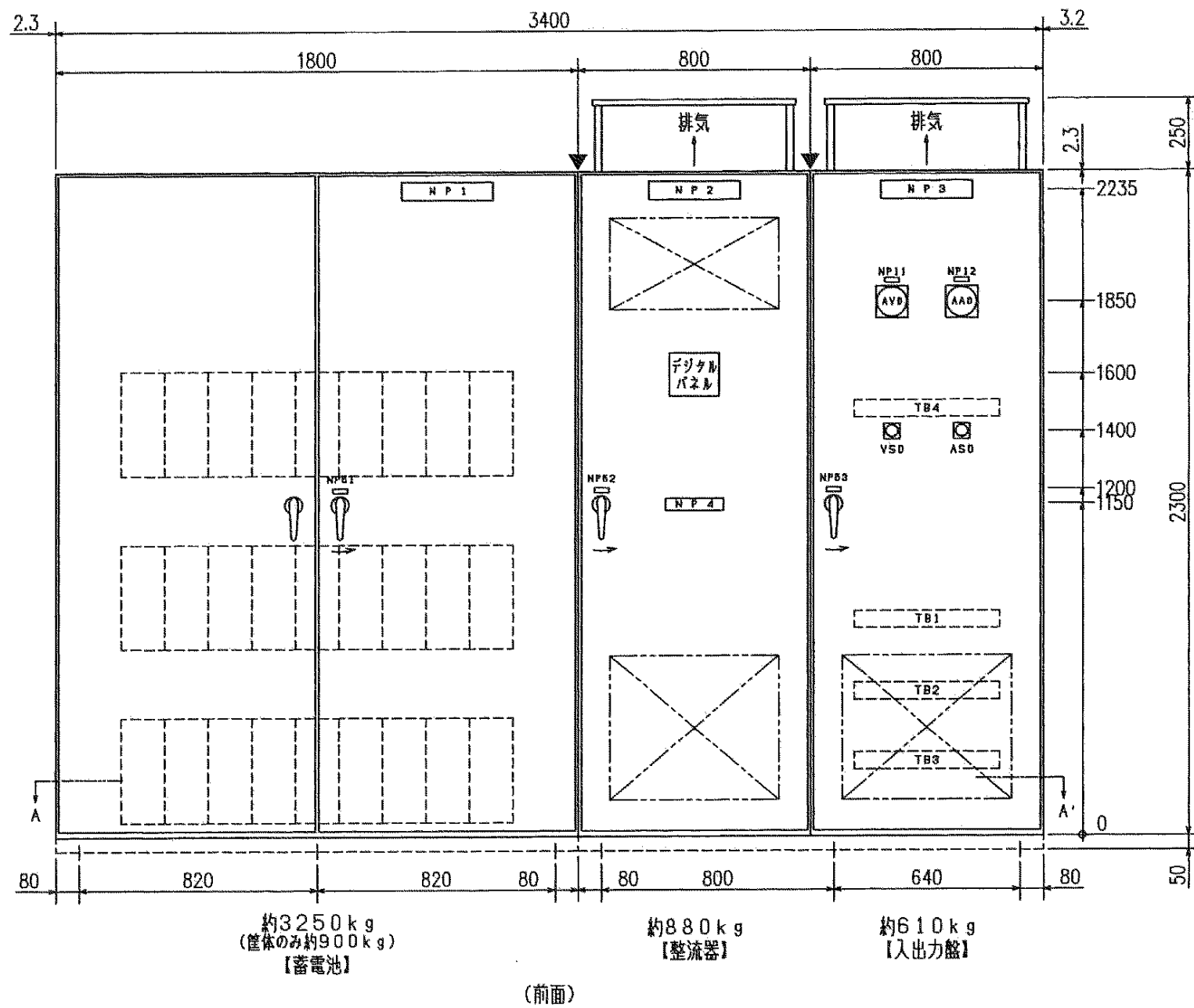
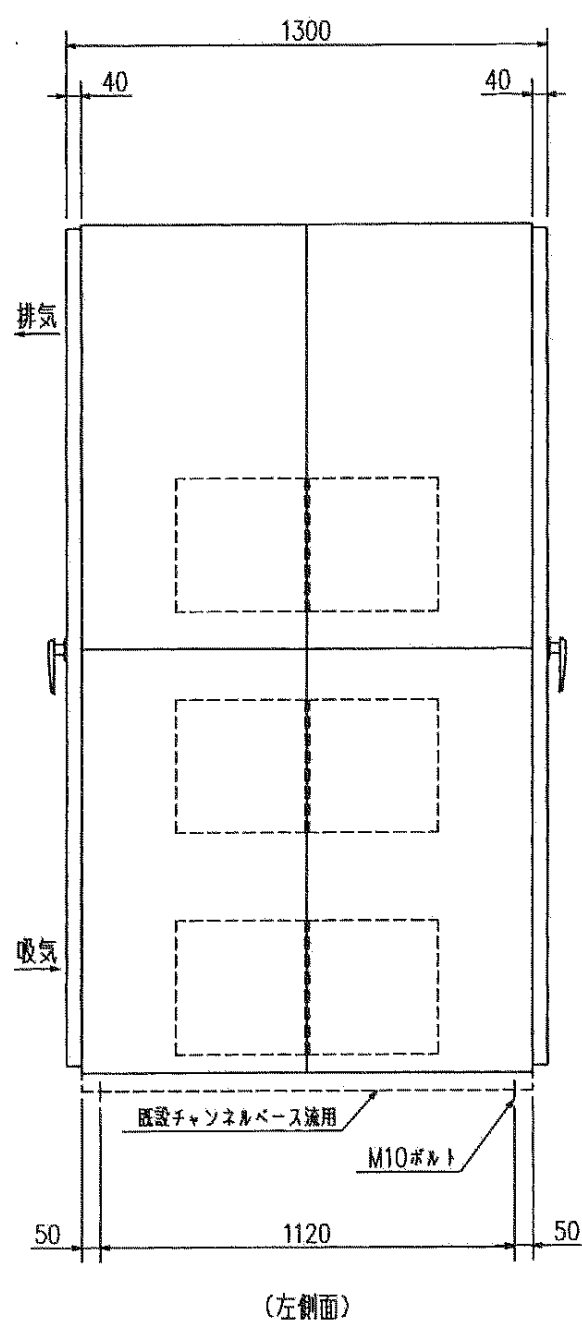


正面

注意

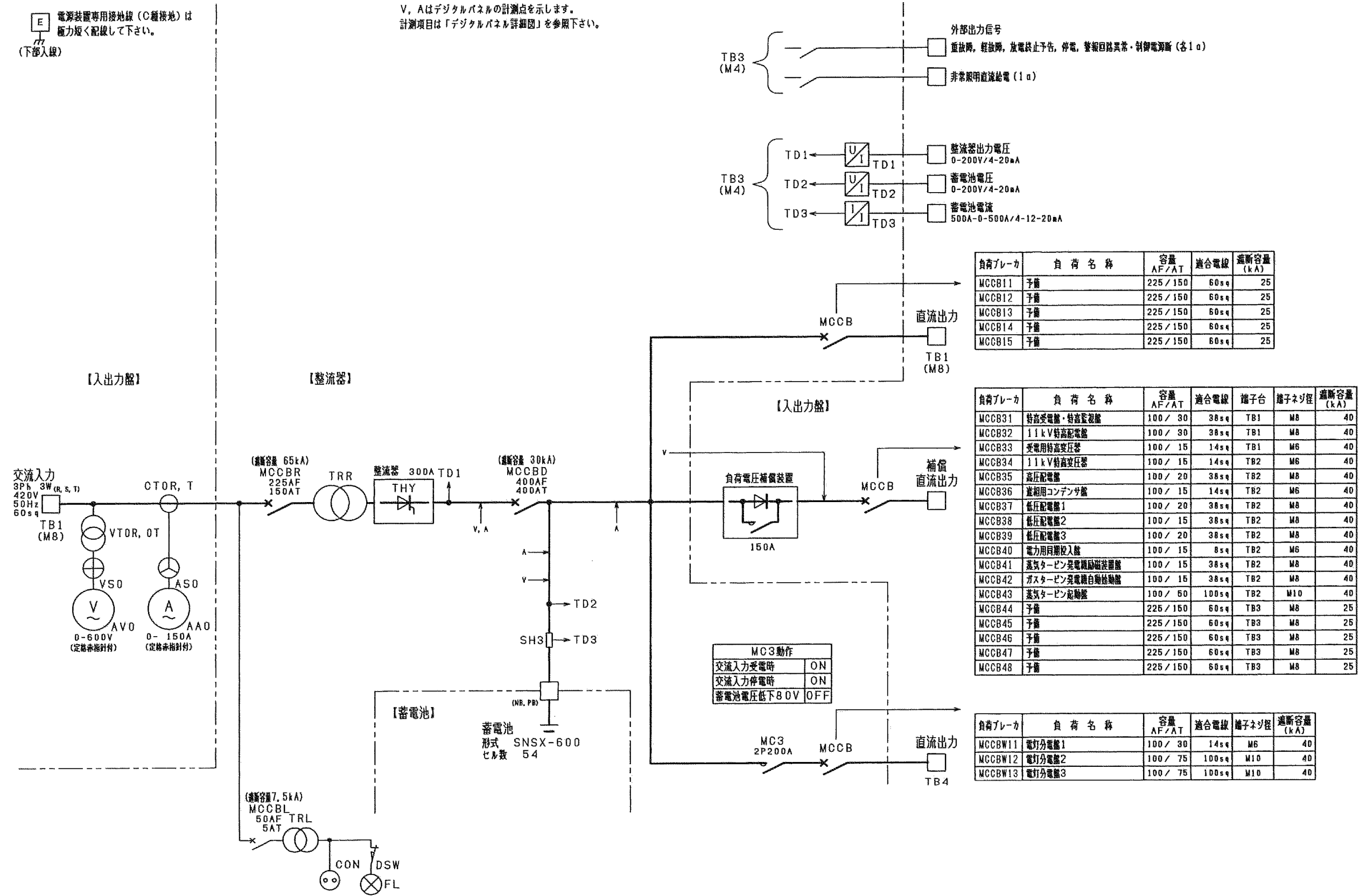
- 側面扉は、右側面のみを設置します。
(左側面に扉はありません。)

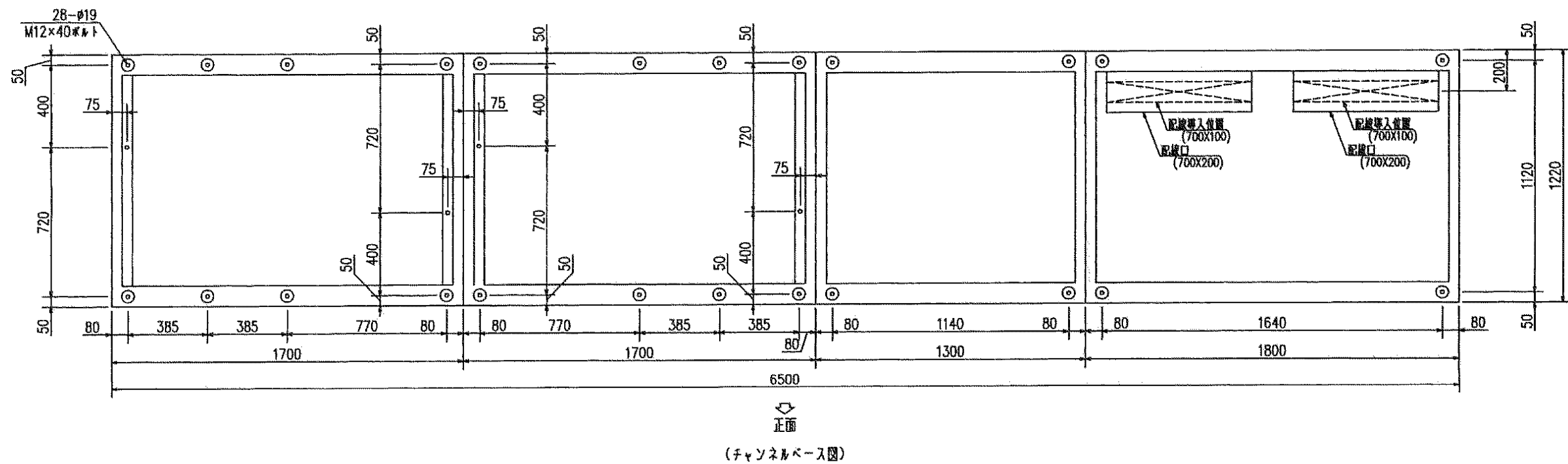
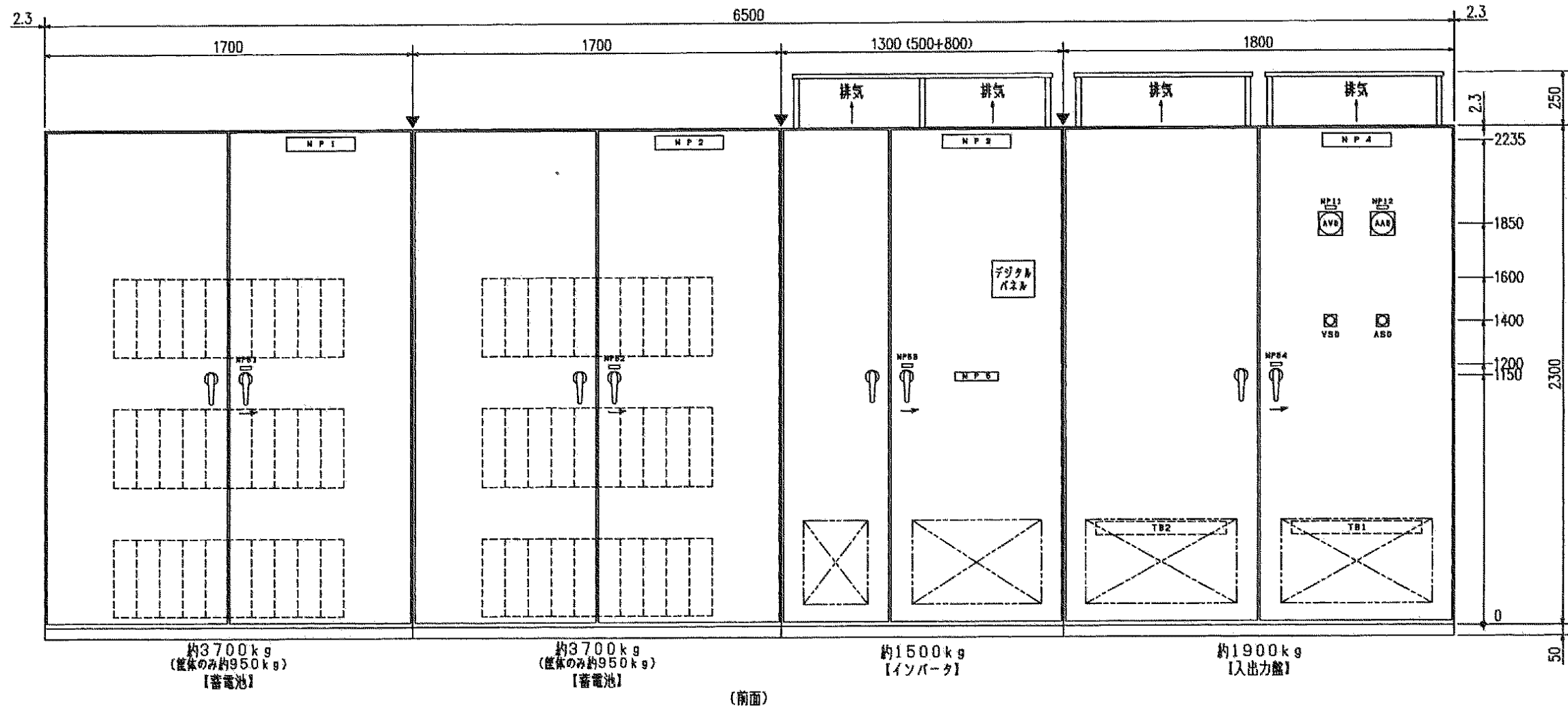
盤番号	ユニット番号	ユニット記号	盤名称	製造番号	備考
1	A	TKP	特高監視操作盤	97E16907	01
1	A	TKP	特高監視操作盤	97E16917	01



E 電源装置専用接地線 (C種接地) は
極力短く配線して下さい。
(下部入線)

V, Aはデジタルパネルの計測点を示します。
計測項目は「デジタルパネル詳細図」を参照下さい。



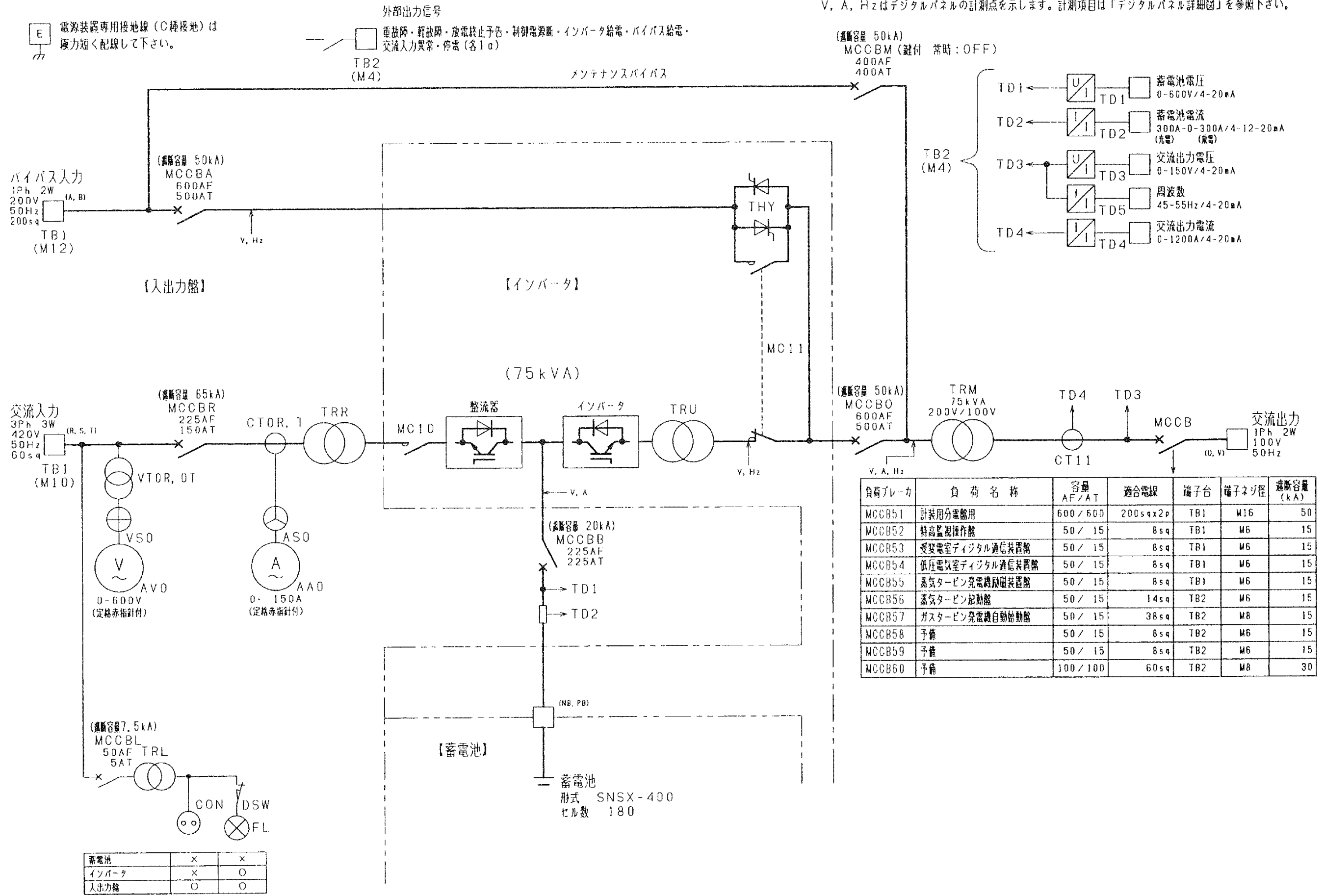


環境局環境事業部

件名
白石清掃工場電気設備整備業務
図面名
焼却施設 無停電電源装置外形図

課長	係長	審査	設計	製図	図番
					34

V, A, Hzはデジタルパネルの計測点を示します。計測項目は「デジタルパネル詳細図」を参照下さい。

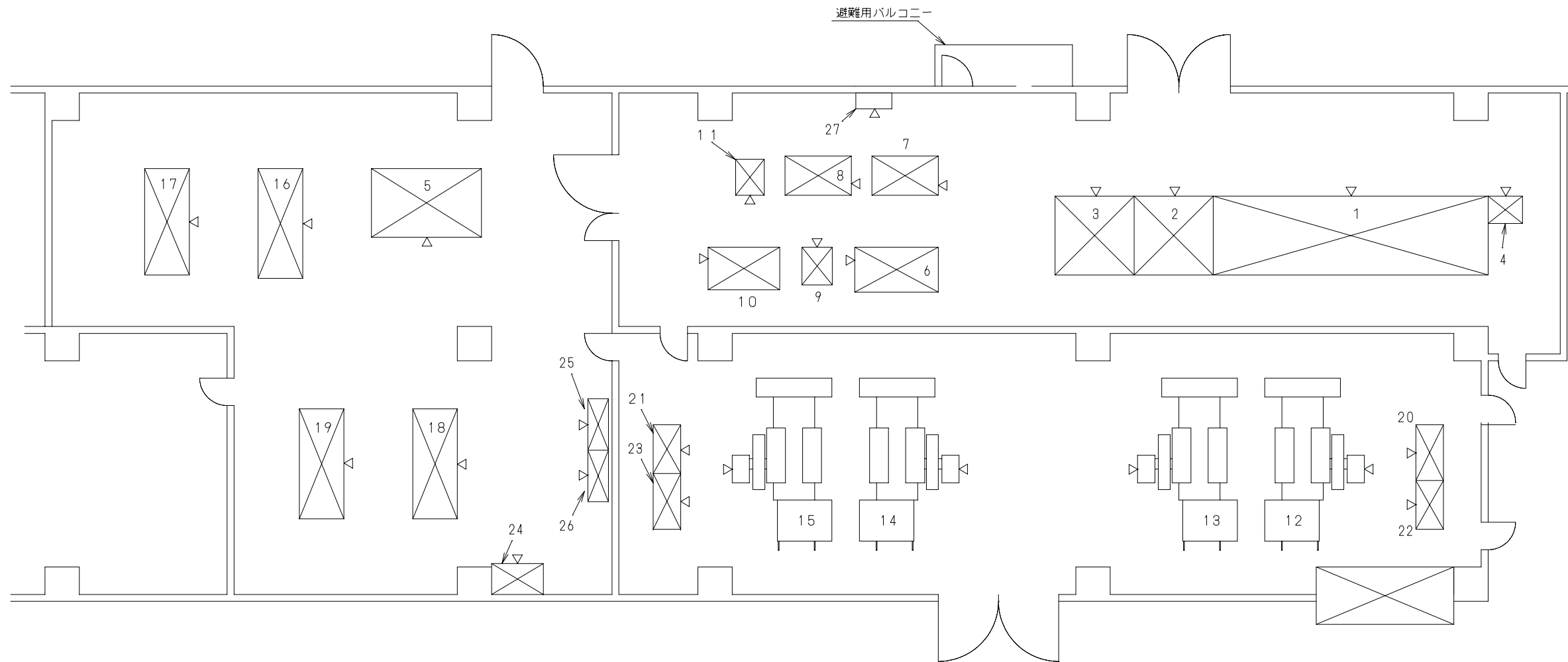


蓄電池	x	x
インバータ	x	o
入出力盤	o	o

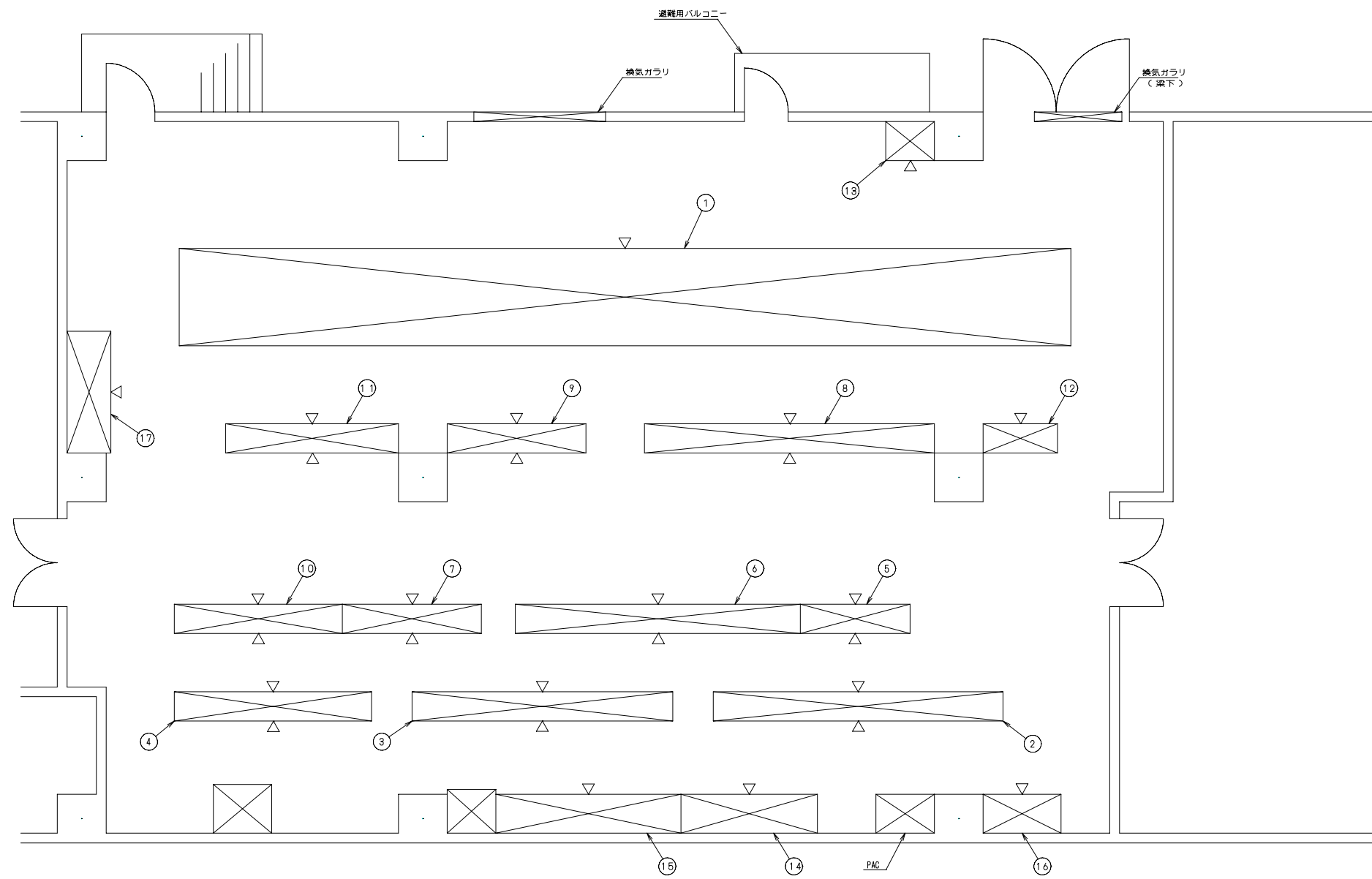
環境局環境事業部

件名
白石清掃工場電気設備整備業務
図面名
焼却施設 無停電電源装置単線結線図

課長	係長	審査	設計	製図	図番
					35



NO.	盤名称	NO.	盤名称
1	高压配電盤	18	NO. 7~NO. 9 直流電源力率改善用コンデンサ盤
2	1号直流電源高压受電盤	19	NO. 10~NO. 12 直流電源力率改善用コンデンサ盤
3	2号直流電源高压受電盤	20	1号パルスアンプ盤
4	高压電気室デジタル通信盤	21	2号パルスアンプ盤
5	進相用コンデンサ盤	22	1号サイリスタ盤
6	No. 1 プラント動力変圧器	23	2号サイリスタ盤
7	No. 2 プラント動力変圧器	24	200V 建築動力制御盤-3
8	200V 建築動力変圧器	25	1号電極昇降装置制御盤
9	一般照明変圧器	26	2号電極昇降装置制御盤
10	保安動力変圧器	27	接地端子盤
11	保安照明変圧器		
12	1号NO. 1 直流電源装置		
13	1号NO. 2 直流電源装置		
14	2号NO. 1 直流電源装置		
15	2号NO. 2 直流電源装置		
16	NO. 1~NO. 3 直流電源力率改善用コンデンサ盤		
17	NO. 4~NO. 6 直流電源力率改善用コンデンサ盤		



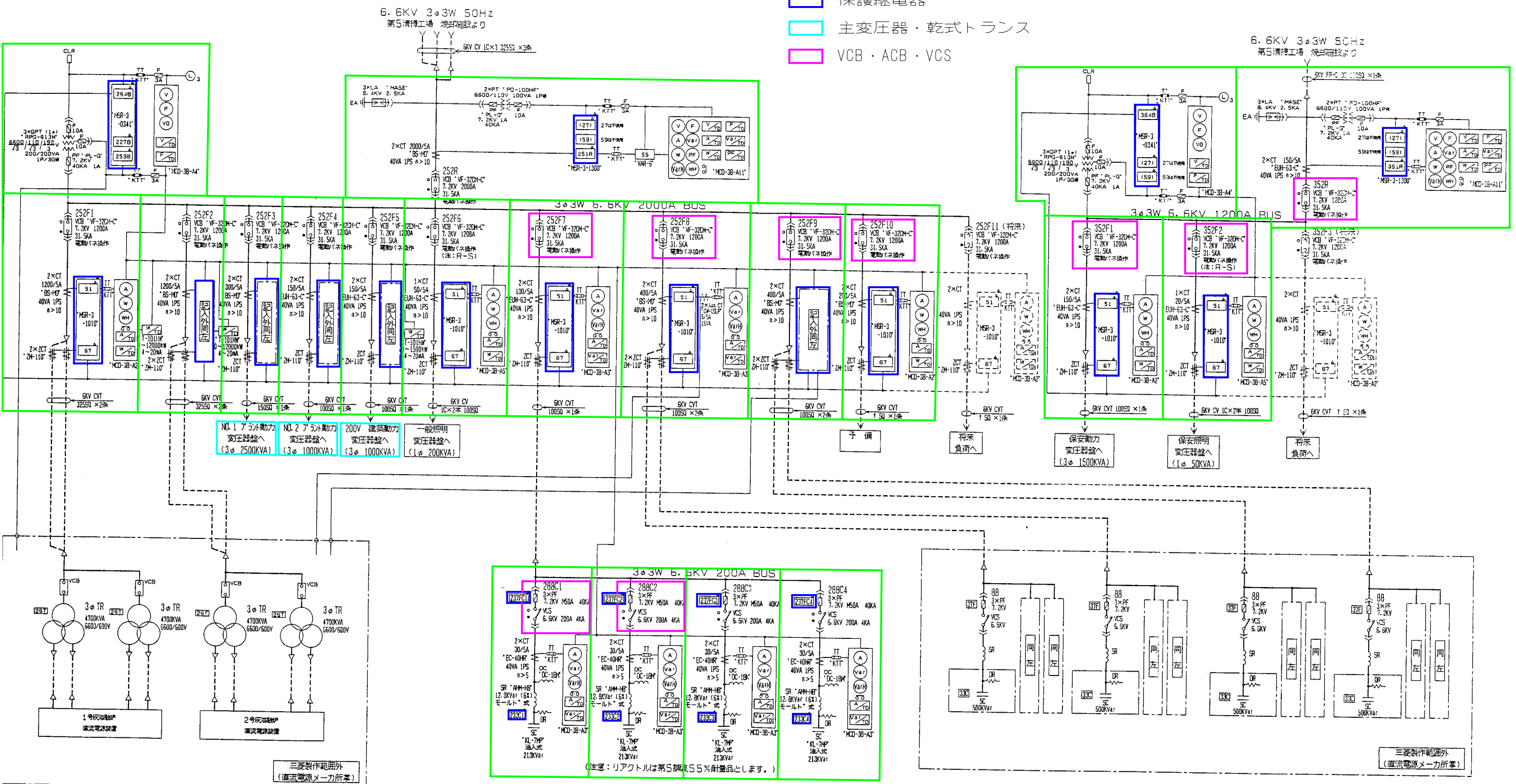
NO.	盤名称	NO.	盤名称
1	低圧配電盤	10	NO.1 共通非常用動力制御盤
2	1号溶融炉常用動力制御盤	11	NO.2 共通非常用動力制御盤
3	2号溶融炉常用動力制御盤	12	ホイスト電源盤
4	溶融炉非常用動力制御盤	13	低圧電気室デジタル通信盤
5	NO.1 共通常用動力制御盤	14	直流電源装置
6	NO.2 共通常用動力制御盤	15	無停電電源装置
7	NO.3 共通常用動力制御盤	16	高調波フィルタ盤
8	NO.4 共通常用動力制御盤	17	200V 建築動力制御盤-4
9	NO.5 共通常用動力制御盤		

環境局環境事業部

件名
白石清掃工場電気設備整備業務
図面名
灰処理施設 低圧電気室配置図

課長	係長	審査	設計	製図	図番
					37

- 配電盤点検
- 保護継電器
- 主変圧器・乾式トランス
- VCB・ACB・VCS



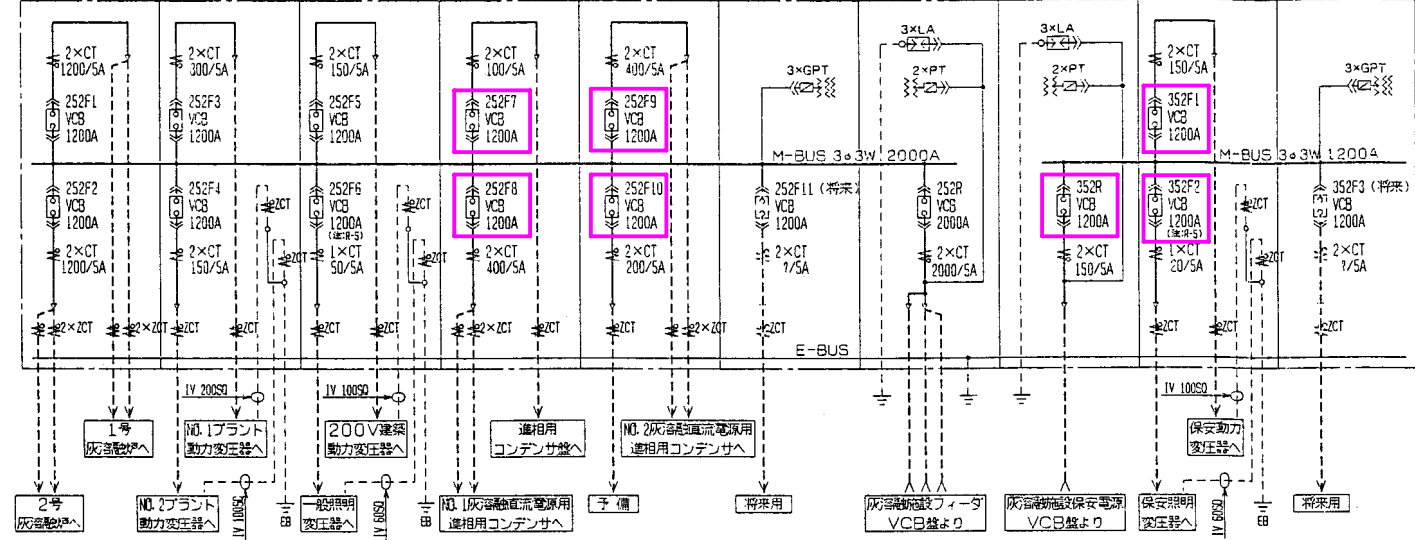
環境局環境事業部

件名	白石清掃工場電気設備整備業務	課長	係長	審査	設計	製図	図番
図面名	灰処理施設 高圧配電盤単線接続図						38

図面幅 1000

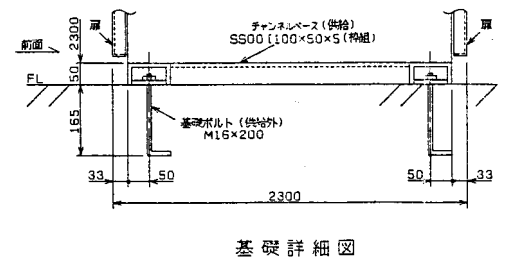
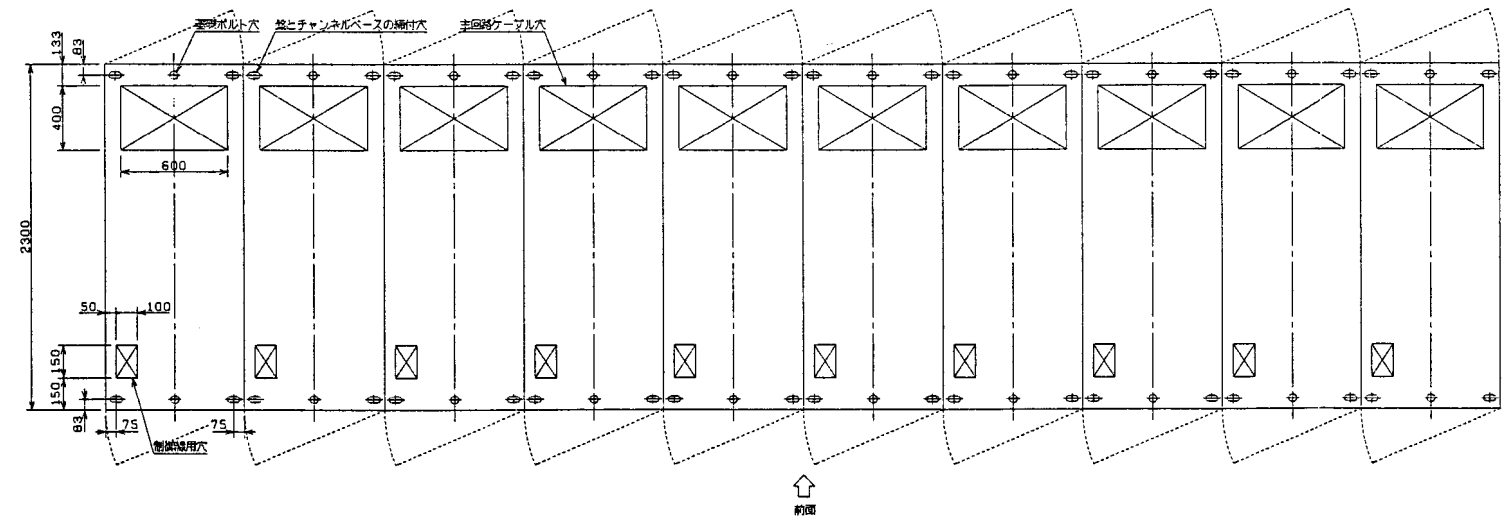
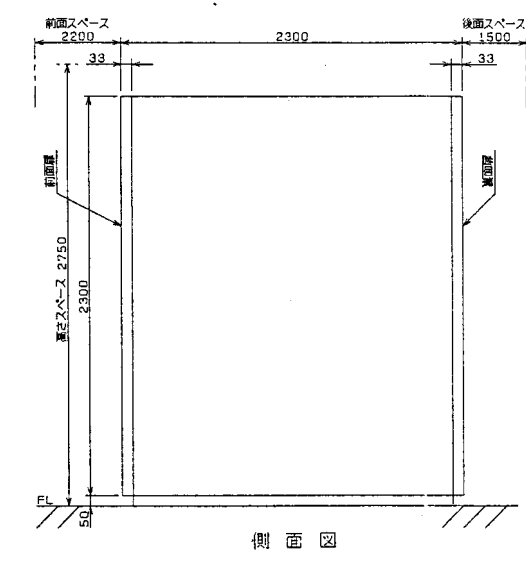
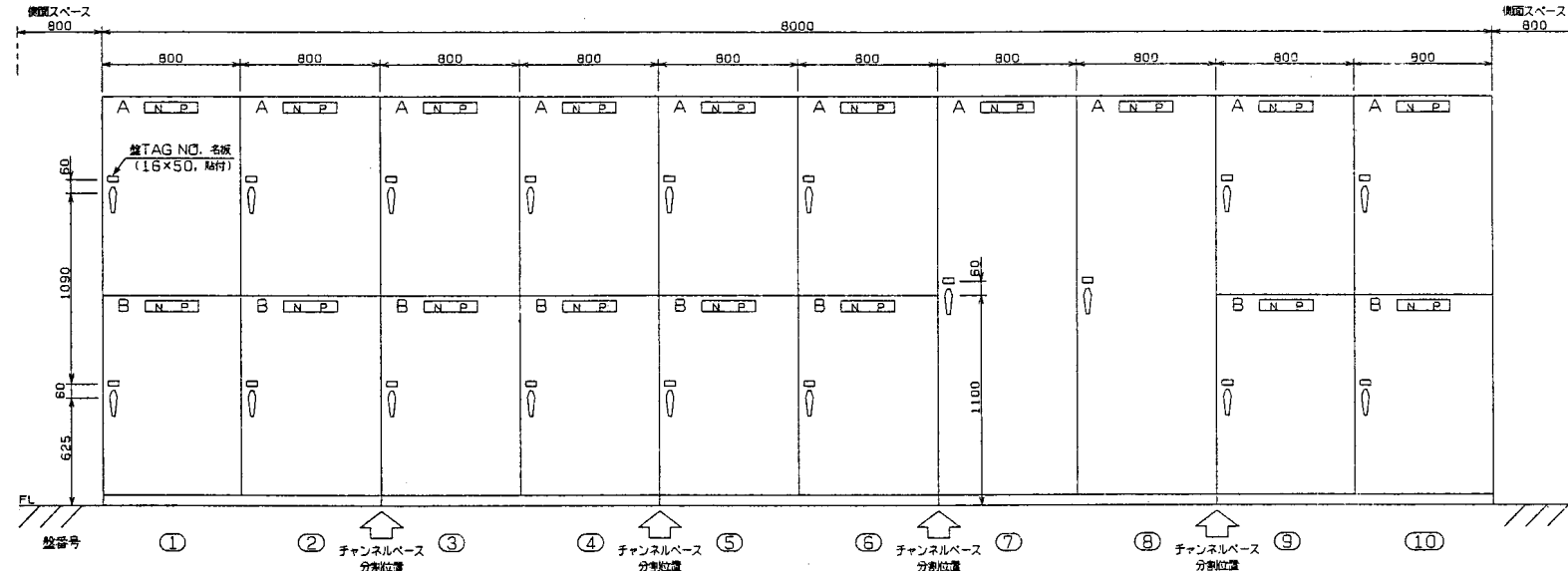
図面正

図面寸法



VCB点検

盤番号	ユニット番号	ユニット記号	盤名称	ケーブル仕様	質量(t)	製造番号	備考
1	A	HV03Y	1号灰溶融炉VCB盤	6KV CVT 325SQ × 2条	1.8	0.1	
	B	HV04Y	2号灰溶融炉VCB盤	6KV CVT 325SQ × 2条			
2	A	HV05Y	NO. 1プラント動力変圧器VCB盤	6KV CVT 150SQ × 1条	1.8	0.2	
	B	HV06Y	NO. 2プラント動力変圧器VCB盤	6KV CVT 100SQ × 1条			
3	A	HV07Y	200V建築動力変圧器VCB盤	6KV CVT 100SQ × 1条	1.8	0.3	
	B	HV08Y	一般照明変圧器VCB盤	6KV CVT 100SQ × 1条			
4	A	HV09Y	進相用コンデンサVCB盤	6KV CVT 100SQ × 1条	1.8	0.4	
	B	HV10Y	NO. 1灰溶融直流電源用進相コンデンサVCB盤	6KV CVT 100SQ × 2条			
5	A	HV11Y	NO. 2灰溶融直流電源用進相コンデンサVCB盤	6KV CVT 100SQ × 2条	1.8	0.5	
	B	HV12Y	予備フィーダVCB盤	6KV CVT 7SQ × 1条			
6	A	HV13Y	常用動力高圧母線GPT盤	6KV CVT 7SQ × 1条	1.8	0.6	
	B	HV14Y	空箱				
7	A	HV01Y	常用動力受電用VCB盤	6KV CVT 325SQ × 3条	1.8	0.7	
8	A	HV02Y	保安動力受電用VCB盤	6KV CVT 100SQ × 3条	1.8	0.8	
9	A	HV17Y	保安動力変圧器VCB盤	6KV CVT 100SQ × 1条	1.8	0.9	
	B	HV18Y	保安照明変圧器VCB盤	6KV CVT 100SQ × 1条			
10	A	HV15Y	保安動力高圧母線GPT盤	6KV CVT 7SQ × 1条	1.8	10	
	B	HV16Y	空箱				

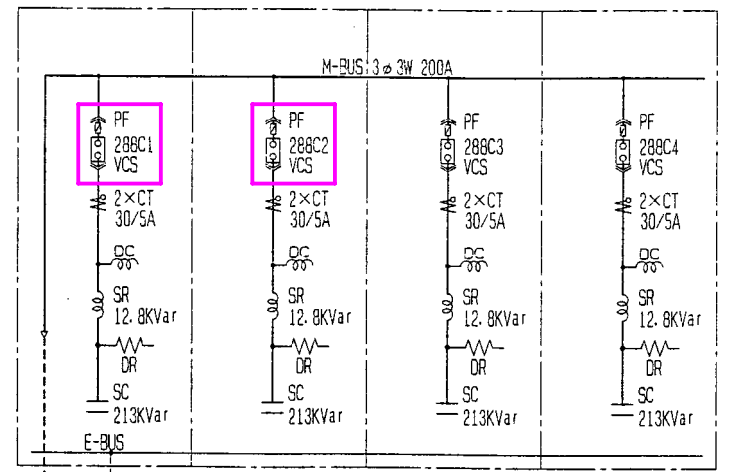


品名	形名・定格	備考
VCB	VF-32DM-C 7.2KV 2000A 31.5KA	電動パネ操作
VCB	VF-32DM-C 7.2KV 1200A 31.5KA	電動パネ操作
CT	BS-MD 6.9KV 40VA 1PS 0:10	2000/5A 1200/5A 400/5A 200/5A
CT	EUH-63-C 6.9KV 40VA 1PS 0:10	150/5A 100/5A 50/5A 20/5A
ZCT	ZM-110	内径φ110
PT	PD-10DHF 6600/110V 100VA	1P級
GPT	RPG-613N 6600/110/190 √3/√3/√3	1P/3G級
LA	MASE 8.4KV 2.5KA	
ZCT	SM41	内径φ41

- 注意
- 盤は1面単位の分割にて発送します。(チャンネルベースも分割発送します。)
 - 基礎詳細図中の基礎ボルトは、基礎工事部門より供給願います。(施工はタクマ殿)
 - 盤番号6と10の下段は、将来予備スペースのため、VCB一次側の導体と、VCB用の固定枠を取付けておくものとします。

(MA形 M/C)

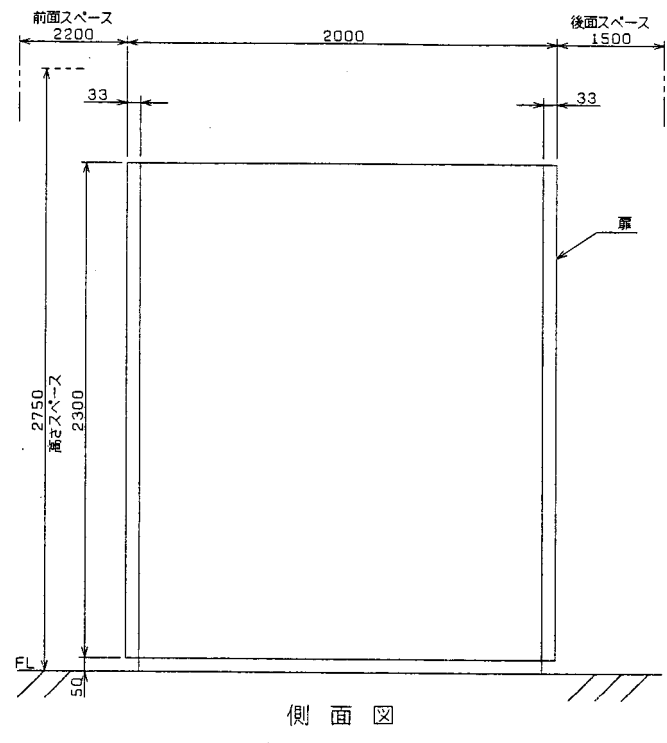
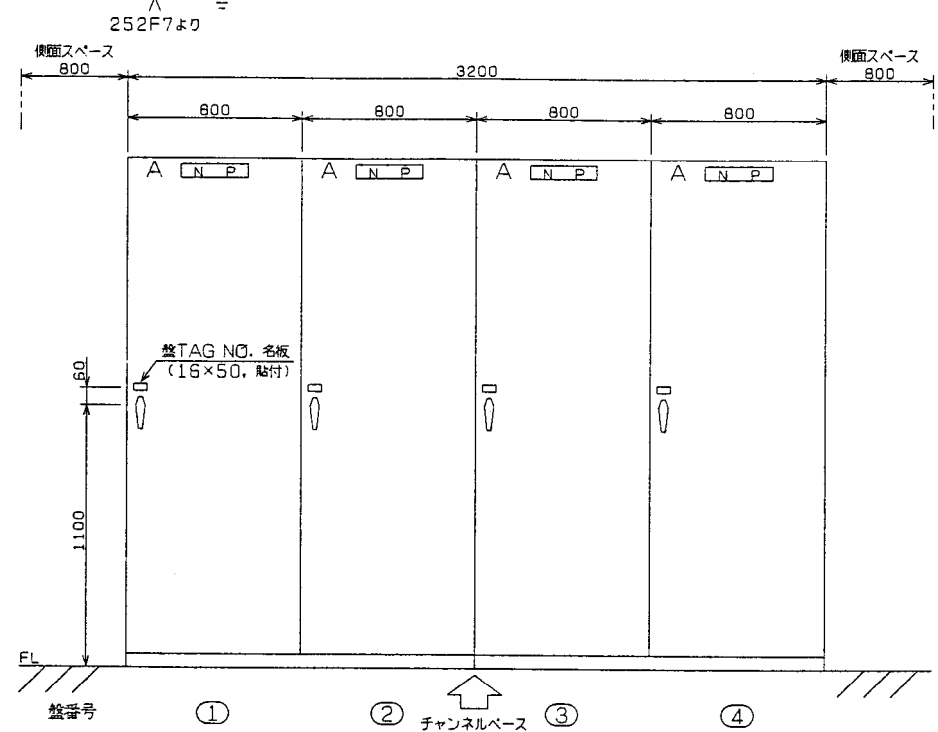
構成図



□ VCS点検

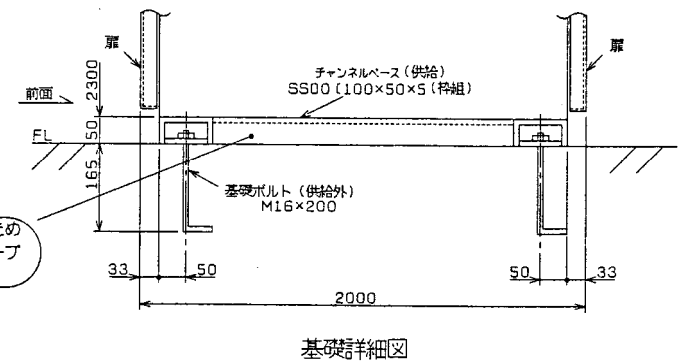
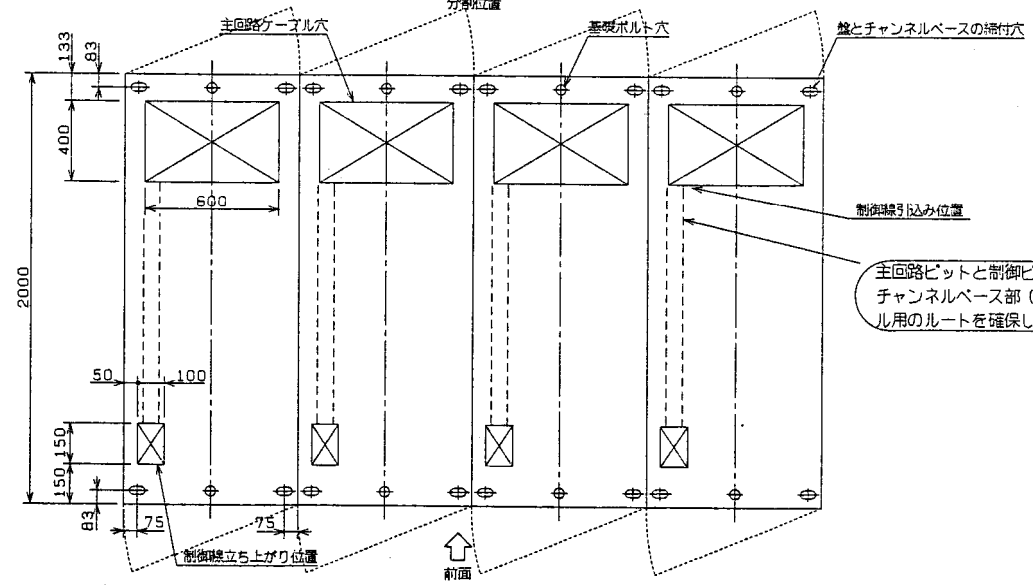
盤番号	ユニット番号	ユニット記号	盤名称	ケーブル仕様	質量(t)	製造番号	備考
1	A	SC1Y	NO. 1進相用コンデンサ盤	6KV CVT 100SQ x1条	1.5	97E16906 01	
2	A	SC2Y	NO. 2進相用コンデンサ盤		1.5	02	
3	A	SC3Y	NO. 3進相用コンデンサ盤		1.5	03	
4	A	SC4Y	NO. 4進相用コンデンサ盤		1.5	04	

正面図



品名	形名・定格	備考
PF	・CLS-R* 7.2KV MS0A 40KA	
VCS	・VZ-2DL-D* 6.6KV 200A 4KA	
CT	・EC-40HR* 6.9KV 40VA 1PS n>5	30/5A
SR	・AMM-HB* 12.8KVar (6%)	モールド式 55%耐燃品
SC	・KL-7MP* 213KVar	油入式
DC	・DC-1BM*	

基礎付図



- 注意
1. 盤は1面単位の分割にて発送します。(チャンネルベースも分割発送します。)
 2. 基礎詳細図中の基礎ボルトは、基礎工部門より供給願います。(施工はタクマ殿)

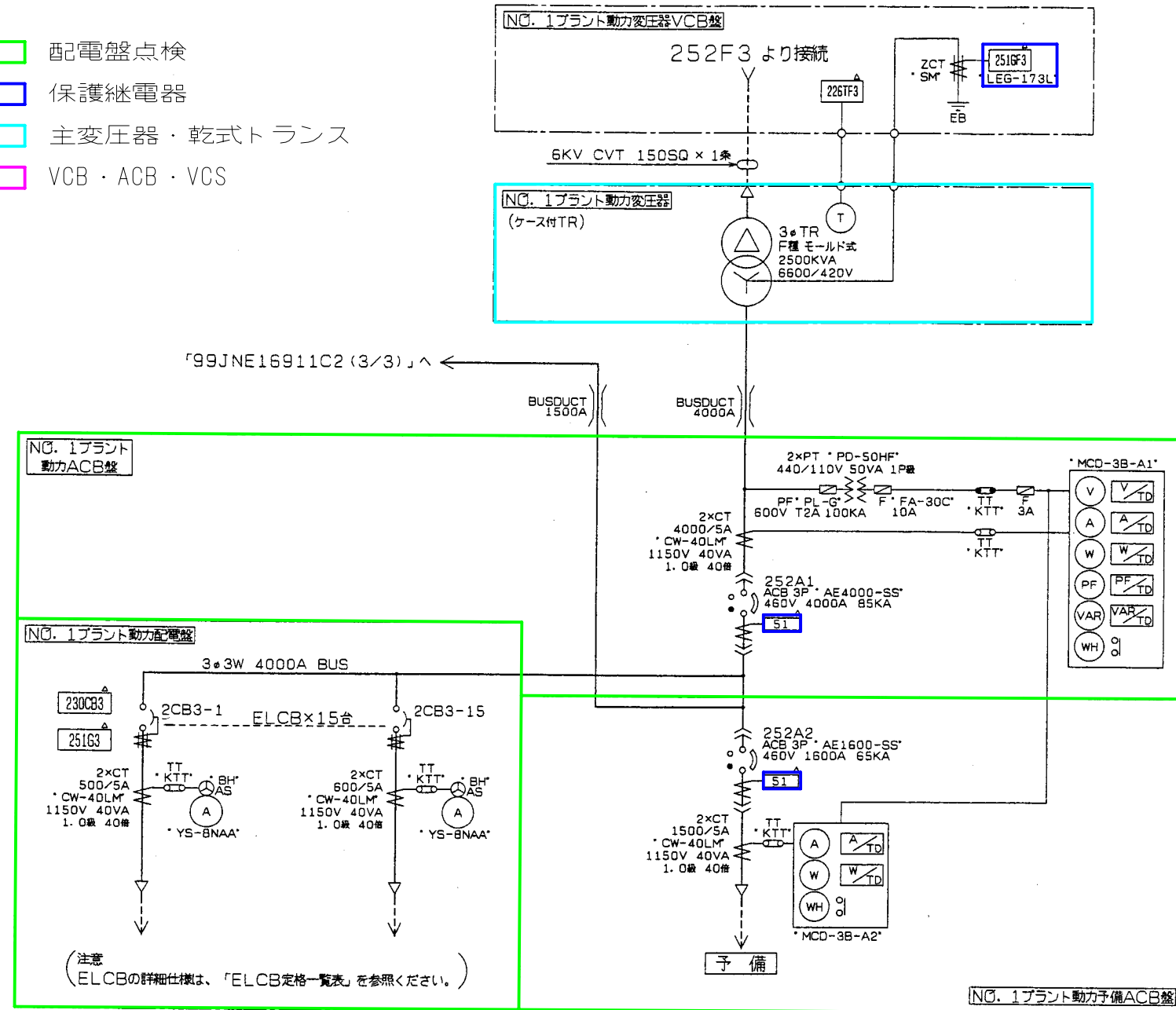
(MA形 M/C)

環境局環境事業部

件名
白石清掃工場電気設備整備業務
図面名
灰処理施設 進相用コンデンサ盤配列図

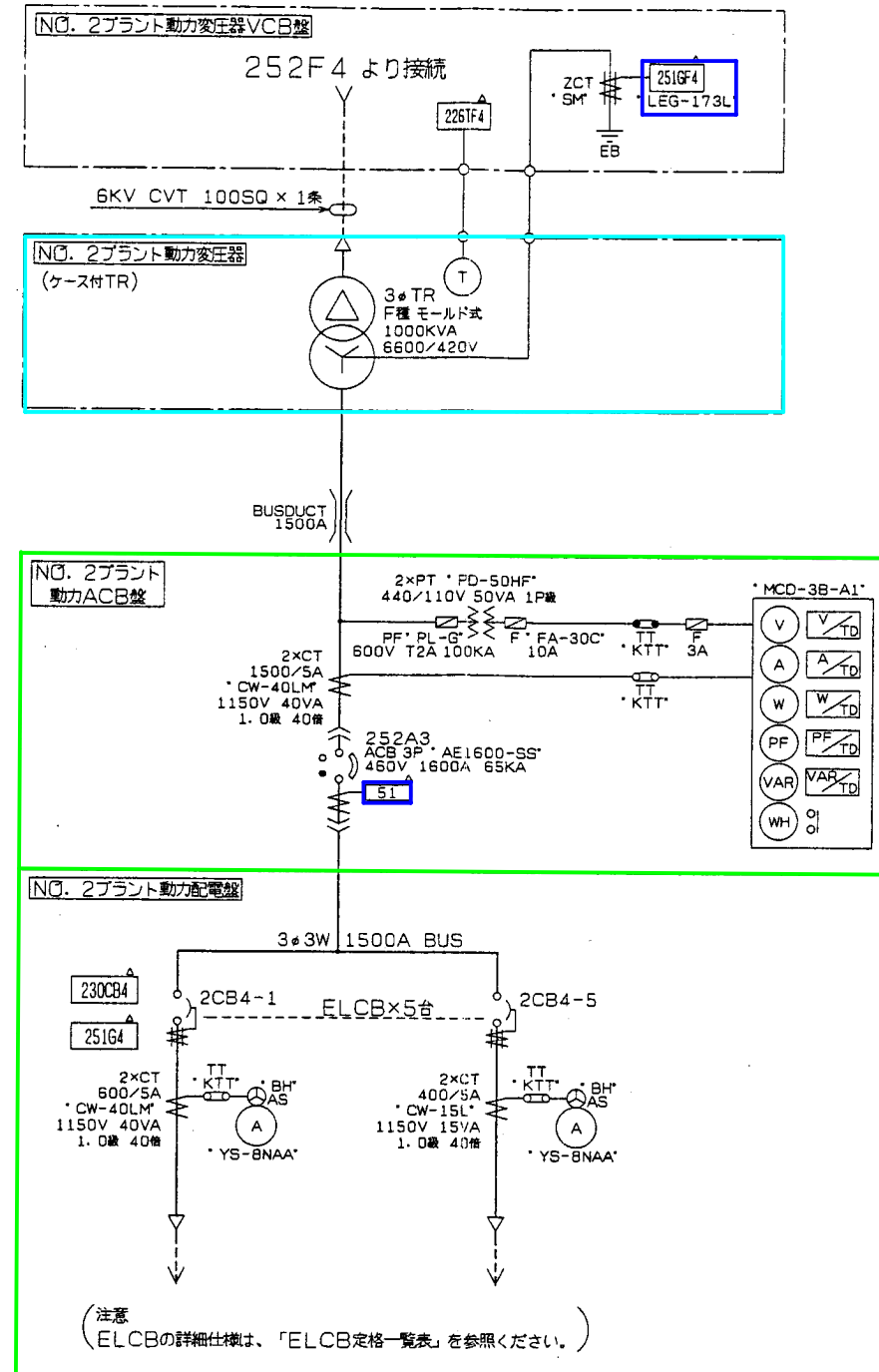
課長	係長	審査	設計	製図	図番
					40

- 配電盤点検
- 保護継電器
- 主変圧器・乾式トランス
- VCB・ACB・VCS



NO.1プラント動力配電盤 ELCB定格一覧表(3φ3W 420V)

ELCB番号	幹線番号	負荷名称	ELCB形名	極数	トリップ値	CT比	ケーブル仕様	備考
2CB5-1	YRH	溶融炉ヒータ盤	NV600-SP	3P	500AT	500/5A	CVT 150SQ×2条	下引出し
2CB5-2	YRH	溶融炉ヒータ盤	NV600-SP	3P	500AT	500/5A	CVT 150SQ×2条	
2CB5-3	HK	焼却灰投入クレーン盤	NV400-SP	3P	300AT	300/5A	CVT 200SQ×1条	
2CB5-4	CC1Y	1号炉用常用動力制御盤	NV400-SP	3P	400AT	400/5A	CVT 200SQ×2条	
2CB5-5	CC2Y	2号炉用常用動力制御盤	NV400-SP	3P	400AT	400/5A	CVT 200SQ×2条	
2CB5-6	ASP	飛灰溶融装置	NV800-SP	3P	700AT	750/5A	CVT 250SQ×2条	
2CB5-7	CC4Y	NO.1共通用動力制御盤	NV400-SP	3P	300AT	300/5A	CVT 250SQ×1条	
2CB5-8	CC5Y	NO.2共通用動力制御盤	NV600-SP	3P	600AT	600/5A	CVT 250SQ×2条	
2CB5-9		予備②	NV400-SP	3P	400AT	400/5A	CVT 200SQ×2条	
2CB5-10	CC7Y	NO.4共通用動力制御盤	NV600-SP	3P	600AT	600/5A	CVT 325SQ×2条	
2CB5-11	CC8Y	NO.5共通用動力制御盤	NV100-SP	3P	100AT	100/5A	CVT 38SQ×1条	
2CB5-12	DNS3	NO.3ダイオキシン熱分解装置	NV600-SP	3P	600AT	600/5A	CVT 250SQ×2条	
2CB5-13	KFY	高周波フィルタ	NV600-SP	3P	500AT	500/5A	CVT 150SQ×2条	
2CB5-14		予備①	NV225-SP	3P	225AT	250/5A	CVT 150SQ×1条	
2CB5-15	CC6Y	NO.3共通用動力制御盤	NV600-SP	3P	600AT	600/5A	CVT 200SQ×2条	



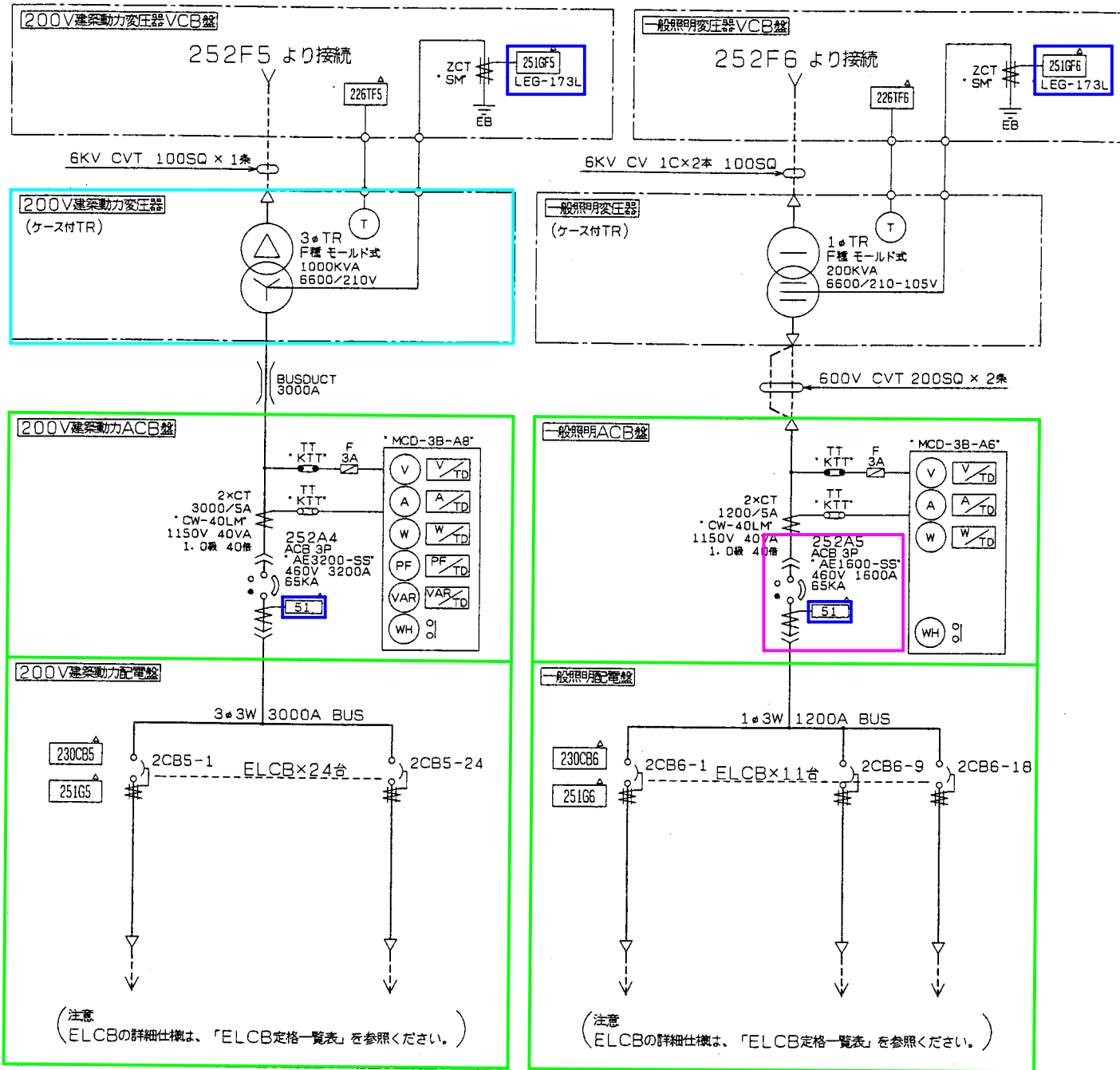
NO.2プラント動力配電盤 ELCB 定格一覧表(3φ3W 420V)

ELCB番号	幹線番号	負荷名称	ELCB形名	極数	トリップ値	CT比	ケーブル仕様	備考
2CB3-1	DNS1	NO.1ダイオキシン熱分解装置	NV600-SP	3P	600AT	600/5A	CVT 250SQ×2条	下引出し
2CB3-2	DNS2	NO.2ダイオキシン熱分解装置	NV600-SP	3P	600AT	600/5A	CVT 250SQ×2条	
2CB3-3	HSTY	ホイスト電源盤	NV100-HP	3P	100AT	100/5A	CVT 60SQ×1条	
2CB3-4		予備①	NV225-HP	3P	225AT	250/5A	CVT 150SQ×1条	
2CB3-5		予備②	NV400-SP	3P	400AT	400/5A	CVT 200SQ×2条	

注意: ELCBは、すべてAL、EAL付とします。

備考: CT形名は定格により以下の通り変化します。
 20/5A~400/5A...CW-15L(丸穴ケーブル貫通形)
 500/5A~4000/5A...CW-40LM(角穴スパー貫通形)

- 配電盤点検
- 保護継電器
- 主変圧器・乾式トランス
- VCB・ACB・VCS



200V建築動力配電盤 ELCB定格一覧表(3θ 3W 210V)

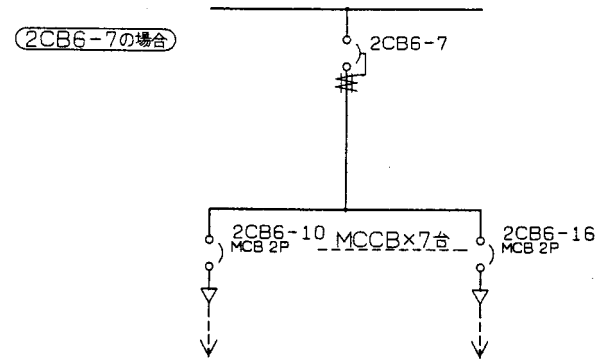
ELCB番号	幹線番号	負荷名称	ELCB形名	極数	トリップ値	CT比	ケーブル仕様	備考
2CB5-1	AC201	P-51-1	NV225-HP	3P	200AT		CVT 100SQ x 1条	
2CB5-2	AC202	P-1-1	NV225-HP	3P	150AT		CVT 60SQ x 1条	
2CB5-3	AC203	P-4-1	NV400-SP	3P	400AT		CVT 250SQ x 1条	
2CB5-4		ELV	NV100-HP	3P	100AT		CVT 225SQ x 1条	
2CB5-5		溶融機開閉器	NV225-HP	3P	150AT		CVT 100SQ x 1条	
2CB5-6		溶融機開閉器	NV225-HP	3P	150AT		CVT 100SQ x 1条	
2CB5-7		溶融機開閉器	NV225-HP	3P	150AT		CVT 100SQ x 1条	上引出し
2CB5-8		溶融機開閉器	NV225-HP	3P	150AT		CVT 100SQ x 1条	計測回路はなし(CLIL)なし
2CB5-9		溶融機開閉器	NV225-HP	3P	150AT		CVT 100SQ x 1条	
2CB5-10		溶融機開閉器	NV225-HP	3P	150AT		CVT 100SQ x 1条	
2CB5-11		溶融機開閉器	NV225-HP	3P	150AT		CVT 100SQ x 1条	
2CB5-12		溶融機開閉器	NV225-HP	3P	150AT		CVT 100SQ x 1条	
2CB5-13		溶融機開閉器	NV225-HP	3P	150AT		CVT 100SQ x 1条	
2CB5-14	KLCP11Y	建築動力盤-1	NV100-HP	3P	75AT		CVT 22SQ x 1条	
2CB5-15	KLCP12Y	建築動力盤-2	NV225-HP	3P	225AT		CVT 150SQ x 1条	
2CB5-16	KLCP21Y	建築動力盤-3	NV100-HP	3P	50AT		CV 3C 14SQ x 1条	
2CB5-17	KLCP31Y	建築動力盤-4	NV400-SP	3P	300AT		CVT 200SQ x 1条	
2CB5-18	KLCP41Y-1	建築動力盤-5-1	NV600-SP	3P	500AT		CVT 150SQ x 2条	
2CB5-19	KLCP41Y-2	建築動力盤-5-2	NV600-SP	3P	500AT		CVT 150SQ x 2条	下引出し
2CB5-20	KLCP51Y-1	建築動力盤-6-1	NV400-SP	3P	300AY		CVT 200SQ x 1条	計測回路はなし(CLIL)なし
2CB5-21	KLCP51Y-2	建築動力盤-6-2	NV225-HP	3P	175AT		CVT 100SQ x 1条	
2CB5-22	KLCP51Y-3	建築動力盤-6-3	NV225-HP	3P	175AT		CVT 100SQ x 1条	
2CB5-23		予備①	NV225-HP	3P	225AT		CVT 150SQ x 1条	
2CB5-24		予備②	NV225-HP	3P	225AT		CVT 150SQ x 1条	

一般照明配電盤 ELCB 定格一覧表(1θ 3W 210-105V)

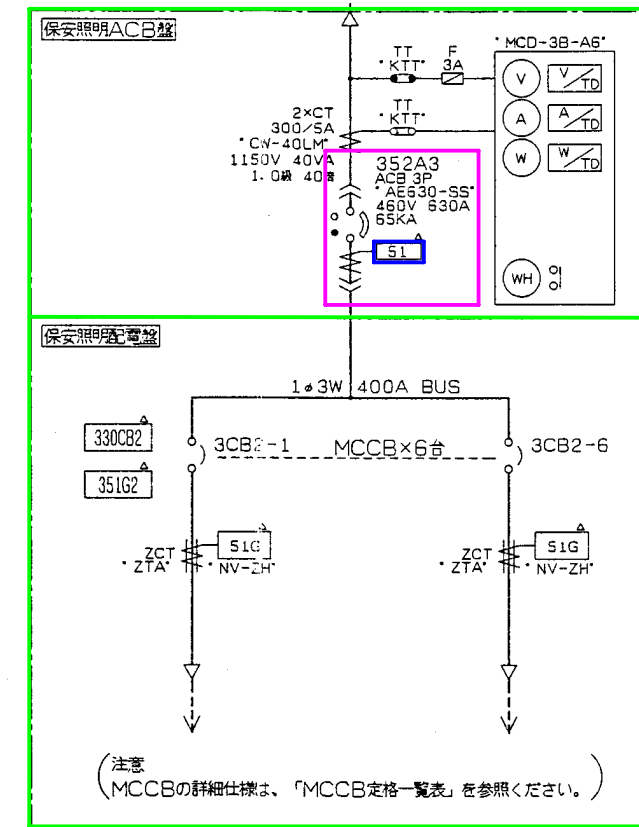
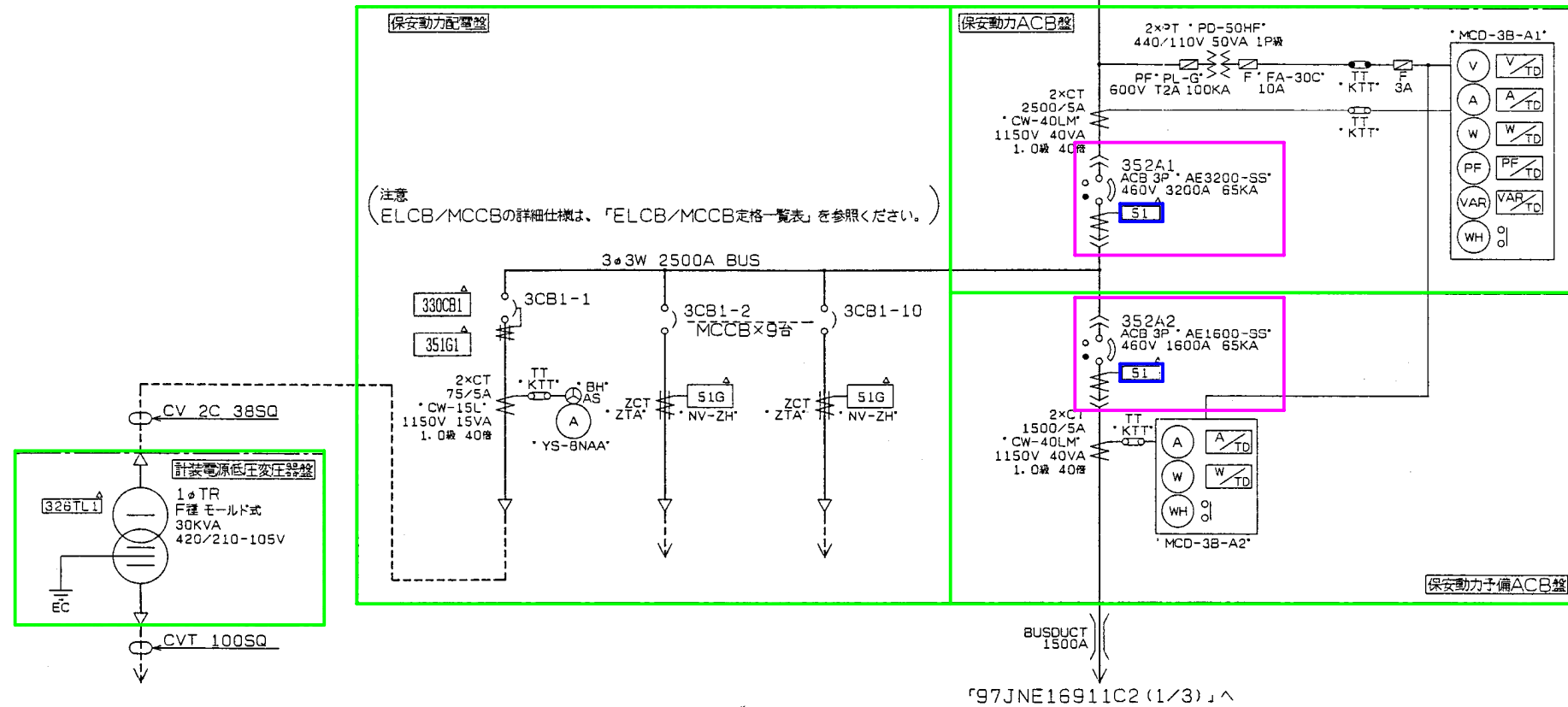
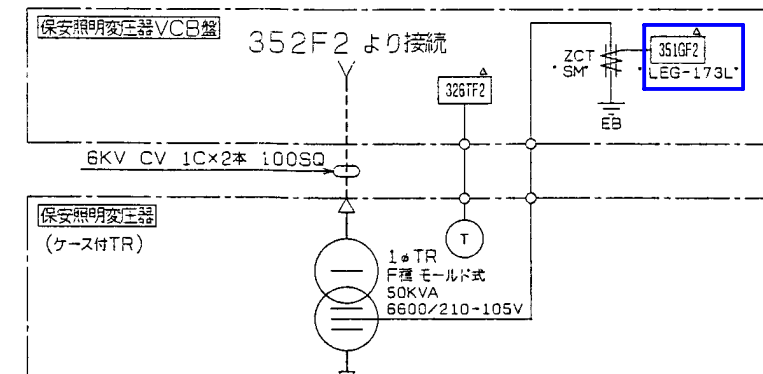
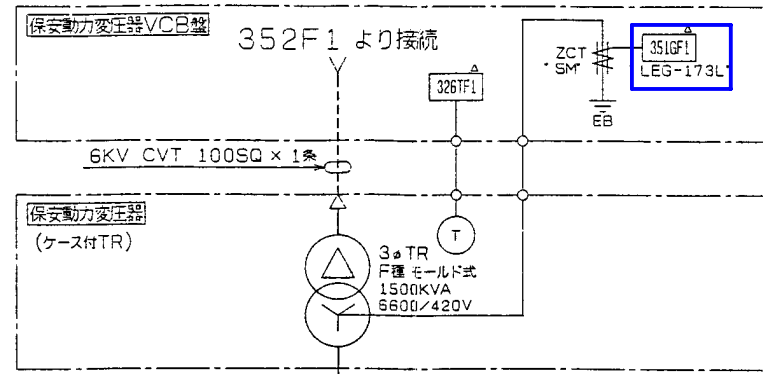
ELCB番号	幹線番号	負荷名称	ELCB形名	極数	トリップ値	CT比	ケーブル仕様	備考
2CB5-1	AC101	L-1-1	NV225-HP	3P	200AT		CVT 100SQ x 1条	
2CB5-2	AC103	L-1-2	NV400-HP	3P	250AT		CVT 200SQ x 1条	
2CB5-3	AC102	L-3-1	NV225-HP	3P	150AT		CVT 60SQ x 1条	上引出し
2CB5-4	AC104	L-3-2	NV100-HP	3P	150AT		CVT 150SQ x 1条	計測回路はなし(CLIL)なし
2CB5-5	AC105	L-4-1	NV225-HP	3P	300AT		CVT 200SQ x 1条	
2CB5-6	AC106	L-5-1	NV225-HP	3P	150AT		CVT 150SQ x 1条	
2CB5-7		雑電源	NV225-HP	3P	150AT			引出し無し
2CB5-8		予備①	NV225-HP	3P	75AT		CVT 100SQ x 1条	上引出し
2CB5-9		予備②	NV225-HP	3P	100AT		CVT 100SQ x 1条	
2CB5-17	UHBPY-1	ユニットヒータ配電盤①	NV225-HP	3P	100AT		CVT 38SQ x 1条	下引出し
2CB5-18	UHBPY-2	ユニットヒータ配電盤②	NV225-HP	3P	100AT		CVT 38SQ x 1条	

ELCB番号	幹線番号	負荷名称	ELCB形名	極数	トリップ値	CT比	ケーブル仕様	備考
2CB5-10	DHVV	高圧電気室デジタル通信装置盤	NV100-HP	2P	100AT		CV 2C 38SQ x 1条	
2CB5-11	HVDC1	1号(灰溶融)直流電源高圧受電盤	NV100-HP	2P	100AT		CV 2C 14SQ x 1条	
2CB5-12	HVDC2	2号(灰溶融)直流電源高圧受電盤	NV100-HP	2P	100AT		CV 2C 14SQ x 1条	雑電源用MCB
2CB5-13	DLVY	低圧電気室デジタル通信装置盤	NV100-HP	2P	50AT		CV 2C 3.5SQ x 1条	計測回路はなし(CT,TTAなし)
2CB5-14	LTRY	計装電源低圧変圧器盤	NV100-HP	2P	50AT		CV 2C 3.5SQ x 1条	AC100Vにて使用
2CB5-15		予備①	NV100-HP	2P	30AT		CV 2C 5.5SQ x 1条	AL付、下引出し
2CB5-16		予備②	NV100-HP	2P	30AT		CV 2C 5.5SQ x 1条	

注意:ELCBは、すべてAL、EAL付とします。



- 配電盤点検
- 保護継電器
- 主変圧器・乾式トランス
- VCB・ACB・VCS



保安動力配電盤 MCCB定格一覧表(3φ3W 420V)

ELCB番号	幹線番号	負荷名称	ELCB形名	極数	トリップ値	CT比	ケーブル仕様	備考
3CB1-1		計装電源	NV100-HP	3P	75AT	75/5A	CV 2C 38SQ x 1条	U-V間にて使用、下引出し
MCCB番号	幹線番号	負荷名称	MCCB形名	極数	トリップ値	CT比	ケーブル仕様	備考
3CB1-2	CC3Y	溶融炉用非常用動力制御盤	NF800-SEP	3P	800AT		CVT 325SQ x 1条	
3CB1-3	CC9Y-1	NO.1共通非常用動力制御盤	NF800-SEP	3P	700AT		CVT 250SQ x 0条	
3CB1-4	CC9Y-2	NO.2共通非常用動力制御盤	NF400-SP	3P	400AT		CVT 200SQ x 1条	
3CB1-5	DCY	直流電源装置	NF100-HP	3P	100AT		CVT 38SQ x 1条	下引出し
3CB1-6	UPSY	無停電電源装置	NF100-HP	3P	60AT		CVT 22SQ x 1条	計測回路はなし
3CB1-7	DNS1	NO.1ダイオキシン熱分解装置	NF225-HP	3P	150AT		CVT 60SQ x 1条	(CT, TT, Aなし)
3CB1-8	DNS2	NO.2ダイオキシン熱分解装置	NF225-HP	3P	150AT		CVT 60SQ x 1条	
3CB1-9		予備①	NF225-HP	3P	225AT		CVT 150SQ x 1条	
3CB1-10		予備②	NF100-HP	3P	100AT		CVT 100SQ x 1条	

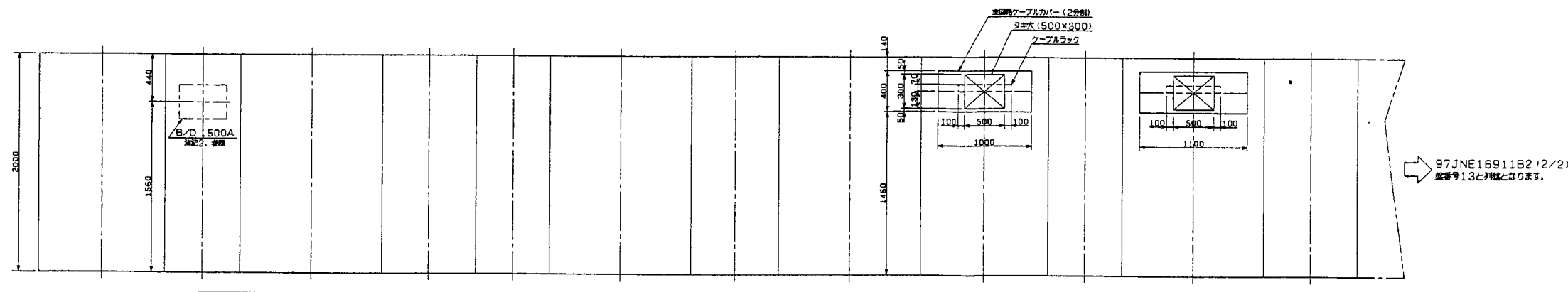
保安動力配電盤 MCCB定格一覧表(1φ3W 210-105V)

ELCB番号	幹線番号	負荷名称	ELCB形名	極数	トリップ値	CT比	ケーブル仕様	備考
3CB2-1	GC302	L-1-1	NF100-HP	3P	100AT		CVT 100SQ x 1条	
3CB2-2	GC301	L-3-1	NF100-HP	3P	100AT		FPG 3C 100SQ x 1条	
3CB2-3	GC303	L-3-2	NF100-HP	3P	100AT		CVT 60SQ x 1条	
3CB2-4	GC304	L-4-1	NV100-HP	3P	100AT		CVT 100SQ x 1条	計測回路はなし
3CB2-5		無停電電源装置	NV400-HP	3P	300AT		CVT 2C 200SQ x 1条	200V回路で使用(CT, TT, Aなし)
3CB2-6		予備①	NF100-HP	3P	100AT		CVT 100SQ x 1条	

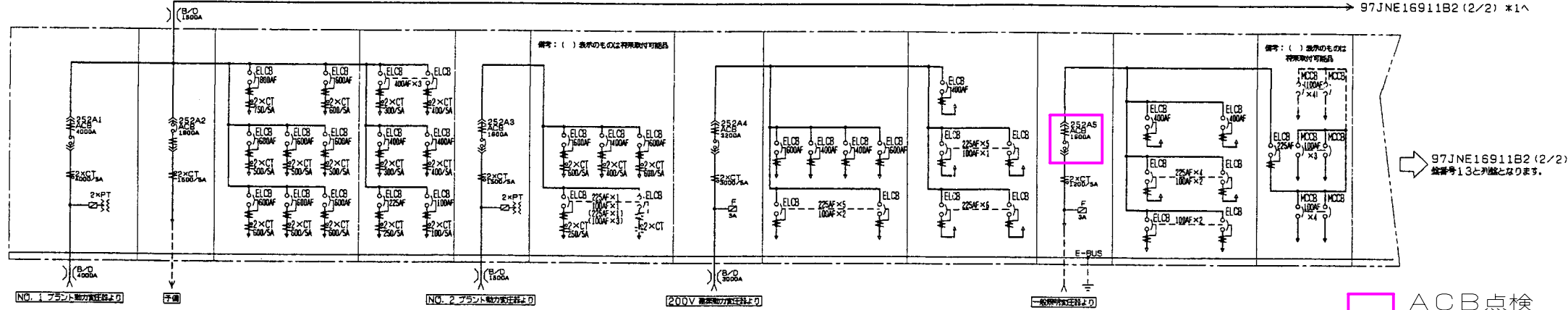
注意: ELCBは、すべてAL, EAL付とします。

MCCBは、すべてAL付とします。

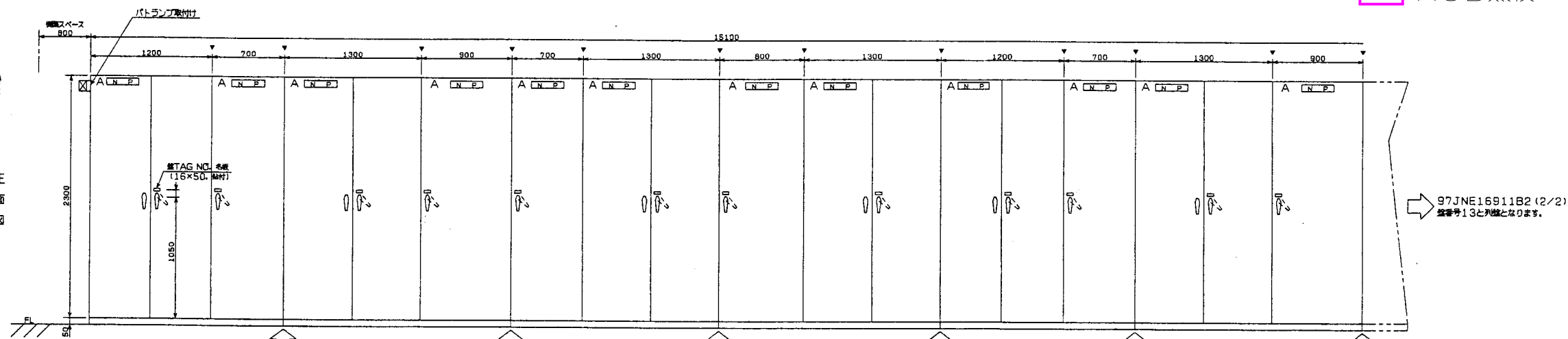
天井詳細図



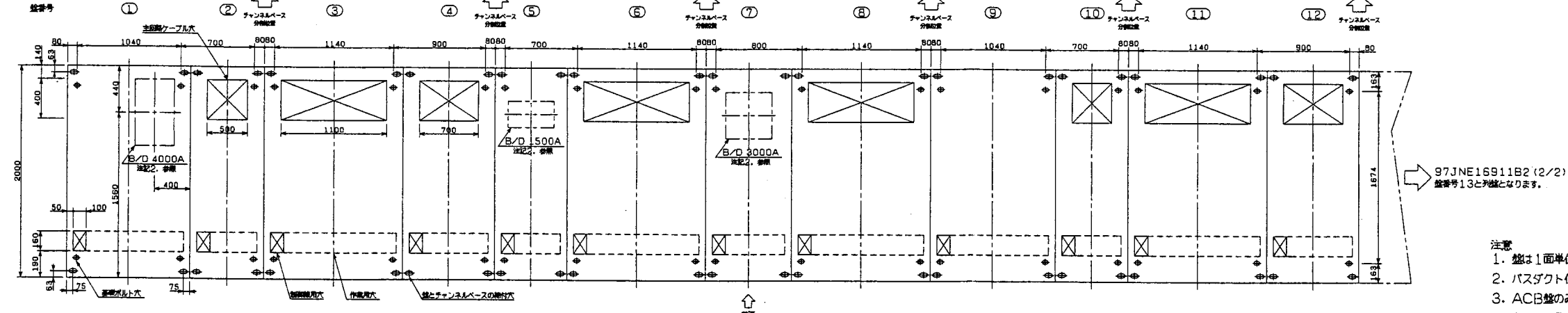
図記号説明



正面図

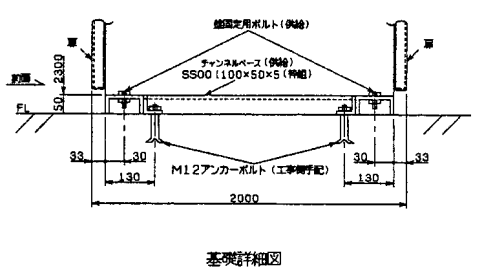
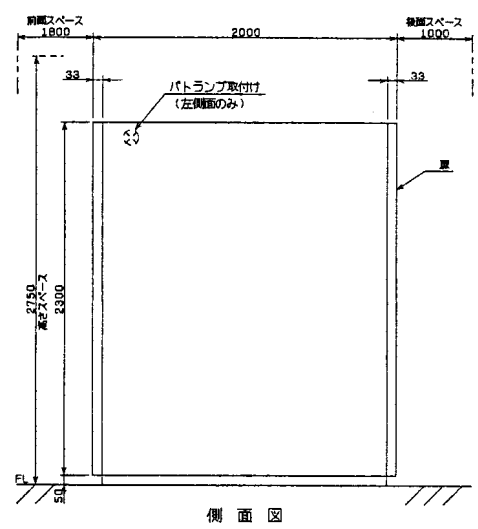


基礎詳細図



盤番号	ユニット番号	ユニット記号	盤名称	ケーブル仕様	質量 (t)	製造番号	備考
1	A	LW1Y	NO.1プラント動力ACB盤		1.0	01	
2	A	LW2Y	NO.1プラント動力予備ACB盤		1.0	02	
3	A	LVF1Y-1	NO.1プラント動力予備配電盤-1		1.1	03	
4	A	LVF1Y-2	NO.1プラント動力予備配電盤-2		1.0	04	
5	A	LVF3Y	NO.2プラント動力ACB盤		1.0	05	
6	A	LVF2Y	NO.3プラント動力配電盤		1.1	06	
7	A	LVF4Y	200V建築動力ACB盤		1.0	07	
8	A	LVF3Y-1	200V建築動力配電盤-1		1.1	08	
9	A	LVF3Y-2	200V建築動力配電盤-2		1.1	09	
10	A	LVF5Y	一般照明ACB盤	600V CVT 200SQ x 2条	1.0	10	
11	A	LVF4Y-1	一般照明配電盤-1		1.1	11	
12	A	LVF4Y-2	一般照明配電盤-2		1.1	12	

品名	形名・定格	備考
ACB	・AE4000-SS・ 460V 4000A 85KA	
ACB	・AE3200-SS・ 460V 3200A 85KA	
ACB	・AE1600-SS・ 460V 1600A 65KA	
PT	・PD-50HF・ 440/100V 50VA	1P
CT	・CW-15L・ 1150V 15VA	100/5A 150/5A 250/5A 300/5A
CT	・CW-40LM・ 1150V 15VA	400/5A
CT	・CW-40LM・ 1150V 40VA	500/5A 600/5A 750/5A
CT	・CW-40LM・ 1150V 40VA	1200/5A 1500/5A 3000/5A 4000/5A
MCCB	・NF100-HP・	
ELCB	・NV800-SEP・NV400-SP・ ・NV800-SP・NV225-HP・	
ELCB	・NV100-HP・	



- 注意
1. 盤は1面単位での発送します。(チャンネルベースも分割発送します。)
 2. バスダクト位置は(共同カイトック製)端末フランジ付(TF)使用で設定しています。
 3. ACB盤のみ仕切板が有りとります。
 4. 各ELCB, MCCBの詳細は、「97JNE16912C (1/3, 2/3)」を参照ください。

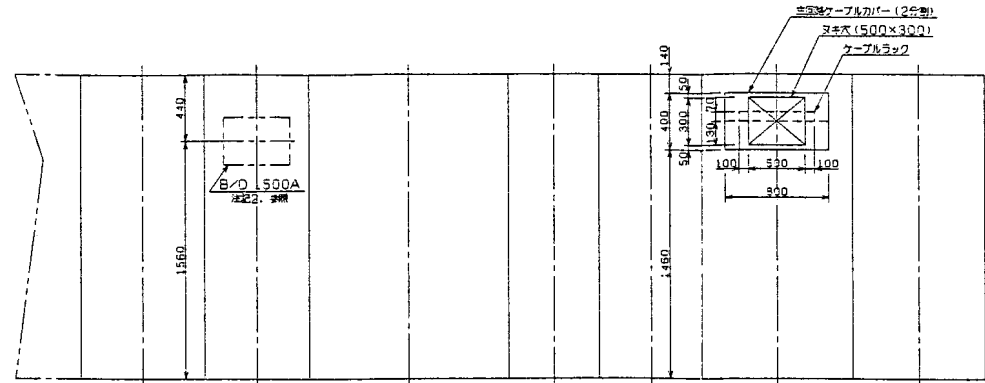
環境局環境事業部

件名
白石清掃工場電気設備整備業務
図面名
灰処理施設 低圧配電盤配列図(1/2)

課長	係長	審査	設計	製図	図番
					44

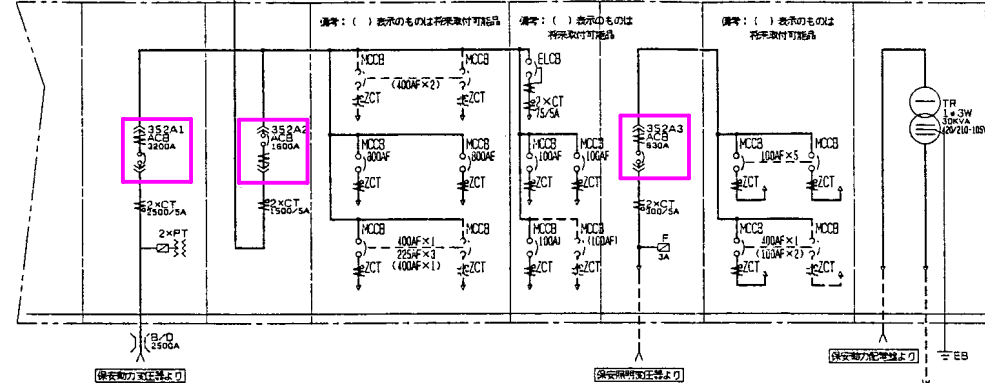
天井詳細図

97JNE16911B2 (1/2)
図番号12と列装となります。



図成構造天井

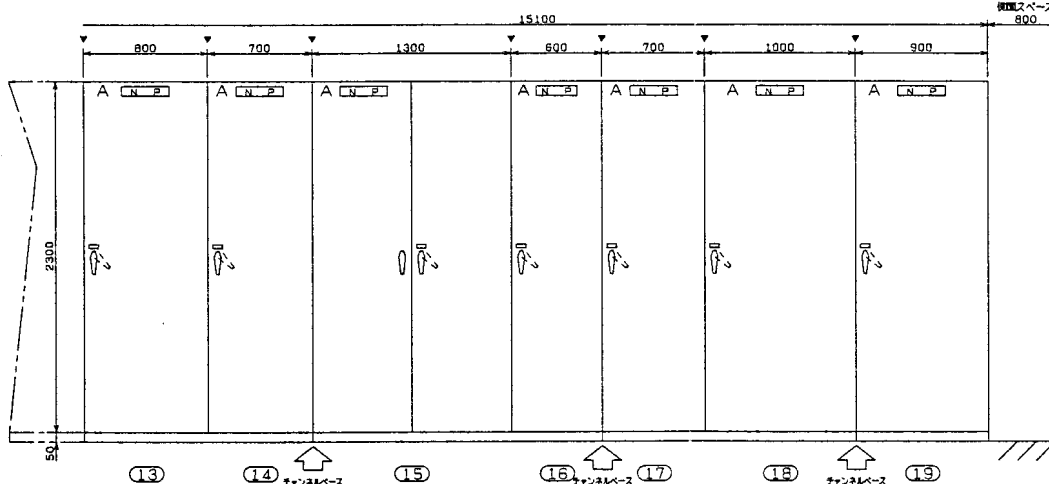
97JNE16911B2 (1/2)
図番号12と列装となります。



ACB点検

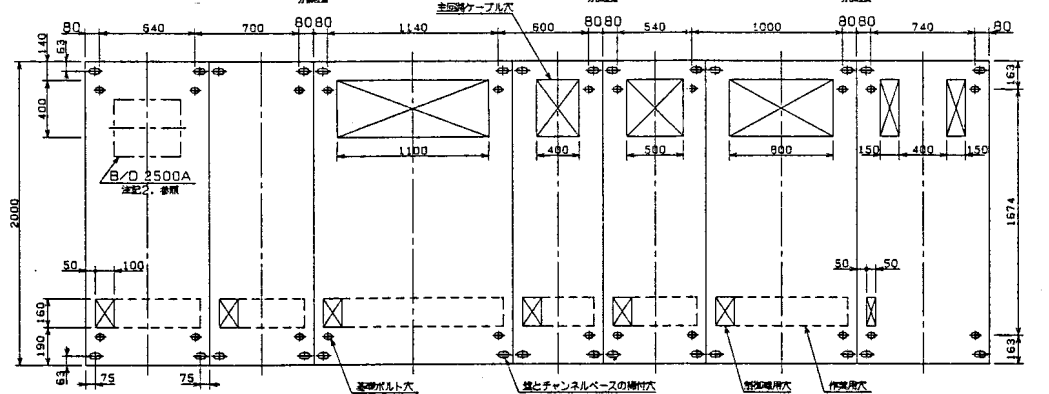
正面図

97JNE16911B2 (1/2)
図番号12と列装となります。



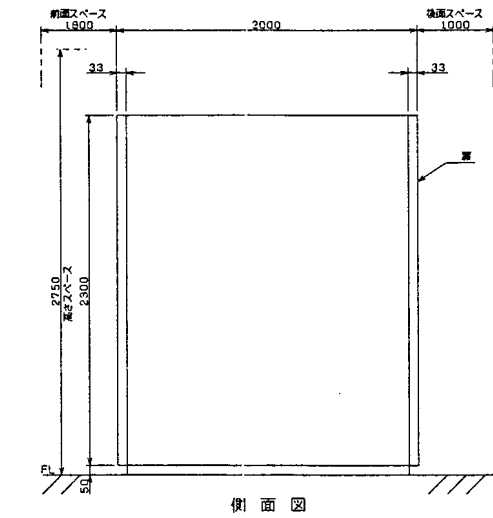
基礎埋込挿付図

97JNE16911B2 (1/2)
図番号12と列装となります。

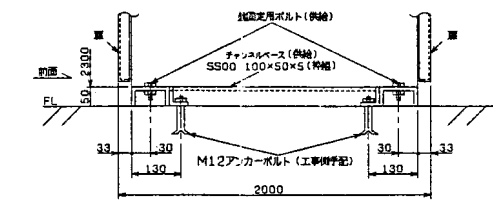


盤番号	ユニット番号	ユニット記号	盤名称	ケーブル仕様	質量 (t)	製造番号	備考
13	A	LVM6Y	保安動力ACB盤		1.0	13	
14	A	LVM7Y	保安動力予備ACB盤		1.0	14	
15	A	LVF6Y-1	保安動力配電盤-1		1.1	15	
16	A	LVF6Y-2	保安動力配電盤-2		1.0	16	
17	A	LVM8Y	保安照明ACB盤	600V CVT 200SQ×1条	1.0	17	
18	A	LVF5Y	保安照明配電盤		1.0	18	
19	A	LTRY	計装電源低圧変圧器	CV 2C 38SQ CTV 100SQ	1.0	19	上段:引込 下段引込

品名	形名・定格	備考
ACB	・AE3200-SS・ 460V 3200A 65KA	
ACB	・AE1600-SS・ 460V 1600A 85KA	
ACB	・AE630-SS・ 460V 630A 85KA	
PT	・PD-50HF・ 440/110V 50VA	IP
CT	・CW-40LM・ 1150V 40VA	300/5A 1500/5A
CT	・CW-15LM・ 1150V 15VA	150/5A
ZCT	・ZTA・	
MCCB	・NF800-SEP-NF100-SP・ ・NF225-HP-NF100-HP・	

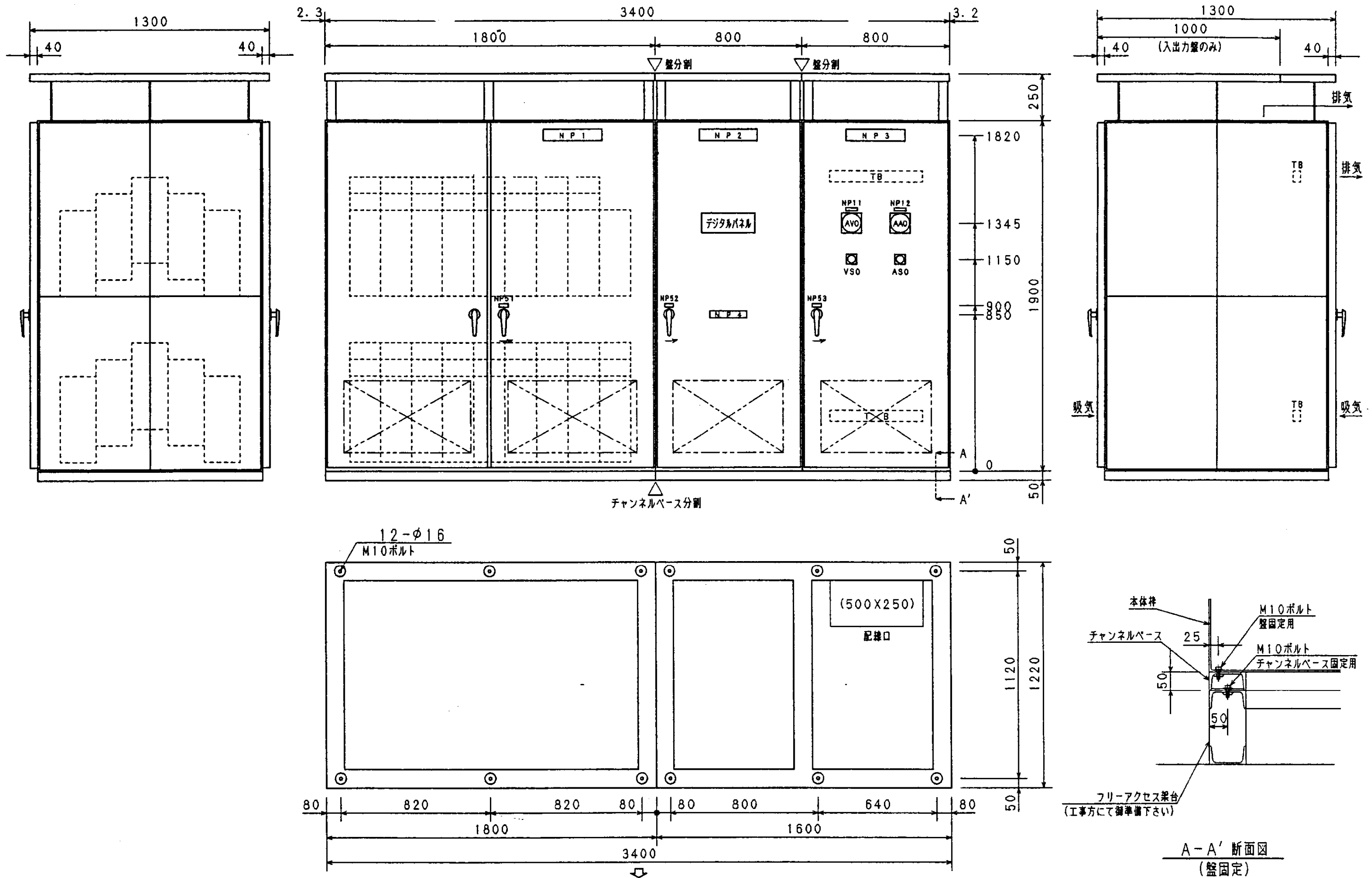


側面図



基礎埋込挿付図

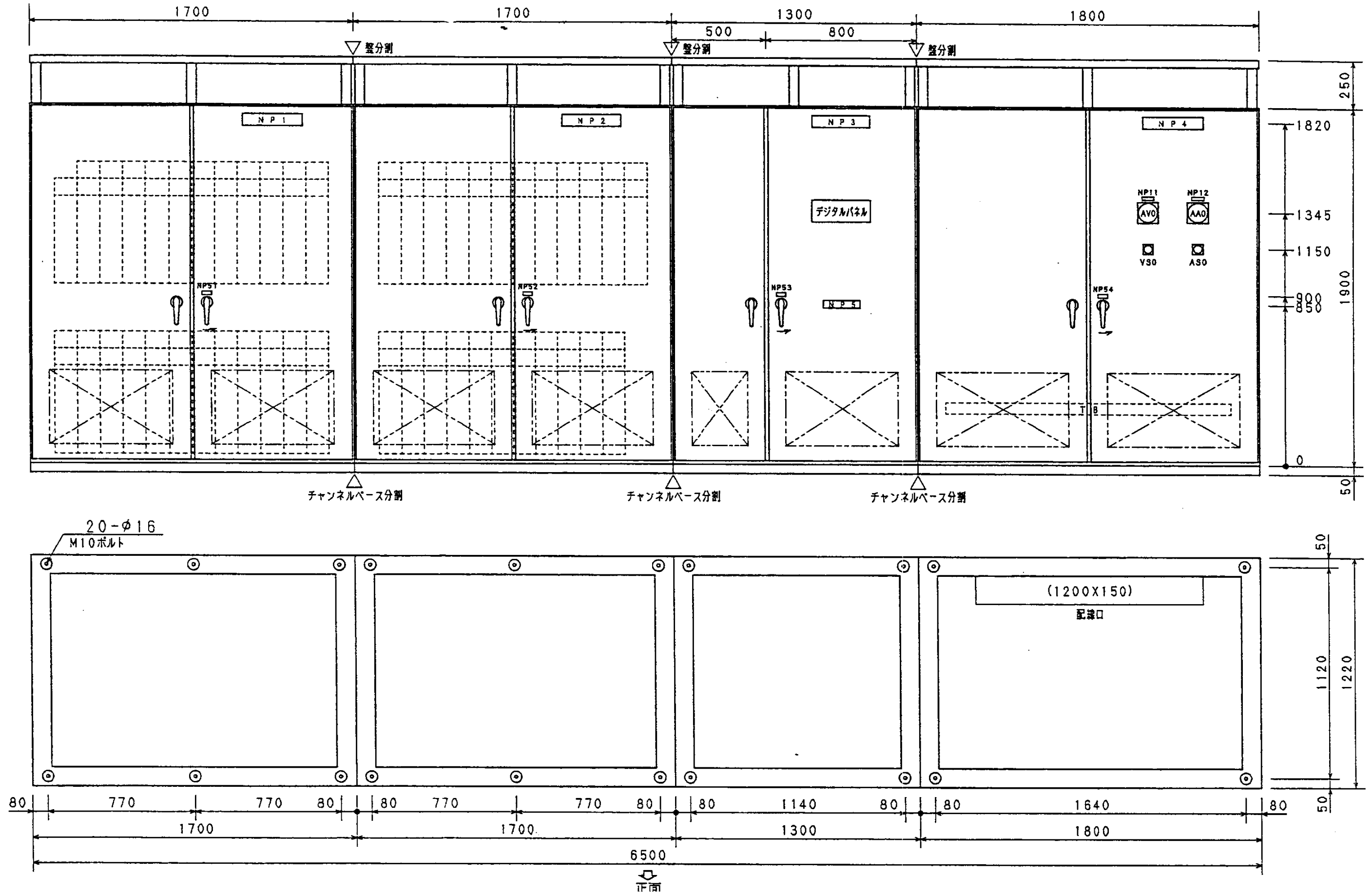
- 注意
1. 盤は1面単位の分割にて発送します。(チャンネルベースも分割発送します。)
 2. バスタクト位置は(共同カイテック製)端末フランジ付(TF)使用で設定しています。
 3. ACB盤のみ仕切板が有りとなります。
 4. 各ELCB, MCCBの詳細は、「97JNE16912C (3/3)」を参照ください。



環境局環境事業部

件名
白石清掃工場電気設備整備業務
図面名
灰処理施設 直流電源装置

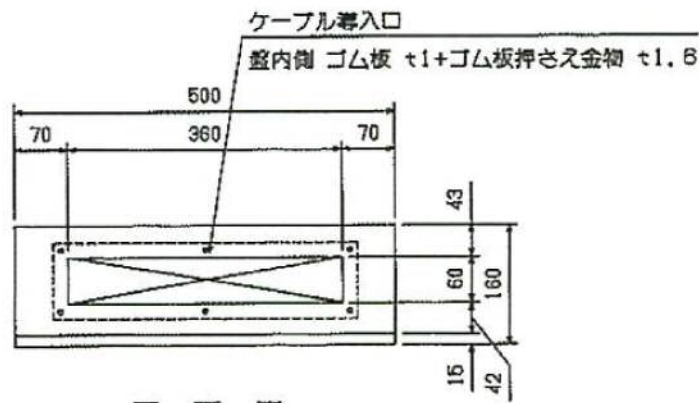
課長	係長	審査	設計	製図	図番
					46



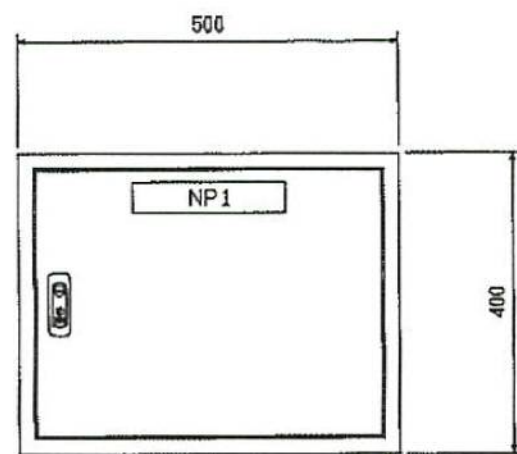
環境局環境事業部

件名
白石清掃工場電気設備整備業務
図面名
灰処理施設 無停電電源装置

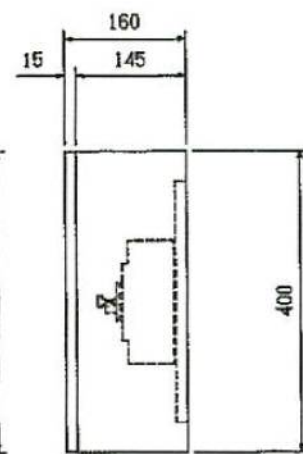
課長	係長	審査	設計	製図	図番
					47



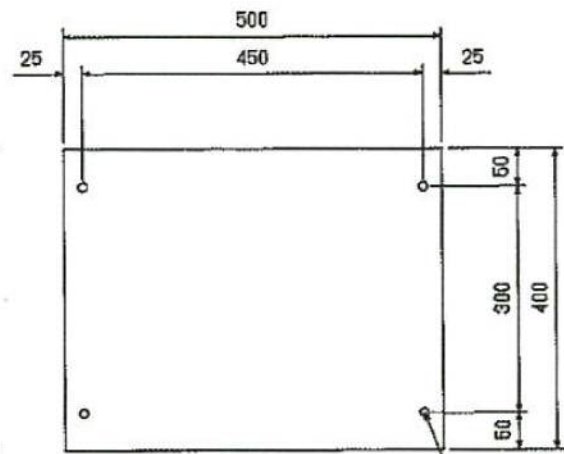
平面図



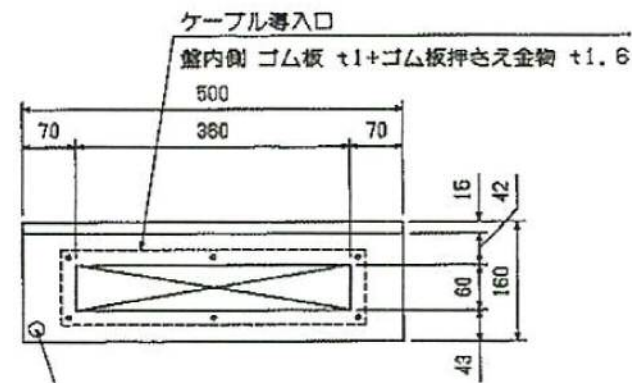
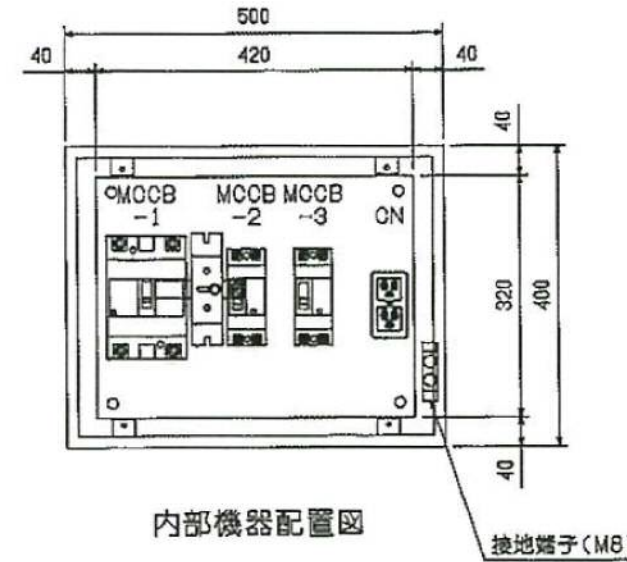
正面図



側面図

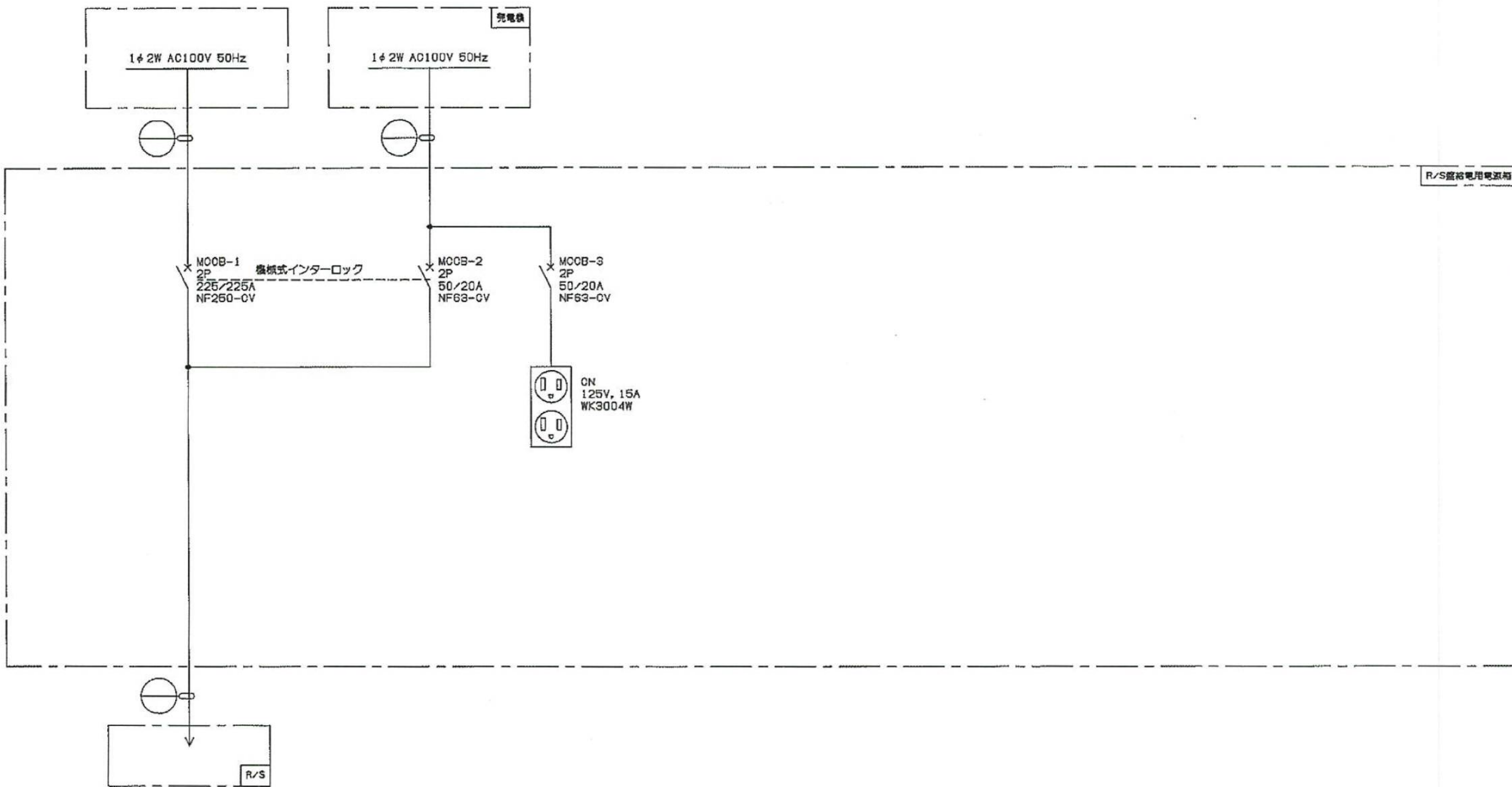


背面図



底面図

仕様			
型式	盤内/IP2XD (S16-54)		
板厚	筐体	鋼板: 1.6t	
	扉	鋼板: 1.6t	
	器具板	鋼板: 2.3t	
	ベース	無	
	ケーブル導入口	有	
塗装	盤外面色	マンセル: 5Y7/1	
	盤内面色	マンセル: 5Y7/1	
	処理	粉体塗装	
把手	型式	H-11AN	
	キーNo.	0200	
	処理	クロムメッキ	
NP	名称(// は改行を示す)	サイズ	枚数
1	R/S盤給電用電源箱	200x40x3	1
2			
3			
4			
5			
6			
7			
8			
9			
10			



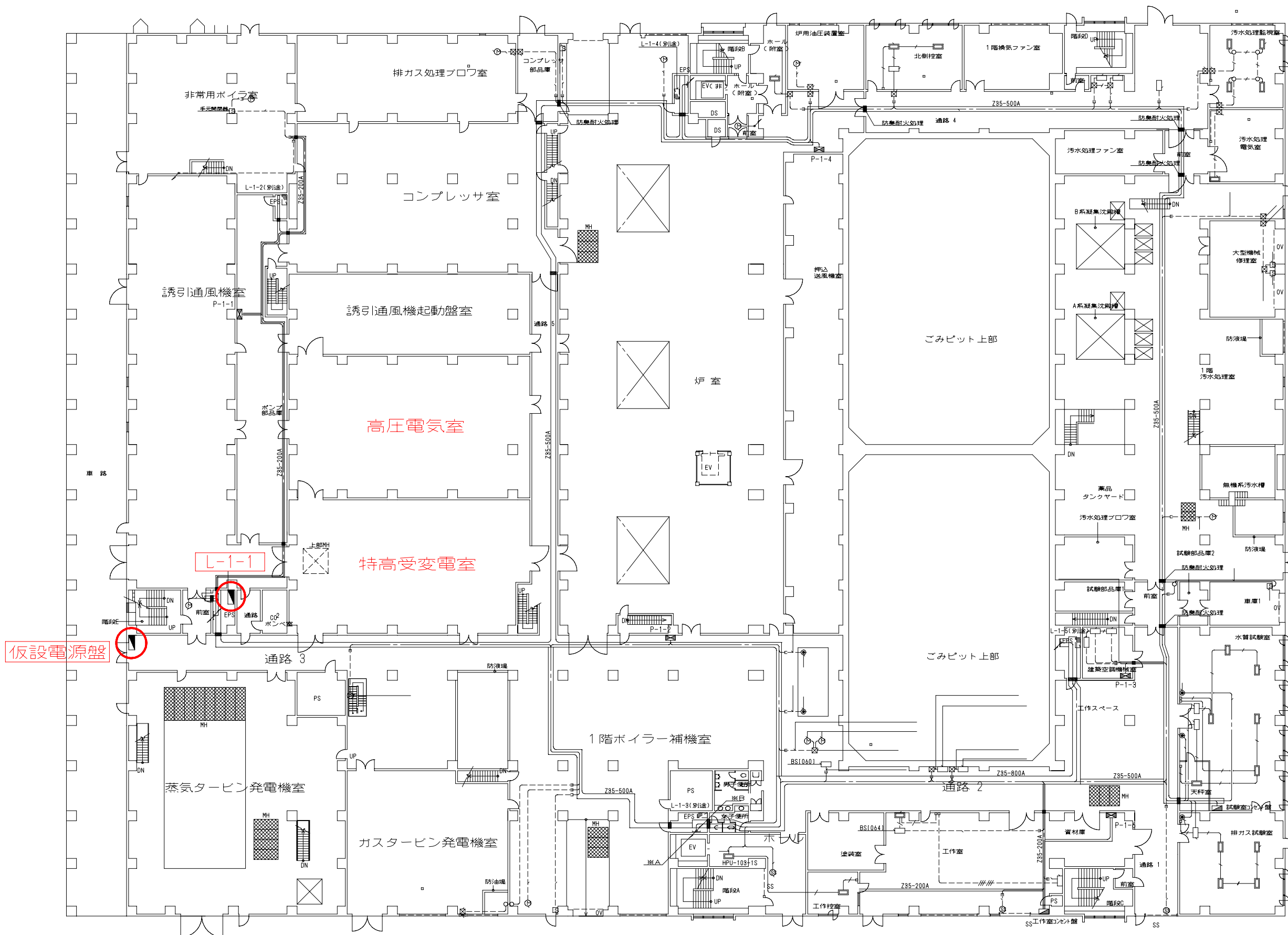
品名	
品名	非常電源
品名	1

非常用電源	コンセント電源
2	3

環境局環境事業部

件名
白石清掃工場電気設備整備業務
図面名
灰処理施設 仮設電源盤結線図

課長	係長	審査	設計	製図	図番
					49



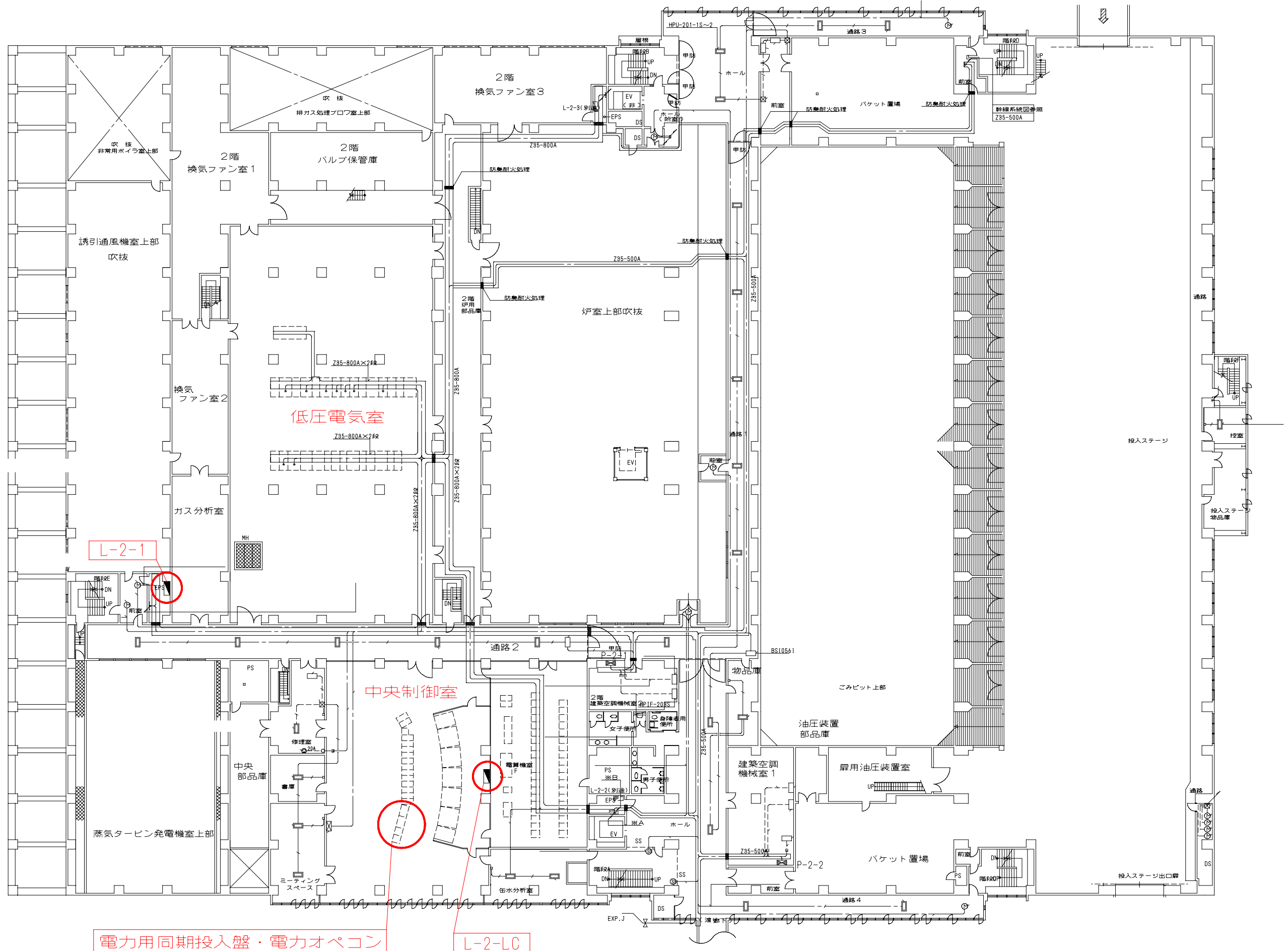
環境局環境事業部

件名
白石清掃工場電気設備整備業務

図面名
焼却施設 1階平面図(仮設電源参考用)

課長 係長 審査 設計 製図 図番

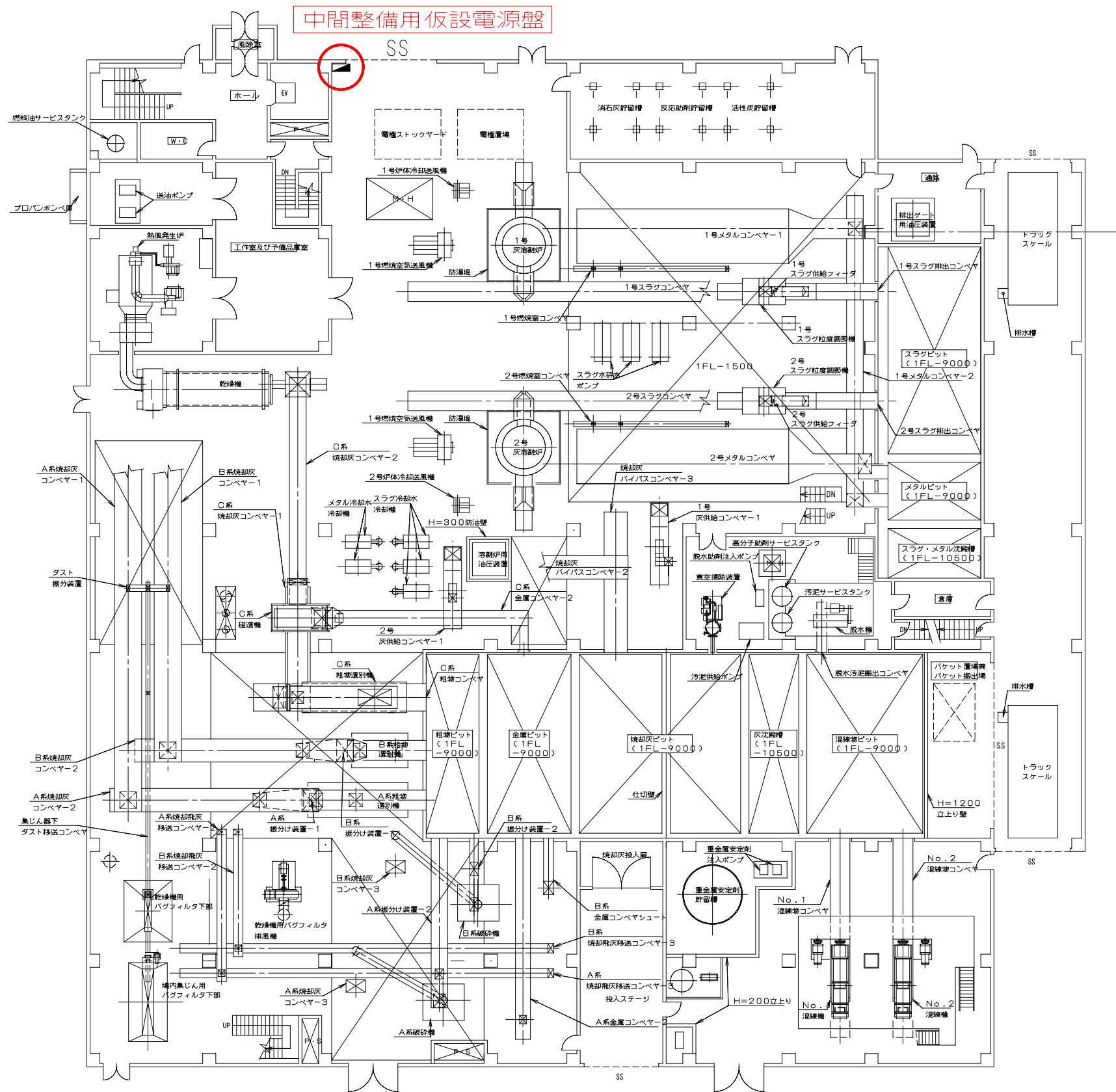
50



環境局環境事業部

件名
白石清掃工場電気設備整備業務
図面名
焼却施設 2階平面図(仮設電源参考用)

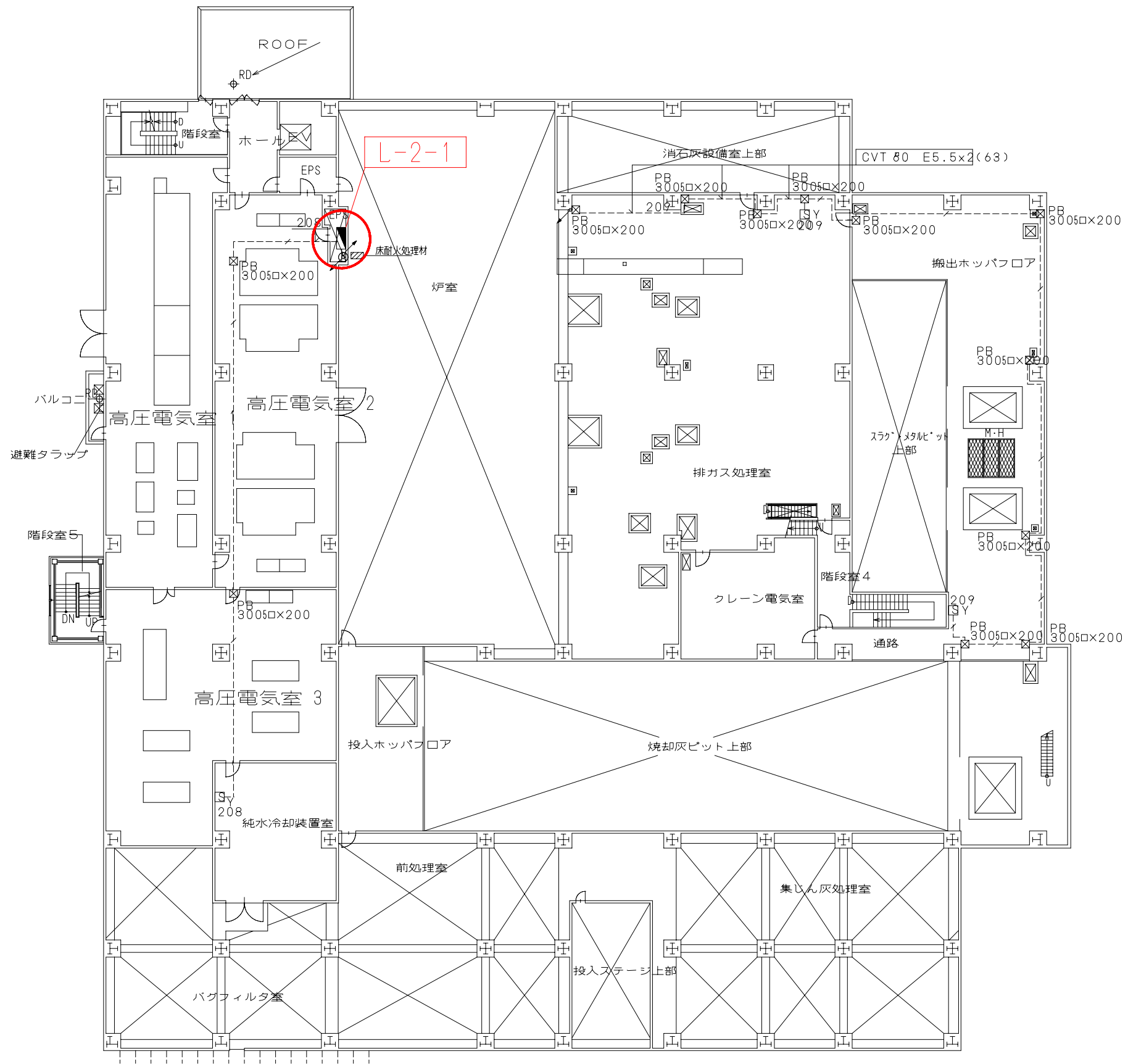
課長	係長	審査	設計	製図	図番
					51

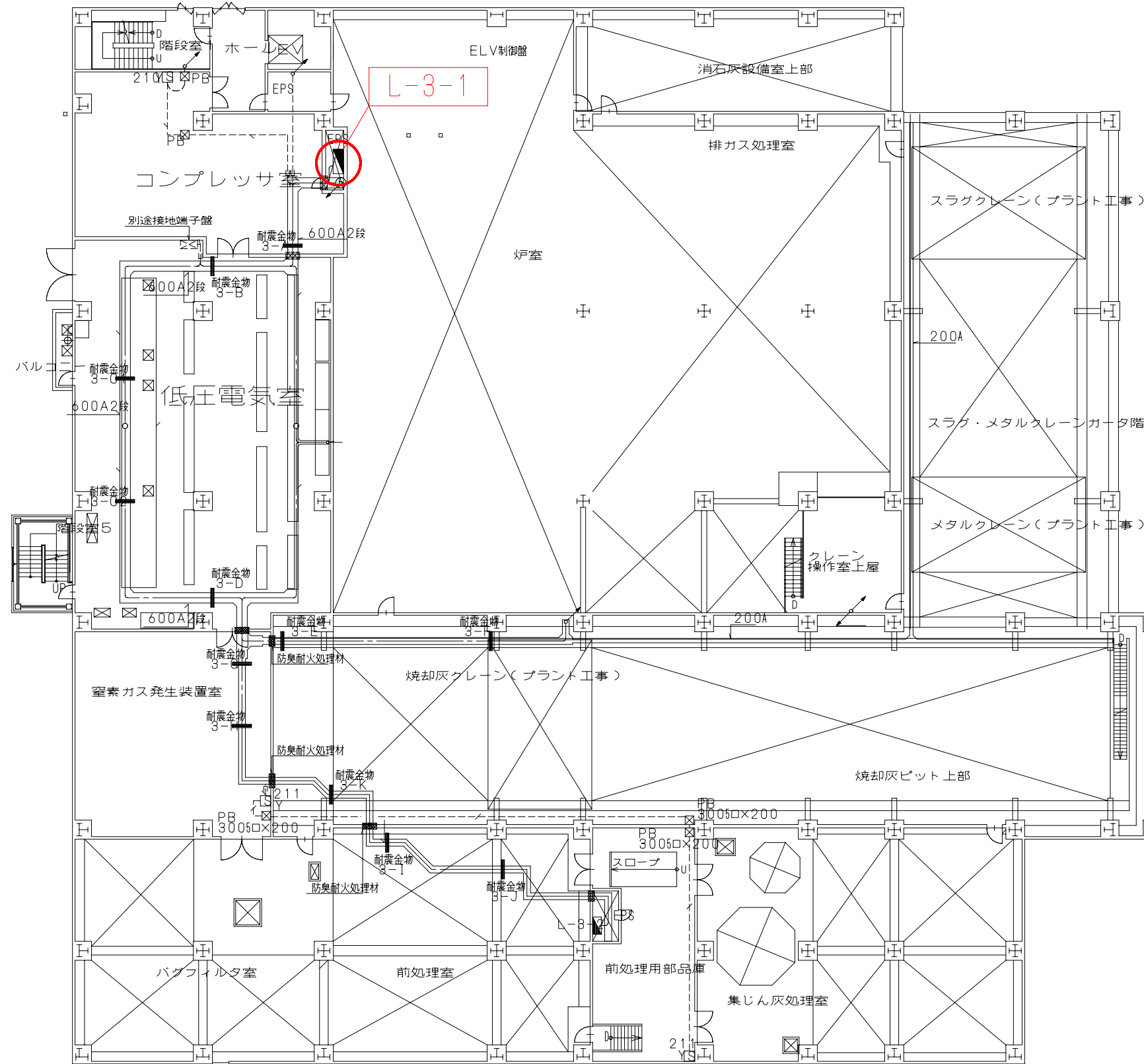


環境局環境事業部

件名
白石清掃工場電気設備整備業務
図面名
灰処理施設 1階平面図(仮設電源参考用)

課長	係長	審査	設計	製図	図番
					52

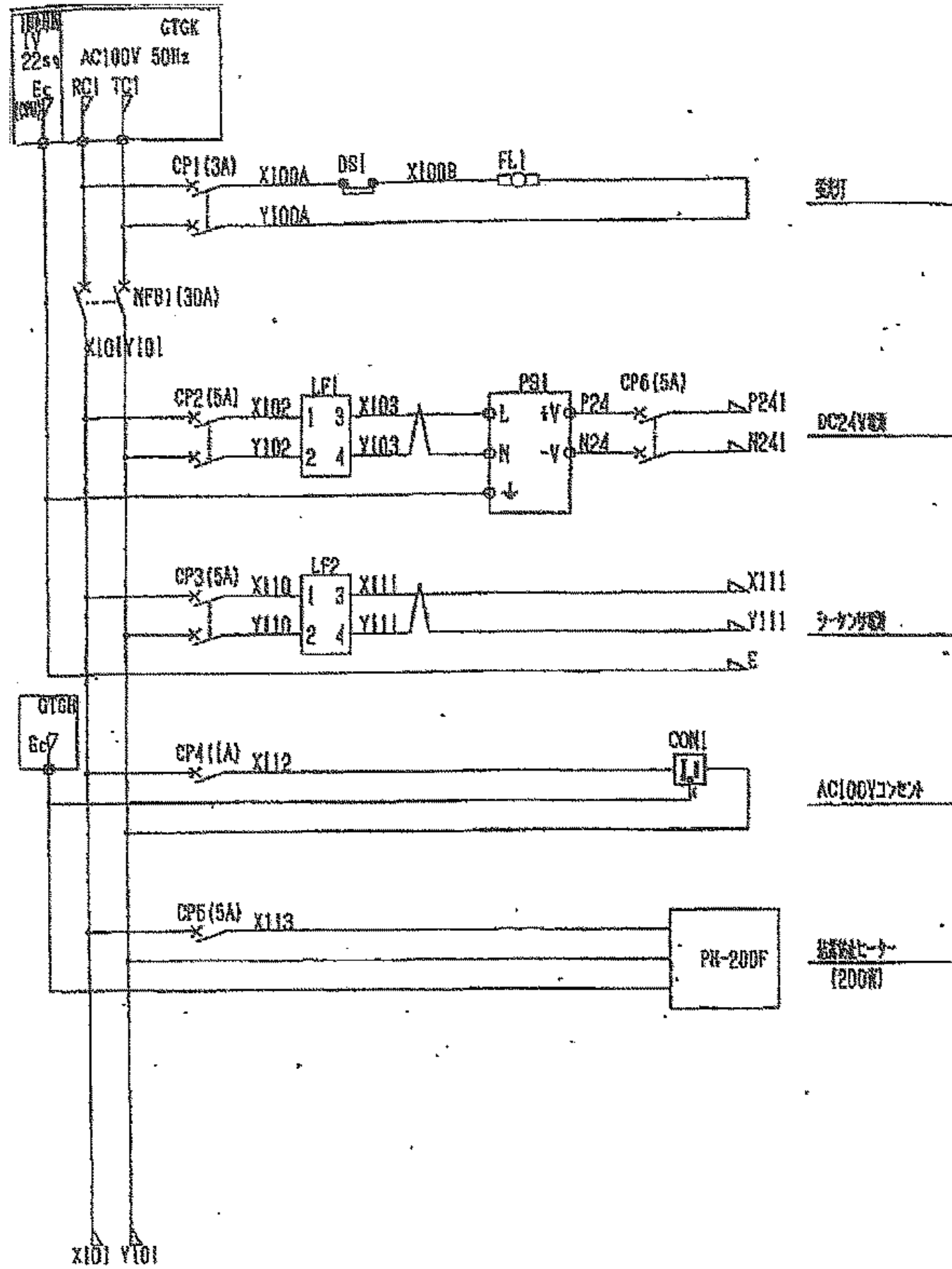




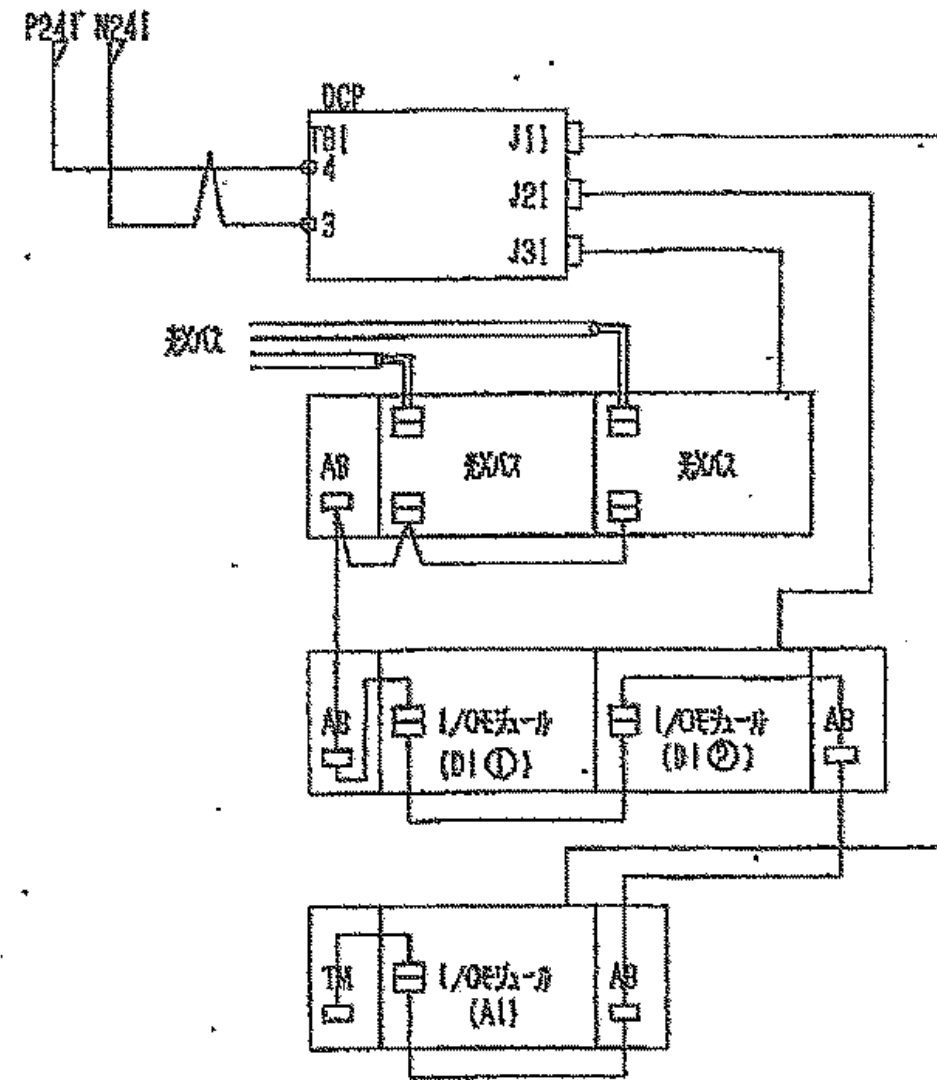
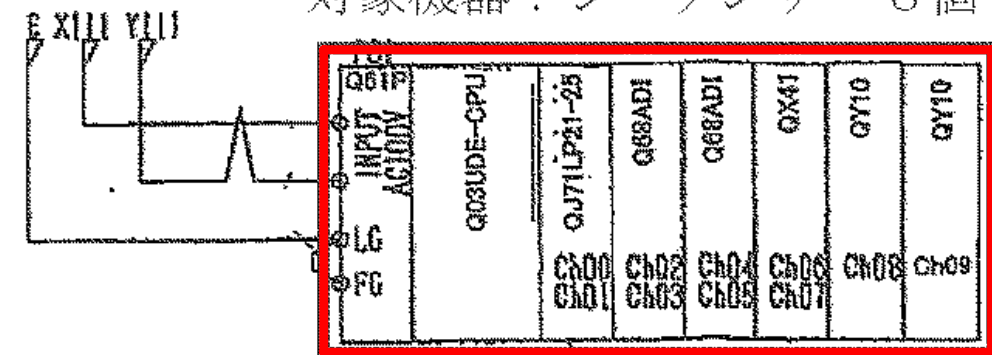
環境局環境事業部

件名
白石清掃工場電気設備整備業務
図面名
灰処理施設 3階平面図(仮設電源参考用)

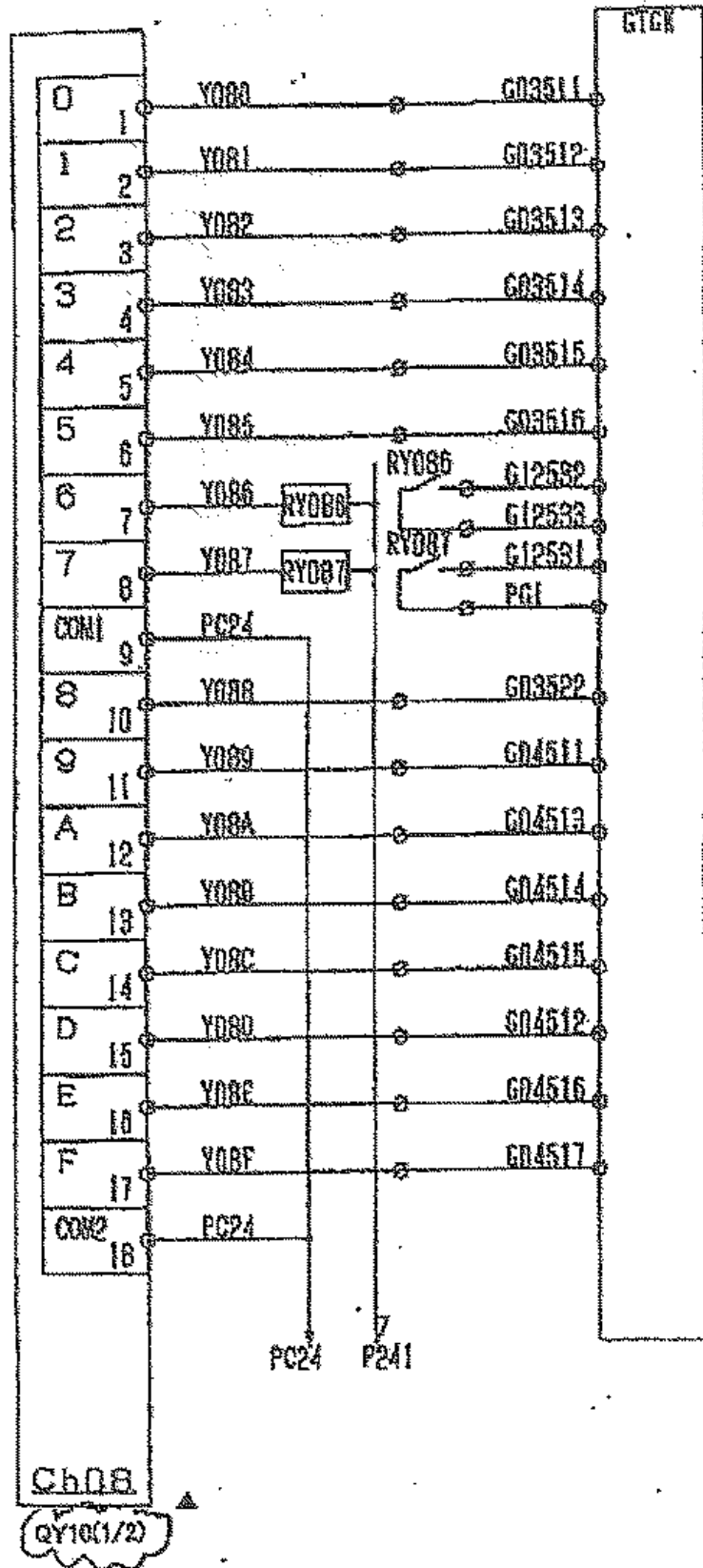
課長	係長	審査	設計	製図	図番
					54



対象機器：シーケンサー 8個

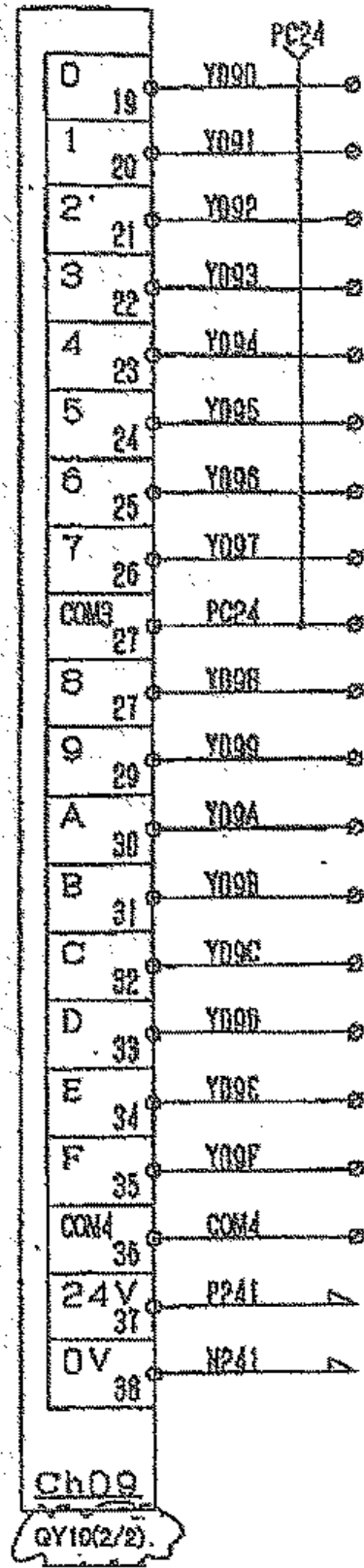


対象箇所

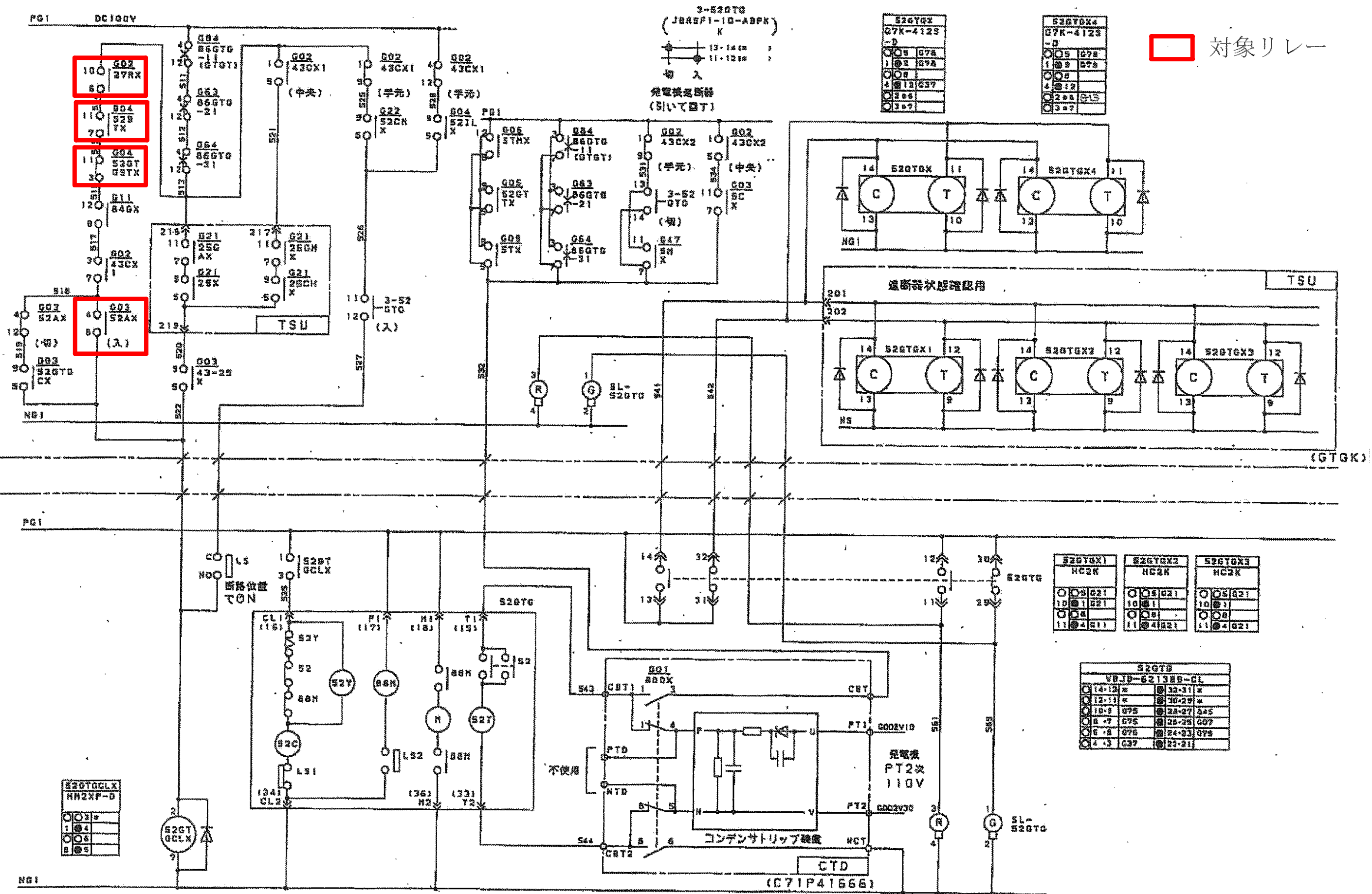


- ガスタービン運転指令
- ガスタービン停止指令
- 52GTG「入」指令
- 52GTG「切」指令
- 発電機 自動起動「入」**
- 発電機 自動起動「切」
- 力率制御「発電」
- 力率制御「除外」
- 52S「開」状態
- 52TG「開」状態
- 52GTGS「開」状態**
- 52TGS「開」状態
- 52B「開」状態**
- 発電機5線絡過電流(表示用)
- 発電機3線絡地絡(表示用)
- 保安高圧母線地絡過電圧(表示用)

▲露持部は改訂部(修正後)を示す。



出力変換7779
ERNT-AQTY13



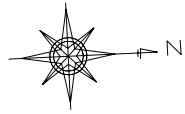
□ 対象リレー

遮断器投入指令

環境局環境事業部

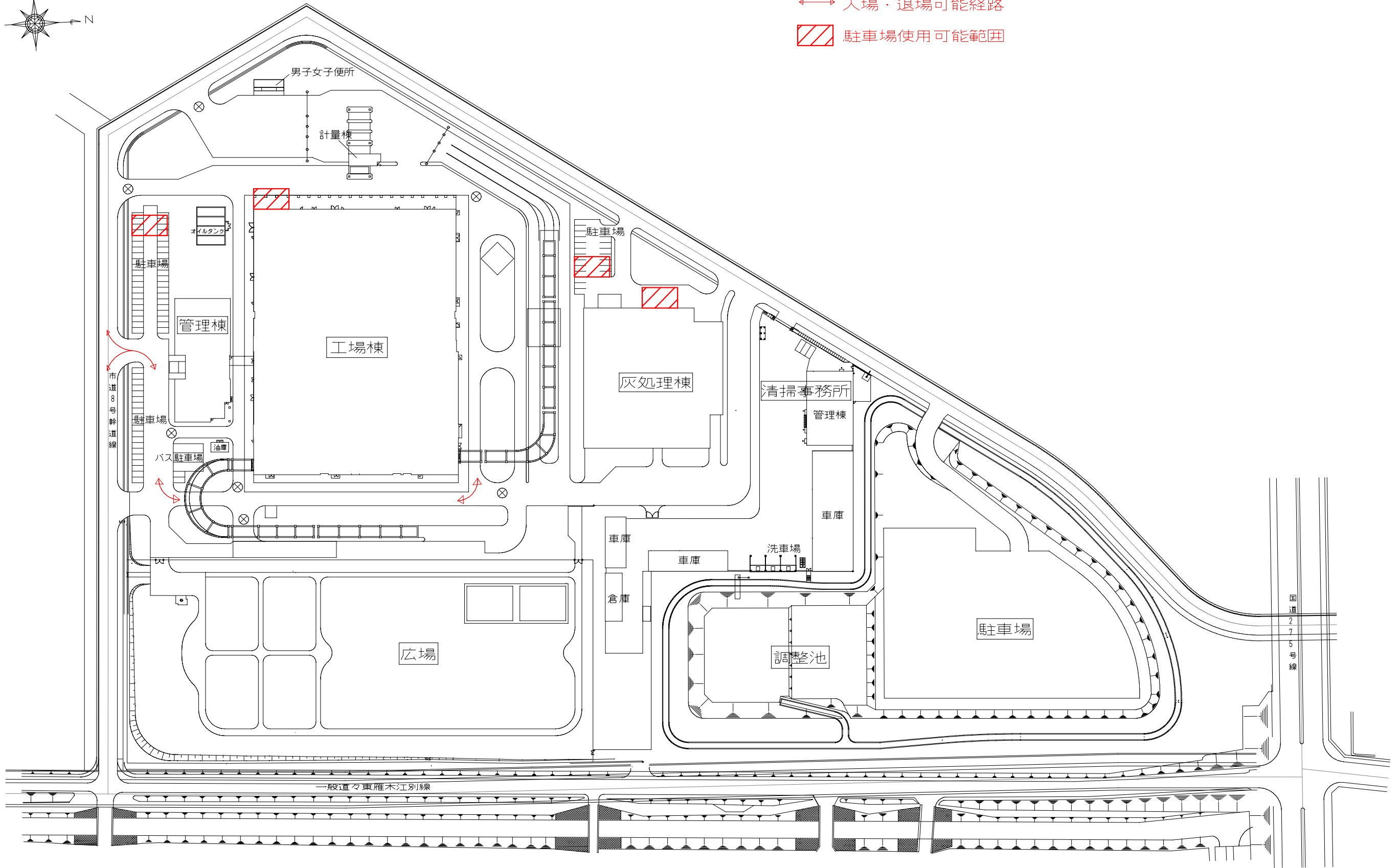
件名
白石清掃工場電気設備整備業務
図面名
焼却施設 ガスタービン自動起動-3

課長	係長	審査	設計	製図	図番
					57



←→ 入場・退場可能経路

▨ 駐車場使用可能範囲



環境局環境事業部

件名 白石清掃工場電気設備整備業務
 図面名 駐車場・通行路等指定箇所図

課長	係長	審査	設計	製図	図番
					58