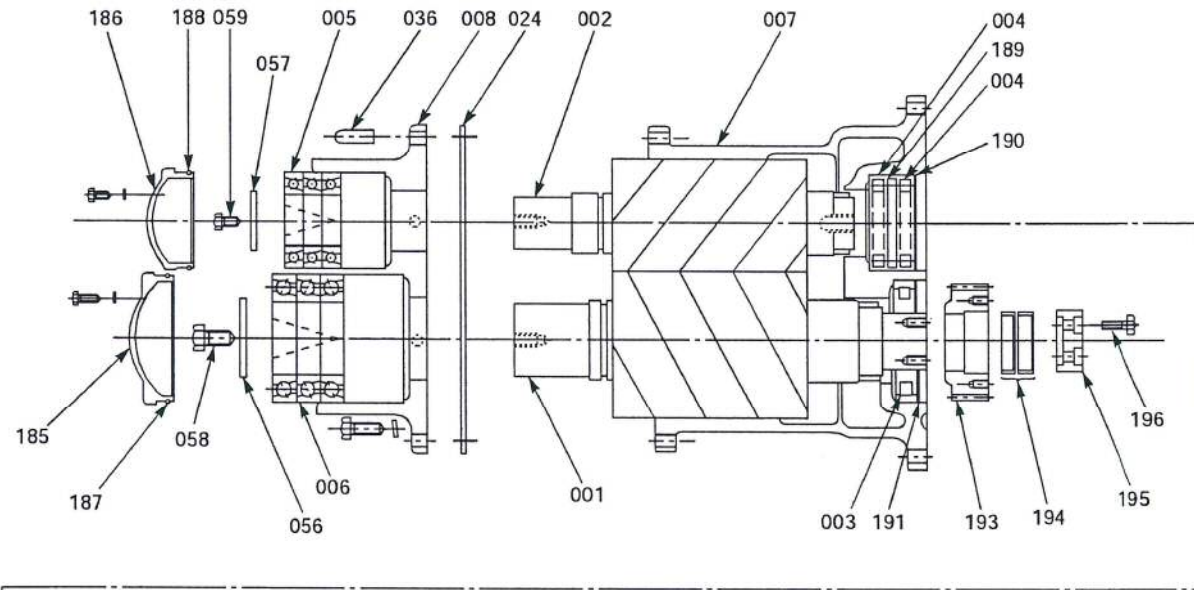
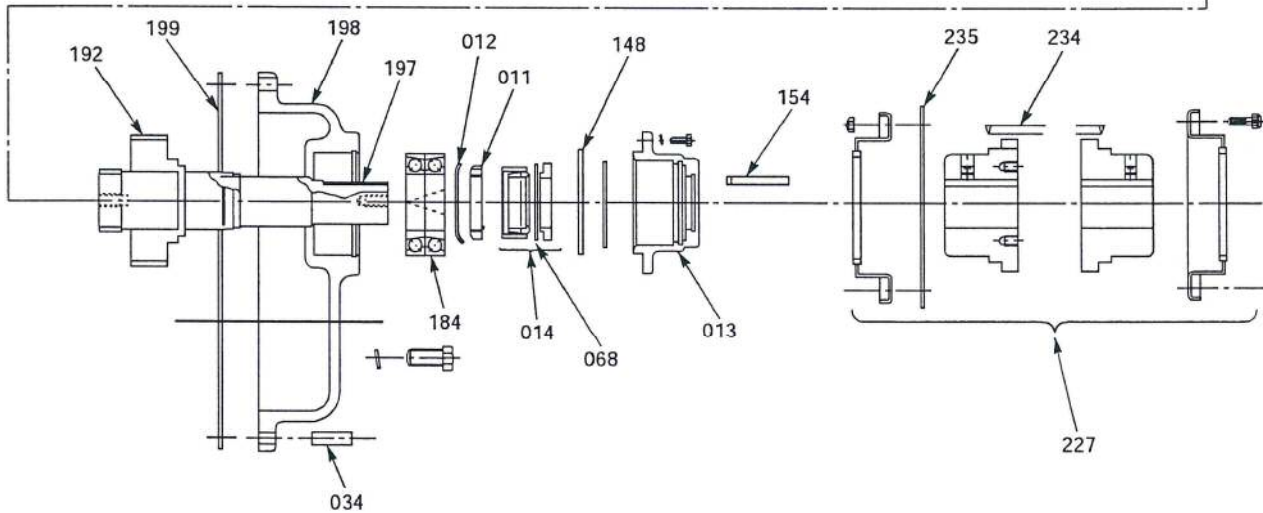


： 支給部品（数量は支給品一覧を参照）



部品番号	部品名
000	圧縮機本体まとめ
001	雄ローター
002	雌ローター
003	85 円筒ころ軸受
004	65 円筒ころ軸受
005	65 組合せ軸受
006	90 組合せ軸受
007	ケーシング
008	Dケーシング
011	圧縮機ナット
012	圧縮機座金
013	メカニカルシールカバー
014	メカニカルシール
024	Dケーシングパッキン

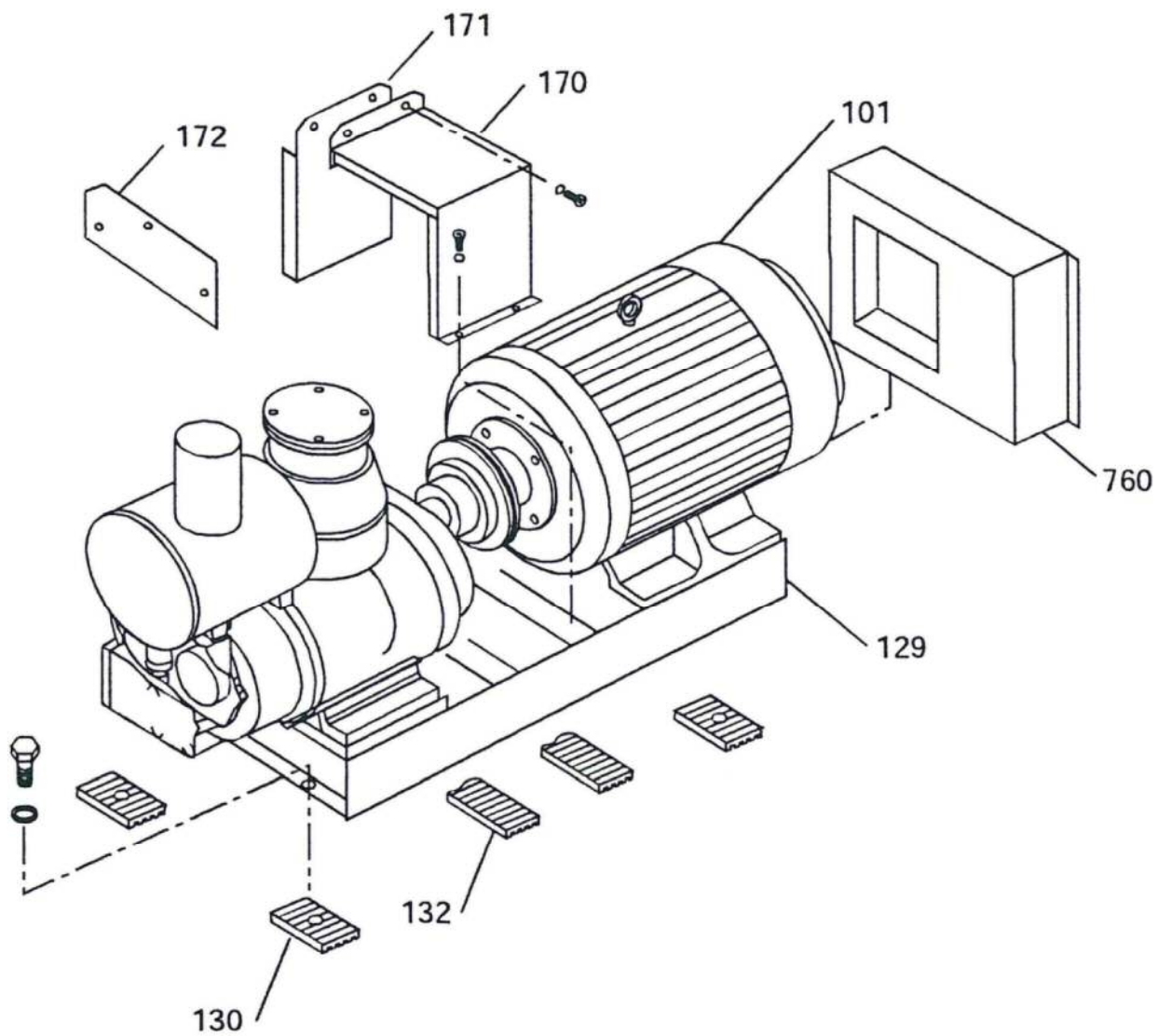
部品番号	部品名
034	ロックピン
036	ロックピン
056	MD 止め板
057	FD 止め板
058	MD 止めボルト
059	FD 止めボルト
068	スナップリング
148	Oリング
154	キー
184	70 アンギュラベアリング
185	MD カバー
186	FD カバー
187	MD Oリング
188	FD Oリング



部品番号	部品名
189	スペーサー
190	スナップリング(2)
191	スナップリング(1)
192	ブルギヤ
193	ピニオンギヤ
194	シュパンリング
195	加圧フランジ
196	ピニオンギヤ止めボルト
197	ギヤシャフト
198	ギヤケース
199	ギヤケースパッキン
227	カップリングまとめ
234	グリッドメンバー
235	カップリングパッキン
236	SFシールリング

環境局 環境事業部

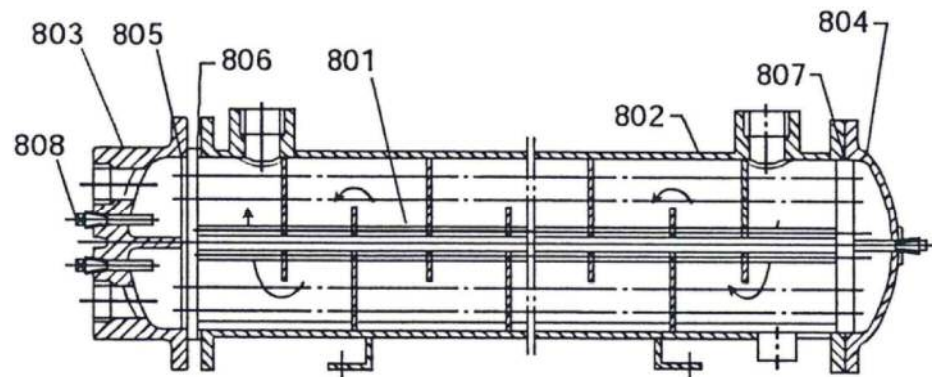
件名	白石清掃工場空気圧縮機整備業務	課長	係長	審査	設計	製図	図番
図面名	減温塔用空気圧縮機 (圧縮機本体)						33



部品番号	部品名
101	モーター
129	本体ベース
130	防振ゴム(1)
132	防振ゴム(2)
170	カップリングカバー(1)
171	カップリングカバー(2)
172	カップリングカバー(3)
760	モーターダクト(1)
114	60タマベアリング

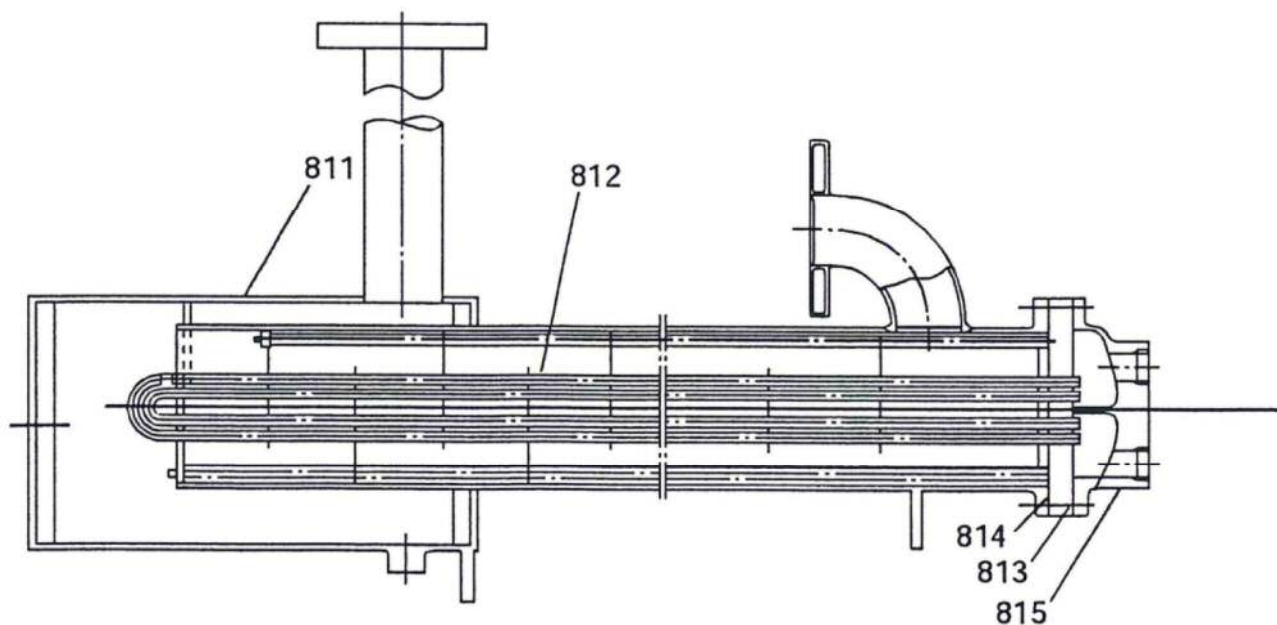
環境局環境事業部

件名	白石清掃工場空気圧縮機整備業務	課長	係長	審査	設計	製図	図番
図面名	減温塔用空気圧縮機 (モーター)						34



オイルクーラーまとめ (800)

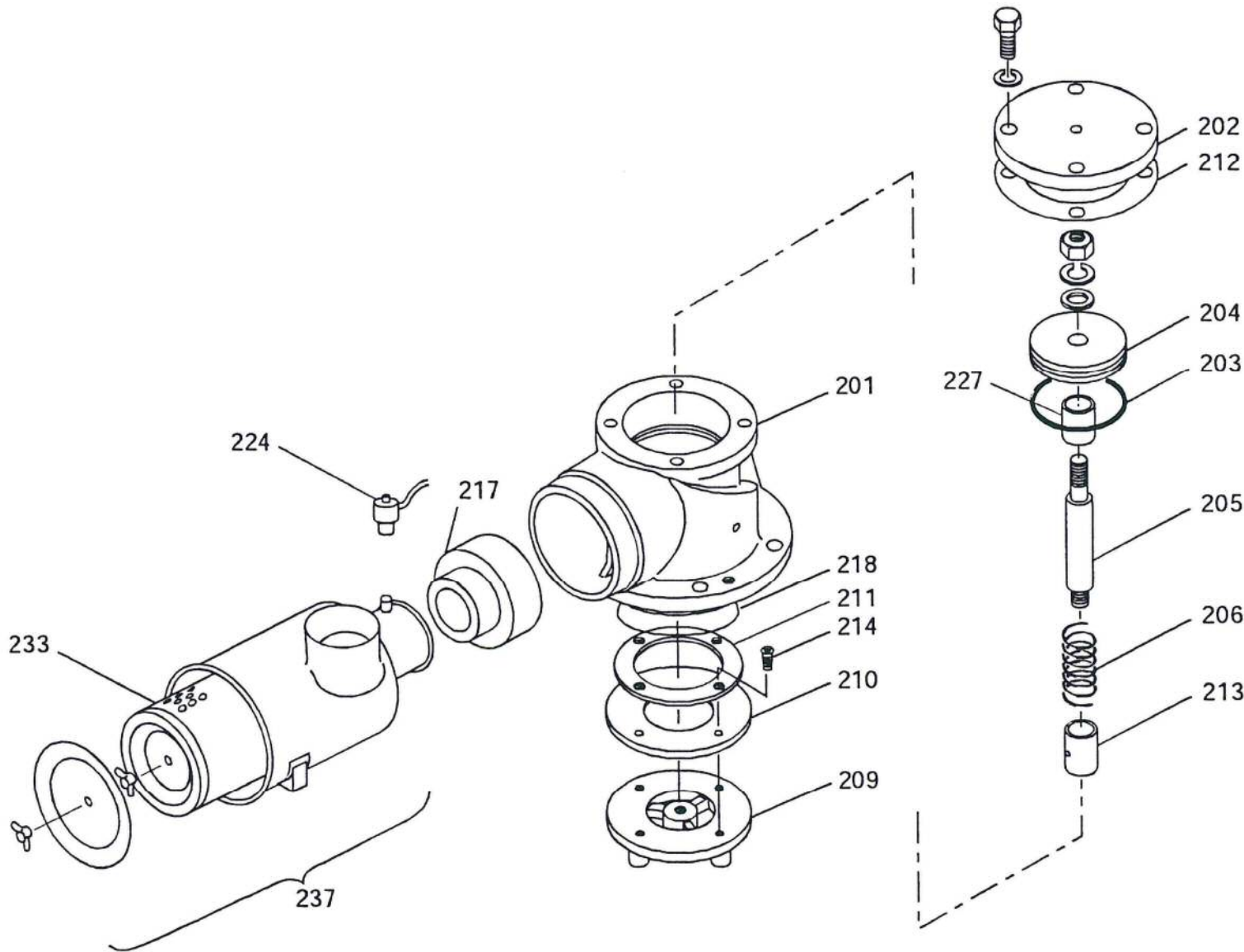
部品番号	部 品 名
800	オイルクーラーまとめ
801	オイルクーラーネスト
802	オイルクーラーシェル
803	水室カバー(1)
804	水室カバー(2)
805	水室カバー仕切りP.K
806	水室カバーP.K
807	水室カバーOリング
808	防食亜鉛棒
810	アフタークーラーまとめ
811	アフタークーラーシェル
812	アフタークーラーネスト
813	パッキン(1)
814	パッキン(2)
815	アフタークーラー水室カバー



アフタークーラーまとめ (810)

環境局 環境事業部

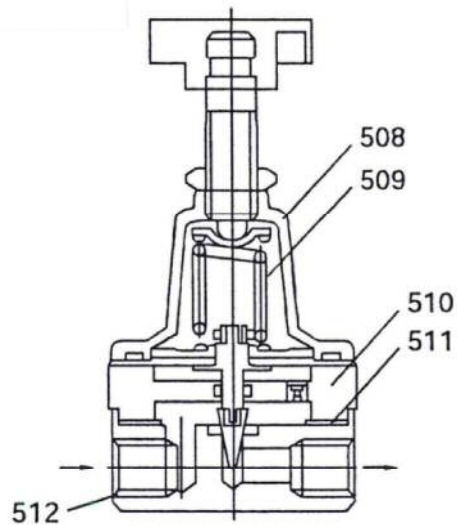
件名	白石清掃工場空気圧縮機整備業務	課長	係長	審査	設計	製図	図番
図面名	減温塔用空気圧縮機 (オイルクーラー・アフタークーラー)						35



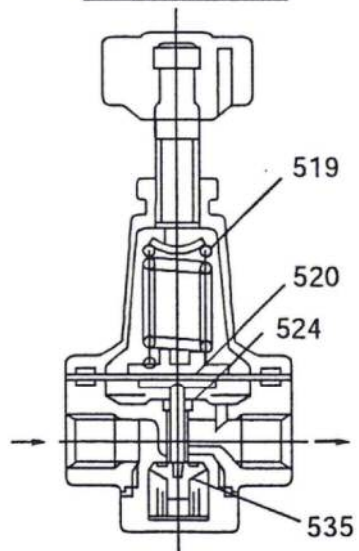
部品番号	部 品 名
201	アンローダーケース
202	アンローダーカバー
203	キャップシール
204	アンローダーピストン
205	スピンドル
206	アンローダーバネ
209	アンローダーバルブ
210	バルブシート
211	バルブシート押え
212	アンローダーカバーパッキン
213	ブッシュメタル
214	バルブシート押えボルト
217	吸入パイプ
218	アンローダーオリング
224	差圧センサー
227	ブッシュ
233	吸込フィルターエレメント
237	吸込フィルターまとめ

環境局環境事業部

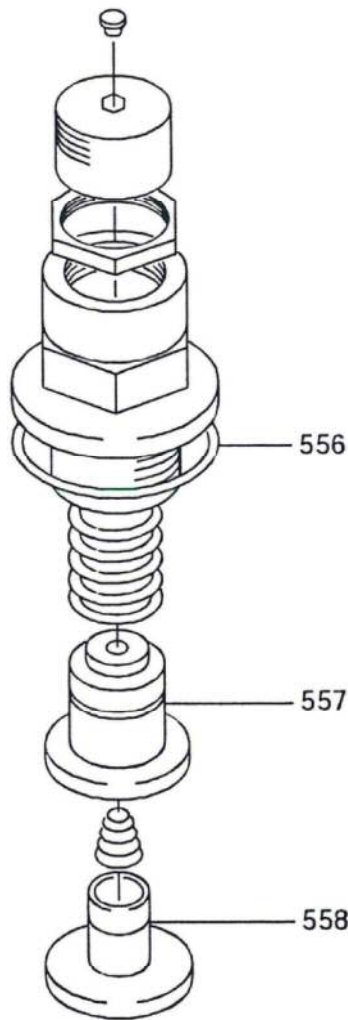
件名	白石清掃工場空気圧縮機整備業務	課長	係長	審査	設計	製図	図番
図面名	減温塔用空気圧縮機 (吸込絞り弁・吸込フィルター)						36



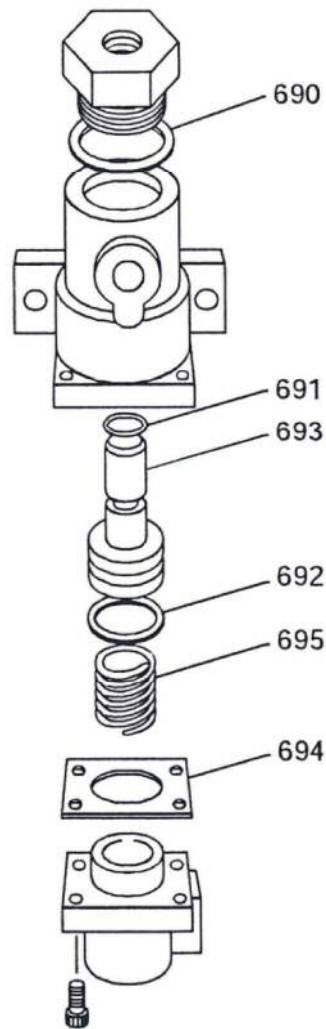
圧力調整弁 507



減圧弁 517



調圧逆止弁 552

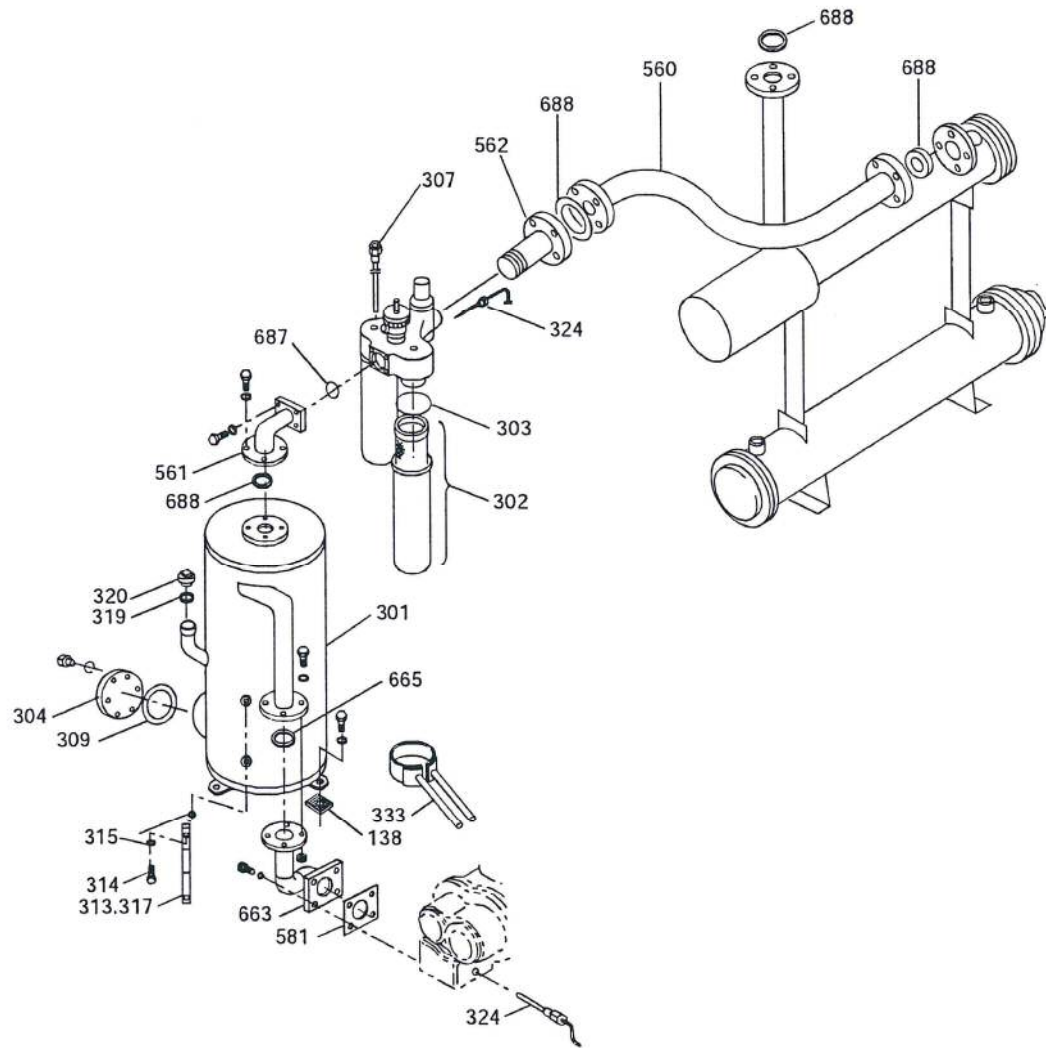


真空緩和弁

部品番号	部 品 名
507	圧力調整弁
508	圧力調整弁カバー
509	圧力調整弁バネ
510	圧力調整弁ダイヤフラムまとめ
511	圧力調整弁ゴムパッキン
512	圧力調整弁ボディ
517	減圧弁
519	減圧弁バネ(1)
520	減圧弁ダイヤフラム
524	減圧弁Ｏリング
535	減圧弁バルブまとめ
552	調圧逆止弁
556	Ｏリング
557	調圧弁ピストン
558	逆止弁ピストン
690	真空緩和弁Ｏリング
691	真空緩和弁スピンドルリング
692	真空緩和弁ピストンリング
693	真空緩和弁ピストン
694	真空緩和弁パッキン
695	真空緩和弁バネ

環境局 環境事業部

件名	白石清掃工場空気圧縮機整備業務	課長	係長	審査	設計	製図	図番
図面名	減温塔用空気圧縮機 (制御弁類)						37



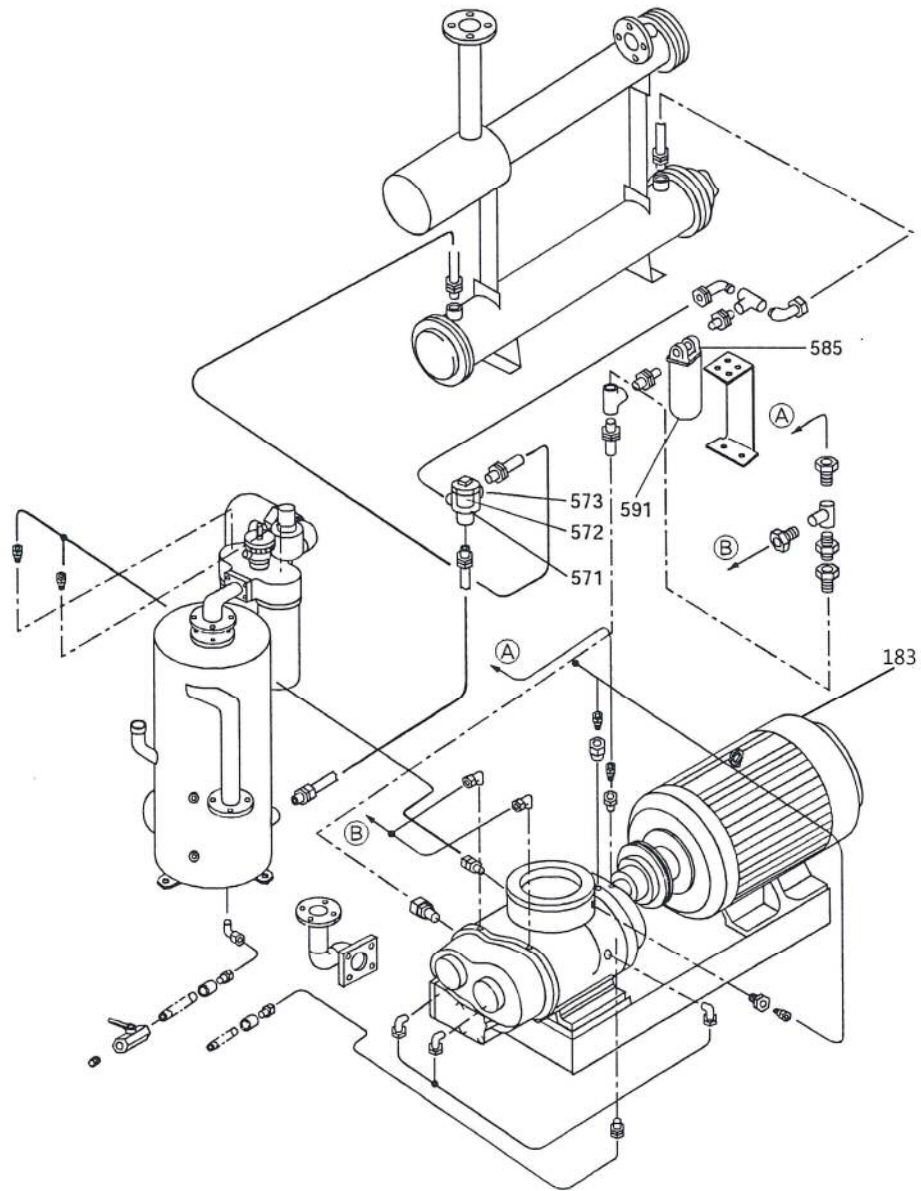
部品番号	部 品 名
138	防振ゴム
301	オイルタンク
302	オイルセパレーター
303	オリング
304	カバー
307	回収パイプ継手
309	カバーパッキン
313	油面計
314	ボルト
315	M12 シールワッシャー
317	フロート
319	給油口オリング
320	給油口栓
324	サーミスター
333	専用工具(オイルセパレーター用)
560	吐出管(4)
561	吐出管(2)
562	吐出管(3)
581	フランジパッキン
663	吐出管(1)
665	フランジパッキン
687	オリング
688	フランジパッキン
305	9.4K安全弁
306	オリフイス付回収フィルタ

※フィルタ付

※325 油面計キット=313, 314, 315, 317

環境局 環境事業部

件名	白石清掃工場空気圧縮機整備業務	課長	係長	審査	設計	製図	図番
図面名	減温塔用空気圧縮機 (オイルセパレーター・吐出空気配管)						38

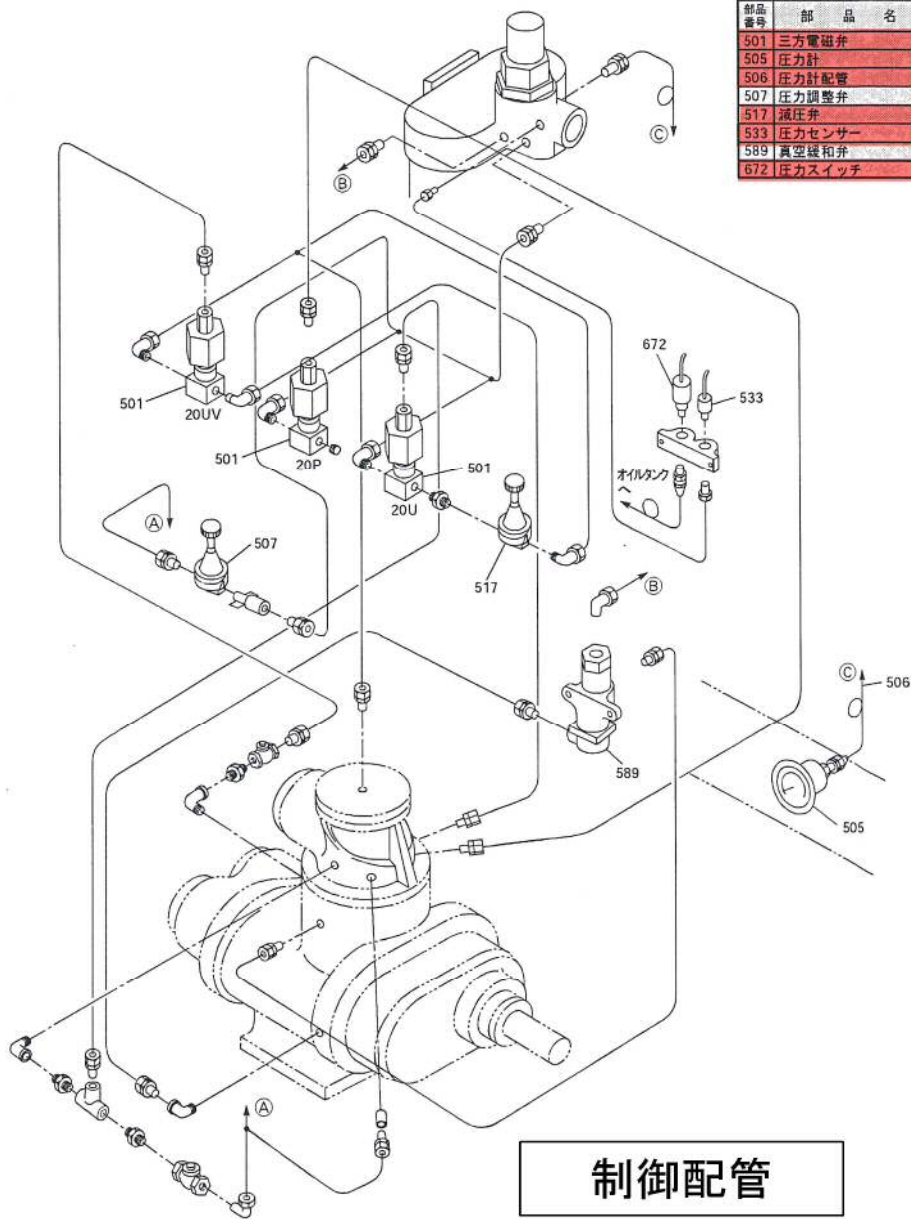


部品番号	部 品 名
571	温調弁ボディ
572	温調弁
573	温調弁リング
585	オイルフィルター
591	オイルフィルターエレメント

環境局 環境事業部

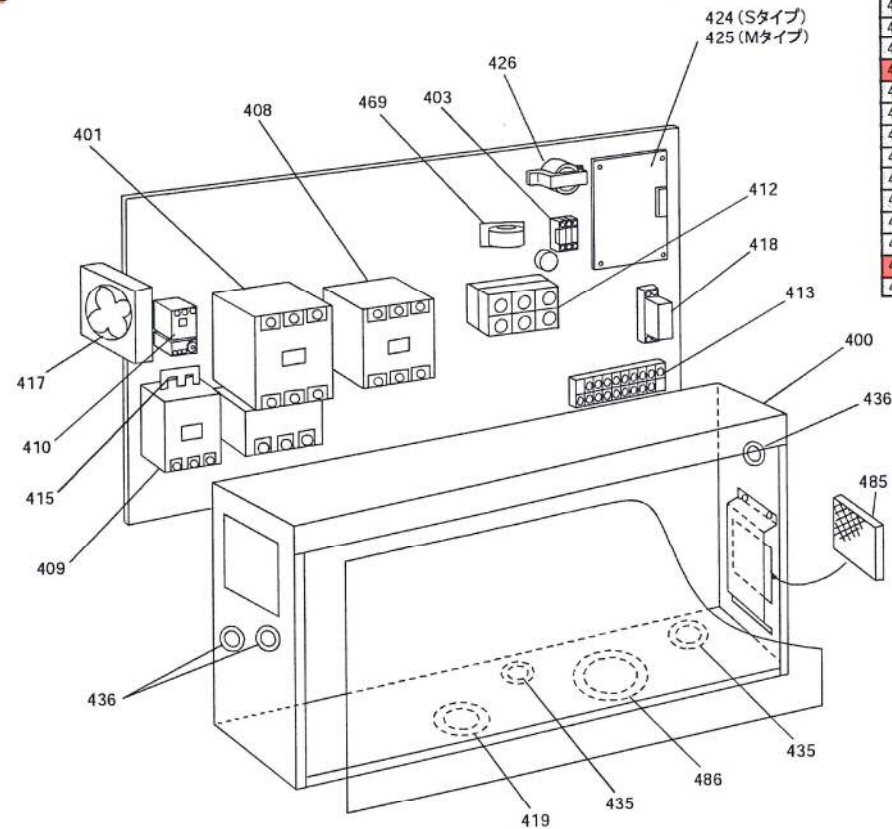
件名	白石清掃工場空気圧縮機整備業務	課長	係長	審査	設計	製図	図番
図面名	減温塔用空気圧縮機 (油配管)						39

部品番号	部品名
501	三方電磁弁
505	圧力計
506	圧力配管
507	圧力調整弁
517	減圧弁
533	圧力センサー
589	真空緩和弁
672	圧カスイッチ



制御配管

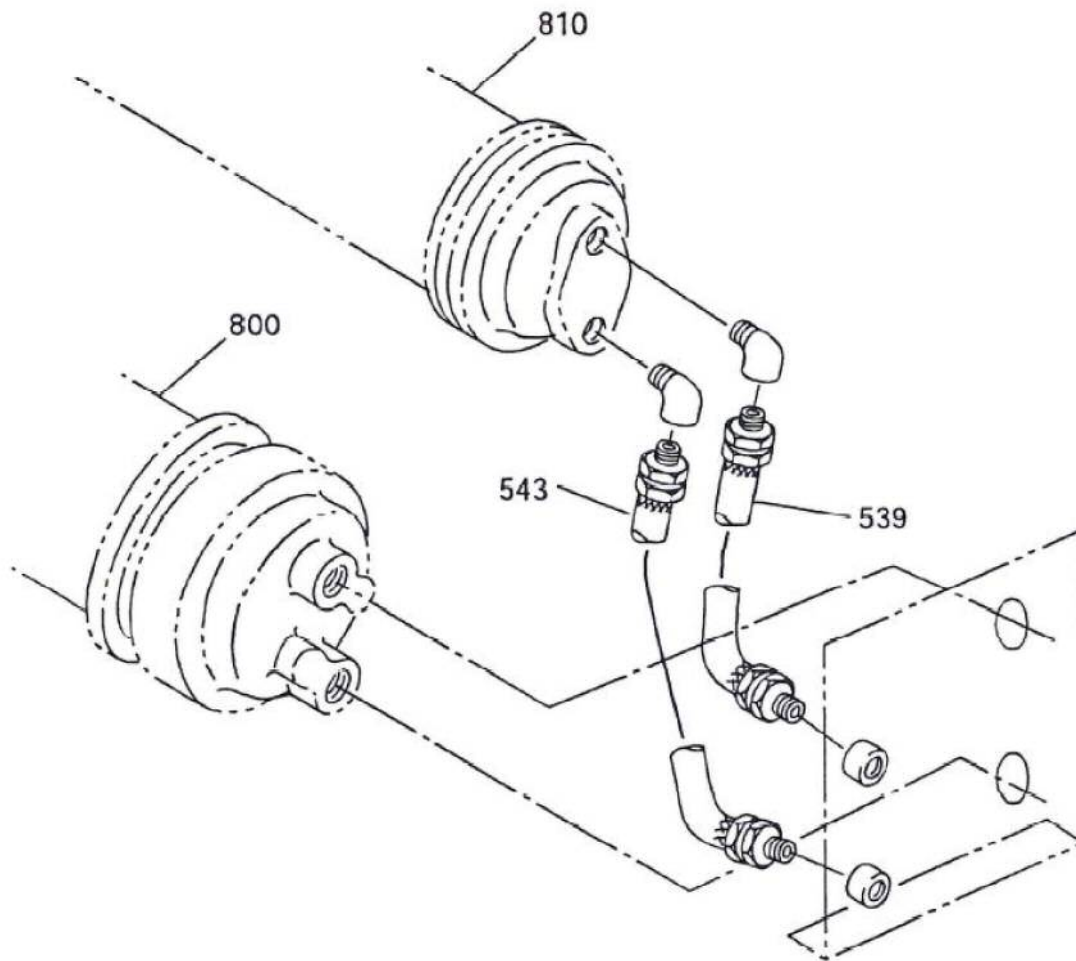
部品番号	部品名
400	始動盤まとめ
401	電磁開閉器(52)
403	ヒューズ
408	電磁接触器(42)
409	電磁接触器(6)
410	電磁開閉器(88F)
412	端子台
413	端子台
415	銅板まとめ
417	冷却ファン
418	補助リレー
419	ゴムブッシュ
424	CPU基板(Sタイプ用)
425	CPU基板(Mタイプ用)
426	基板用トランス
435	ゴムブッシュ
436	ゴムブッシュ
469	変流器
485	フィルター
486	ゴムブッシュ(大)



始動盤

環境局環境事業部

件名	白石清掃工場空気圧縮機整備業務	課長	係長	審査	設計	製図	図番
図面名	減温塔用空気圧縮機 (制御配管・始動盤)						40



部品番号	部品名
539	水配管(1)(A.C. OUT)
543	水配管(2)(A.C. IN)
818	ストレーナパッキン

水配管

環境局環境事業部

件名	白石清掃工場空気圧縮機整備業務	課長	係長	審査	設計	製図	図番
図面名	減温塔用空気圧縮機 (水配管)						41