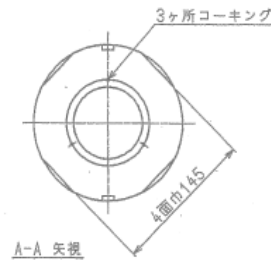


注記  
 1. 符号 ②1 ハ外用ニ接着剤(スリーボンド#2001+2105C相当)ヲ塗布シ、  
 装着後3ヶ所コーキングノコト。

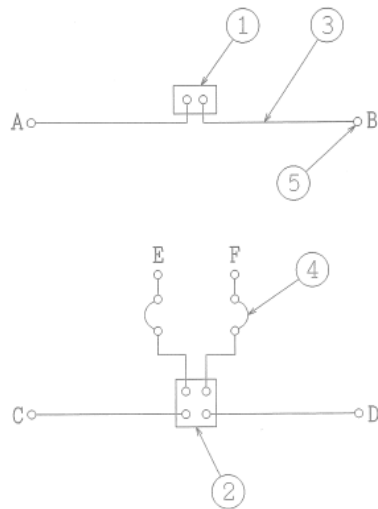
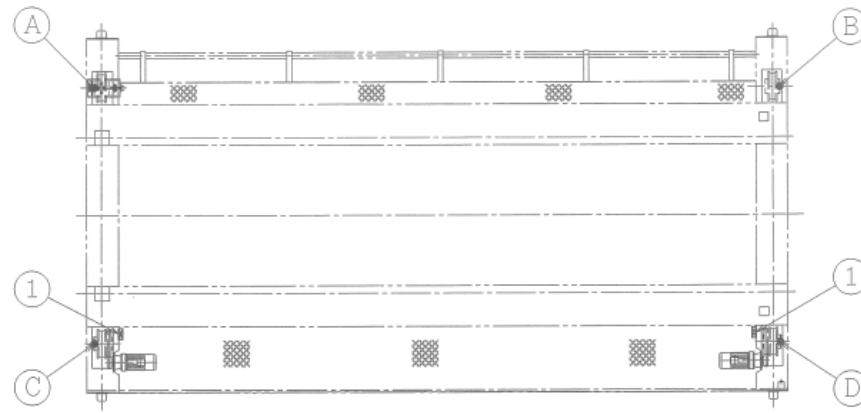
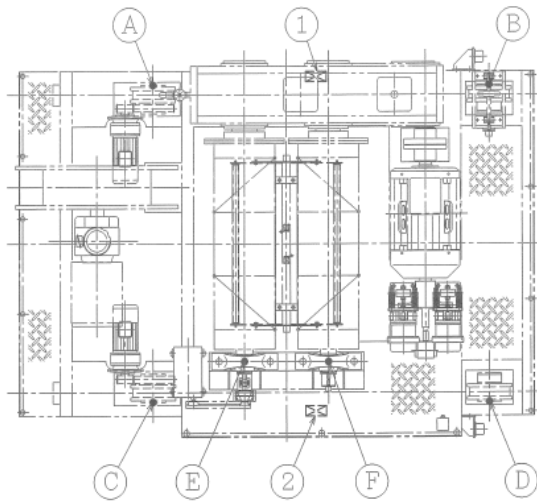


外形寸法図：2610703-5  
 灰クレーンバケット

シリンダサイズ	125x75x670
定格圧力	21MPa( )
選出力	257708N( )
耐圧試験圧力	31.5MPa( )
使用温度範囲	-10°~+80℃
重量	133.5 kg
製作数	本

25	Oリング	1	NBR	180-70
24	B,U,R	1	PTFE	T36-120
23	Oリング	1	NBR	180-120
22	Oリング	1	NBR	18P-125
21	ダストシール	1	ウレタン	DK1-75
20	B,U,R	1	PTFE	75・85・3T
19	ロッドパッキン	1	ウレタン	ISI-75
18	ピストンパッキン	1	SPGW-125	
17	ウェアリング	2	WR-125・119・15	
16	ウェアリング	1	PTFE	GR6500750-T47
15	グリースニップル	2	C3804B	JIS-C
14	六角穴付止メネジ	1	SCM435	M8X12L
13	スナップリング	4	SUP	穴用120
12	球蓋軸受け	2	SUJ	S87512064相当
11	スナップリング	1	SUP	AR-B1
10	ブッシュ	1	大丸メタル	K587550相当品
9	六角穴付プラグ	1	SCM435	R1/2
8	チェックスプリング	1	SNPA	1.4x4x2x1.2
7	オリフィスプラグ	1	SCM435	NP11/16Xø1.2
6	チェックバルブ	1	S45C	
5	ピストン	1	S45C	
4-2	ロッドパッキン	1	SS400	
4-1	ピストンロッド	1	S45C	
4	ピストンロッド軸立	1		
3-2	ボス	1	S25C	
3-1	シリンダチューブ	1	STM43C	
3	シリンダチューブ軸立	1		
2-2	ヘッドクレビス	1	SS400	
2-1	ヘッドカバー	1	S25C	
2	ヘッドカバー組立	1		
1	ロッドカバー	1	S45C	

複写厳禁



クラブ



本体

複写厳禁

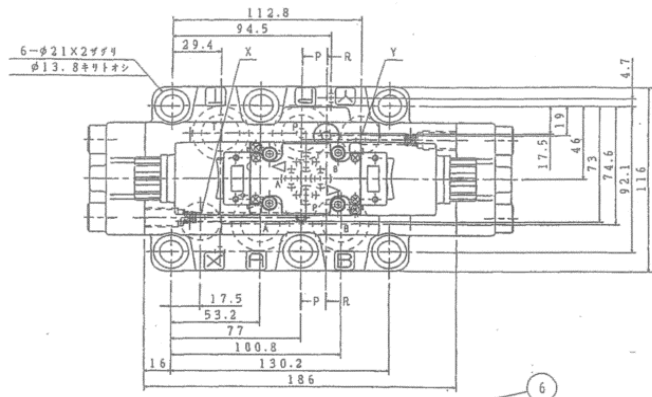
環境局環境事業部

件名 白石清掃工場クレーン設備整備業務  
 図面名 灰クレーン 集約給油系統図

課長	係長	審査	設計	製図	図番
					35

電磁パイロット切換弁

DSS-G06-C5-AGR-C1-22



バルブ仕様

規格形式	最高許容圧力 MPa (kgf/cm <sup>2</sup> )	交換流量 L/min	最大流量 L/min	パイロット圧力 MPa (kgf/cm <sup>2</sup> )	パイロット流量 L/min	パイロット圧力 MPa (kgf/cm <sup>2</sup> )	パイロット流量 L/min
CT-CB	32 (327)	150	450	0.8 (8.2)	max 25 (255)	21 (214)	16 (163)

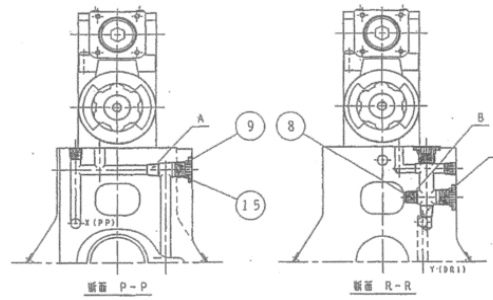


表1

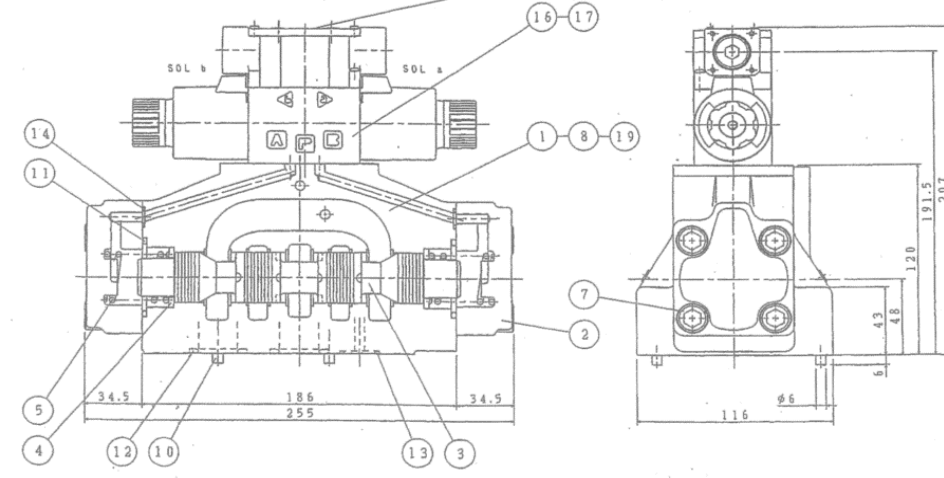
JIS記号	形式番号	最高3スプール弁	最高5スプール弁
EH024-06C4	DSS-G06-C4-R-22	EH024-06C4	EH070-06A
-C5-		EH024-06C5	EH070-06A
-C6-		EH024-06C6	
-C7X-		EH024-06C7X	EH070-06A7
-C7Y-		EH024-06C7Y	
-C8-		EH024-06C8	
-C4S-		EH024-06C4S	
-C1-		EH024-06C1	EH070-06A
-C2-		EH024-06C2	
-C6S-		EH024-06C6S	

表2

継手記号	パイロット	フレ	最高許容圧力 MPa (kgf/cm <sup>2</sup> )	継手記号
-	内部	外部	B部	5
A	内部	内部	C部	5
E	外部	外部	A+C部	5
AE	外部	内部	A+C部	6

おじ継付トルク

品番	名称	部品番号	継付トルク N·m (kgf·cm)
7	六角穴付ボルト	TH-12340	80~100 (816~1020)
8	六角穴付ナット	TPHA-1/16	5~7 (51~71)
9	ワッシャー	QPF-1/8	13~15 (133~153)
17	六角穴付ボルト	TH-5232F (TH-5285)	5~7 (51~71)
19	バルブ取付ボルト	TH-12350	60~70 (612~714)



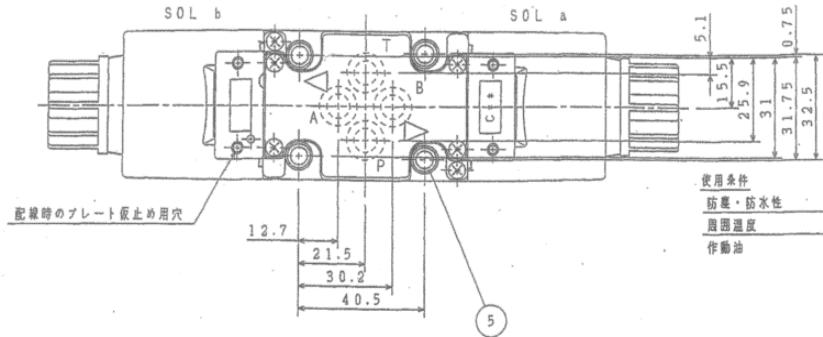
複写厳禁

ポンプユニット組立図: 2G10706-4  
灰クレーンバケット

19	バルブ取付ボルト	TH-12350	6
18			
17	六角穴付ボルト	TH-5232F (TH-5285)	4 (2)PH
16	スレナイフオパレートバルブ	DSS-G06-C5-R-22	1
15	O リング	RO-P18-30	3
14	O リング	RO-P18-30	2
13	O リング	RO-P20-30	2
12	O リング	RO-P20-30	4
11	O リング	RO-Q45-30	2
10	スプリングピン	PPS-W-5215	2
9	つば六角穴付ワッシャー	QPF-1/8	3
8	六角穴付ナット	TPHA-1/16	8 (2)
7	六角穴付ボルト	TH-12340	8
6	シムスプレート	ESC60	1
5	スプリング A	RI-PH	2
4	リング	OKC31-04	2
3	スプリング	RI-PH	1
2	組立 A	OKC10-04-1A	2
1	ボディ	DH001-06	1

### 電磁切換弁

### SS-G01-C4-GR-C1-31

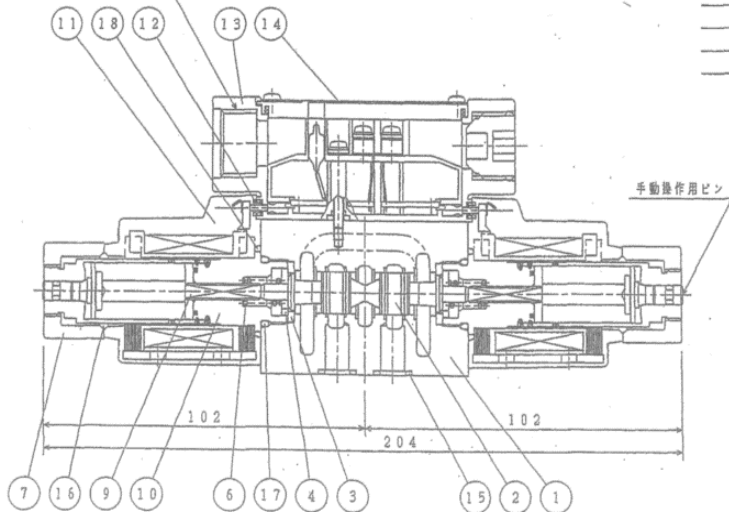


使用条件  
 防塵・防水性 JIS C 0920 IP64  
 周囲温度 -20~50°C  
 作動油 一般鉱油系作動油

表1 バルブ仕様 (注) 最大流量は使用圧力により異なる。

JIS記号	種類	最高使用圧力 MPa [kgf/cm <sup>2</sup> ]	最大流量 (L/min)	許容電圧 (V→DC) MPa [kgf/cm <sup>2</sup> ]	品番2 スプール形式	品番6 ユアリンデC
C1			60-65		EDC24-1-1A	
C2			100		EDC24-C2	EDC70-C
C4			50		EDC24-4	
C5			100		EDC24-5-1A	
C6		35 [357]	60-65	11 [214]	EDC24-6-1A	EDC70-C6
C7Y			35-50		EDC24-7	
C8					EDC24-8	
C9					EDC24-9	EDC70-C
C15			100		EDC24-15-1A	
C15					EDC24-15-1A	

配管口 G1/2



その他  
 バルブ取付ボルト  
 六角穴付ボルトM5X45 (強度12.9) を使用して  
 下さい。  
 締付トルク 5~7N・m [51~71kgf・cm]

表2 ソレノイドコイル形式、兼中継子箱キット形式

種類形式	ソレノイド仕様	品番11	品番13
C1	AC110V 50/60Hz 1.3/2.0A H.31/A.111	EDC44-C1	EDC2-281
C115	AC110V 50/60Hz 2.2A D.45A	EDC44-C115	EDC2-281
C2	AC110V 50/60Hz 1.0/1.0A H.47/A.151	EDC44-C2	EDC2-283
C230	AC110V 50/60Hz 1.0/1.0A D.23A	EDC44-C230	

締付トルク

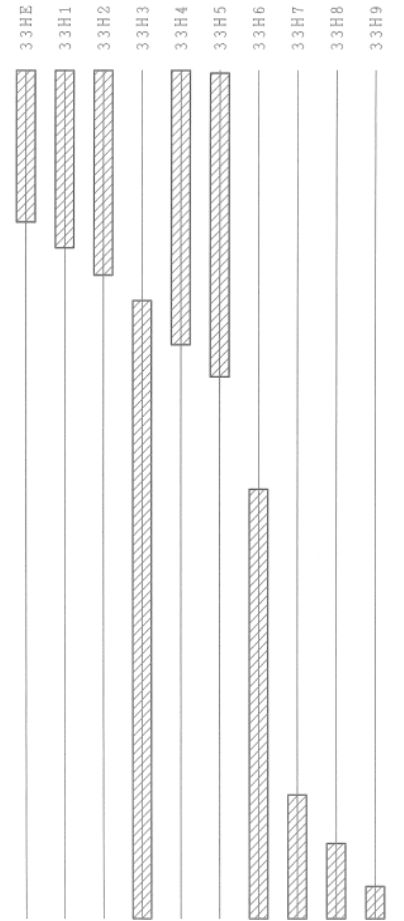
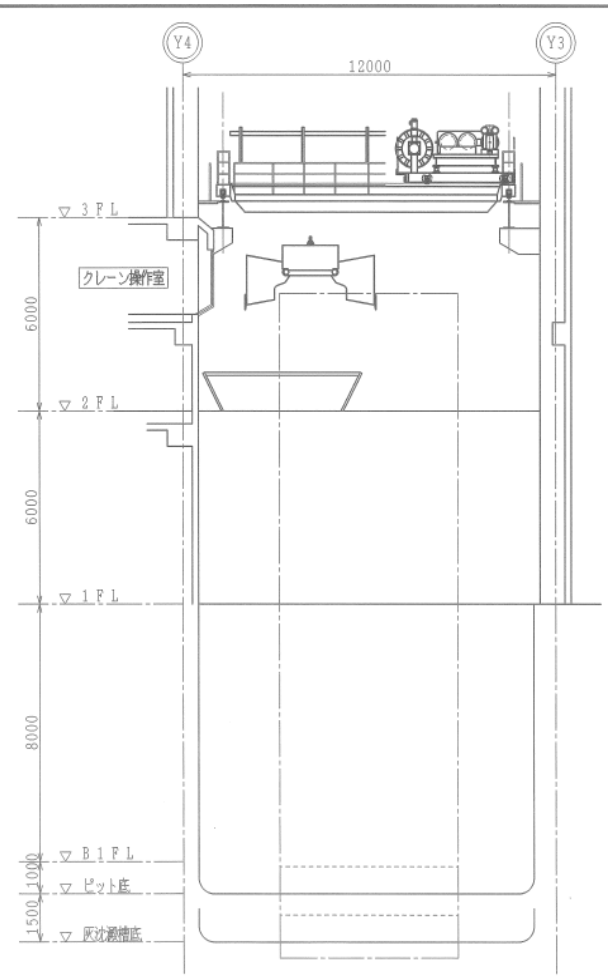
品番	締付トルク N・m [kgf・cm]
110	20~25 [205~255]
17	5~7 [51~71]

18	Oリング	B-25-C	2
17	Oリング	RO-P18-90	2
16	Oリング	RO-P20-C	2
15	Oリング	ROA-012-90	4
14	ホームプレート	EDC80-0A	1
13	兼中継子箱キット	兼2仕様	1
12	バックナット	ED74-B-1A	2
11	ソレノイドコイル	兼2仕様	2
10	ソレノイドコイル	EDCS9-A-0A	2
9	ロッド	EDC34-A	2
8			
7	チャット	EDB92-B	2
6	ユアリンデC	兼1仕様	2
5	スベータ	EA57-B-1A	4
4	リテーナB	EDC37-B	2
3	リテーナA	EDC37-A	2
2	スプール	兼1仕様	1
1	ボディ	EDC02	1
品番	名	数	部 品 番 号

ポンプユニット組立図:2G10706-23

灰クレーンバケット

# 複写厳禁



巻上用		
記号	検出内容	検出方法
33HE	非常上限	回転式
33H1	常用上限	〃
33H2	上面減速	〃
33H3	ホッパ下限	〃
33H4	操作室衝突防止	〃
33H5	操作室減速	〃
33H6	仕切室下限	〃
33H7	ビット下限	〃
33H8	灰沈澱槽下限	〃
33H9	非常下限	〃

リミット動作範囲  
 の範囲でOFF

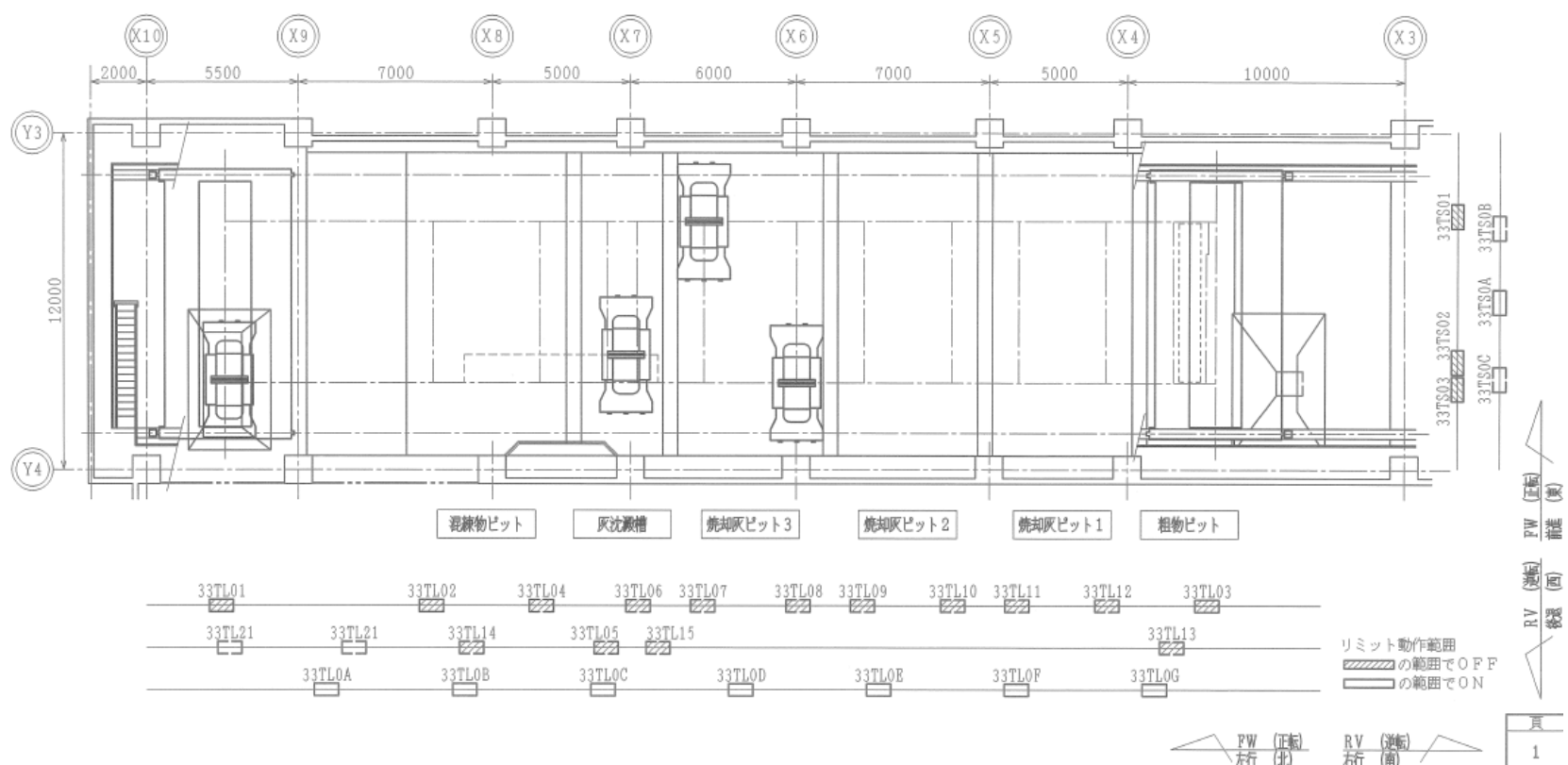
注 記  
 ・ビット下限、灰沈澱槽下限は、バケット全閉でビット底から500mmの間隔で停止するように設定します。  
 ・ビット下限で停止する位置であっても、横行位置によっては、バケットを開閉した時にビット底の面取り部分に干渉する恐れがあります。  
 ・ビット下限、灰沈澱槽下限は、巻上開閉コントローラもしくは横行走行コントローラの「リミット短絡」ボタンにて短絡可能です。  
 ・下限LSを短絡して操作する場合は、バケットの開閉によりビット底面を破損する恐れがあります。

複写厳禁

環境局 環境事業部

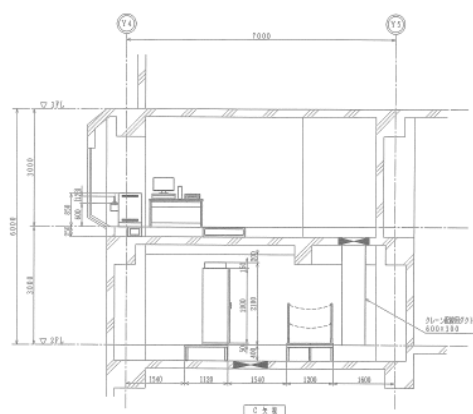
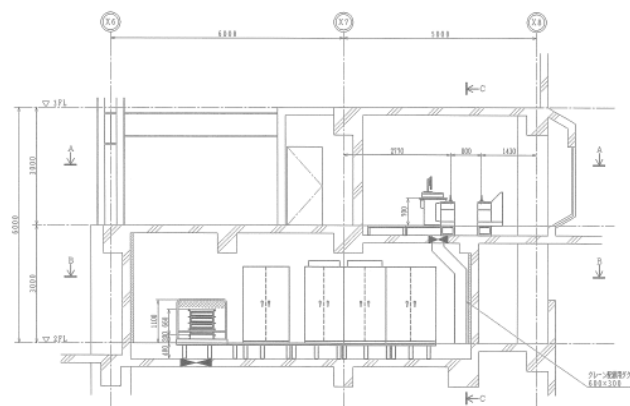
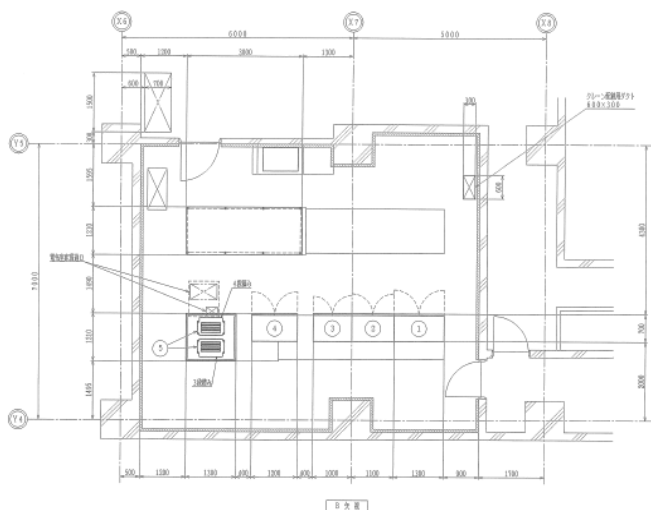
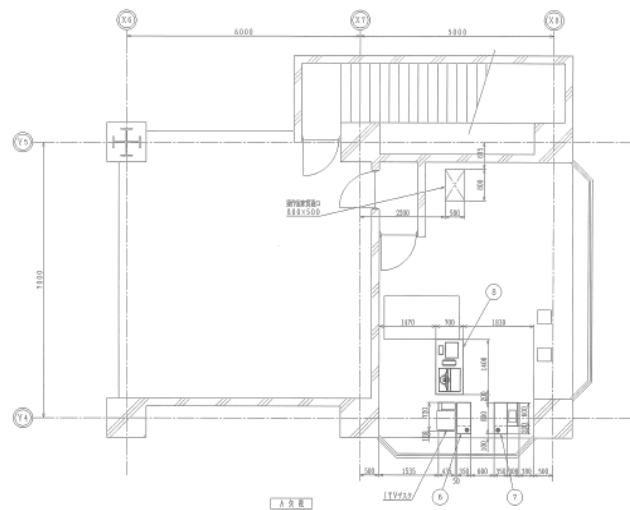
件名 白石清掃工場クレーン設備整備業務  
 図面名 灰クレーン リミット配置図 (1)

課長	係長	審査	設計	製図	図番
					38



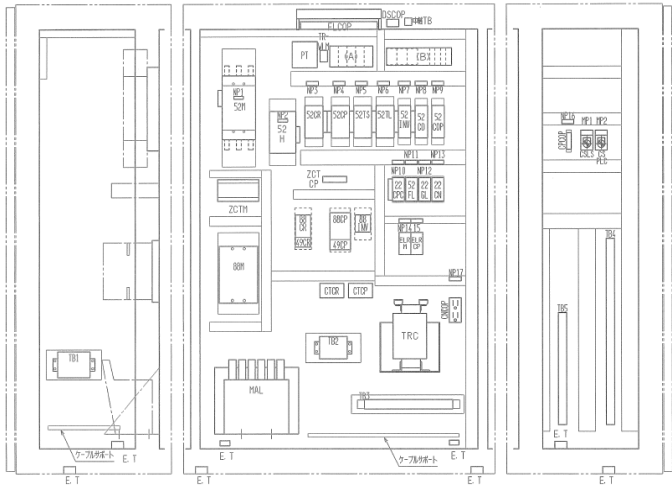
横行用			走行用								
記号	検出内容	検出方法	記号	検出内容	検出方法	記号	検出内容	検出方法	記号	検出内容	検出方法
33TS01	前端	近接SW(NC)	33TL01	左端	近接SW(NC)	33TL08	右焼却灰ビット3壁接近	位置検出器	33TL15	右操作室衝突防止	位置検出器
33TS02	操作室衝突防止	"	33TL02	左泥練物ビット壁接近	"	33TL09	左焼却灰ビット2壁接近	"	33TL21	搬出ホッパ中心	"
33TS03	後端	"	33TL03	右端	"	33TL10	右焼却灰ビット2壁接近	"	(バケット置場2中心兼用)		
33TS0A	横行位置補正	近接SW(NC)	33TL04	右泥練物ビット壁接近	位置検出器	33TL11	左焼却灰ビット1壁接近	"	33TL22	バケット置場1中心	"
33TS0B	バケット置場中心	位置検出器	33TL05	左灰沈溜槽壁接近	"	33TL12	右焼却灰ビット1壁接近	"	33TL0A~G	走行位置補正1~7	近接SW(NC)
33TS0C	搬出ホッパ中心	"	33TL06	右灰沈溜槽壁接近	"	33TL13	左粗物ビット壁接近	"			
			33TL07	左焼却灰ビット3壁接近	"	33TL14	左操作室衝突防止	"			

複写厳禁



8	灰クレーン音動操作盤	
7	灰クレーン運行走行コントローラ	
6	灰クレーン地上調整コントローラ	
5	灰クレーン赤外線送受機	
4	灰クレーンLED点灯	
3	灰クレーン運行走行制御盤	
2	灰クレーン地上調整盤	
1	灰クレーン共用電源盤	
番号	名称	備考

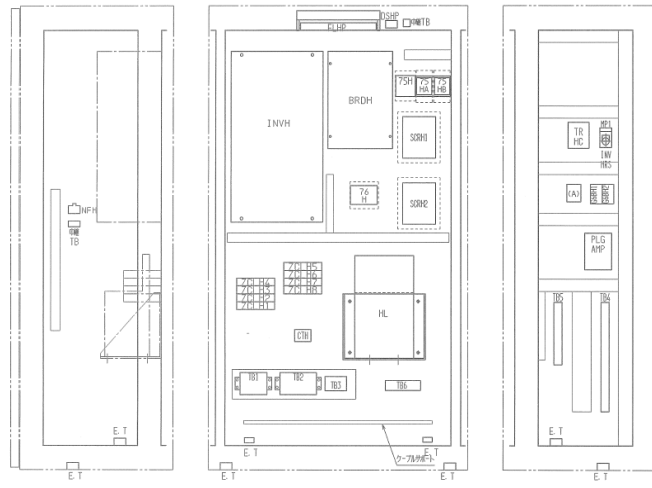
複写厳禁



左側面

正面  
灰クレーン共用保護盤

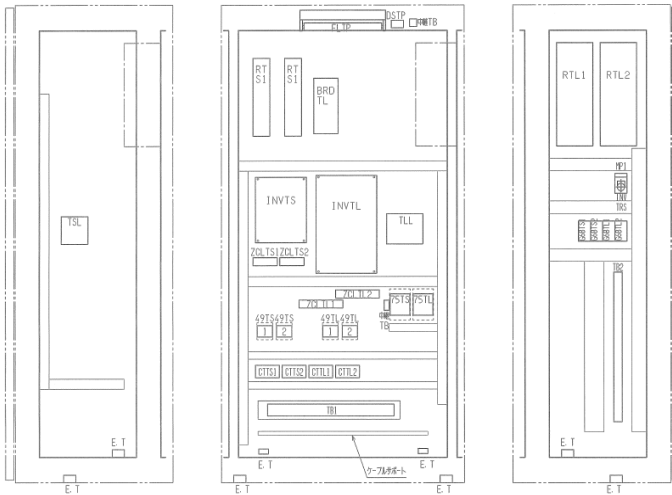
右側面



左側面

正面  
灰クレーン巻上制御盤

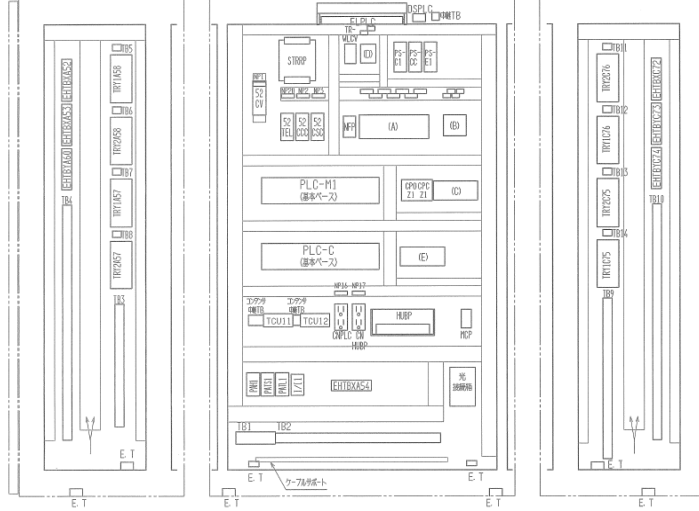
右側面



左側面

正面  
灰クレーン横行走行制御

右側面

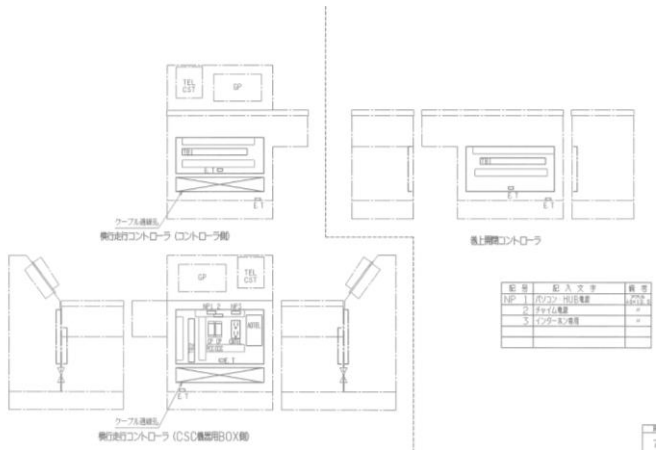


左側面

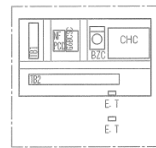
正面  
灰クレーンPLC盤

右側面

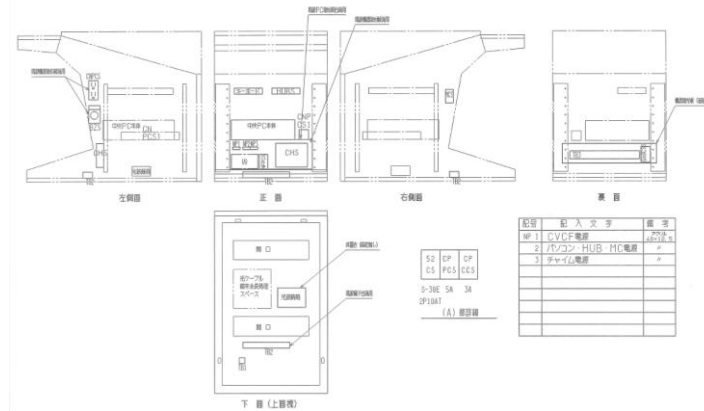
複写厳禁



コントローラ盤

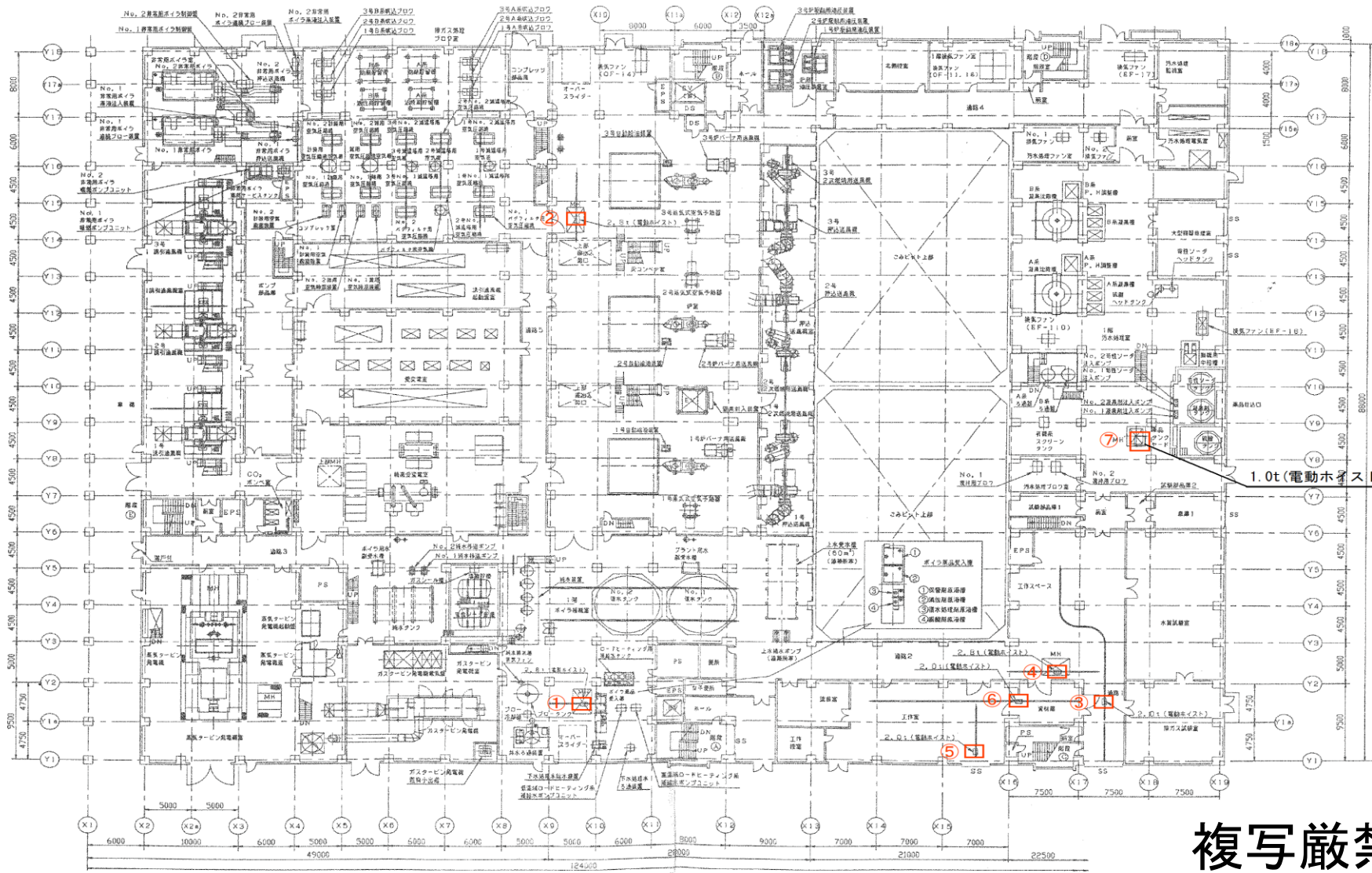


自動操作盤



中央操作盤

複写厳禁

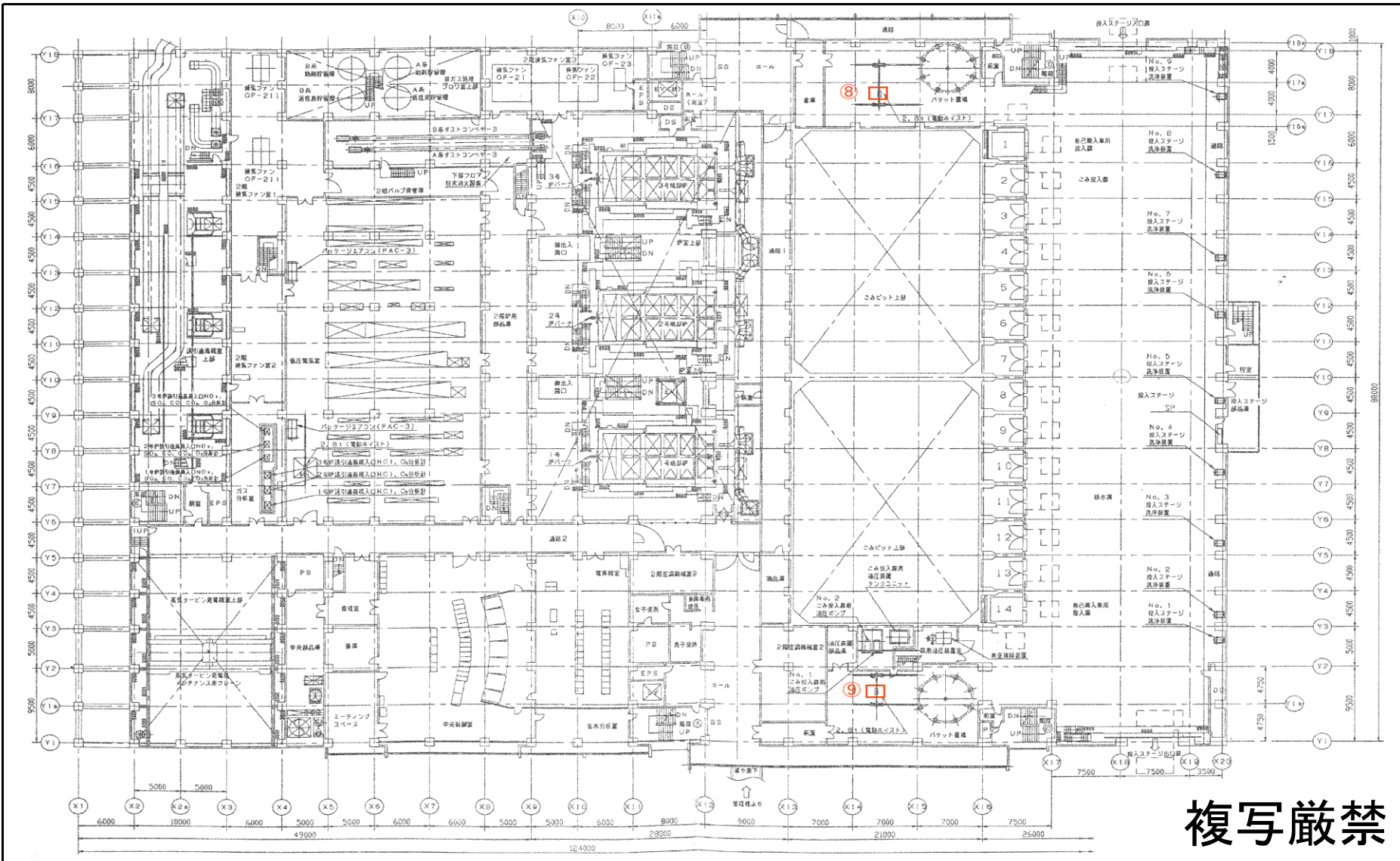


複製厳禁

環境局環境事業部

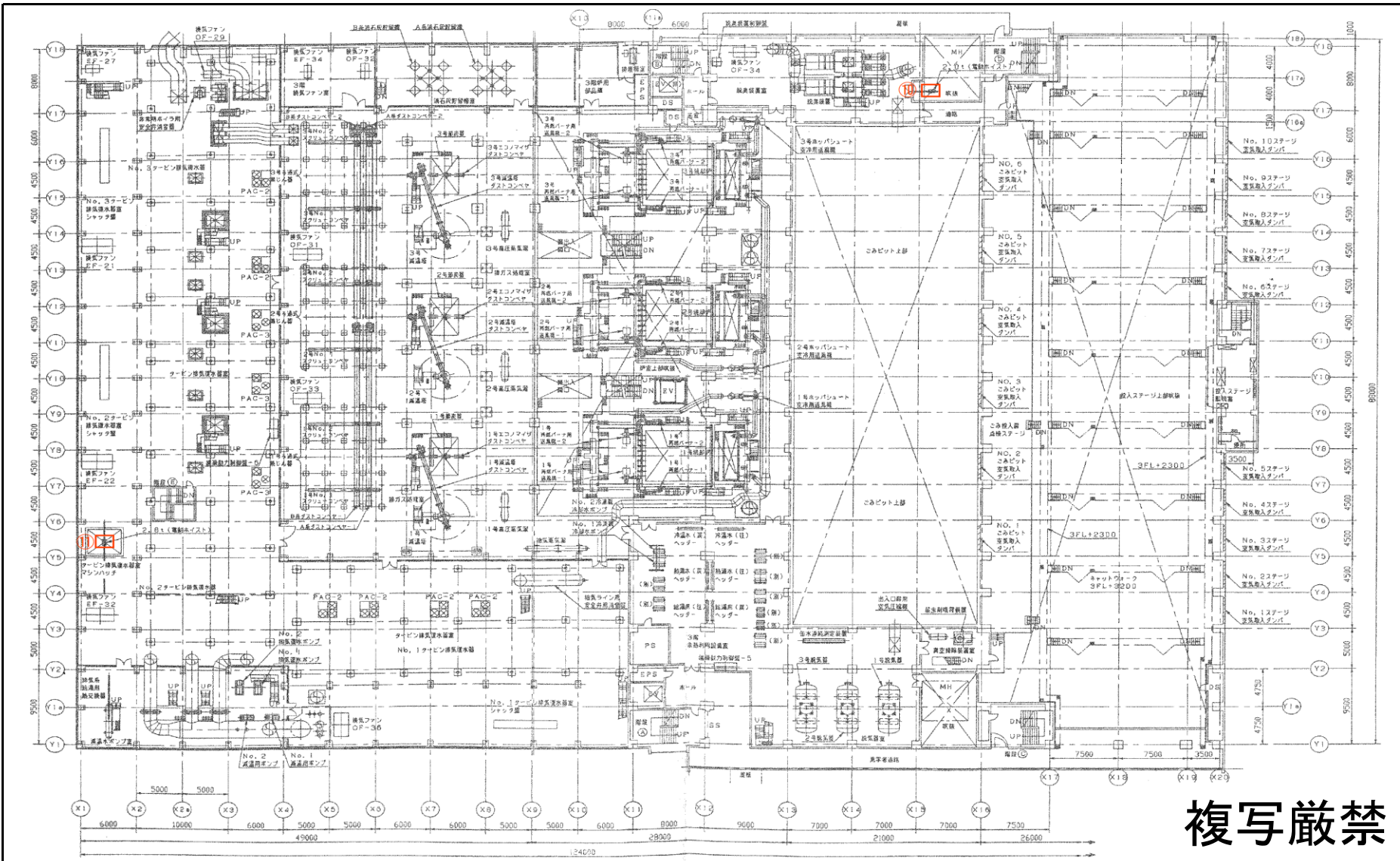
件名  
白石清掃工場クレーン設備整備業務  
図面名  
焼却棟 ホイストクレーン設置位置 1F

課長	係長	審査	設計	製図	図番
					43



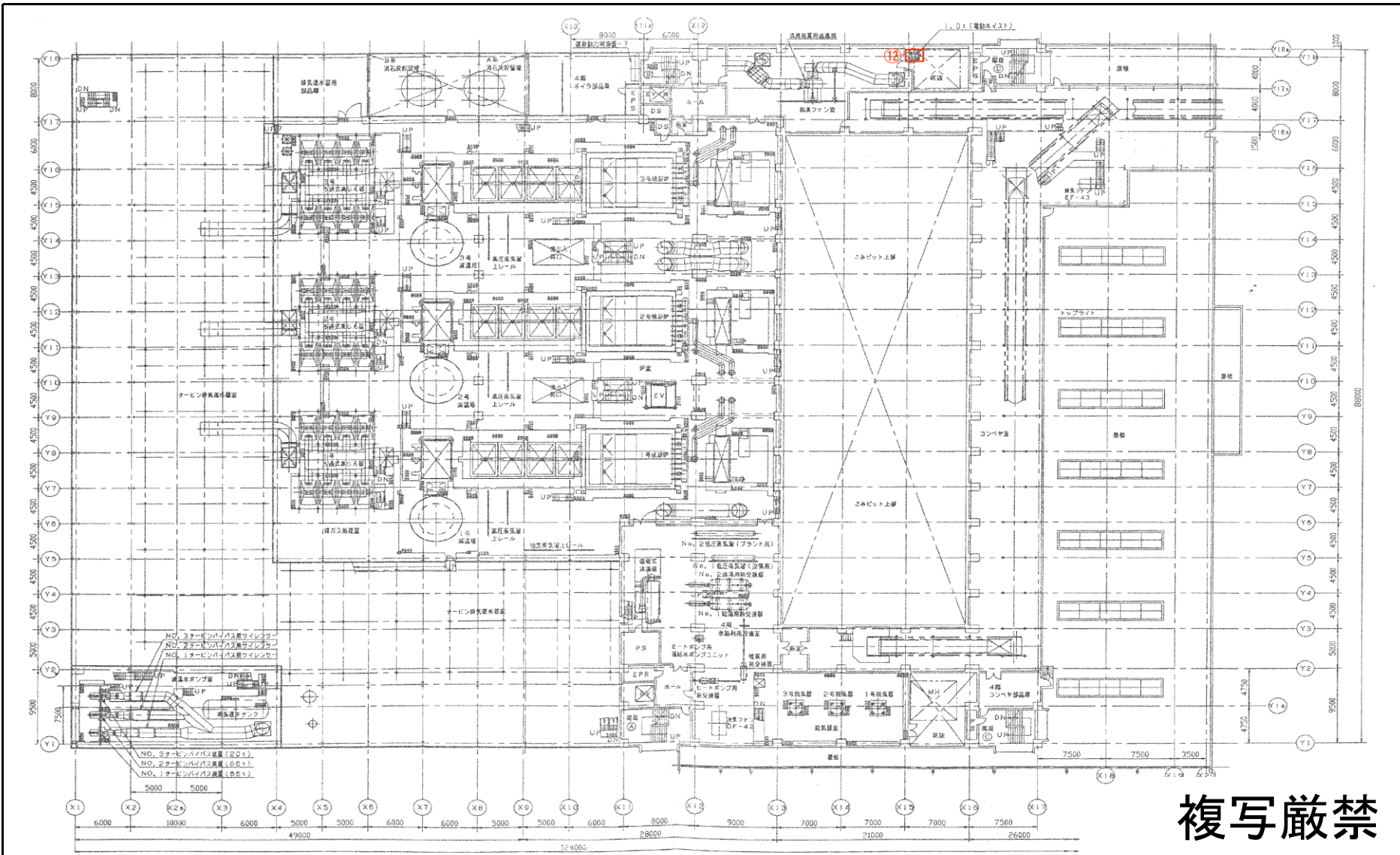
複写厳禁

環境局 環境事業部	件名 白石清掃工場クレーン設備整備業務	課長	係長	審査	設計	製図	図番
	図面名 焼却棟 ホイストクレーン設置位置 2F						44



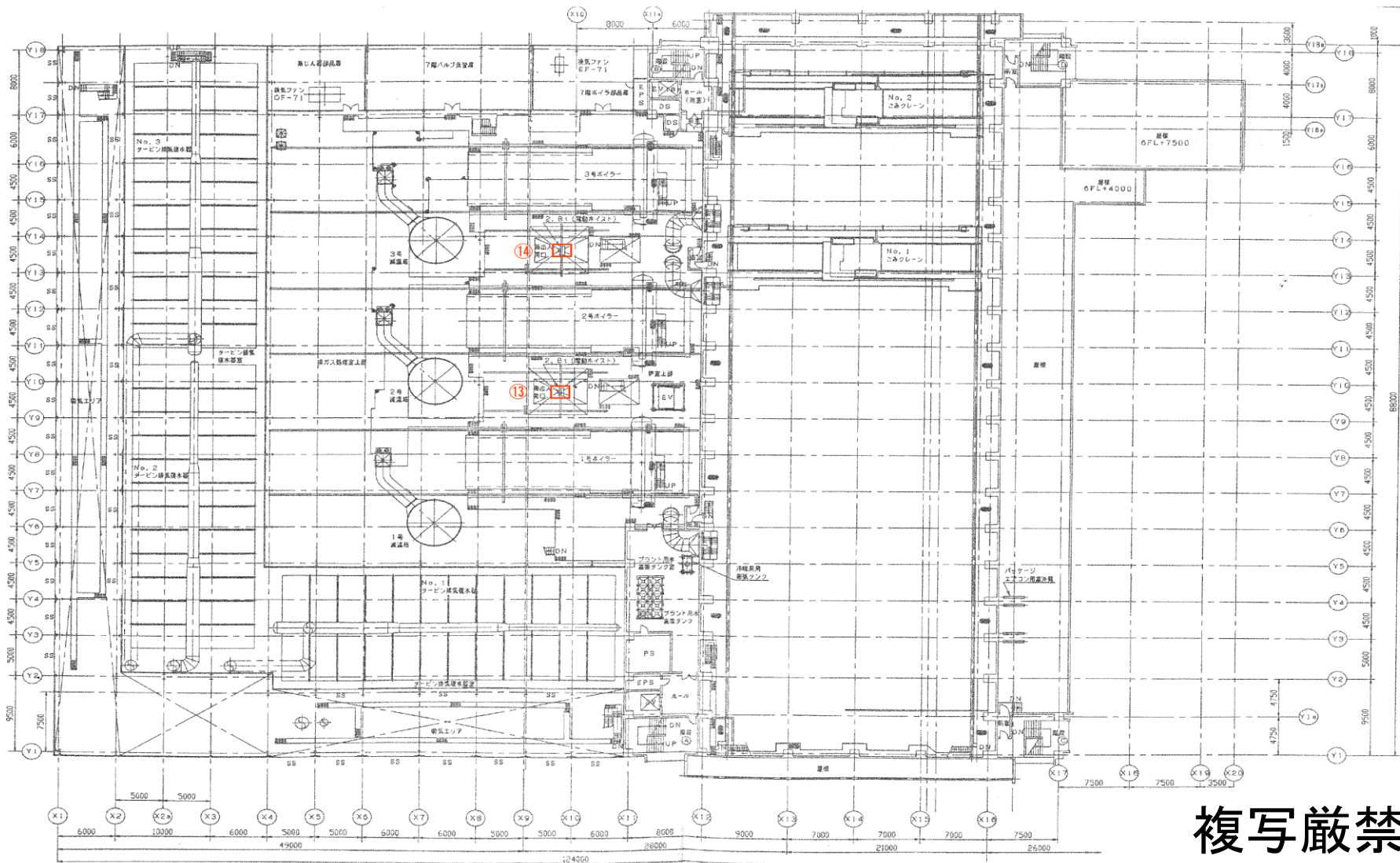
複写厳禁

環境局 環境事業部	件名 白石清掃工場クレーン設備整備業務	課長 [ ]	係長 [ ]	審査 [ ]	設計 [ ]	製図 [ ]	図番 [ ]
	図面名 焼却棟 ホイストクレーン設置位置 3F						



複写厳禁

環境局 環境事業部	件名 白石清掃工場クレーン設備整備業務	課長	係長	審査	設計	製図	図番
	図面名 焼却棟 ホイスティックレーン設置位置 4F						46

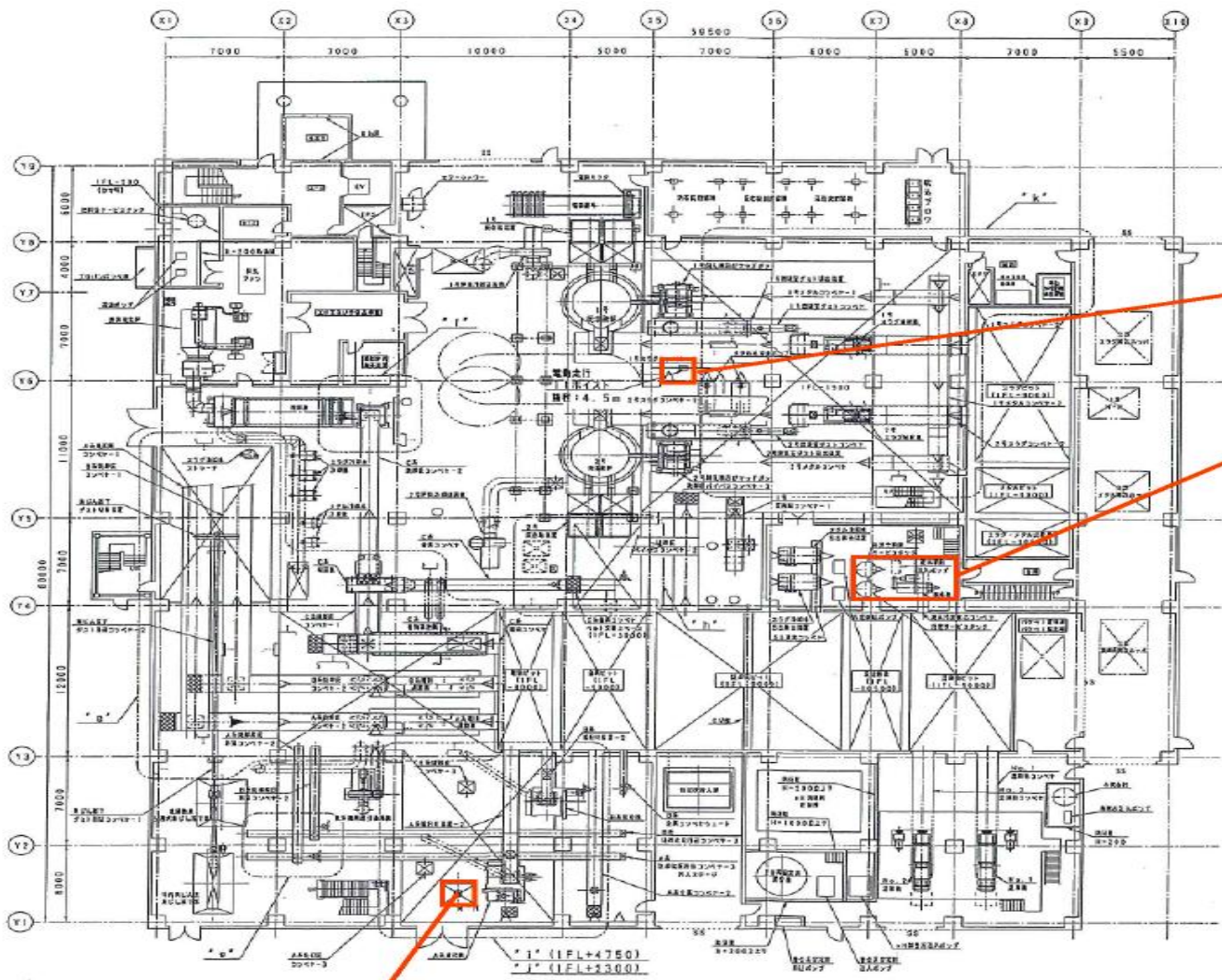


複写厳禁

環境局 環境事業部

件名  
白石清掃工場クレーン設備整備業務  
図面名  
焼却棟 ホイストクレーン設置位置 7F

課長	係長	審査	設計	製図	図番
					47



① 1tホイス  
H01-1

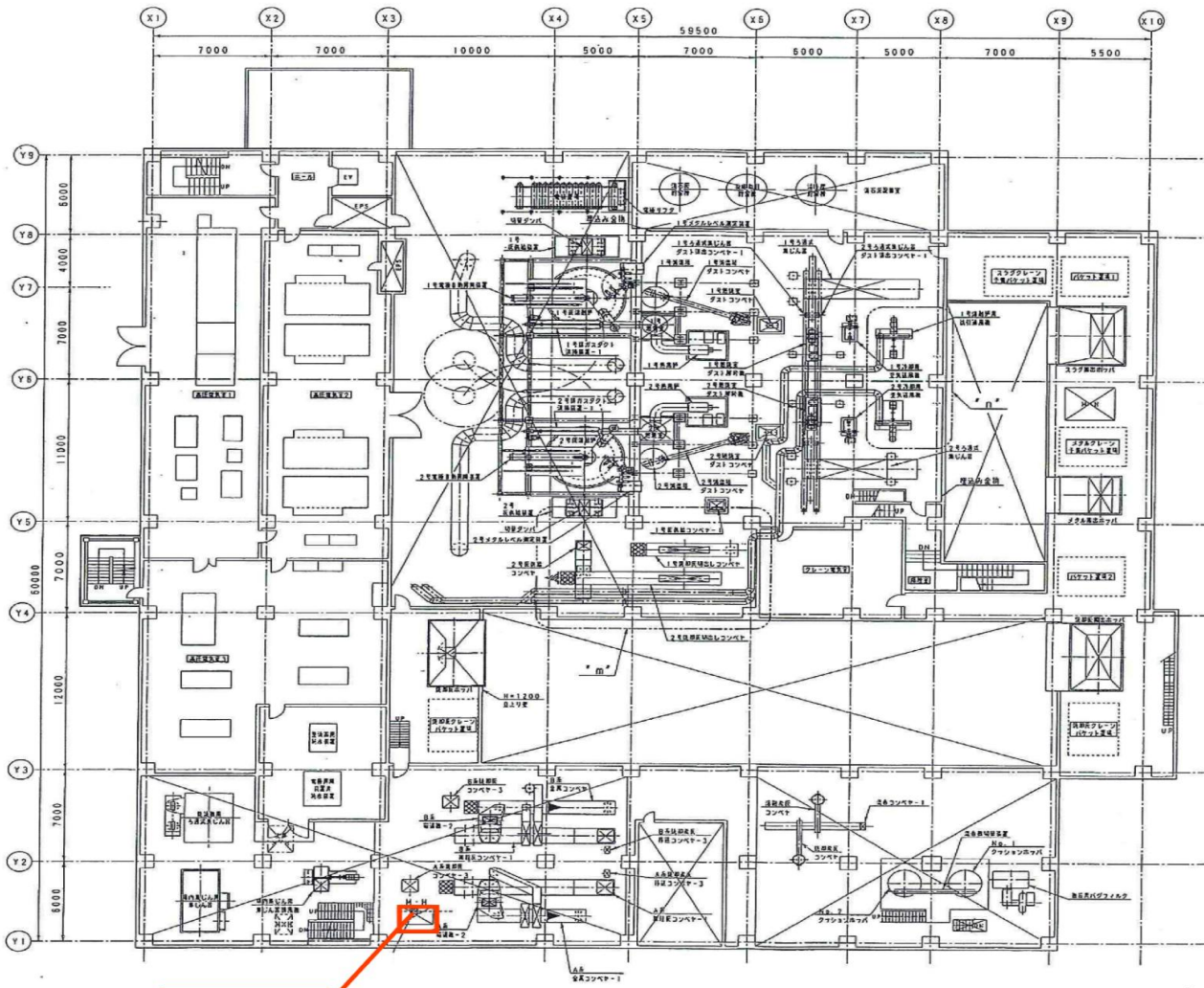
④ 1tホイス  
H01-2

⑥ 1tホイス  
H01-3

複写厳禁

環境局環境事業部

件名	白石清掃工場クレーン設備整備業務				
図面名	灰処理棟 ホイスクレーン設置位置 1F				
課長	係長	審査	設計	製図	図番
					48



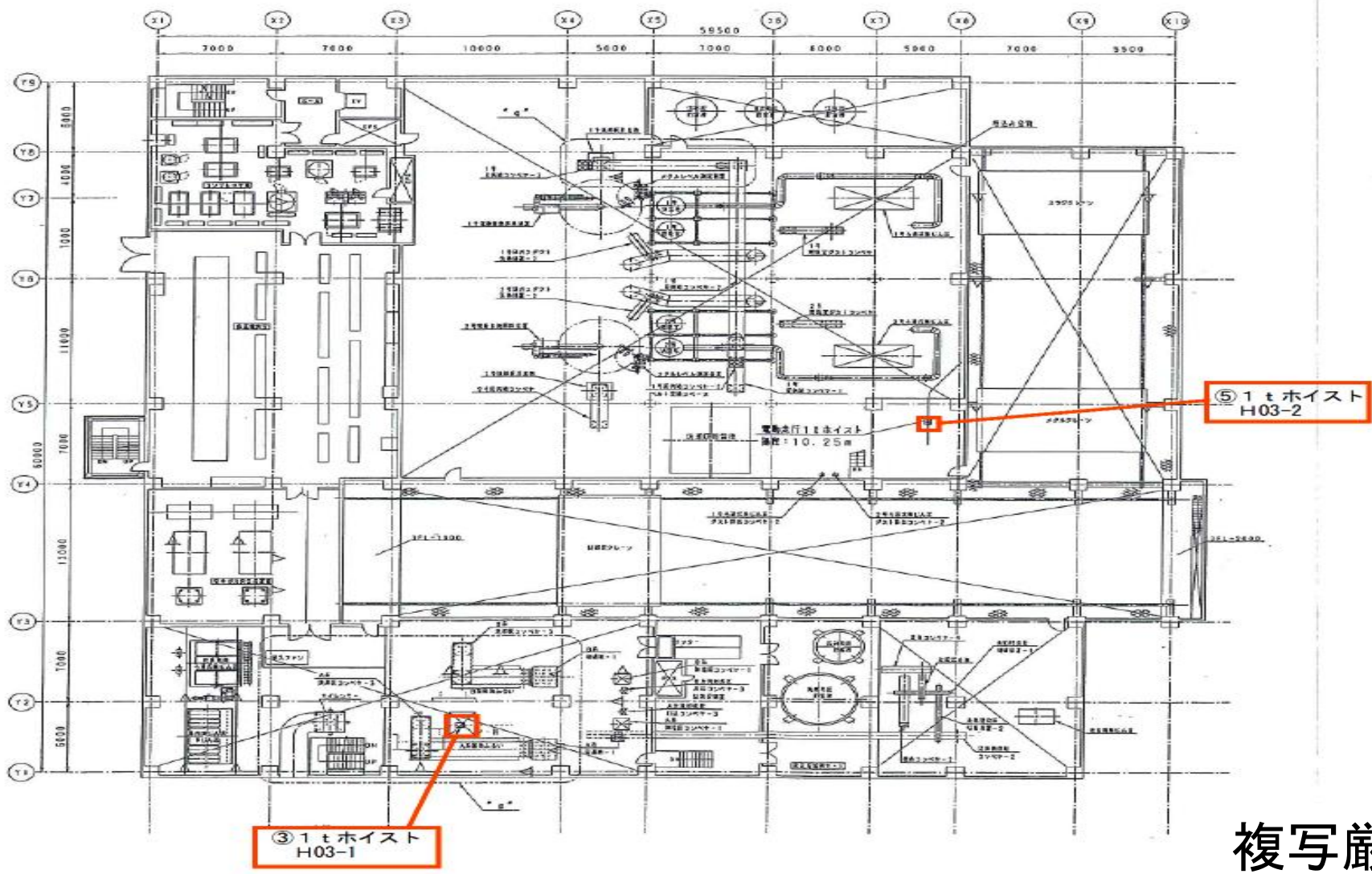
② 1tホイス  
H02-1

複写厳禁

環境局 環境事業部

件名  
白石清掃工場クレーン設備整備業務  
図面名  
灰処理棟 ホイスクレーン設置位置 2F

課長	係長	審査	設計	製図	図番
					49



複写厳禁

環境局環境事業部

件名	白石清掃工場クレーン設備整備業務					課長	係長	審査	設計	製図	図番
図面名	灰処理棟 ホイストクレーン設置位置 3F										50