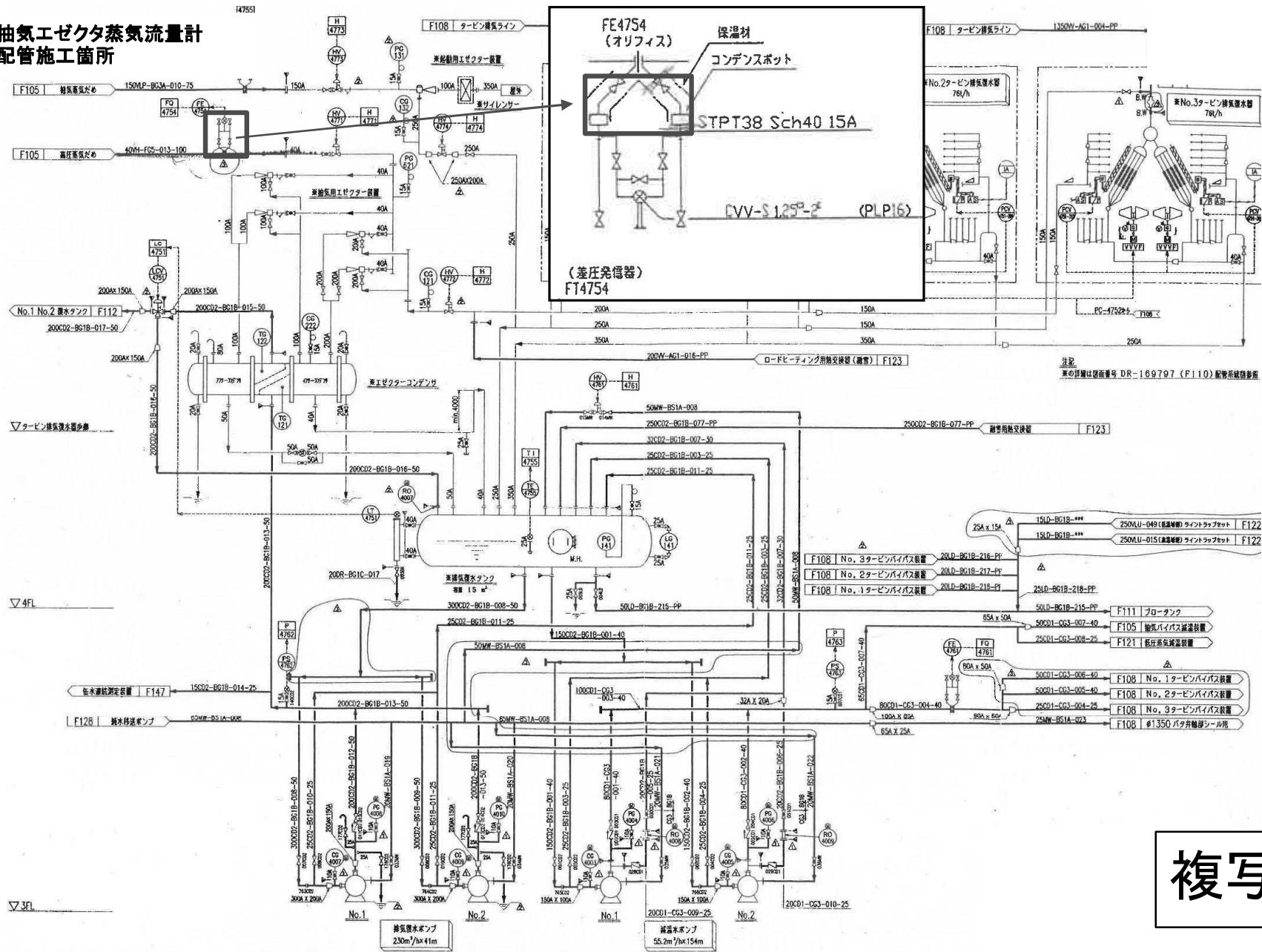


抽気エゼクタ蒸気流量計
配管施工箇所

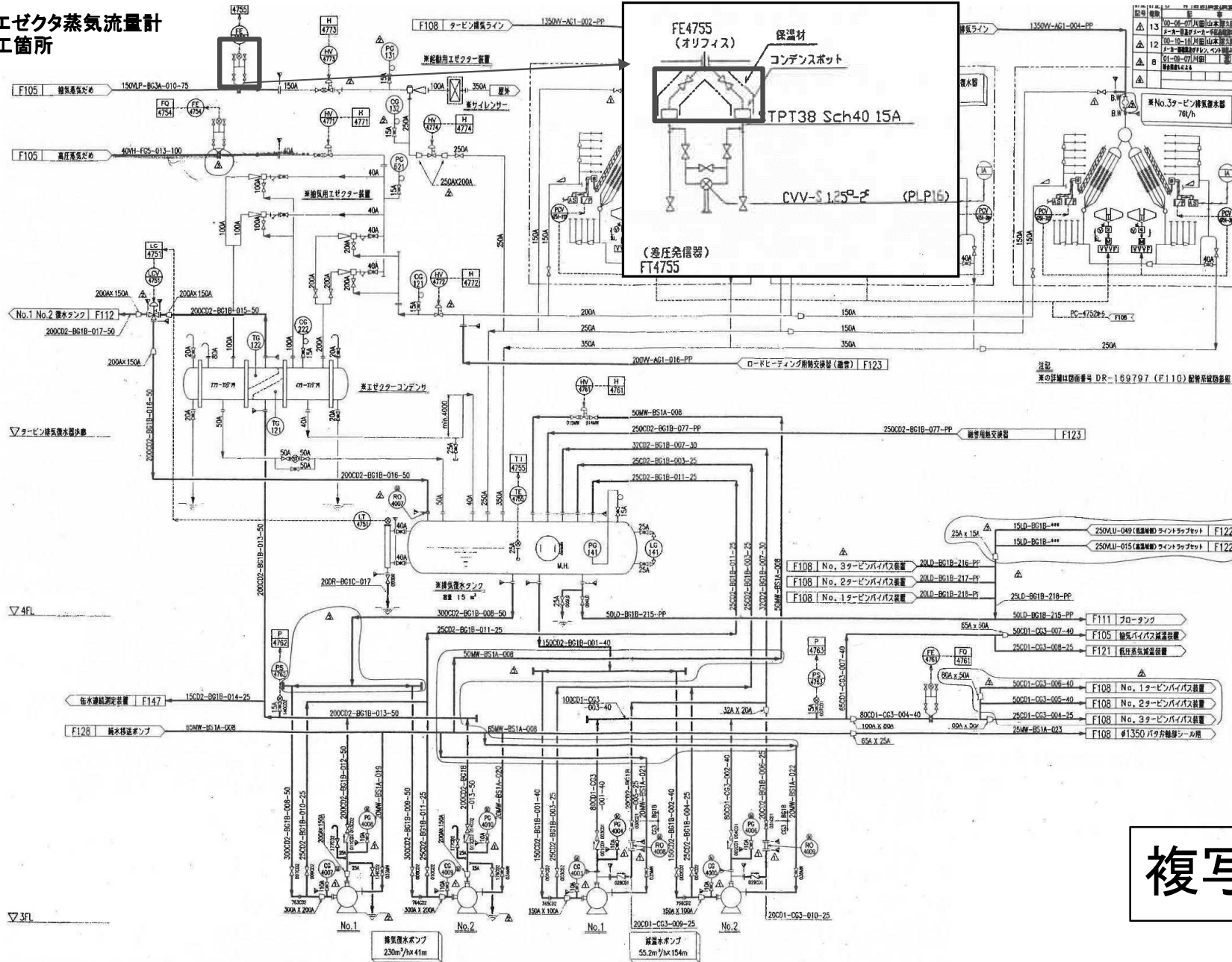


複写厳禁

環境局環境事業部

件名	白石清掃工場1・2号焼却設備定期整備業務				
図面名	焼却設備配管系統図(抽気エゼクタ蒸気流量計配管)				
課長	係長	審査	設計	製図	図番
					28

起動用エゼクタ蒸気流量計
配管施工箇所

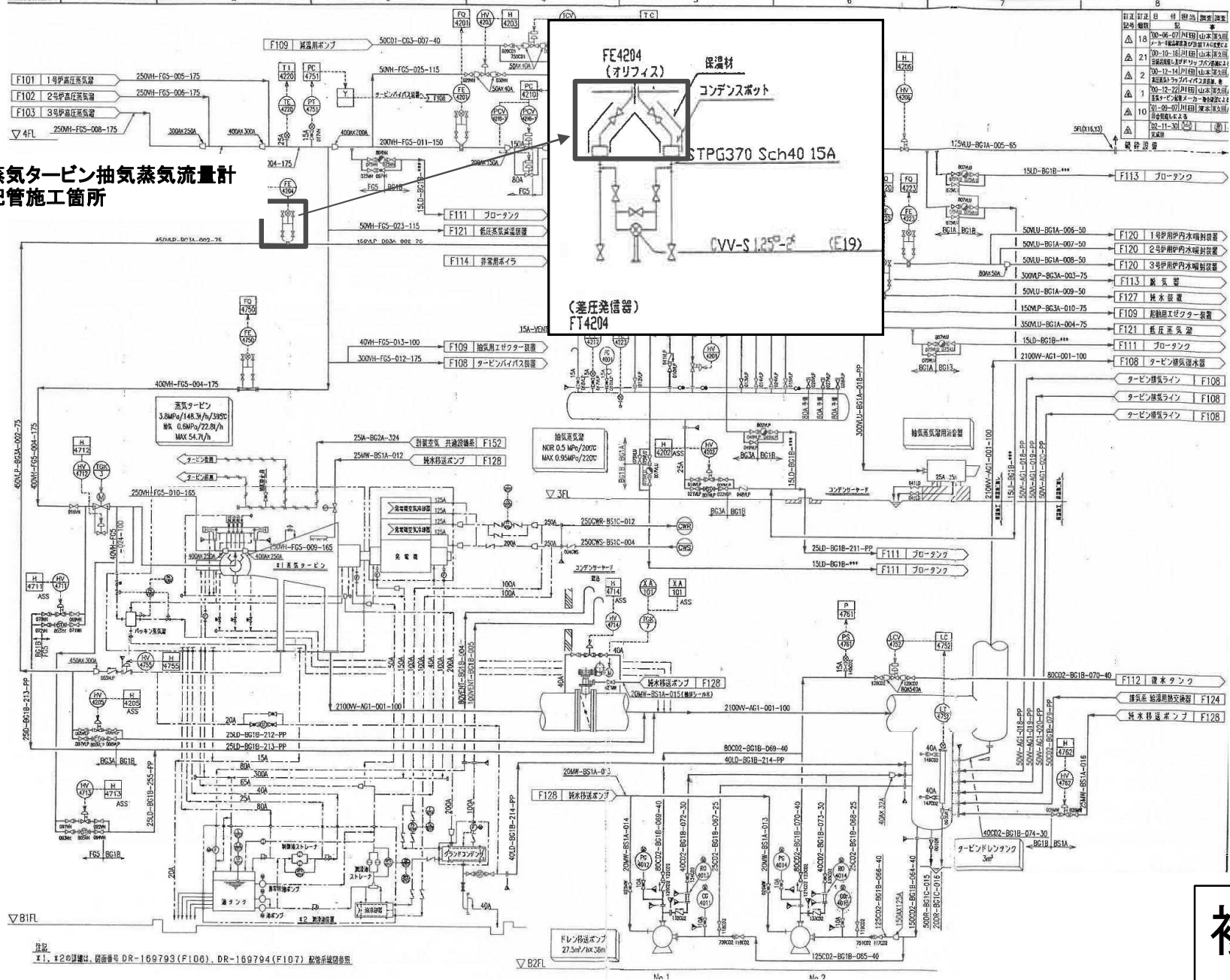


複写厳禁

環境局環境事業部

件名	白石清掃工場1・2号焼却設備定期整備業務				
課長	係長	審査	設計	製図	図番
図面名	焼却設備配管系統図(起動用エゼクタ蒸気流量計配管)				
					29

蒸気タービン抽気蒸気流量計
配管施工箇所



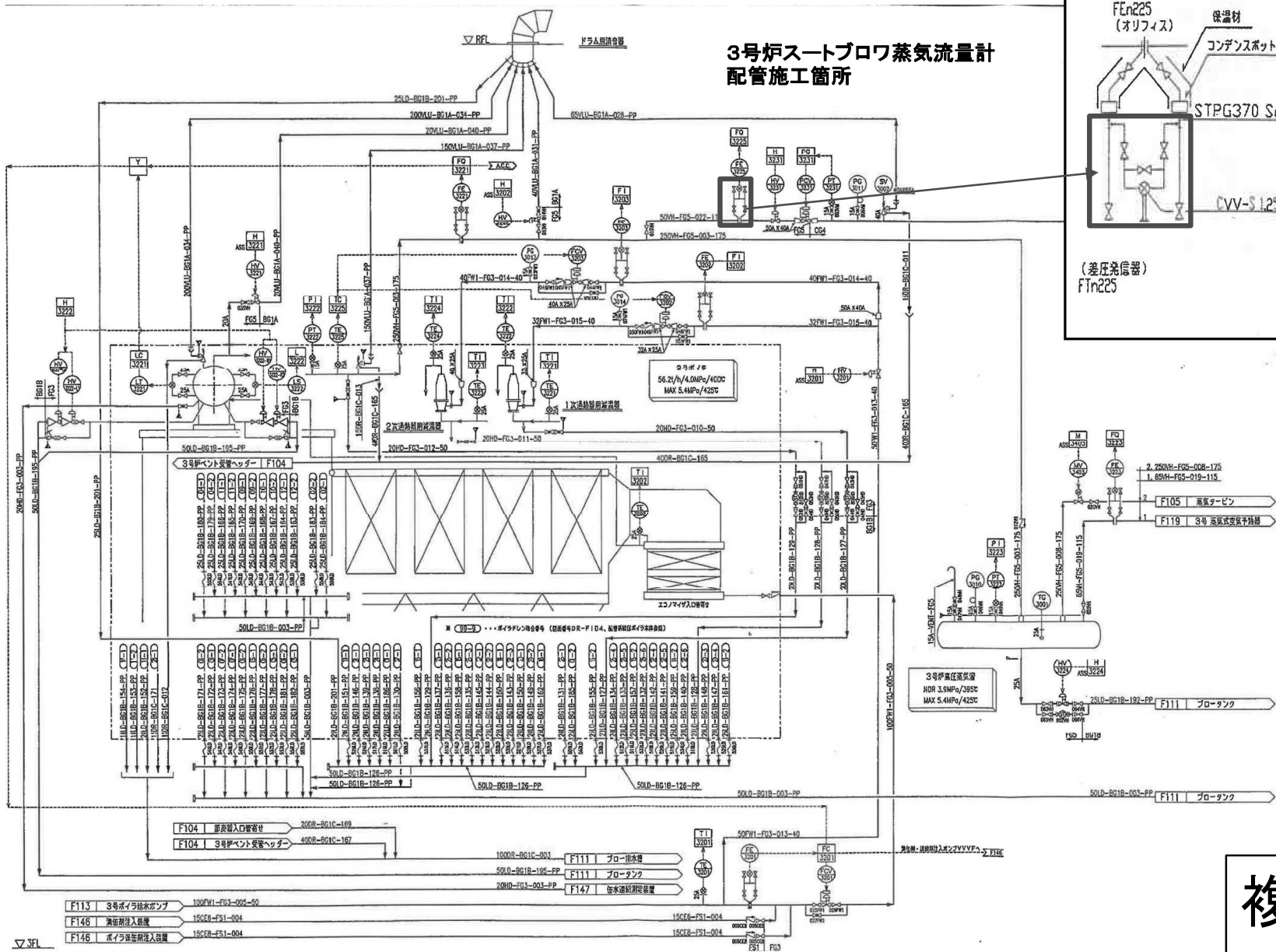
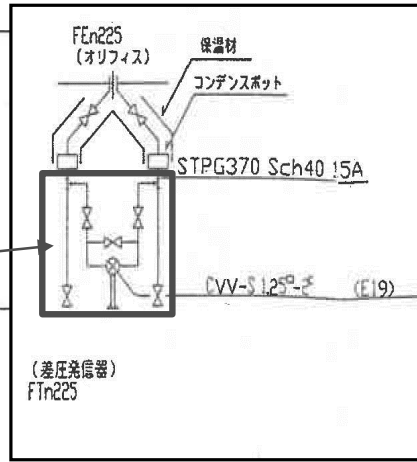
複写厳禁

注記
 ①、②の仕様は、図面番号 DR-169793 (F106)、DR-169794 (F107) 配管系統図参照

環境局 環境事業部

件名	白石清掃工場1・2号焼却設備定期整備業務				
図面名	焼却設備配管系統図(蒸気タービン抽気蒸気流量計配管)				
課長	係長	審査	設計	製図	図番
					30

3号炉ストロワ蒸気流量計
配管施工箇所

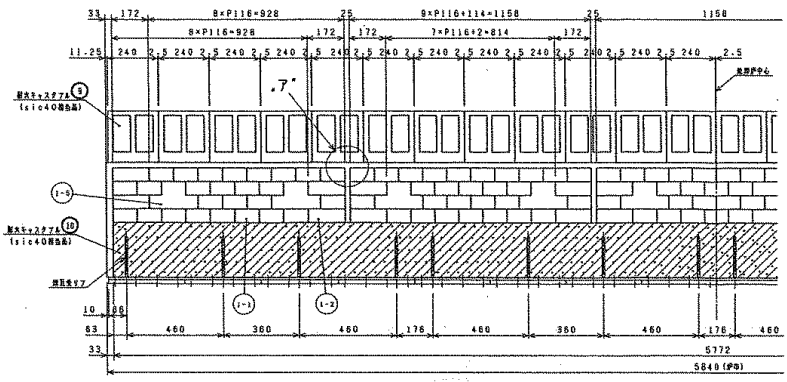


複写厳禁

環境局環境事業部

件名	白石清掃工場1・2号焼却設備定期整備業務				
図面名	焼却設備配管系統図(3号炉ストロワ流量計配管)				
課長	係長	審査	設計	製図	図番
					31

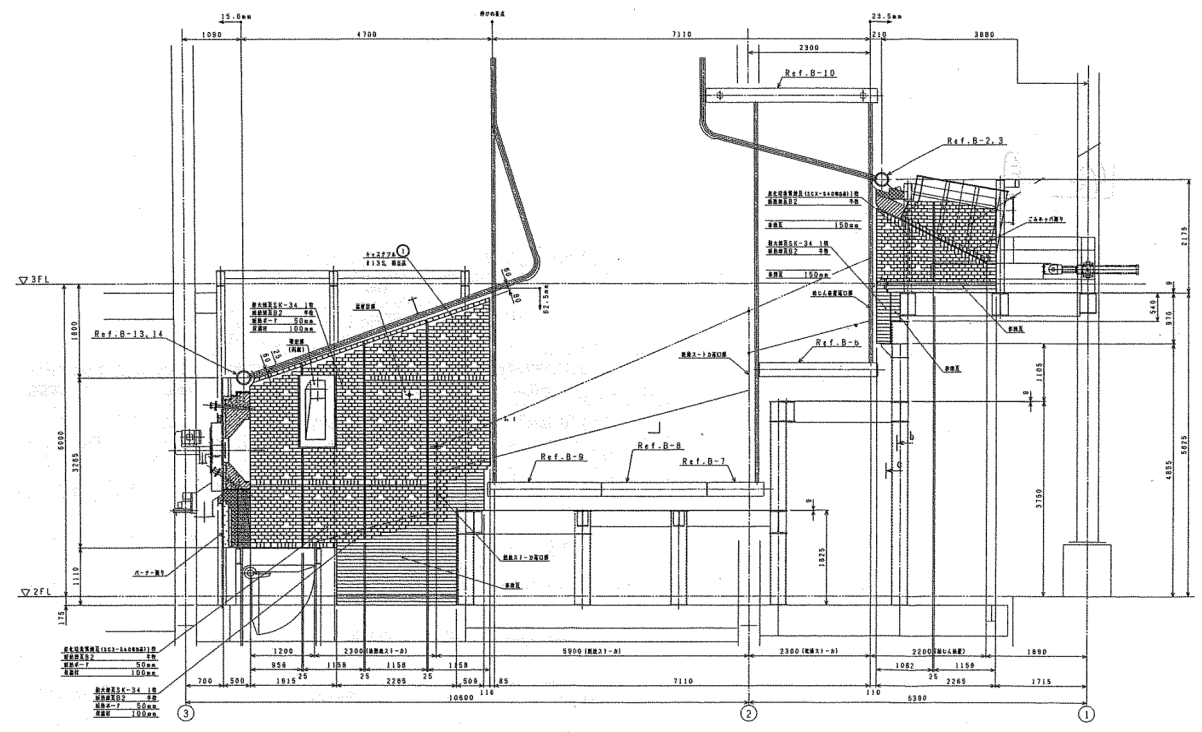
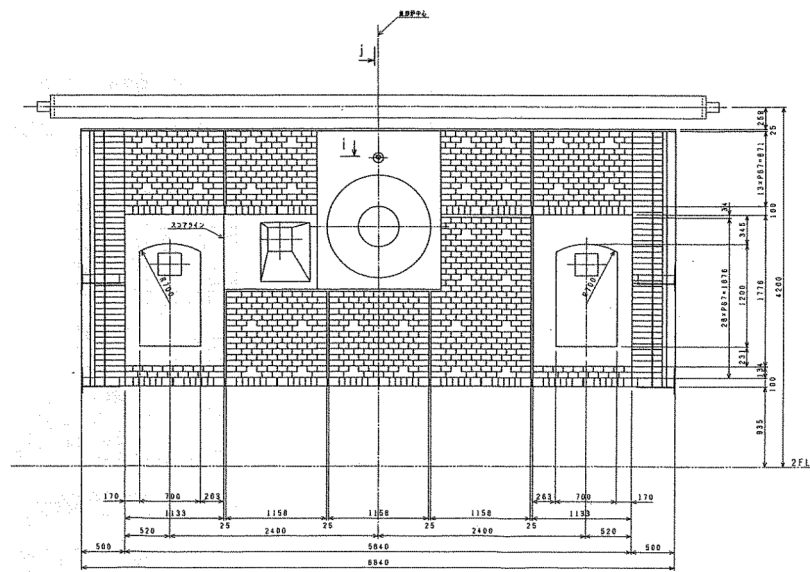
ファイナフレックスビオブランケット 180枚



給じん装置落口部

耐火物目地補修範囲

し壁も同様の施工範囲とする。
給じん装置落ち口部のし側も範囲とする。



複写厳禁

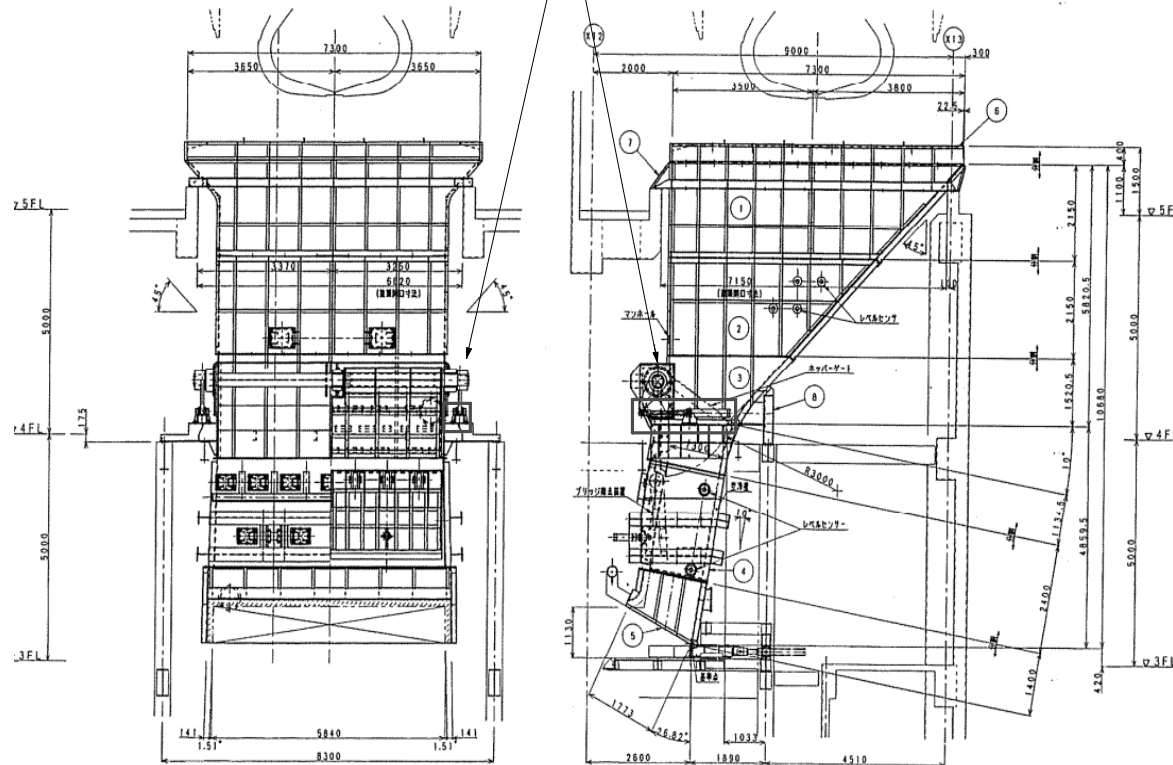
環境局環境事業部

件名
白石清掃工場1・2号焼却設備定期整備業務
図面名
炉本体縦断面図(耐火物目地補修)

課長係長審査設計製図番
34

2号ホッパーゲート油圧シリンダ (L側) 1本 交換

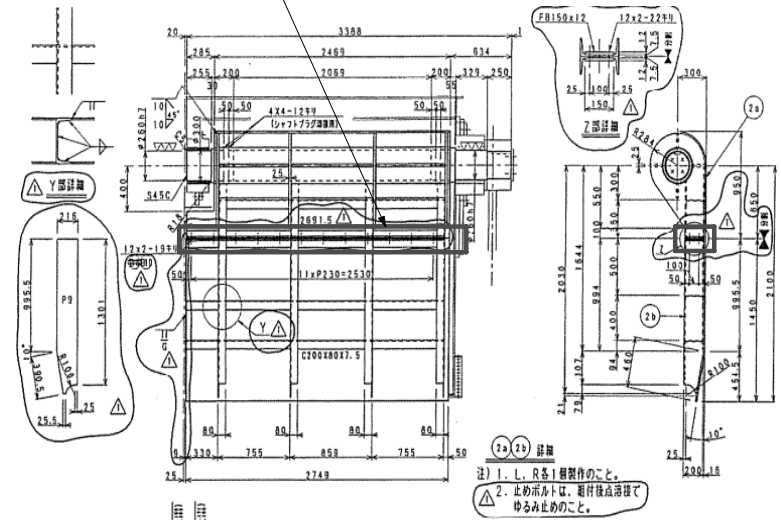
- ・シリンダ内径：200mm
- ・ロッド径：112mm
- ・許容圧力：11MPa
- ・動圧試験圧力：21MPa



ごみ投入ホッパ全体図

ホッパーゲート接続部の当て板補強を行うこと。(2号)

接続ボルト (R/L側) を交換すること。(1号)



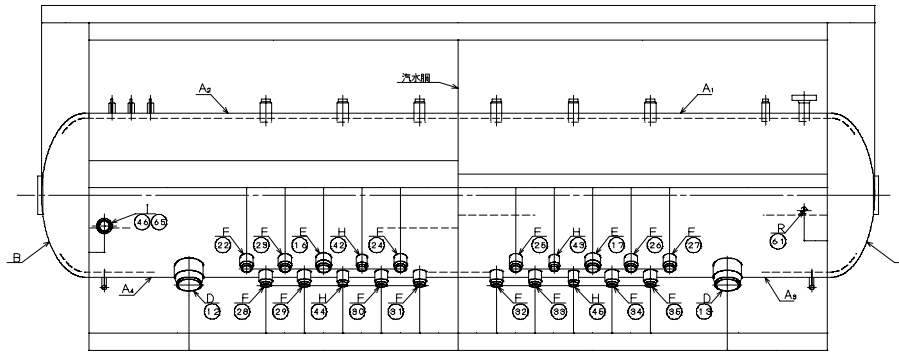
ごみ投入ホッパゲート (L)

複写厳禁

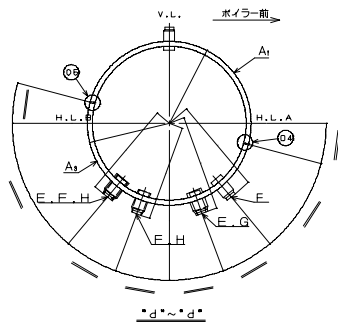
環境局環境事業部

件名
白石清掃工場1・2号焼却設備定期整備業務
図面名
ごみ投入ホッパ全体図

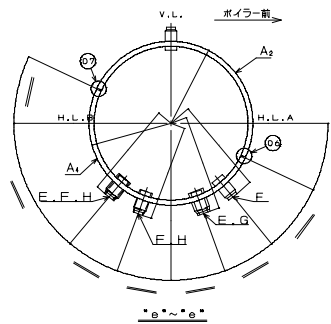
課長係長審査設計製図図番



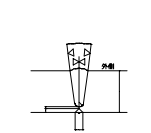
*c~*c*



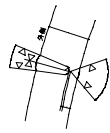
*d~*d*



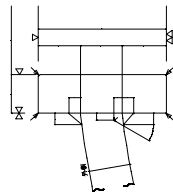
*e~*e*



⑬-⑭ 溶接部詳細 S=1/2 (G2-12)



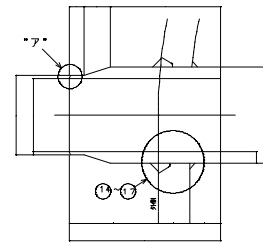
⑭-⑮ 溶接部詳細 S=1/2 (G2-12s)



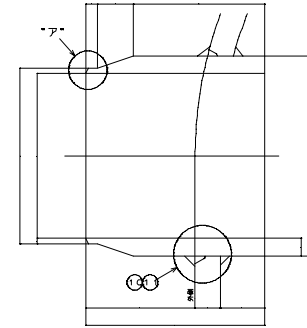
⑯-⑰ 溶接部詳細 S=1/2 (ZNA-41/377000)



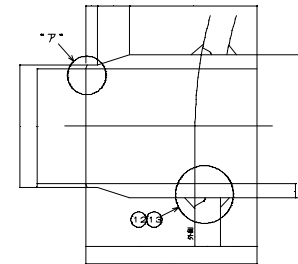
*f~*f* (P1-4)



E 詳細 (S=1/4)



D 詳細 (S=1/5)



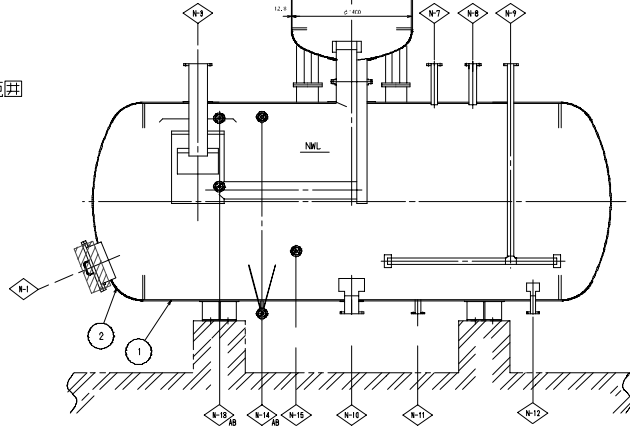
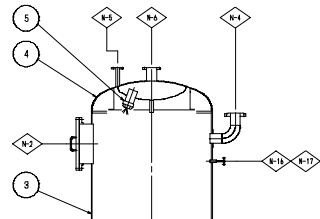
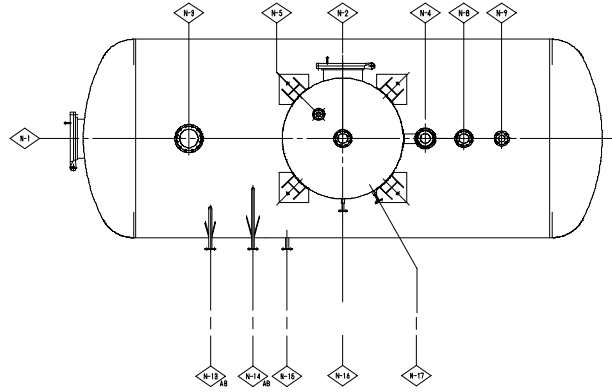
D 詳細 (S=1/5)

複写厳禁

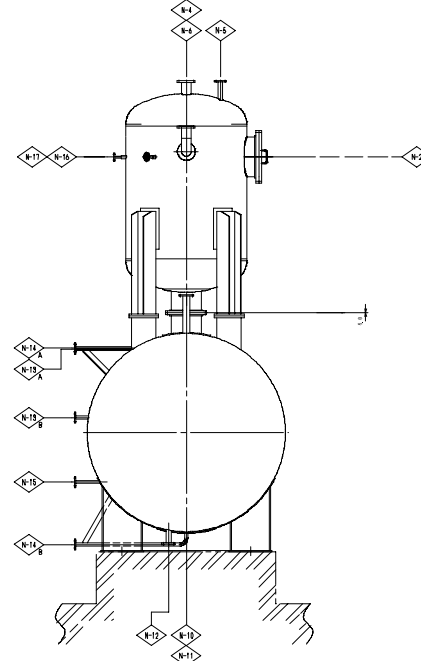
環境局環境事業部

件名
白石清掃工場1・2号焼却設備定期整備業務
図面名
ボイラドラム構造図2

課長係長審査設計製図図番



施工対象範囲



主 仕 様		
型 式	蒸気加圧スプレー式	
数 量	3基	
処 理 能 力	69 l/h	
貯 水 量	19 m ³	
構 造	溶接鋼板製	
処理水酸素含有量	0.007 mgO/l	
常 用 圧 力	0.3 MPa	
常 用 温 度	143 ℃	
最 高 使 用 圧 力	0.48 MPa	
最 高 使 用 温 度	158 ℃	

主 要 部 材 質			
照号	名 称	材 質	数 量
1	下部胴体	SS400	1
2	下部鏡板	SS400	2
3	上部胴体	SS400	1
4	上部鏡板	SS400	2
5	スプレーノズル	SCS18	7

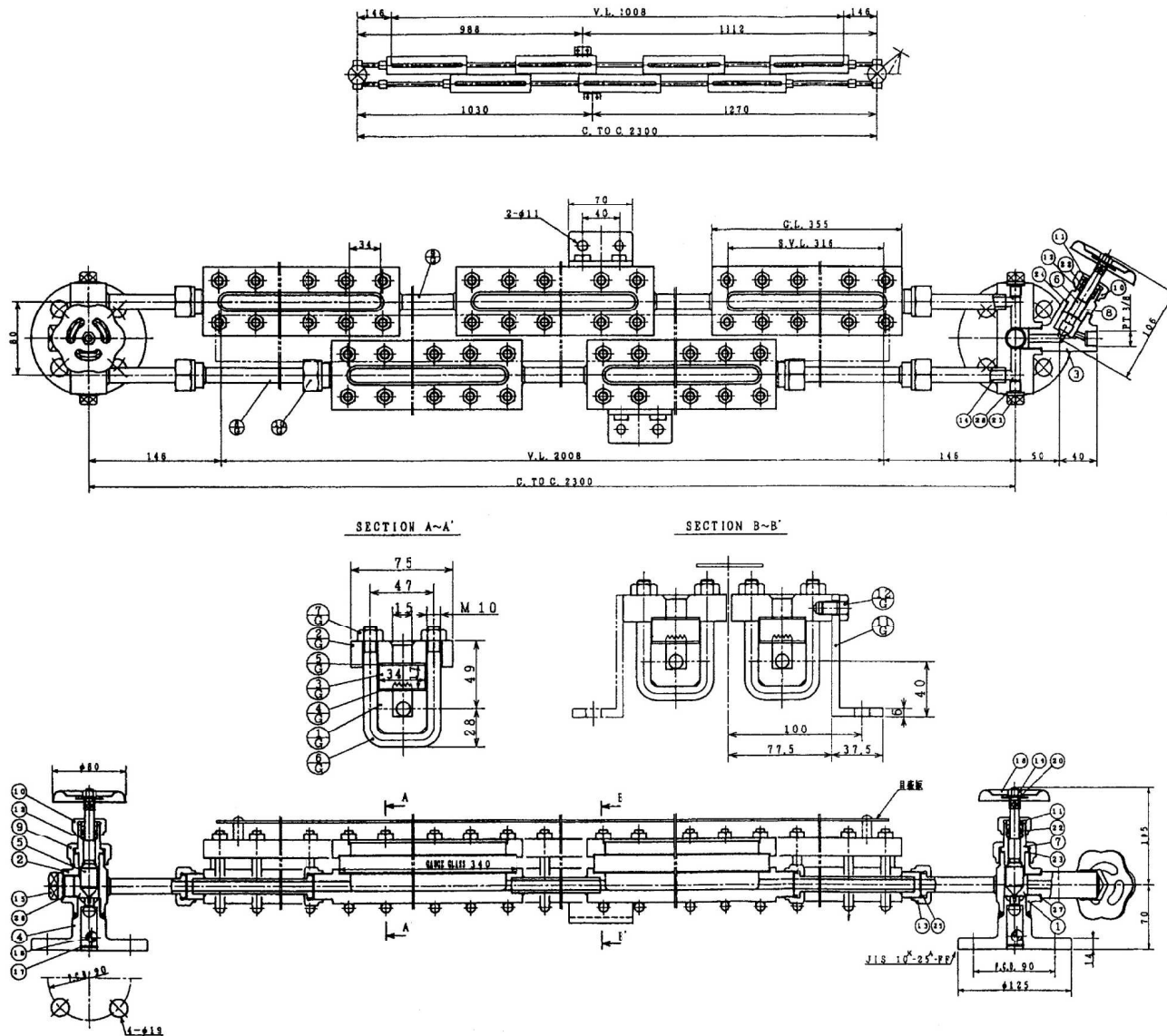
ノズル表						
記号	数量	口径	フランジ形式	用 途	備 考	
N-1	1	450 ^A	JIS 10 ^K 50 ^{FF}	マンホール		
N-2	1	450 ^A	JIS 10 ^K 50 ^{FF}	マンホール		
N-3	1	200 ^A	JIS 10 ^K 50 ^{FF}	蒸気入口		
N-4	1	100 ^A	JIS 10 ^K 50 ^{FF}	安全弁		
N-5	1	40 ^A	JIS 10 ^K 50 ^{FF}	空気抜き		
N-6	1	100 ^A	JIS 10 ^K 50 ^{FF}	給水入口		
N-7	1	65 ^A	JIS 10 ^K 50 ^{FF}	ミニマムフロー		
N-8	1	80 ^A	JIS 10 ^K 50 ^{FF}	蒸気式空気予熱器		
N-9	1	65 ^A	JIS 10 ^K 50 ^{FF}	暖気用		
N-10	1	150 ^A	JIS 10 ^K 50 ^{FF}	給水出口		
N-11	1	50 ^A	JIS 10 ^K 50 ^{FF}	フロータンクへ		
N-12	1	50 ^A	JIS 10 ^K 50 ^{FF}	復水タンクへ		
N-13 ^A	2	25 ^A	JIS 10 ^K 50 ^{FF}	レベル発信器		
N-14 ^A	2	25 ^A	JIS 10 ^K 50 ^{FF}	水面計		
N-15	1	25 ^A	JIS 10 ^K 50 ^{FF}	温度計		
N-16	1	15 ^A	JIS 10 ^K 50 ^{FF}	圧力計		
N-17	1	15 ^A	JIS 10 ^K 50 ^{FF}	圧力検出		

複写厳禁

環境局環境事業部

件名
白石清掃工場1・2号焼却設備定期整備業務
図面名
脱気器構造図

課長係長審査設計製図図番



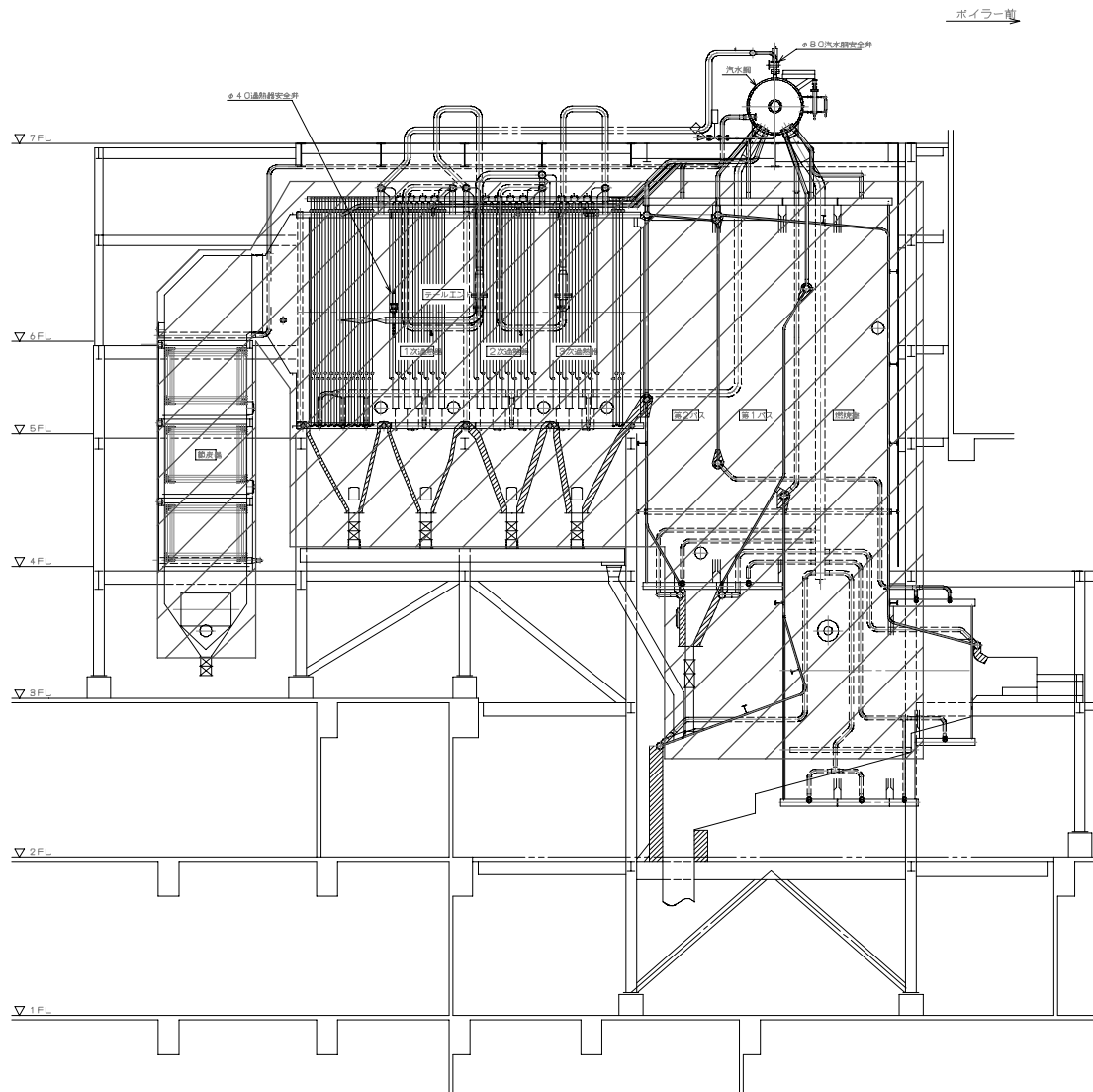
G-12	ボルト	SS400			4
G-11	指示金具	SS400			2
G-10	グラウンドナット	SS400			2
G-9	リードパイプ	STPT370		3/8	5
G-8	リードパイプ	STPT370/SUS304		3/8	2
G-7	ナット	SS400			126
G-6	"U"ボルト	SS400			63
G-5	クッションパッキン	TOYO #2240			7
G-4	ガスケット	VALQUA #6501			7
G-3	反射式ゲージガラス	BO-SI GLASS		No.98	7
G-2	カバー	SS400			7
G-1	ゲージ本体	S25C			7
28	銅パッキン	C1100P	19×13×1		4
27	銅パッキン	C1100P	28×23×1.5		1
26	銅パッキン	C1100P	28×23×1		1
25	銅パッキン	C1100P	23×10×1.5		6
24	銅パッキン	C1100P	31×25×1.5		1
23	銅パッキン	C1100P	31×24×1		2
22	グラウンドパッキン	PILLAR #150			3
21	ブラグ	SS400			4
20	バネザガネ	SMRH			3
19	ナット	SS400			3
18	ハンドル	SS400			3
17	ボール受	SUS304			2
16	球弁	SUS304			2
15	ブラグ	SS400			1
14	リードパイプ	SUS304			4
13	グラウンドナット	SS400			4
12	パッキングワッシャー	SS400			3
11	パッキング押工	SS400			3
10	グラウンドナット	SS400			3
9	グラウンドナット	SS400			2
8	カバーナット	SS400			1
7	バルブカバー	SS400			2
6	スピンドル	SUS304			1
5	スピンドル	SUS304			2
4	フランジ	SP440A			2
3	ドレンバルブ本体	SP440A			1
2	上部バルブ本体	SP440A			1
1	下部バルブ本体	SP440A			1
品番	部品名称	材質	備考	数量	

複写厳禁

環境局環境事業部

件名
白石清掃工場1・2号焼却設備定期整備業務
図面名
脱気器水面計・弁組立図

課長係長審査設計製図図番
41



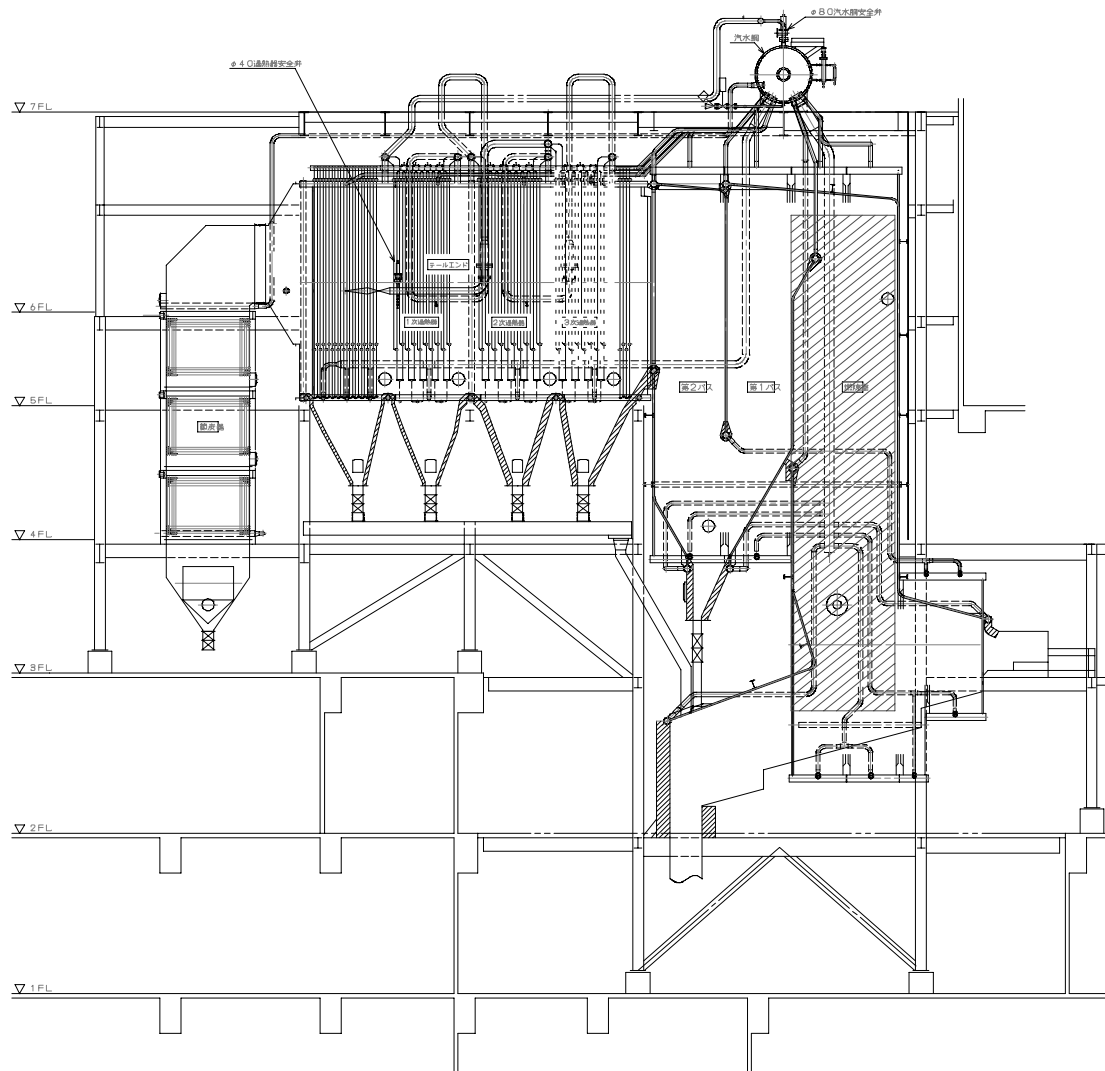
水管清掃範囲

複写厳禁

環境局環境事業部

件名
白石清掃工場1・2号焼却設備定期整備業務
図面名
水管清掃範囲図

課長	係長	審査	設計	製図	図番
					42



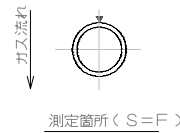
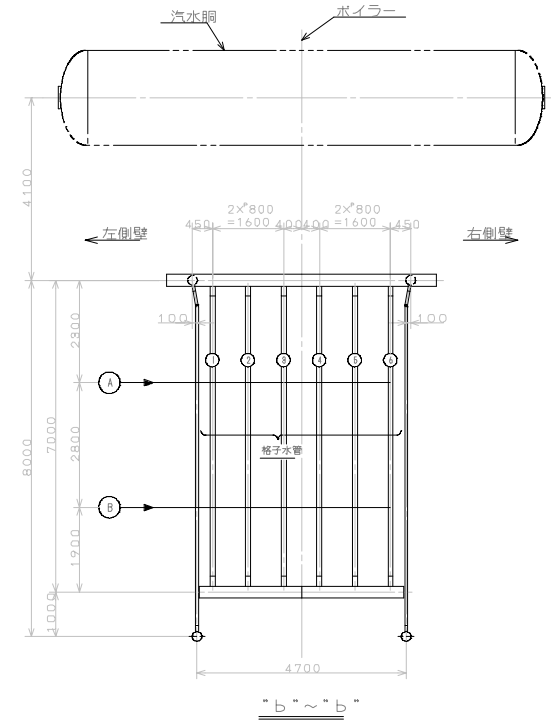
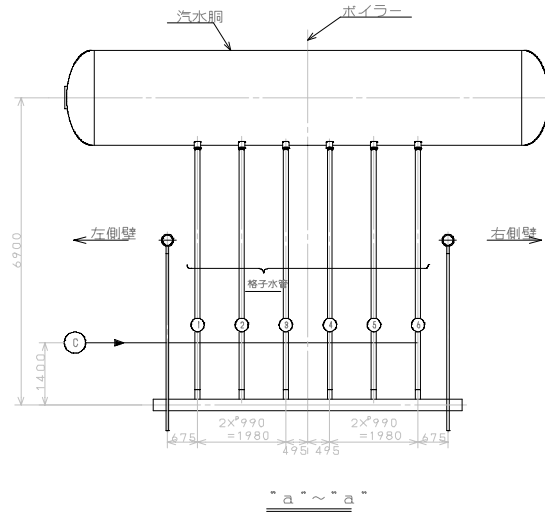
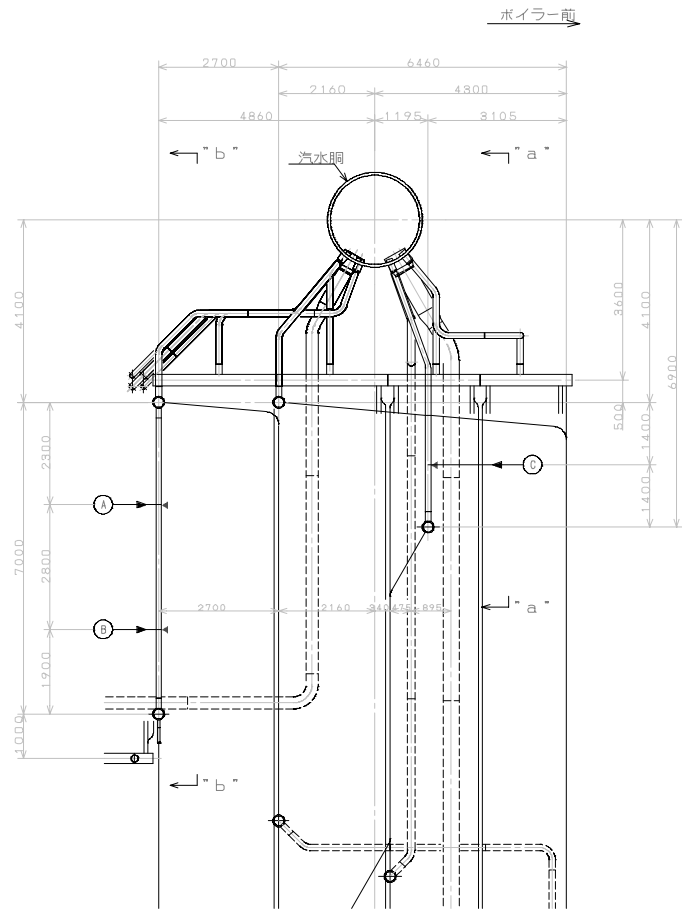
(予定) 別途工事施工箇所
 1・2号燃烧室耐火物補修箇所

複写厳禁

環境局環境事業部

件名 白石清掃工場1・2号焼却設備定期整備業務
 図面名 別途発注工事施工予定範囲図

課長	係長	審査	設計	製図	図番
					43

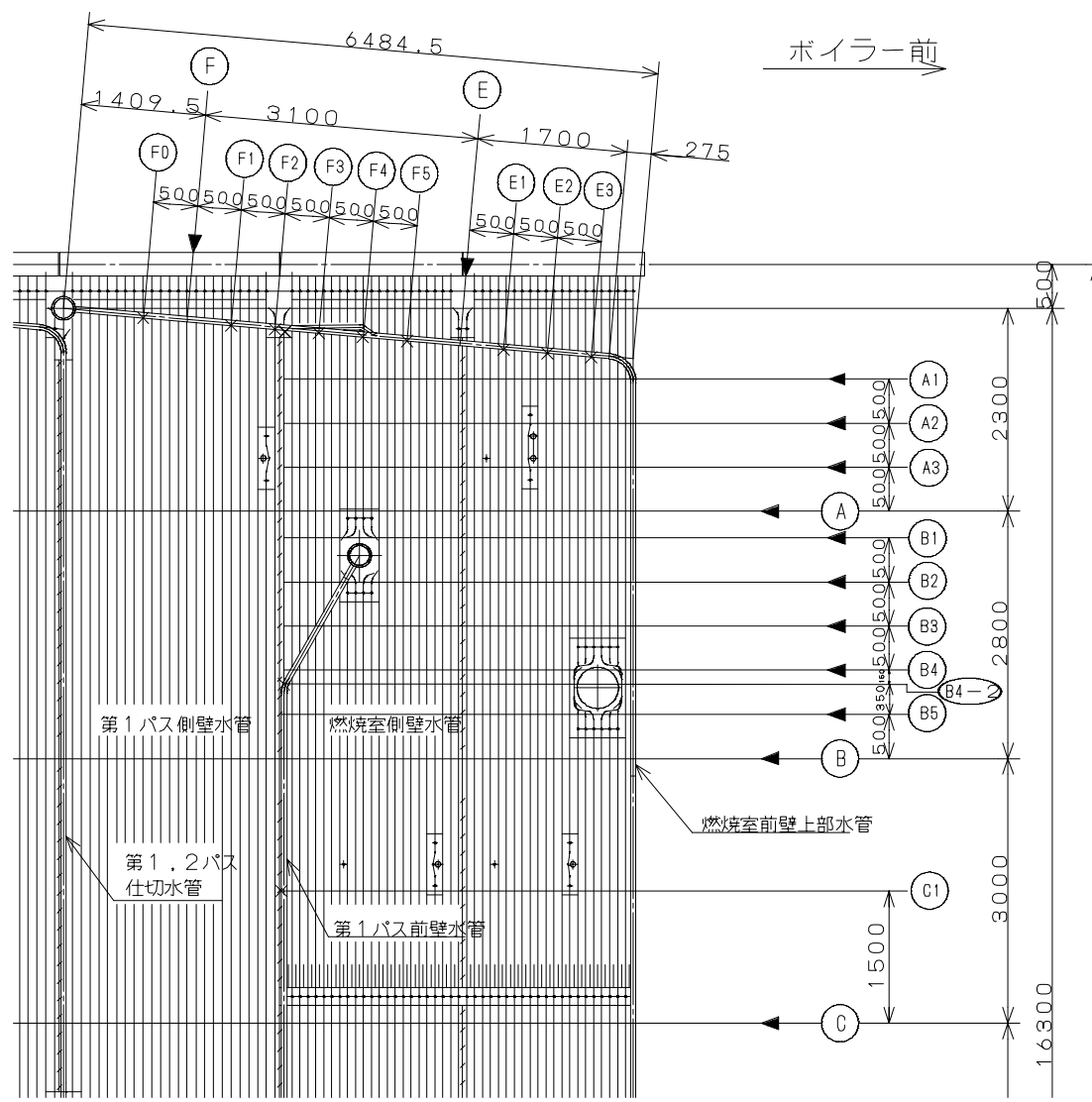


注 1. 「←」印部は肉厚測定ライン(レベル)を示す。
 2. 「▼」印部は肉厚測定箇所を示す。

整備対象範囲
 1・2号炉

複写厳禁

環境局環境事業部	件名	白石清掃工場1・2号焼却設備定期整備業務	課長	係長	審査	設計	製図	図番
	図面名	ボイラー水管測定位置図(1/6)						44

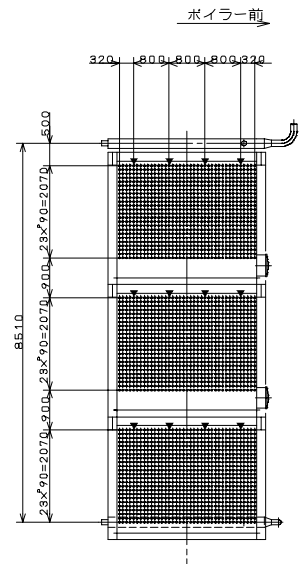
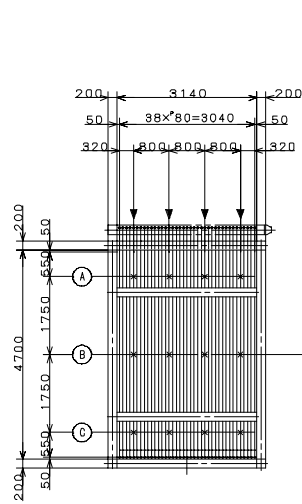


※ 各測定位置については、図面番号46参照
 A1～A3、B1は燃烧室前壁、燃烧室側壁
 B2、B3、B4、B5は燃烧室前壁、1パス前壁（燃烧室側、1パス側）、燃烧室側壁
 C1、B4-2は1パス前壁（1パス側）
 F0～F5、E～E3は燃烧室前壁

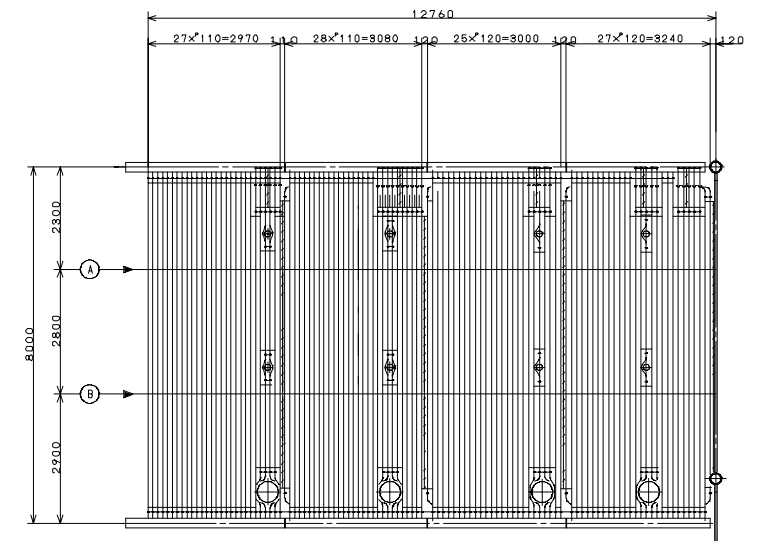
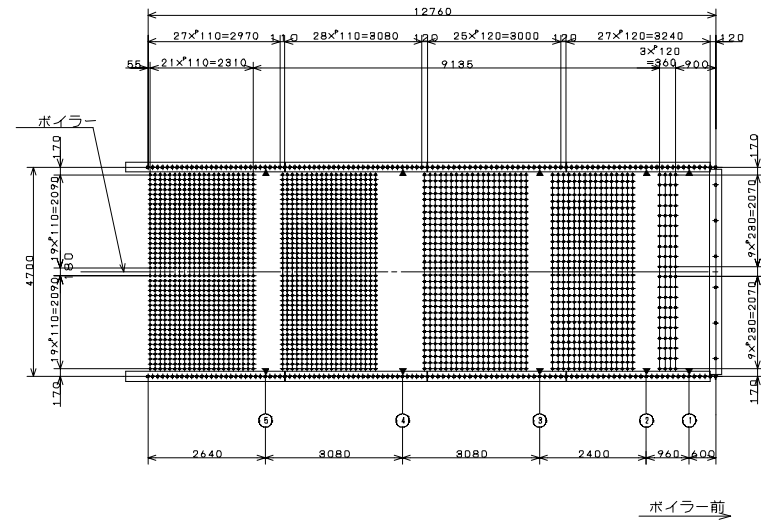
注 1. 「←」印部は肉厚測定ライン（レベル）を示す。
 2. 「▼」「×」印部は肉厚測定箇所を示す。

整備対象範囲
 1・2号炉

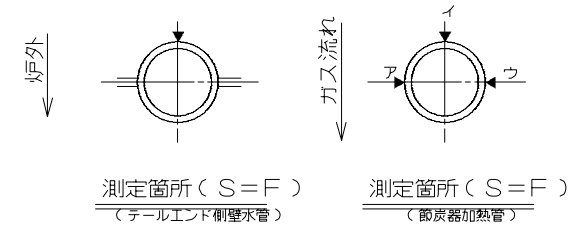
複写厳禁



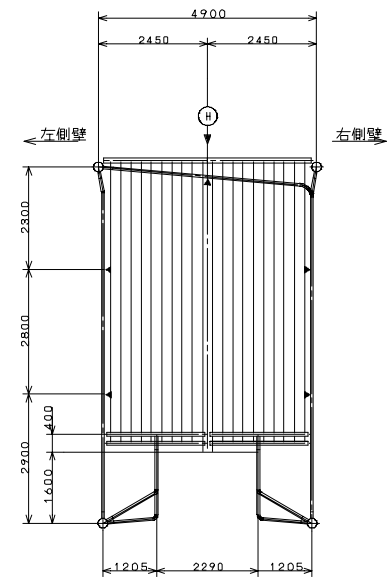
節炭器加熱管



テールエンド側壁水管



- 注 1. 「 \blacktriangle 」印部は肉厚測定ライン(レベル)を示す.
- 注 2. 「 \blacktriangledown 」「 \times 」印部は肉厚測定箇所を示す.



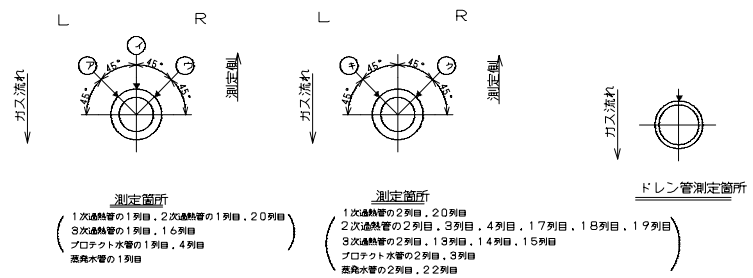
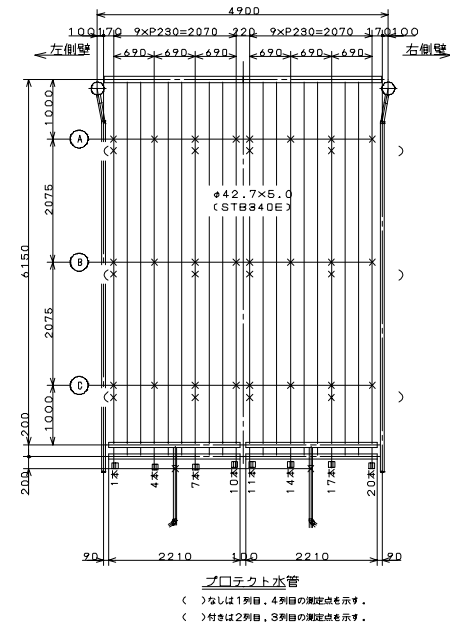
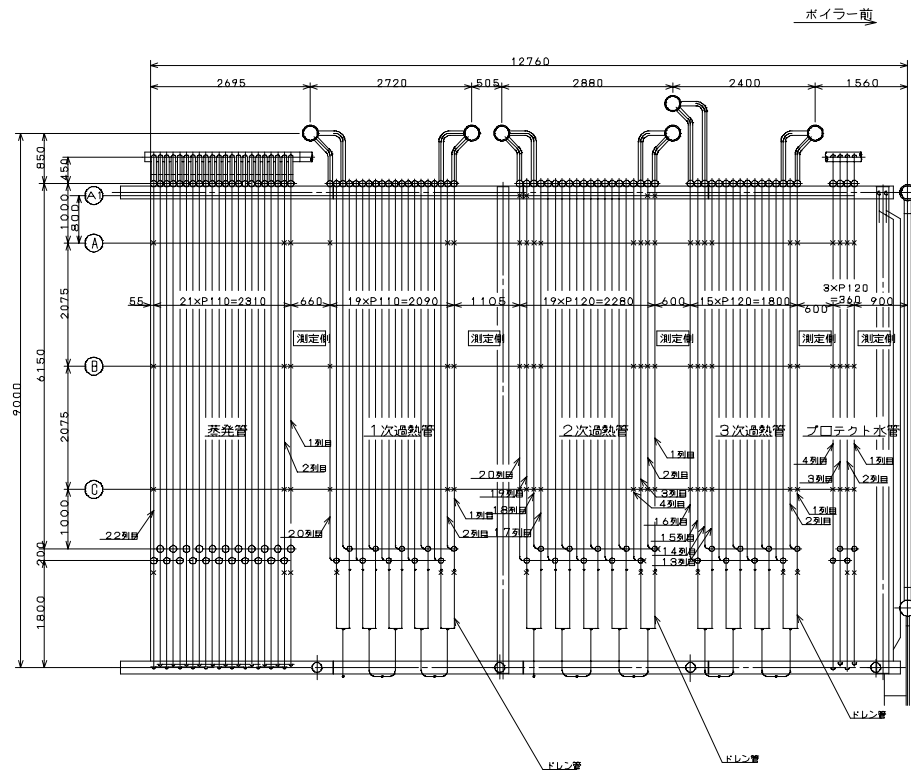
整備対象範囲
1・2号炉

複写厳禁

環境局環境事業部

件名 白石清掃工場1・2号焼却設備定期整備業務
図面名 ボイラ水管測定位置図(4/6)

課長	係長	審査	設計	製図	図番
					47



- 測定箇所**
- 1次過熱管の1列目, 2次過熱管の1列目, 20列目
 - 3次過熱管の1列目, 16列目
 - プロテクト水管の1列目, 4列目
 - 蒸発水管の1列目
- 測定箇所**
- 1次過熱管の2列目, 20列目
 - 2次過熱管の2列目, 3列目, 4列目, 17列目, 18列目, 19列目
 - 3次過熱管の2列目, 13列目, 14列目, 15列目
 - プロテクト水管の2列目, 3列目
 - 蒸発水管の2列目, 22列目
- ドレン管測定箇所**

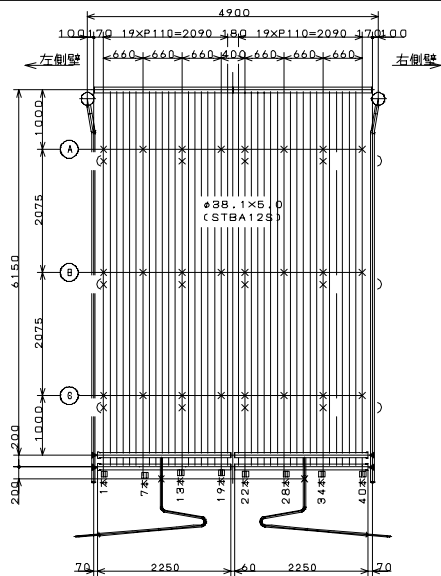
- 注 1. 位置を間違えないようにマーキング等の方法を考慮すること。
 2. X, V印は肉厚測定点とする。
 3. プロテクト水管は、それぞれの測定側より奥行き2本までを測定すること。

複写厳禁

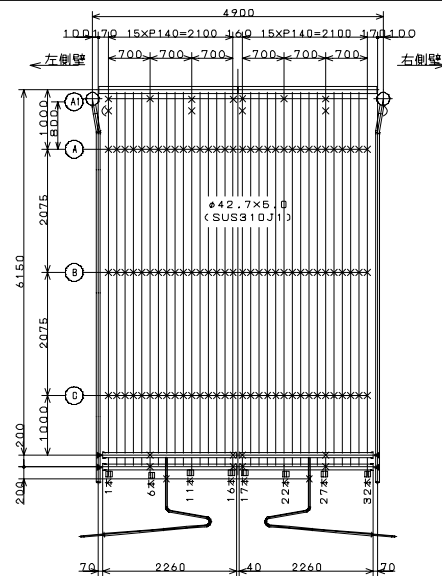
環境局環境事業部

整備対象範囲
1・2号炉

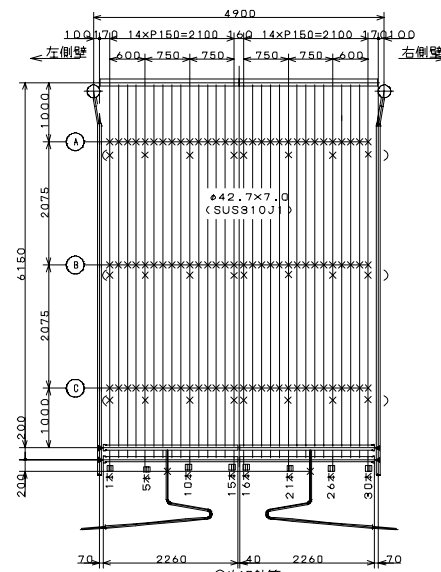
件名	白石清掃工場1・2号焼却設備定期整備業務	課長	係長	審査	設計	製図	図番
図面名	ボイラー水管測定位置図(5/6)						
							48



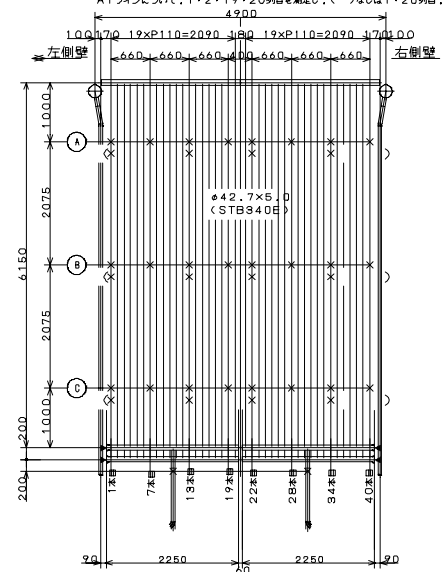
1次過熱管
 ()なしは1列目の測定点を示す。()付きは2列目、20列目の測定点を示す。



2次過熱管
 A~Cラインについて、1~4列目、17~20列目の1~32本目を測定点とする。
 A1ラインについて、1~2・19・20列目を測定し、()なしは1~20列目、()付きは2・19列目の測定点を示す。



3次過熱管
 ()なしは1列目、15列目、16列目の測定点を示す。()付きは2列目、13列目、14列目の測定点を示す。



蒸発水管
 ()なしは1列目の測定点を示す。()付きは2列目、22列目の測定点を示す。

- 注 1. 位置を間違えないようにマーキング等の方法を考慮すること。
 2. X、▼印は肉厚測定点とする。
 3. プロテクト水管は、それぞれの測定側より奥行き2本までを測定すること。

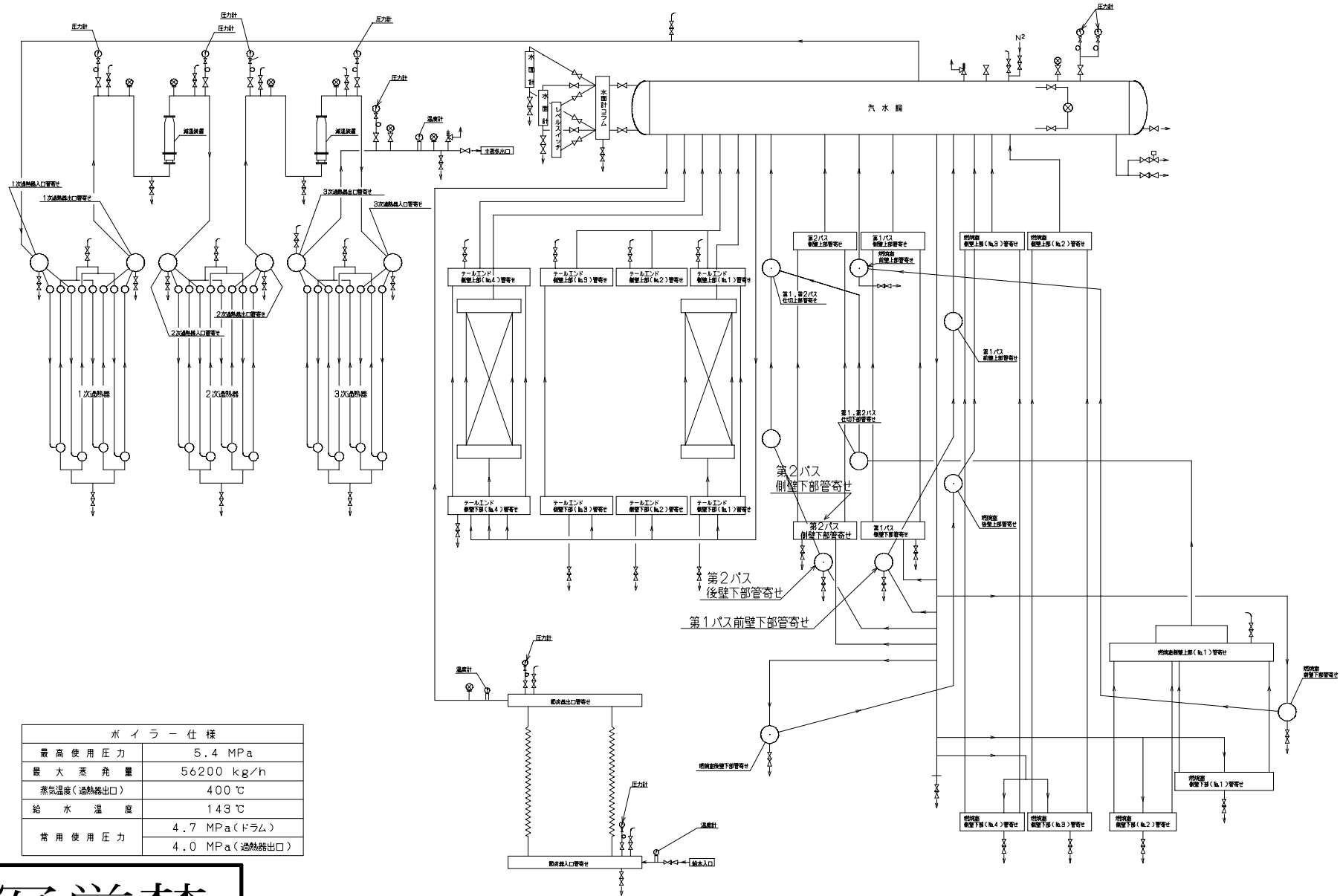
整備対象範囲
 1・2号炉

複写厳禁

環境局環境事業部

件名 白石清掃工場1・2号焼却設備定期整備業務
 図面名 ボイラ水管測定位置図(6/6)

課長	係長	審査	設計	製図	図番
					49



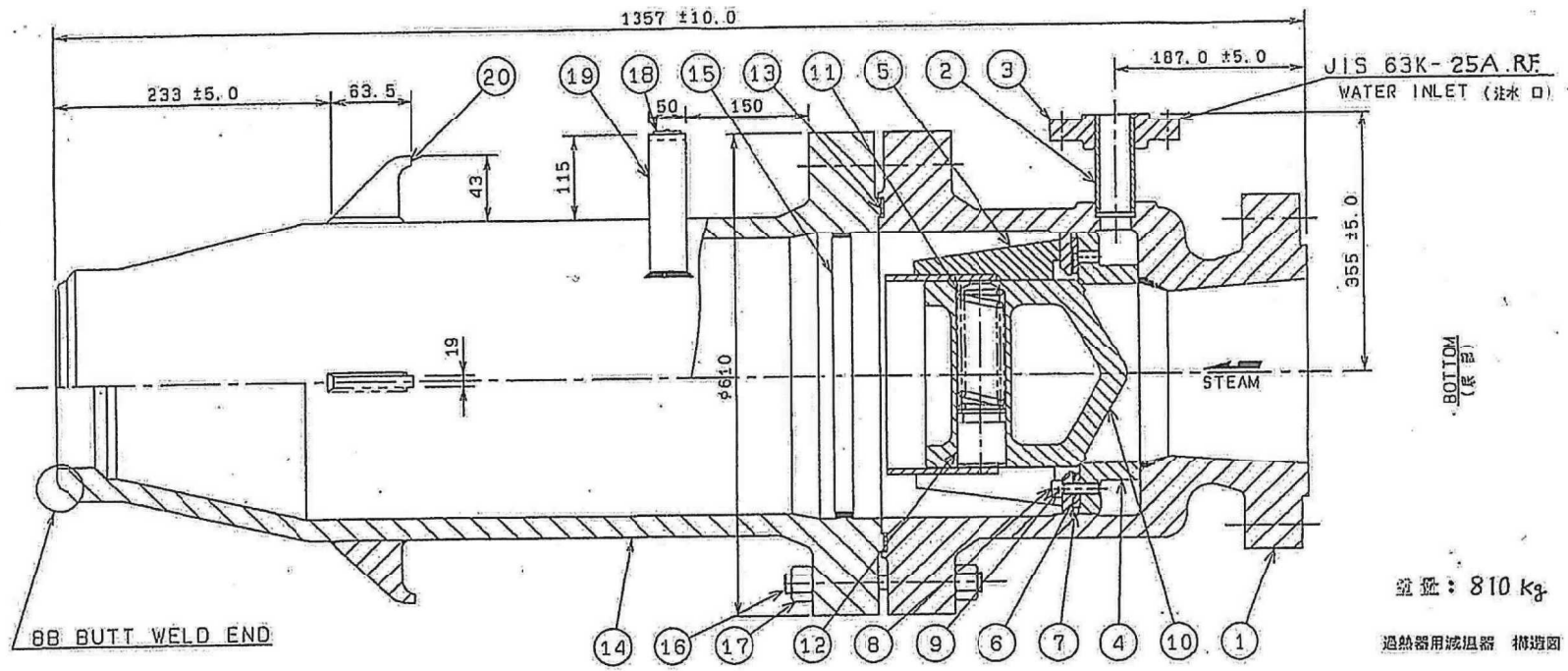
ボイラー仕様	
最高使用圧力	5.4 MPa
最大蒸発量	56200 kg/h
蒸気温度(過熱器出口)	400 °C
給水温度	143 °C
常用使用圧力	4.7 MPa(ドラム)
	4.0 MPa(過熱器出口)

複写厳禁

環境局環境事業部

件名
白石清掃工場1・2号焼却設備定期整備業務
図面名
ボイラ本体配管系統図

課長係長審査設計製図 図番
50

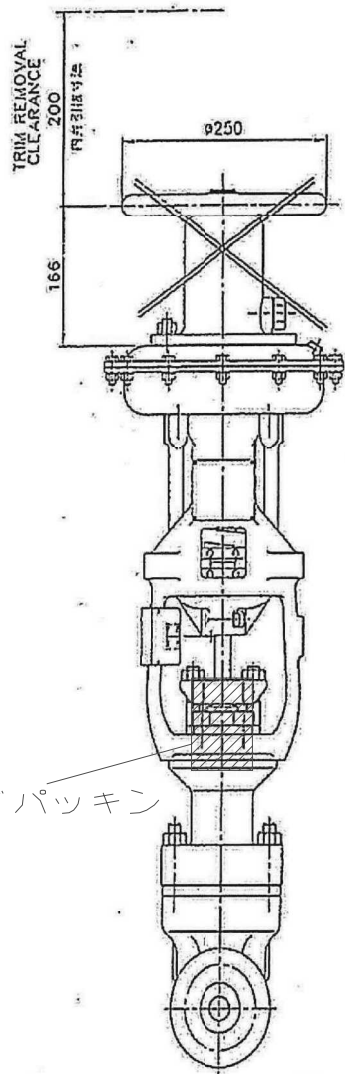


10	FLOW PLUG (フロープラグ)	SCPH21	20	LIFTING LUG (リフティングフック)	SS400
9	SCREW LOCK (スクリューロック)	SUS304	19	BRACKET (ブラケット)	SS400
8	CAP SCREW (キャップスクリュー)	SNB7	18	NAME PLATE (ネームプレート)	SUS304
7	SEAL PACKING (シールパッキング)	PILLAR 6528	17	NUT (ナット)	S45C
6	DISTRIBUTION PLATE (分配板)	SS400	16	STUD BOLT (スタッドボルト)	SNB7
5	CAGE ASSEMBLY (ケージ)	/	15	PLUG STOP (プラグストップ)	SB410
4	PLUG SEAT (プラグシート)	SCPH2	14	MIXING CHAMBER (ミキシングチャンバー)	SCPH2
3	MANIFOLD FLANGE (マニホールドフランジ)	ASTM A105	13	GASKET (ガスケット)	TCMB01106-GR
2	MANIFOLD PIPE (マニホールドパイプ)	STPT370	12	WEAR BUTTON (ウェアボタン)	SUS420J2
1	HOUSING (ハウジング)	SCPH2	11	SPRING (スプリング)	ASTM A538-66(09)
Part. No. 品番	Description 名称	Material 材質	Part. No. 品番	Description 名称	Material 材質

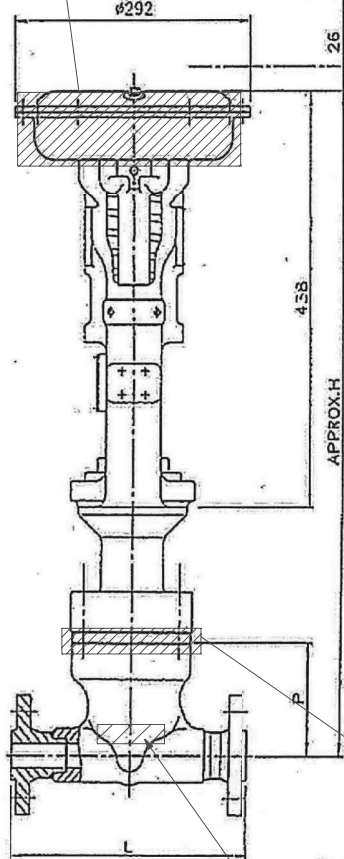
複写厳禁

整備対象範囲
1・2号炉 整備台数 各2台

環境局環境事業部	件名	課長係長審査設計製図 図番
	白石清掃工場1・2号焼却設備定期整備業務 図面名	過熱器減温器外形図



ダイヤフラム



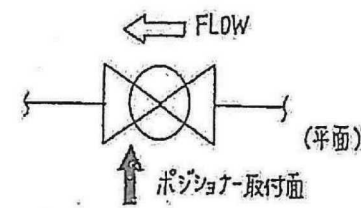
質量: 90 kg

ガスケット

トリムガスケット

DIM. 寸法	H			
	400 / 30K	600 / 40K	900 / ST'D	1500 / 63K
SIZE 弁サイズ	ST'D	EXT	ST'D	63K
3/4 B (20A)	698	825	752	869
1 B (25A)	698	825	752	869
1 1/2 B (40A)	738	862	781	898
2 B (50A)	738	862	781	898

DIM. 寸法	L							p
	ANSI ST'D FLANGE ANSI 規格 フランジ				JIS ST'D FLANGE JIS 規格 フランジ			
SIZE 弁サイズ	400	600	900	1500	30K	40K	63K	
3/4 B (20A)	286	280	332	332	288	288	318	119
1 B (25A)	292	292	346	346	292	292	330	119
1 1/2 B (40A)	427	427	467	467	427	427	455	143
2 B (50A)	433	433	517	517	433	433	497	143



必要材料	数量
グランドパッキン	4組
ガスケット	4組
ダイヤフラム	4枚



グランドパッキン

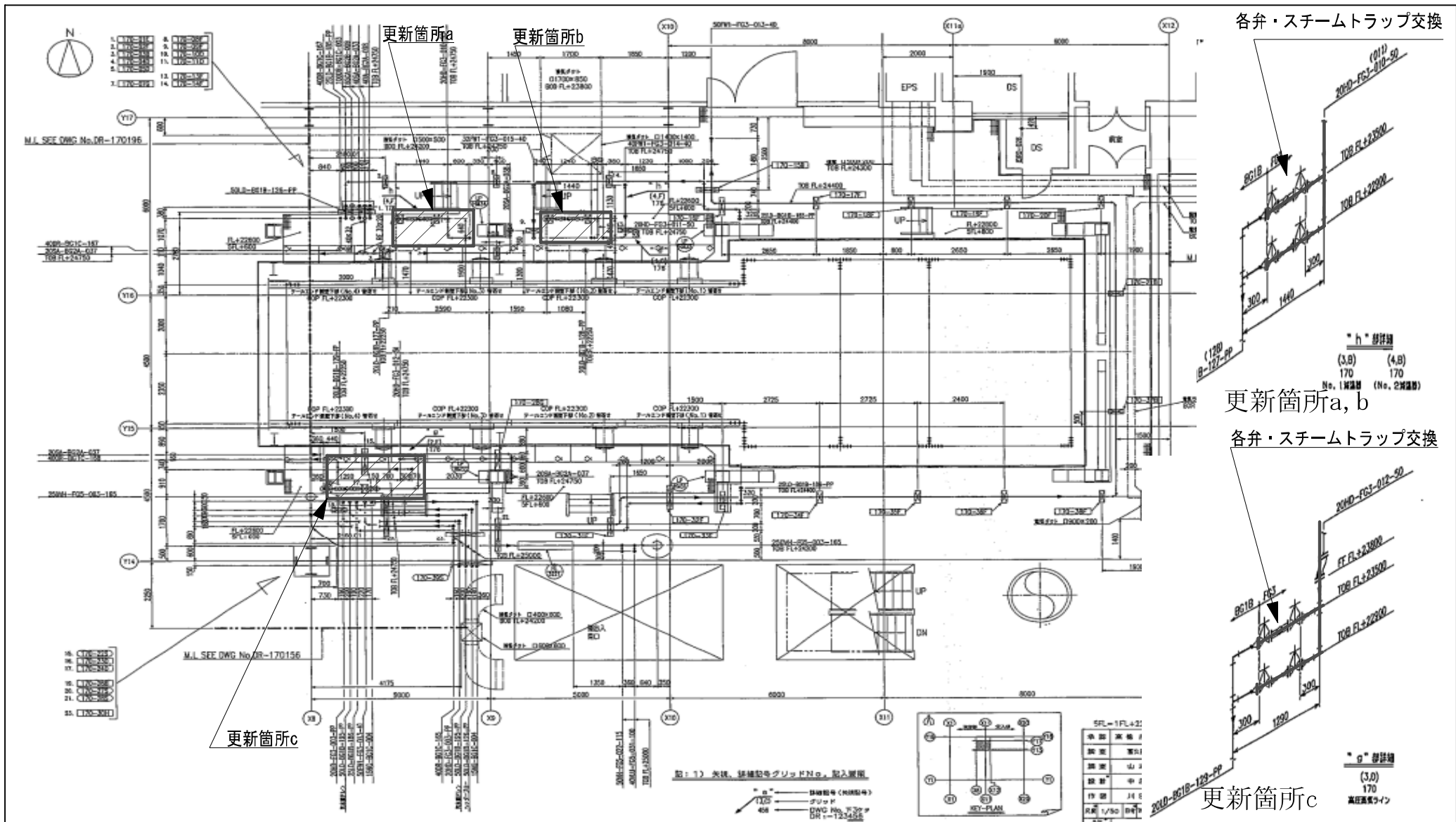
整備対象範囲
1・2号炉 整備台数 各2台

複写厳禁

環境局環境事業部

件名 白石清掃工場1・2号焼却設備定期整備業務
図面名 過熱器入口給水流量制御弁外形図

課長	係長	審査	設計	製図	図番
					52



各弁・スチームトラップ交換

更新箇所a, b

各弁・スチームトラップ交換

更新箇所c

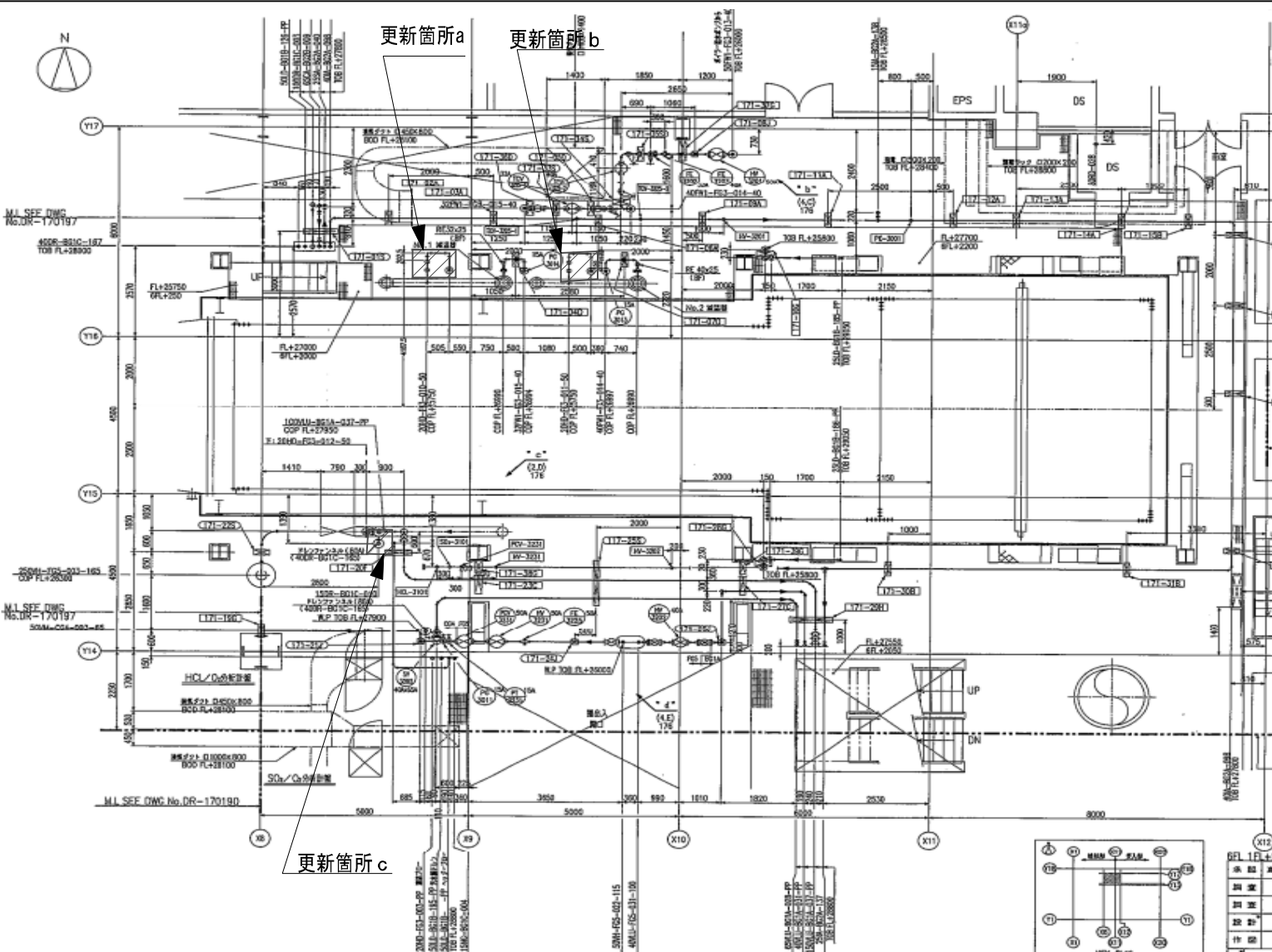
更新対象箇所

更新対象配管

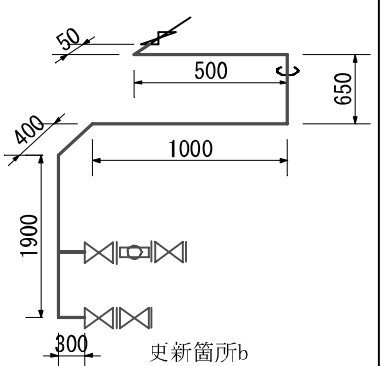
複写厳禁

環境局環境事業部

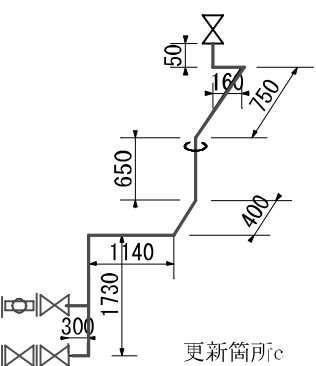
件名	白石清掃工場1・2号焼却設備定期整備業務				
図面名	1・2号炉廻配管図(5FL)				
課長	係長	審査	設計	製図	図番
					53




更新箇所a



更新箇所b



更新箇所c

 更新対象箇所

 更新対象配管

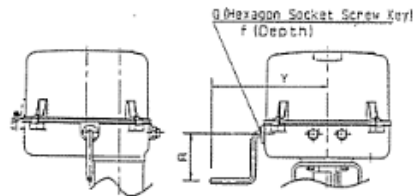
※配管寸法は参考とし、既設寸法を優先とすること。

複写厳禁

環境局環境事業部

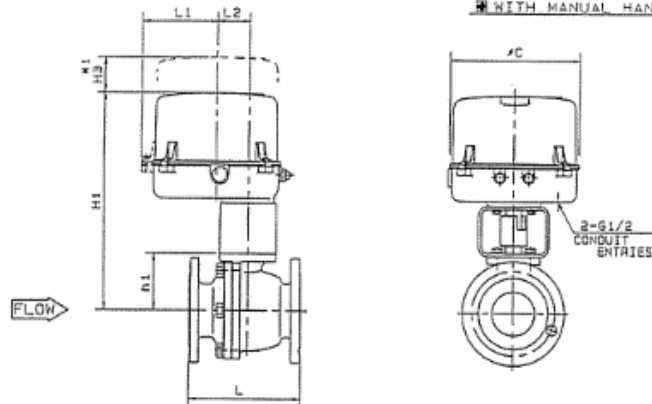
件名 白石清掃工場1・2号焼却設備定期整備業務
 図面名 1・2号炉廻配管図(6FL)

課長	係長	審査	設計	製図	図番
					54



H1 : SPACE FOR COVER REMOVAL

WITH MANUAL HANDLE



DIMENSIONS UNIT : mm

VALVE SIZE CODE No.	FACE TO FACE L		H1	H1	H3	ACTUATOR							CODE No.
	JIS 10KRF ANSI 150#RF JPI 150#RF	JIS 20KRF ANSI 300#RF JPI 300#RF				L1	L2	∅C	R	Y	Q-f		
90 <input checked="" type="checkbox"/> 1 1/2" (15A)	108	140	39	325	120	130	56	225	80	200	6-12	<input checked="" type="checkbox"/> 34A1RA <input type="checkbox"/> 34AARA	
91 <input type="checkbox"/> 3/4" (20A)	117	152	43	330	120	130	56	225	80	200	6-12	<input type="checkbox"/> 34A1RA <input type="checkbox"/> 34AARA	
01 <input type="checkbox"/> 1" (25A)	127	165	52	340	120	130	56	225	80	200	6-12	<input type="checkbox"/> 34A1RA <input type="checkbox"/> 34AARA	
93 <input type="checkbox"/> 1 1/2" (40A)	165	190	66	380	120	130	56	225	80	200	6-12	<input type="checkbox"/> 34A2RA <input type="checkbox"/> 34ABRA	
02 <input type="checkbox"/> 2" (50A)	178	216	75	385	120	130	56	225	80	200	6-12	<input type="checkbox"/> 34A2RA <input type="checkbox"/> 34ABRA	
				425	155	145	68	255	160	225	8-15	<input type="checkbox"/> 34B1RA <input type="checkbox"/>	
94 <input type="checkbox"/> 2 1/2" (60A)	190	214	90	440	155	145	68	255	160	225	8-15	<input type="checkbox"/> 34B1RA <input type="checkbox"/> 34B2RA	
03 <input type="checkbox"/> 3" (80A)	203	283	103	455	155	145	68	255	160	225	8-15	<input type="checkbox"/> 34B1RA <input type="checkbox"/> 34B2RA	
04 <input type="checkbox"/> 4" (100A)	229	305	122	500	155	145	68	255	160	225	8-15	<input type="checkbox"/> 34B2RA	

- TV1007-1 1号 減温塔水噴射弁-1
- TV1007-2 1号 減温塔水噴射弁-2
- TV1007-3 1号 減温塔水噴射弁-3
- TV1007-4 1号 減温塔水噴射弁-4

- TV2007-1 2号 減温塔水噴射弁-1
- TV2007-2 2号 減温塔水噴射弁-2
- TV2007-3 2号 減温塔水噴射弁-3
- TV2007-4 2号 減温塔水噴射弁-4

リモコン	8個
ソフтверьソケット(シート、スラムバックス、カスケット)	8個
リモコンスイッチ	32個

複写厳禁

整備対象範囲
1・2号炉 整備台数 各4台

環境局環境事業部

件名
白石清掃工場1・2号焼却設備定期整備業務
図面名
減温塔噴射水弁外形図

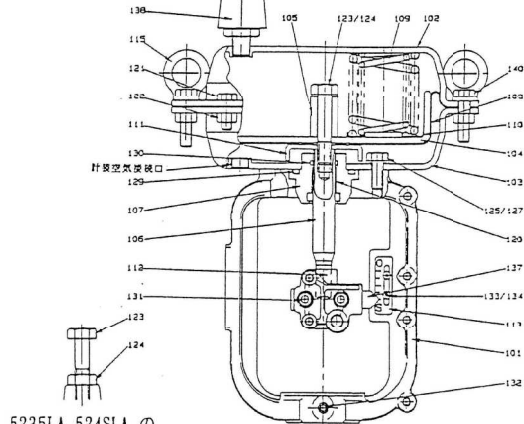
課長	係長	審査	設計	製図	図番
					55

駆動部

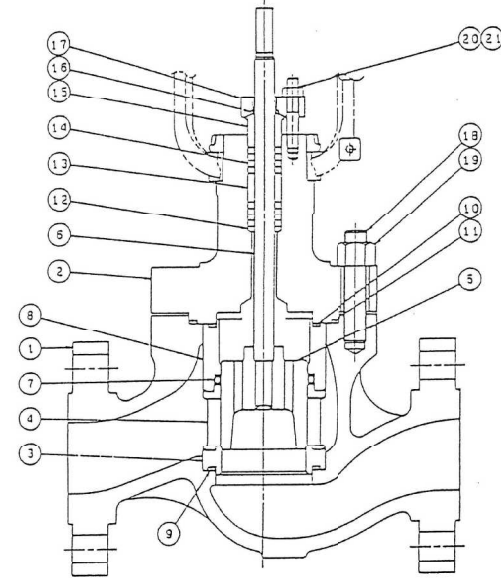
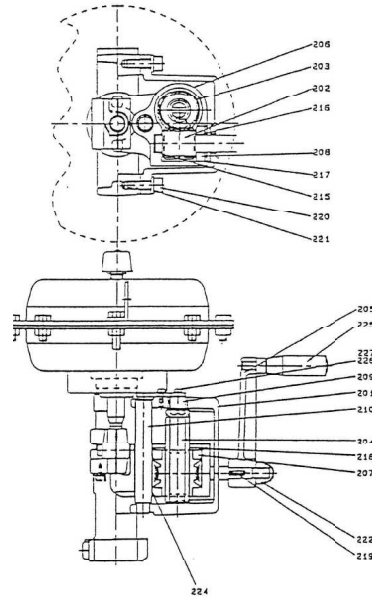
手動操作部

弁部

NO.	名称
101	ヨーク
102	ダイヤフラムケース上
103	ダイヤフラムケース下
104	ダイヤフラムプレート
105	ストッパー
106	アクチュエータロッド
107	ガイドホルダ
108	ダイヤフラム
109	スプリング
110	スプリングシート
111	センタープレート
112	ヨークコネクタ
113	目盛板
115	吊り金具
120	ドライベアリング
121	六角ボルト
122	六角ナット
123	六角ボルト
124	ばね座金/六角ナット
125	六角ボルト
126	ばね座金
127	シールワッシャ
129	Oリング
130	Oリング
131	六角穴付きボルト
132	六角ボルト
133	なべ小ねじ
134	スピードナット
137	インジケータ
138	排気プラグ
140	六角ボルト



5235LA, 524SLA の
ストッパー 部構造



No.	名称
1	ボデー
2	ボンネット
3	シートリング
4	ケージ(EQ%・リニヤ)
5	プラグ
6	ステム
7	バランスシール
8	バランスシリンダ
9	シートガスケット
10	P/Bガスケット
11	ボンネットガスケット
12	パッキンシート
13	ランタンリング
14	グランドパッキン
15	グランドリング
16	ワイパー
17	グランドフランジ
18	ボデースタッドボルト
19	六角ナット
20	グランドスタッドボルト
21	六角ナット
22	
23	グランドスプリング
24	TVシート

NO.	名称	NO.	名称	NO.	名称
201	M Oカバー	209	回り止め	221	六角穴付きボルト用皿座金
202	ウォーム 兼ハンドル軸	210	ガイド軸	222	キャップ付きUナット
203	ウォームホイール	215	D Uブッシュ	224	D Uベアリング
204	スクリューロッド	216	D Uブッシュ	225	グリップ
205	クランクハンドル	217	Cリング	226	十字穴付き小ねじ
206	スライドナット	218	Cリング	227	ばね座金
207	ウォームホイールガイド	219	キー		
208	ウォームガイドホルダ	220	六角穴付きボルト		

複写厳禁

環境局環境事業部

件名
白石清掃工場1・2号焼却設備定期整備業務
図面名
主蒸気減温水遮断弁組立図

課長係長審査設計製図図番
56