

ドライヤー (バッグ用のみ)

吸込絞り弁

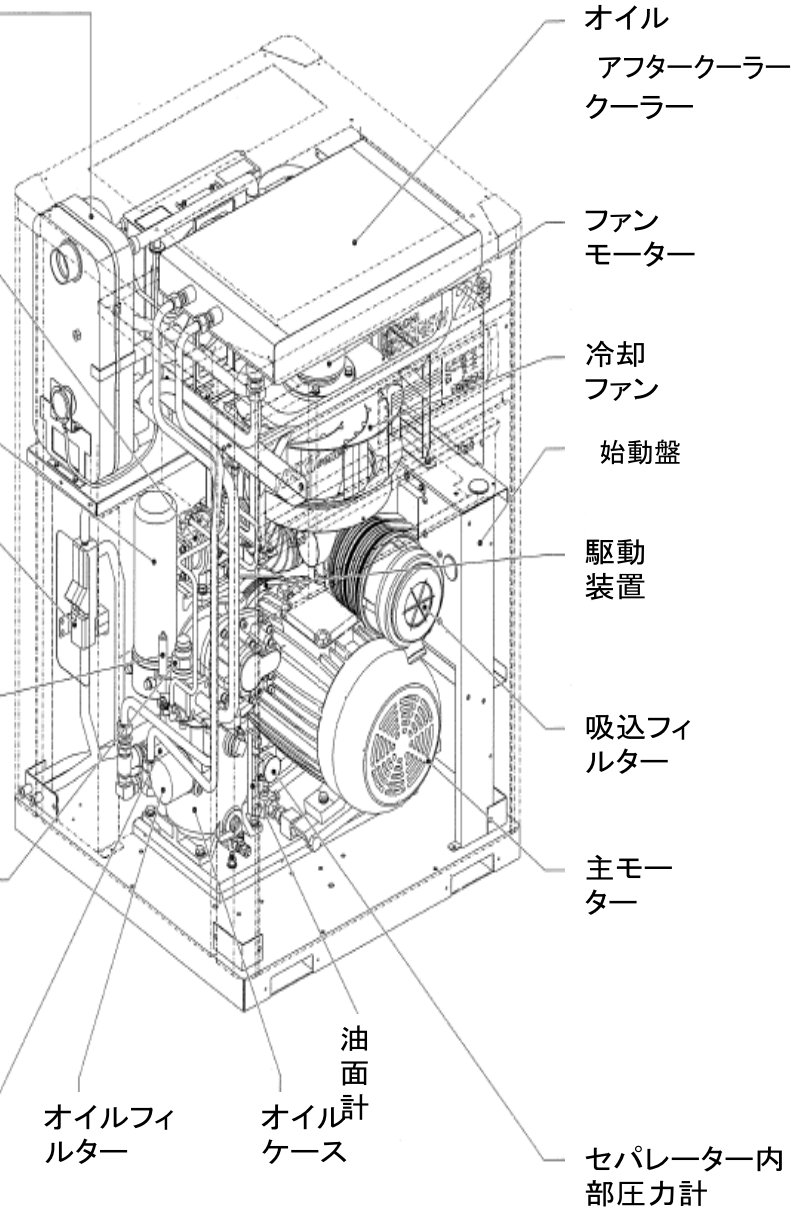
オイルセパレーター

オートドレン排出ユニット

リリーフ弁

調圧逆止弁

温調弁



整備用

品番	部品名
5900-0090	Y型ストレーナーパッキン

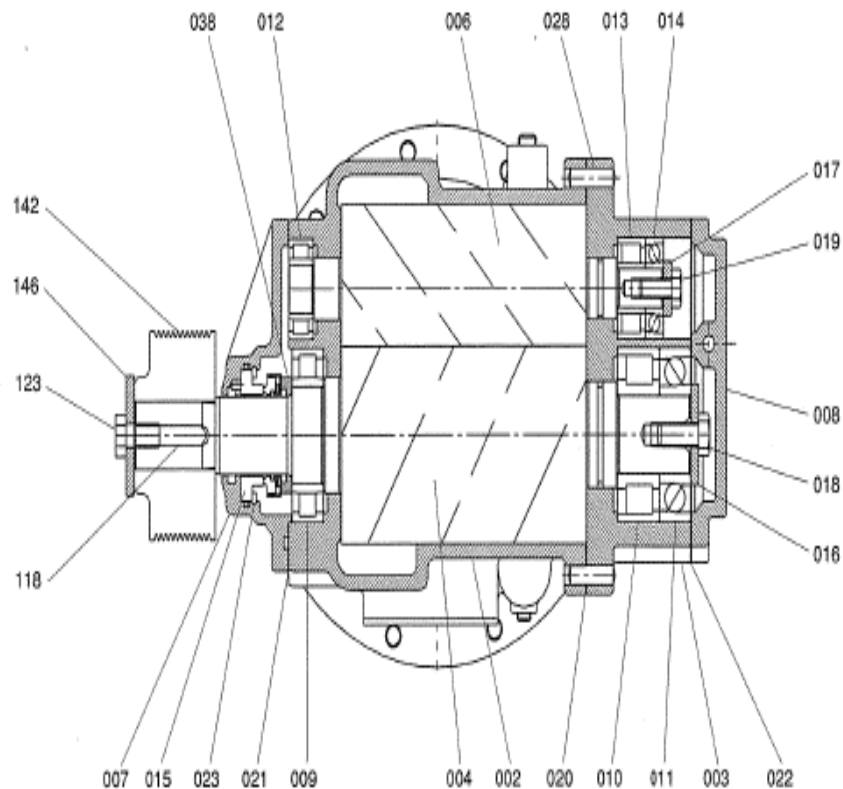
バッグ用

品番	部品名
5900-1551	キット部品
5253-5060	キャピラリー (630MM)
5265-2240	AFセンサー
5900-1500	MGVまとめ(20P)100V
5908-0890	放気弁 100V
5900-1510	MGVまとめ(20US)100V
5900-1390	インナーエレメント
5900-1380	換気用エレメント
5900-1080	簡易Pフィルタ

※図面に記載の無い支給部品一覧

■ : 交換対象部品

発寒清掃工場空気圧縮機設備整備業務	図番
整備用、バッグ用空気圧縮機 透視図(主要部品)	B1



整備用

部品番号	部品名
001	圧縮機本体まとめ
002	ケーシング
003	Dケーシング
004	雄ロータ
005	雌ロータ
006	Sカバー
007	Dカバー
008	50円錐ころ軸受
009	40鍔付円錐ころ軸受
010	40アンギュラ玉軸受
011	25円筒ころ軸受
012	20鍔付円筒ころ軸受
013	20アンギュラ玉軸受
014	40メカニカルシール
015	MD止め板
016	FD止め板
017	MD止めボルト
018	FD止めボルト
019	Dケーシングパッキン
020	Sカバーパッキン
021	Dカバーパッキン
022	止め輪
023	ノックピン
038	ベアリングスペーサ
118	キー
123	Vプーリボルト
142	Vプーリ
146	Vプーリ座金

バッグ用

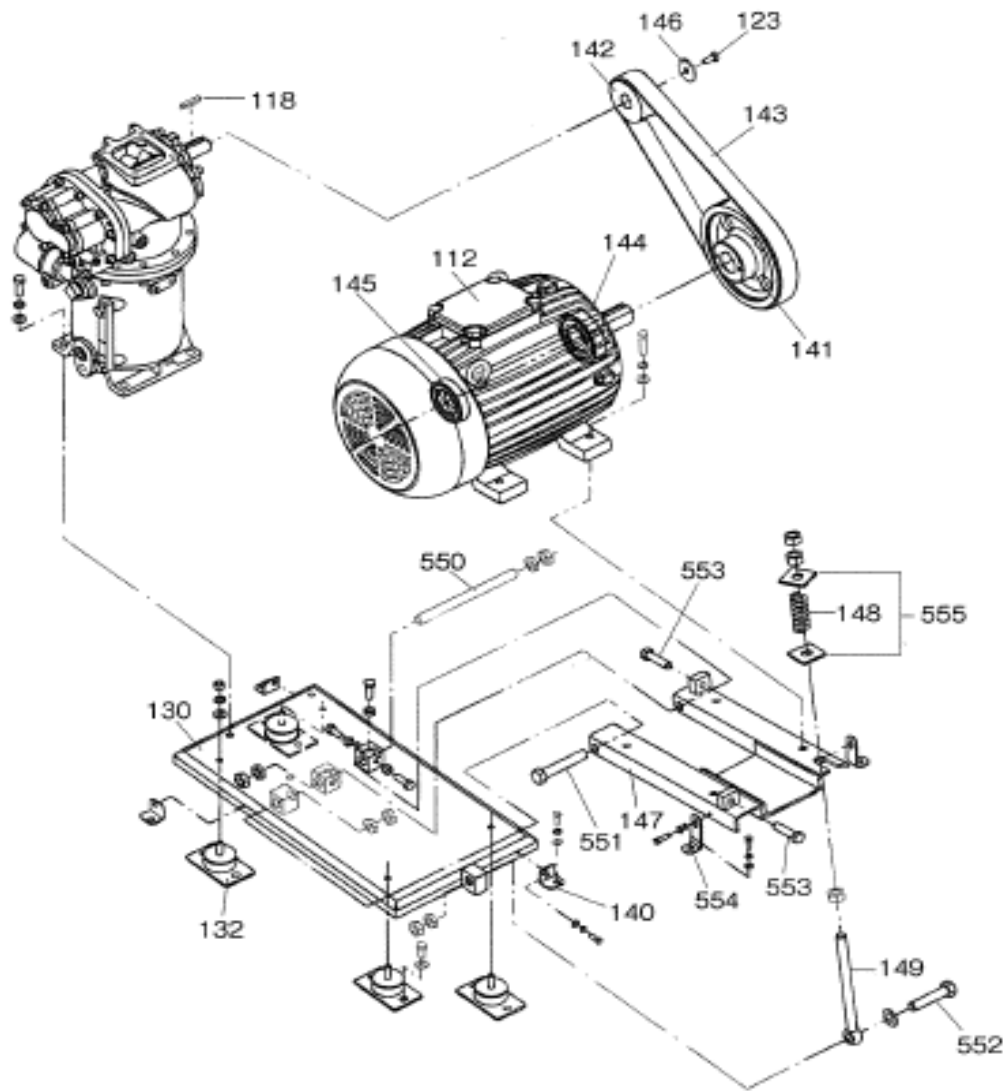
部品番号	部品名
001	圧縮機本体まとめ
002	ケーシング
003	Dケーシング
004	雄ロータ
006	雌ロータ
007	Sカバー
008	Dカバー
009	60円錐ころ軸受
010	50鍔付円錐ころ軸受
011	50アンギュラ玉軸受
012	25円筒ころ軸受
013	25鍔付円筒ころ軸受
014	25アンギュラ玉軸受
015	60メカニカルシール
016	MD止め板
017	FD止め板
018	MD止めボルト
019	FD止めボルト
020	Dケーシングパッキン
021	Sカバーパッキン
022	Dカバーパッキン
023	止め輪
028	並行ピン
118	キー
123	Vプーリボルト
142	Vプーリ
146	Vプーリ座金

発寒清掃工場空気圧縮機設備整備業務

整備用、バッグ用空気圧縮機
圧縮機本体

図番

B2



整備用

部品番号	部品名
112	モータ
118	モータキー
123	Vプーリボルト
130	メインベース
132	防振ゴム
140	メインベース支え
141	Mシーブ
142	Vプーリ
143	VRベルト
144	モータベアリング(DE)
145	モータベアリング(DOE)
146	Vプーリ座金
147	モータベース
148	ばね
149	ヒンジボルト
550	支点ボルト(1)
551	支点ボルト(2)
552	支点ボルト(3)
553	モータ位置調整ボルト
554	モータベース支え
555	角座金

バッグ用

部品番号	部品名
112	モータ
118	モータキー
123	Vプーリボルト
130	メインベース
132	防振ゴム
140	メインベース支え
141	Mシーブ
142	Vプーリ
143	VRベルト
144	モータベアリング(DE)
145	モータベアリング(DOE)
146	Vプーリ座金
147	モータベース
148	ばね
149	ヒンジボルト
550	支点ボルト(1)
551	支点ボルト(2)
552	支点ボルト(3)
553	モータ位置調整ボルト
554	モータベース支え
555	角座金

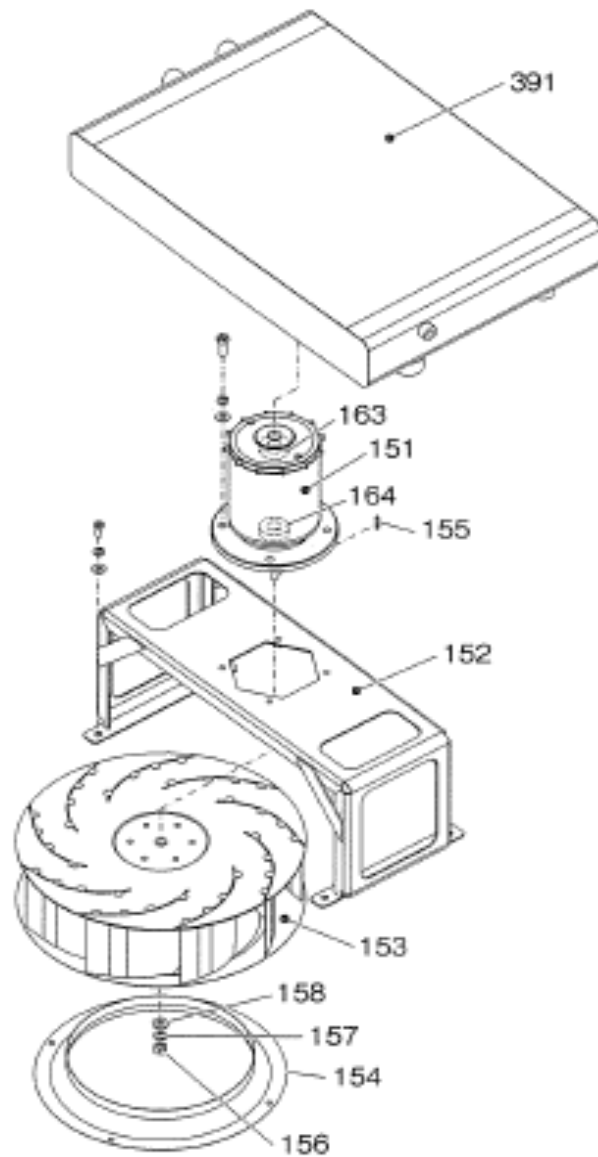
■ : 交換対象部品

発寒清掃工場空気圧縮機設備整備業務

整備用、バッグ用空気圧縮機
モーター

図番

B3



整備用

部品番号	部品名
151	ファンモータ
152	Fモータマウント
153	ターボファン
154	ベルマウス
155	ファンシャフトキー
156	Lねじナット
157	ばね座金
158	平座金
163	モータベアリング(DE)
164	モータベアリング(DOE)
391	クーラ

バッグ用

部品番号	部品名
151	ファンモータ
152	Fモータマウント
153	ターボファン
154	ベルマウス
155	ファンシャフトキー
156	Lねじナット
157	ばね座金
158	平座金
163	モータベアリング(DE)
164	モータベアリング(DOE)
391	クーラ

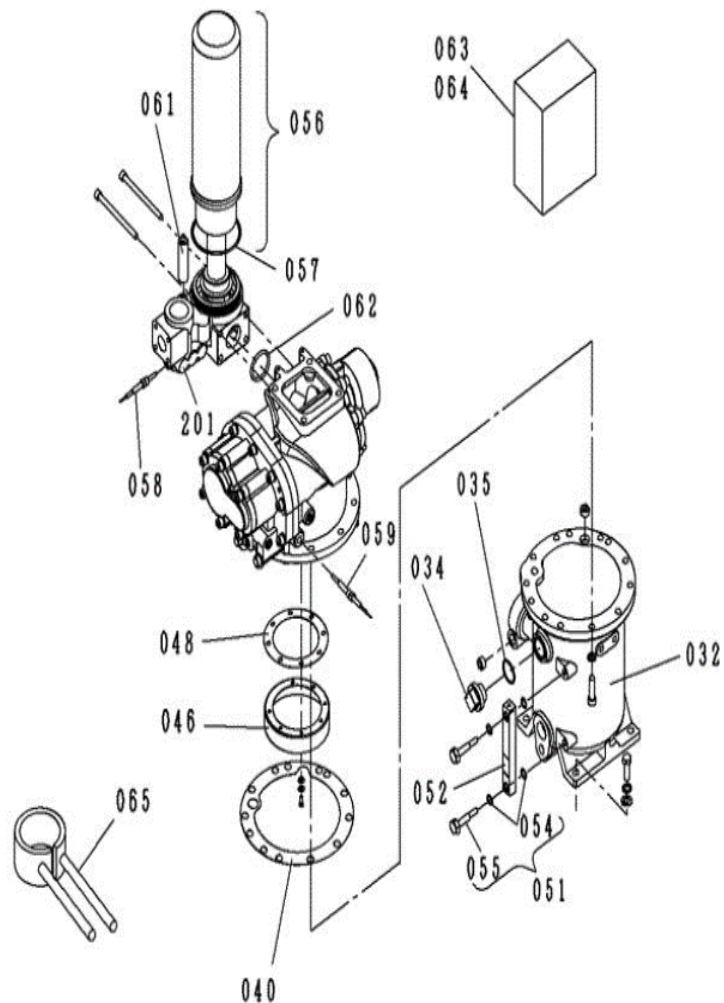
■ : 交換対象部品

発寒清掃工場空気圧縮機設備整備業務

整備用、バッグ用空気圧縮機
ファン・クーラー

図番

B4



整備用

部品番号	部品名
032	オイルケース
034	給油口栓
035	Oリング
040	オイルケースパッキン
046	スカート
048	スカートパッキン
051	油面計まとめ
052	油面計
054	Oリング
055	油面計ボルト
056	SP元素(角リング付き)
057	角リング
058	サーミスタ
059	サーミスタ
061	リリーフ弁
062	Oリング
063	潤滑油(NEW HISCREW OIL 2000)
064	潤滑油(NEW HISCREW OIL 2000)
065	専用工具(オイルセパレータ用)
201	元素ヘッド

バッグ用

部品番号	部品名
032	オイルケース
034	給油口栓
035	Oリング
040	オイルケースパッキン
046	スカート
048	スカートパッキン
051	油面計まとめ
052	油面計
054	Oリング
055	油面計ボルト
056	オイルセパレータ元素
057	角リング
058	サーミスタTH2
059	サーミスタ
061	安全弁
062	Oリング
063	潤滑油(NEW HISCREW OIL 2000)
064	潤滑油(NEW HISCREW OIL 2000)
065	専用工具(オイルセパレータ用)
201	元素ヘッド

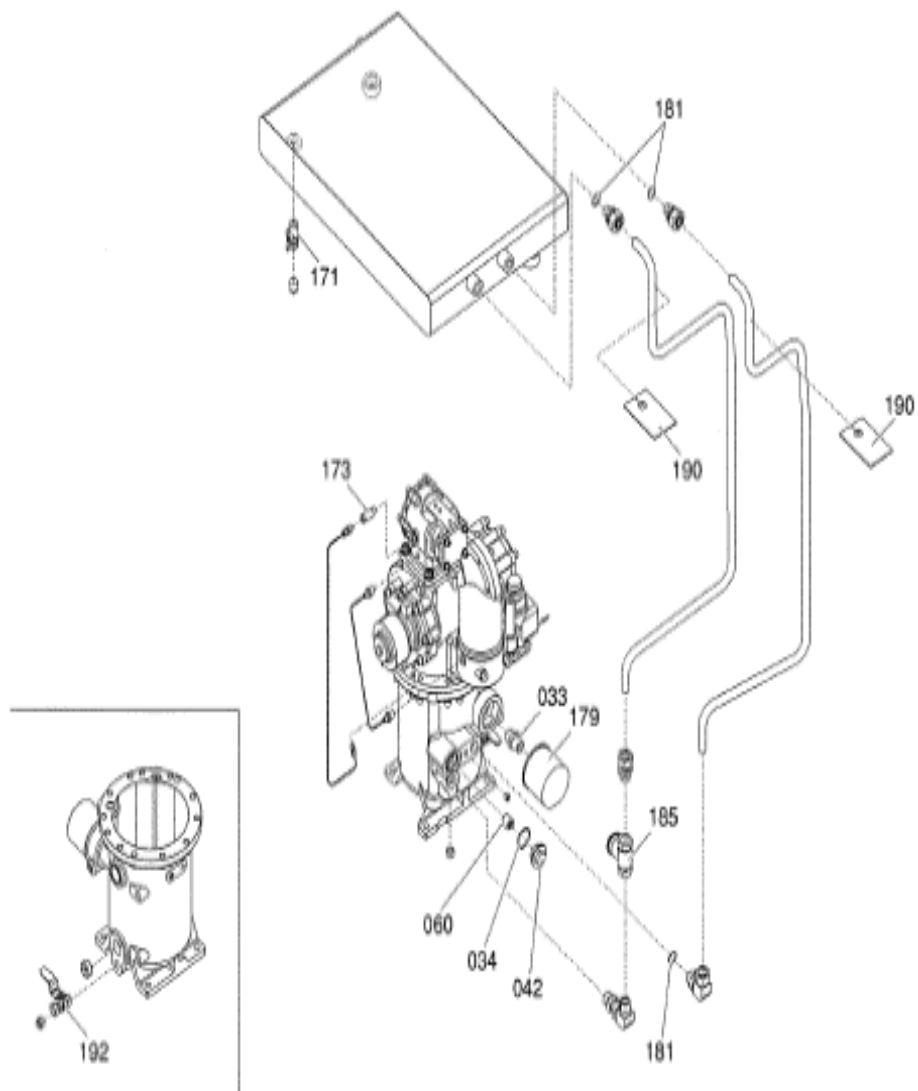
■ : 交換対象部品

発寒清掃工場空気圧縮機設備整備業務

整備用、バッグ用空気圧縮機
オイルセパレーター

図番

B5



整備用

部品番号	部品名
033	オイルフィルタニップル
034	Oリング
042	温調弁ボディ蓋
060	温調弁
171	1/2ストップバルブ
173	逆止弁
179	オイルフィルタエレメント
181	Oリング
185	逆止弁
190	マグネットラバー
192	1/2ストップバルブ

バッグ用

部品番号	部品名
033	オイルフィルタニップル
034	Oリング
042	温調弁ボディ蓋
060	温調弁
171	1/2ストップバルブ
173	1/4逆止弁
179	オイルフィルタエレメント
181	Oリング
185	逆止弁
190	マグネットラバー
192	1/2ストップバルブ

■ : 交換対象部品

発寒清掃工場空気圧縮機設備整備業務

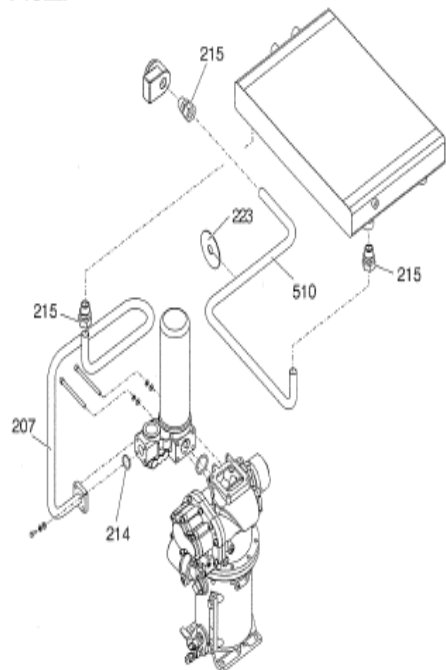
整備用、バッグ用空気圧縮機
油配管

図番

B6

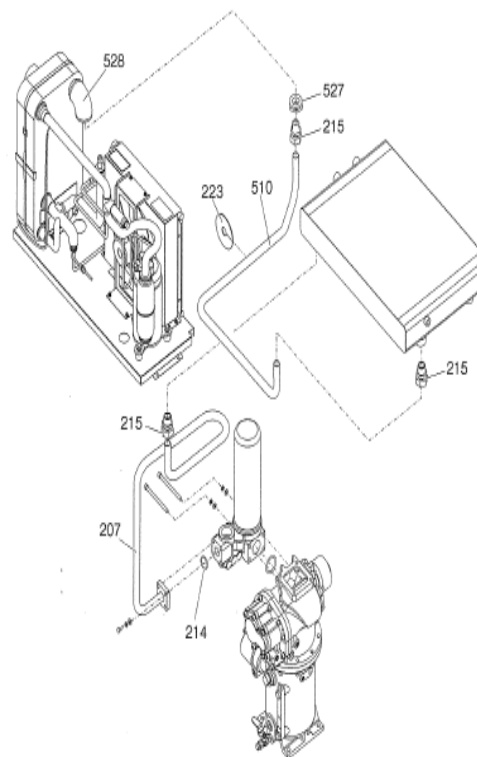
整備用

〔ドライバー不付型〕



バッグ用

〔ドライバー内蔵型〕



整備用

部品番号	部品名
207	吐出管(1)
214	Oリング
215	継手(ストレート)
223	マグネットラバー
510	吐出管(2)
527	ブッシング
528	エルボ

バッグ用

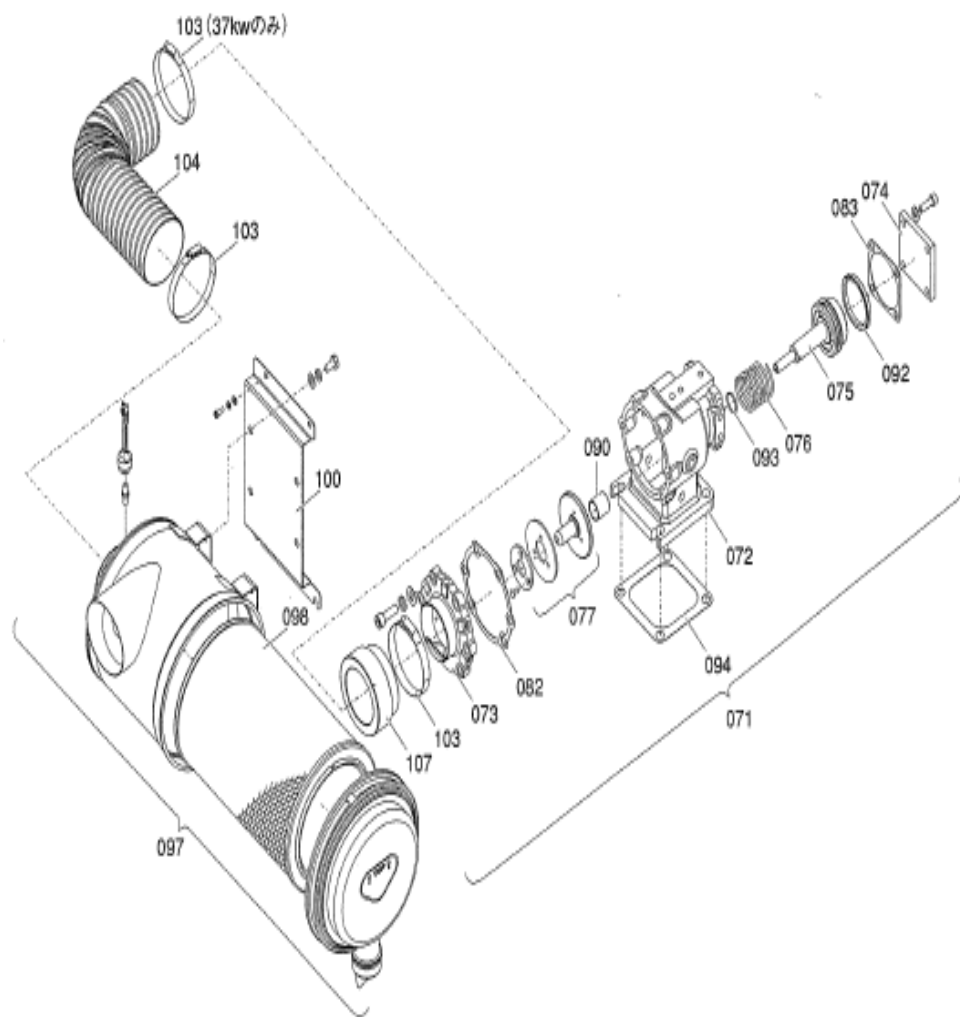
部品番号	部品名
207	吐出管(1)
214	Oリング
215	継手(ストレート)
223	マグネットラバー
510	吐出管(2)
527	ブッシング
528	エルボ

発寒清掃工場空気圧縮機設備整備業務

整備用、バッグ用空気圧縮機
吐出空気配管

図番

B7



整備用

部品番号	部品名
071	吸込絞り弁まとめ
072	アンローダケース
073	アンローダカバー
074	カバー
075	ピストン
076	アンローダばね
077	バルブシートまとめ
082	アンローダPK
083	アンローダカバーPK
090	アンローダブッシュメタル
092	キャップシール
093	Oリング
094	サクシオンPK
097	吸込フィルター
098	吸込フィルターエレメント
099	インジケータ
100	取り付け板
103	バンド
104	吸込パイプ
107	ジョイント

バッグ用

部品番号	部品名
071	吸込絞り弁まとめ
072	アンローダケース
073	アンローダカバー
074	カバー
075	ピストン
076	アンローダばね
077	バルブシートまとめ
082	アンローダPK
083	アンローダカバーPK
090	アンローダブッシュメタル
092	キャップシール
093	Oリング
094	サクシオンPK
097	吸込フィルター
098	吸込フィルターエレメント
099	インジケータ
100	取り付け板
103	バンド
104	吸込パイプ
107	ジョイント

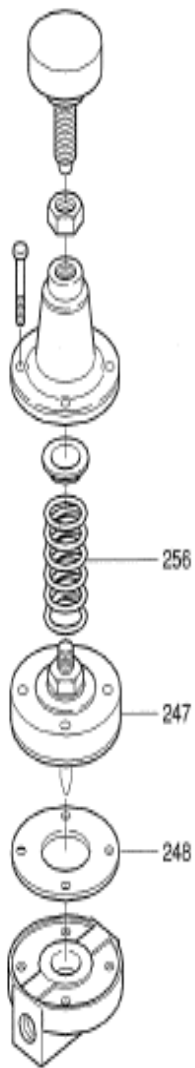
: 交換対象部品

発寒清掃工場空気圧縮機設備整備業務

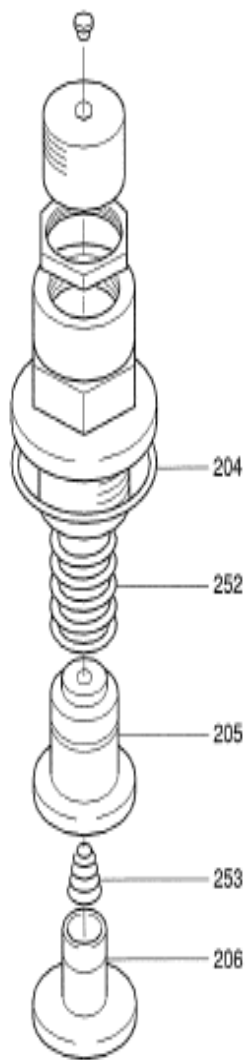
整備用、バッグ用空気圧縮機
吸込絞り弁

図番

B8



圧力調整弁 246



調圧逆止弁 203

整備用

部品番号	部品名
203	調圧逆止弁
204	Oリング
205	調圧弁ピストン
206	逆止弁ピストン
246	圧力調整弁
247	圧力調整弁ダイヤフラムまとめ
248	圧力調整弁ゴムパッキン
252	調圧ばね
253	逆止ばね
256	圧力調整弁ばね

バッグ用

部品番号	部品名
203	調圧逆止弁
204	Oリング
205	調圧弁ピストン
206	逆止弁ピストン
246	圧力調整弁
247	圧力調整弁ダイヤフラムまとめ
248	圧力調整弁ゴムパッキン
252	調圧ばね
253	逆止ばね
256	圧力調整弁ばね

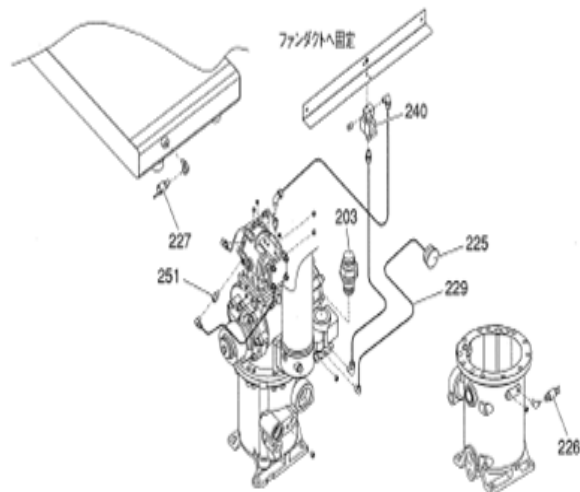
発寒清掃工場空気圧縮機設備整備業務

整備用、バッグ用空気圧縮機
制御弁類

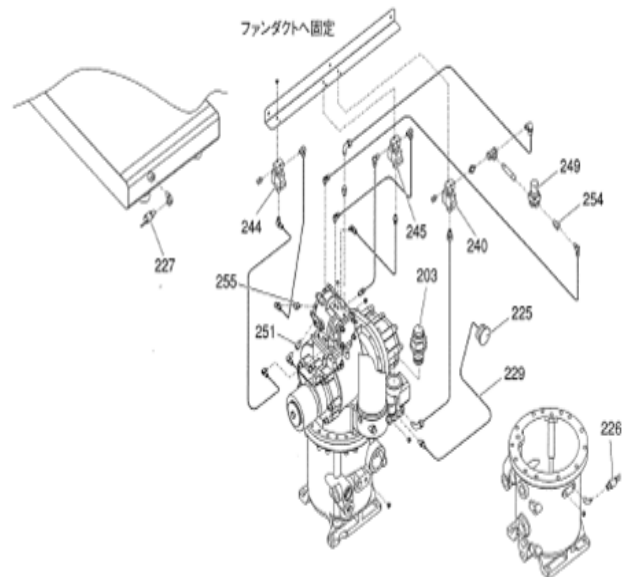
図番

B9

整備用
(制御配管(22kW))



バッグ用
(制御配管(37kW))



整備用

部品番号	部品名
203	調圧逆止弁
225	圧力計
226	圧力スイッチ
227	圧力センサ
229	圧力計配管
240	電磁弁(20P)
244	電磁弁(20T)
245	電磁弁(20US)
249	リリース弁
251	オリフィス
254	オリフィス
255	オリフィス

バッグ用

部品番号	部品名
203	調圧逆止弁
225	圧力計
226	圧力スイッチ
227	圧力センサ
229	圧力計配管
240	電磁弁(20P)
244	電磁弁(20T)
245	電磁弁(20US)
249	リリース弁
251	オリフィス
254	オリフィス
255	オリフィス

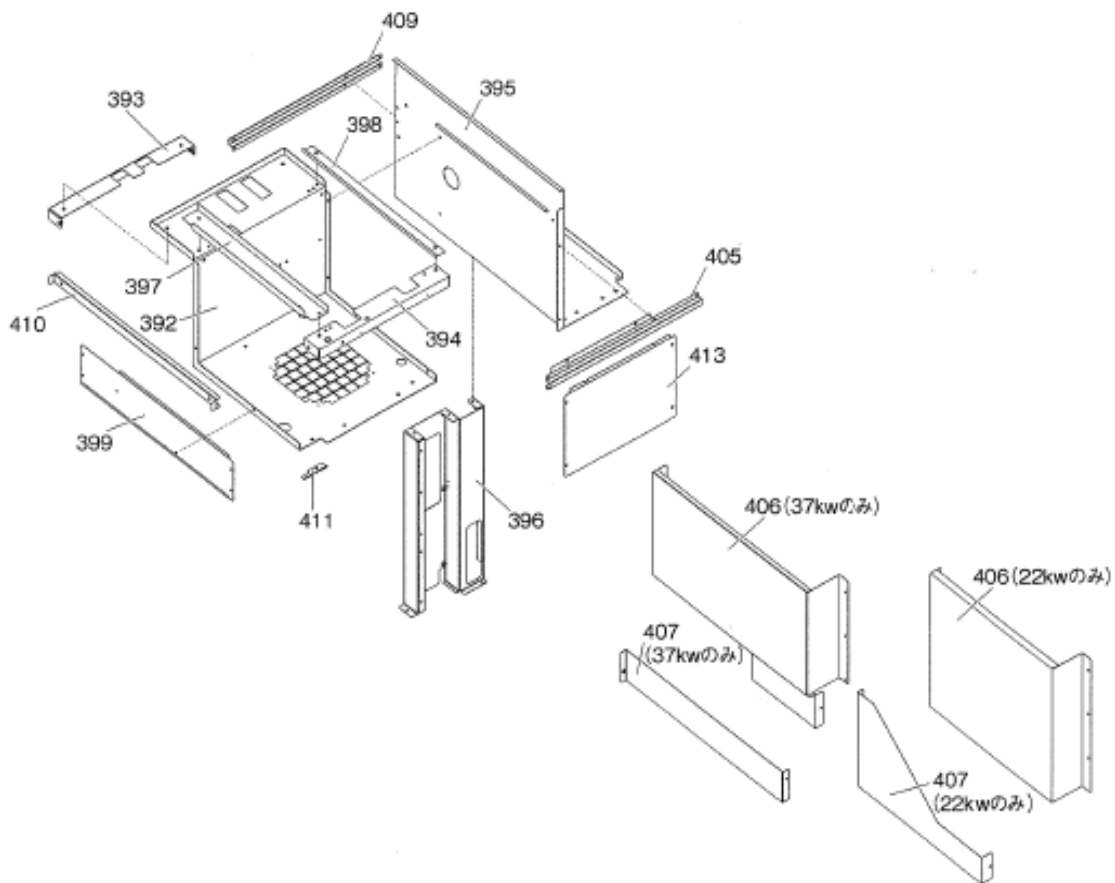
■ : 交換対象部品

発寒清掃工場空気圧縮機設備整備業務

整備用、バッグ用空気圧縮機
制御配管

図番

B10



整備用

部品番号	部品名
392	ファンダクト
393	ビームL
394	ビームR
395	ドライヤベース
396	ドライヤマウント
397	ダクトスクリーン(1)
398	ダクトスクリーン(2)
399	メンテカバー
405	補強板(1)
406	Bスクリーン(1)
407	Bスクリーン(2)
409	補強板(2)
410	補強板(3)
411	フレームカバー
413	ファンカバー

バッグ用

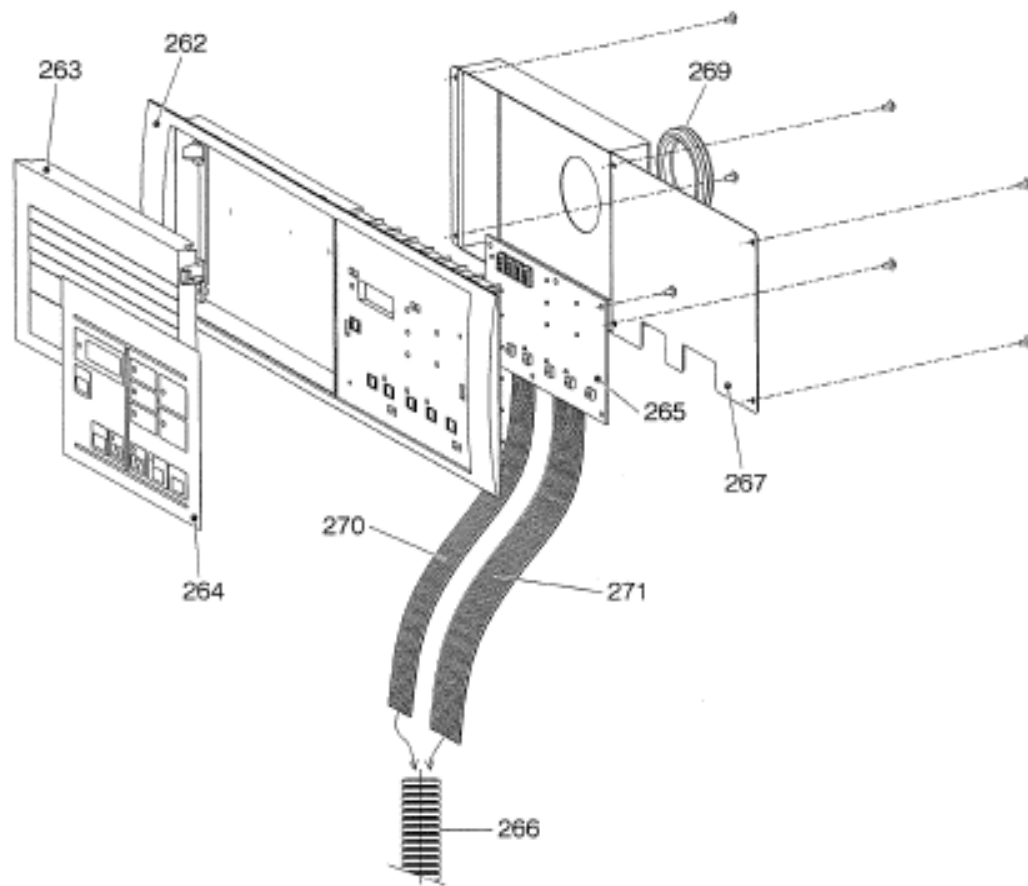
部品番号	部品名
392	ファンダクト
393	ビームL
394	ビームR
395	ドライヤベース
396	ドライヤマウント
397	ダクトスクリーン(1)
398	ダクトスクリーン(2)
399	メンテカバー
405	補強板(1)
406	Bスクリーン(1)
407	Bスクリーン(2)
409	補強板(2)
410	補強板(3)
411	フレームカバー
413	ファンカバー

発寒清掃工場空気圧縮機設備整備業務

整備用、バッグ用空気圧縮機
吸気・排気ダクト

図番

B11



整備用

部品番号	部品名
262	操作パネル
263	オプションカバー
264	計装パネルシート
265	操作基板
266	OPEコード管
267	基板カバー
269	ゴムブッシュ
270	OPEコード(1)
271	OPEコード(2)

バッグ用

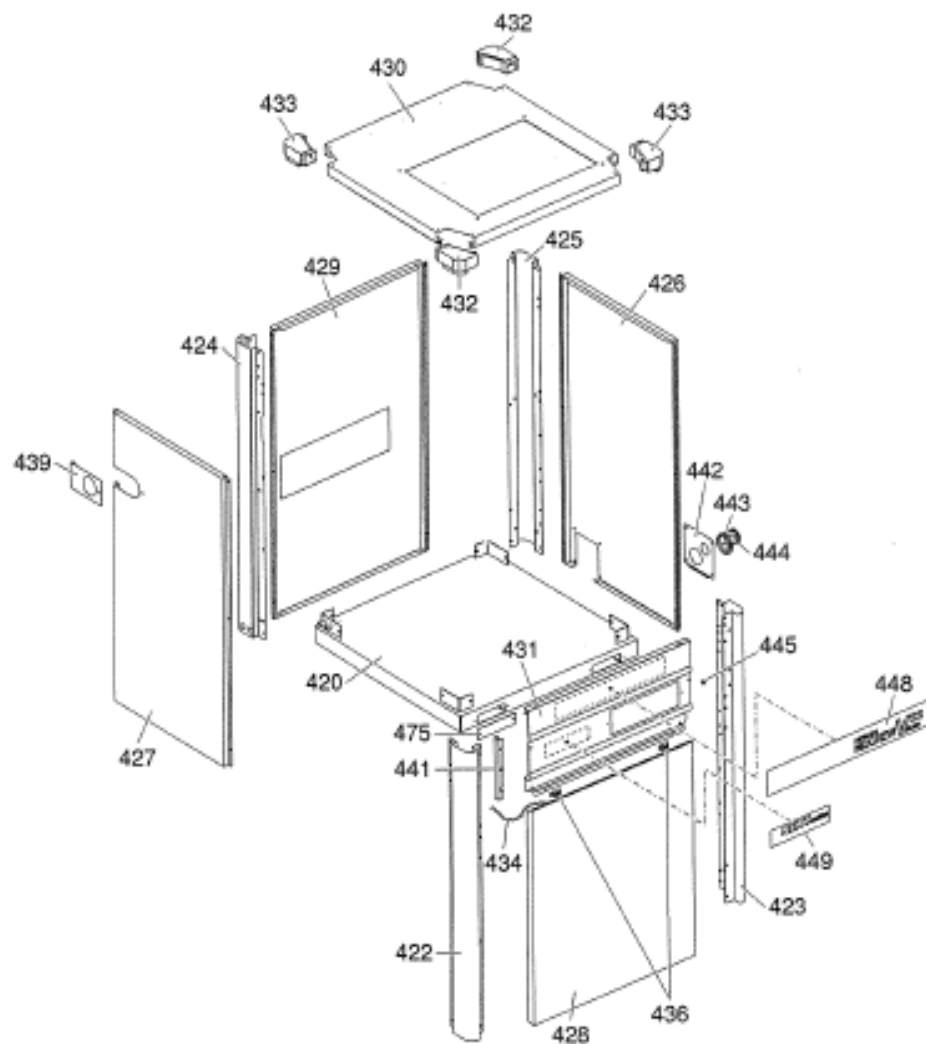
部品番号	部品名
262	操作パネル
263	オプションカバー
264	計装パネルシート
265	操作基板
266	OPEコード管
267	基板カバー
269	ゴムブッシュ
270	OPEコード(1)
271	OPEコード(2)

発寒清掃工場空気圧縮機設備整備業務

整備用、バッグ用空気圧縮機
計器パネル

図番

B12



整備用

部品番号	部品名
420	コモンベース
422	Fコーナーフレーム左
423	Fコーナーフレーム右
424	Bコーナーフレーム左
425	Bコーナーフレーム右
426	右カバー
427	左カバー
428	扉
429	後カバー
430	上カバー
431	計装パネル
432	コーナーキャップ(1)
433	コーナーキャップ(2)
434	チェーン
435	マグネットラバー
439	吐出管カバー
441	パネルスクリーン
442	電源カバー
443	ゴムブッシュ
444	ゴムブッシュ
445	化粧ねじ
448	銘板
449	NEXT銘板
475	防音板

バッグ用

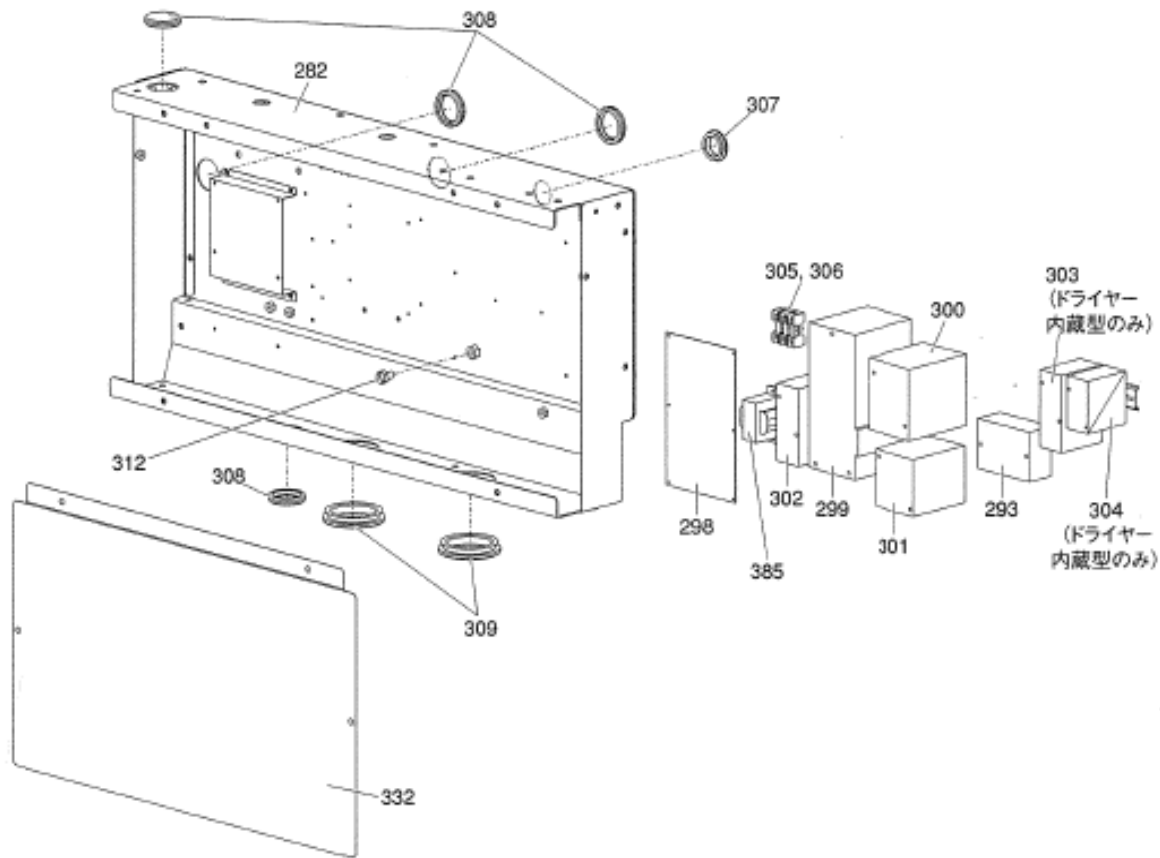
部品番号	部品名
420	コモンベース
422	Fコーナーフレーム左
423	Fコーナーフレーム右
424	Bコーナーフレーム左
425	Bコーナーフレーム右
426	右カバー
427	左カバー
428	扉
429	後カバー
430	上カバー
431	計装パネル
432	コーナーキャップ(1)
433	コーナーキャップ(2)
434	チェーン
435	マグネットラバー
439	吐出管カバー
441	パネルスクリーン
442	電源カバー
443	ゴムブッシュ
444	ゴムブッシュ
445	化粧ねじ
448	銘板
449	NEXT銘板
475	防音板

発寒清掃工場空気圧縮機設備整備業務

整備用、バッグ用空気圧縮機
防音カバー

図番

B13



整備用

部品番号	部品名
282	始動盤
293	中継端子台
298	CPU基板
299	電磁接触器
300	電磁接触器
301	電磁接触器
302	電磁接触器
303	電磁接触器
304	電磁接触器
305	ヒューズホルダ
306	ヒューズ(5A)
307	ゴムブッシュ
308	ゴムブッシュ
309	ゴムブッシュ
312	アースボルト
332	始動盤カバー
385	トランス

バッグ用

部品番号	部品名
282	始動盤
293	中継端子台
298	CPU基板
299	電磁接触器
300	電磁接触器
301	電磁接触器
302	電磁接触器
303	電磁接触器
304	電磁接触器
305	ヒューズホルダ
306	ヒューズ(5A)
307	ゴムブッシュ
308	ゴムブッシュ
309	ゴムブッシュ
312	アースボルト
332	始動盤カバー
385	トランス

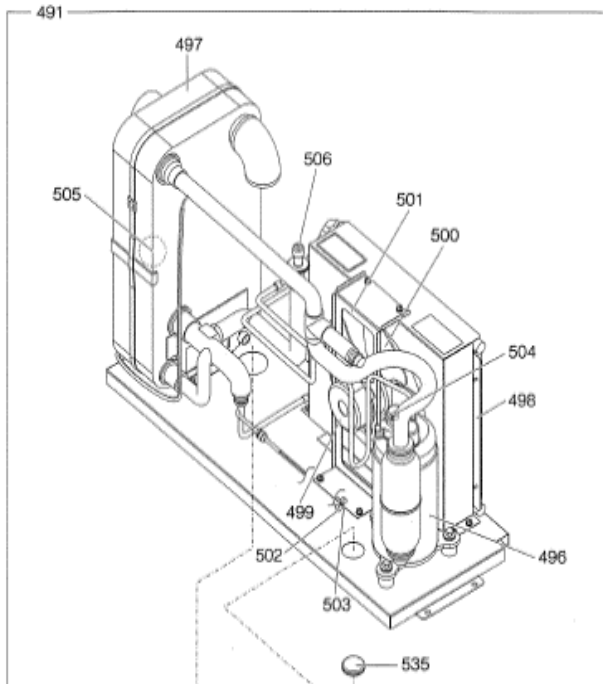
発寒清掃工場空気圧縮機設備整備業務

整備用、バッグ用空気圧縮機
始動盤

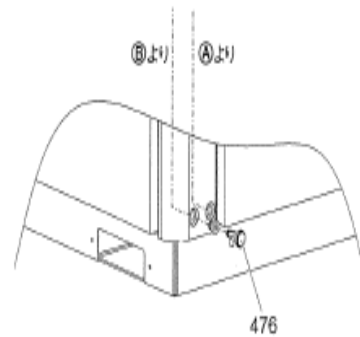
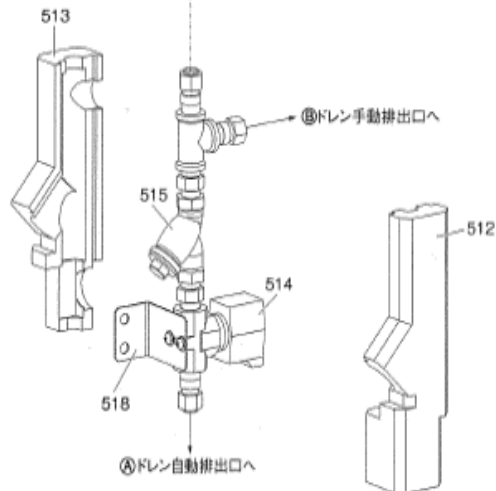
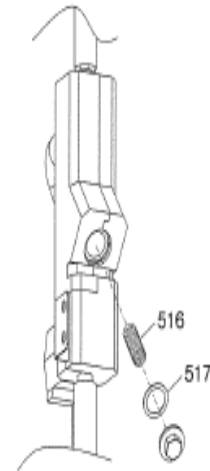
図番

B14

バッグ用



Y型ストレーナー(515分解図)



バッグ用

部品番号	部品名
476	ピーコック
491	ドライヤまとめ
496	圧縮機
497	プレート熱交換器
498	凝縮器
499	ファンモータ
500	ファン
501	ファン支持板
502	高圧圧力スイッチ
503	ファンコントロールスイッチ
504	サーモスタット(OHR)
505	冷媒圧力計
506	ホットガスバイパス弁
512	弁断熱材B
513	弁断熱材A
514	排出弁
515	Y型ストレーナ
516	スクリーン
517	Y型ストレーナPK
518	ステー

■ : 交換対象部品

発寒清掃工場空気圧縮機設備整備業務

図番

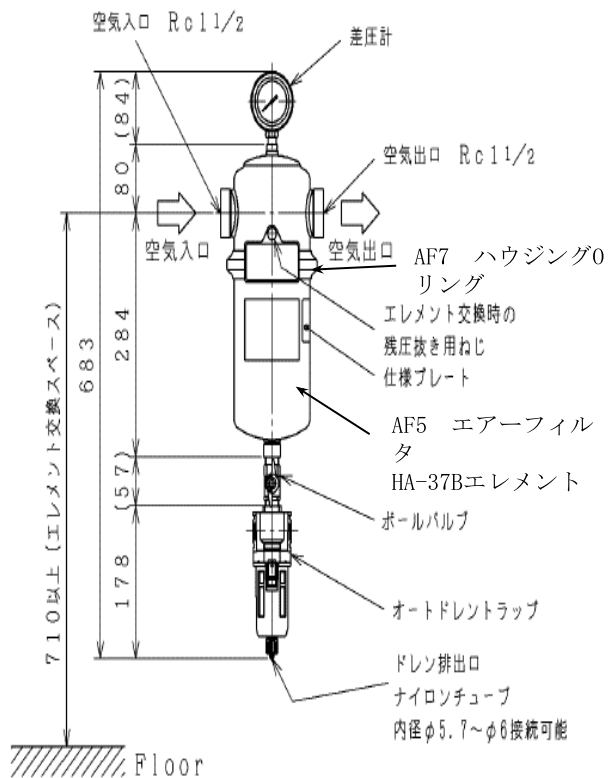
バッグ用空気圧縮機
ドライヤー

B15

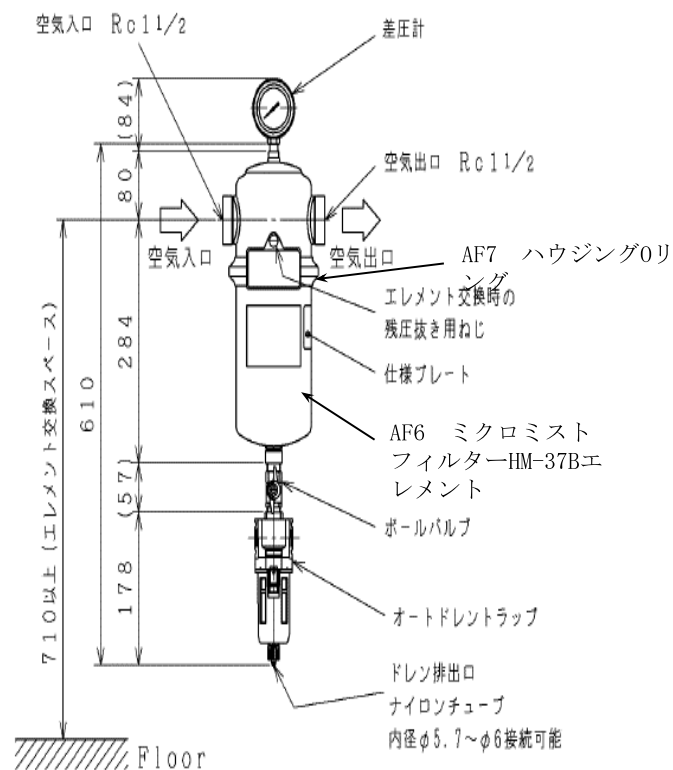
バグ用

部品番号	部品名
AF1	差圧計
AF2	ボールバルブ
AF3	オートドレントラップ
AF4	ナイロンチューブ
AF5	エアフィルターHA-37Bエレメント
AF6	エアフィルターHM-37Bエレメント
AF7	ハウジングOリング

HAF-37B



HMF-37B

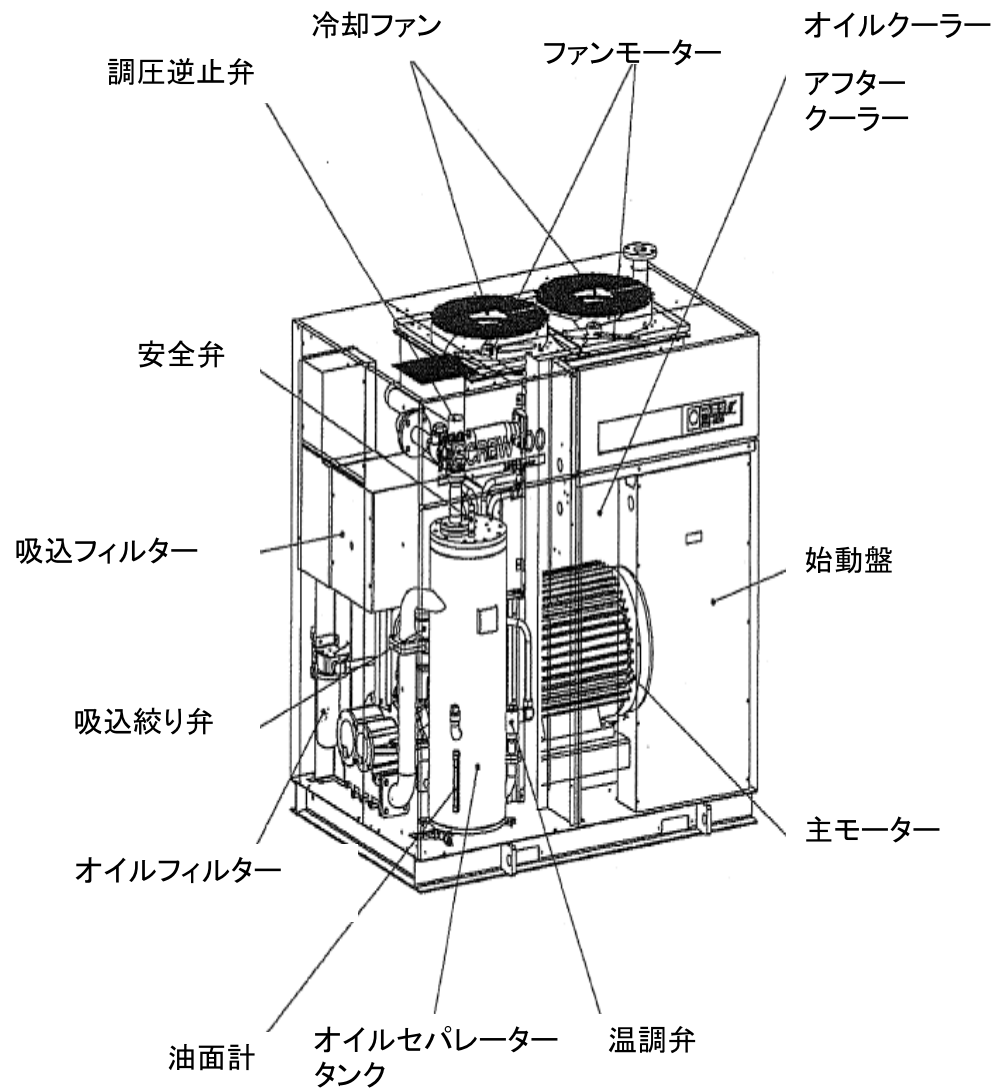


発寒清掃工場空気圧縮機設備整備業務

図番

バグ用空気圧縮機
エアラインフィルター

B16



噴霧 1号用

部品名	品番
キャピラリー (1600mm)	5281-5060

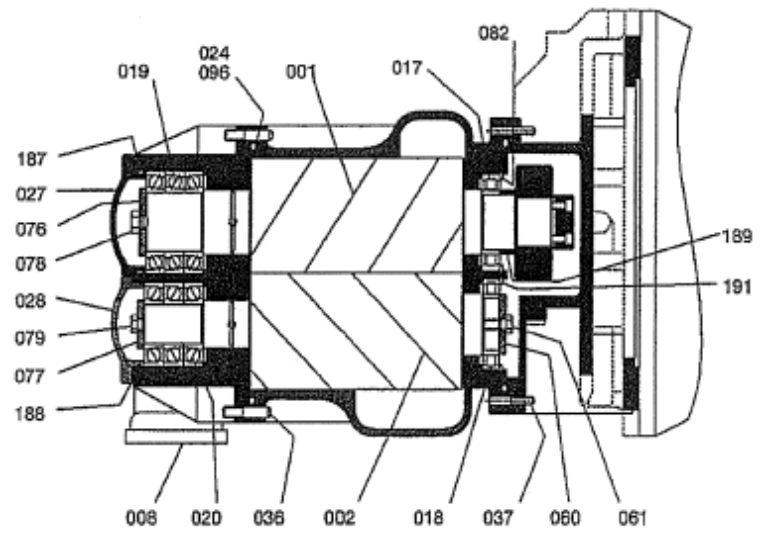
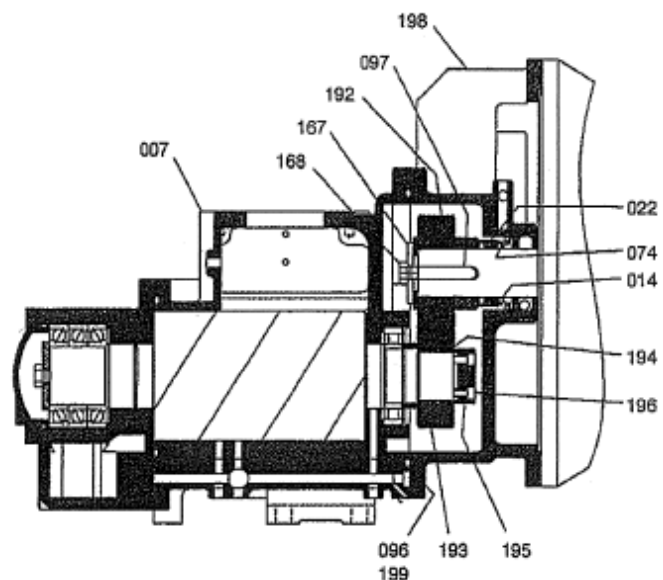
噴霧 2号用

部品名	品番
キャピラリー (1600mm)	5281-5060
キャピラリー接手(ストレート)	5908-0780

※図面に記載の無い支給部品一覧

■ : 交換対象部品

発寒清掃工場空気圧縮機設備整備業務	図番 C1
噴霧用空気圧縮機 透視図(主要部品)	



噴霧 1号用

部品番号	部品名
001	雄ロータ
002	雌ロータ
007	メインケーシング
008	Dケーシング
014	メカシール
017	85円筒ころ軸受
018	80円筒ころ軸受
019	90アンギュラ軸受
020	60アンギュラ軸受
022	SPホルダ
024	Dケース Oリング

部品番号	部品名
027	MDカバー
028	FDカバー
036	ロックピン2(ねじ付き)
037	ロックピン1(ねじ付き)
060	FS止め板
061	FS止めボルト
074	止め輪
076	MD止め板
077	FD止め板
078	MD止めボルト
079	FD止めボルト

噴霧 2号用

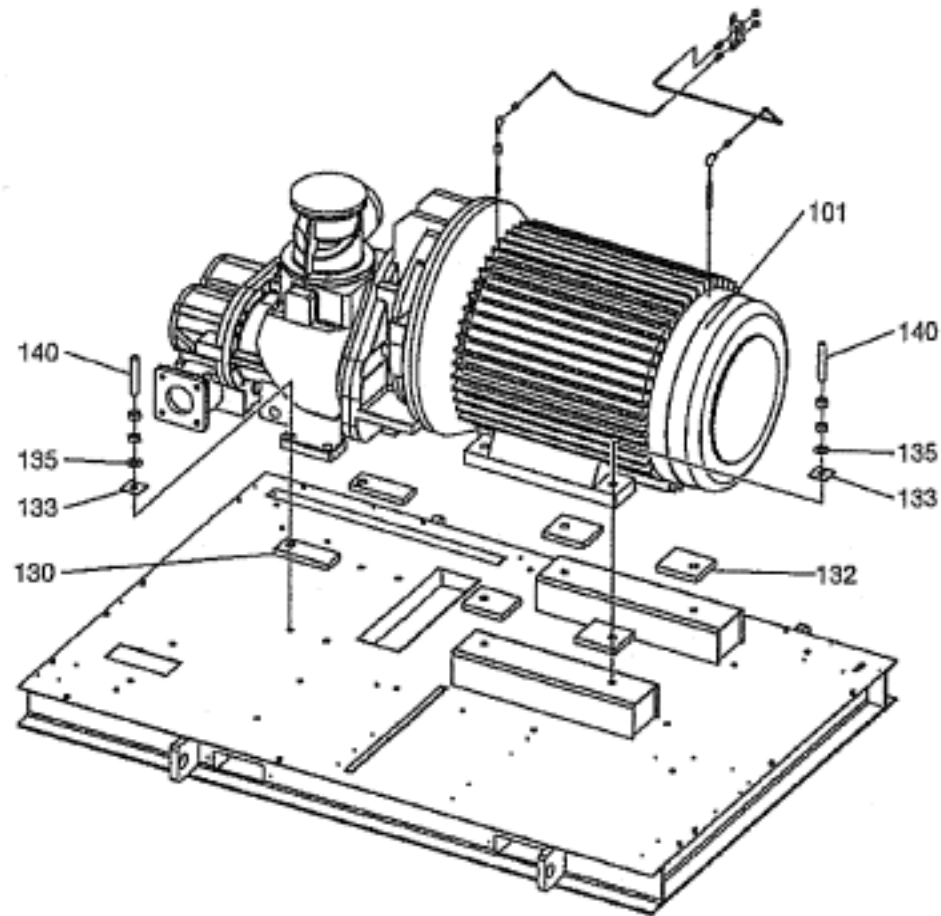
部品番号	部品名
001	雄ロータ
002	雌ロータ
007	メインケーシング
008	Dケーシング
014	メカシール
017	85円筒ころ軸受
018	80円筒ころ軸受
019	90アンギュラ軸受
020	60アンギュラ軸受
022	SPホルダ
024	Dケース Oリング

082	MS止め輪
096	給油Oリング
097	キー
167	プルギヤ押さえ
168	プルギヤ止めボルト
187	MD Oリング
188	FD Oリング
189	スペーサ
191	FS 止め輪
192	プルギヤ
193	ピニオンギヤ
194	シュパンリング
195	加圧フランジ
196	ボルト
198	ギヤケーシング
199	Gケース Oリング

発寒清掃工場空気圧縮機設備整備業務

噴霧用空気圧縮機
圧縮機本体

図番
C2



噴霧 1号用

部品番号	部品名
101	モータ
113	モータ軸受(負荷側)
114	モータ軸受(反負荷側)
130	防振ゴム(1)
132	防振ゴム(2)
133	防振ゴム(3)
135	座金
140	M20スタッドボルト
183	RMSグリス(400g)

噴霧 2号用

部品番号	部品名
101	モータ
113	モータ軸受(負荷側)
114	モータ軸受(反負荷側)
130	防振ゴム(1)
132	防振ゴム(2)
133	防振ゴム(3)
135	座金
140	M20スタッドボルト
183	RMSグリス(400g)

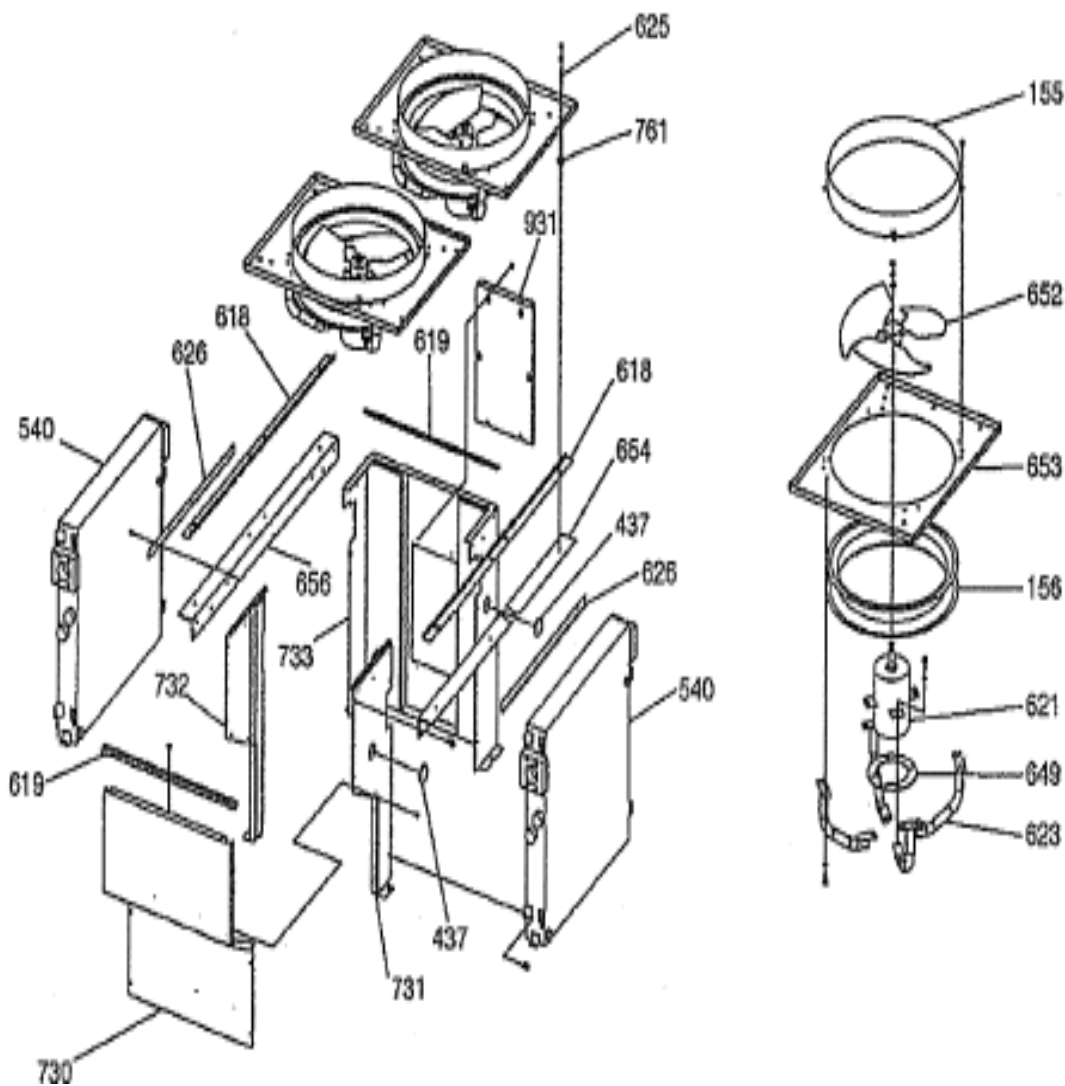
: 交換対象部品

発寒清掃工場空気圧縮機設備整備業務

噴霧用空気圧縮機
モーター

図番

C3



噴霧 1号用

部品番号	部品名
155	排気ダクト
156	ベルマウス
437	ゴムブッシュ
540	クーラ
618	仕切り板(1)
619	仕切り板(2)
621	ファンモータ
623	ファンモータ支え
625	M10スタッドボルト
626	塞ぎ板
649	フランジ
652	冷却ファン
653	ファンモータベース
654	ファン架台(1)
656	ファン架台(2)
730	クーラダクト(1)
731	クーラダクト(2)
732	クーラダクト(3)
733	クーラダクト(4)
781	防振ゴム(1)
931	清掃カバー

噴霧 2号用

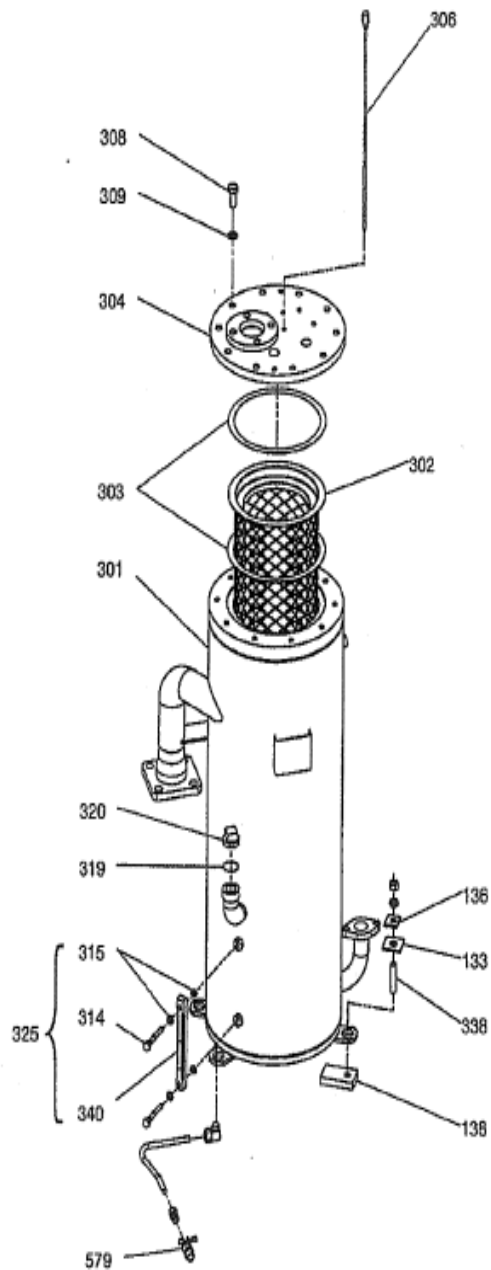
部品番号	部品名
155	排気ダクト
156	ベルマウス
437	ゴムブッシュ
540	クーラ
618	仕切り板(1)
619	仕切り板(2)
621	ファンモータ
623	ファンモータ支え
625	M10スタッドボルト
626	塞ぎ板
649	フランジ
652	冷却ファン
653	ファンモータベース
654	ファン架台(1)
656	ファン架台(2)
730	クーラダクト(1)
731	クーラダクト(2)
732	クーラダクト(3)
733	クーラダクト(4)
781	防振ゴム(1)
931	清掃カバー

発寒清掃工場空気圧縮機設備整備業務

噴霧用空気圧縮機
ファン・クーラー

図番

C4



噴霧 1号用

部品番号	部品名
133	防振ゴム(3)
136	座金
138	防振ゴム(4)
301	オイルセパレータシェルまとめ
302	オイルセパレータエレメント
303	エレメントパッキン
304	セパレータカバー
306	油回収配管
308	セパレータカバーボルト
309	座金
314	油面計ボルト
315	M12シールフッシャ
319	給油口Oリング
320	給油口栓
325	油面計キット
330	合成油(4L)
332	合成油(20L)
338	M16スタッドボルト
340	油面計
579	1/2ボールバルブ

噴霧 2号用

部品番号	部品名
133	防振ゴム(3)
136	座金
138	防振ゴム(4)
301	オイルセパレータシェルまとめ
302	オイルセパレータエレメント
303	エレメントパッキン
304	セパレータカバー
306	油回収配管
308	セパレータカバーボルト
309	座金
314	油面計ボルト
315	M12シールフッシャ
319	給油口Oリング
320	給油口栓
325	油面計まとめ
330	合成油(4L)
332	合成油(20L)
338	M16スタッドボルト
340	油面計
579	1/2ボールバルブ

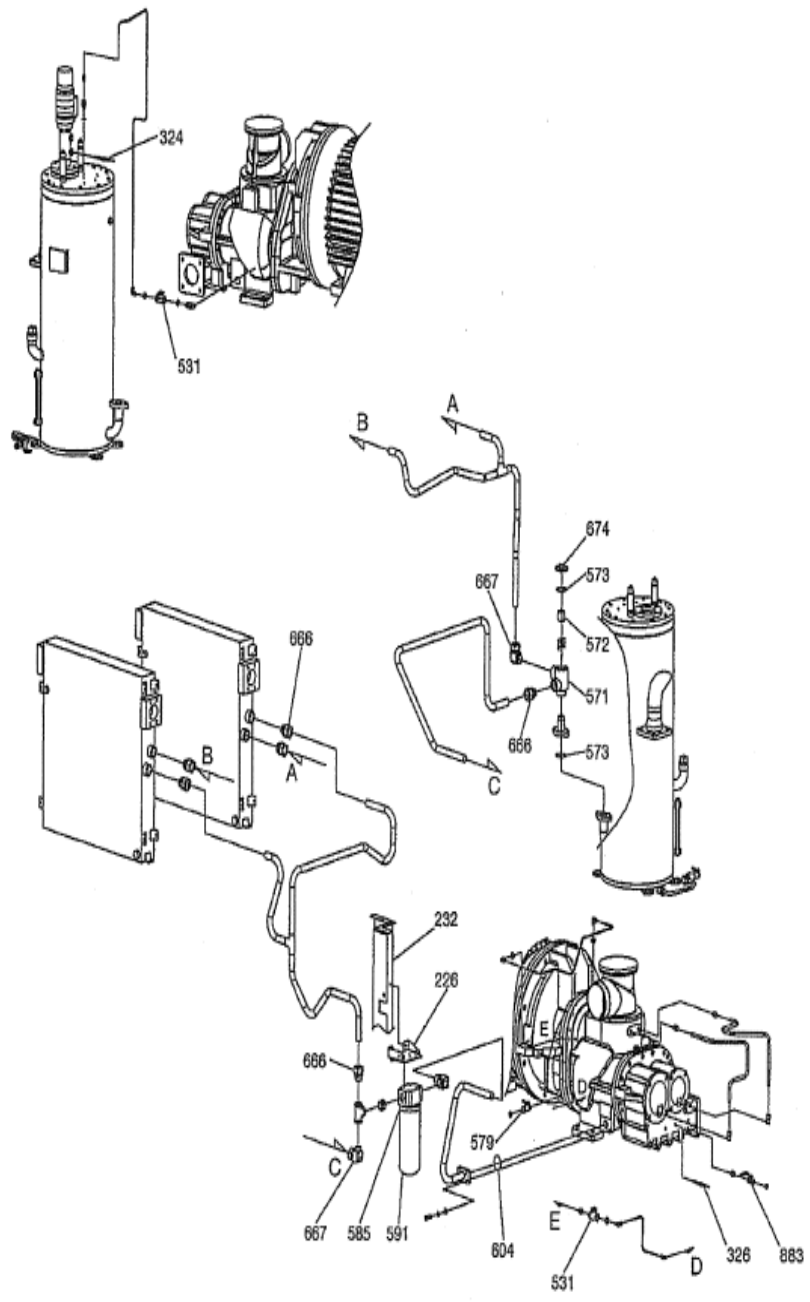
■ : 交換対象部品

発寒清掃工場空気圧縮機設備整備業務

噴霧用空気圧縮機
オイルセパレーター

図番

C5



噴霧 1号用

部品番号	部品名
226	フィルター支え(1)
232	フィルター支え(2)
324	サーミスタ(2)
326	サーミスタ(1)
531	逆止弁
571	温調弁ボディ
572	温調弁
573	配管用Oリング
579	1/2ボールバルブ
585	オイルフィルタまとめ
591	オイルフィルタエレメント
604	Oリング
666	ストレート継手
667	エルボ継手
674	温調弁ボディ蓋
883	1/4ボールバルブ

噴霧 2号用

部品番号	部品名
226	フィルター支え(1)
232	フィルター支え(2)
324	サーミスタ(2)
326	サーミスタ(1)
531	逆止弁
571	温調弁ボディ
572	温調弁
573	温調弁Oリング
579	1/2ボールバルブ
585	オイルフィルタまとめ
591	オイルフィルタエレメント
604	Oリング
666	ストレート継手
667	エルボ継手
674	温調弁ボディ蓋
883	1/4ボールバルブ

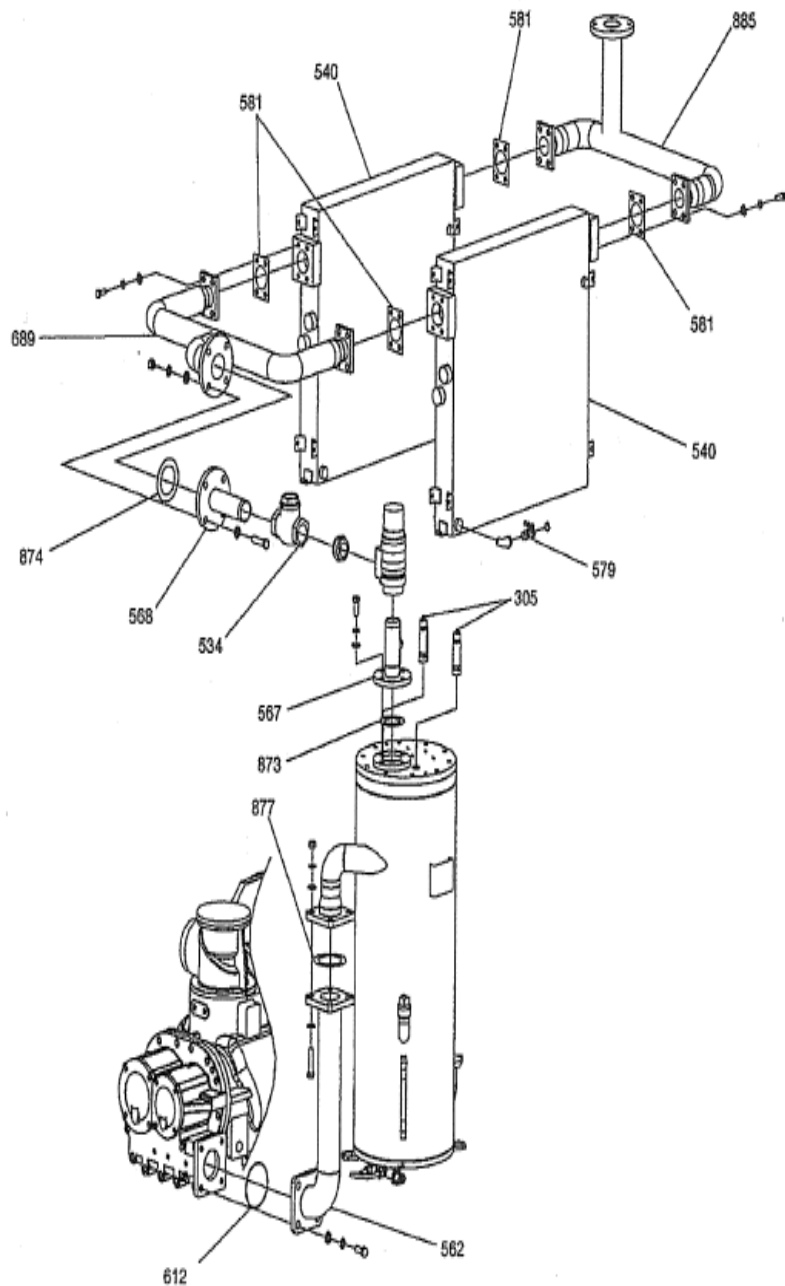
■ : 交換対象部品

発寒清掃工場空気圧縮機設備整備業務

噴霧用空気圧縮機
油配管

図番

C6



噴霧 1号用

部品番号	部品名
306	安全弁
534	逆止弁
540	クーラ(AC,OC)
562	吐出管(1)
567	吐出管(2)
568	吐出管(3)
579	1/2ボールバルブ
581	フランジ2パッキン
612	Oリング
669	吐出管(4)
873	セパレータパッキン
874	フランジ2Bパッキン
877	フランジ3Bパッキン
885	吐出管(5)

噴霧 2号用

部品番号	部品名
306	安全弁
534	逆止弁
540	クーラ(AC,OC)
562	吐出管(1)
567	吐出管(2)
568	吐出管(3)
579	1/2ボールバルブ
581	パッキン
612	Oリング
669	吐出管(4)
873	セパレータパッキン
874	フランジ2Bパッキン
877	フランジ3Bパッキン
885	吐出管(5)

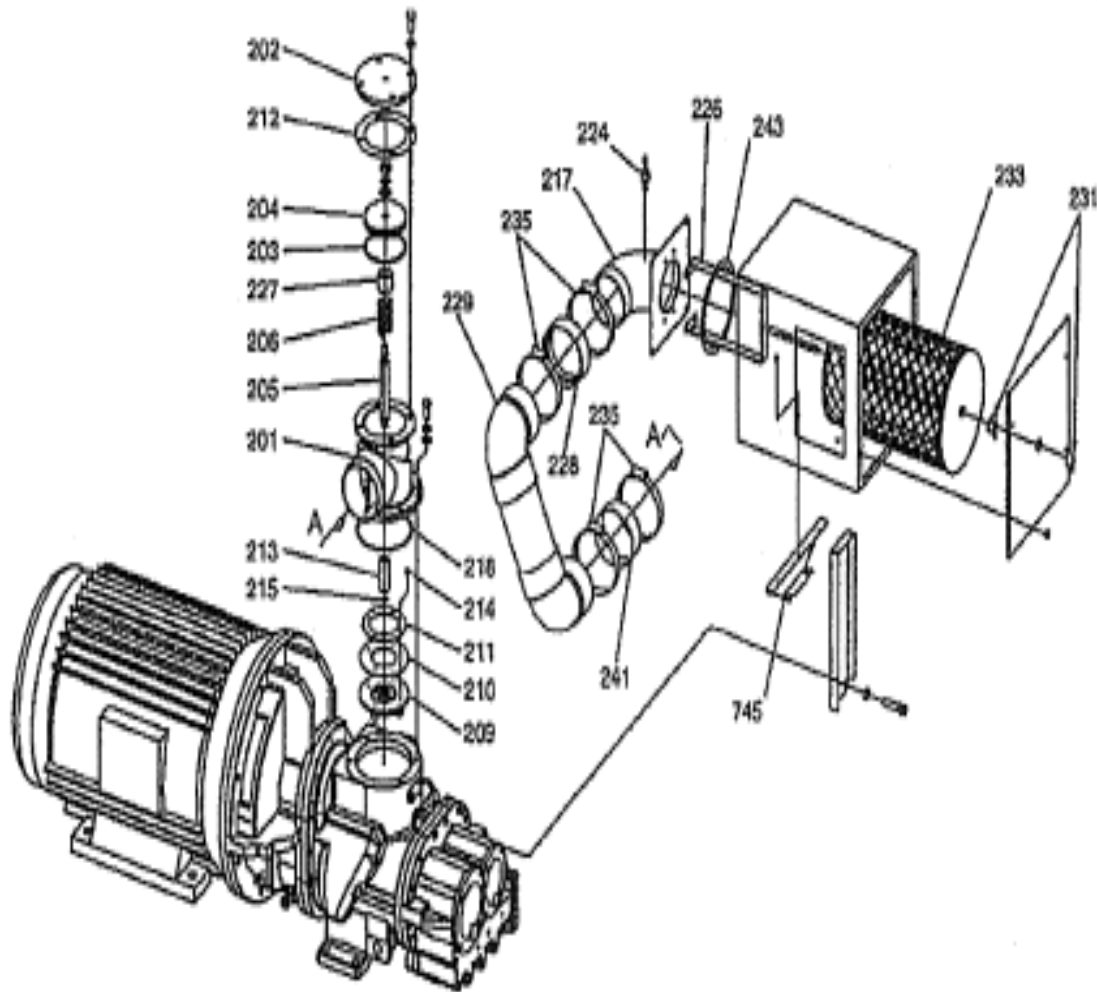
■ : 交換対象部品

発寒清掃工場空気圧縮機設備整備業務

噴霧用空気圧縮機
吐出空気配管

図番

C7



噴霧 1号用

部品番号	部品名
200	吸込絞り弁まとめ
201	アンローダケース
202	アンローダカバー
203	キャップシール
204	アンローダピストン
205	スピンドル
206	アンローダばね
209	弁板
210	バルブシート
211	バルブシート押さえ
212	アンローダカバーパッキン
213	ブッシュメタル
214	バルブシート押さえボルト
215	ブッシュメタルOリング
217	サクシオンパイプ1
218	アンローダOリング
224	差圧センサ
227	ブッシュ
228	サクシオンパイプ2
229	サクシオンパイプ3
231	蝶ナット
233	サクシオンフィルタ
235	バンド
241	サクシオンパッキン
243	吸込パッキン
745	サクシオンフィルタ支え

噴霧 2号用

部品番号	部品名
200	吸込絞り弁まとめ
201	アンローダケース
202	アンローダカバー
203	キャップシール
204	アンローダピストン
205	スピンドル
206	アンローダばね
209	弁板
210	バルブシート
211	バルブシート押さえ
212	アンローダカバーパッキン
213	ブッシュメタル
214	バルブシート押さえボルト
215	ブッシュメタルOリング
217	サクシオンパイプ1
218	アンローダOリング
224	差圧センサ
227	ブッシュ
228	サクシオンパイプ2
229	サクシオンパイプ3
231	蝶ナット
233	サクシオンフィルタ
235	バンド
241	サクシオンパッキン
243	吸込パッキン
745	サクシオンフィルタ支え

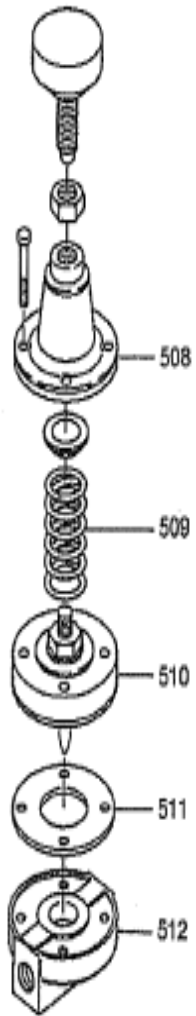
■ : 交換対象部品

発寒清掃工場空気圧縮機設備整備業務

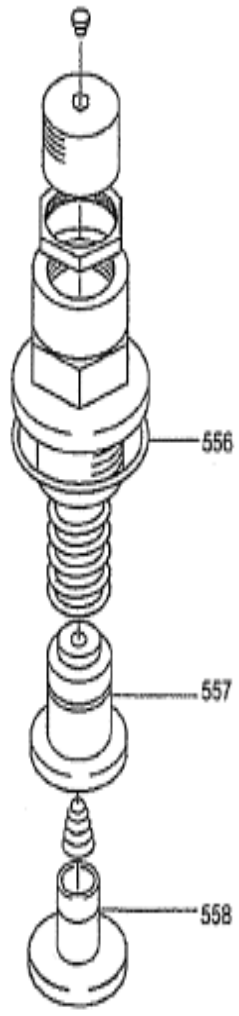
噴霧用空気圧縮機
吸込絞り弁

図番

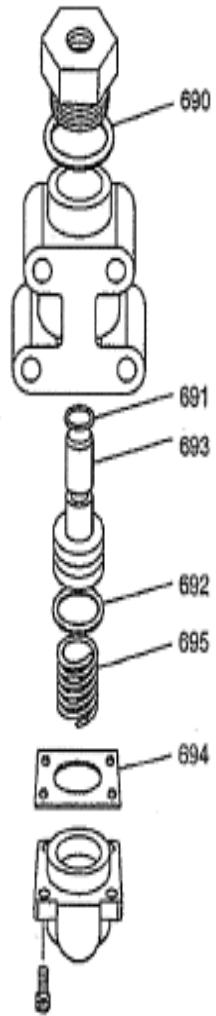
C8



圧力調整弁 507



調圧逆止弁 552



真空緩和弁

噴霧 1号用

部品番号	部品名
507	圧力調整弁
508	圧力調整弁カバー
509	圧力調整弁ばね
510	圧力調整弁ダイヤフラム
511	圧力調整弁ゴムパッキン
512	圧力調整弁ボディ
552	調圧逆止弁
556	調圧弁リング
557	調圧弁ピストン
558	逆止弁ピストンまとめ
690	真空緩和弁リング
691	真空緩和弁スピンドルリング
692	真空緩和弁ピストンリング
693	真空緩和弁ピストン
694	カバーパッキン
695	真空緩和弁ばね

噴霧 2号用

部品番号	部品名
507	圧力調整弁
508	圧力調整弁カバー
509	圧力調整弁ばね
510	圧力調整弁ダイヤフラムまとめ
511	圧力調整弁ゴムパッキン
512	圧力調整弁ボディ
552	調圧逆止弁
556	リング
557	調圧弁ピストン
558	逆止弁ピストン
690	真空緩和弁リング
691	真空緩和弁スピンドルリング
692	真空緩和弁ピストンリング
693	真空緩和弁ピストン
694	真空緩和弁パッキン
695	真空緩和弁ばね

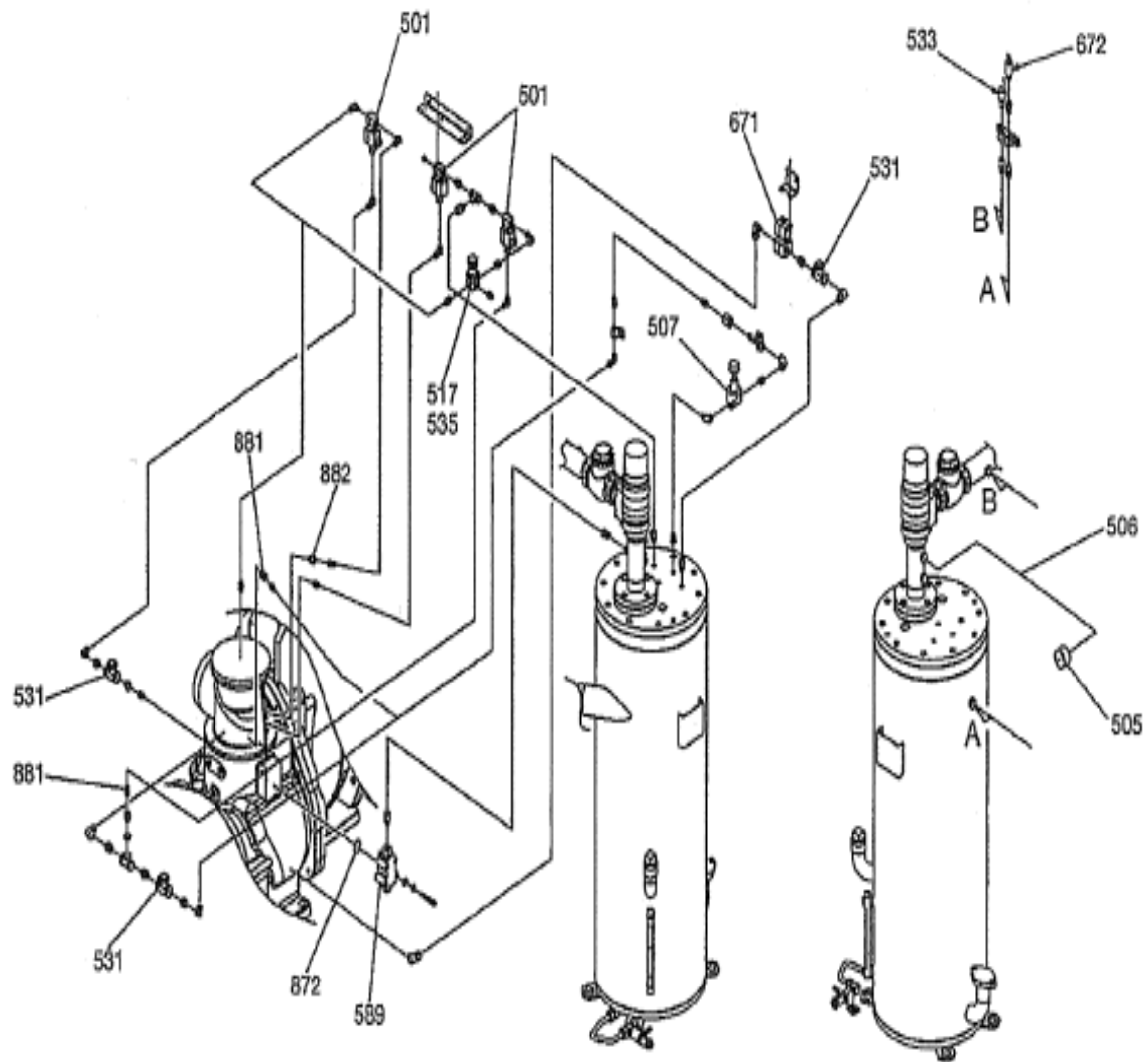
■ : 交換対象部品

発寒清掃工場空気圧縮機設備整備業務

噴霧用空気圧縮機
制御弁類

図番

C9



噴霧 1号用

部品番号	部品名
501	電磁弁
505	圧力計
506	圧力計配管
507	圧力調整弁
517	減圧弁
531	逆止弁
533	圧力センサ
535	減圧弁ピストンまとめ
539	真空緩和弁
671	停止電磁弁
672	圧カスイッチ
872	リング
881	オリフィス(1)
882	オリフィス(2)

噴霧 2号用

部品番号	部品名
501	電磁弁
505	圧力計
506	圧力計配管
507	圧力調整弁
517	減圧弁
531	逆止弁
533	圧力センサ
535	減圧弁ピストン
539	真空緩和弁
671	停止電磁弁
672	圧カスイッチ
872	リング
881	オリフィス(1)
882	オリフィス(2)

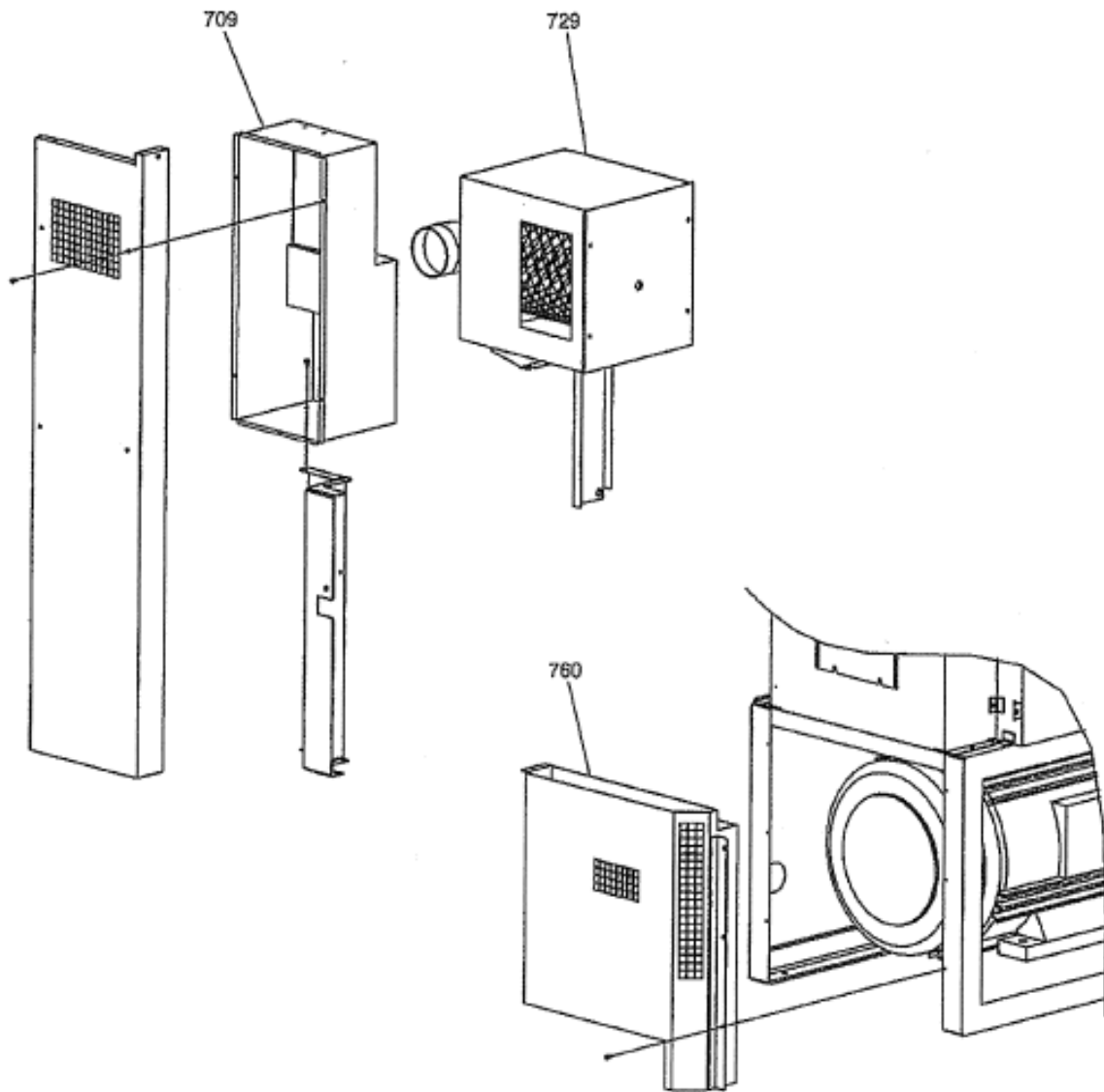
■ : 交換対象部品

発寒清掃工場空気圧縮機設備整備業務

噴霧用空気圧縮機
制御配管

図番

C10



噴霧 1号用

部品番号	部品名
709	吸込ダクト(1)
729	吸込ダクト(2)
760	モータダクト

噴霧 1号用

部品番号	部品名
709	吸込ダクト(1)
729	吸込ダクト(2)
760	モータダクト

発寒清掃工場空気圧縮機設備整備業務

噴霧用空気圧縮機
吸気・排気ダクト

図番

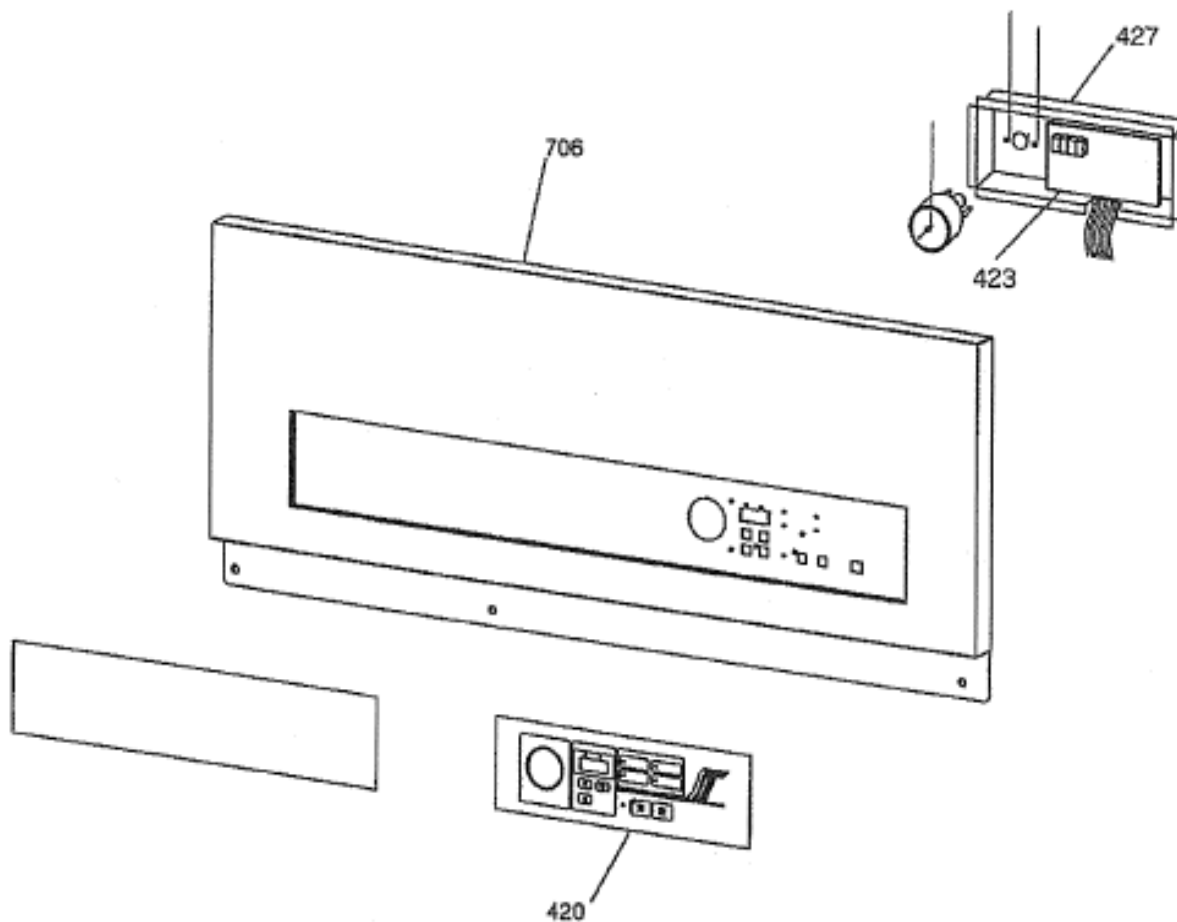
C11

噴霧 1号用

部品番号	部品名
420	計器パネルシート
423	操作基板
427	基板カバー
706	計器パネル

噴霧 2号用

部品番号	部品名
420	計器パネルシート
423	操作基板
427	基板カバー
706	計器パネル

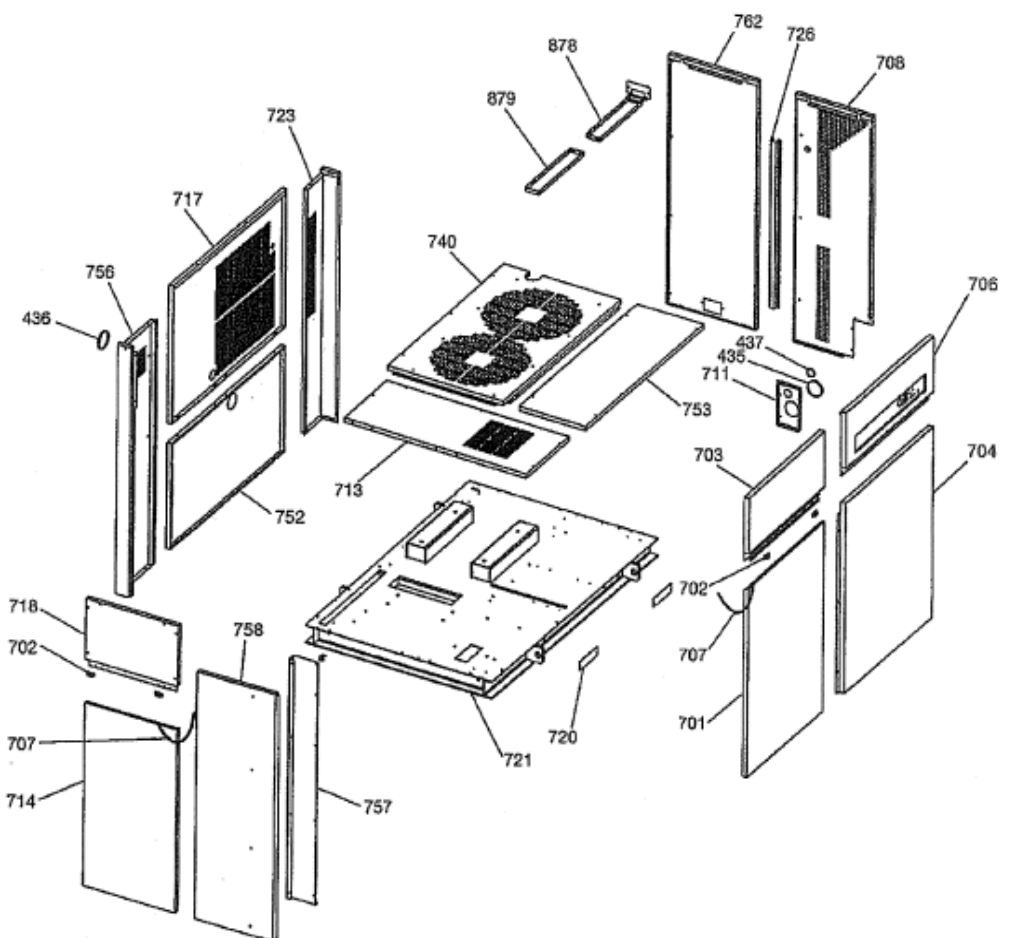


発寒清掃工場空気圧縮機設備整備業務

噴霧用空気圧縮機
計器パネル

図番

C12



噴霧 1号用

部品番号	部品名
435	ゴムブッシュ
436	ゴムブッシュ
437	ゴムブッシュ
701	前扉
702	マグネット
703	化粧パネル
704	前カバー
706	計器パネル
707	チェーン
708	右横カバー(1)
711	電源カバー
713	左上カバー
714	点検カバー
717	後上カバー
718	左後上カバー
720	防音板
721	コモンベース
723	後右フレーム
726	右フロートフレーム
740	上後カバー
752	後下カバー
753	上前カバー
756	後左フレーム
757	左フレーム(1)
758	左フレーム(2)
762	右後カバー
878	グリース受け(1)
879	グリース受け(2)

噴霧 2号用

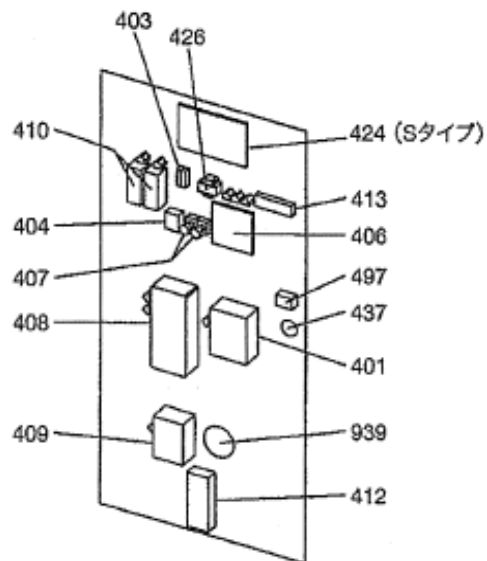
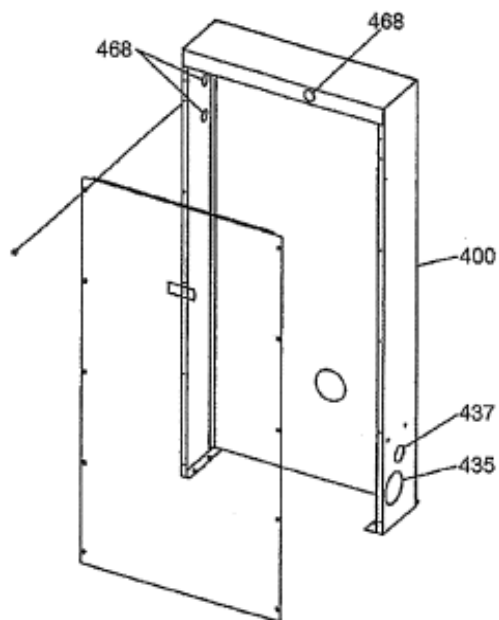
部品番号	部品名
435	ゴムブッシュ
436	ゴムブッシュ
437	ゴムブッシュ
701	前扉
702	マグネット
703	化粧パネル
704	前カバー
706	計器パネル
707	チェーン
708	右横カバー(1)
711	電源カバー
713	左上カバー
714	点検カバー
717	後上カバー
718	左後上カバー
720	防音板
721	コモンベース
723	後右フレーム
726	右フロートフレーム
740	上後カバー
752	後下カバー
753	上前カバー
756	後左フレーム
757	左フレーム(1)
758	左フレーム(2)
762	右後カバー
878	グリース受け(1)
879	グリース受け(2)

発寒清掃工場空気圧縮機設備整備業務

噴霧用空気圧縮機
防音カバー

図番

C13



噴霧 1号用

部品番号	部品名
400	始動盤まとめ
401	電磁接触器(52)
403	ガラス管ヒューズ
404	逆送リレー
406	トランス
407	ヒューズ
408	電磁接触器(42)
409	電磁接触器(6)
410	電磁接触器(88F)
412	端子台
413	端子台
424	CPU基板
426	プリント基板用トランス
435	ゴムブッシュ
437	ゴムブッシュ
468	ゴムブッシュ
497	端子台
939	ゴムブッシュ

噴霧 2号用

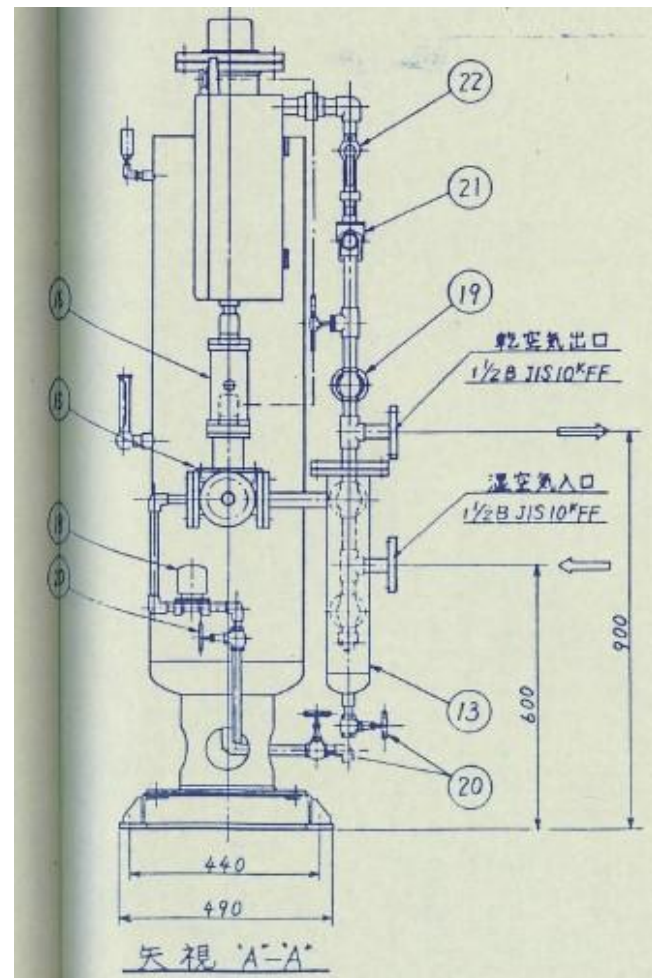
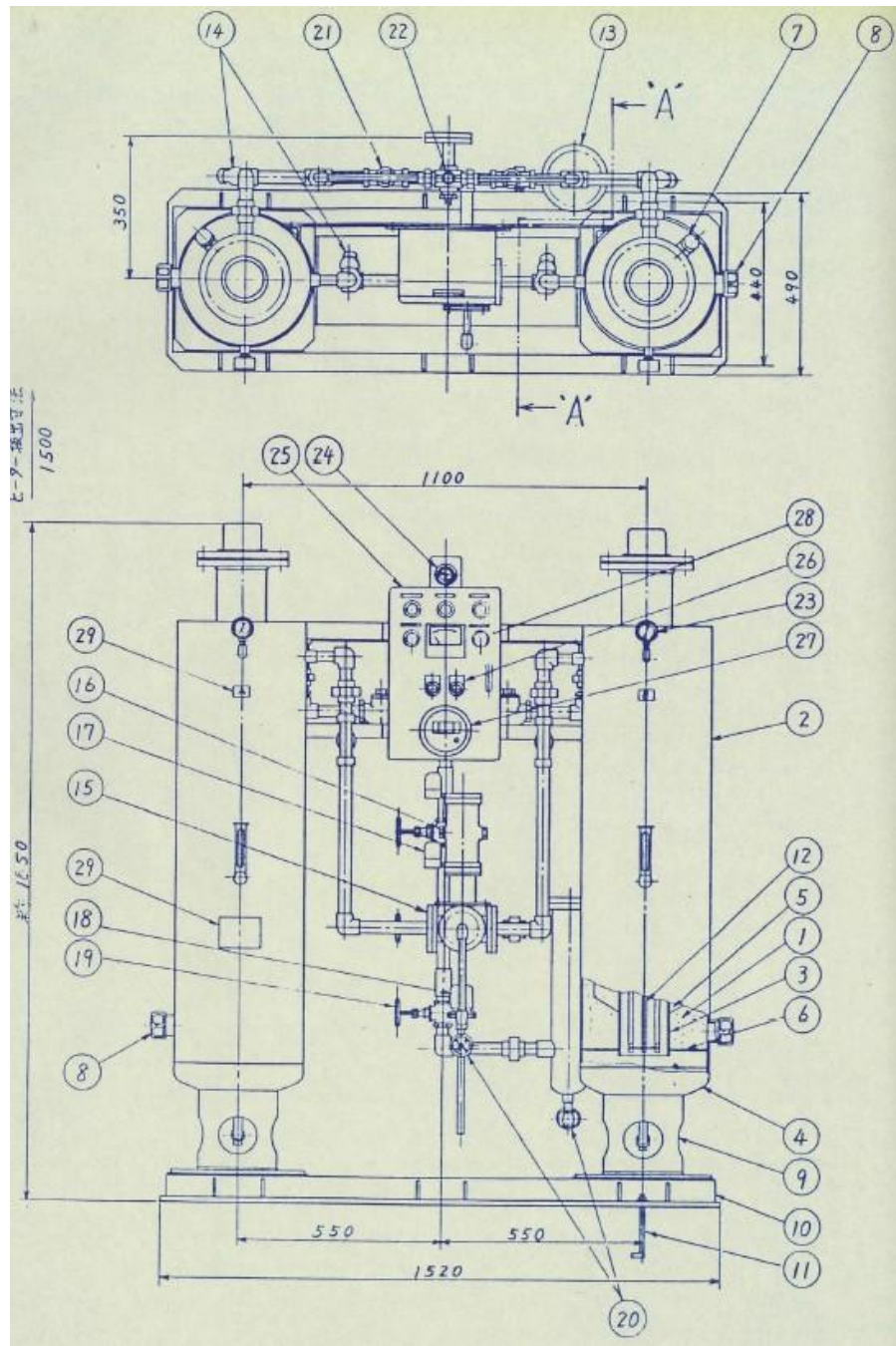
部品番号	部品名
400	始動盤まとめ
401	電磁接触器(52)
403	ガラス管ヒューズ
404	逆送リレー
406	トランス
407	ヒューズ
408	電磁接触器(42)
409	電磁接触器(6)
410	電磁接触器(88F)
412	端子台
413	端子台
424	CPU基板
426	プリント基板用トランス
435	ゴムブッシュ
437	ゴムブッシュ
468	ゴムブッシュ
497	端子台
939	ゴムブッシュ

発寒清掃工場空気圧縮機設備整備業務

噴霧用空気圧縮機
始動盤

図番

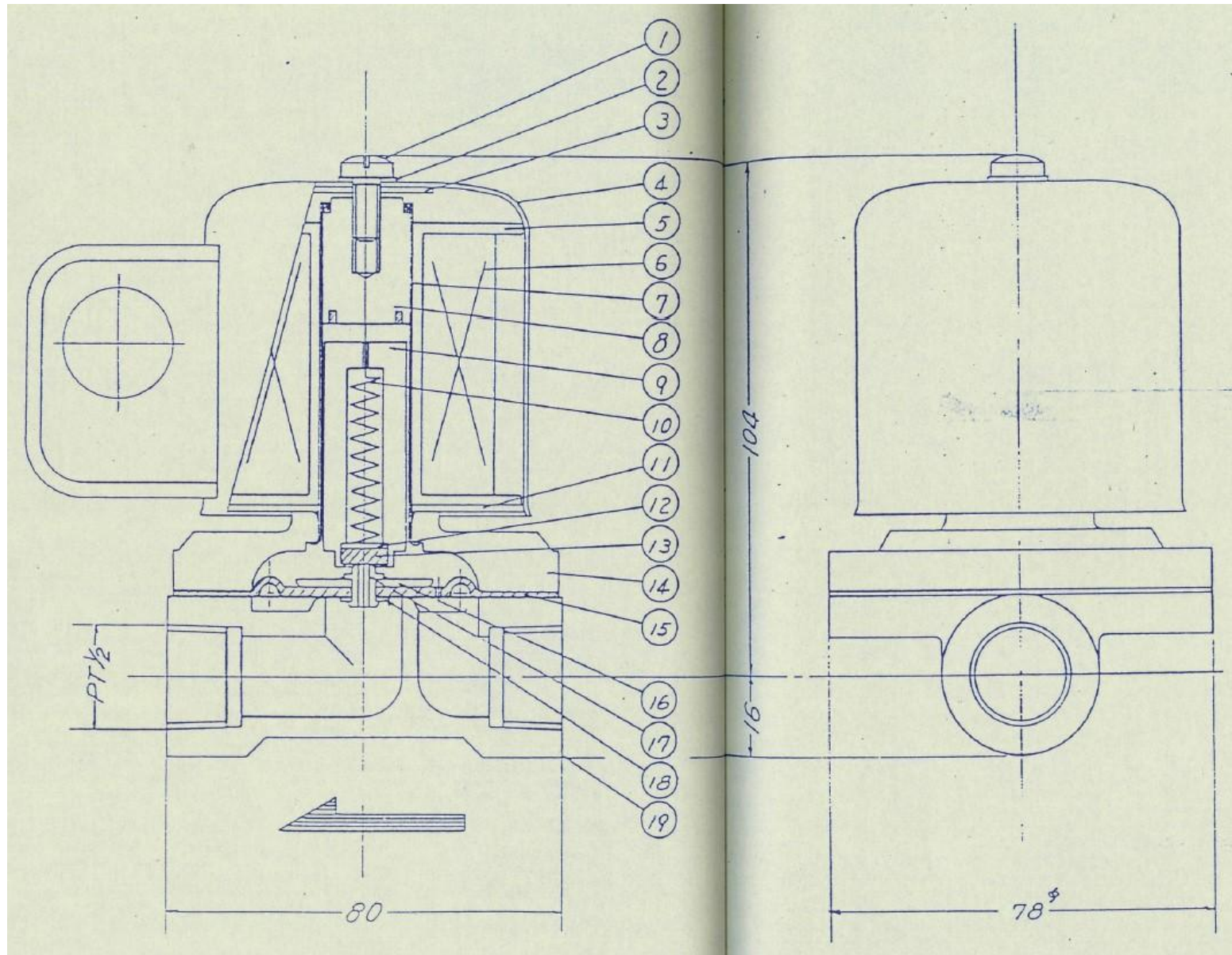
C14



No.	部品名
1	吸着剤
2	脱湿塔本体
3	内筒
4	鏡板
5	フィン
6	ゲル受板
7	ゲル投入口
8	ゲル取出口
9	筒脚
10	ベース
11	基礎ボルト
12	ヒータ
13	デミスター
14	Yストレーナ
15	四方切換弁
16	トルクアクチュエータ
17	三方口電磁弁
18	二方口電磁弁
19	止弁(1B)
20	止弁(1/2B)
21	逆止弁
22	調整弁
23	圧力計
24	検知器
25	制御盤
26	押しボタンSW
27	タイマ
28	表示灯
29	銘盤

■ : 交換対象部品

発寒清掃工場空気圧縮機設備整備業務 計装用空気除湿装置 組立外形図	図番
	D1



No.	部品名
1	止めねじ
2	歯付き座金
3	フラックスプレート
4	ケース
5	ボビン
6	コイル
7	鉄心ガイド
8	固定鉄心
9	移動鉄心
10	スプリング
11	フラックスプレート
12	ディスク押さえ
13	パイロットディスク
14	上蓋
15	ダイヤフラム
16	ダイヤフラム押さえ
17	パイロット弁
18	座金
19	本体

■ : 交換対象部品

発寒清掃工場空気圧縮機設備整備業務 計装用空気除湿装置 排気用(二方口)電磁弁組立図	図番
	D2