

品番	品名	材質	数量	備考
1	弁箱	SCPH2	1	
2	弁座軸	SFVC2A	2	Co-Cr-A 溶着
3	弁体	SCPH2	1	Co-Cr-A 溶着
4	弁棒	SUS403	1	
5	ガスケット	* H1804-GR	1	
6	ふたボルト	SNB7	1組	
7	ふたボルト用ナット	S45C	1組	
8	ふた	SCPH2	1	
9	ふたはめ軸	SUS403	1	
10	パッキン受け軸	SUS403	1	
11	パッキン	* H2920+H2200	1組	
12	パッキン押え軸	SUS403	1	
13	アイボルト	S25C	2	
14	アイボルト用ナット	S20C	2	
15	パッキン押え	S25C	1	
16	アイボルトピン	SUS403	2	
17	ヨークスリーブ	ALBC2	1	
18	スラストベアリング	SUJ	2	
19	ヨークスリーブ用ナット	S25C	1	
20	グリスニップル	C37718D	1	Crメッキ
21	ハンドル車	FCMB270	1	
22	銘板	A1080P	1	
23	ハンドルナット	SS400	1	
24	横込みボルト	SNB7	1組	
25	ナット	S45C	1組	
26	操作機		1	(日キギア製)
27	スリーブ	HB#69	1	
28	弁棒保護キャップ	SGP	1	

検査圧力 MPa (kgf/cm ²)	弁箱耐圧	水圧	15.8 (161)
	弁箱気密	空圧	2.45 (25)
	弁座モレ	水圧	11.6 (118)
	逆座モレ	空圧	1.47 (15)
		水圧	11.6 (118)
		空圧	-

接続部規格	JPI-76-67	突合せ溶接(BW)
-------	-----------	-----------

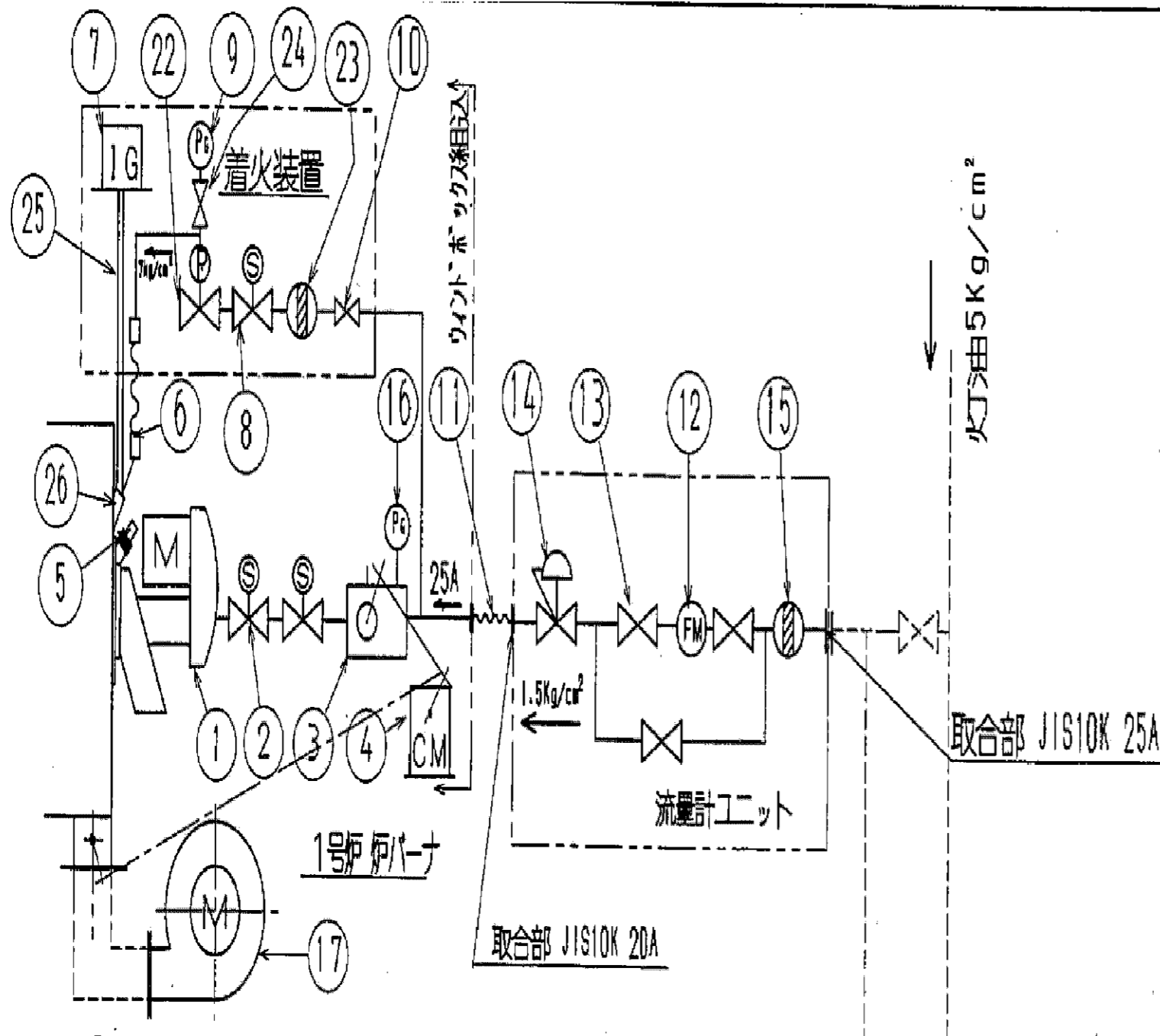
主要寸法

弁 No.	呼び (B)	L	溶接部 (Sch 40)				H		D1		d	H1	L1	a	重量 (kg)
			D	A	B	E	型式		型式						
							SHUT	OPEN	B	A					
2	292	74	60.5	52.7	6.0	358	419	250		50			11.2		
2	21/2	330	88	76.3	65.9	8.0	385	456	250	80			11.9	40	
3	356	192	89.1	78.1	8.5	420	507	300		75			12.7		
4B	4	432	134	114.3	102.3	9.0	512	624	360	100			16.0	95	
5	508	161	139.8	126.8	10.0	586	727	400		125			17.0		
6	559	191	165.2	151.0	11.0	692	856	484	600	150	684	360	19.1		
8	660	251	216.3	199.9	12.5	823	1039	1064	550	310	200	814	360	25.4	
10	787	306	267.4	248.8	14.0	969	1226	1317	600	461	245	957	430	28.7	
12	838	362	318.5	297.9	15.5	1112	1427	1470	685	460	295	1110	430	31.8	

複写厳禁

環境局環境事業部

件名	白石清掃工場3号焼却設備定期整備業務	課長係長審査設計製図図番
図面名	給水止弁組立図	



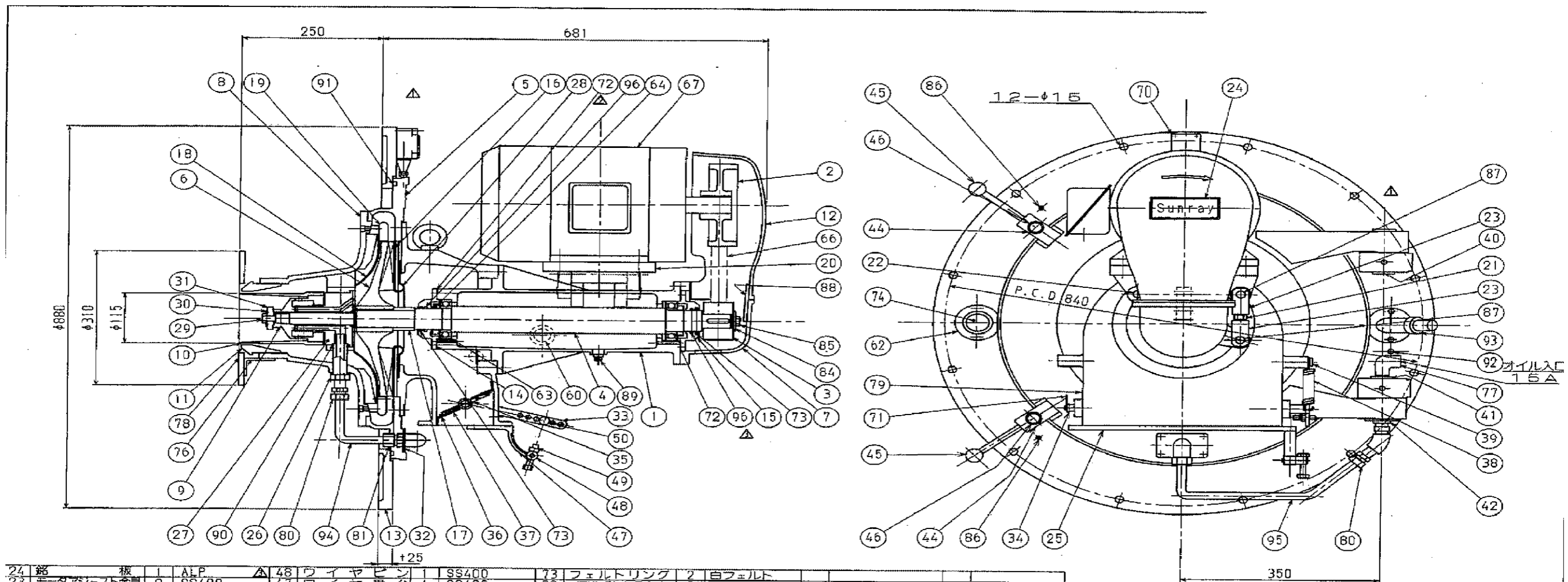
34	押入送風機		6	T2D12K-L3STM
33				
32	油ストレナ		6	SY-4 15A
31	油減圧弁		6	RD-3HA 15A
30	仕切弁		18	FH-125 15A
29	油流量計		6	OF15-AAAA0-3AA 15A
28	フレキシブルチューブ		6	10K*15A*1000L
27				
26	パイロットバーナ		9	FLGS型 8A
25	高圧コード		18	15kV NE-V
24	コック		9	BBS 8A
23	ストレナ		9	D-103 10A
22	電磁ポンプ		9	VSKX-125S
21	コントロールモータ		6	CM101
20	油調整弁		6	VC-2AV
19	油電磁弁		12	VLD3-211A-15AKJ
18	再燃バーナ		6	RBS-2.5
17	押入送風機		3	T2D24K-L3STM
16	油圧力計		9	φ50*1/4B*5K
15	油ストレナ		3	SY-4 25A
14	油減圧弁		3	RD-14H 20A
13	仕切弁		9	FH-125 25A
12	油流量計		3	OF25-AAAA0-3AA 25A
11	フレキシブルチューブ		3	10K*25A*1000L
10	コック		9	BBS 10A
9	油圧力計		9	φ50*1/4B*20K
8	油電磁弁		9	ZFD-1032-8AUK
7	点火トランス		9	G10M16-ZC
6	フレキシブルチューブ		9	30K*8A*1000L
5	フレームアイ		9	C7035A500
4	コントロールモータ		3	CM500
3	油調整弁		3	VC-3AV
2	油電磁弁		6	VD-4120-20AHKJ 20A
1	炉バーナ		3	RBS-10
番号 No.	部品名 PARTS NAME	部品コードNo. PARTS CODE	個数 QUAN.	材質・重量・仕様 MATERIAL WEIGHT SPEC

複写厳禁

環境局環境事業部

件名 白石清掃工場3号焼却設備定期整備業務
図面名 炉バーナ配管系統図

課長 係長 審査 設計 製図 図番
45



注記
本図は右ヒンジ用ヲ示シ、左ヒンジノ場合ハ
勝手反対トナリマス

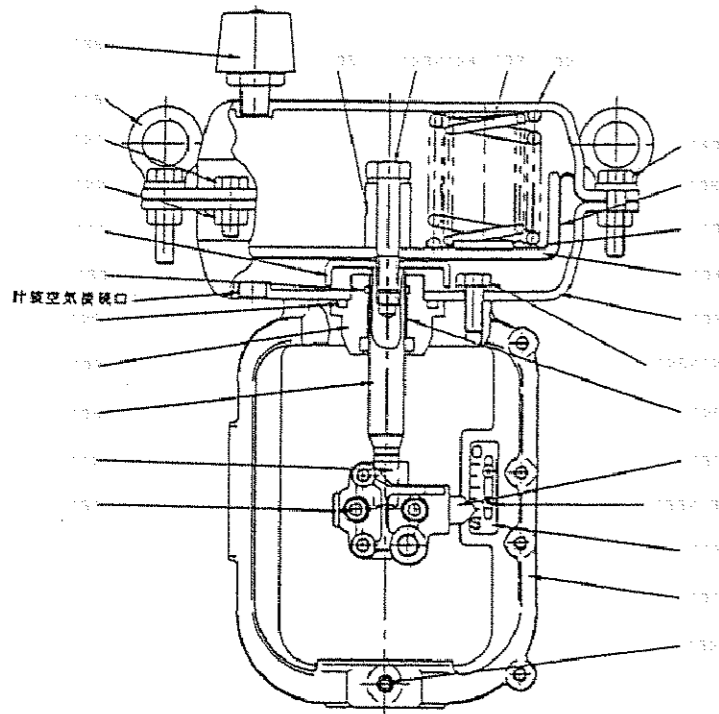
番号 No.	部品名 PARTS NAME	数量 QUAN.	材質・質量・仕様 MATERIAL, WEIGHT, SPEC.	番号 No.	部品名 PARTS NAME	数量 QUAN.	材質・質量・仕様 MATERIAL, WEIGHT, SPEC.	番号 No.	部品名 PARTS NAME	数量 QUAN.	材質・質量・仕様 MATERIAL, WEIGHT, SPEC.	番号 No.	部品名 PARTS NAME	数量 QUAN.	材質・質量・仕様 MATERIAL, WEIGHT, SPEC.
24	銘板	1	ALP	48	ワイヤピン	1	SS400	73	フェルトリング	2	白フェルト				
23	モータレスト金具	2	SS400	47	ワイヤ受台	1	SS400	72	ベアリングカバー用パッキン	2	シャイナット #1500	98			
22	モータベースピン	1	SGD	46	ラッチボルト	2	SS400	71	指	2	B&P	97			
21	モータベースノット	1	SS400	45	ラッチハンドル	2	SS400	70	マイクロスイッチ	1	5LS1-J	96	ブレードパッキン	2	ビラフロン
20	モータベース	1	FC200	44	ラッチプレート	2	FC200	69				95	オイルパイプ(2)	1	STPS
19	ファンガード	1	AC3A	43				68				94	オイルパイプ(1)	1	STPS
18	セパレーター	1	A1050P	42	ヒンジソケット	1	SS400	67	モータ	1	5.5KW 2P	93	フレームアイ	1	C7035A
17	ファンカラー	1	S45C	41	ヒンジピン(下)	1	S45C	66	平ベルト	1		92	圧力測定口	1	B&M
16	ファン側板	1	ALP3-1/2H	40	ヒンジピン(上)	1	S45C	65				91	前板用パッキン	1	EPI5A
15	後ベアリングカバー	1	FC200	39	スプリング受ケボルト	1	S45C	64	ベアリングナット	2	右ネリナット	90	銅パッキン	1	Cu
14	前ベアリングカバー	1	FC200	38	ダンバースプリング	1	SWP2	63	ベアリング	2	621D VIC3P6	89	ドレンプラグ	1	FCMB
13	前板	1	FC200	37	一次空気ダンボール押入	2	SS400	62	観察カバー	1	SPC	88	ベルトカバー取付金具	1	SS400
12	ベルトカバー	1	AC3A	36	二次空気ダンボール押入	2	合成ゴム	60	オイルゲージ	1	20A	87	モータベースジョイントピン	2	SGD
11	エアアップスル	1	FC250	35	一次空気ダンボール	1	AC3A	59				86	ラッチストッパー	2	SS400
10	アトマイジングカップ	1	SS400	34	ダンパーアーム	1	SS400	58				85	主軸ブリー止メボルト	1	SS400
9	吐出口	1	S45C	33	レバー	1	SS400	57				84	主軸ブリー止メ押入	1	SS400
8	ファンカバー	1	FC200	32	シールプレート	1	SS400	56				83	締付型管継手	1	KSL16-000N
7	ベルトカバーホルダー	1	FC200	31	カップ止メ金具	1	SUS304	55				82	ネジ込管継手	2	KCT16-020N
6	ファン	1	AC3A	30	廻り止メ厚板	1	インチ#801	54				79	一次空気目盛板	1	ALP
5	ヒンジプレート	1	FC200	29	カップ取付ボルト	1	インチ#801	53				78	パッパルプレート	1	SUS304
4	主軸	1	UT45	28	仕切板	1	ALP	52	ワイヤ継手	1	SS400	76	ストリートエルボ	1	FCMB 15A
3	主軸ブリー	1	FC250	27	注油口	1	S45C	51				75	パッパルプレート取付金具	3	SS400
2	モータブリー	1	FC250	26	注油管受ケ	1	S45C	50	ワイヤ受ケボルト	1	SS400	74	観察ガラス	1	φ53×13
1	本体	1	FC250	25	吸込口	1	FC200	49							

複写厳禁

環境局環境事業部

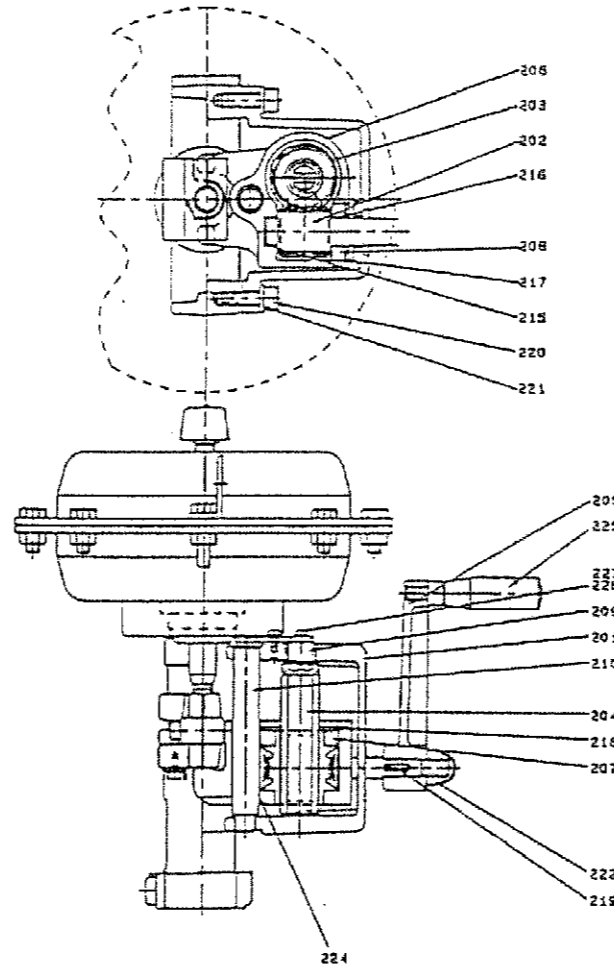
件名 白石清掃工場3号焼却設備定期整備業務	課長	係長	審査	設計	製図	図番
図面名 炉バーナ組立断面図						46

駆動部



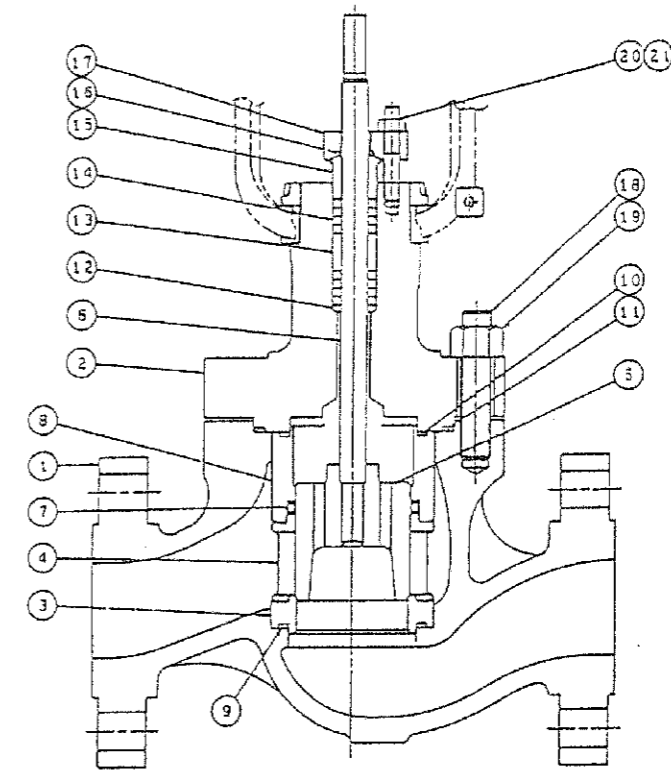
NO.	名称
101	ヨーク
102	ダイヤフラムケース上
103	ダイヤフラムケース下
104	ダイヤフラムプレート
105	ストッパー
106	アクチュエータロッド
107	ガイドホルダ
108	ダイヤフラム
109	スプリング
110	スプリングシート
111	センタープレート
112	ヨークコネクタ
113	目盛板
115	吊り金具
120	ドライベアリング
121	六角ボルト
122	六角ナット
123	六角ボルト
124	ばね座金/六角ナット
125	六角ボルト
126	ばね座金
127	シールワッシャ
129	Oリング
130	Oリング
131	六角穴付きボルト
132	六角ボルト
133	なべ小ねじ
134	スピードナット
137	インジケータ
138	排気プラグ
140	六角ボルト

手動操作部



NO.	名称	NO.	名称	NO.	名称
201	MOカバー	209	回り止め	221	六角穴付きボルト用皿座金
202	ウォーム 兼ハンドル軸	210	ガイド軸	222	キャップ付きUナット
203	ウォームホイール	215	DUブッシュ	224	DUベアリング
204	スクロースロッド	216	DUブッシュ	225	グリップ
205	クランクハンドル	217	Cリング	226	十字穴付き小ねじ
206	スライドナット	218	Cリング	227	ばね座金
207	ウォームホイールガイド	219	キー		
208	ウォームガイドホルダ	220	六角穴付きボルト		

弁部



No.	名称
1	ボデー
2	ボンネット
3	シートリング
4	ケージ(EQ%・リニヤ)
5	プラグ
6	ステム
7	バランスシール
8	バランスシリンダ
9	シートガスケット
10	P/Bガスケット
11	ボンネットガスケット
12	パッキンシート
13	ランタンリング
14	グランドパッキン
15	グランドリング
16	ワイバー
17	グランドフランジ
18	ボデースタッドボルト
19	六角ナット
20	グランドスタッドボルト
21	六角ナット
22	
23	グランドスプリング
24	TVシート

複写厳禁

環境局環境事業部

件名 白石清掃工場3号焼却設備定期整備業務
 図面名 ボイラ起動弁組立図

課長係長審査設計製図図番

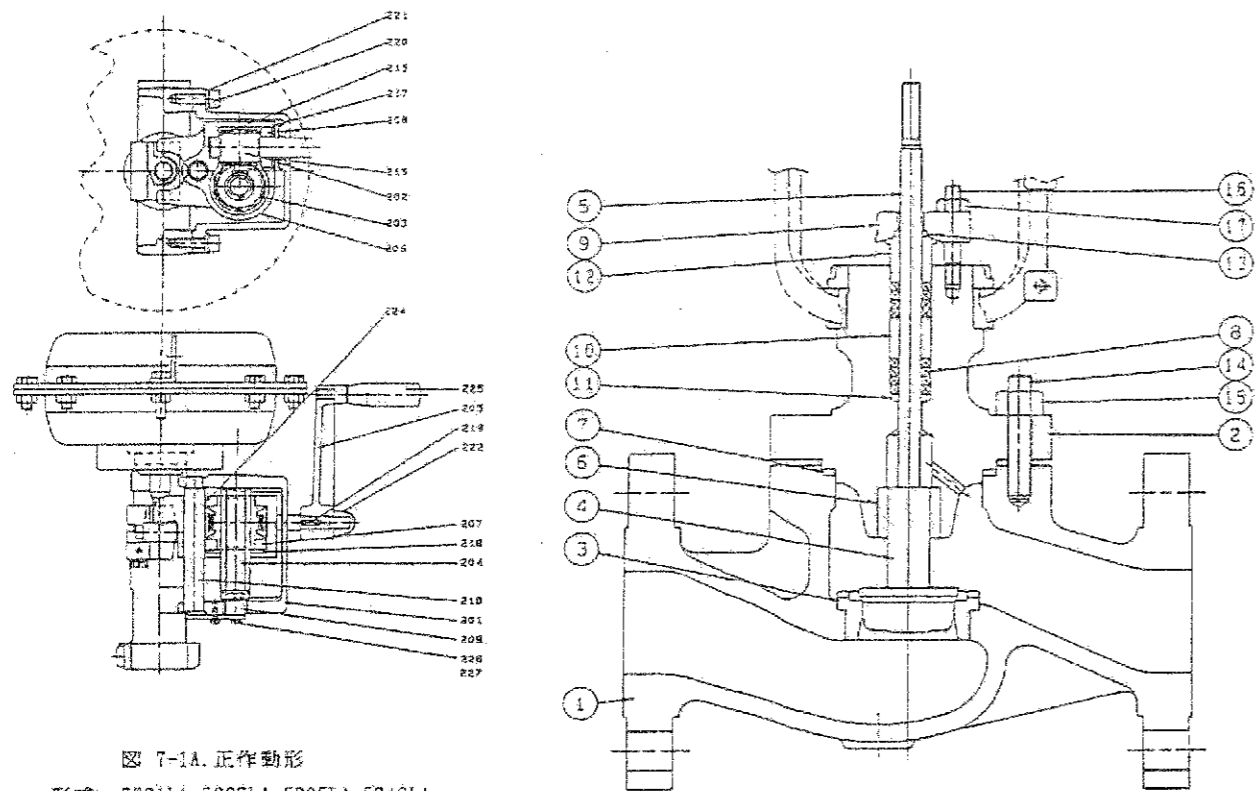


図 7-1A. 正作動形

形式：5221LA, 5227LA, 5235LA, 5245LA

NO.	名称	NO.	名称	NO.	名称
201	MOカバー	209	回り止め	221	六角穴付きボルト用皿蓋金
202	ウォーム 兼ハンドル軸	210	ガイド軸	222	キャップ付きUナット
203	ウォームホイール	215	D Uブッシュ	224	D Uベアリング
204	スクロースロッド	216	D Uブッシュ	225	グリップ
205	クランクハンドル	217	Cリング	225	十字穴付き小ねじ
206	スライドナット	218	Cリング	227	ばね皿金
207	ウォームホイールガイド	219	キー		
208	ウォームガイドホルダ	220	六角穴付きボルト		

No	名称
1	ポデー
2	ボンネット
3	シートリング
4	プラグ
5	ステム
6	ガイド
7	ガスケット
8	グランドパッキン
9	グランドフランジ
10	ランタンリング
11	パッキンシート
12	グランドリング
13	ワイバー
14	ポデースタッドボルト
15	六角ナット
16	グランドスタッドボルト
17	六角ナット
23	グランドスプリング
24	TVシート

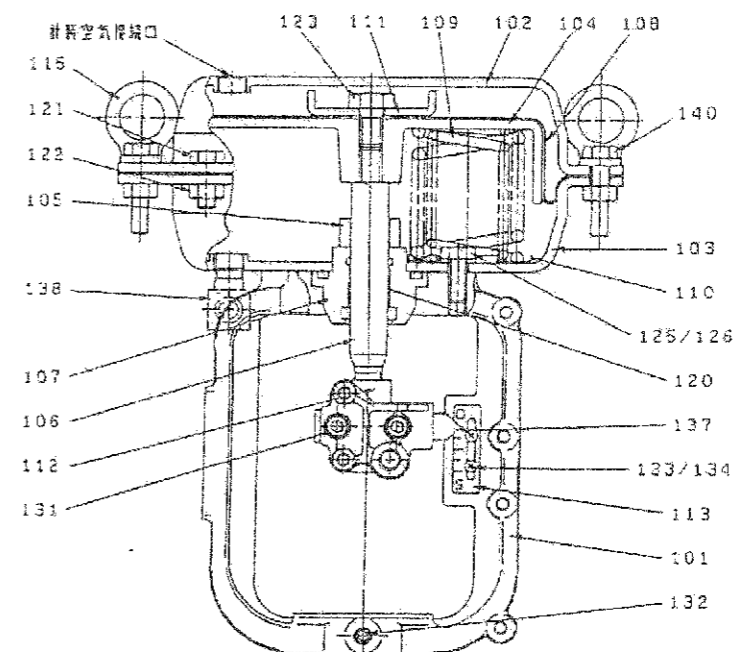


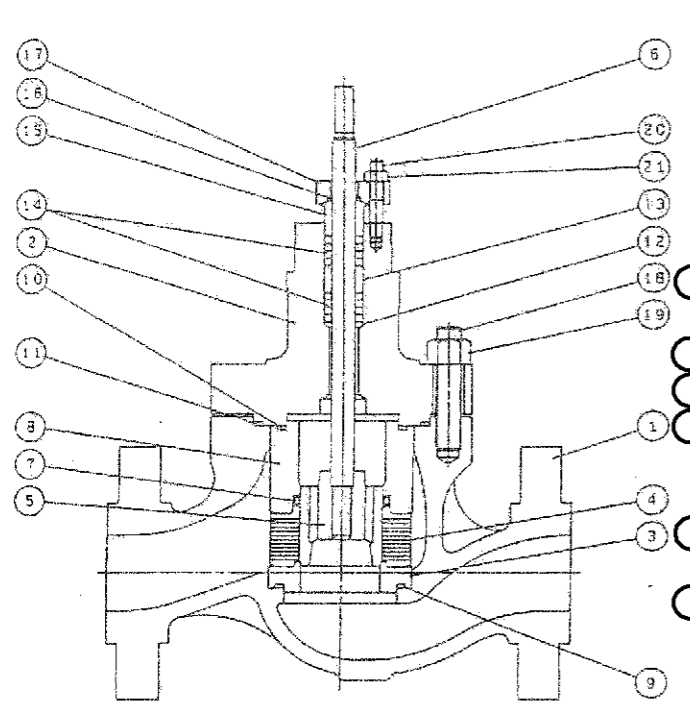
図 5-3. 正作動形 (形式：5235LA, 5245LA)

NO.	名称
101	キー
102	ダイヤフラムケーシング上
103	ダイヤフラムケーシング下
104	ダイヤフラムプレート
105	ストッパ
106	7クチュエーシロッド
107	ガイドシロッド
108	ダイヤフラム
109	スプリング
110	スプリングシート
111	センタープレート
112	ヨークコネクタ
113	皿蓋金
115	皿蓋金
120	フライベアリング
121	六角ボルト
122	六角ナット
123	六角ボルト
124	六角ナット
125	六角ボルト
126	ばね皿金
127	シールワッシャー
129	Oリング
130	Oリング
131	六角穴付きボルト
132	六角穴付き止めねじ
133	ねじ止めねじ
134	スリッドナット
137	インジケータ
138	調整プラグ
140	六角ボルト

複写厳禁

環境局環境事業部

件名	白石清掃工場3号焼却設備定期整備業務	課長	係長	審査	設計	製図	図番
図面名	脱気器レベル制御弁外形図						48



NO.	名称
1	ボデー
2	ボンネット
3	シートリング
4	マルチステージケーシング
5	プラグ
6	ステム
7	バランスシール
8	バランスシリンダ
9	シートガスケット
10	P/B ガスケット
11	ボンネットガスケット
12	パッキンシート
13	ランタンリング
14	パッキン
15	グランドリング
16	ワイバー
17	グランドフランジ
18	ボデースタッドボルト
19	六角ナット
20	ドリフトスタッドボルト
21	六角ナット
23	グランドスプリング
24	T Vシート

流れ方向
 (上向き矢印) : オーバープラグフロー (液流体)
 (下向き矢印) : アンダープラグフロー (蒸気・気体流体)

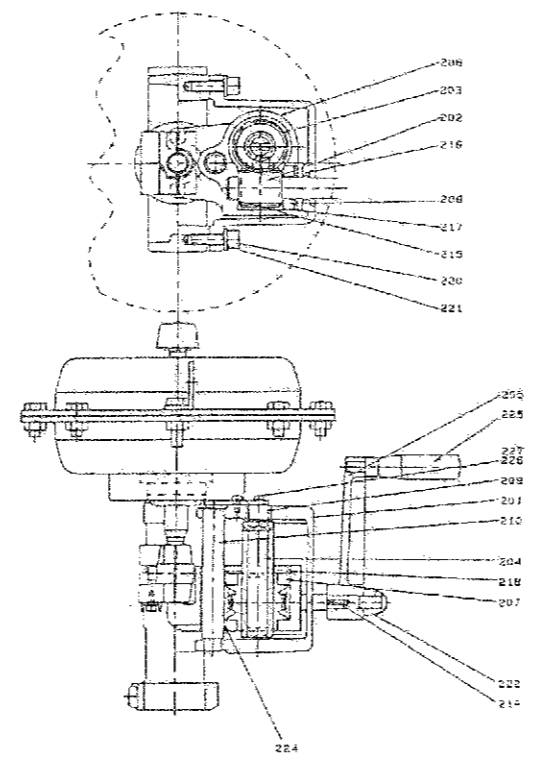
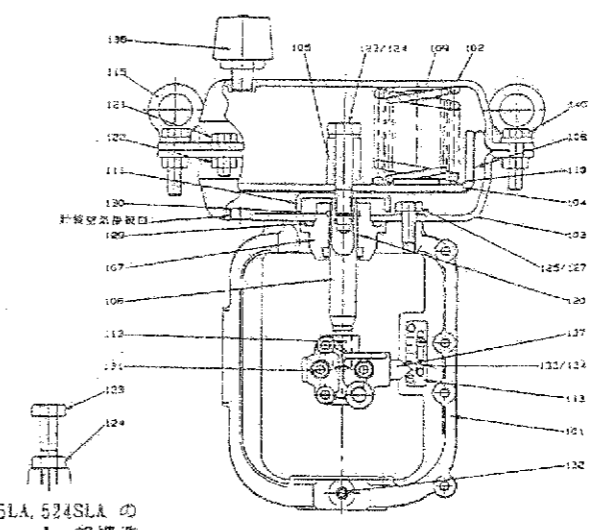


図 5-8. 逆作動形
 形式 : 5221LA, 5227LA, 5235LA, 524SLA

NO.	名称	NO.	名称	NO.	名称
201	NOボデー	209	固り止め	221	六角穴付きボルト(短)
202	ケーシング 裏バンドル	210	ガイド	222	キックアップナット
203	ケーシング	215	DUワッシャ	224	DUスプリング
204	アクチュエータ	216	DUワッシャ	225	グリフ
205	ランタンバンドル	217	Oリング	226	六角穴付きボルト
206	スライフト	218	Oリング	227	ばね
207	ケーシング	219	ナット		
208	ケーシング	220	六角穴付きボルト		



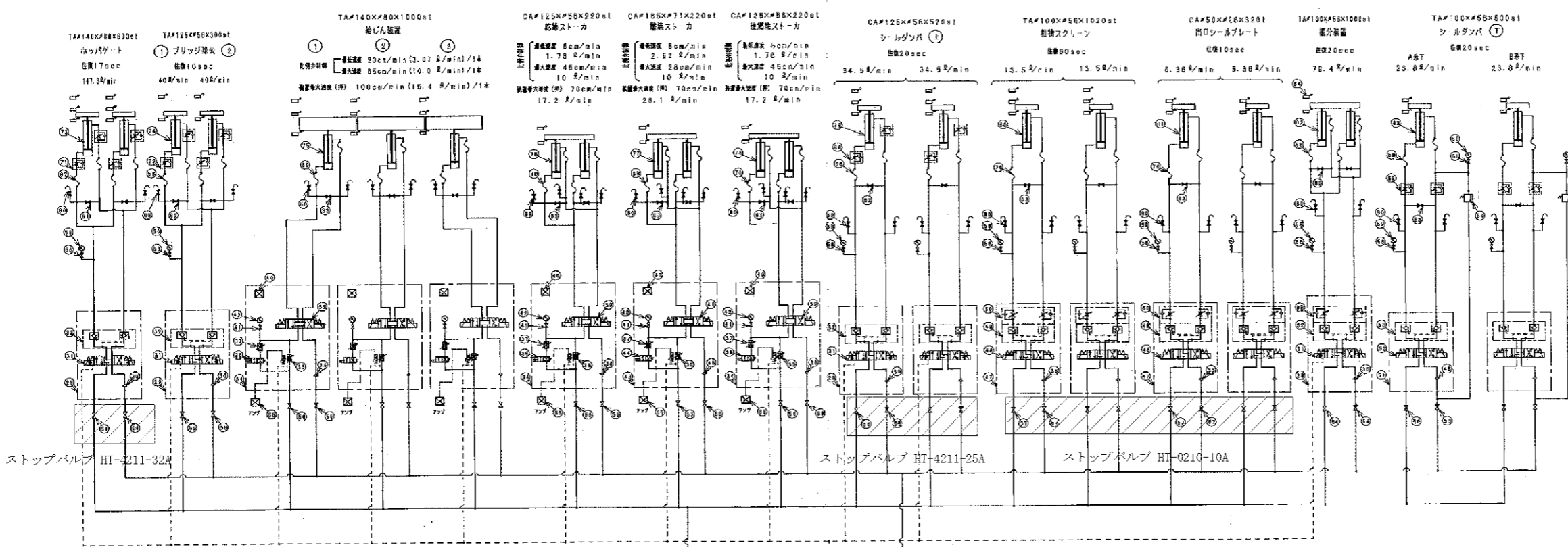
5235LA, 524SLA の
 ストッパー部構造
 図 6-1B. 逆作動形 (形式 : 5221LA, 5227LA, 5235LA, 524SLA)

NO.	名称
101	ヨーク
102	ダイヤフラムケース上
103	ダイヤフラムケース下
104	ダイヤフラムプレート
105	ストッパー
106	アクチュエータロッド
107	ガイドホルダ
108	ダイヤフラム
109	スプリング
110	スプリングシート
111	センタープレート
112	ヨークコネクタ
113	目盛板
115	吊り金具
120	ドライベアリング
121	六角ボルト
122	六角ナット
123	六角ボルト
124	ばね座金/六角ナット
125	六角ボルト
126	ばね座金
127	シールワッシャ
129	Oリング
130	Oリング
131	六角穴付きボルト
132	六角ボルト
133	なべ小ねじ
134	スピードナット
137	インジケータ
138	排気プラグ
140	六角ボルト

複写厳禁

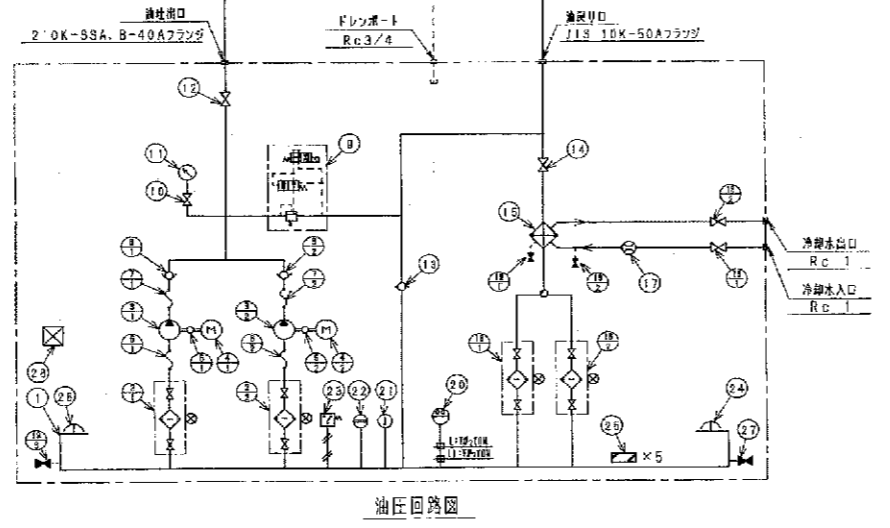
環境局環境事業部

件名	白石清掃工場3号焼却設備定期整備業務	課長	係長	審査	設計	製図	図番
図面名	MSB入口蒸気圧力制御弁外形図						
							49



品名	仕様	数量	単位	備考
72 流量調整弁	HT-720-0E	4	個	標準品(標準品)
71 流量調整弁	CFR-110-10	4	個	標準品(標準品)
70 ヨムホース	HT-1400-20	16	巻	標準品(標準品)
69 ヨムホース	HT-1400-20	14	巻	標準品(標準品)
68 ヨムホース	HT-1400-20	12	巻	標準品(標準品)
67 ヨムホース	HT-1400-20	4	巻	標準品(標準品)
66 流量調整弁	FVP-720-T02-10	8	個	標準品(標準品)
65 アンプ	EMA-PD2-N-8550	6	個	標準品(標準品)
64 リリーフバルブ	RDR-10-2/200	2	個	標準品(標準品)
63 バイパスバルブ	HT-0210-10A	15	個	標準品(標準品)
62 バイパスバルブ	HT-0210-15A	5	個	標準品(標準品)
61 バイパスバルブ	HT-0210-20A	2	個	標準品(標準品)
60 エア抜きバルブ	SAP02-0001	40	個	標準品(標準品)
59 圧力計	GV50-125-25MPa	13	個	標準品(標準品)
58 ゲージバルブ	GNT-02	13	個	標準品(標準品)
57 ストップバルブ	HT-0210-10A	9	個	標準品(標準品)
56 ストップバルブ	HT-0210-15A	18	個	標準品(標準品)
55 ストップバルブ	HT-4211-25A	6	個	標準品(標準品)
54 ストップバルブ	HT-4211-32A	4	個	標準品(標準品)
53 バイロットチェックバルブ	DCP-G01-W1-F-20	2	個	標準品(標準品)
52 電磁切換弁	SS-001-05-R-01-20	2	個	標準品(標準品)
51 マニホールド	HMD-1-03-04T2 (M)	2	個	標準品(標準品)
50 スロットルチェックバルブ	DCY-G01-W-1-50	4	個	標準品(標準品)
49 バイロットチェックバルブ	DCP-G01-W1-F-20	4	個	標準品(標準品)
48 電磁切換弁	SS-001-05-R-01-20	4	個	標準品(標準品)
47 マニホールド	HMD-1-02-03T2	4	個	標準品(標準品)
46 電磁切換弁	SS-001-05-R-01-20	1	個	標準品(標準品)
45 チェックバルブ	OC-G03-T1-J50 (M)	3	個	標準品(標準品)
44 シャットオフバルブ	LVSH-200G-A1-T8	1	個	標準品(標準品)
43 マニホールド	SS400	1	個	標準品(標準品)
42 圧力計	GV50-125-25MPa	6	個	標準品(標準品)
41 ゲージバルブ	GNT-02-L	6	個	標準品(標準品)
40 種干機	No. 15	6	個	標準品(標準品)
39 電磁切換弁	SS-001-05-R-01-20	5	個	標準品(標準品)
38 チェックバルブ	OC-G01-T1-20	9	個	標準品(標準品)
37 流量調整弁	FT-G02-30-22	6	個	標準品(標準品)
36 シャットオフバルブ	LVSH-200G-A1-T8	5	個	標準品(標準品)
35 流量調整弁	ES-G02-10-10	6	個	標準品(標準品)
34 マニホールド	SS400	5	個	標準品(標準品)
33 スロットルチェックバルブ	DCY-G01-W-1-11	1	個	標準品(標準品)
32 バイロットチェックバルブ	DCP-G01-W1-F-20	5	個	標準品(標準品)
31 電磁切換弁	SS-001-05-R-01-20	5	個	標準品(標準品)
30 チェックバルブ	OC-G01-T1-10	5	個	標準品(標準品)
29 マニホールド	HMD-1-02-08T2	5	個	標準品(標準品)
28 種干機	No. 25	1	個	標準品(標準品)
27 ドレンバルブ	HM10K-SG-20A	1	個	標準品(標準品)
26 エアプリーザ	AP-16	1	個	標準品(標準品)
25 マイクロセレータ	MSR-200/4C	5	個	標準品(標準品)
24 給油口エアプリーザ	FU-75	1	個	標準品(標準品)
23 温度スイッチ	TS-100-100	1	個	標準品(標準品)
22 油温計	SI01-Rc1/2X700L	1	個	標準品(標準品)
21 温度計	RTD-100-100	1	個	標準品(標準品)
20 フロートスイッチ	FS-100-100	1	個	標準品(標準品)
19 ドレンバルブ	HM10K-SG-10A	3	個	標準品(標準品)
18 水用ゲートバルブ	HM10K-SG-25A	2	個	標準品(標準品)
17 フロアサイト	GF-S-25A	1	個	標準品(標準品)
16 ラインフィルター	GF-S-25A	2	個	標準品(標準品)
15 オイルクーラ	N-LC-545F1	1	個	標準品(標準品)
14 ゲートバルブ	N10K-FS-50A	1	個	標準品(標準品)
13 チェックバルブ	CN-T10-3-10	1	個	標準品(標準品)
12 高圧ストップバルブ	HF-4211-40A	1	個	標準品(標準品)
11 圧力計	GV50-125-25MPa	1	個	標準品(標準品)
10 ゲージバルブ	GNT-02	1	個	標準品(標準品)
9 アノード付リリーフ弁	SS-010-3-F-01-32	1	個	標準品(標準品)
8 チェックバルブ	CN-T10-1-10	2	個	標準品(標準品)
7 吐出側バルブホース	HT-1400-20	2	巻	標準品(標準品)
6 フレキシブルホース	PC/CMH-A (50A)X900L	2	巻	標準品(標準品)
5 カップリング	CR-602J	2	個	標準品(標準品)
4 電磁切換弁	SS-001-05-R-01-20	2	個	標準品(標準品)
3 ベーンポンプ	CP-100-100	2	個	標準品(標準品)
2 サクシヨンプルター	YLF20-75S20F-C	2	個	標準品(標準品)
1 オイルタンク	HT-100-500	1	個	標準品(標準品)

仕様	
タンク容量	800ℓ
ポンプ吐出量	14ℓ/min at 1500rpm (10MPa時)
常用圧力	10MPa
最大圧力	13.7MPa
作動油	ISO-VG 32 相当品(耐摩耗性作動油)
オイルクーラ	冷却水量 100ℓ/min at 32℃ (入口温度)
油出口温度	50℃以下
電源	風力系 AC400V 50Hz φ3
操作系	AC100V 50Hz φ1
塗装	
タンク内面	耐油性塗料
タンク外面	溶剤系 2層ケレン
下塗	特殊合成樹脂塗料 2回
上塗	フタル酸樹脂エナメル 2回
塗装色	本林 マンセル 7.5GY5/4.5
キャッピングカバー	マンセル 2.5Y8/14
備考 本図は、1冊分を示すものであります。x3 合巻 3冊	
* 1台のみユニット反対側の為、ラインフィルタの流れ方向を逆とする。	
型式	サクシヨンプルター: YLF20-75S20F-C (反対側の為)
ラインフィルタ	YLF16R-20P16F-C (反対側の為)



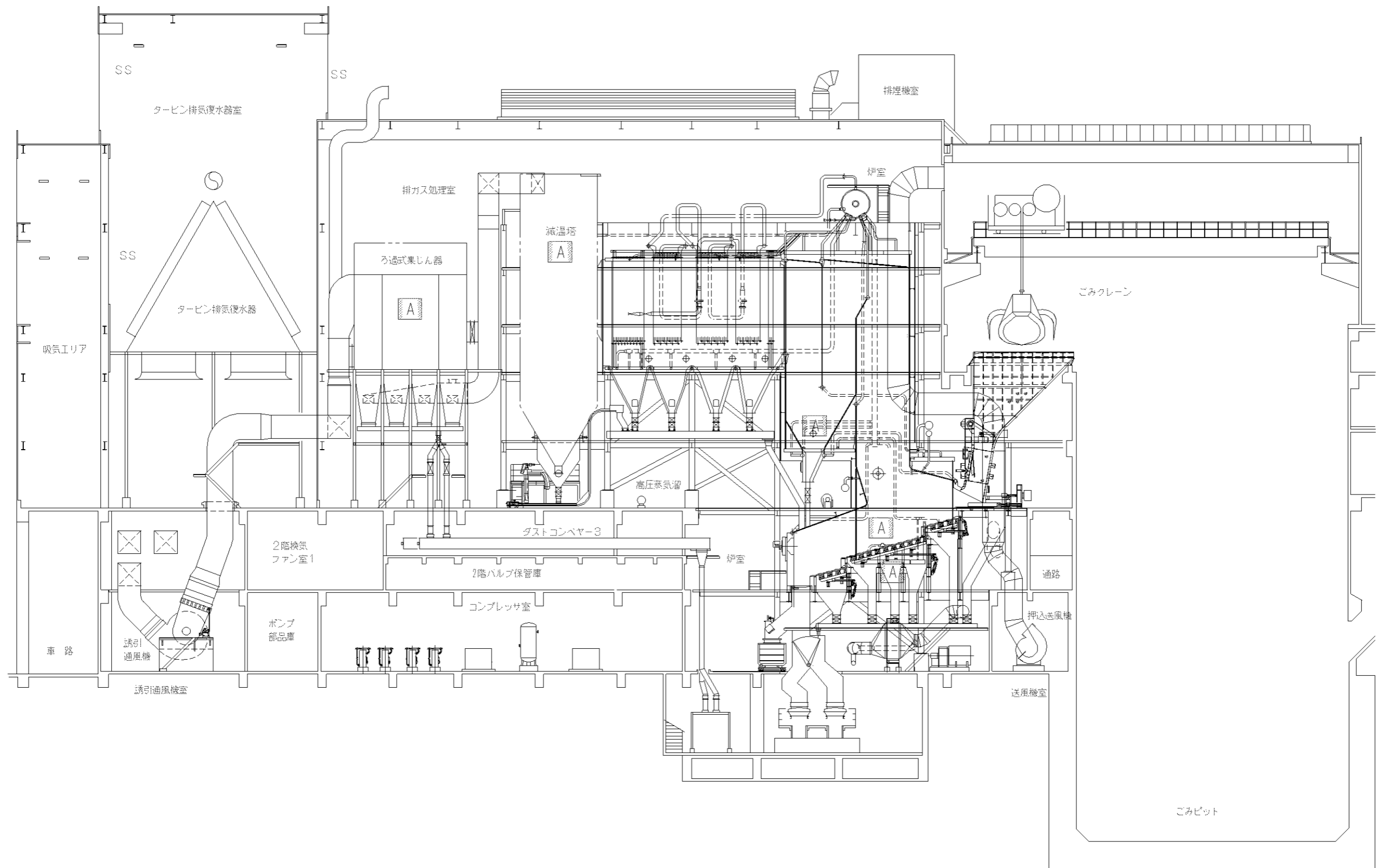
油圧回路図

複写厳禁

環境局環境事業部

件名 白石清掃工場3号焼却設備定期整備業務
図面名 炉駆動用油圧回路図

課長	係長	審査	設計	製図	図番
					50

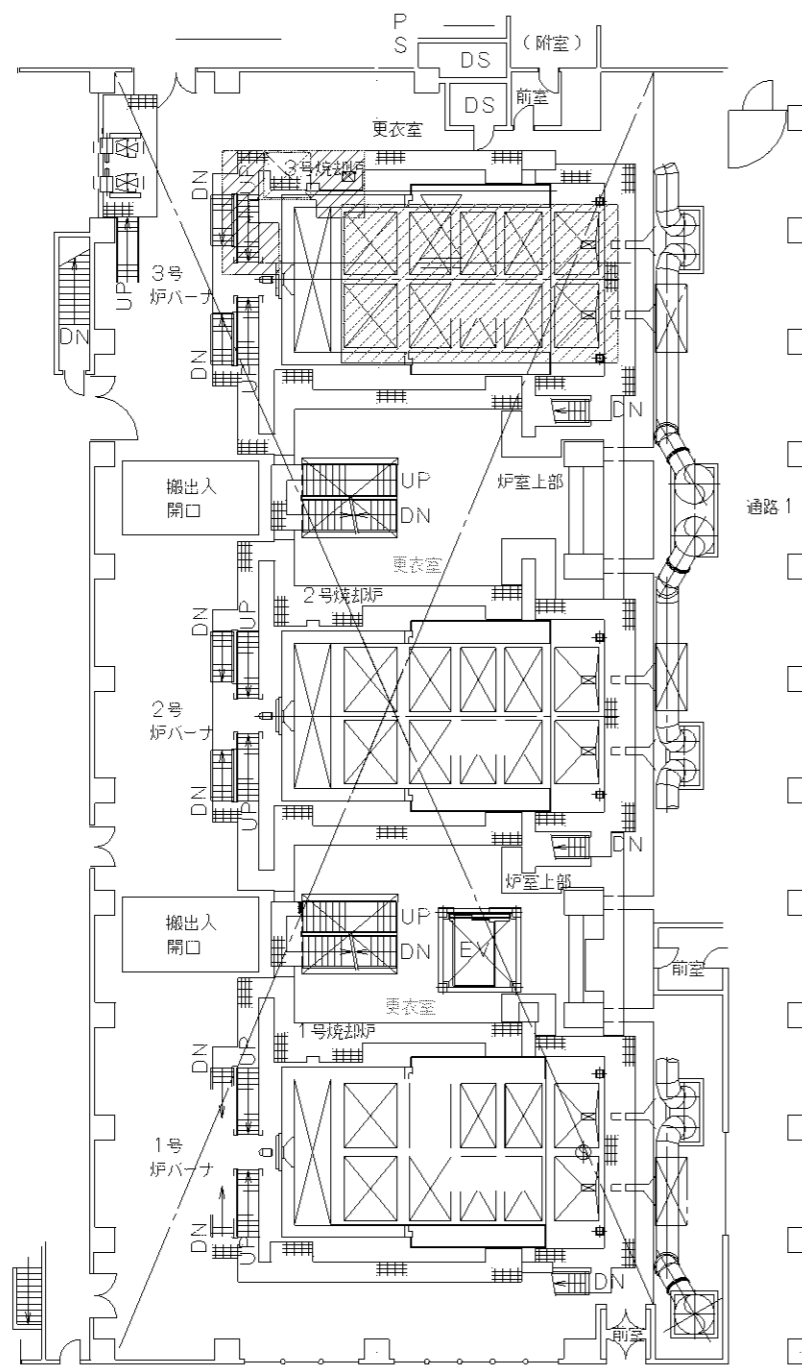


A 測定箇所（ダイオキシン類測定は別途業務）

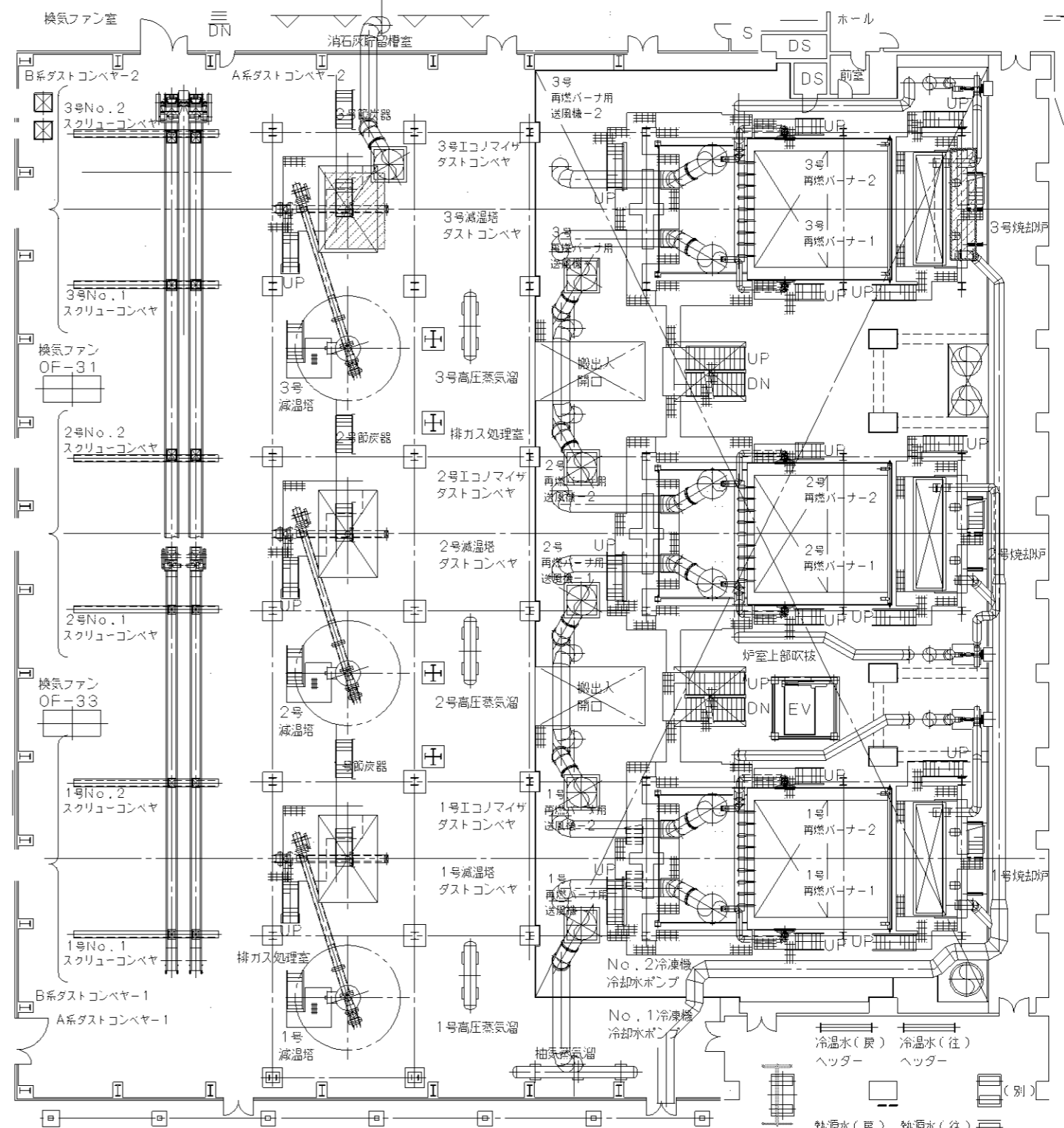
複写厳禁

環境局環境事業部

件名	白石清掃工場3号焼却設備定期整備業務	課長	係長	審査	設計	製図	図番
図面名	ダイオキシン類測定業務実施箇所						51



通路2
炉前
乾燥・燃焼・後燃焼ストーカー下(2階・M2階)

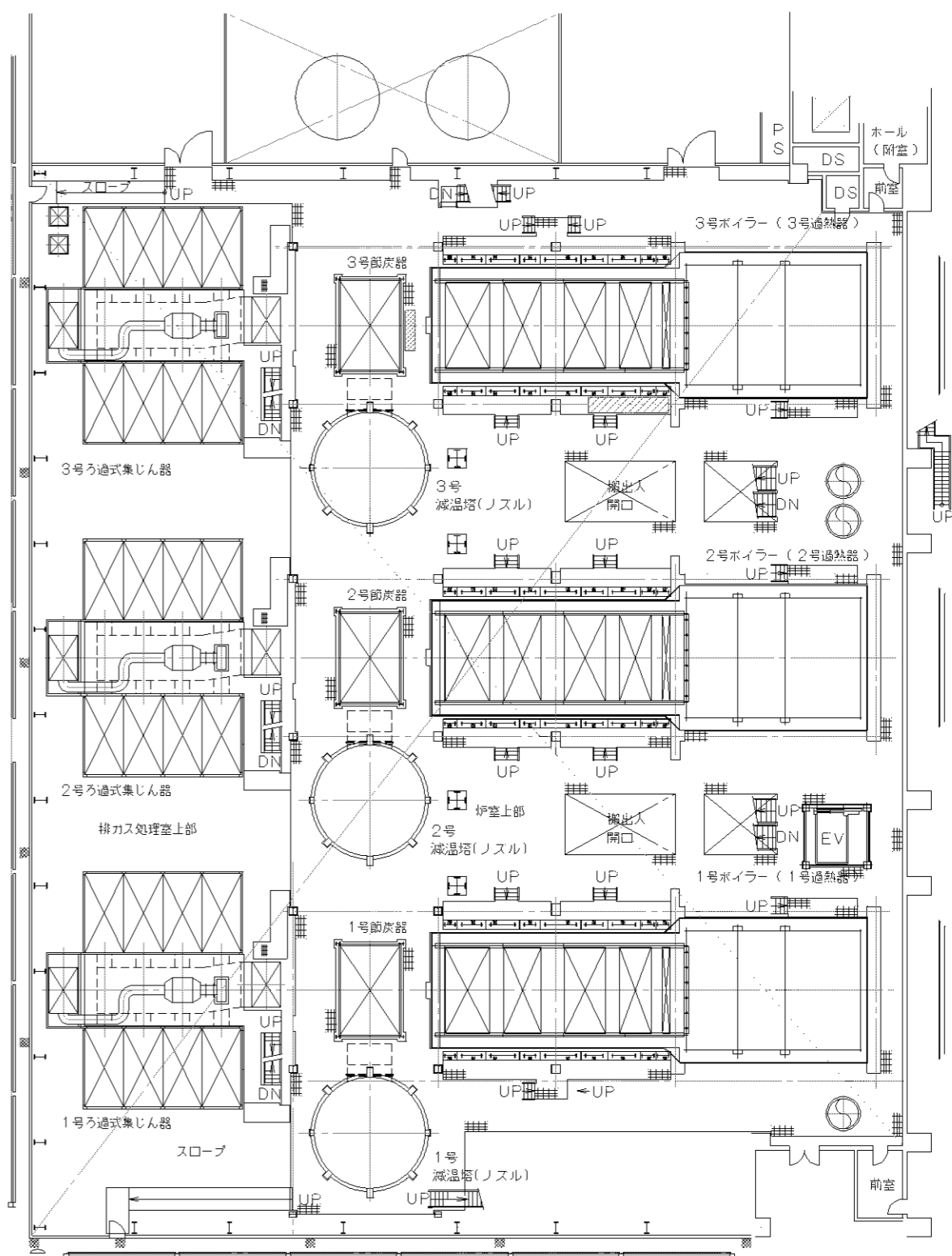
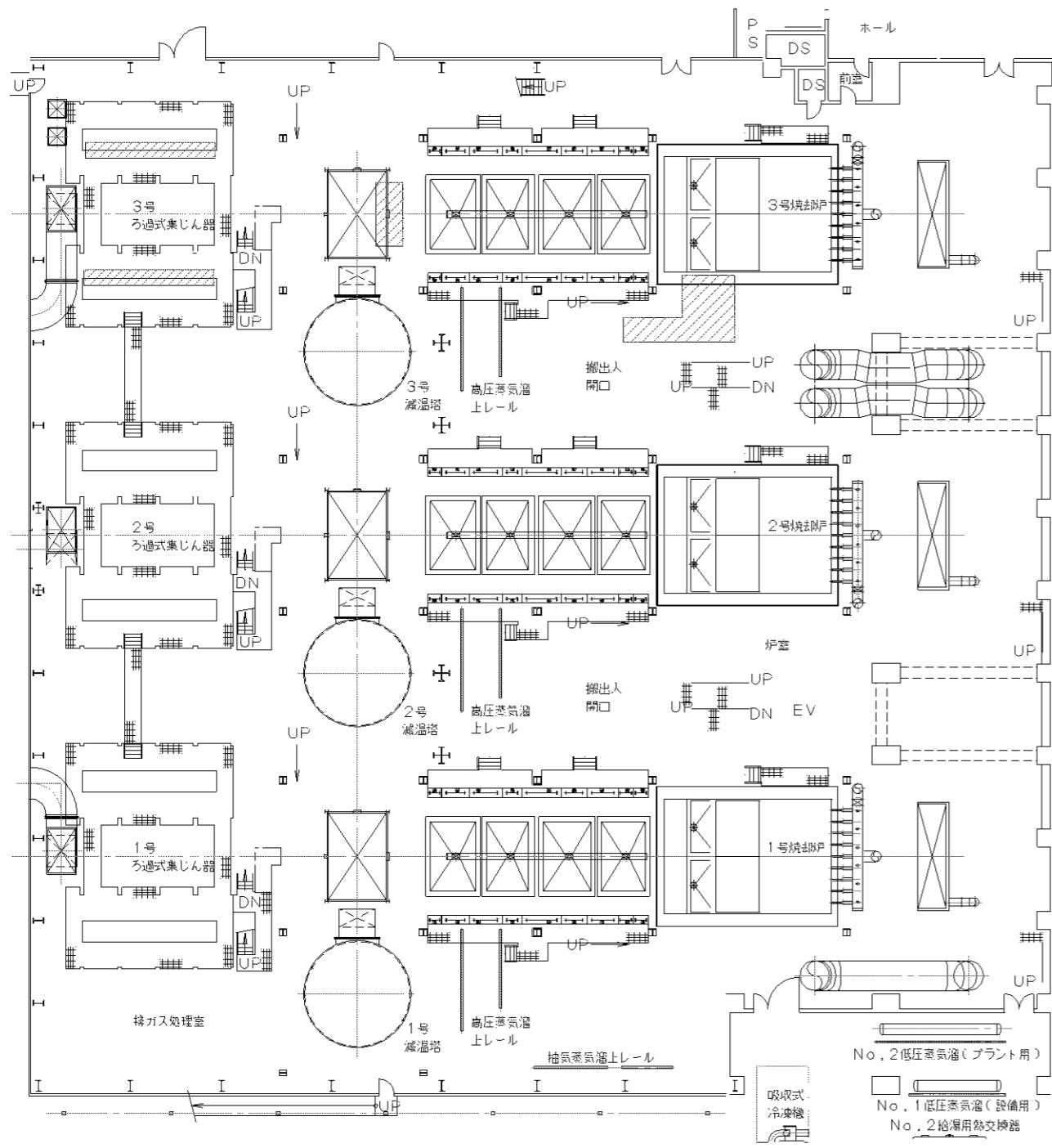


エコノマイザ下M/H
給じん装置 (3階)
養生範囲

複写厳禁

環境局環境事業部

件名	白石清掃工場3号焼却設備定期整備業務	課長	係長	審査	設計	製図	図番
図面名	2階・3階DXN養生参考図						52



パス下M/H
ろ過式集じん器下M/H (4階)
エコノマイザ下段M/H

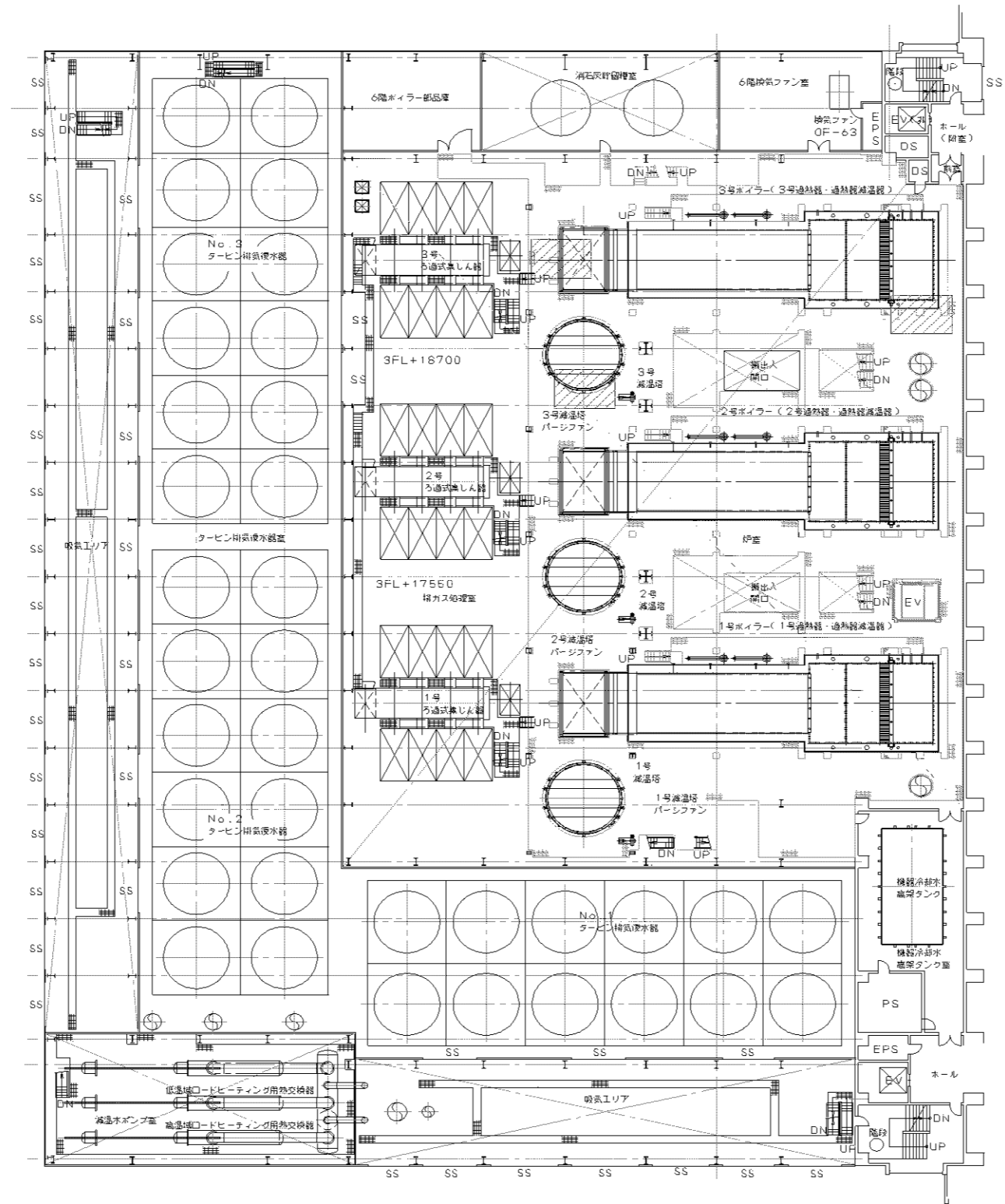
エコノマイザ中段M/H
過熱器下M/H (5階)

養生範囲

複写厳禁

環境局環境事業部


件名	白石清掃工場3号焼却設備定期整備業務	課長	係長	審査	設計	製図	図番
図面名	4階・5階DXN養生参考図						53



第2燃焼室M/H

減温塔中間M/H (6階)

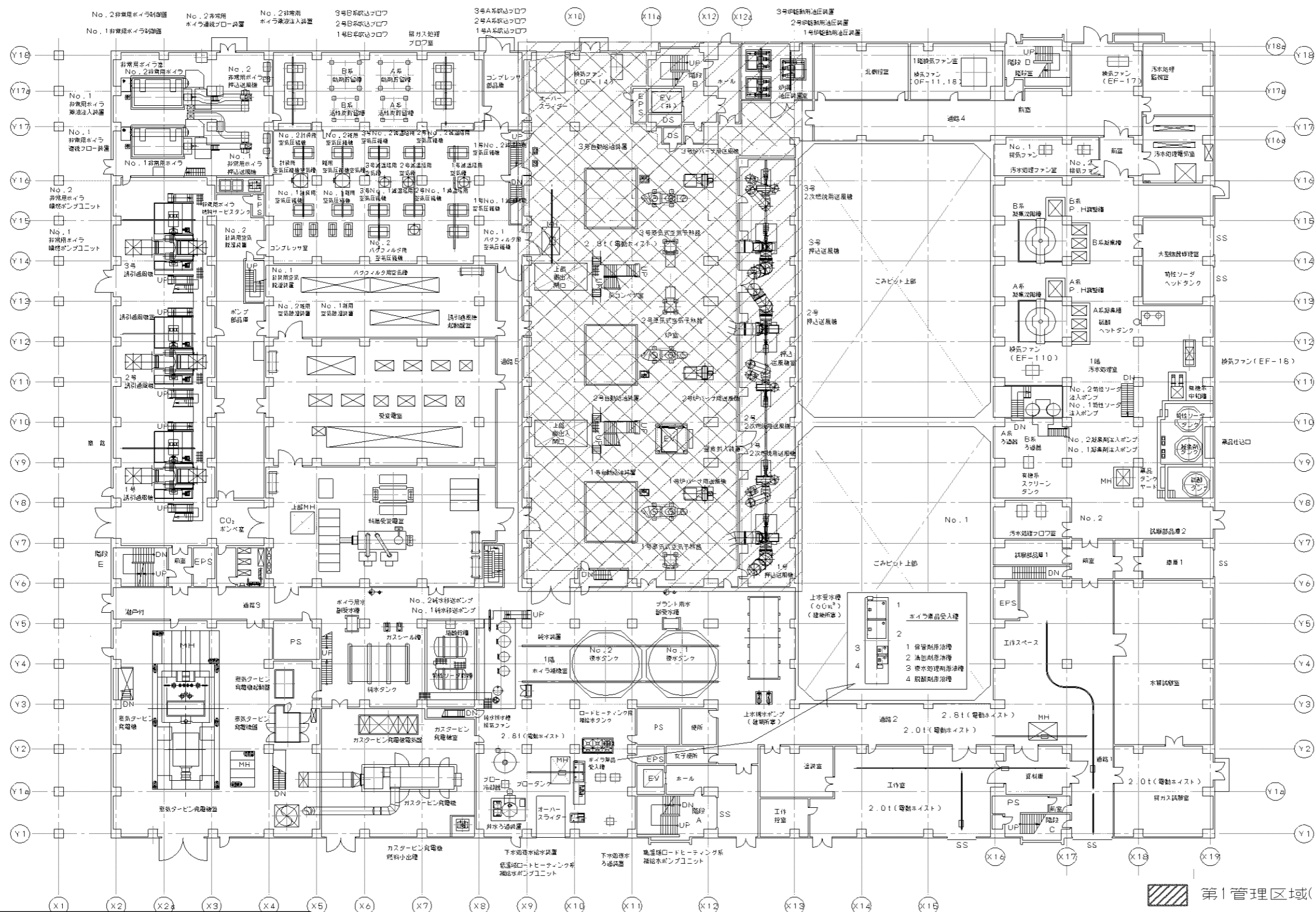
エコノマイザ上段M/H

 養生範囲

複写厳禁

環境局環境事業部

件名	白石清掃工場3号焼却設備定期整備業務				課長	係長	審査	設計	製図	図番
図面名	6階DXN養生参考図									54

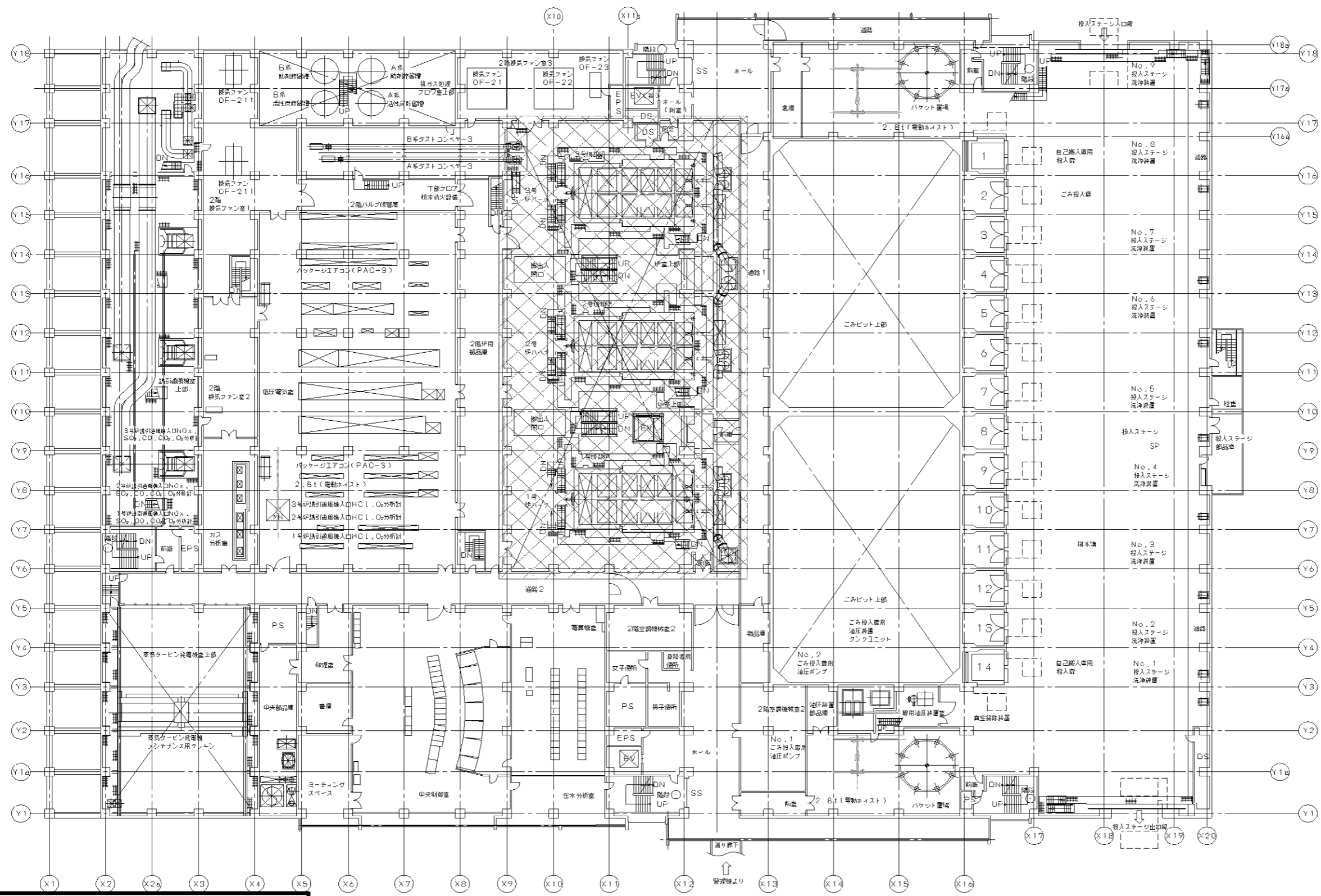


- 第1管理区域(防塵マスク着用)
- 清掃範囲(ダクト・配管・機器上部廻りを対象)
第1管理区域(防塵マスク着用)

複写厳禁

環境局環境事業部

件名	白石清掃工場3号焼却設備定期整備業務	課長	係長	審査	設計	製図	図番
図面名	1階平面図(管理区域・清掃範囲)						
							55

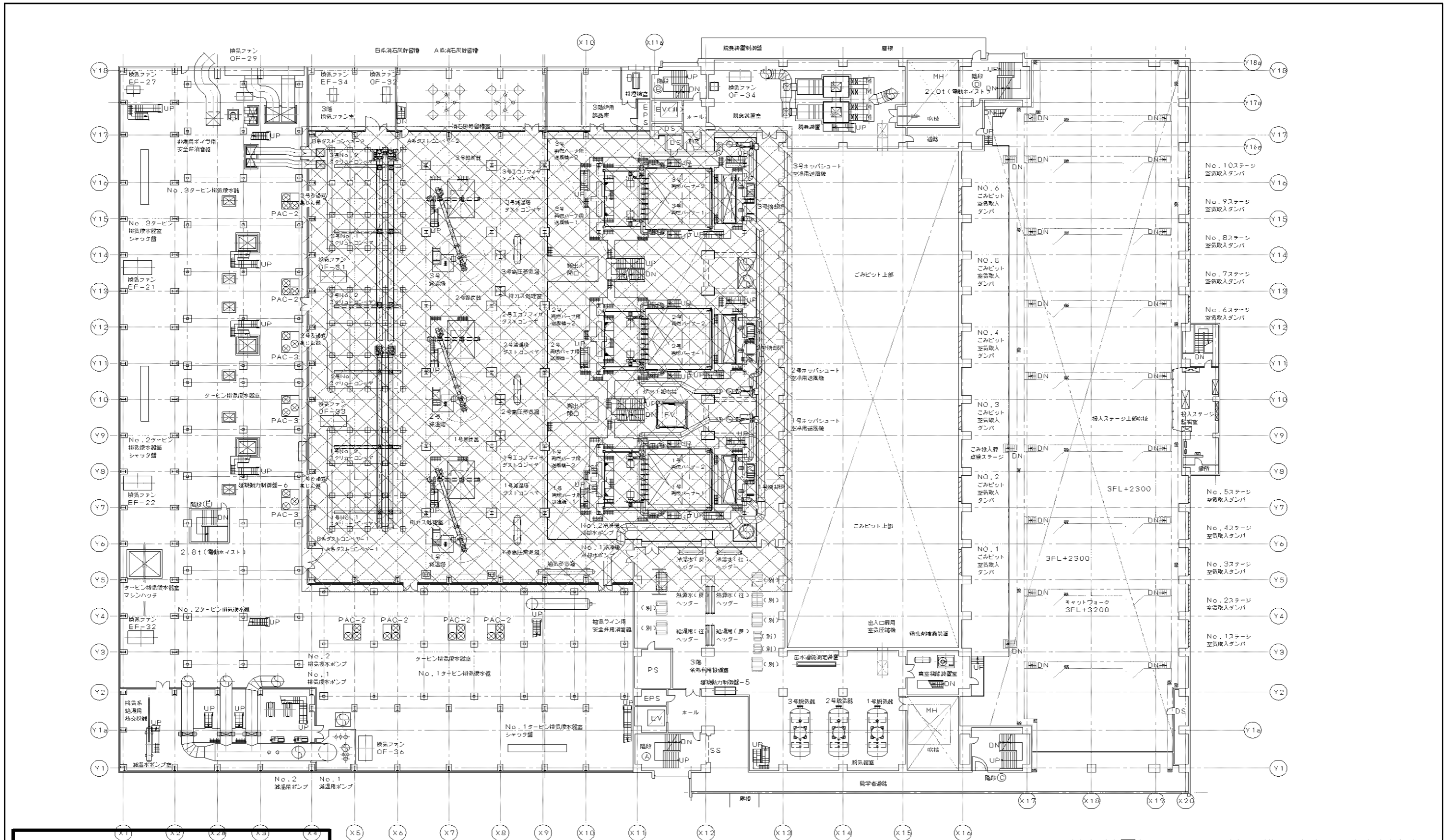


複写厳禁

清掃範囲(ダクト・配管・機器上部廻りを対象)
 第1管理区域(防塵マスク着用)

環境局環境事業部

件名 白石清掃工場3号焼却設備定期整備業務							
図面名 2階平面図(管理区域・清掃範囲)							56

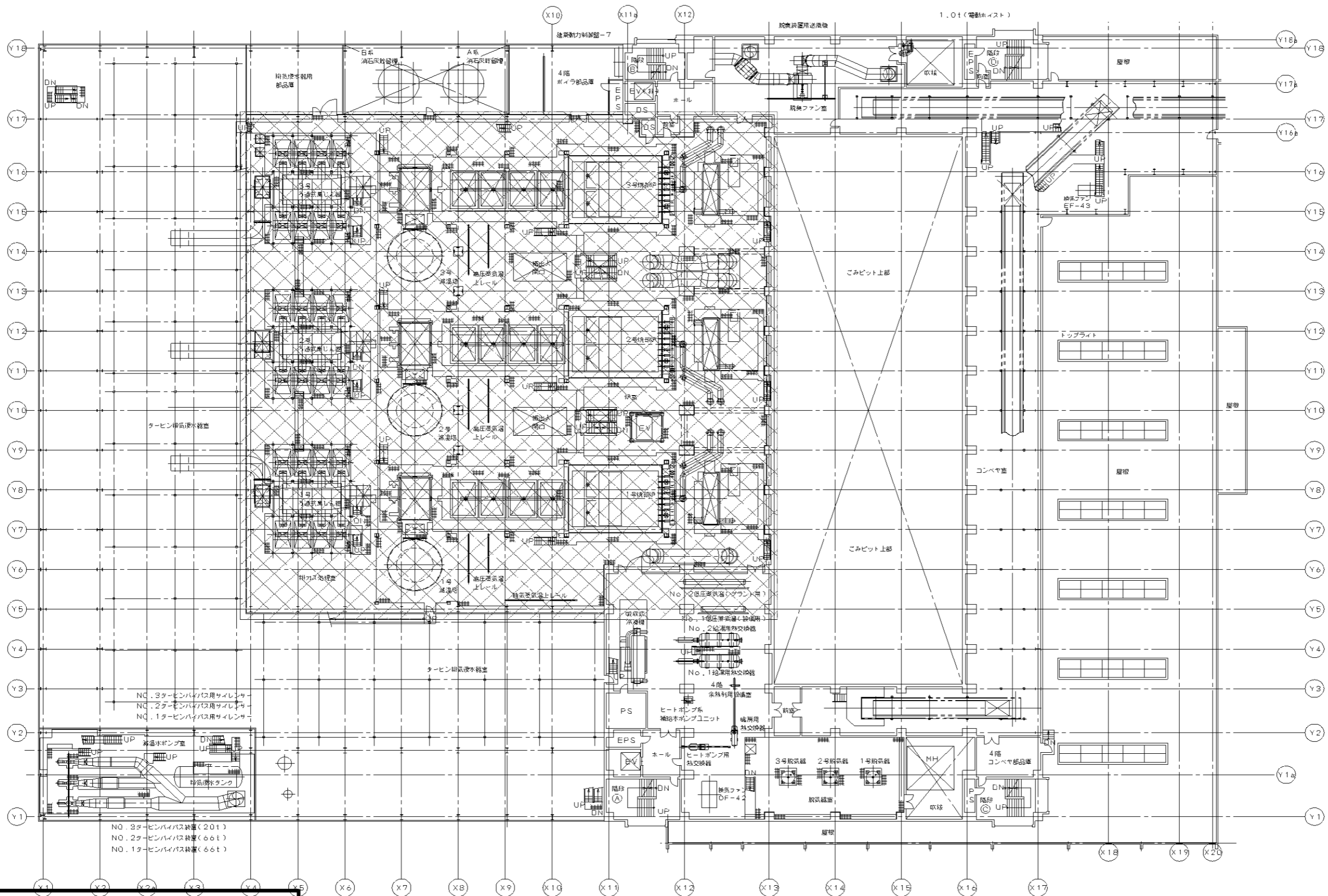


複写厳禁

清掃範囲(ダクト・配管・機器上部廻りを対象)
 第1管理区域(防塵マスク着用)

環境局環境事業部

件名 白石清掃工場3号焼却設備定期整備業務							課長係長審査設計製図 番
図面名 3階平面図(管理区域・清掃範囲)							57

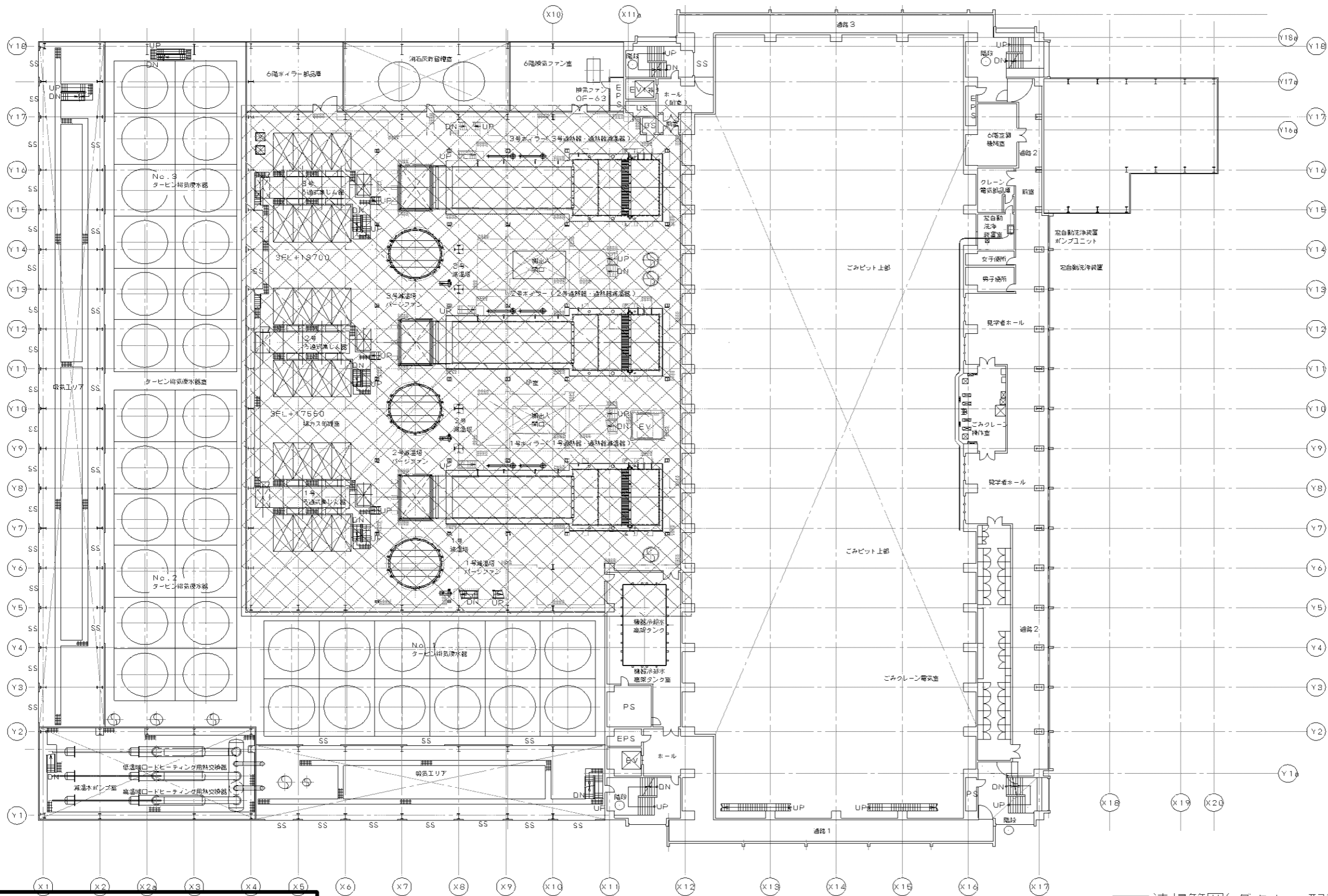


複写厳禁

清掃範囲(ダクト・配管・機器上部廻りを対象)
 第1管理区域(防塵マスク着用)

環境局環境事業部

件名 白石清掃工場3号焼却設備定期整備業務	課長係長審査設計製図 番				
図面名 4階平面図(管理区域・清掃範囲)					58

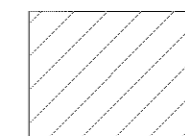
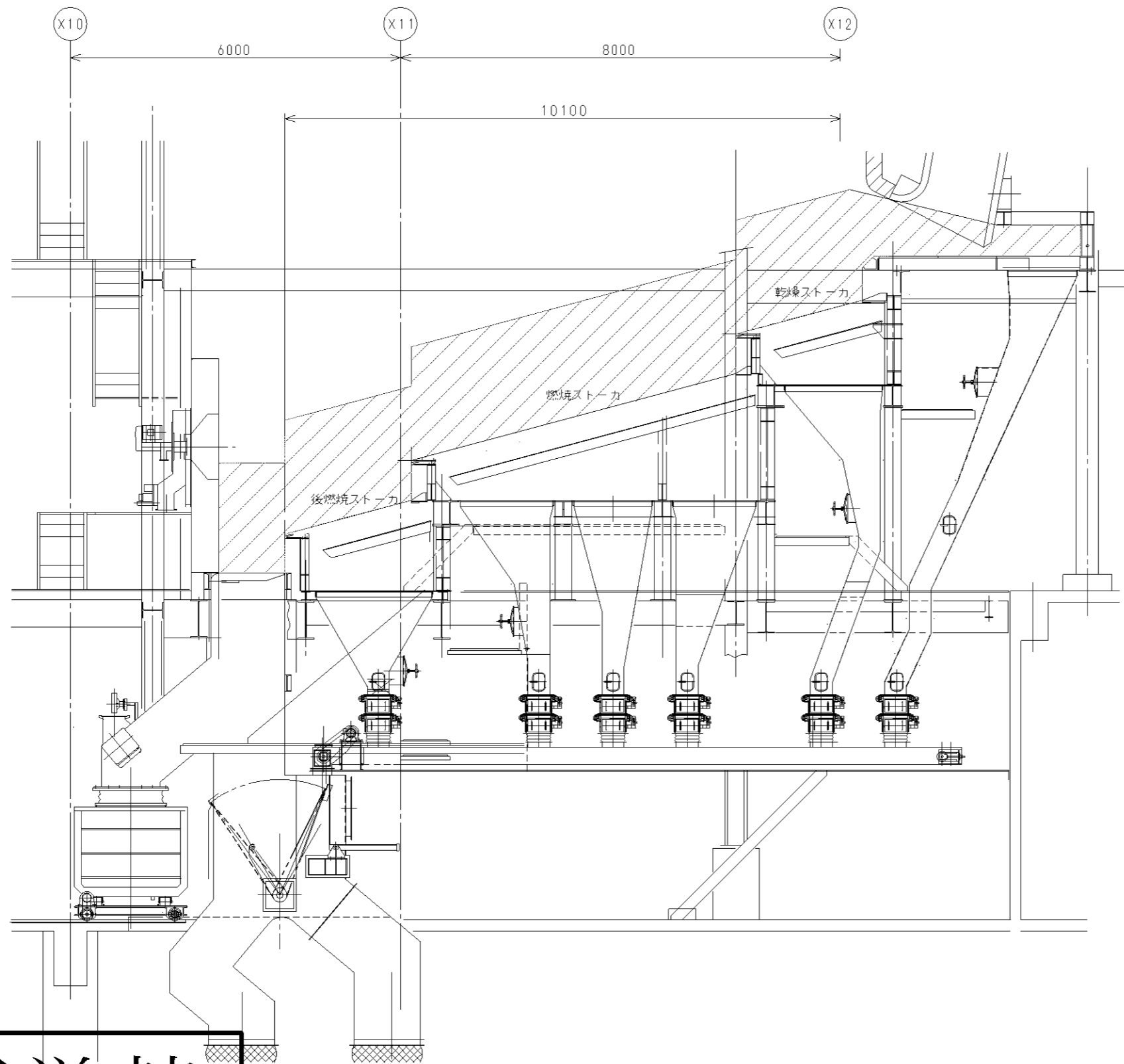


複写厳禁

清掃範囲(ダクト・配管・機器上部廻りを対象)
 第1管理区域(防塵マスク着用)

環境局環境事業部

件名	白石清掃工場3号焼却設備定期整備業務				課長	係長	審査	設計	製図	図番
図面名	6階平面図(管理区域・清掃範囲)									60



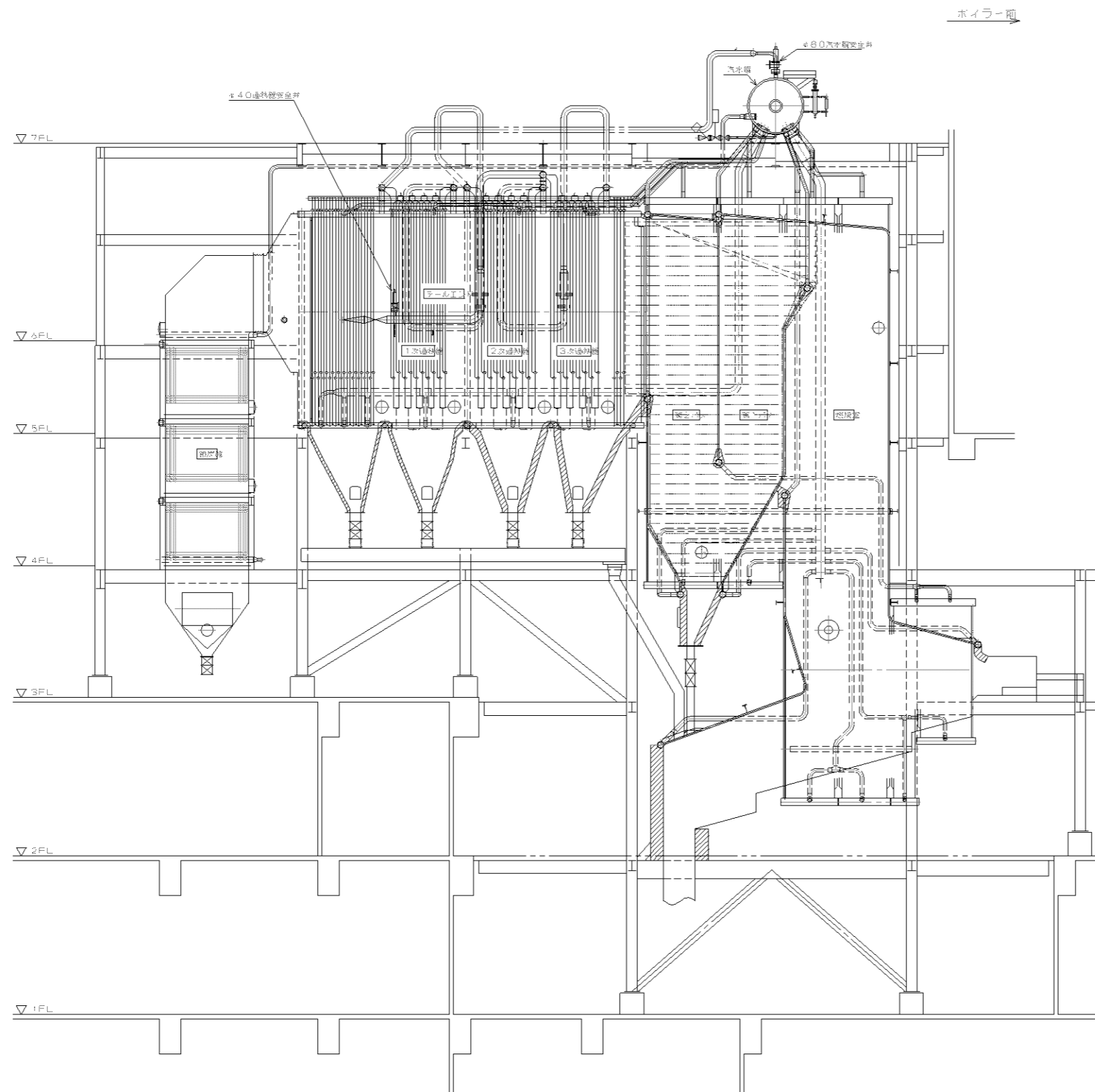
施工範囲

複写厳禁

環境局環境事業部

件名
白石清掃工場3号焼却設備定期整備業務
図面名
炉内清掃範囲図(1・2号)

課長	係長	審査	設計	製図	図番
					62

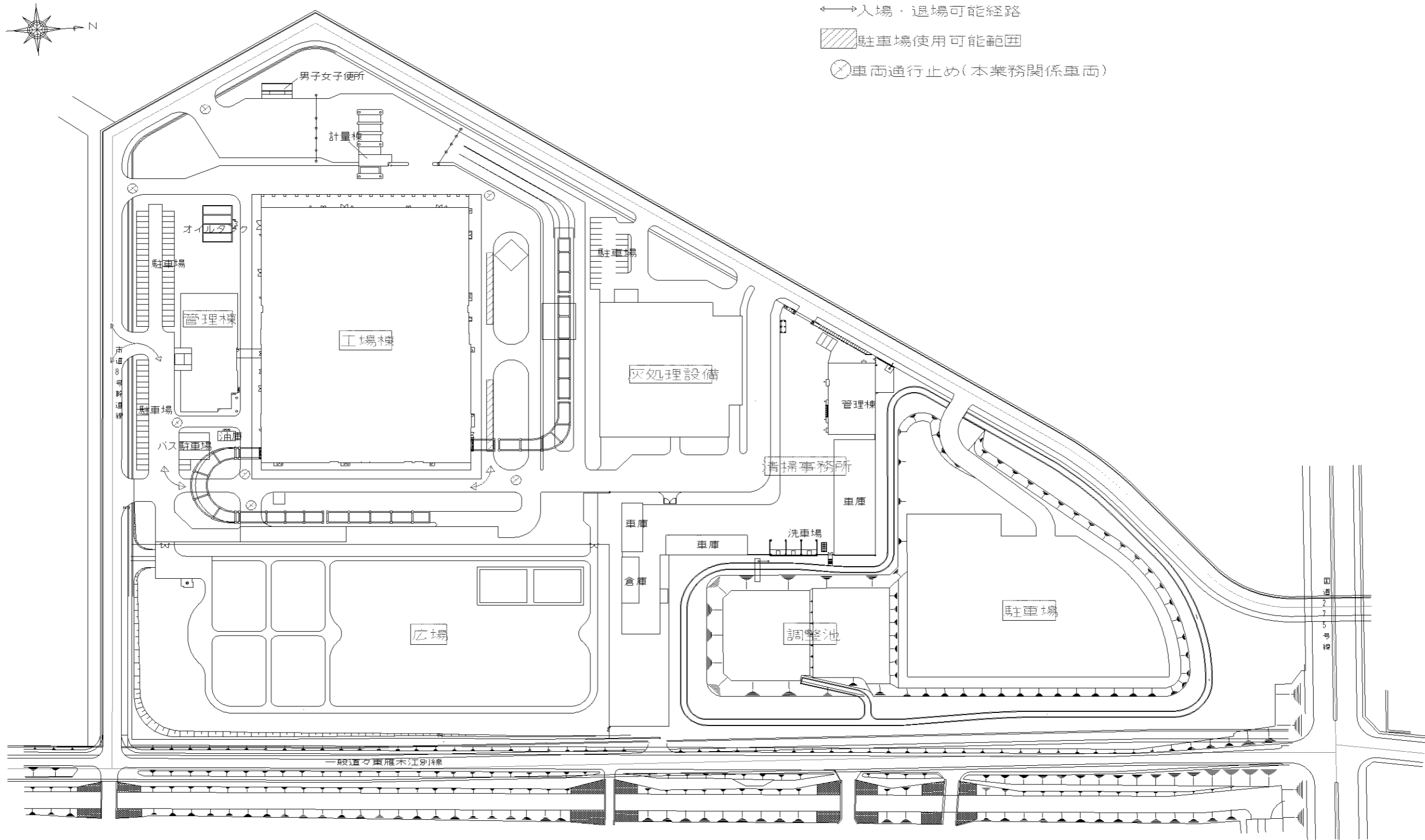
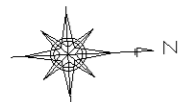


 炉内足場設置および清掃範囲

複写厳禁

環境局環境事業部

件名	白石清掃工場3号焼却設備定期整備業務				課長	係長	審査	設計	製図	図番
図面名	パス水管清掃範囲(1・2号)									63



複写厳禁

環境局環境事業部

件名	白石清掃工場3号焼却設備定期整備業務	課長	係長	審査	設計	製図	図番
図面名	駐車場・通行路等指定箇所図						64