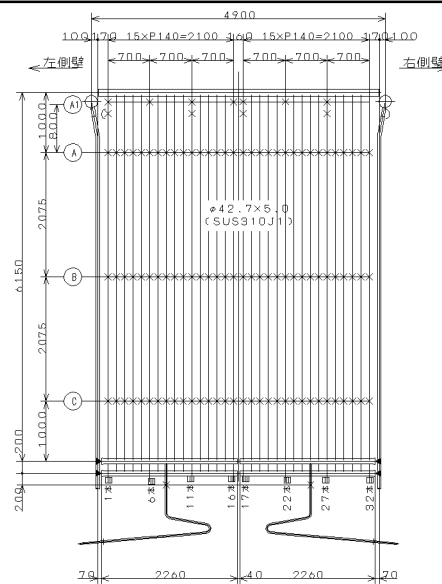
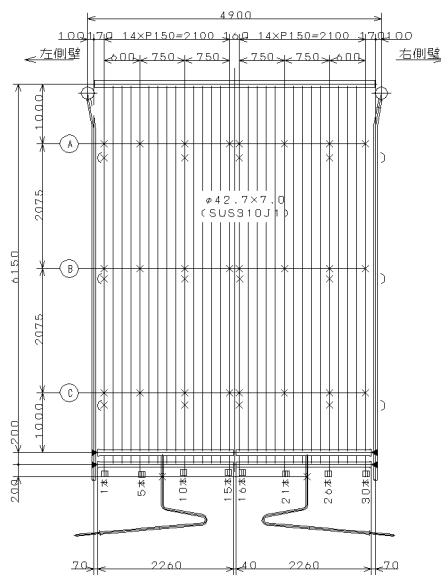


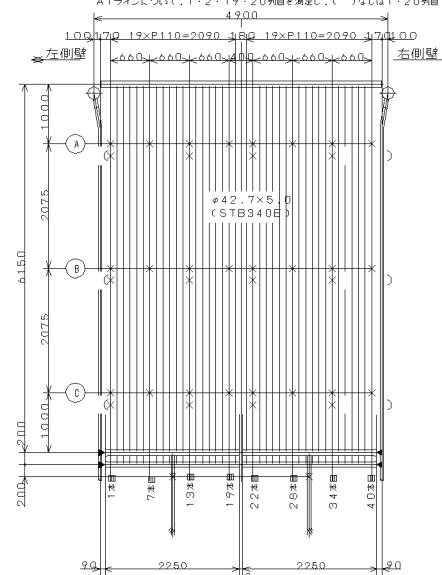
1次過熱管
()なしは1列目の測定点を示す。()付きは2列目、20列目の測定点を示す。



2次過熱管
A-Cラインについて、1~4列目、18~20列目の1~32本目を測定点とする。
A1ラインについて、1・2・19・20列目を測定し。()なしは1・20列目。()付きは2・19列目の測定点を示す。



3次過熱管
()なしは1列目、16列目の測定点を示す。()付きは2列目、15列目の測定点を示す。



蒸気水管
()なしは1列目の測定点を示す。()付きは2列目、22列目の測定点を示す。

- 注 1. 位置を間違えないようにマーキング等の方法を考慮すること。
2. ×、▼印は肉厚測定点とする。
3. プロテクト水管は、それぞれの測定側より奥行き2本までを測定すること。

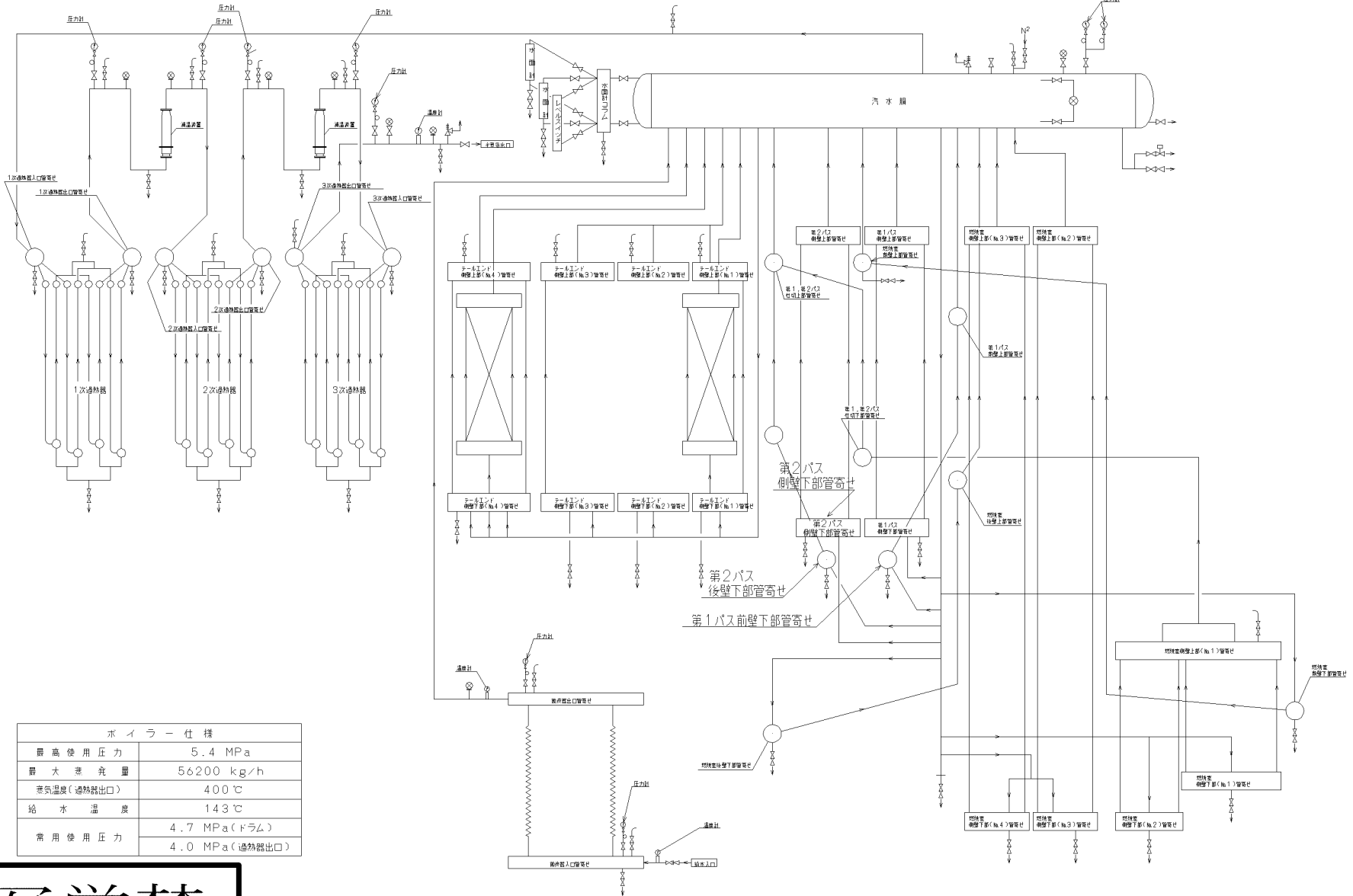
整備対象範囲
1・2号炉

複写厳禁

環境局環境事業部

件名 白石清掃工場1・2号焼却設備定期整備業務
図面名 ポイラ水管測定位置図(6/6)

課長	係長	審査	設計	製図	図番
					49



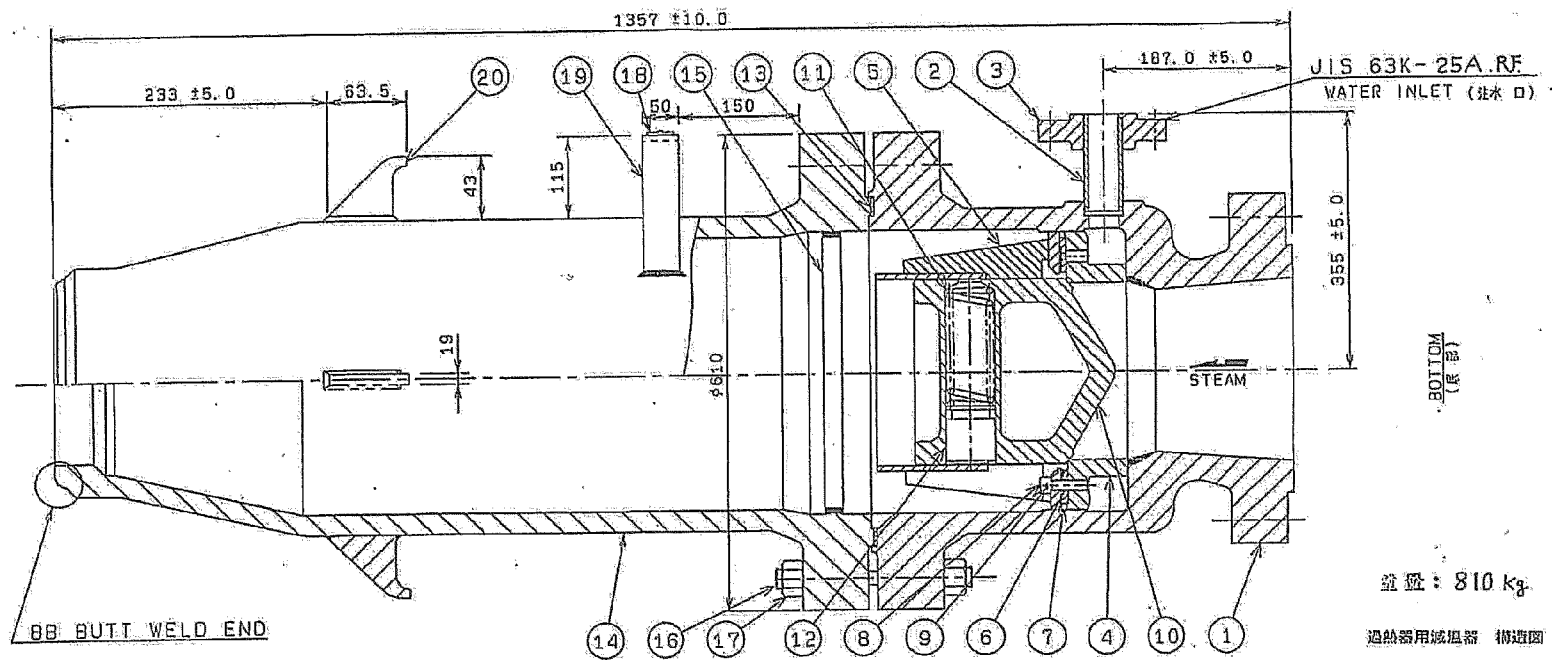
ボイラー仕様	
最高使用圧力	5.4 MPa
最大蒸発量	56200 kg/h
蒸気温度(過熱器出口)	400℃
給水温度	143℃
常用使用圧力	4.7 MPa(ドラム)
	4.0 MPa(過熱器出口)

複写厳禁

環境局環境事業部

件名 白石清掃工場1・2号焼却設備定期整備業務
図面名 ボイラ本体配管系統図

課長	係長	審査	設計	製図	図番
					50



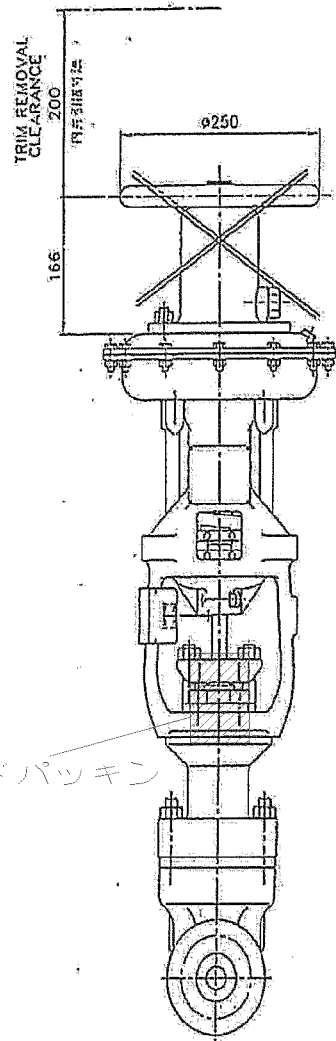
10	FLOW PLUG (フロープラグ)	SCPH21	20	LIFTING LUG (リフティングラグ)	SS400
9	SCREW LOCK (スクロークロック)	SUS304	19	BRACKET (ブラケット)	SS400
8	CAP SCREW (キャップスクリュー)	SNB7	18	NAME PLATE (ネームプレート)	SUS304
7	SEAL PACKING (シールパッキング)	PILLAR 6528	17	NUT (ナット)	S45C
6	DISTRIBUTION PLATE (フィードバック)	SS400	16	STUD BOLT (スタッドボルト)	SNB7
5	CAGE ASSEMBLY (ケージ一式)	/	15	PLUG STOP (プラグストップ)	S8410
4	PLUG SEAT (プラグシート)	SCPH2	14	MIXING CHAMBER (ミキシングチャンバー)	SCPH2
3	MANIFOLD FLANGE (マニホールドフランジ)	ASTM A105	13	GASKET (ガスケット)	10MBQ#1006-GR
2	MANIFOLD PIPE (マニホールドパイプ)	STPT370	12	WEAR BUTTON (ウェアボタン)	SUS420J2
1	HOUSING (ハウジング)	SCPH2	11	SPRING (スプリング)	ASTM A63B, 650 (Eq.)
Part. No. 品番	Description 名称	Material 材質	Part. No. 品番	Description 名称	Material 材質

整備対象範囲
1・2号炉 整備台数 各2台

環境局環境事業部

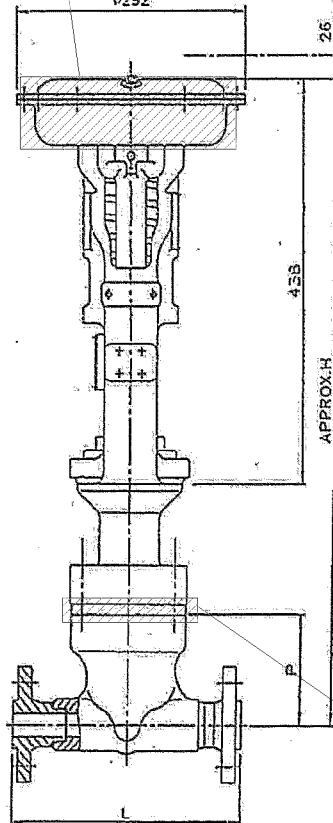
件名
白石清掃工場1・2号焼却設備定期整備業務
図面名
過熱器減温器外形図

課長係長審査設計製図図番
51



ダイヤフラム

CLEARANCE REQ'D FOR
MAX. REVERSE ACTION
逆作時に必要なスペース

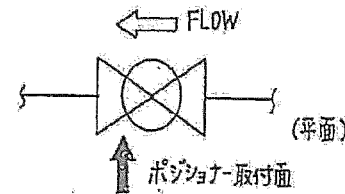


重量: 90 kg

注水制御弁 (過熱器) 外形図

DIM. 寸法	H			
	400 / 600		900 / 1500	
SIZE サイズ	30K / 40K		63K	
	ST'D	EXT	ST'D	EXT
3/4 B (20A)	698	825	752	869
1 B (25A)	698	825	752	869
1 1/2 B (40A)	738	862	781	898
2 B (50A)	738	862	781	898

DIM. 寸法	L							P
	ANSI ST'D FLANGE ANSI規格フランジ				JIS ST'D FLANGE JIS規格フランジ			
SIZE サイズ	400	600	900	1500	30K	40K	63K	
	3/4 B (20A)	288	288	332	332	288	288	
1 B (25A)	292	292	346	346	292	292	330	119
1 1/2 B (40A)	427	427	467	467	427	427	455	143
2 B (50A)	433	433	517	517	433	433	497	143



必要部材	数量
グランドパッキン	4組
ガスケット	4組
ダイヤフラム	4枚



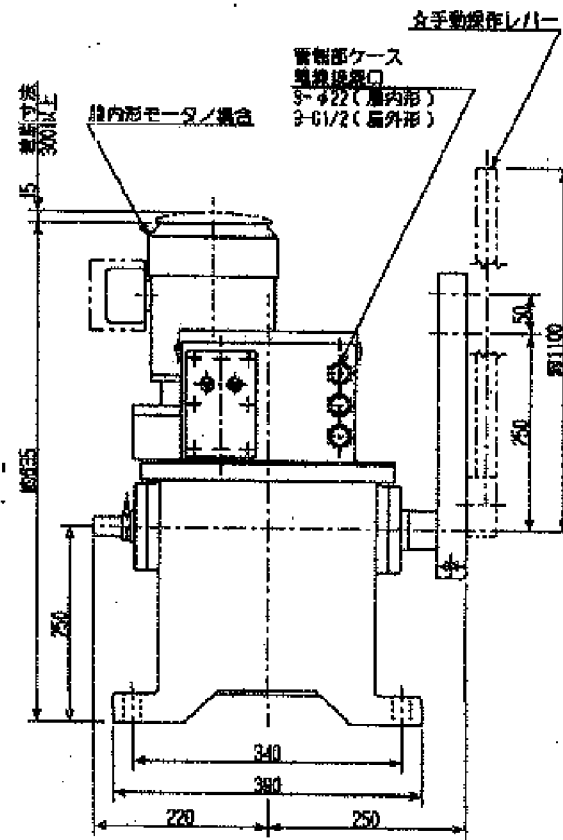
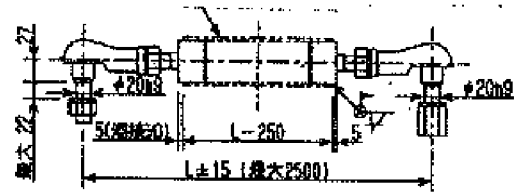
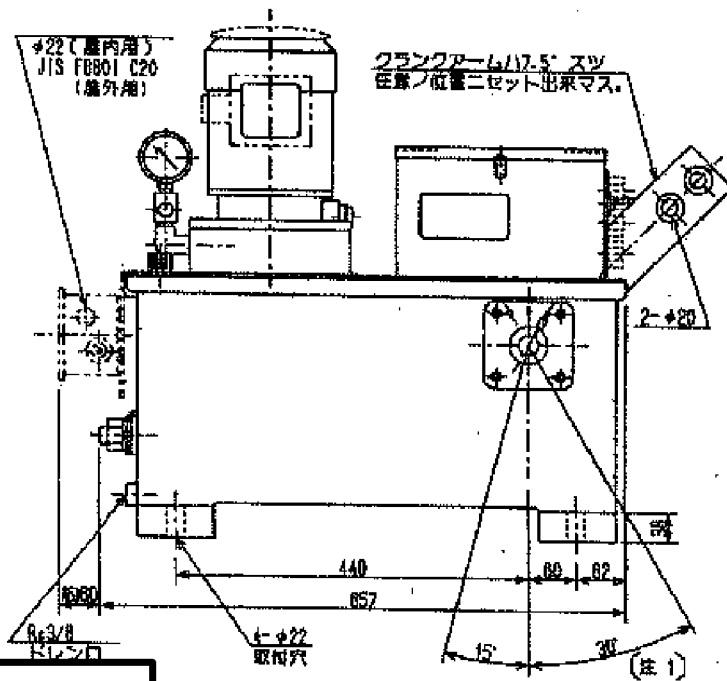
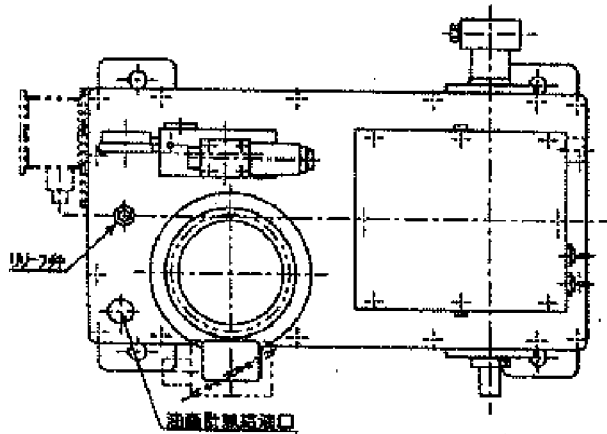
整備対象範囲

1・2号炉 整備台数 各2台

環境局環境事業部

件名
白石清掃工場1・2号焼却設備定期整備業務
図面名
過熱器減温器注水制御弁外形図

課長係長審査設計製図番
52



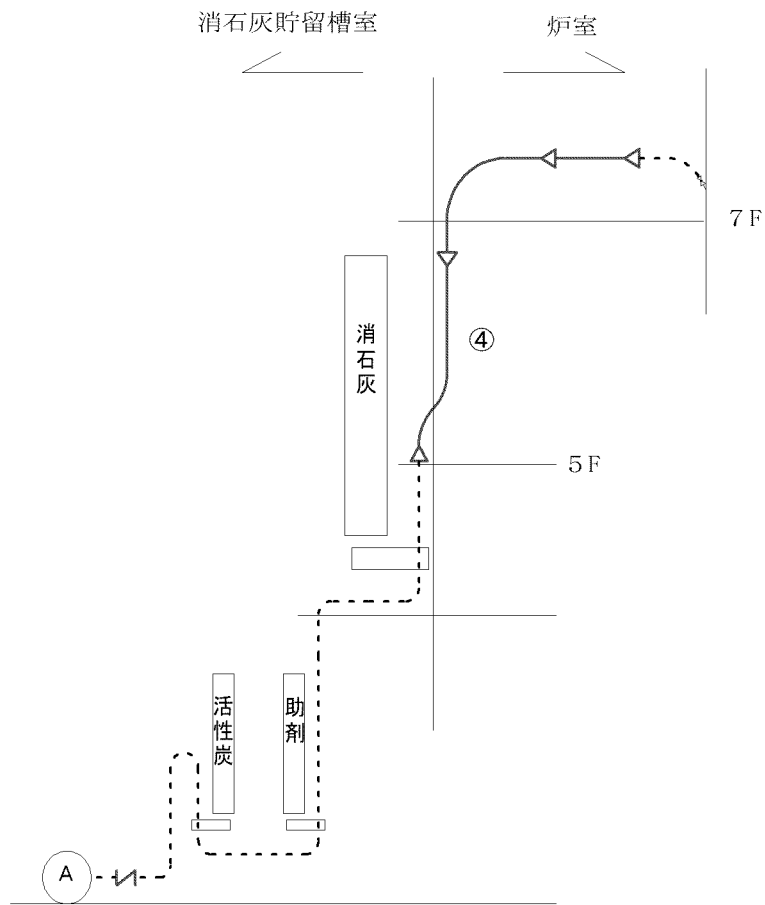
仕様

モータ	0.75kW 4P 3φ
操作トルク 最大	2.4kN・m (242kgf・m)
最小	1.8kN・m (180kgf・m)
回転速度最大回転	3~4/SEC
最高使用油圧	2.2MPa (22kgf/cm ²)
クランクアーム回転角	90°
姿勢	水平
使用温度	-10~50°C
所要油量	28.5L

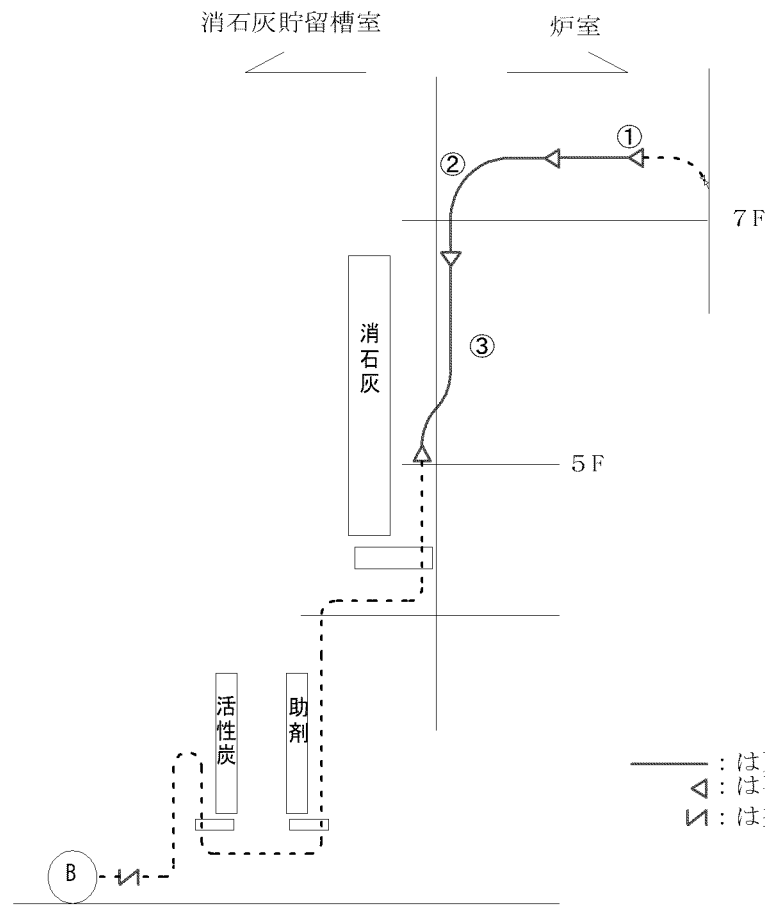
端子接続図

A, B, C	1 φ R	電源	50Hz	400V
	2 φ S			
	3 φ T			
	11 φ			
	12 φ +	入力電圧		4~20VDC
	13 φ -	入力抵抗		249Ω
	14 φ +	測定電圧 (出力)		4~20VDC
	15 φ -	角速度		250C/min
☆ LS	M 18 C	許容接点容量 (開閉角時)		
	N 17 C			
	C 18 C			
	B 19 C			
☆ LS	N 20 C	AC 250V 12A		
	C 21 C	DC 30V 12A		

複写厳禁



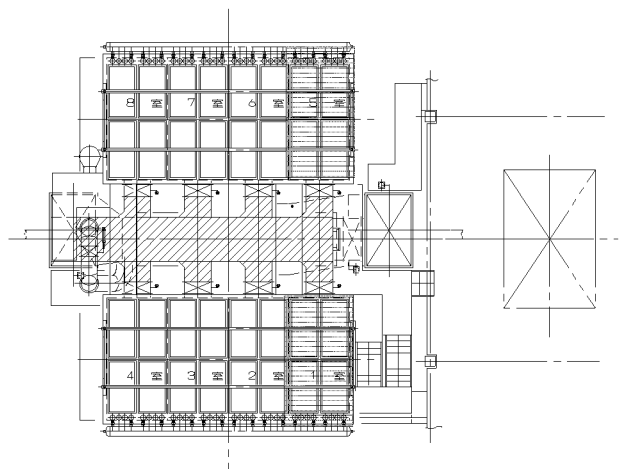
A系系統図



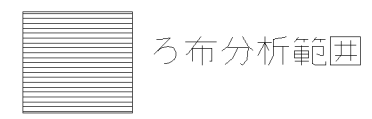
B系系統図

— : は更新するホースを示す
 △ : は再使用するカップリングを示す
 ▽ : は交換する逆止弁を示す

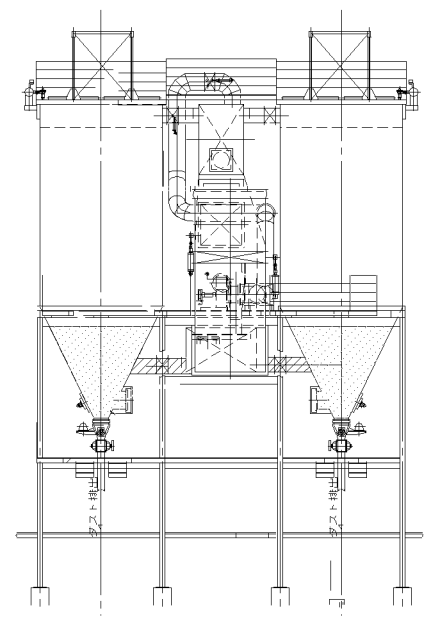
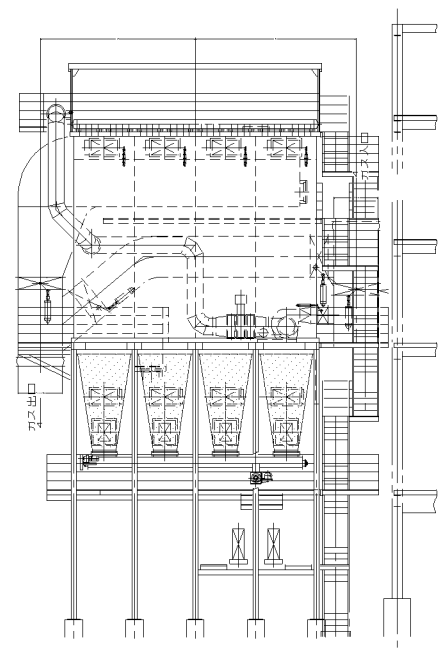
複写厳禁



ろ布本体 4本



整備対象範囲2号炉



複写厳禁

環境局環境事業部

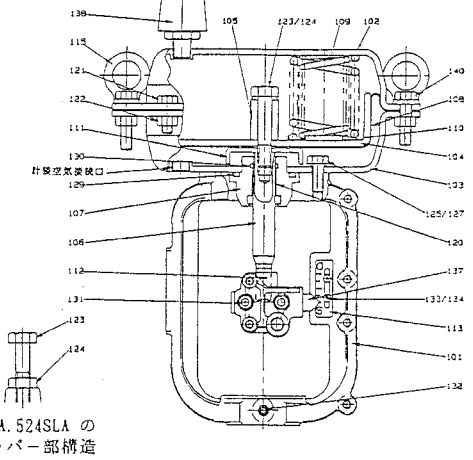
件名	白石清掃工場1・2号焼却設備定期整備業務	課長	係長	審査	設計	製図	図番
図面名	ろ過式集じん機ろ布分析図						55

駆動部

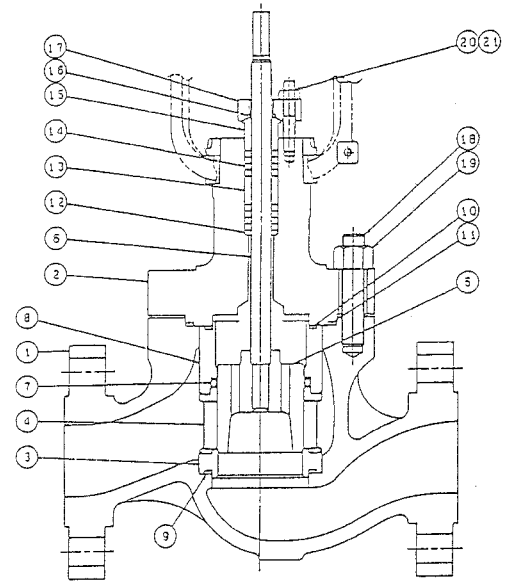
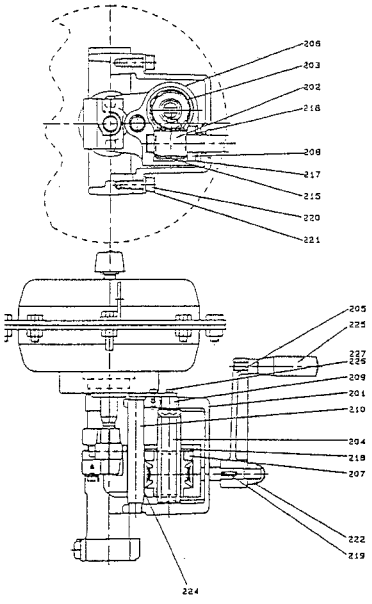
手動操作部

弁部

NO.	名称
101	ヨーク
102	ダイヤフラムケース上
103	ダイヤフラムケース下
104	ダイヤフラムプレート
105	ストッパー
106	アクチュエータロッド
107	ガイドホルダ
108	ダイヤフラム
109	スプリング
110	スプリングシート
111	センタープレート
112	ヨークコネクタ
113	目盛板
115	吊り金具
120	ドライベアリング
121	六角ボルト
122	六角ナット
123	六角ボルト
124	ばね座金/六角ナット
125	六角ボルト
126	ばね座金
127	シールワッシャ
129	Oリング
130	Oリング
131	六角穴付きボルト
132	六角ボルト
133	なべ小ねじ
134	スピードナット
137	インジケータ
138	排気プラグ
140	六角ボルト



5235LA, 524SLA の
ストッパー部構造



NO.	名称	NO.	名称	NO.	名称
201	MOカバー	209	回り止め	221	六角穴付きボルト用 皿座金
202	ウォーム 兼ハンドル軸	210	ガイド軸	222	キャップ付きUナット
203	ウォームホイール	215	DUブッシュ	224	DUベアリング
204	スクリューロッド	216	DUブッシュ	225	グリップ
205	クランクハンドル	217	Cリング	226	十字穴付き小ねじ
206	スライドナット	218	Cリング	227	ばね座金
207	ウォームホイールガイド	219	キー		
208	ウォームガイドホルダ	220	六角穴付きボルト		

No.	名称
1	ボデー
2	ボンネット
3	シートリング
4	ケージ(EQ%・リニヤ)
5	プラグ
6	ステム
7	バランスシール
8	バランスシリンダ
9	シートガスケット
10	P/Bガスケット
11	ボンネットガスケット
12	パッキンシート
13	ランタンリング
14	グランドパッキン
15	グランドリング
16	ワイパー
17	グランドフランジ
18	ボデースタッドボルト
19	六角ナット
20	グランドスタッドボルト
21	六角ナット
22	
23	グランドスプリング
24	TVシート

複写厳禁

環境局環境事業部

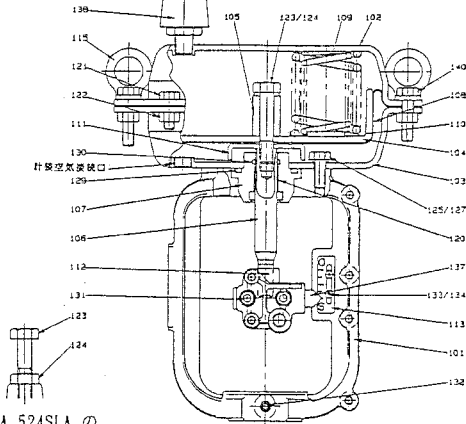
件名 白石清掃工場3号焼却設備定期整備業務
 図面名 主蒸気減温水遮断弁組立図
 課長係長審査設計製図番
 56

駆動部

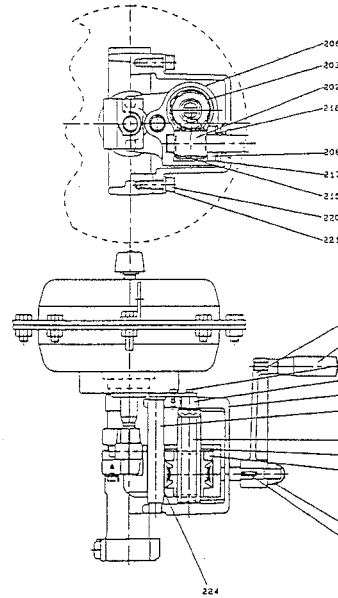
手動操作部

弁部

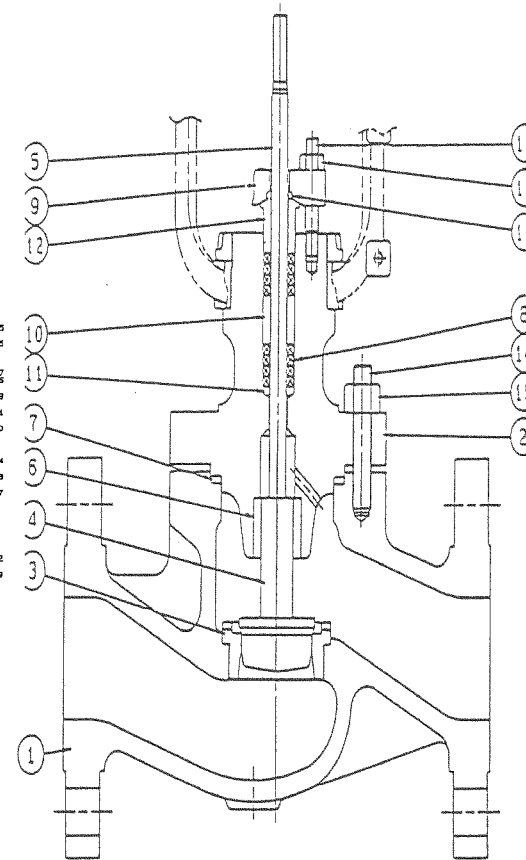
NO.	名称
101	ヨーク
102	ダイヤフラムケース上
103	ダイヤフラムケース下
104	ダイヤフラムプレート
105	ストッパー
106	アクチュエータロッド
107	ガイドホルダ
108	ダイヤフラム
109	スプリング
110	スプリングシート
111	センタープレート
112	ヨークコネクタ
113	目盛板
115	吊り金具
120	ドライベアリング
121	六角ボルト
122	六角ナット
123	六角ボルト
124	ばね座金/六角ナット
125	六角ボルト
126	ばね座金
127	シールワッシャ
129	Oリング
130	Oリング
131	六角穴付きボルト
132	六角ボルト
133	なべ小ねじ
134	スピードナット
137	インジケータ
138	排気プラグ
140	六角ボルト



5235LA, 524SLA の
ストッパー部構造



NO.	名称	NO.	名称	NO.	名称
201	MOカバー	209	回り止め	221	六角穴付きボルト用 皿座金
202	ウォーム 兼ハンドル軸	210	ガイド軸	222	キャップ付きUナット
203	ウォームホイール	215	D Uブッシュ	224	D Uベアリング
204	スクリーロッド	216	D Uブッシュ	225	グリップ
205	クランクハンドル	217	Cリング	226	十字穴付き小ねじ
206	スライドナット	218	Cリング	227	ばね座金
207	ウォームホイールガイド	219	キー		
208	ウォームガイドホルダ	220	六角穴付きボルト		



No.	名称
1	ボデー
2	ボンネット
3	シートリング
4	プラグ
5	ステム
6	ガイド
7	ガスケット
8	グランドパッキン
9	グランドフランジ
10	ランタンリング
11	パッキンシート
12	グランドリング
13	ワイバー
14	ボデースタッドボルト
15	六角ナット
16	グランドスタッドボルト
17	六角ナット
23	グランドスプリング
24	TVシート

複写厳禁

環境局環境事業部

件名 白石清掃工場3号焼却設備定期整備業務
図面名 高圧蒸気溜ブロー組立図

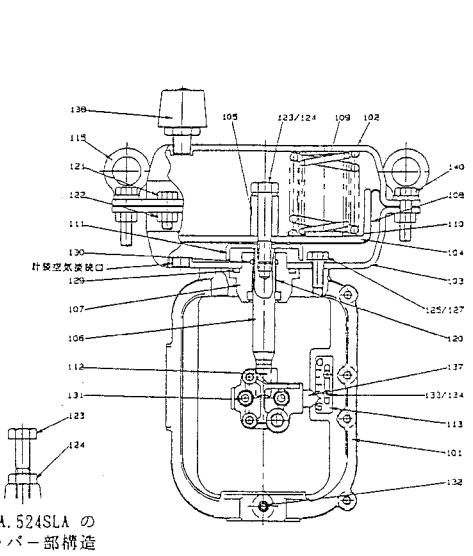
課長係長審査設計製図番

駆動部

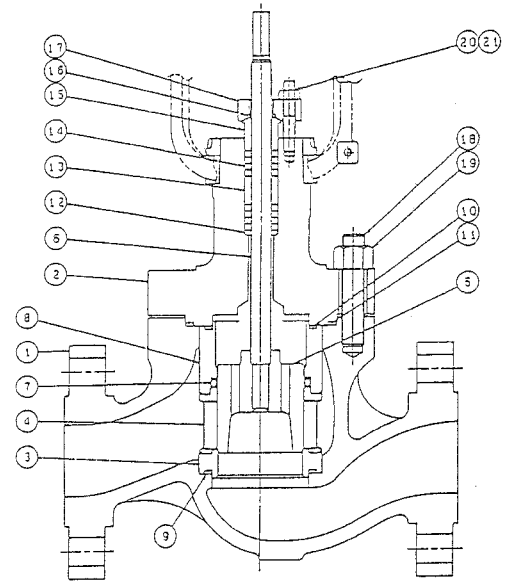
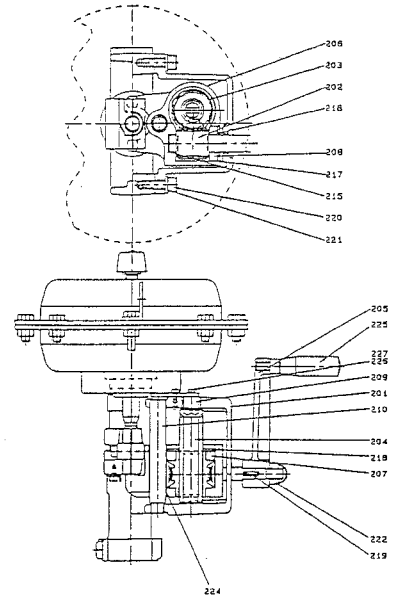
手動操作部

弁部

NO.	名称
101	ヨーク
102	ダイヤフラムケース上
103	ダイヤフラムケース下
104	ダイヤフラムプレート
105	ストッパー
106	アクチュエータロッド
107	ガイドホルダ
108	ダイヤフラム
109	スプリング
110	スプリングシート
111	センタープレート
112	ヨークコネクタ
113	目盛板
115	吊り金具
120	ドライベアリング
121	六角ボルト
122	六角ナット
123	六角ボルト
124	ばね座金/六角ナット
125	六角ボルト
126	ばね座金
127	シールワッシャ
129	Oリング
130	Oリング
131	六角穴付きボルト
132	六角ボルト
133	なべ小ねじ
134	スピードナット
137	インジケータ
138	排気プラグ
140	六角ボルト



5235LA, 524SLA の
ストッパー部構造



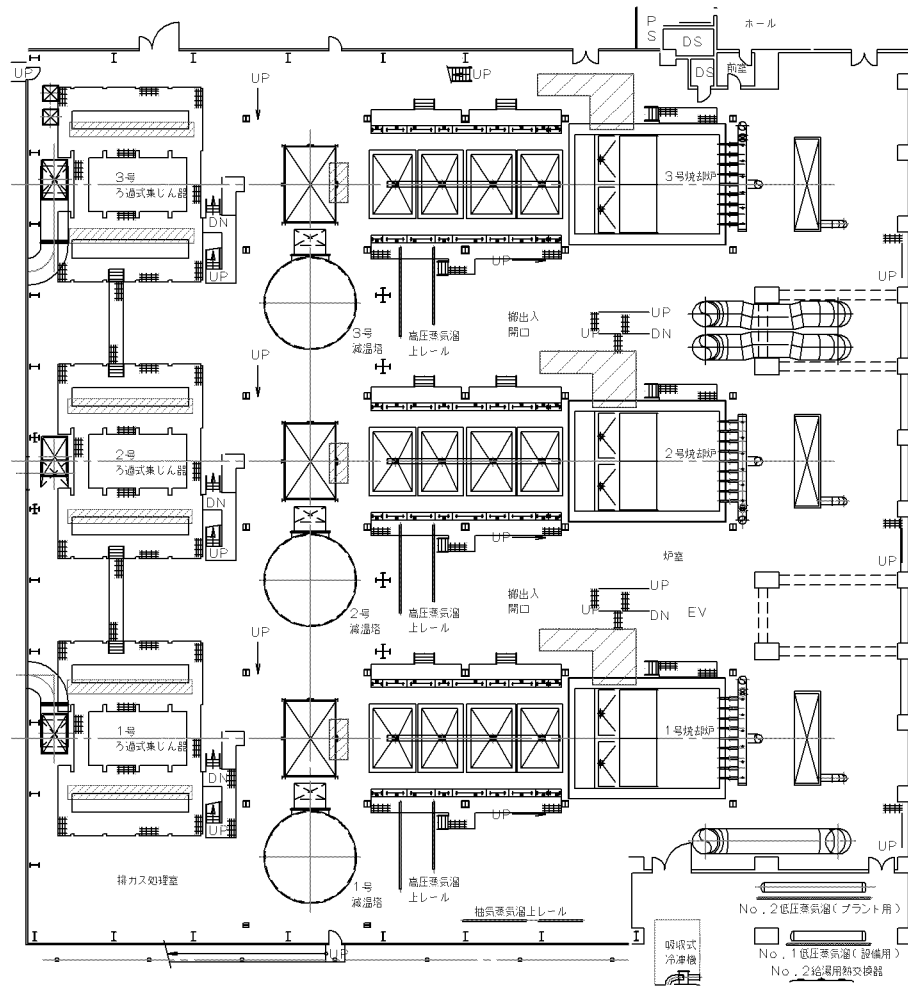
NO.	名称	NO.	名称	NO.	名称
201	MOカバー	209	回り止め	221	六角穴付きボルト用 皿座金
202	ウォーム 兼ハンドル軸	210	ガイド軸	222	キャップ付きUナット
203	ウォームホイール	215	DUブッシュ	224	DUベアリング
204	スクリューロッド	216	DUブッシュ	225	グリップ
205	クランクハンドル	217	Cリング	226	十字穴付き小ねじ
206	スライドナット	218	Cリング	227	ばね座金
207	ウォームホイールガイド	219	キー		
208	ウォームガイドホルダ	220	六角穴付きボルト		

No.	名称
1	ボデー
2	ボンネット
3	シートリング
4	ケージ(EQ%・リニヤ)
5	プラグ
6	ステム
7	バランスシール
8	バランスシリンダ
9	シートガスケット
10	P/Bガスケット
11	ボンネットガスケット
12	パッキンシート
13	ランタンリング
14	グランドパッキン
15	グランドリング
16	ワイパー
17	グランドフランジ
18	ボデースタッドボルト
19	六角ナット
20	グランドスタッドボルト
21	六角ナット
22	
23	グランドスプリング
24	TVシート

複写厳禁

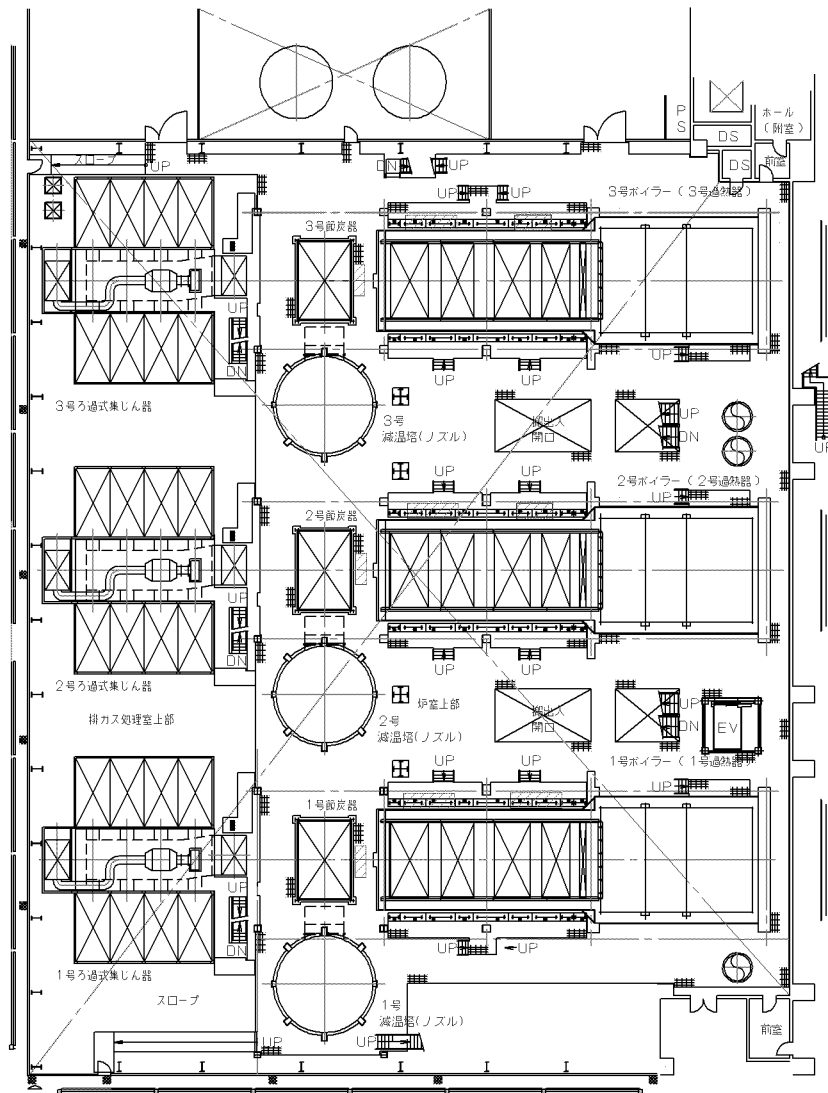
環境局環境事業部

件名	白石清掃工場3号焼却設備定期整備業務	課長係長審査設計製図図番							
図面名	ボイラ給水流量制御弁組立図								58



4F

バス下M/H
ろ過式集じん器下M/H
エコノマイザ下段M/H



5F

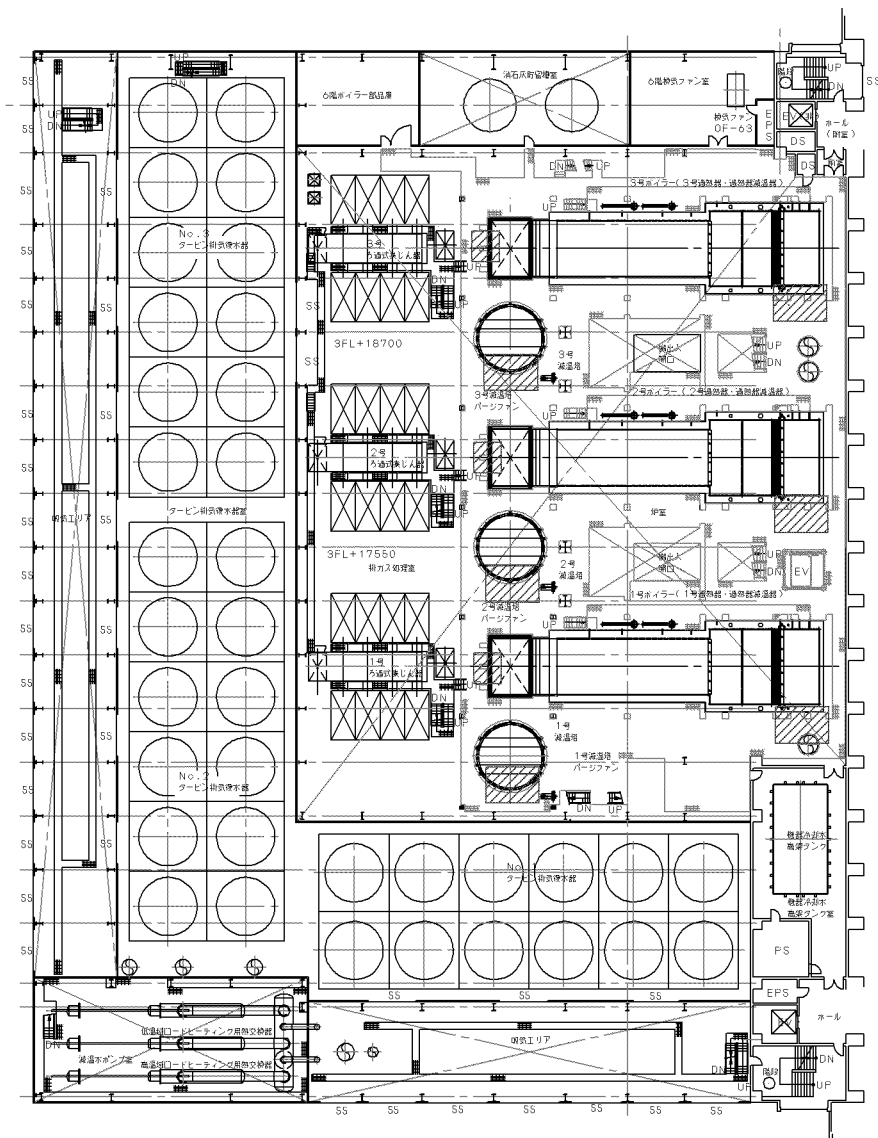
エコノマイザ中段M/H
過熱器下M/H
3次過熱器下M/H



複写厳禁

環境局環境事業部


件名	白石清掃工場1・2号焼却設備定期整備業務	課長	係長	審査	設計	製図	図番
図面名	4階・5階DXN養生参考図						
							61



第2燃焼室M/H

減温塔M/H

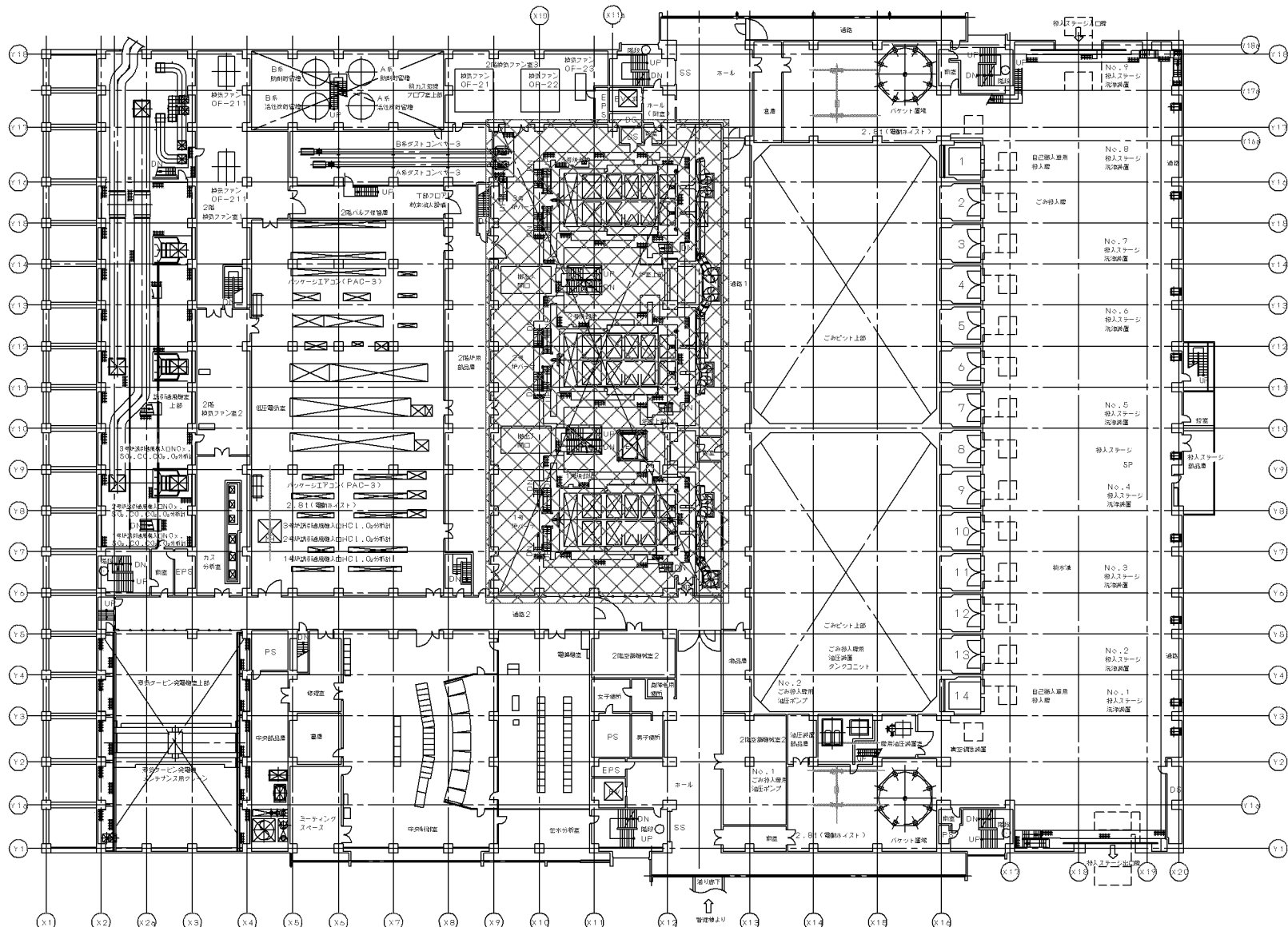
エコノマイザ上段M/H

 養生範囲

複写厳禁

環境局環境事業部

件名	白石清掃工場1・2号焼却設備定期整備業務	課長	係長	審査	設計	製図	図番
図面名	6階DXN養生参考図						62



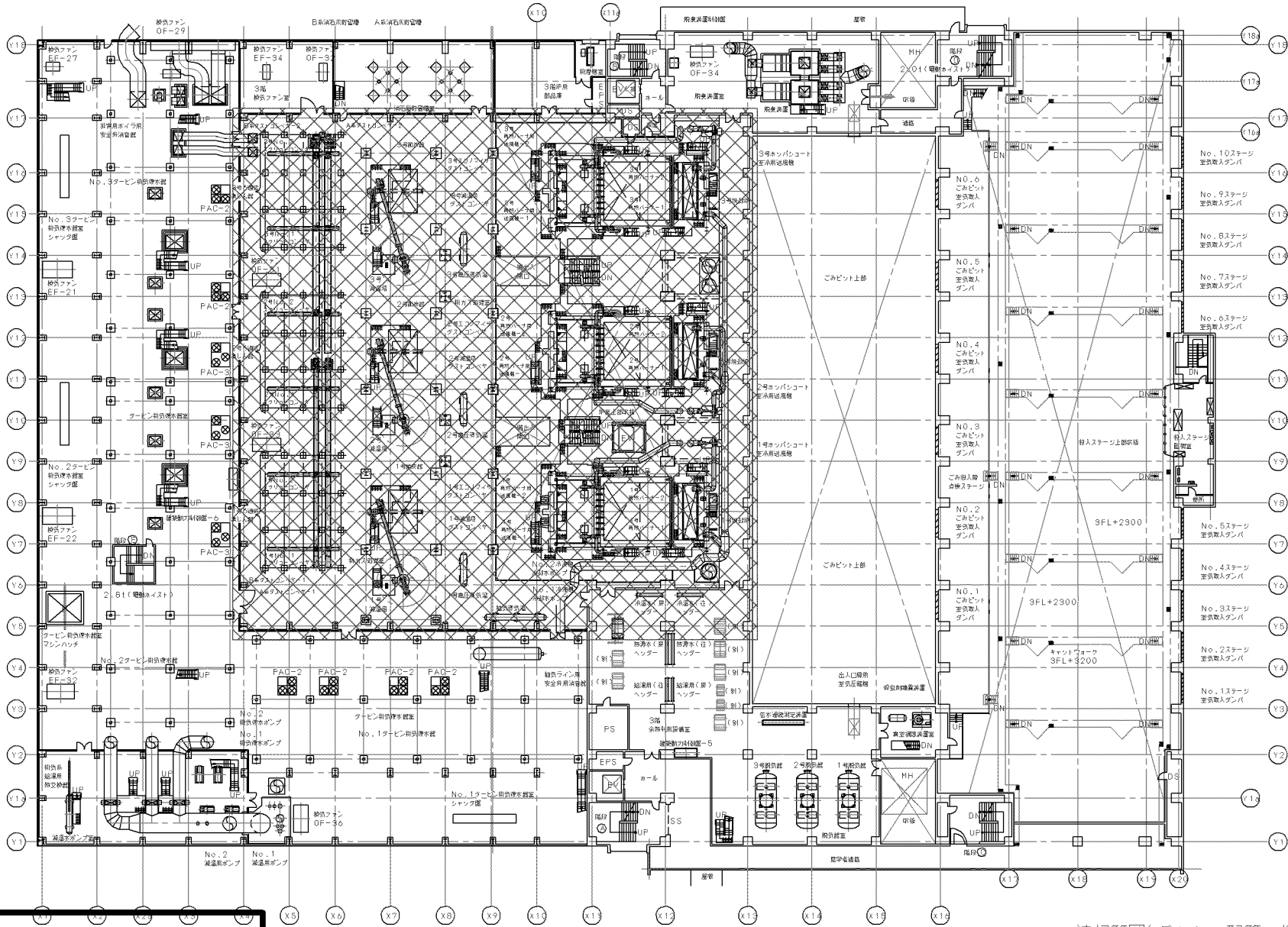
複写厳禁

清掃範囲(ダクト・配管・機器上部廻りを対象)
 第1管理区域(防塵マスク着用)

環境局環境事業部

件名 白石清掃工場1・2号焼却設備定期整備業務
 図面名 2階平面図(管理区域・清掃範囲)

課長	係長	審査	設計	製図	図番

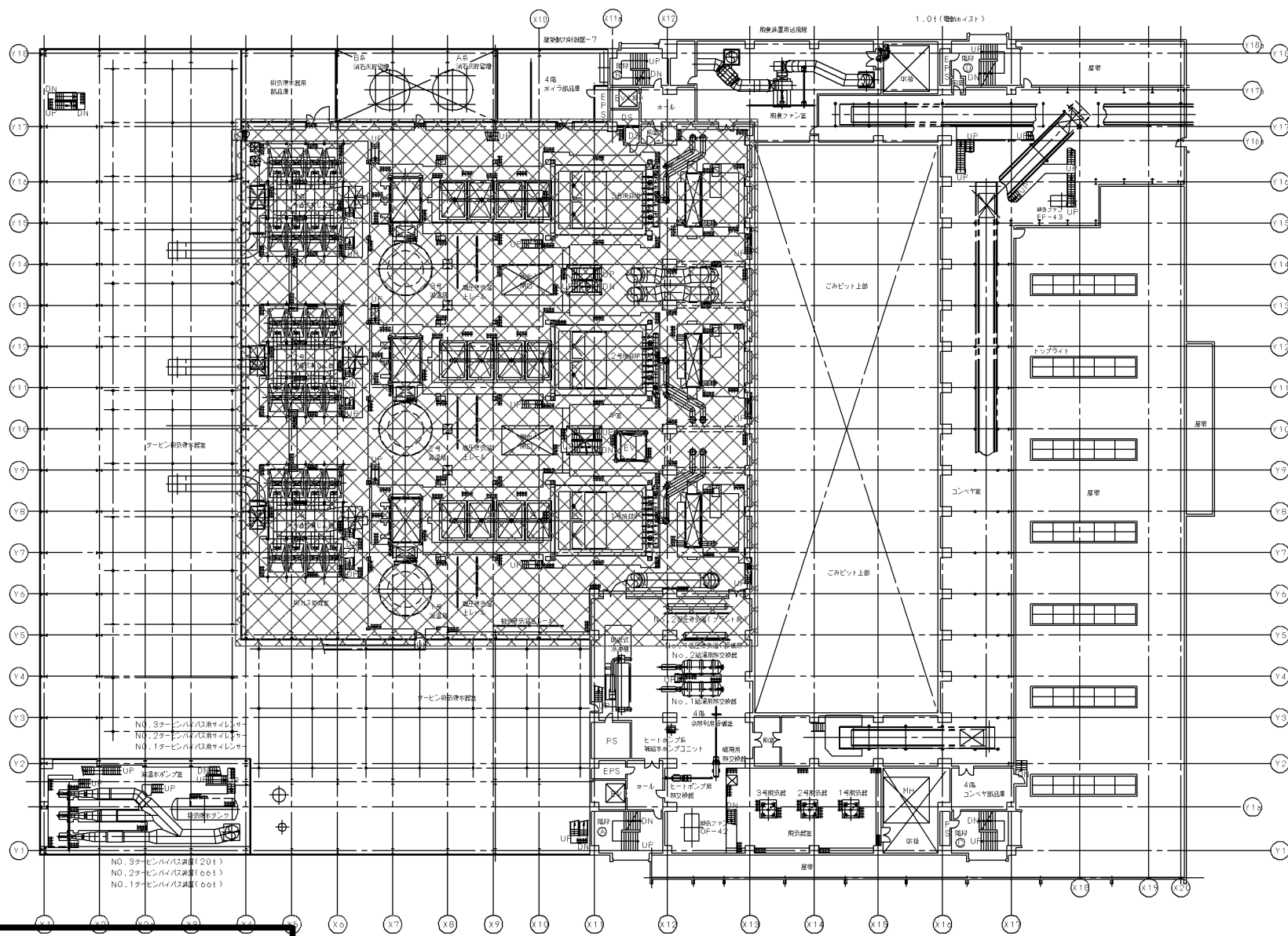


複写厳禁

環境局環境事業部

件名 白石清掃工場1・2号焼却設備定期整備業務
 図面名 3階平面図(管理区域・清掃範囲)

課長係長審査設計製図 番
 65

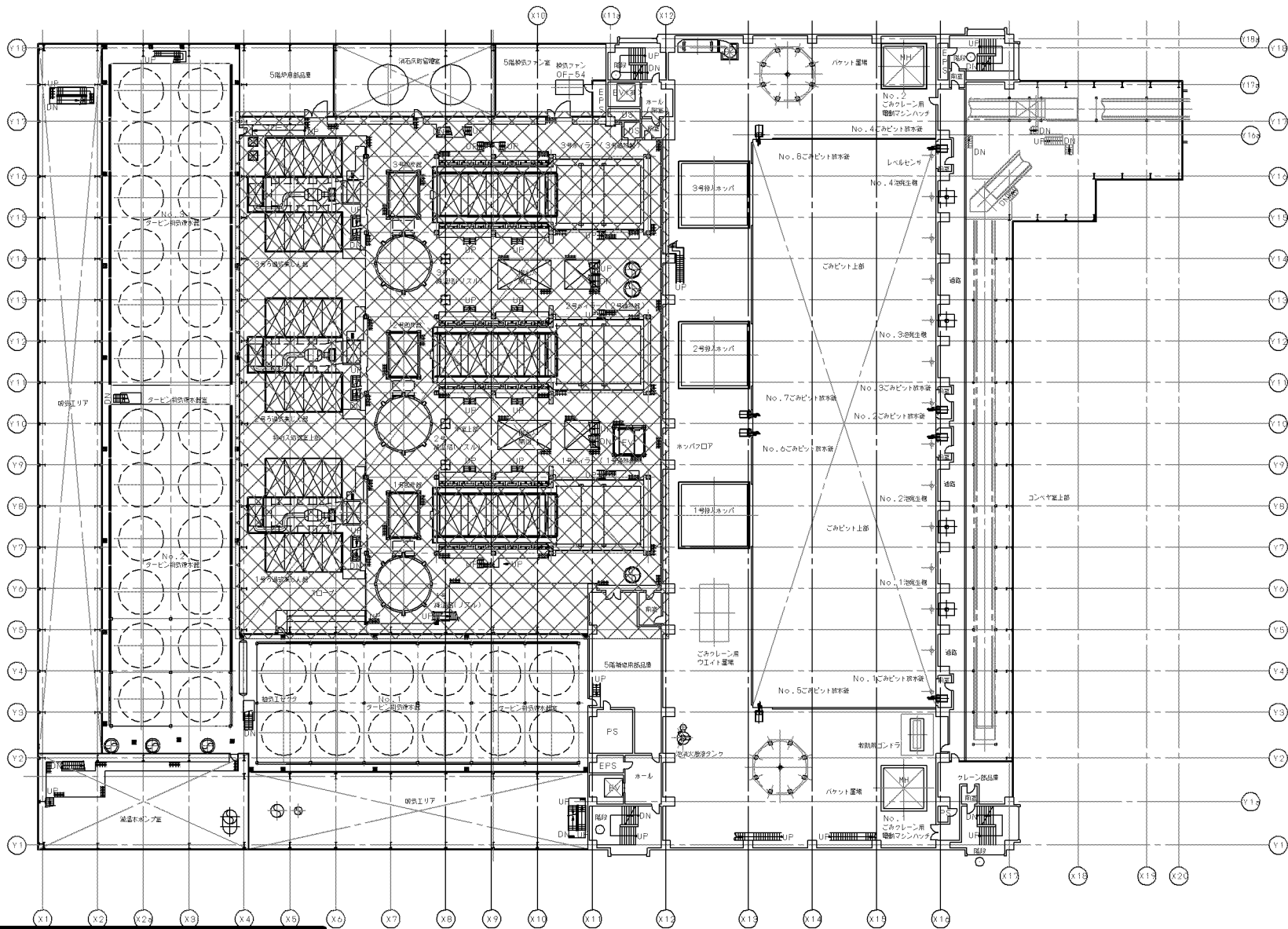


複写厳禁

■ 清掃範囲(ダクト・配管・機器上部廻りを対象)
 第1管理区域(防塵マスク着用)

環境局環境事業部

件名	白石清掃工場1・2号焼却設備定期整備業務		
図面名	4階平面図(管理区域・清掃範囲)		
課長	係長	審査	設計製図 図番
			66

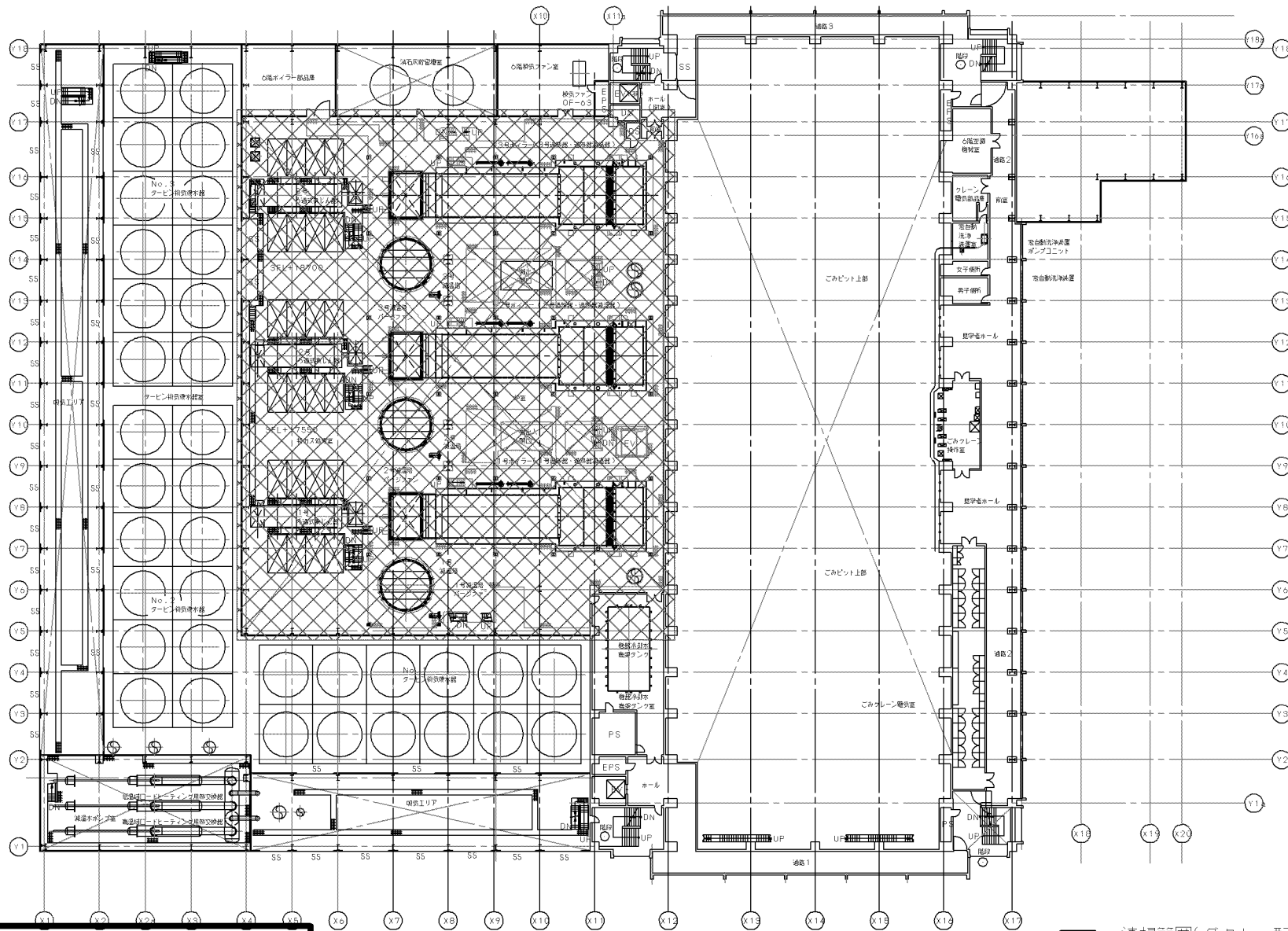


複写厳禁

環境局環境事業部

件名 白石清掃工場1・2号焼却設備定期整備業務
 図面名 5階平面図(管理区域・清掃範囲)

課長係長審査設計製図 番
 97



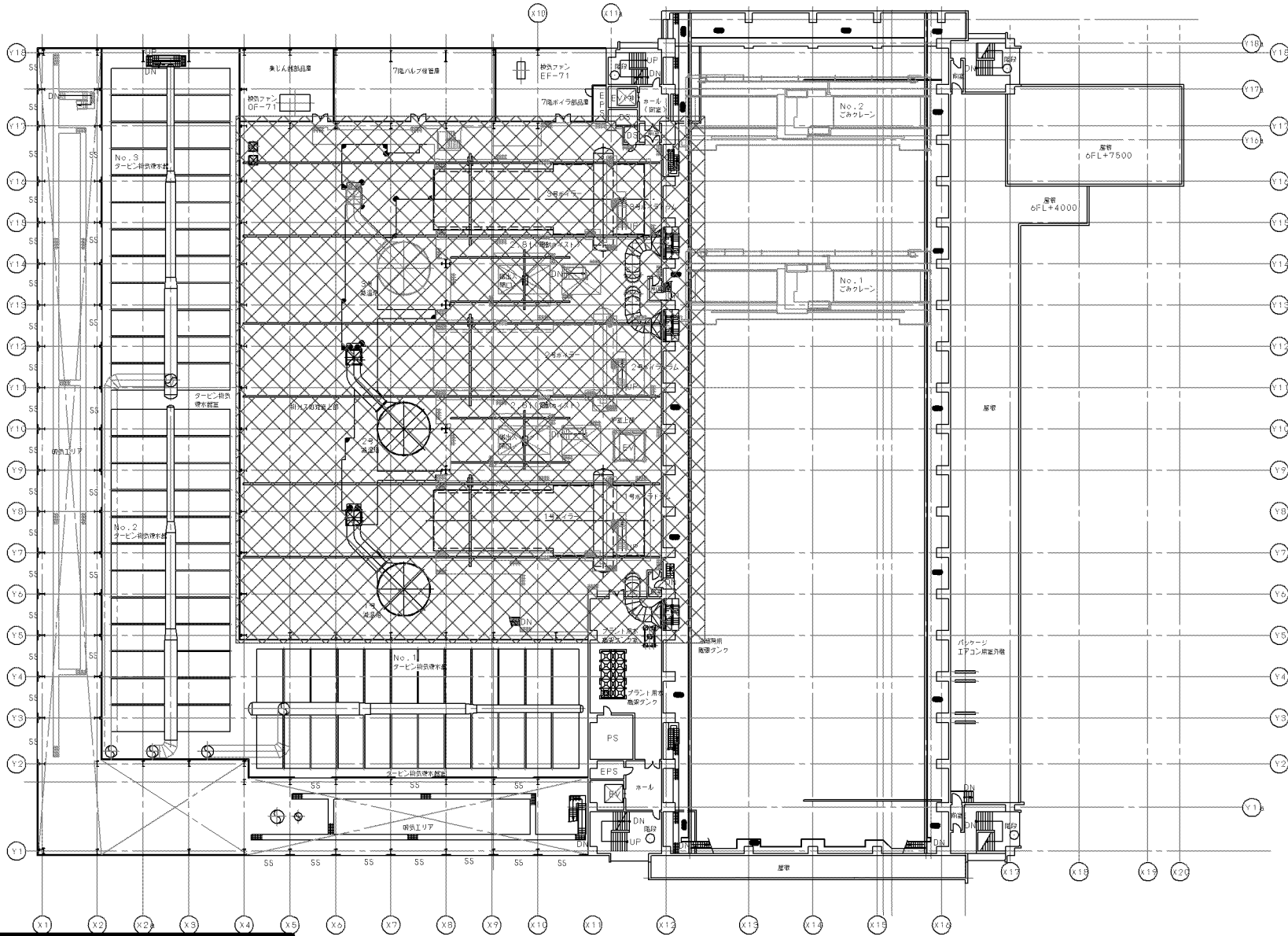
複写厳禁

環境局環境事業部

件名
白石清掃工場1・2号焼却設備定期整備業務
図面名
6階平面図(管理区域・清掃範囲)

課長係長審査設計製図番
68

■ 清掃範囲(ダクト・配管・機器上部廻りを対象)
■ 第1管理区域(防塵マスク着用)



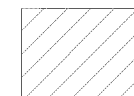
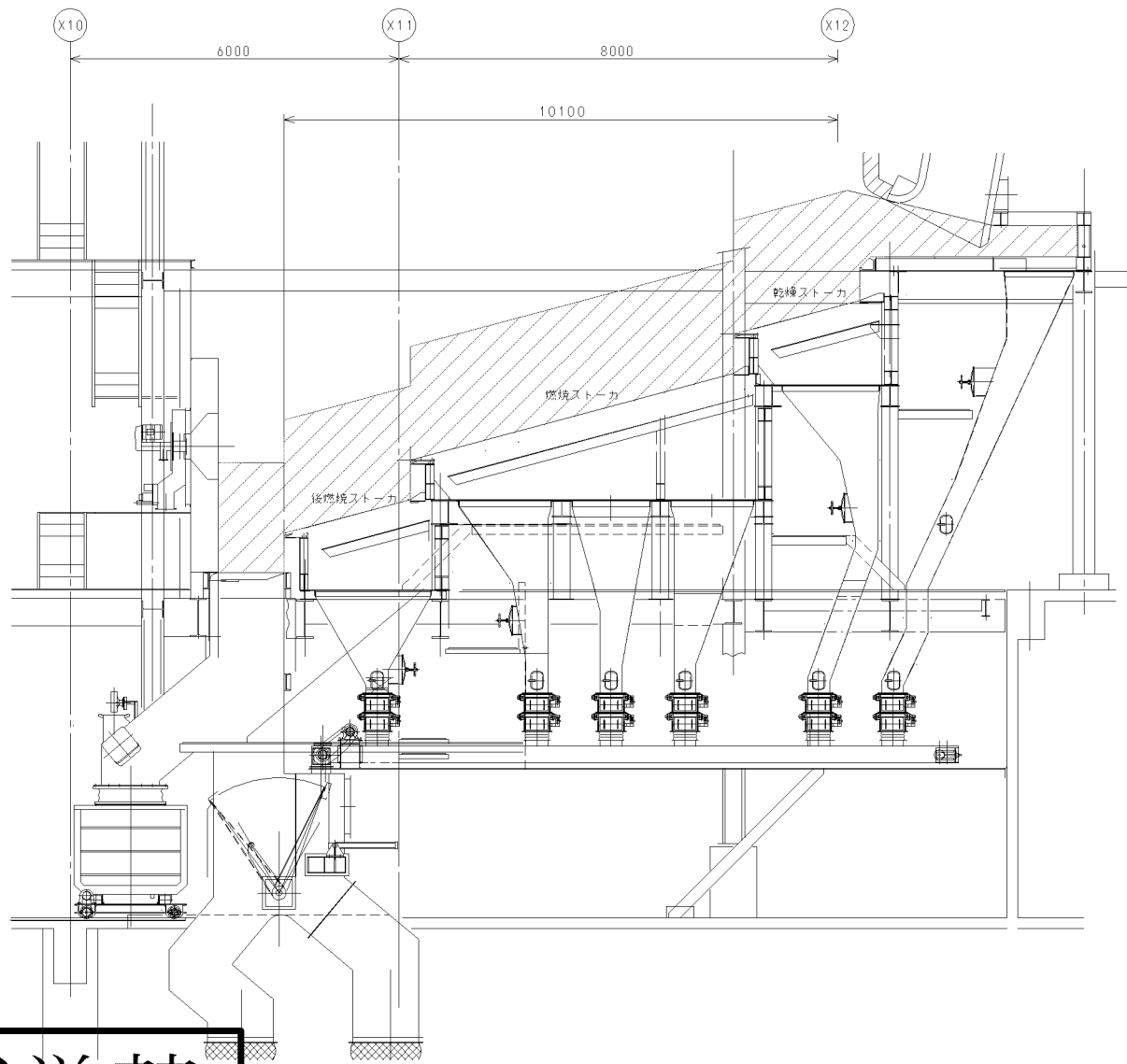
複写厳禁

■ 清掃範囲(ダクト・配管・機器上部廻りを対象)
第1管理区域(防塵マスク着用)

環境局環境事業部

件名
白石清掃工場1・2号焼却設備定期整備業務
図面名
7階平面図(管理区域・清掃範囲)

課長	係長	審査	設計	製図	図番
					69



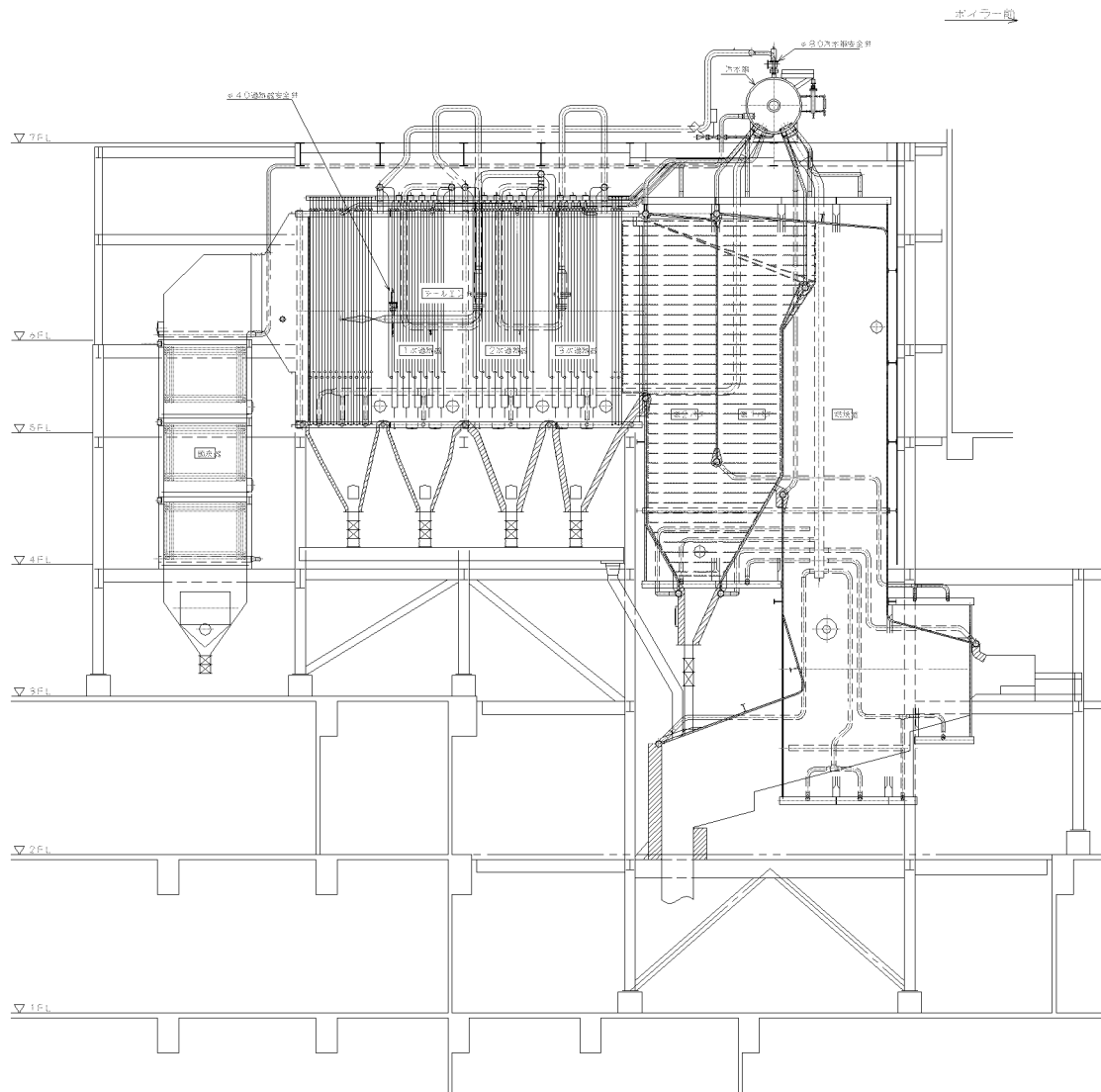
施工範囲

複写厳禁

環境局環境事業部

件名
白石清掃工場1・2号焼却設備定期整備業務
図面名
炉内清掃範囲図(1号)

課長	係長	審査	設計	製図	図番
					70

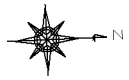



 炉内足場設置および清掃範囲

複写厳禁

環境局環境事業部

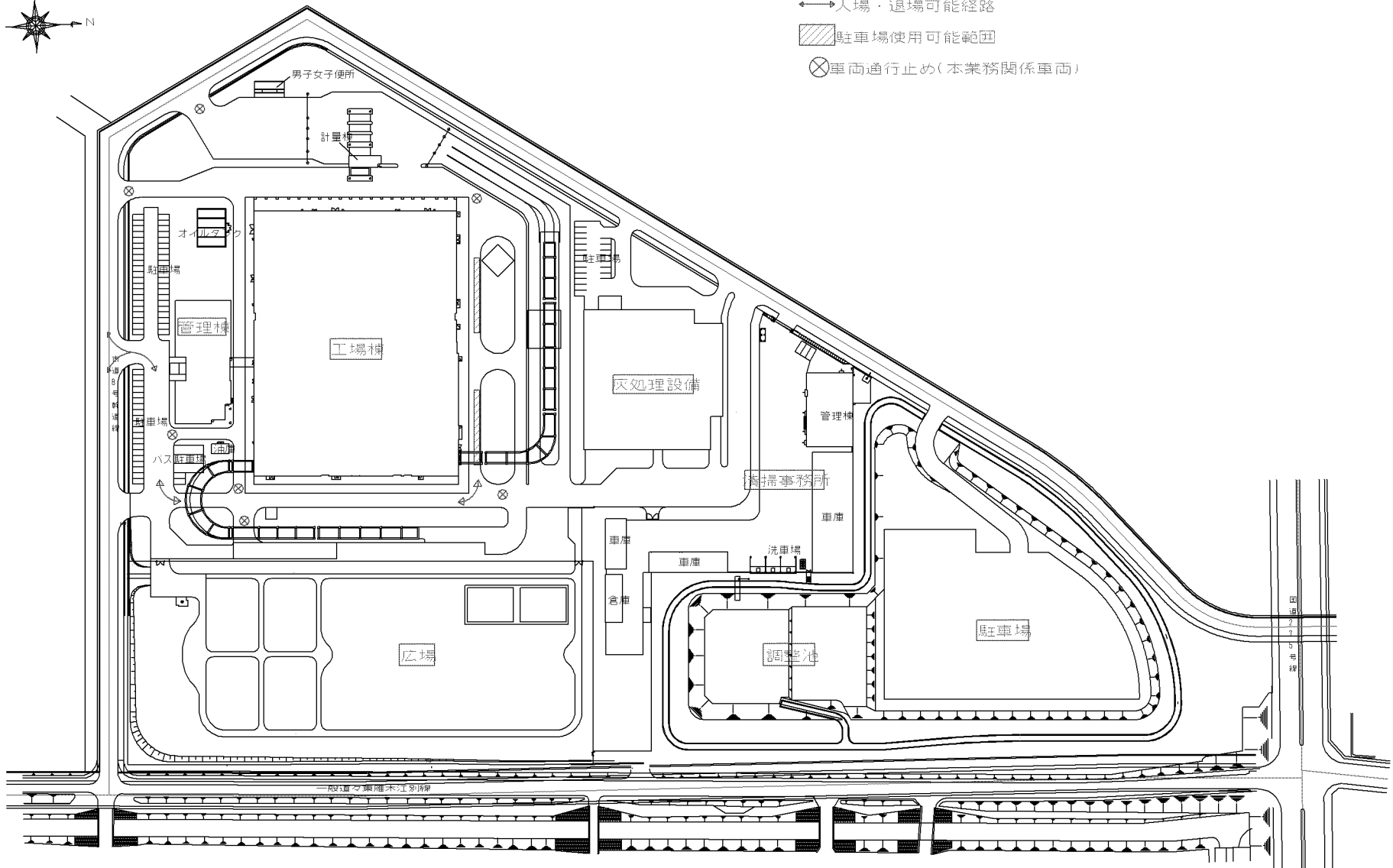
件名 白石清掃工場1・2号焼却設備定期整備業務	課長	係長	審査	設計	製図	図番
図面名 パス水管清掃範囲(1号)						71



←→ 入場・退場可能経路

▨ 駐車場使用可能範囲

⊗ 車両通行止め(本業務関係車両)



複写厳禁

環境局環境事業部

件名
白石清掃工場1・2号焼却設備定期整備業務
図面名
駐車場・通行路等指定箇所図

課長	係長	審査	設計	製図	図番
					72