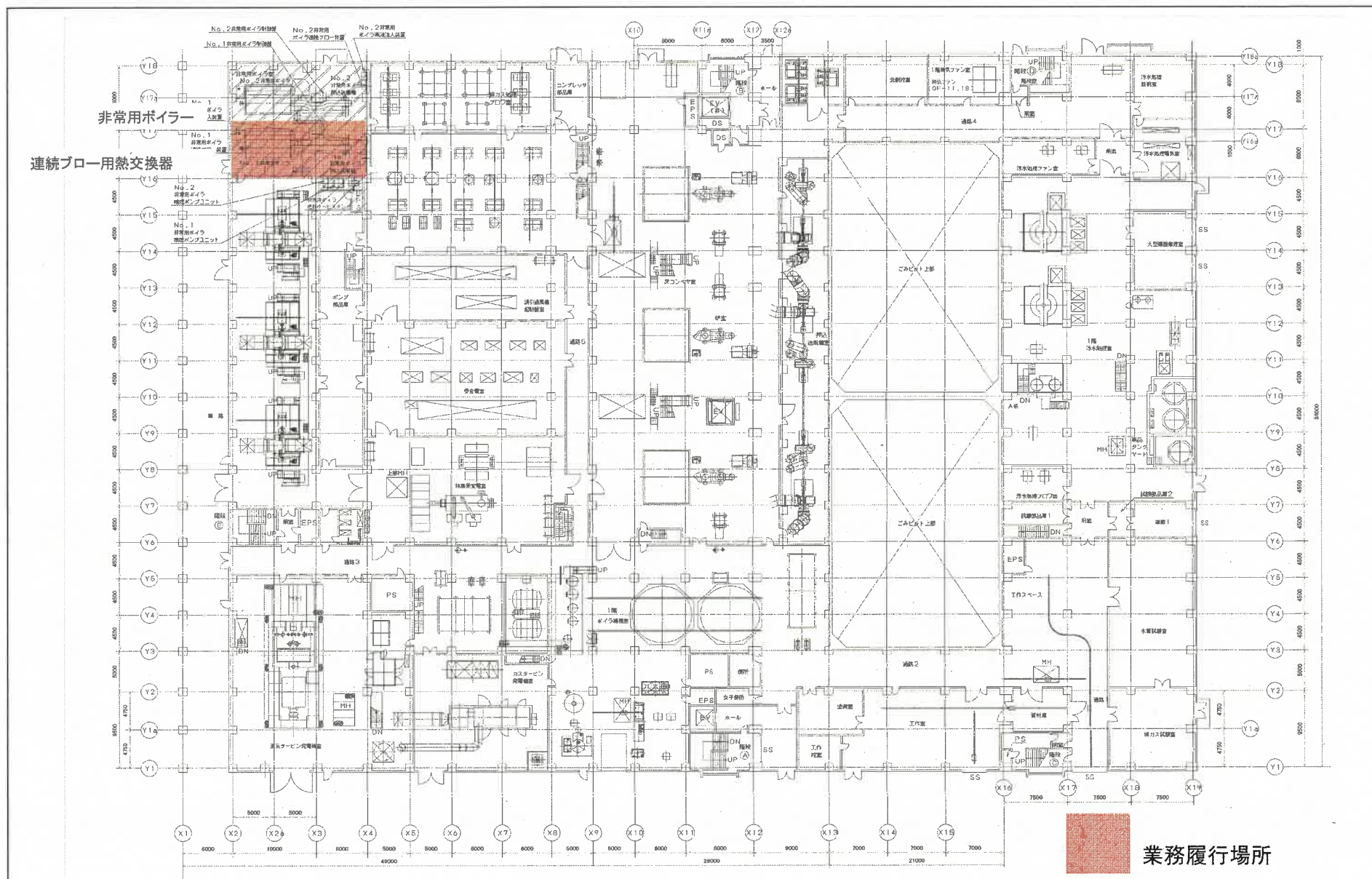


## 令和8年度 白石清掃工場第一種圧力容器点検整備業務 図面

1	工場位置図・配置図
2	焼却施設1階平面図
3	焼却施設4階平面図
4	焼却施設6階平面図
5	非常用ボイラー組立図
6	非常用ボイラー配管系統図
7	非常用ボイラー安全弁
8	非常用ボイラーブロー弁
9	非常用ボイラー噴霧蒸気圧力低検出スイッチ・油圧低検出圧カスイッチ
10	非常用ボイラー透明ゲージガラス
11	給湯用熱交換器詳細図
12	暖房用熱交換器詳細図
13	ヒートポンプ用熱交換器詳細図
14	ロードヒーティング用熱交換器詳細図
15	ロードヒーティング用熱交換器透明ゲージガラス
16	連続ブロー装置詳細図

白石清掃工場



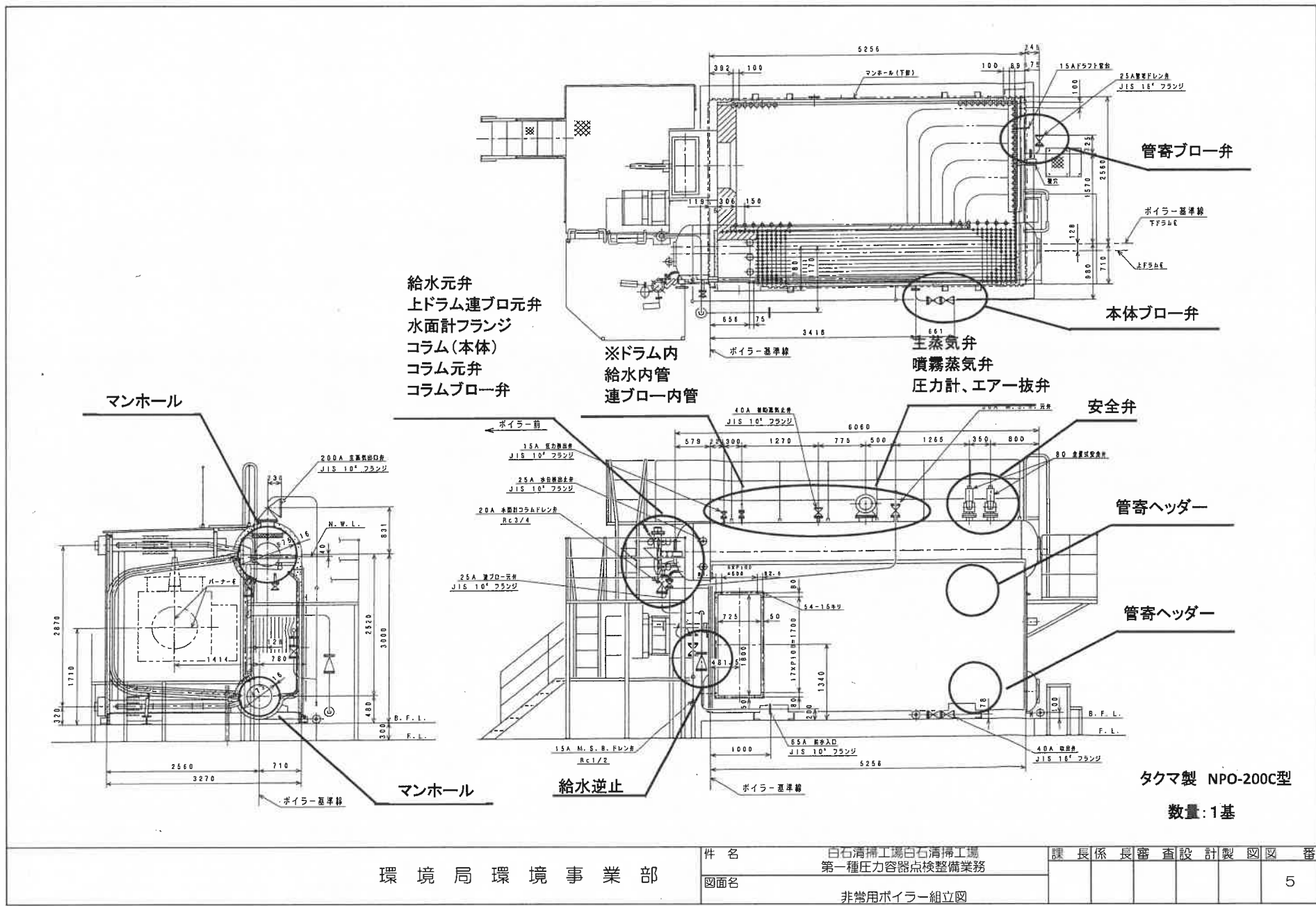


環境局 環境事業部

件名	白石清掃工場白石清掃工場 第一種圧力容器点検整備業務	課長	係長	審査	設計	製図	図番
図面名	焼却施設1階平面図						2





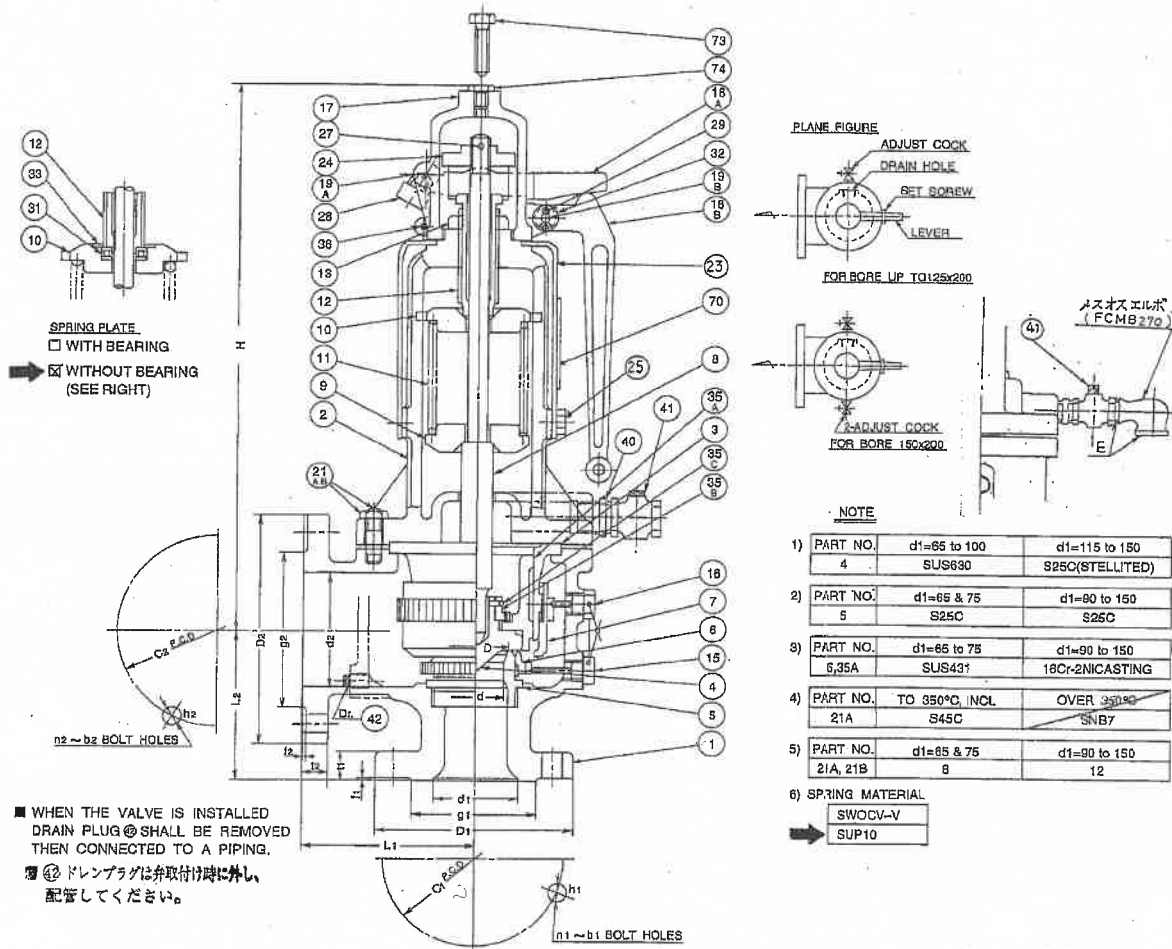


環境局 環境事業部

件名	白石清掃工場白石清掃工場 第一種圧力容器点検整備業務	課長	係長	審査	設計	製図	図番
図面名	非常用ボイラー組立図						5

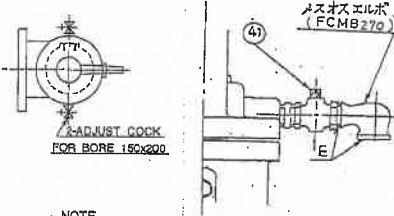
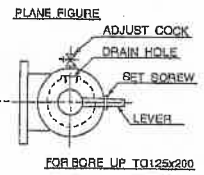
タクマ製 NPO-200C型  
数量: 1基





SPRING PLATE  
 □ WITH BEARING  
 ▣ WITHOUT BEARING  
 → (SEE RIGHT)

■ WHEN THE VALVE IS INSTALLED  
 DRAIN PLUG ④ SHALL BE REMOVED  
 THEN CONNECTED TO A PIPING.  
 ④ ドレンプラグは弁取付け時に外し、  
 配管してください。



NOTE

- 1) PART NO. d1=65 to 100 d1=115 to 150  
 4 SUS630 S25C(STELLITED)
- 2) PART NO. d1=65 & 75 d1=90 to 150  
 5 S25C S25C
- 3) PART NO. d1=65 to 75 d1=90 to 150  
 6,35A SUS431 18Cr-2NiCASTING
- 4) PART NO. TO 350°C INCL OVER 350°C  
 21A S45C SNB7
- 5) PART NO. d1=65 & 75 d1=90 to 150  
 21A, 21B 8 12
- 6) SPRING MATERIAL  
 SWOCV-V  
 SUP10

(UNIT : mm)

TAG NO.	BORE		INLET FLANGE JIS B8210 20K (2%)										OUTLET FLANGE JIS B2210 10K										L1	L2	H	E	Dr	PT	PT	LIFT	WT	SUB	REV		
	d	D	d1	d2	SIZE	D1	C1	g1	t1	f1	n1	b1	h1	SIZE	D2	C2	r2	t2	f2	n2	b2	h2													
49	61	85	100	85A	210	170	140	90	2	8	M20	23	100A	210	175	—	18	—	8	M16	18	173	145	659	1	1/2	12.3	76	6						
57	71	75	125	80A	230	185	150	32	2	8	M22	25	125A	250	210	—	20	—	8	M20	23	175	157	674	1	1/2	14.3	80	6	○					
58	81	80	150	90A	240	195	160	34	2	8	M22	25	150A	280	240	—	22	—	8	M20	23	197	184	815	1 1/2	3/4	17.3	135	7						
76	91	100	150	100A	265	220	185	36	2	8	M22	25	150A	280	240	—	22	—	8	M20	23	202	191	820	1 1/2	3/4	19	140	8						
88	106	116	175	115A	275	230	195	38	2	8	M22	26	200A	330	290	—	22	—	12	M20	23	232	213	952	1 1/2	3/4	22	225	9						
86	116	125	200	125A	290	245	210	38	2	12	M22	26	200A	330	290	—	22	—	12	M20	23	242	228	967	1 1/2	3/4	23.8	240	10						
115	136	150	200	150A	350	300	260	42	2	12	M24	27	200A	330	290	—	22	—	12	M20	23	272	242	1112	1 1/2	3/4	28.8	360	11						

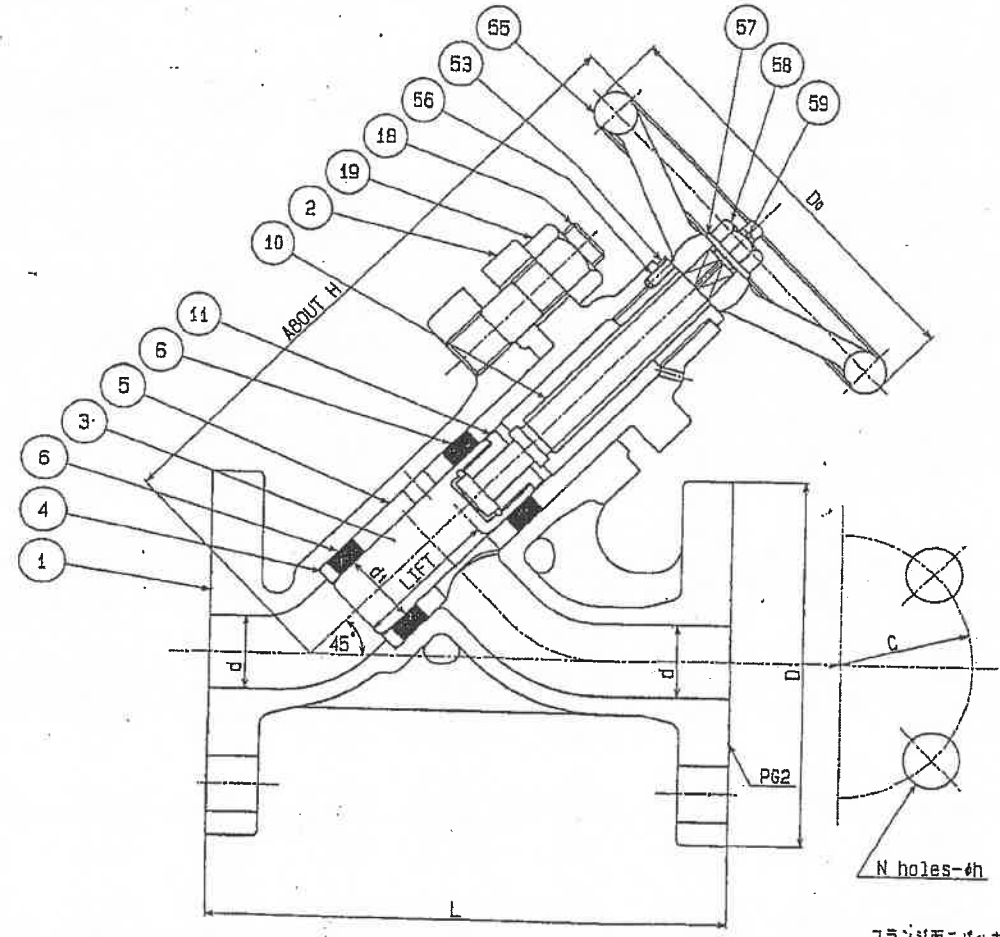
環境局 環境事業部

件名	白石清掃工場白石清掃工場 第一種圧力容器点検整備業務	課長	係長	審査	設計	製図	図番
図面名	非常用ボイラー安全弁						7

SIZE	d	d <sub>1</sub>	L	ABOUT		D <sub>0</sub>	LIFT	F L A N G E (JIS 10K)					Q'TY
				H	R			D	G	t	N	h	
25	25	180	220	140	50	125	90	18	4	19	2		
35	35	200	250	180	64	135	100	20	4	19	4		
40	40	230	290	180	72	140	105	20	4	19	4		
50	50	250	330	200	80	155	120	20	8	19			

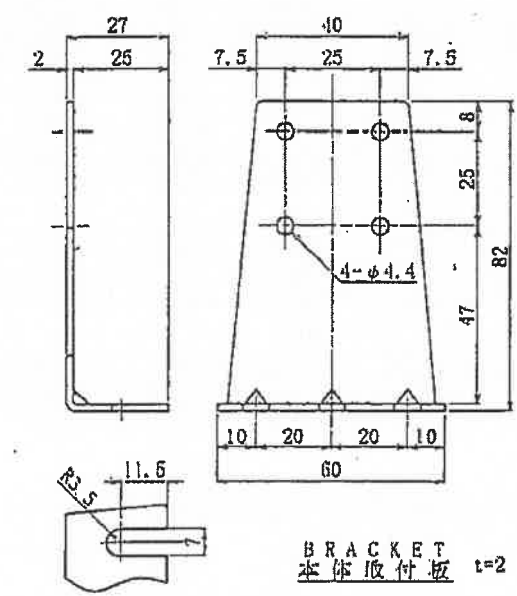
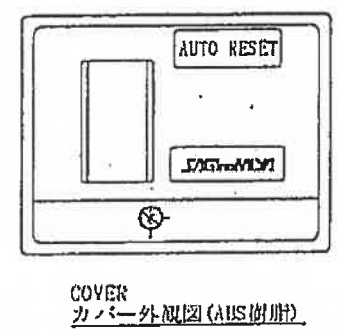
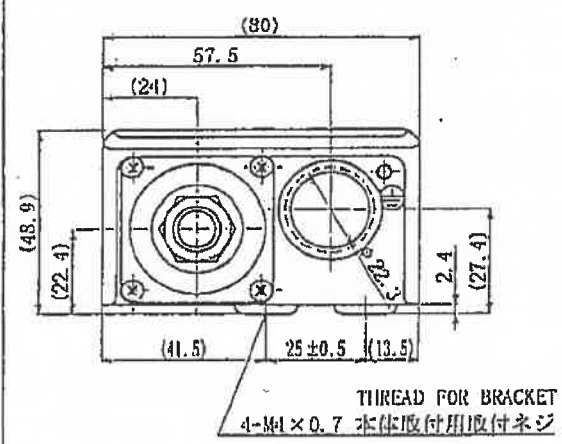
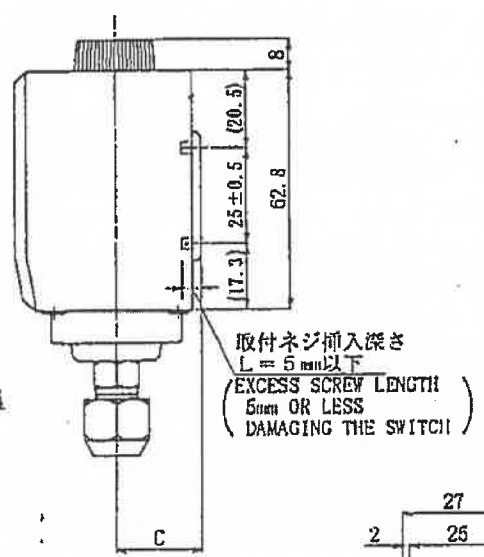
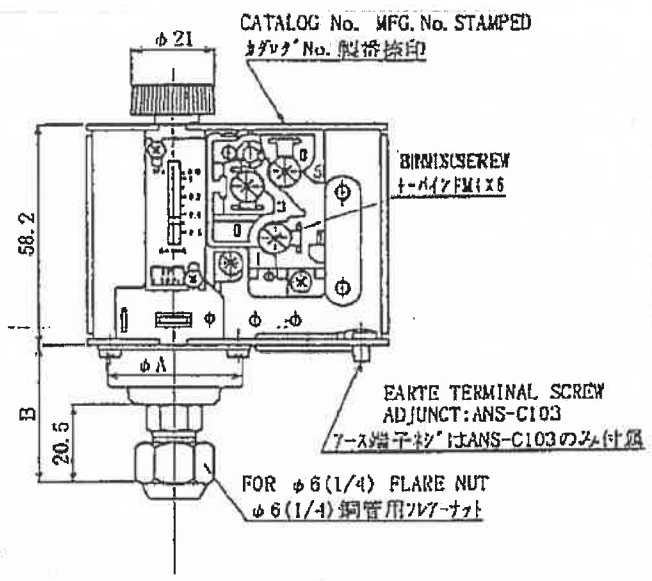
リングパッキン寸法表	
SIZE	φ
25	φ25Xφ38Xt12
35	φ35Xφ50Xt14
40	φ40Xφ58Xt15
50	φ50Xφ70Xt16

番号	名称	材質	数量	備考
59	針ピン	SWRM10	1	
58	六角ナット	SS400	1	
57	底金	SS400	1	
56	止ネジ	SS400	1	
55	ハンドル	FC200	1	
68	ネジブッシュ	C6782	1	
19	六角ナット	SS400	1	パネ底金付
18	ねじボルト	SS400	1	
11	ピストンナット	C6782	1	
10	弁棒	SUS403	1	
8	リングパッキン	ESPSKO-RING	2	PAT. 287437
5	ランタンブッシュ	FC200	1	
4	ボトムリング	SS400	1	
3	ピストン	SUS304	1	
2	カバー	FC200	1	
1	本体	FC200	1	



環境局 環境事業部

件名	白石清掃工場白石清掃工場 第一種圧力容器点検整備業務	課長	係長	審査	設計	製図	図番
図面名	非常用ボイラーフロー弁						8



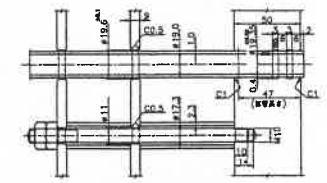
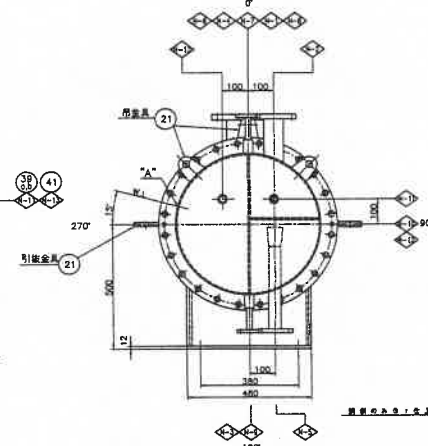
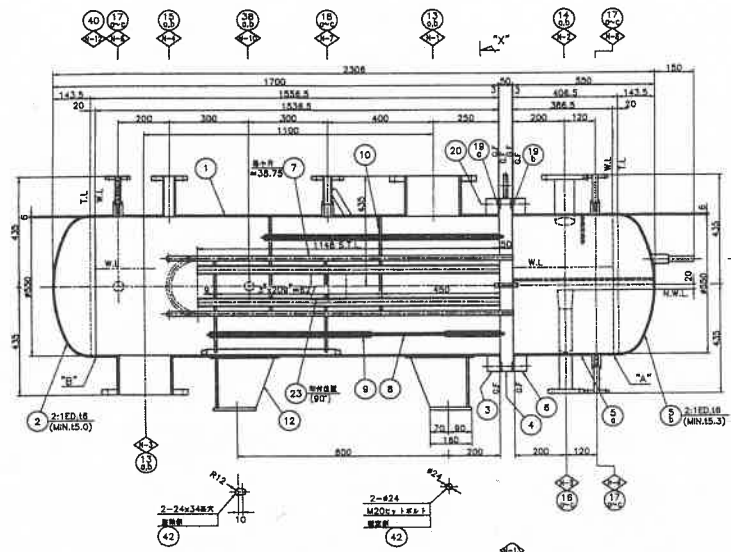
油圧低検出圧カスイッチ  
噴霧蒸気圧力低検出圧カスイッチ

環境局環境事業部

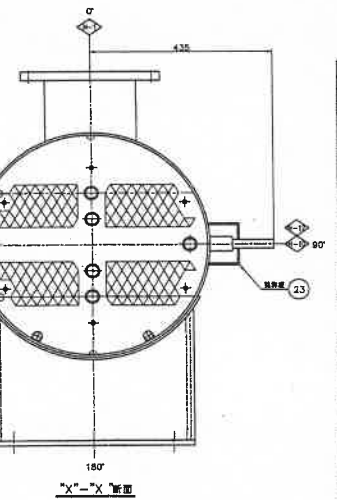
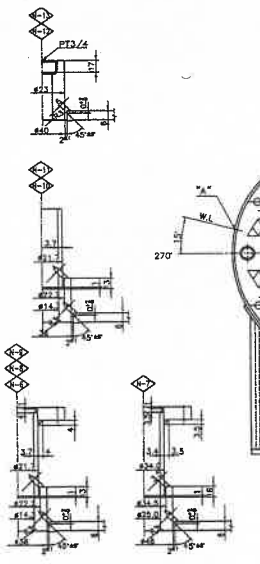
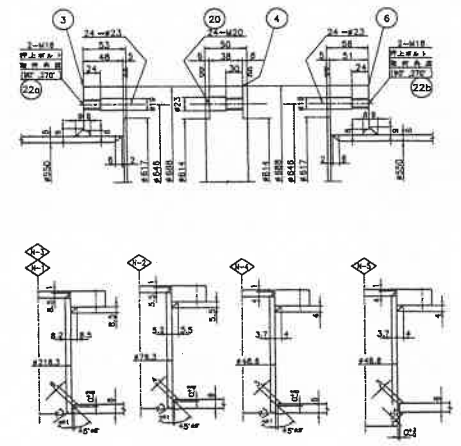
件名	白石清掃工場白石清掃工場 第一種圧力容器点検整備業務	課長	係長	審査	設計	製図	図番
図面名	非常用ハイフー噴霧蒸気圧力低検出スイッチ・油 圧低検出圧カスイッチ						9







伝熱管及びフレイド部詳細図



設計仕様

種別	管束
管径	φ19
管長	1765 mm
管束圧力	3.06 (0.300) MPa
管束重量	707.80 kg
管束使用長さ	5.1 (0.500) m
管束使用重量	159.220 kg
管束圧力	7.65 (0.75) MPa
管束重量	4.6 (1.43) kg
管束使用長さ	—
管束使用重量	20%
管束使用長さ	0.95
管束使用重量	1.0
管束重量	4
管束重量	13
管束重量	φ19×(1.0×1200)
管束重量	△25
管束重量	第一種圧力容器用鋼材
管束重量	320
管束重量	750
管束重量	1270

1. 材料は、原設計仕様書に記入して下記を参照のこと。

1) SF490A: C:0.28%, Mn:0.35%, W:0.0020% 以下

2) STPC-N: W:140N/mm<sup>2</sup>, Y:260N/mm<sup>2</sup>, Z:2.7%, N:80-91% A.C.

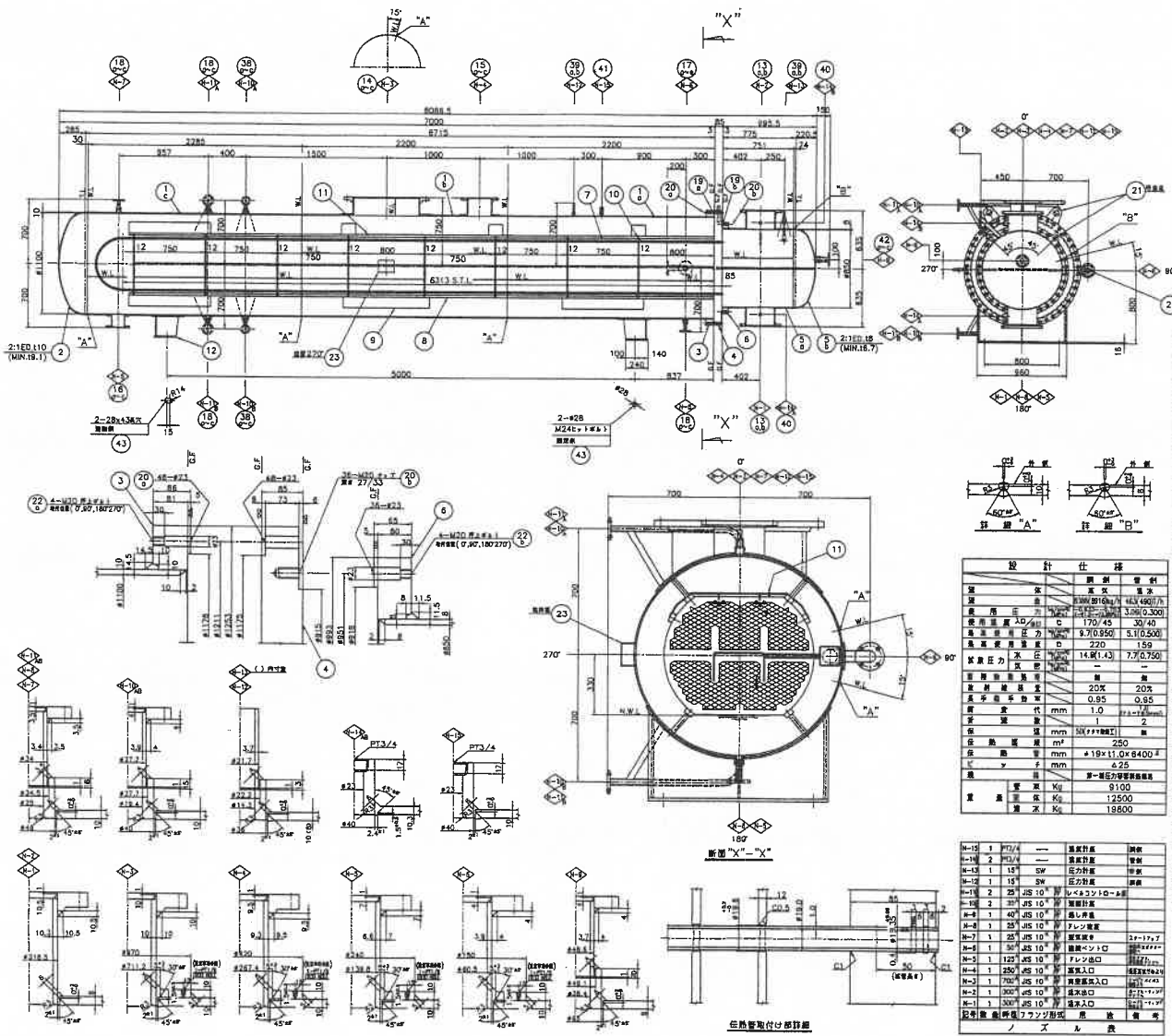
品名	規格	数量	単位	材料	備注
42	2-1ED18	2	個	M20	
43	N-13 フラッシュ	1	個	F3000-F13/A	
44	N-12 フラッシュ	1	個	F3000-F12/A	
45	N-11 フラッシュ	1	個	F3000-11A-SW	
46	N-10 フラッシュ	1	個	15AXSCH80	
47	N-9 フラッシュ	1	個	F3000-10A-SW	
48	N-8 フラッシュ	1	個	15AXSCH80	
49	N-7 フラッシュ	1	個	15.2	
50	N-6 フラッシュ	1	個	M16	
51	N-5 フラッシュ	1	個	13R12	
52	N-4 フラッシュ	1	個	M20	
53	N-3 フラッシュ	1	個	13	
54	N-2 フラッシュ	1	個	F3000-25A-SW	
55	N-1 フラッシュ	1	個	JIS 10 <sup>F</sup> -25 AW	
56	N-7 ノズル	1	個	25AXSCH40	
57	N-6 ノズル	1	個	F3000-15A-SW	
58	N-5 ノズル	1	個	JIS 10 <sup>F</sup> -15 AW	
59	N-4 ノズル	1	個	15AXSCH80	
60	N-3 ノズル	1	個	40AXSCH40	
61	N-2 ノズル	1	個	JIS 10 <sup>F</sup> -40 AW	
62	N-1 ノズル	1	個	60AXSCH40	
63	N-2 ノズル	1	個	JIS 10 <sup>F</sup> -65 AW	
64	N-1 ノズル	1	個	65AXSCH40	
65	N-1.5 ノズル	2	個	JIS 10 <sup>F</sup> -200AW	
66	N-1.5 ノズル	2	個	200AXSCH40	
67	N-1 ノズル	2	個	16.112.09	
68	N-1 ノズル	2	個	10A	
69	N-1 ノズル	2	個	06B	
70	N-1 ノズル	2	個	M10	
71	N-1 ノズル	2	個	φ18.0x1.0	
72	N-1 ノズル	2	個	16 (21ED)	
73	N-1 ノズル	2	個	16	
74	N-1 ノズル	2	個	15D	
75	N-1 ノズル	2	個	16 (21 ED)	
76	N-1 ノズル	2	個	16	
77	N-1 ノズル	2	個	16	

数量 : 1基

環境局 環境事業部

件名	白石清掃工場白石清掃工場 第一種圧力容器点検整備業務	課長 係長 審査 設計 製図 図番
図面名	暖房用熱交換器詳細図	12





1. 材料は標準仕様表に於て下記の範囲のこと。  
 1) SF490A: C<sub>0</sub> 0.28%  
 2) S25C-N: T<sub>0.1</sub> 440N/mm<sup>2</sup>, Y<sub>0.2</sub> 265N/mm<sup>2</sup>, E<sub>0.01</sub> 2.7%  
 A<sub>0.1</sub> N=850-810°C A.C の時

品番	仕様	数量	単位	標準品	備考
43	ヒートエクスチェンジャー	1	台	M24	
1	N-2 フランジ	2	個	3000-40A SW	
2	N-3 フランジ	2	個	JIS 10 <sup>F</sup> -40C	
3	N-4 フランジ	2	個	40A-SCH40	
4	N-5 フランジ	2	個	3000-PT3/4	
5	N-6 フランジ	2	個	3000-15A SW	
6	N-7 フランジ	2	個	15A-SCH40	
7	N-8 フランジ	2	個	3000-20A SW	
8	N-9 フランジ	2	個	JIS 10 <sup>F</sup> -20 A	
9	N-10 フランジ	2	個	20A-SCH40	
10	N-11 フランジ	2	個	11.2	
11	N-12 フランジ	2	個	M20	
12	N-13 フランジ	2	個	M20	
13	N-14 フランジ	2	個	M20	
14	N-15 フランジ	2	個	M20	
15	N-16 フランジ	2	個	M20	
16	N-17 フランジ	2	個	M20	
17	N-18 フランジ	2	個	M20	
18	N-19 フランジ	2	個	M20	
19	N-20 フランジ	2	個	M20	
20	N-21 フランジ	2	個	M20	
21	N-22 フランジ	2	個	M20	
22	N-23 フランジ	2	個	M20	
23	N-24 フランジ	2	個	M20	
24	N-25 フランジ	2	個	M20	
25	N-26 フランジ	2	個	M20	
26	N-27 フランジ	2	個	M20	
27	N-28 フランジ	2	個	M20	
28	N-29 フランジ	2	個	M20	
29	N-30 フランジ	2	個	M20	
30	N-31 フランジ	2	個	M20	
31	N-32 フランジ	2	個	M20	
32	N-33 フランジ	2	個	M20	
33	N-34 フランジ	2	個	M20	
34	N-35 フランジ	2	個	M20	
35	N-36 フランジ	2	個	M20	
36	N-37 フランジ	2	個	M20	
37	N-38 フランジ	2	個	M20	
38	N-39 フランジ	2	個	M20	
39	N-40 フランジ	2	個	M20	
40	N-41 フランジ	2	個	M20	
41	N-42 フランジ	2	個	M20	
42	N-43 フランジ	2	個	M20	
43	N-44 フランジ	2	個	M20	
44	N-45 フランジ	2	個	M20	
45	N-46 フランジ	2	個	M20	
46	N-47 フランジ	2	個	M20	
47	N-48 フランジ	2	個	M20	
48	N-49 フランジ	2	個	M20	
49	N-50 フランジ	2	個	M20	
50	N-51 フランジ	2	個	M20	
51	N-52 フランジ	2	個	M20	
52	N-53 フランジ	2	個	M20	
53	N-54 フランジ	2	個	M20	
54	N-55 フランジ	2	個	M20	
55	N-56 フランジ	2	個	M20	
56	N-57 フランジ	2	個	M20	
57	N-58 フランジ	2	個	M20	
58	N-59 フランジ	2	個	M20	
59	N-60 フランジ	2	個	M20	
60	N-61 フランジ	2	個	M20	
61	N-62 フランジ	2	個	M20	
62	N-63 フランジ	2	個	M20	
63	N-64 フランジ	2	個	M20	
64	N-65 フランジ	2	個	M20	
65	N-66 フランジ	2	個	M20	
66	N-67 フランジ	2	個	M20	
67	N-68 フランジ	2	個	M20	
68	N-69 フランジ	2	個	M20	
69	N-70 フランジ	2	個	M20	
70	N-71 フランジ	2	個	M20	
71	N-72 フランジ	2	個	M20	
72	N-73 フランジ	2	個	M20	
73	N-74 フランジ	2	個	M20	
74	N-75 フランジ	2	個	M20	
75	N-76 フランジ	2	個	M20	
76	N-77 フランジ	2	個	M20	
77	N-78 フランジ	2	個	M20	
78	N-79 フランジ	2	個	M20	
79	N-80 フランジ	2	個	M20	
80	N-81 フランジ	2	個	M20	
81	N-82 フランジ	2	個	M20	
82	N-83 フランジ	2	個	M20	
83	N-84 フランジ	2	個	M20	
84	N-85 フランジ	2	個	M20	
85	N-86 フランジ	2	個	M20	
86	N-87 フランジ	2	個	M20	
87	N-88 フランジ	2	個	M20	
88	N-89 フランジ	2	個	M20	
89	N-90 フランジ	2	個	M20	
90	N-91 フランジ	2	個	M20	
91	N-92 フランジ	2	個	M20	
92	N-93 フランジ	2	個	M20	
93	N-94 フランジ	2	個	M20	
94	N-95 フランジ	2	個	M20	
95	N-96 フランジ	2	個	M20	
96	N-97 フランジ	2	個	M20	
97	N-98 フランジ	2	個	M20	
98	N-99 フランジ	2	個	M20	
99	N-100 フランジ	2	個	M20	

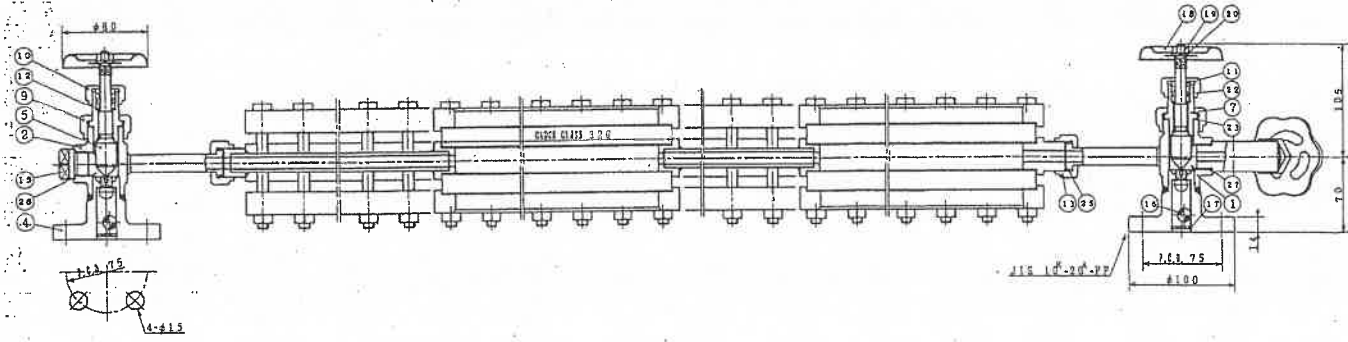
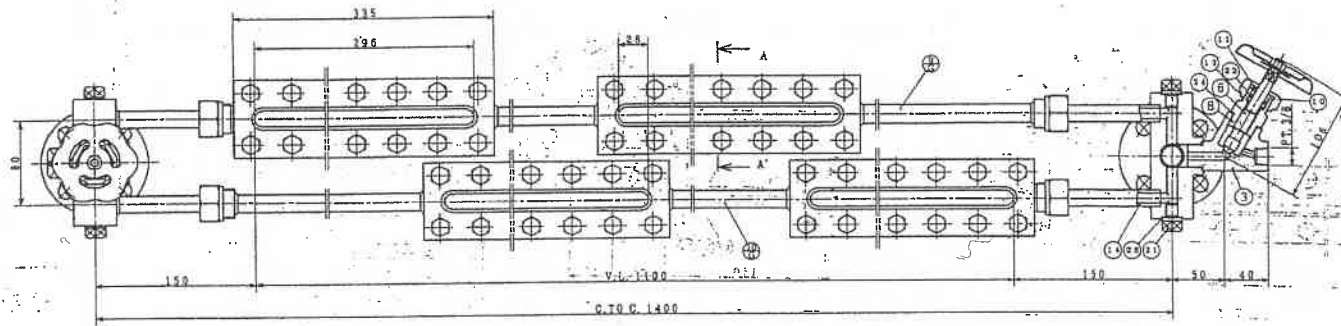
設計仕様	単位	値
縦径	mm	1700
横径	mm	1700
重量	kg	18500
圧力	MPa	1.0
材質		SF490A
寸法		1700φ × 1700φ × 1700
用途		熱交換器
製造		環境局
検査		環境局
納入		環境局
保管		環境局
廃棄		環境局

品番	仕様	数量	単位	標準品	備考
M-10	PT1/4	1	個		
M-11	PT1/4	1	個		
M-12	1/2 SW	1	個		
M-13	1/2 SW	1	個		
M-14	1/2 SW	1	個		
M-15	1/2 SW	1	個		
M-16	1/2 SW	1	個		
M-17	1/2 SW	1	個		
M-18	1/2 SW	1	個		
M-19	1/2 SW	1	個		
M-20	1/2 SW	1	個		
M-21	1/2 SW	1	個		
M-22	1/2 SW	1	個		
M-23	1/2 SW	1	個		
M-24	1/2 SW	1	個		
M-25	1/2 SW	1	個		
M-26	1/2 SW	1	個		
M-27	1/2 SW	1	個		
M-28	1/2 SW	1	個		
M-29	1/2 SW	1	個		
M-30	1/2 SW	1	個		
M-31	1/2 SW	1	個		
M-32	1/2 SW	1	個		
M-33	1/2 SW	1	個		
M-34	1/2 SW	1	個		
M-35	1/2 SW	1	個		
M-36	1/2 SW	1	個		
M-37	1/2 SW	1	個		
M-38	1/2 SW	1	個		
M-39	1/2 SW	1	個		
M-40	1/2 SW	1	個		
M-41	1/2 SW	1	個		
M-42	1/2 SW	1	個		
M-43	1/2 SW	1	個		
M-44	1/2 SW	1	個		
M-45	1/2 SW	1	個		
M-46	1/2 SW	1	個		
M-47	1/2 SW	1	個		
M-48	1/2 SW	1	個		
M-49	1/2 SW	1	個		
M-50	1/2 SW	1	個		

数量：2基

環境局 環境事業部

件名	白石清掃工場 白石清掃工場 第一種圧力容器点検整備業務	課長	係長	審査	設計	製図	図番
図面名	ロードヒーティング用熱交換器詳細図						14

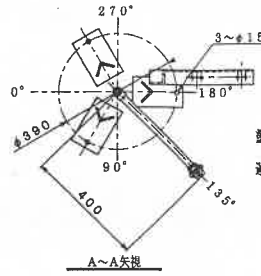
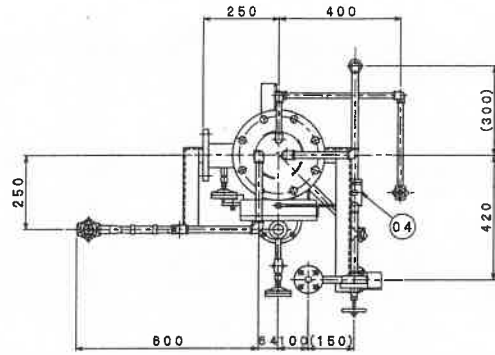


0-10	LEAD PIPE	リードパイプ	ST7130	1/2"	2
0-1	LEAD PIPE	リードパイプ	ST7130/33401	1/2"	2
0-1	NUT	ナット	35100		72
0-1	ROD	ロッド			72
0-4	COUPLER PACKING	クランポンパッキング	TYPE #2110		8
0-5	GLAND	ガンダット	VALQUA #1500		8
0-1	MICA PLATE	マイカプレート	MICA		8
0-1	GLASS GAUGE GLAND	温度計ガラス	HS-31 GLASS No. 88		8
0-1	COVER	カバー	35100		8
0-1	GLAUC BODY	ゲージ本体	3110		4
28	COOPER PACKING	銅パッキング	C100P	18x18x1	4
27	COOPER PACKING	銅パッキング	C100P	18x18x1.5	1
26	COOPER PACKING	銅パッキング	C100P	18x18x1	1
25	COOPER PACKING	銅パッキング	C100P	18x18x1.5	4
24	COOPER PACKING	銅パッキング	C100P	18x18x1	1
23	COOPER PACKING	銅パッキング	C100P	31x24x1	2
22	GLAND PACKING	ガンダットパッキング	VALQUA #1811		3
21	PLUG	プラグ	35100		4
20	WASHER	ワッシャー	68H		3
19	NUT	ナット	35100		3
18	WASHER	ワッシャー	35100		3
17	BALL BEAT	ボールベア	35100		2
16	CHECK BALL	検球	35100		2
15	PLUG	プラグ	35100		1
14	LEAD PIPE	リードパイプ	35100		4
13	GLAND NUT	ガンダットナット	35100		4
12	PACKING WASHER	パッキングワッシャー	35100		3
11	PACKING GLAND	パッキングガンダット	35100		3
10	GLAND NUT	ガンダットナット	35100		3
9	GLAND NUT	ガンダットナット	35100		2
8	COVER NUT	カバーナット	35100		1
7	VALVE COVER	バルブカバー	35100		2
6	SPRINGER	スプリング	35100		1
5	SPRINGER	スプリング	35100		2
4	FLANGER	フランジ	35100		2
3	DRAIN VALVE BODY	ドレンバルブ本体	35100		1
2	UPPER VALVE BODY	上部バルブ本体	35100		1
1	LOWER VALVE BODY	下部バルブ本体	35100		1
NO.	PART NAME	部品名	MATERIAL	REMARKS	QTY.

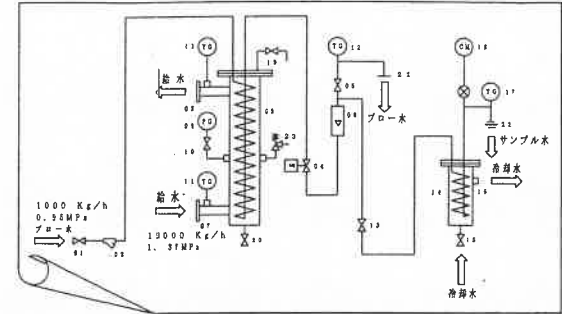
数量 : 2基

環境局 環境事業部

件名	白石清掃工場白石清掃工場 第一種圧力容器点検整備業務	課長	係長	審査	設計	製図	図番
図面名	ロードヒーティング用熱交換器透明ゲージガラス						15



塗装色：耐熱シルバー  
 運転時重量：約145kg

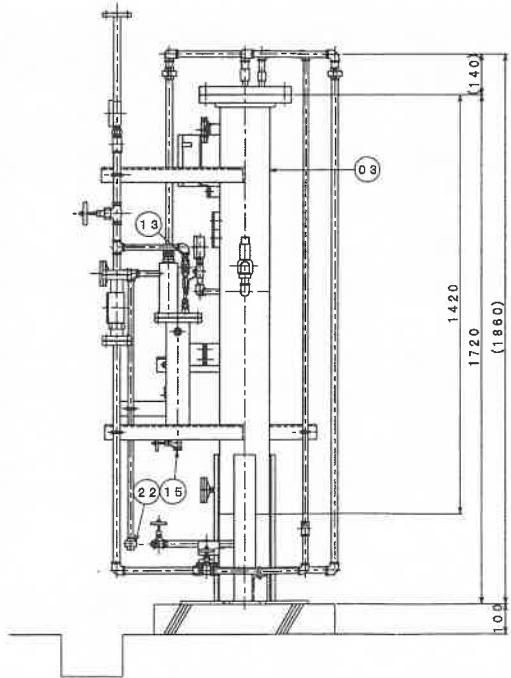
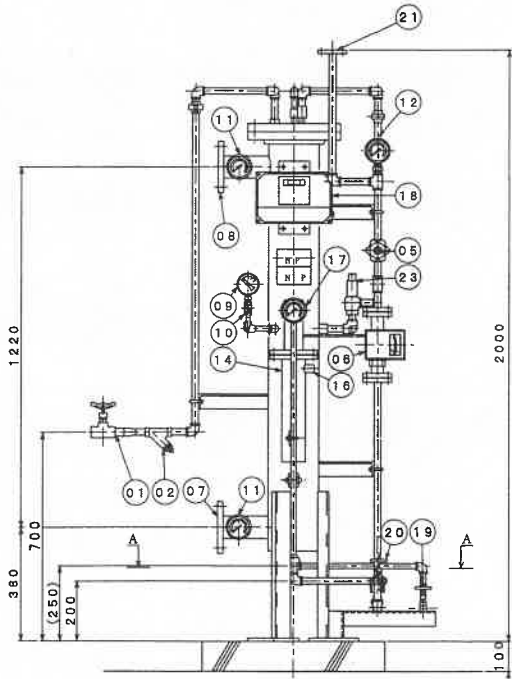


No. 1非常用 No. 2非常用  
 ボイラ用 ボイラ用

数量：2台

品番	品名	材質	数量	出廠	備註
23	リリース弁	SCS13	1	1/2B, AL-15H, セット圧力 1.37MPa	
22	サンプル水出口	FCMB	1	3/8B, ユニオン	
21	ブロ-水出口	SS400	1	15A, JIS10K, FF	
20	ドレン弁	FCMB	1	1/2B, 10k, グローブ	
19	エアー抜弁	FCMB	1	3/8B, 10k, グローブ	
18	導電率計		1	0~6000μS/cm	
17	温度計	C1220T	1	3/8B, 0~100℃, ハイメタル式	
16	冷却水出口	SS400	1	3/8B	
15	冷却水入口弁	FCMB	1	3/8B, 10k, グローブ	
14	サンプリングクーラー	SGP	1	65A	
13	サンプリング弁	SUS316	1	3/8B, 600#, ボール	
12	温度計	C1220T	1	3/8B, 0~150℃, ハイメタル式	
11	温度計	C1220T	2	3/8B, 0~100℃, ハイメタル式	
10	圧力計元弁	SUS316	1	3/8B 600#, ボール	
09	圧力計	CS604	1	3/8B, φ75, 10k, 15k	
08	給水出口	SS400	1	65A, JIS10K, FF	
07	給水入口	SS400	1	65A, JIS10K, FF	
06	流量計	SUS304	1	1/2B, 100~1000kg/H	
05	流量調整弁	FCMB	1	1/2B, 20k, ニードル	
04	電磁弁	SCS13	1	1/2B, 10k, 100V	
03	熱交換器	STFC370	1	150A 第一種圧力容器	
02	ストレーナー	FCMB	1	1/2B, 10k	
01	ブロ-水入口弁	FCMB	1	3/4B, 10k, グローブ	

数量：1基



環境局 環境事業部

件名	白石清掃工場白石清掃工場 第一種圧力容器点検整備業務	課長	係長	審査	設計	製図	図番
図面名	連続ブロ-装置詳細図						16