

令和 8 年度

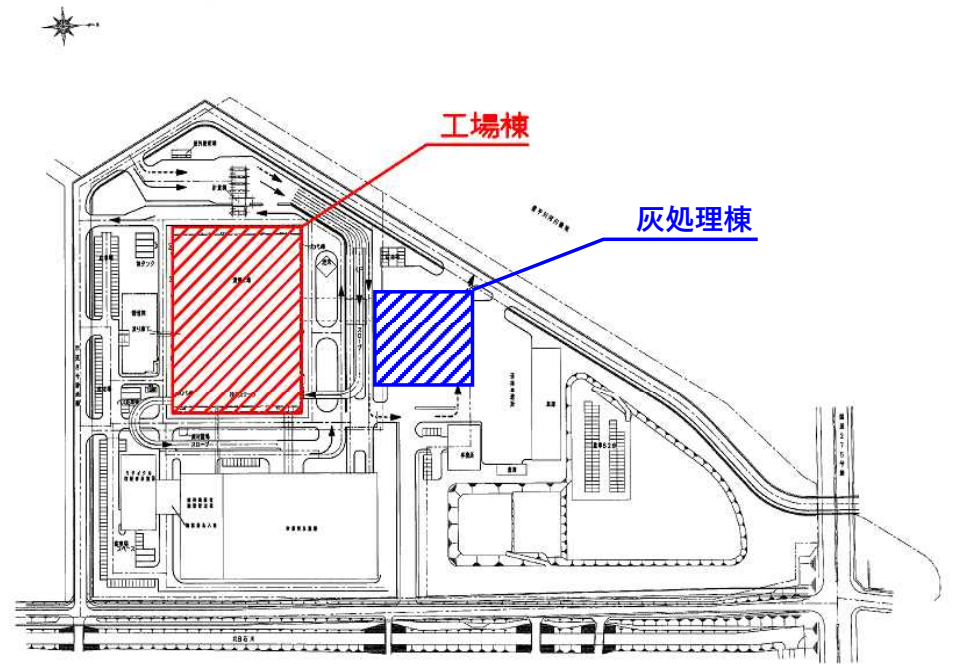
委託業務名 白石清掃工場空気圧縮機整備業務

1	工場位置図・配置図	27	減温塔用空気圧縮機（吸込絞り弁・吸込フィルター）
2	焼却施設 1階コンプレッサ室	28	減温塔用空気圧縮機（オイルセパレーター）
3	焼却施設 計装・雑用空気圧縮機	29	減温塔用空気圧縮機（油配管）
4	焼却施設 ろ過式集じん機用空気圧縮機	30	減温塔用空気圧縮機（ドレン排出ユニット）
5	焼却施設 減温塔用空気圧縮機	31	プレート式熱交換器（機器仕様）
6	計装・雑用空気圧縮機（エアエンドまとめ）	32	プレート式熱交換器（主要構成部品図）
7	計装・雑用空気圧縮機（ギヤケーシングまとめ）	33	
8	計装・雑用空気圧縮機（モーターまとめ）	34	
9	計装・雑用空気圧縮機（吸込み部）	35	
10	計装・雑用空気圧縮機（クーラー・ファン（1））	36	
11	計装・雑用空気圧縮機（オイルポンプ）	37	
12	計装・雑用空気圧縮機（始動盤）	38	
13	計装・雑用空気圧縮機（空気配管）	39	
14	計装・雑用空気圧縮機（油配管（1））	40	
15	計装・雑用空気圧縮機（油配管（2））	41	
16	計装・雑用空気圧縮機（制御配管）	42	
17	計装・雑用空気圧縮機（オイルミストリムーバー）	43	
18	計装・雑用空気圧縮機（ドレン配管）	44	
19	ろ過式集じん器用空気圧縮機（モータ）	45	
20	ろ過式集じん器用空気圧縮機（水配管・クーラー）	46	
21	ろ過式集じん器用空気圧縮機（吸込絞り弁）	47	
22	ろ過式集じん器用空気圧縮機（オイルセパレーター）	48	
23	ろ過式集じん器用空気圧縮機（制御配管ほか）	49	
24	ろ過式集じん器用空気圧縮機（油配管）	50	
25	ろ過式集じん器用空気圧縮機（ドレン排出ユニット・吸排気ダクト）	51	
26	減温塔用空気圧縮機（水配管・クーラー）	52	



所在地
札幌市白石区東米里2170番1

白石清掃工場位置図

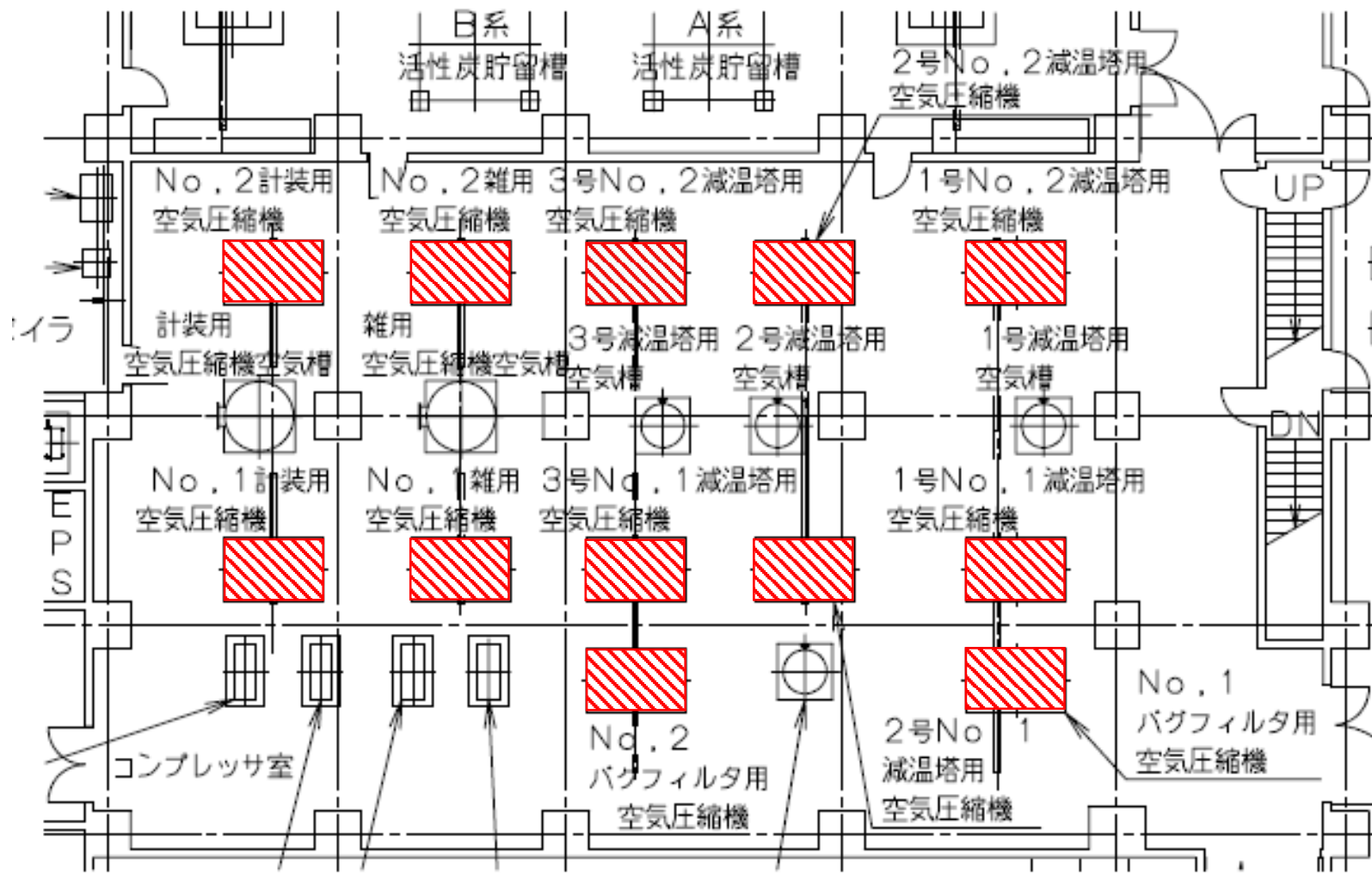


白石清掃工場配置図

複写厳禁

環境局環境事業部

件名	白石清掃工場空気圧縮機整備業務	課長	係長	審査	設計	製図	図番
図面名	工場位置図・配置図						1

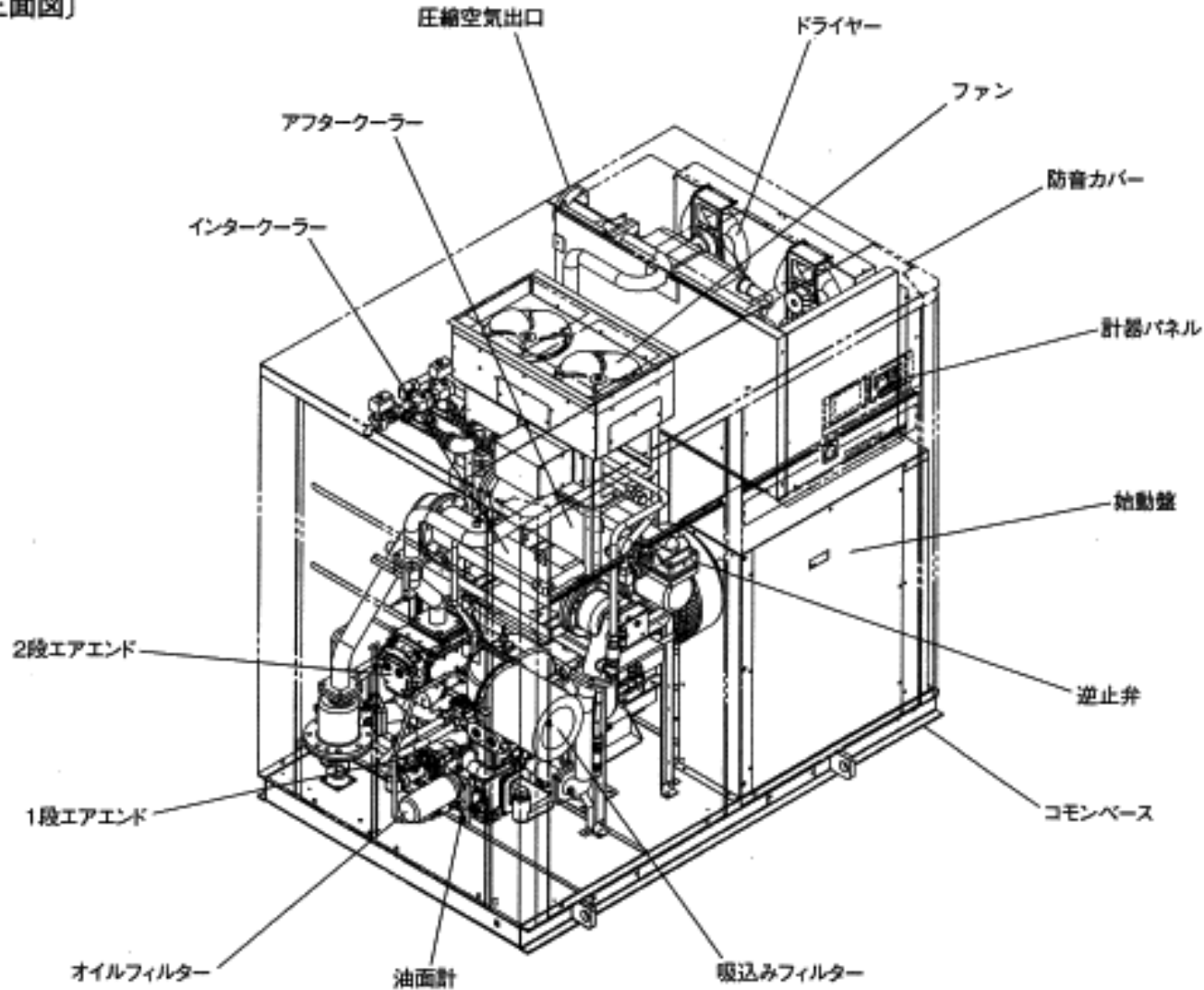


複写厳禁

環境局環境事業部

件名	白石清掃工場空気圧縮機整備業務					課長	係長	審査	設計	製図	図番
図面名	焼却施設 1階コンプレッサ室										2

〔正面図〕



メーカー：日立産機システム
 型式：DSP-55WT5N
 整備台数 2台（1年目整備）
 整備台数 2台（2年目整備）

複写厳禁

環境局環境事業部

件名	白石清掃工場空気圧縮機整備業務					
図面名	焼却施設 計装・雑用空気圧縮機					
課長	係長	審査	設計	製図	図番	
					3	

OSP-55/75FW(R)G1 Ftype

**オイルクーラー
アフタークーラー**
オイルクーラーとアフタークーラーは一体となっています。オイルクーラーは潤滑油を、アフタークーラーは圧縮空気を冷却します。

ユニット換気扇
ユニット内部の換気を行っています。

ドライヤー
ドライヤー
圧縮空気中の水分を除去します。

オイルセパレーター
圧縮空気中の潤滑油分を分離します。

始動盤

逃し弁
セパレーター内の圧力が異常に上昇したときに逃し弁が開き、圧縮空気を大気に開放します。

主モーター
全閉外扇型2極モーターを使用しています。

セパレーター内部圧力計

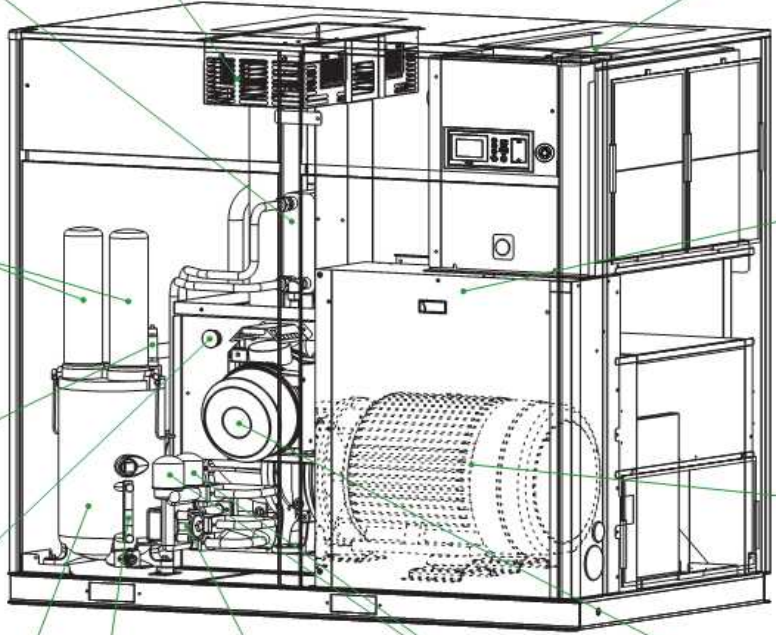
オイルセパレータータンク
圧縮空気中の潤滑油分の一次分離を行い、下部は油溜めとなっています。

油面計

温調弁
適正油温を保持します。

オイルフィルター
潤滑油中の不純物を分離します。

吸込フィルター
大気中の異物が圧縮機へ吸込まれるのを防止します。

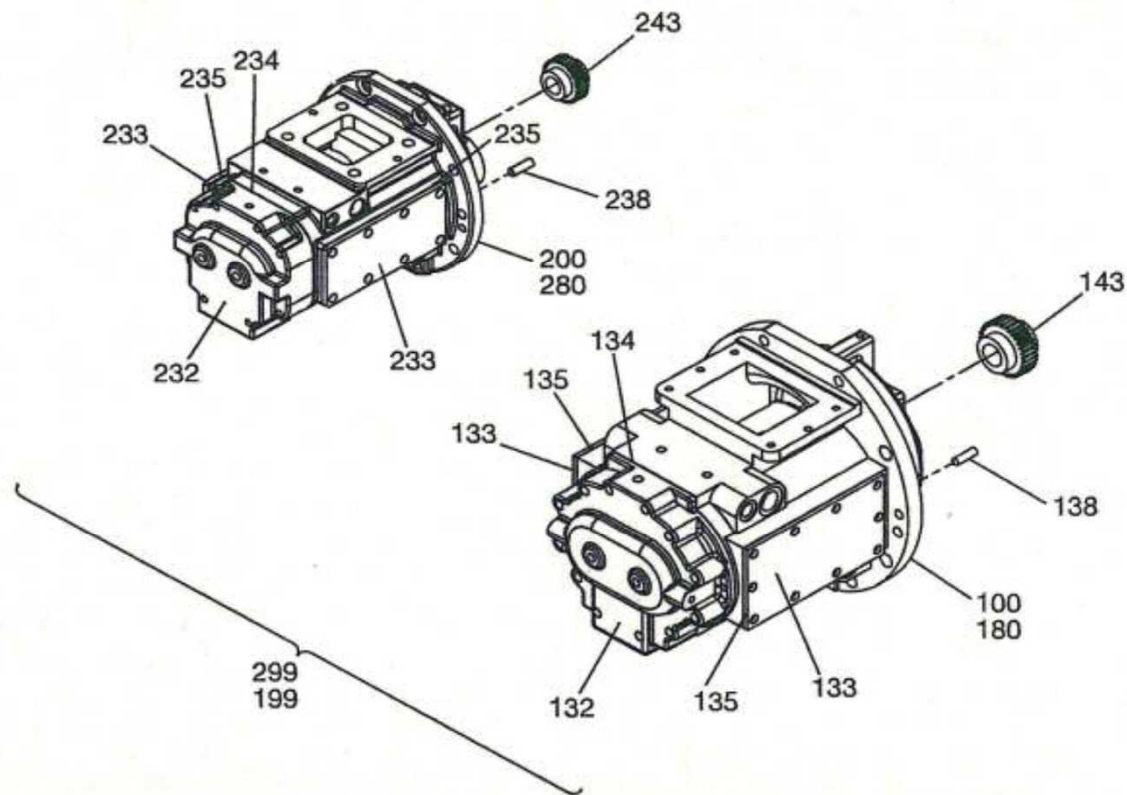


メーカー：日立製作所
型式：OSP-75F5WG1
整備台数 6台（1年目整備）

複写厳禁

環境局環境事業部

件名	白石清掃工場空気圧縮機整備業務					
図面名	焼却施設 減温塔用空気圧縮機					
課長	係長	審査	設計	製図	図番	
					5	



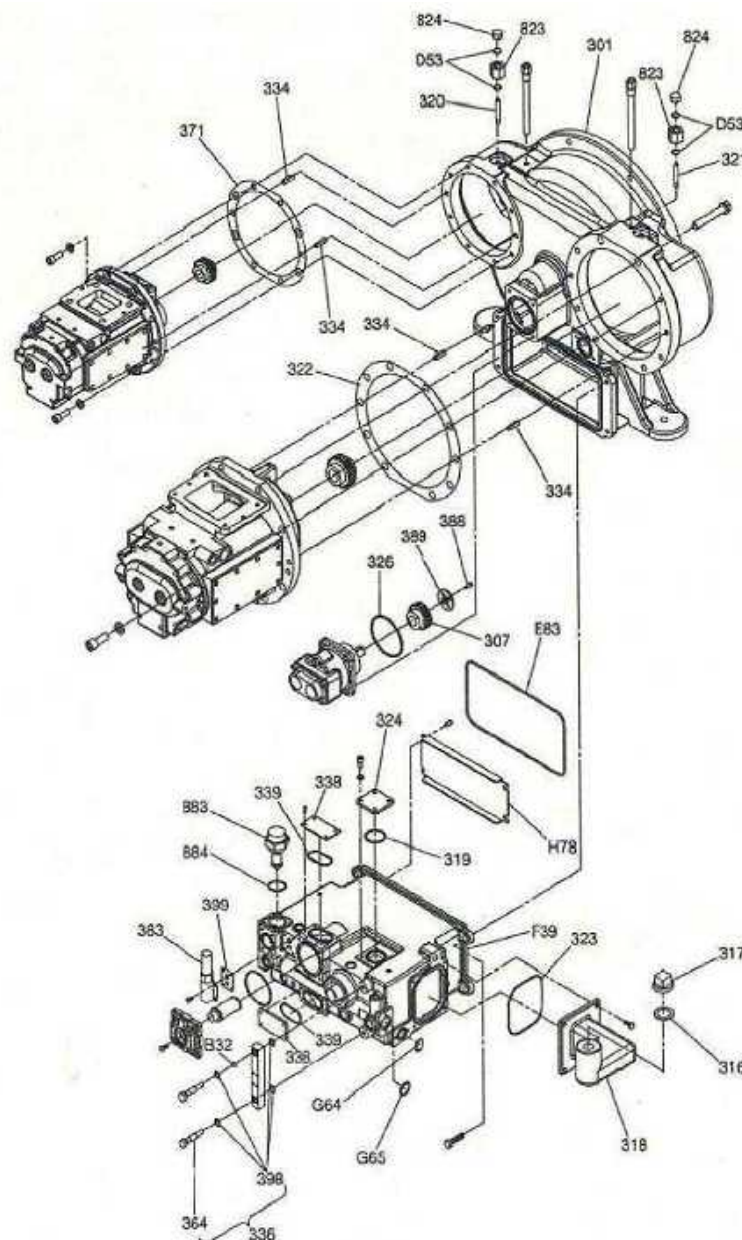
部品番号	部品名
100	1段エアエンド(新品)
132	Dカバー
133	ジャケットカバー
134	Dカバーパッキン
135	ジャケットカバーパッキン
138	ノックピン
143	ピニオンギヤ
180	1段エアエンド(リビルト品)
199	1段,2段エアエンド(リビルト品)
200	2段エアエンド(新品)
232	Dカバー
233	ジャケットカバー
234	Dカバーパッキン
235	ジャケットカバーパッキン
238	ノックピン
243	ピニオンギヤ
280	2段エアエンド(リビルト品)
299	1段,2段エアエンド(新品)

赤字・赤線は交換部品

複写厳禁

環境局環境事業部

件名	白石清掃工場空気圧縮機整備業務					
	課長	係長	審査	設計	製図	図番
図面名	計装・雑用空気圧縮機 (エアエンドまとめ)					6



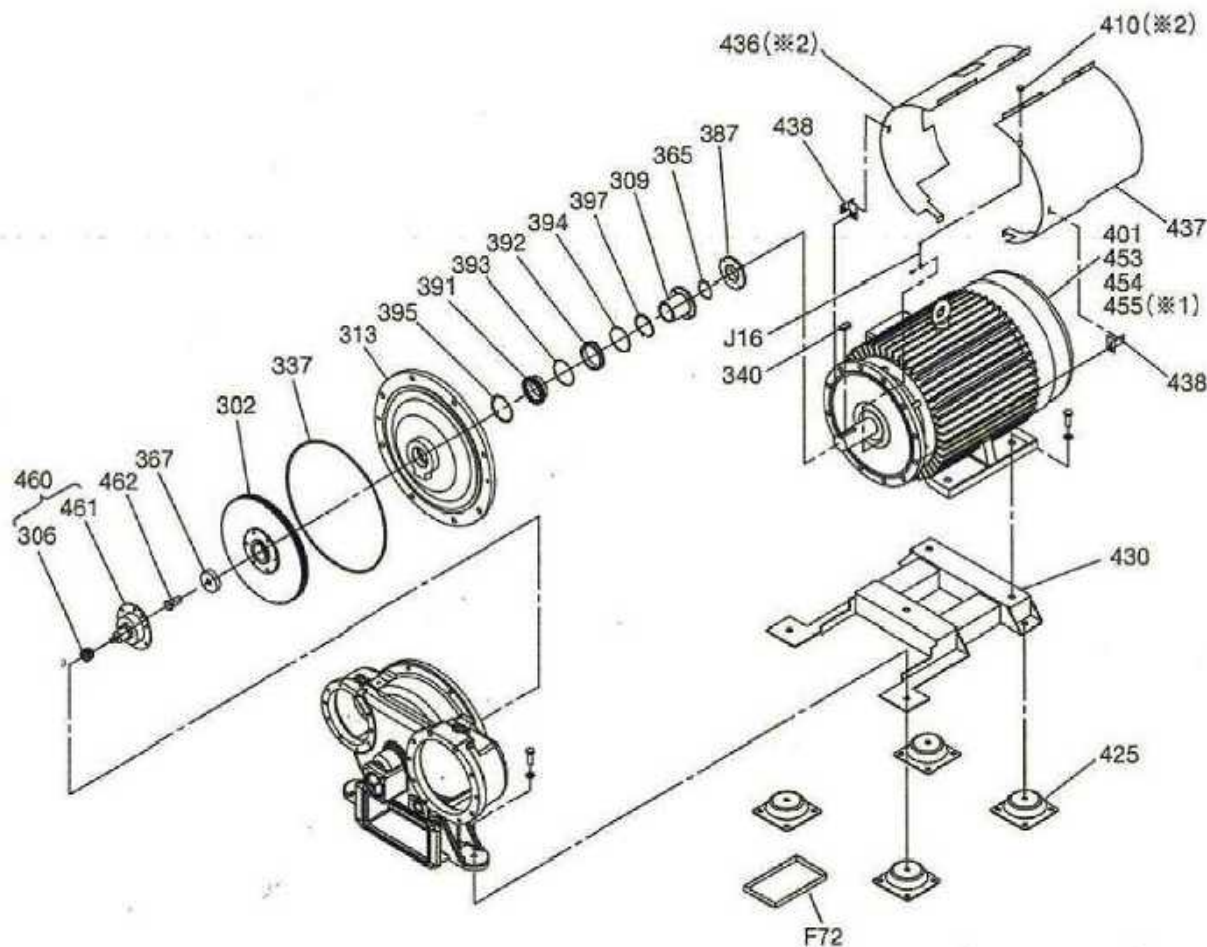
部品番号	部品名
301	ギヤケーシング
307	オイルポンプピニオンギヤ
316	給油口パッキン
317	給油口栓
318	給油カバー
319	Oリング
320	給油ノズル(1)
321	給油ノズル(2)
322	1段本体パッキン
323	Oリング
324	閉止板
326	Oリング(オイルポンプ)
334	平行ピン(1)
336	オイルゲージ
338	カバー
339	Oリング(カバー)
364	油面計ボルト
371	2段本体パッキン
383	油圧調整弁
388	M6サラボルト
389	ギヤストッパー
398	Oリング
399	油圧調整弁パッキン
823	給油管座
824	袋ナット
883	温調弁
884	Oリング
B32	フロート
D53	Oリング
E83	Oリング
F39	オイルケーシング
G64	Oリング25
G65	Oリング30
H78	遮へい板

赤字・赤線は交換部品

複写厳禁

環境局環境事業部

件名	白石清掃工場空気圧縮機整備業務	課長	係長	審査	設計	製図	図番
図面名	計装・雑用空気圧縮機 (ギヤケーシングまとめ)						7



部品番号	部品名
302	ブルギヤ
306	オイルポンプギヤ
309	ブッシュ
313	シャフトシールカバー
337	Oリング (モーターフランジ)
340	キー
365	Oリング
367	ギヤ押さえ
387	カラー
391	シャフトシール
392	ビスコ押さえ
393	Oリング
394	Oリング
395	波バネ
397	102 スナップリング
401	主モータ
410	ゴムブッシュ
425	防振ゴム
430	モータベース (1)
431	モータベース (2)
432	モータベース (3)
436	モータカバー (1)
437	モータカバー (2)
438	モータカバー固定金具
453	ベアリング (負荷側)
454	ベアリング (反負荷側)
455	RMS グリース
460	シャフト・ギヤ組品
461	オイルポンプギヤシャフト
462	左ねじボルト
F72	グリース受皿
J04	止めねじ
J16	サーモスタット (MOHR)
J17	DCBLモータサーミスター (THM)

赤字・赤線は交換部品

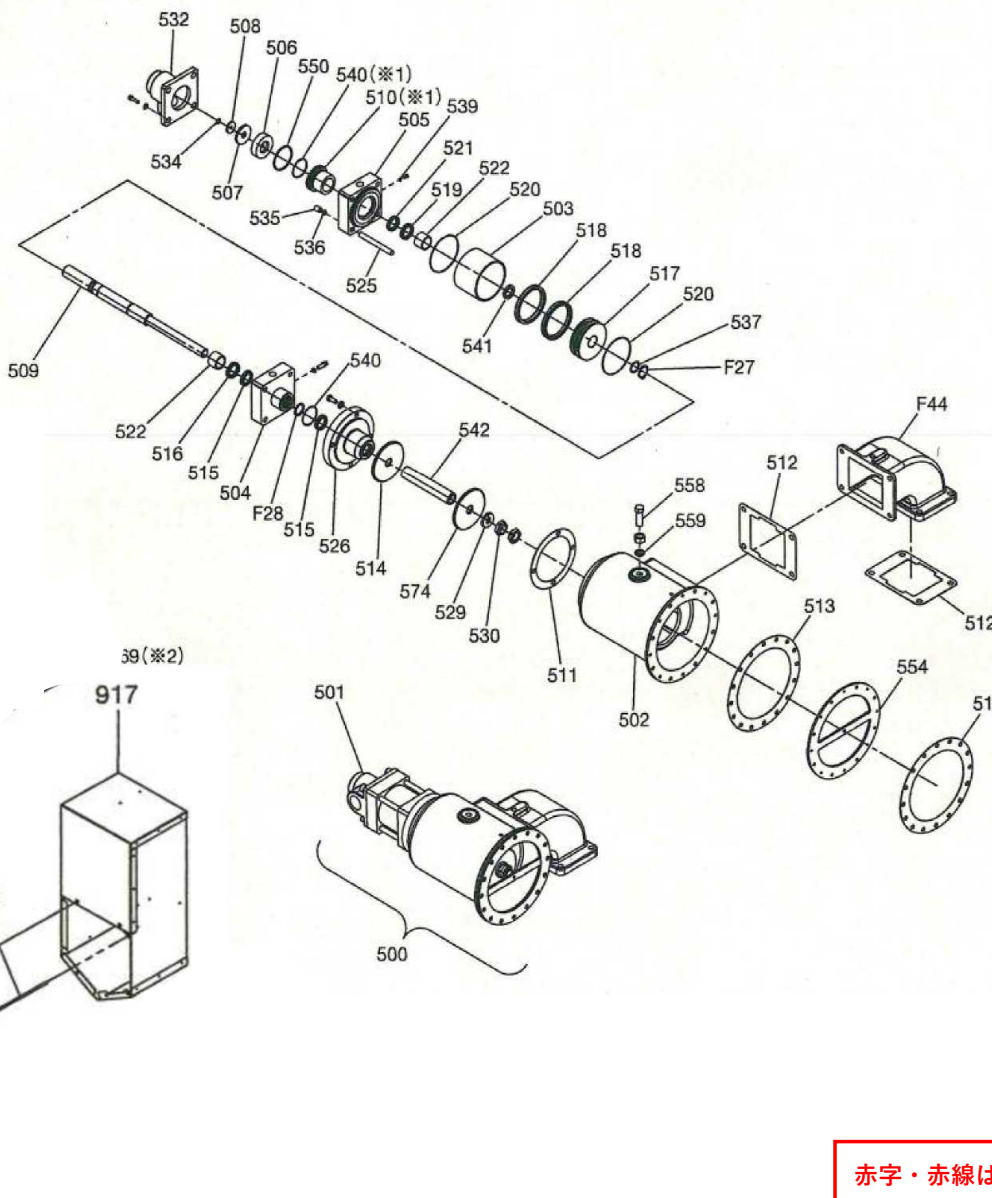
複写厳禁

環境局環境事業部

件名	白石清掃工場空気圧縮機整備業務	課長	係長	審査	設計	製図	図番
図面名	計装・雑用空気圧縮機 (モーターまとめ)						8

部品番号	部品名
917	吸気ダクト
921	フィルターダクトカバー
922	吸込みフィルター
932	蝶ナット
933	スタッド
937	つまみ付ボルト
975	モータダクトカバー (1)
976	モータダクト (1)
977	モータダクト (2)
978	モータダクトカバー (2)
E59	INV ダクト (1)
E60	INV ダクト (2)
H87	保護カバー (1)
H88	保護カバー (2)
H95	フレーム固定 (1)
H96	フレーム固定 (2)

[一定速機]



部品番号	部品名
500	吸込み絞り弁まとめ
501	エアシリンダーまとめ
502	アンローダーボディ
503	エアシリンダーシェル
504	カバー (1)
505	カバー (2)
506	放気弁座
507	放気弁座シート
508	シート支え
509	スピンドル
510	ロッドメタル
511	アンローダーバックシム
512	サクシヨンバックシム (1)
513	吸気バックシム
514	アンローダーバルブ
515	シールバックシム (1)
516	シールバックシム (2)
517	ピストン
518	シールバックシム (3)
519	シールバックシム (4)
520	シリンダーリング
521	シールバックシム (5)
522	プッシュ
525	タイロット
526	カバー
529	バネ座金 (SUS)
530	ロッドナット
532	放気弁ボディ
534	シールワッシャー
535	丸ナット
536	波バネ
537	Oリング (ピストン)
538	Oリング (スパーサ)
539	Oリング (ニードル)
540	エアシリンダーOリング(2)
541	ピストン押さえ
542	スパーサー
550	エアシリンダーOリング(1)
551	エアシリンダー消耗品まとめ
554	アンローダーカバー (1)
558	バイパス弁調整ボルト
559	シールワッシャー
569	エアシリンダー用グリース
574	アンローダーバルブ
F27	O型止め輪
F28	バックアップリング
F44	吸込み管

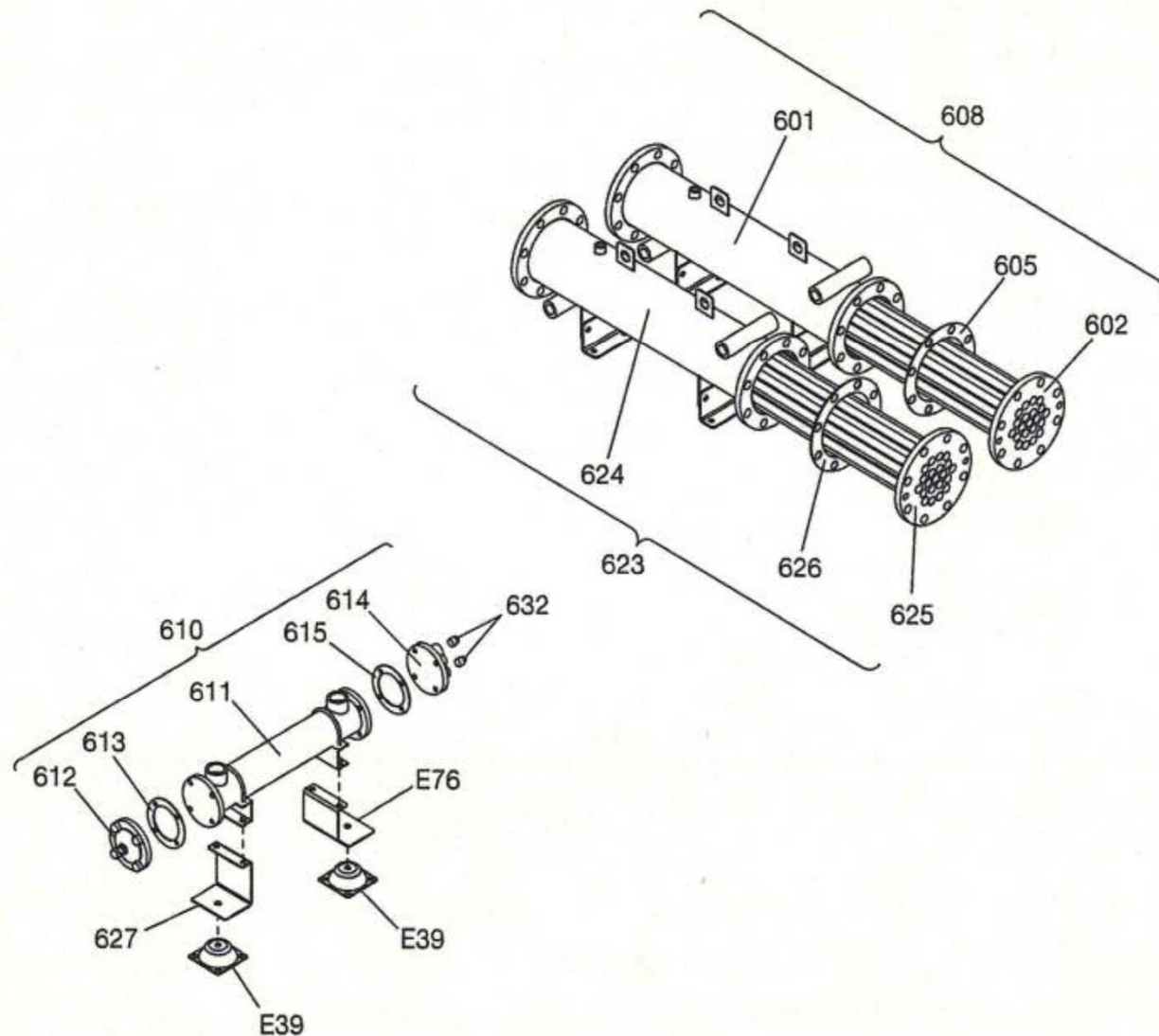
赤字・赤線は交換部品

複写厳禁

環境局環境事業部

件名	白石清掃工場空気圧縮機整備業務	課長	係長	審査	設計	製図	図番
図面名	計装・雑用空気圧縮機 (吸込み部)						9

水冷式



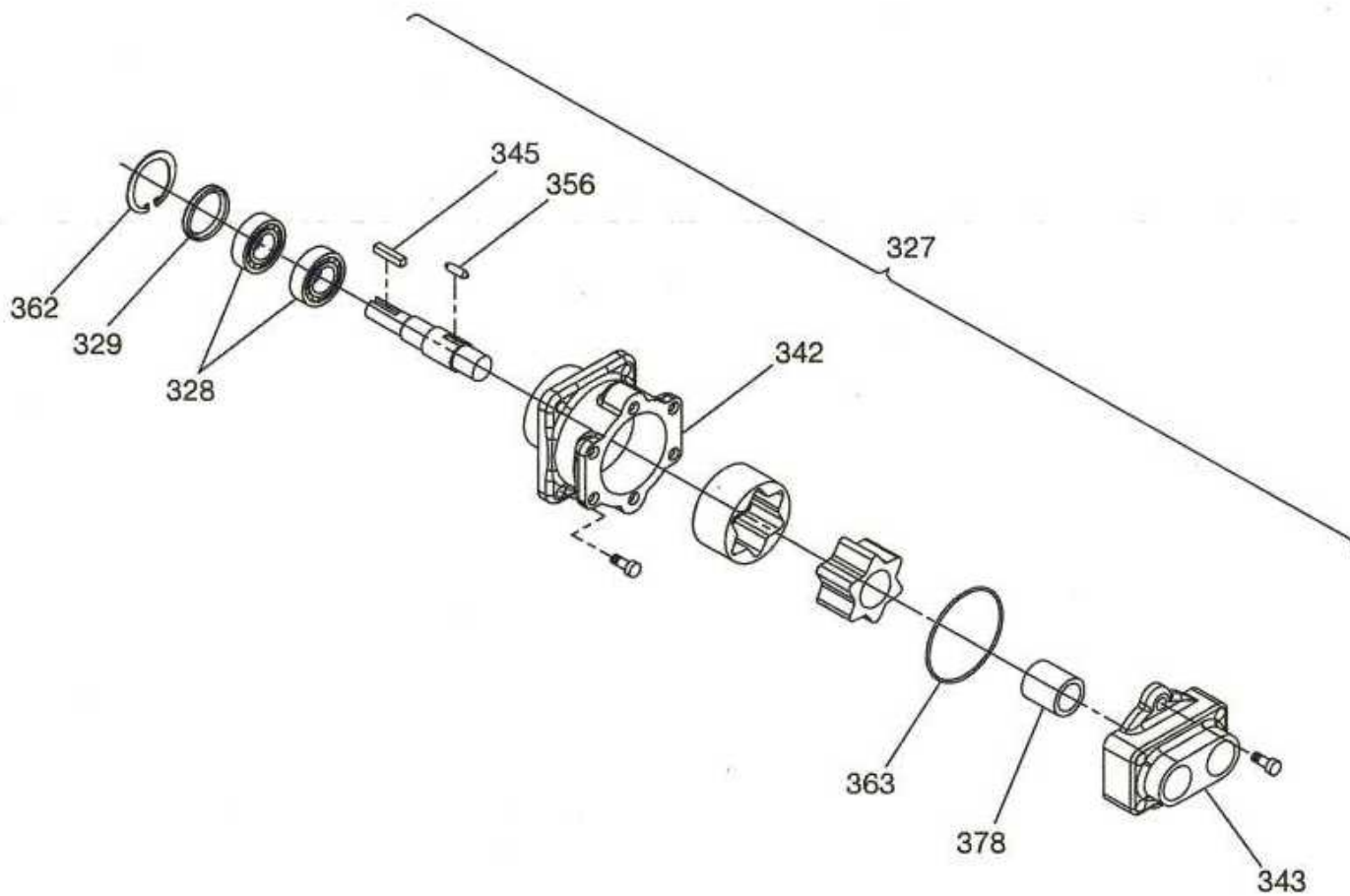
部品番号	部品名
601	アフタークーラーシェル
602	アフタークーラーネスト
605	AC ネストパッキン
608	アフタークーラーまとめ
610	オイルクーラーまとめ
611	オイルクーラーネスト
612	水室カバー
613	水室カバーパッキン
614	カバー
615	カバーパッキン
627	オイルクーラー支え (1)
623	インタークーラーまとめ
624	インタークーラーシェル
625	インタークーラーネスト
626	IC ネストパッキン
632	亜鉛プラグ
E39	防振ゴム
E76	オイルクーラー支え (2)

赤字・赤線は交換部品

複写厳禁

環境局環境事業部

件名	白石清掃工場空気圧縮機整備業務					
	課長	係長	審査	設計	製図	図番
図面名	計装・雑用空気圧縮機 (クーラー・ファン (1))					10



部品番号	部品名
300	オイルポンプ消耗品まとめ
327	オイルポンプまとめ
328	オイルポンプ用ベアリング
329	オイルポンプ用オイルシール
342	オイルポンプ本体
343	オイルポンプベアリングハウジング
345	オイルポンプシャフトキー
356	オイルポンプインナーキー
362	オイルポンプ用スナップリング
363	オイルポンプOリング
378	プッシュベアリング

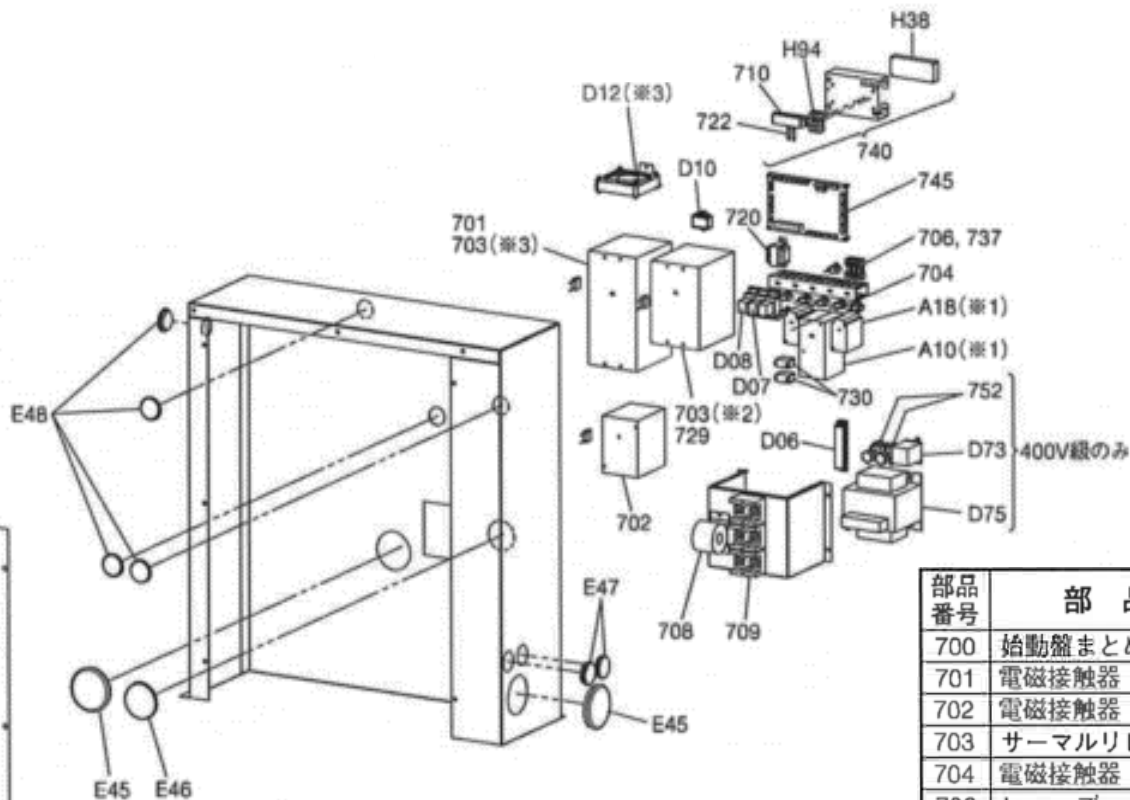
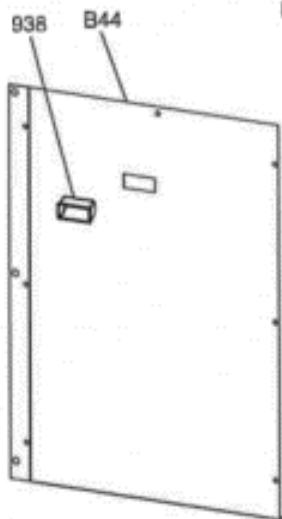
赤字・赤線は交換部品

複写厳禁

環境局環境事業部

件名	白石清掃工場空気圧縮機整備業務					
	課長	係長	審査	設計	製図	図番
図面名	計装・雑用空気圧縮機 (オイルポンプ)					11

水冷式



部品番号	部品名
700	始動盤まとめ
701	電磁接触器 (42)
702	電磁接触器 (6)
703	サーマルリレー
704	電磁接触器 (ファン用)
706	ヒューズ
708	変流器
709	電源端子台
710	端子台
720	基板用トランス
722	ヒューズ
729	電磁接触器 (52)
730	コンデンサー
737	ヒューズホルダー

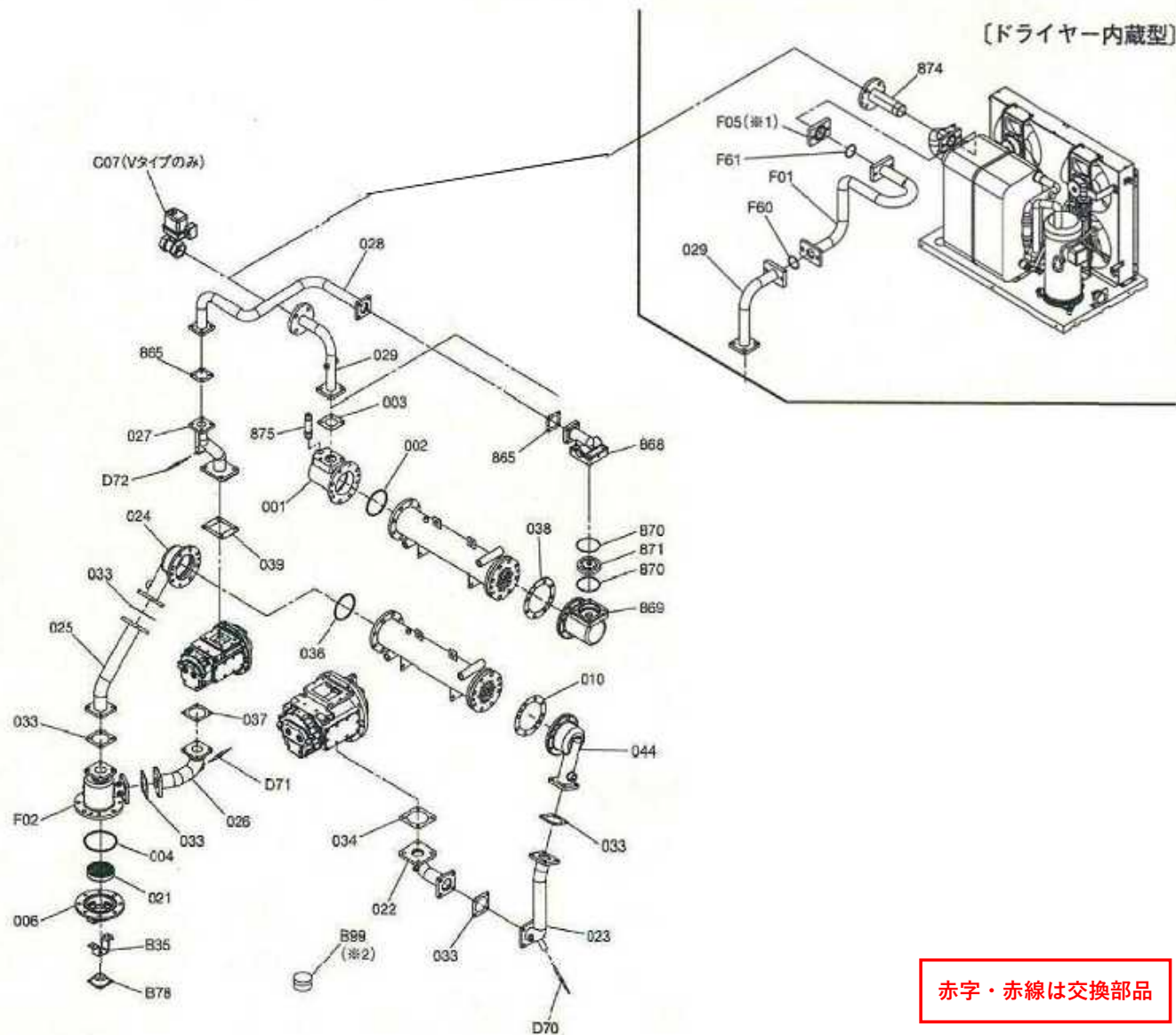
部品番号	部品名
740	拡張ユニット
745	基板まとめ (LCD 付)
752	ヒューズ (400V 級のみ)
938	取手
A10	電磁接触器 (圧縮機用)
A18	電磁接触器 (凝縮器ファン用)
B44	始動盤カバー
D06	端子台
D07	補助リレー
D08	補助リレー
D10	ラインフィルタ
D12	始動盤ファン
D73	保護リレー (400V 級のみ)
D75	トランス (400V 級のみ)
E02	ファン用インバーター冷却ファン
E45	ゴムブッシュ
E46	ゴムブッシュ
E47	ゴムブッシュ
E48	ゴムブッシュ
H38	電源ユニット
H94	ヒューズホルダー
J14	ファン用インバーター
J15	通信基板

赤字・赤線は交換部品

複写厳禁

環境局環境事業部

件名	白石清掃工場空気圧縮機整備業務	課長	係長	審査	設計	製図	図番
図面名	計装・雑用空気圧縮機 (始動盤)						12



部品番号	部品名
001	AC ヘッダ 2
002	Oリング(アフタークーラー)
003	フランジバックキ (3)
004	Oリング(ドレンセパレーター)
006	ドレンセパレーターカバー
010	クーラーヘッドバックキ
021	デミスター
022	空気配管 (1)
023	空気配管 (2)
024	IC ヘッダ 2
025	空気配管 (3)
026	空気配管 (4)
027	空気配管 (5)
028	空気配管 (6)
029	空気配管 (7)
033	フランジバックキ (1)
034	1段吐出バックキ
036	Oリング(インタークーラー)
037	2段吸込みバックキ
038	クーラーヘッドバックキ
039	2段吐出バックキ
044	IC ヘッダ 1
865	フランジバックキ (2)
868	逆止弁カバー
869	AC ヘッダ 1
870	ガスケット
871	逆止弁
874	吐出配管
875	逃し弁
B35	ドレン管座
B78	防振ゴム
B99	スモコン
C07	吐出し自動弁(Vタイプのみ)
D70	サーミスター (TH4)
D71	サーミスター (TH2)
D72	サーミスター (TH3)
F01	空気配管 (8)
F02	ドレンセパレーター
F05	フランジ
F60	Oリング (DR用)
F61	Oリング (DR用)

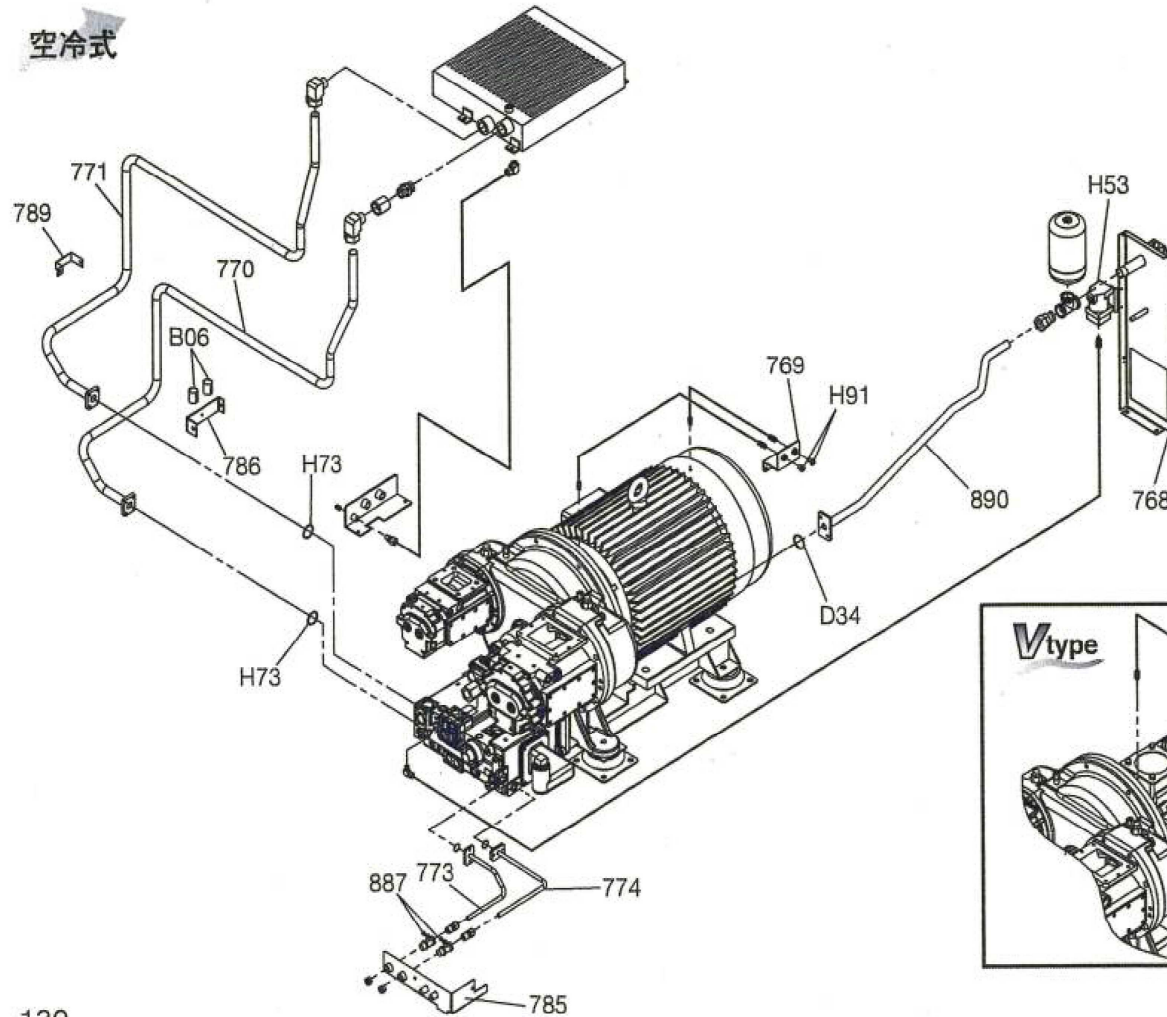
赤字・赤線は交換部品

複写厳禁

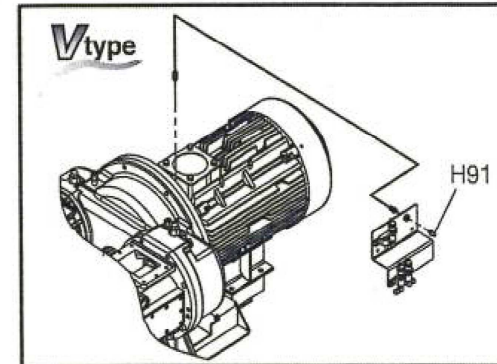
環境局環境事業部

件名	白石清掃工場空気圧縮機整備業務	課長	係長	審査	設計	製図	図番
図面名	計装・雑用空気圧縮機 (空気配管)						13

空冷式



部品番号	部品名
768	配管座
769	グリース注入口支え
770	油配管 (1)
771	油配管 (2)
773	排油配管 (1)
774	排油配管 (2)
785	油配管支え
786	油配管固定板 (1)
887	排油バルブ
789	油配管固定板 (2)
890	呼吸配管
B06	ゴムシート
D34	○リング (呼吸配管)
H53	フロートカバー
H73	○リング
H91	グリースニップル



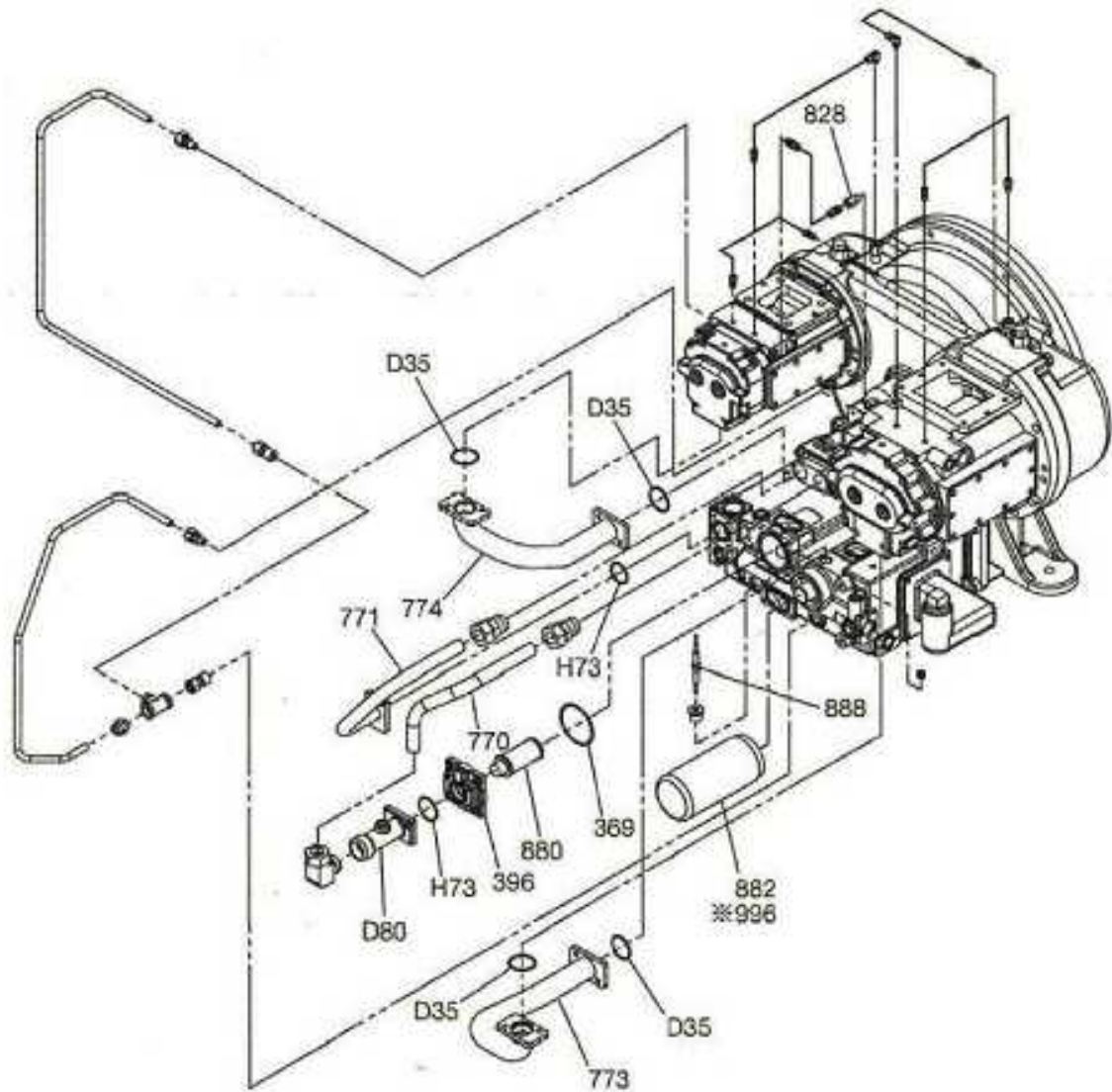
赤字・赤線は交換部品

130

複写厳禁

環境局環境事業部

件名	白石清掃工場空気圧縮機整備業務	課長	係長	審査	設計	製図	図番
図面名	計装・雑用空気圧縮機 (油配管 (1))						14



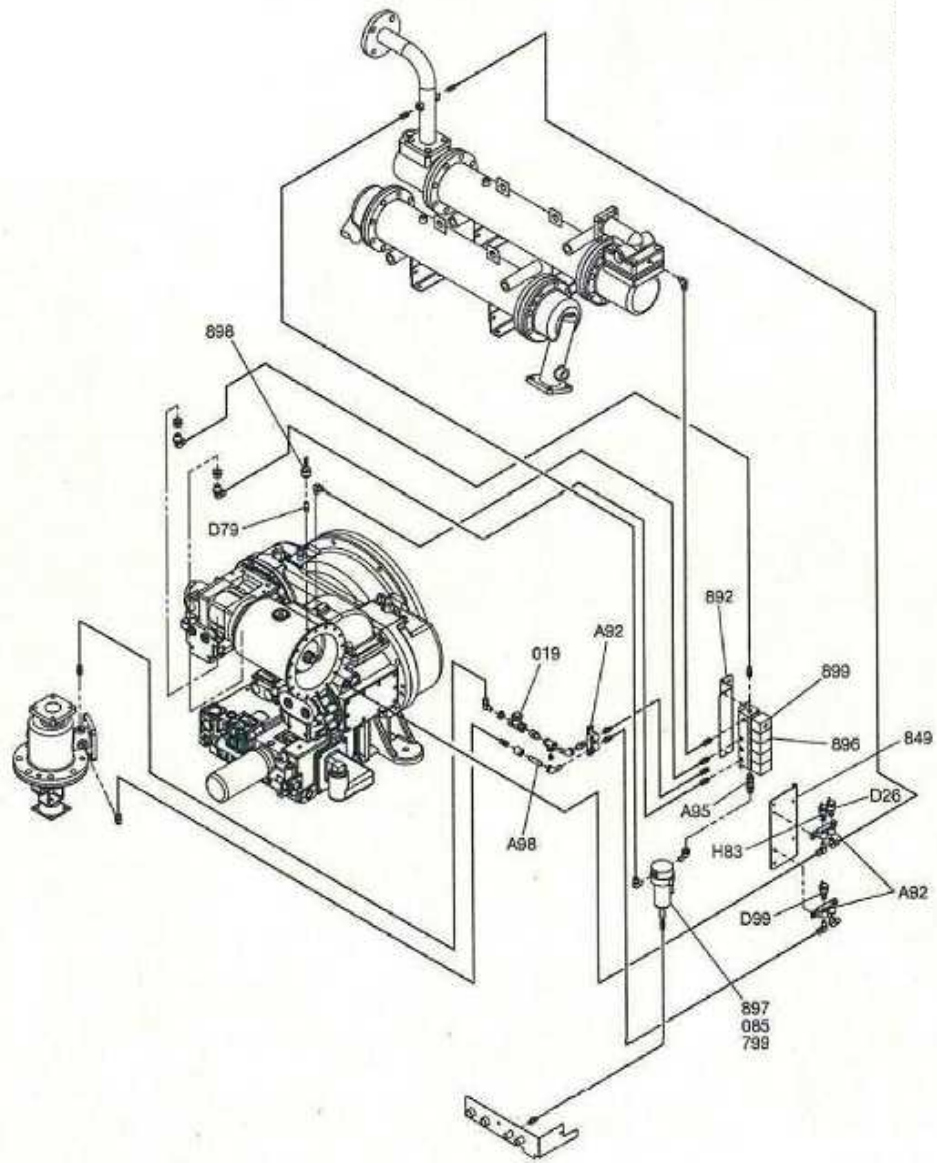
部品番号	部品名
369	Oリング(ストレーナカバー)
396	ストレーナカバー
770	油配管 (OP 吸込)
771	油配管 (OP 吐出)
773	排油配管 (1)
774	排油配管 (2)
828	オリフィス
880	オイルストレーナー
882	オイルフィルターエレメント
888	サーミスター (TH5)
996	フィルターレンチ A
D35	Oリング
D80	油管座
H73	Oリング

赤字・赤線は交換部品

複写厳禁

環境局環境事業部

件名	白石清掃工場空気圧縮機整備業務					
図面名	計装・雑用空気圧縮機 (油配管 (2))					
課長	係長	審査	設計	製図	図番	
						15



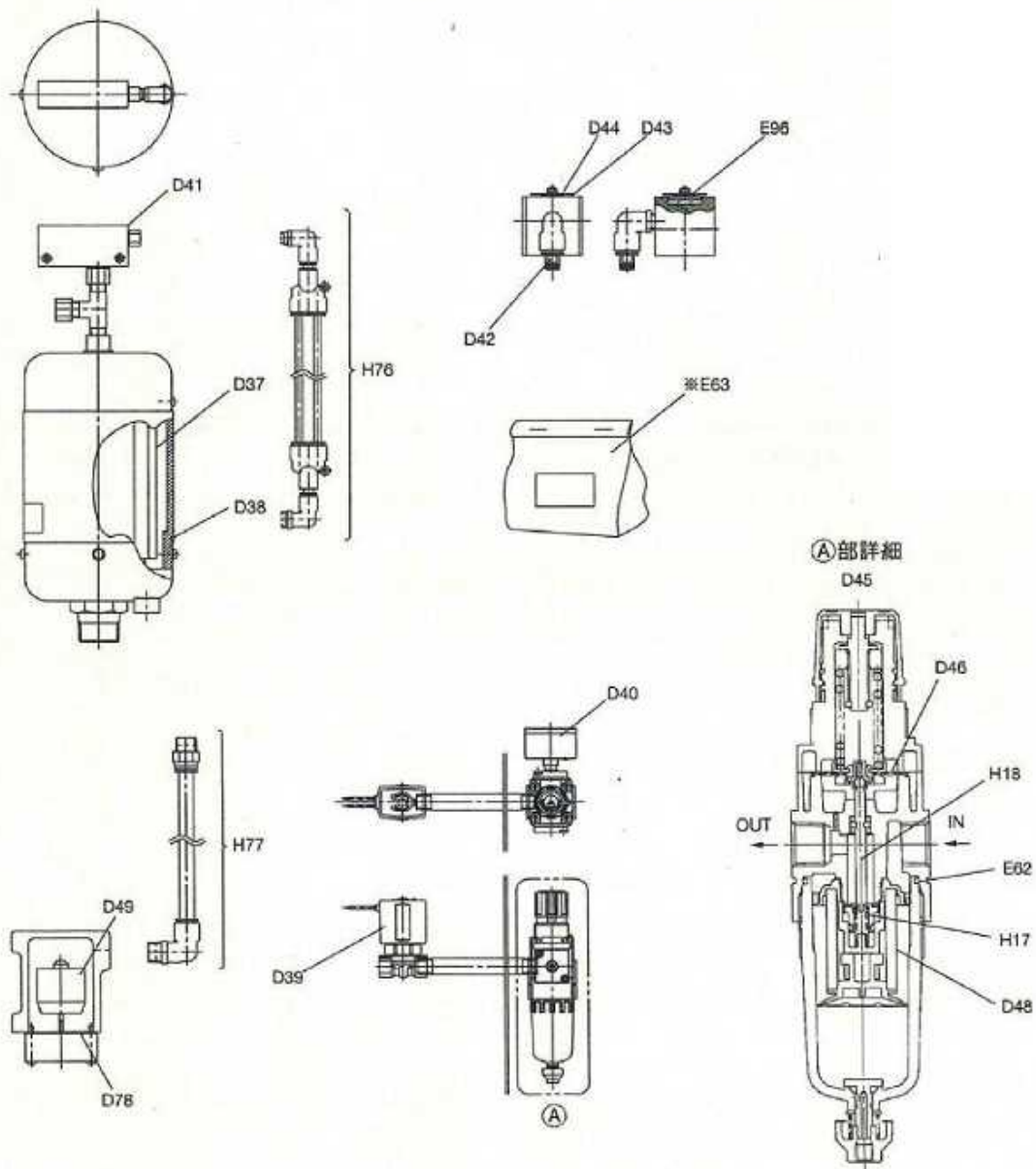
部品番号	部品名
019	逆止弁
085	制御フィルターOリング
799	制御フィルターエレメント
849	圧力センサー支え
892	電磁弁支え板
896	三方電磁弁 (単品)
897	制御配管フィルター
898	インジケーター
899	電磁弁マニホールド
A92	センサー座
A95	アダプター
A98	ニップル
D26	圧力センサー (吐出圧)
D27	マニホールド支え
D79	フィルターニップル
D99	圧力センサー (中間圧)
H83	圧力センサー (油圧)

赤字・赤線は交換部品

複写厳禁

環境局環境事業部

件名	白石清掃工場空気圧縮機整備業務					
図面名	計装・雑用空気圧縮機 (制御配管)					
課長	係長	審査	設計	製図	図番	
						16



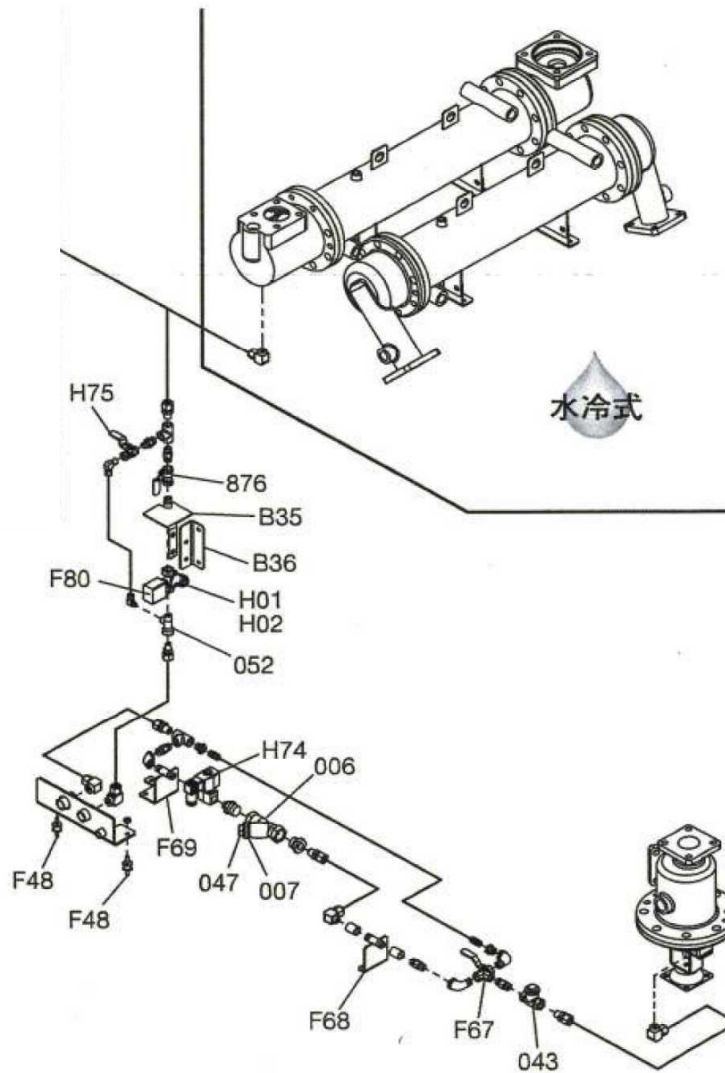
部品番号	部品名
D37	リムーバーエレメント
D38	Oリング
D39	電磁弁
D40	圧力計
D41	エゼクター
D42	インジケーター
D43	弁シート
D44	バネ
D45	フィルターレギュレーター
D46	ダイヤフラム
D48	フィルターエレメント
D49	フロートトラップ
D78	パッキン
E62	レギュレーターOリング
E63	OMR消耗品キット
E96	リリース弁
H17	バルブ
H18	ステム
H76	継手チューブまとめ(1)
H77	継手チューブまとめ(2)

赤字・赤線は交換部品

複写厳禁

環境局環境事業部

件名	白石清掃工場空気圧縮機整備業務					
図面名	計装・雑用空気圧縮機 (オイルミストリムーバー)					
課長	係長	審査	設計	製図	図番	
					17	



部品番号	部品名
006	IC ストレーナー組品
007	IC ストレーナーバック
043	逆止弁
047	IC ストレーナーエレメント
052	ドレンオリフィス配管AC
876	二方バルブ (1)
B35	ドレン配管支え (3)
B36	ドレン配管支え (4)
F40	ドレン配管座
F48	防振ゴム
F67	三方切替弁
F68	ドレン配管支え (1)
F69	ドレン配管支え (2)
F80	ドレン電磁弁
H01	ストレーナーエレメント
H02	ストレーナーOリング
H74	インタークーラードレン電磁弁
H75	二方バルブ (2)

赤字・赤線は交換部品

複写厳禁

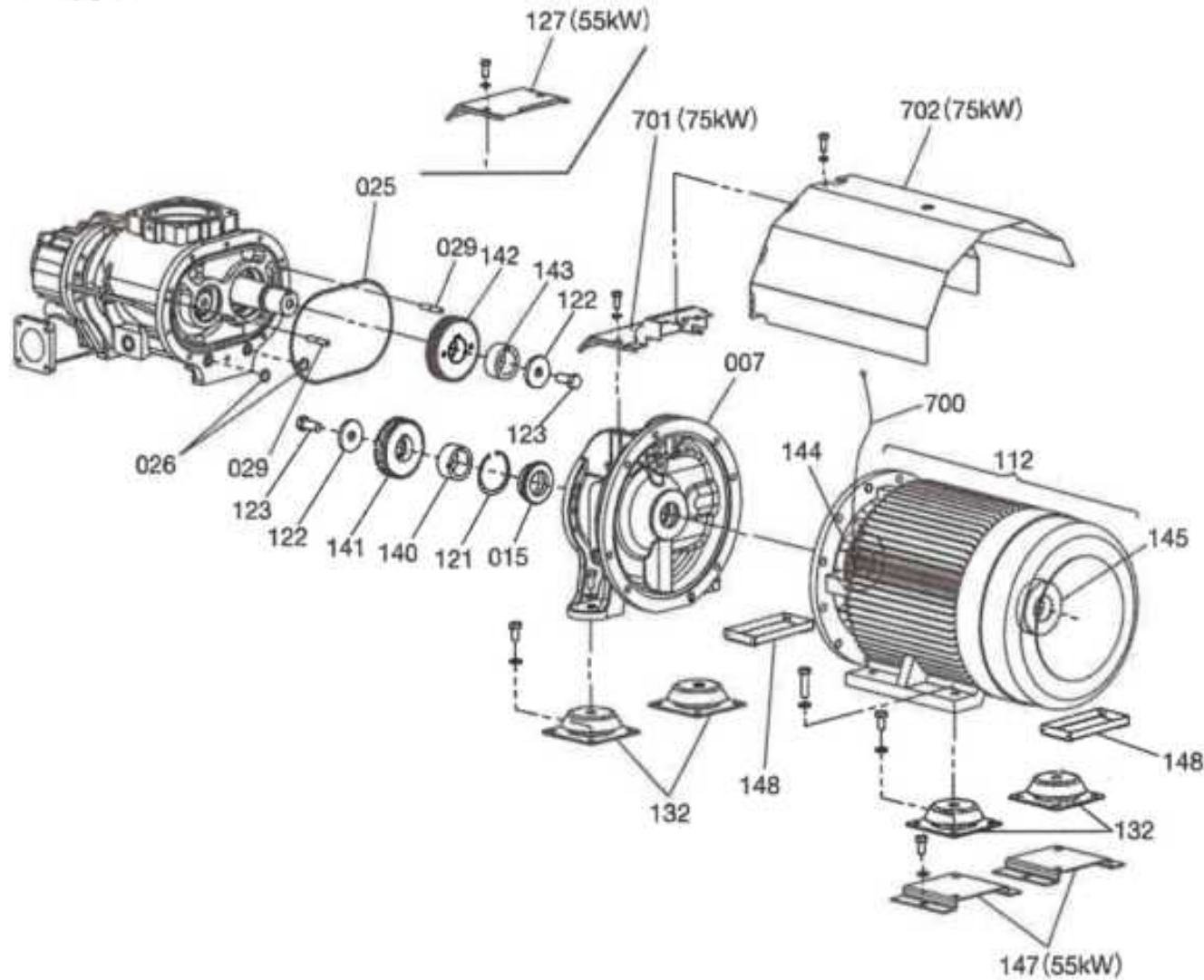
環境局環境事業部

件名	白石清掃工場空気圧縮機整備業務
図面名	計装・雑用空気圧縮機 (ドレン配管)

課長	係長	審査	設計	製図	図番
					18

モータ

Mtype



部品番号	部品名
007	Gケーシング
015	メカニカルシール
025	Oリング
026	Oリング
029	ノックピン
112	モータ
121	止め輪(3)
122	ギヤ止め板
123	Lボルト
127	シャヘイタ
131	RMSグリース(400g)
132	防振ゴム
140	ギヤスペーサー(1)
141	ブルギヤ
142	ピニオンギヤ
143	ギヤスペーサー(2)
144	モータベアリング(DE)
145	モータベアリング(ODE)
147	モータベース
148	グリース受け
700	サーモスタット
701	シャヘイタ
702	モータカバー

赤字・赤線は交換部品

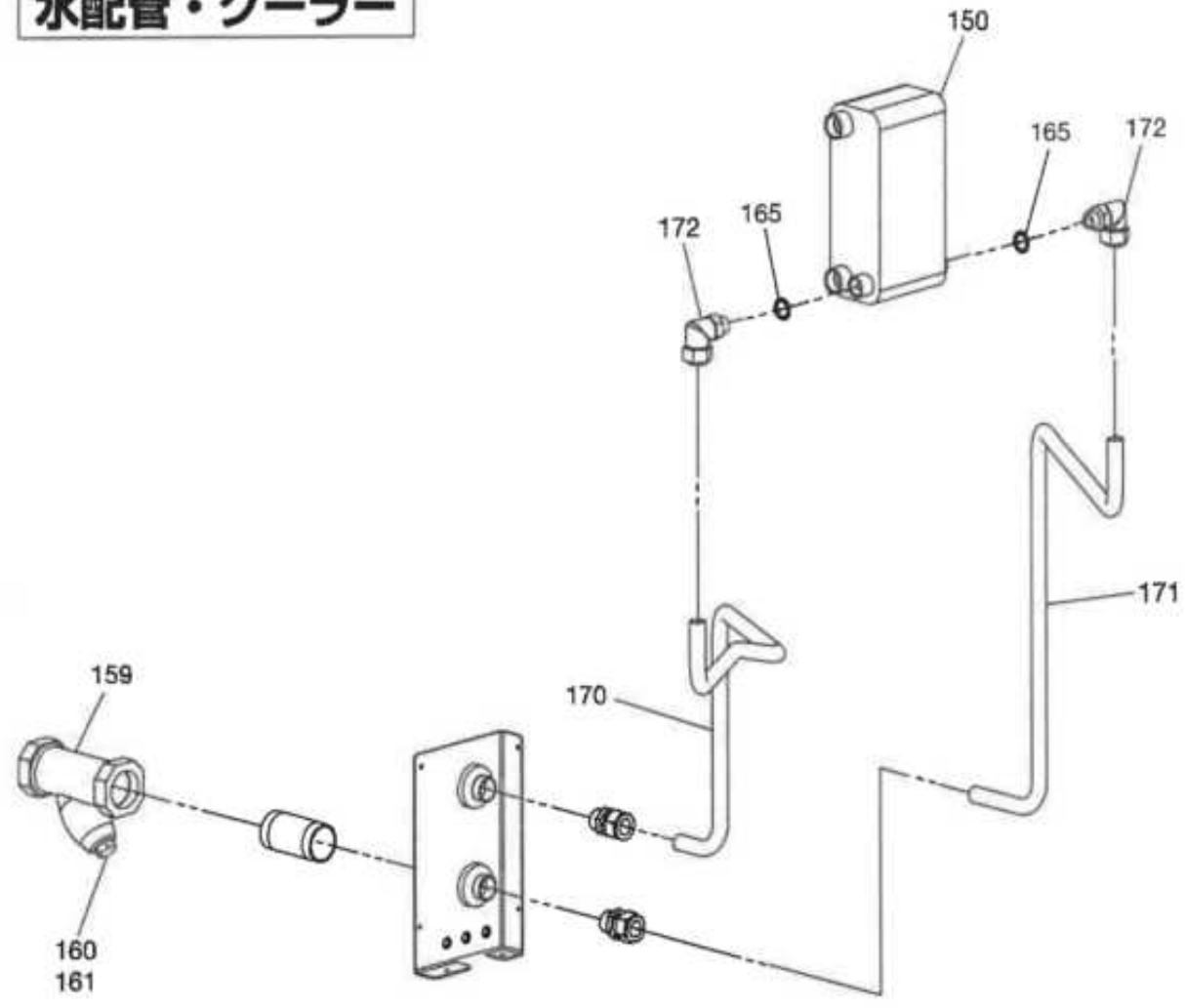
複写厳禁

環境局環境事業部

件名	白石清掃工場空気圧縮機整備業務					
図面名	ろ過式集じん器用空気圧縮機(モータ)					
課長	係長	審査	設計	製図	図番	
						19

水配管・クーラー

部品番号	部品名
150	クーラー(AC, OC)
159	Y形ストレーナー
160	エレメント
161	Y形ストレーナーPK
165	Oリング
170	水配管2(排水)
171	水配管1(給水)
172	継手(エルボ)



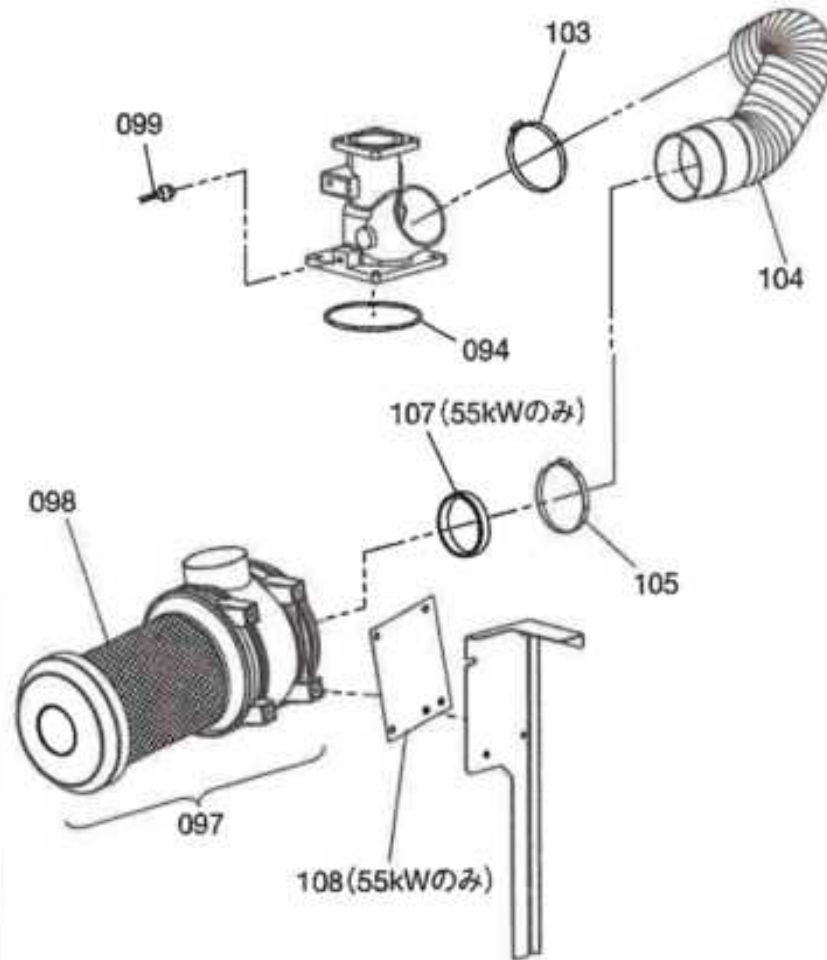
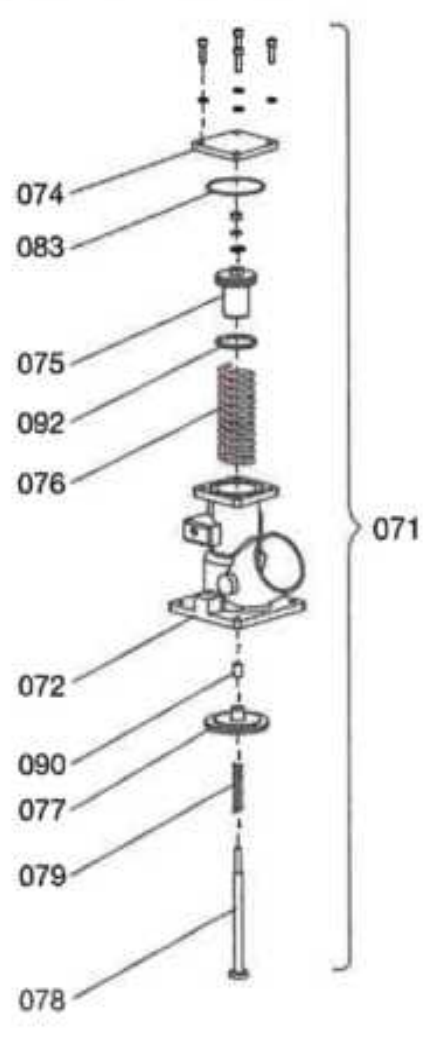
赤字・赤線は交換部品

複写厳禁

環境局環境事業部

件名	白石清掃工場空気圧縮機整備業務					
	課長	係長	審査	設計	製図	図番
図面名	ろ過式集じん器用空気圧縮機(水配管・クーラー)					20

吸込絞り弁



部品番号	部品名
071	吸込絞り弁まとめ
072	アンローダーケース
074	カバー
075	ピストン
076	アンローダーバネ(1)
077	弁板
078	シャフト
079	アンローダーバネ(2)
083	Oリング
090	アンローダーブッシュメタル
092	キャップシール
094	Oリング
097	吸込フィルター
098	吸込フィルターエレメント
099	インジケーター
103	バンド(1)
104	吸込パイプ
105	バンド(2)
107	ジョイント
108	取付け板

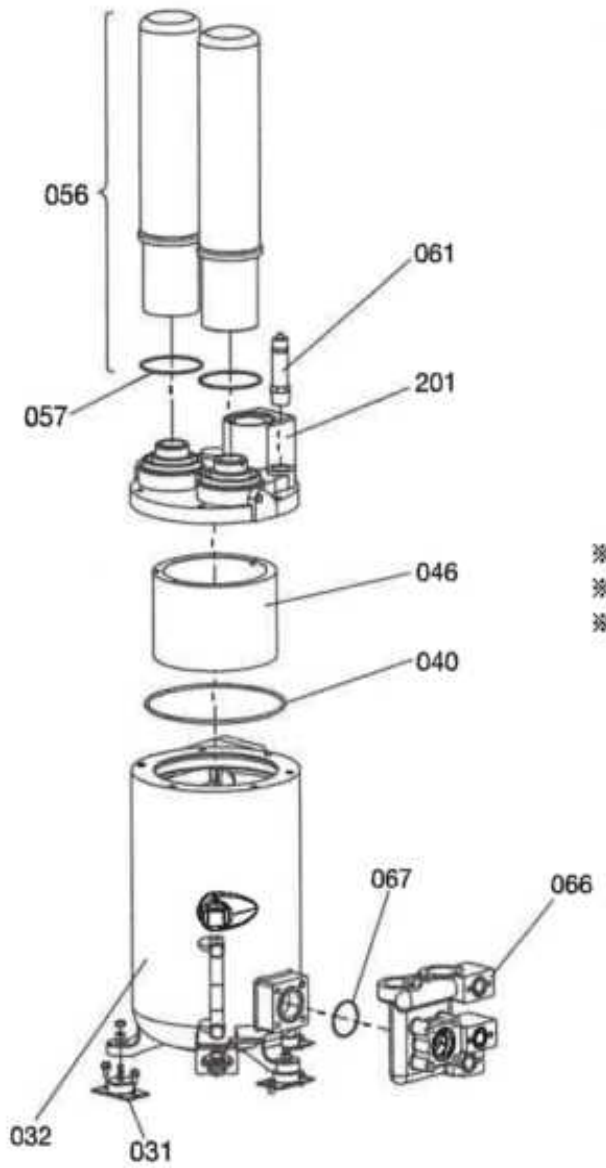
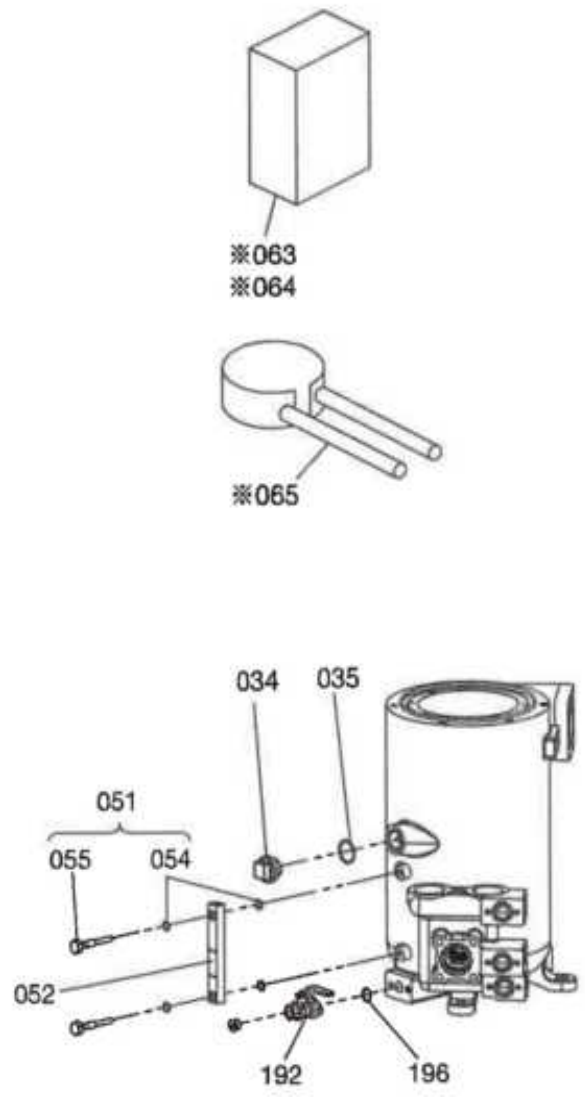
赤字・赤線は交換部品

複写厳禁

環境局環境事業部

件名	白石清掃工場空気圧縮機整備業務					課長	係長	審査	設計	製図	図番
図面名	ろ過式集じん器用空気圧縮機(吸込絞り弁)										21

オイルセパレーター



部品番号	部品名
031	防振ゴム
032	オイルセパレータータンク
034	給油口栓
035	Oリング
040	Oリング
046	スカート
051	油面計まとめ
052	油面計(単品)
054	Oリング
055	油面計ボルト
056	オイルセパレーター
057	角リング
061	逃し弁
063	潤滑油(NEW HISCREW OIL NEXT 4L)
064	潤滑油(NEW HISCREW OIL NEXT 20L)
065	専用工具(オイルセパレーター用)
066	オイルフィルターボディ
067	Oリング
192	1/2ストップバルブ
196	Oリング
201	エレメントヘッド

※※※

赤字・赤線は交換部品

複写厳禁

環境局環境事業部

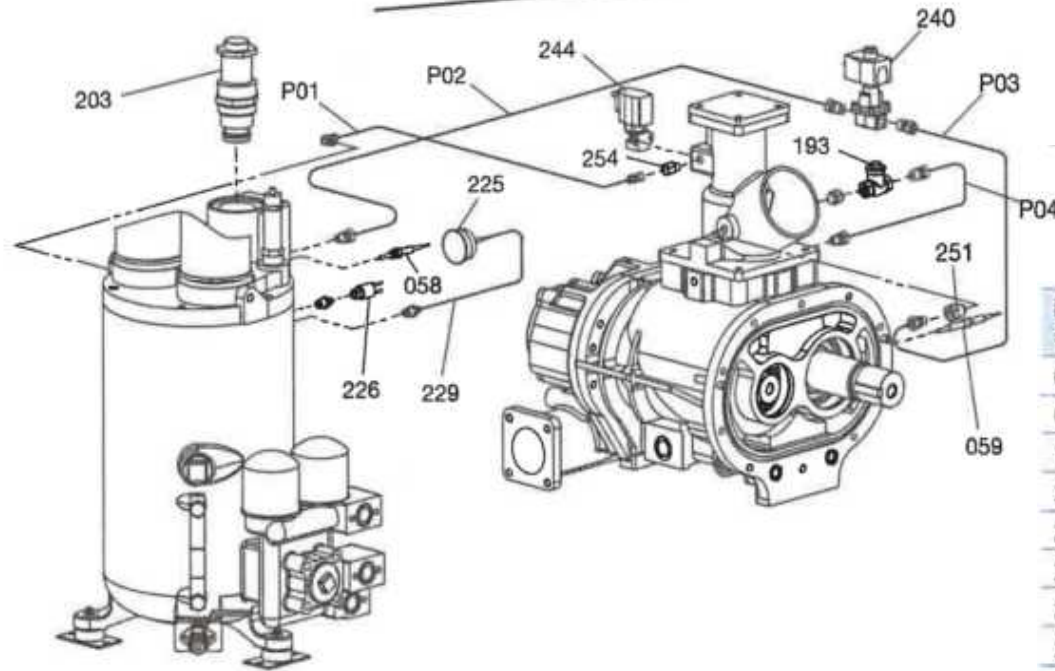
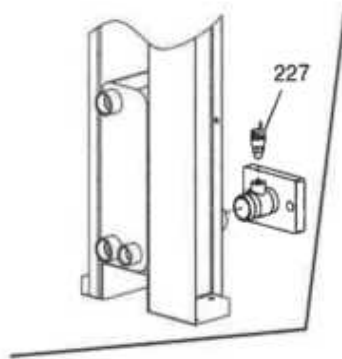
件名	白石清掃工場空気圧縮機整備業務					
図面名	ろ過式集じん器用空気圧縮機(オイルセパレーター)					
課長	係長	審査	設計	製図	図番	
					22	

制御配管

55kW **VPLUS, Mtype**

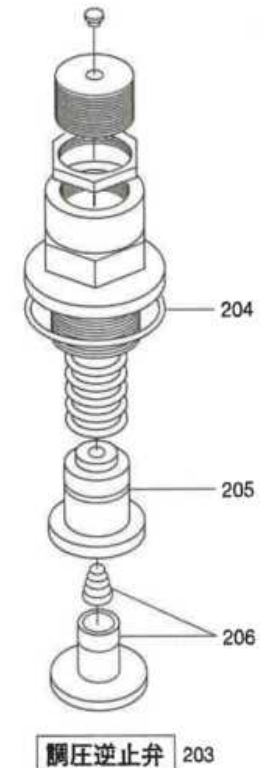
75kW **VPLUS**

※ **Mtype** U式オプションの場合は、
U式改造 (P.121) をご参照ください。



制御弁類

部品番号	部品名
203	調圧逆止弁
204	Oリング
205	調圧弁ピストン
206	逆止弁ピストン



部品番号	部品名
058	サーミスター(2)
059	サーミスター(1)
193	逆止弁
203	調圧逆止弁
225	圧力計
226	圧カスイッチ
227	圧力センサー
229	圧力計配管
240	電磁弁(20P)
244	電磁弁(20US)
251	オリフィス(1)
254	オリフィス(2)

赤字・赤線は交換部品

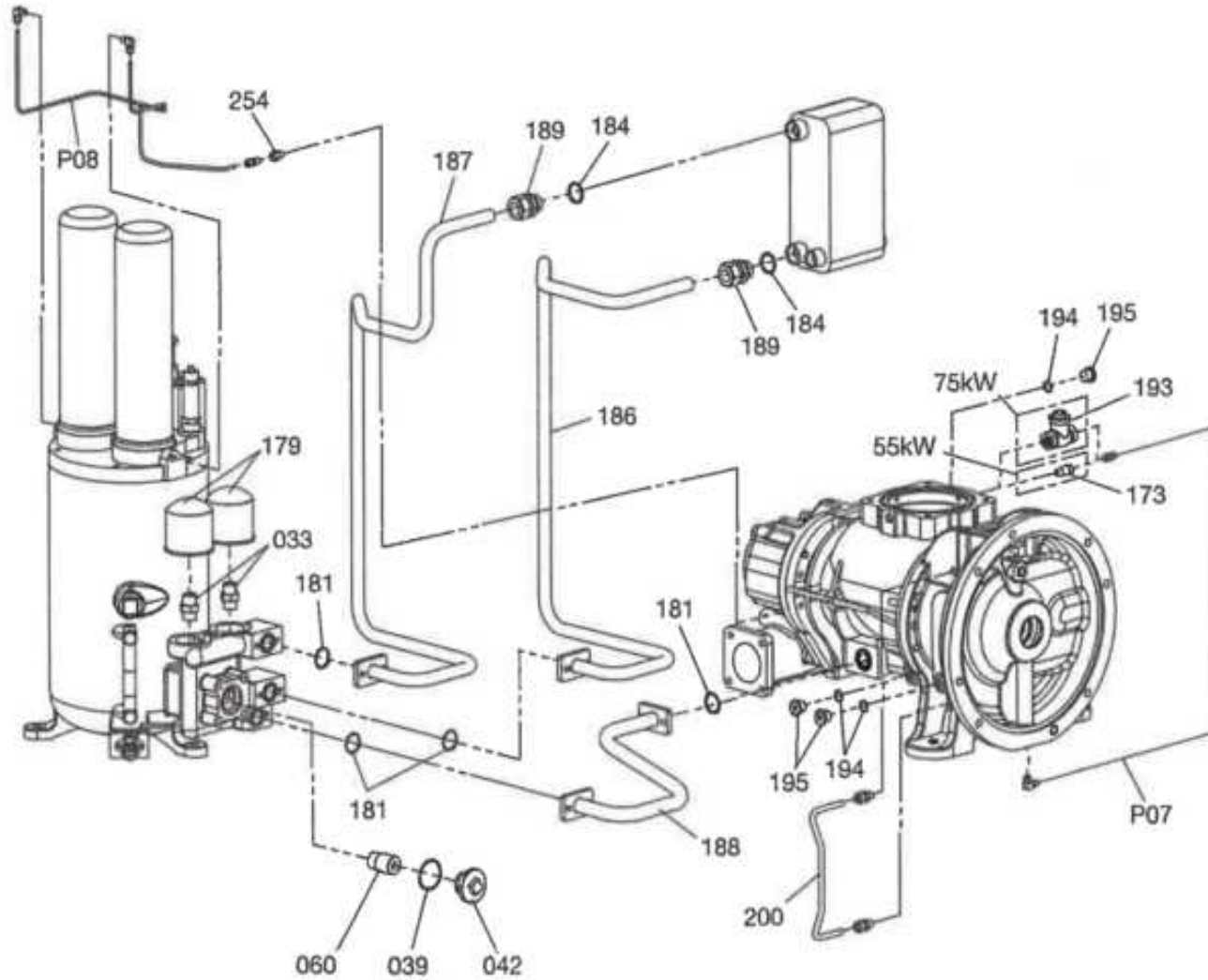
複写厳禁

環境局環境事業部

件名	白石清掃工場空気圧縮機整備業務					
図面名	ろ過式集じん器用空気圧縮機 (制御配管ほか)					
課長	係長	審査	設計	製図	図番	
						23

油配管

M type



部品 番号	部 品 名
033	オイルフィルターニップル
039	Ｏリング
042	温調弁ふた
060	温調弁
173	逆止弁(55kW)
179	オイルフィルターエレメント
181	Ｏリング
184	Ｏリング
186	油配管(1)
187	油配管(2)
188	油配管(3)
189	継手(ストレート)
193	逆止弁(75kW)
194	Ｏリング
195	プラグ
200	油配管(4)
254	オリフィス

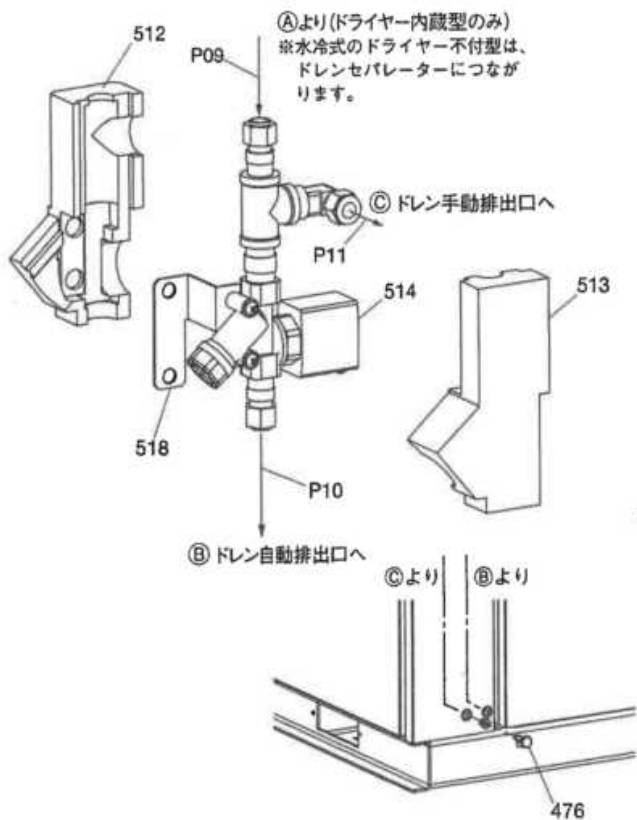
赤字・赤線は交換部品

複写厳禁

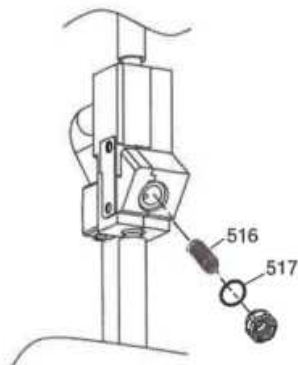
環境局環境事業部

件名	白石清掃工場空気圧縮機整備業務					課長	係長	審査	設計	製図	図番
図面名	ろ過式集じん器用空気圧縮機(油配管)										24

ドレン排出ユニット

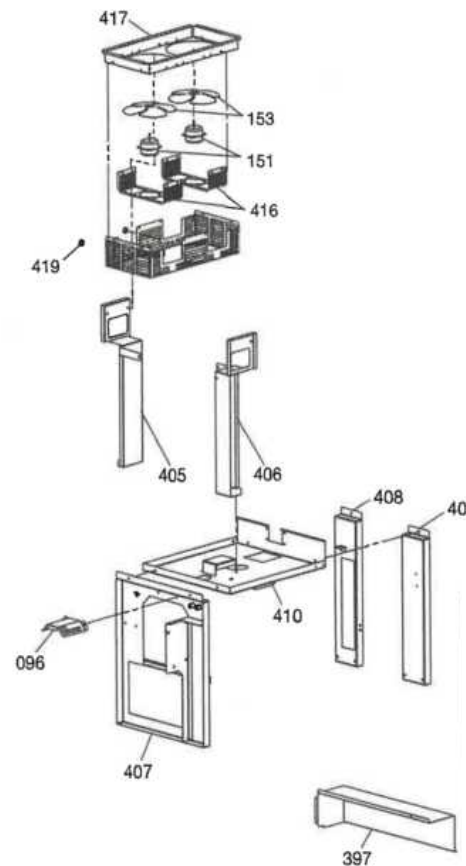


Y形ストレーナー用部品

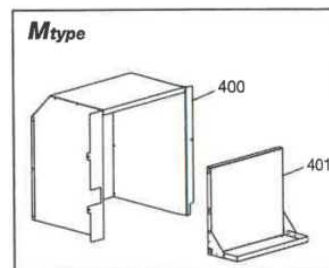


部品番号	部品名
476	ピーコック
512	弁断熱材B
513	弁断熱材A
514	ドレン排出電磁弁
516	エレメント
517	Oリング
518	ステー

吸気・排気ダクト



部品番号	部品名
096	吸込カバー
151	ファンモータ
153	ファン
224	マグネットラバー
393	ドライヤーカバー(1)
394	ドライヤーカバー(2)
395	ドライヤーベース
396	ドライヤーマウント
397	盤ダクト
400	モータダクト
401	仕切り板
405	ファン支え(1)
406	ファン支え(2)
407	クーラーマウント(1)
408	クーラーマウント(2)
409	クーラーマウント(3)
410	クーラーベース
416	ファンモータベース
417	ファンダクト
419	ゴムブッシュ



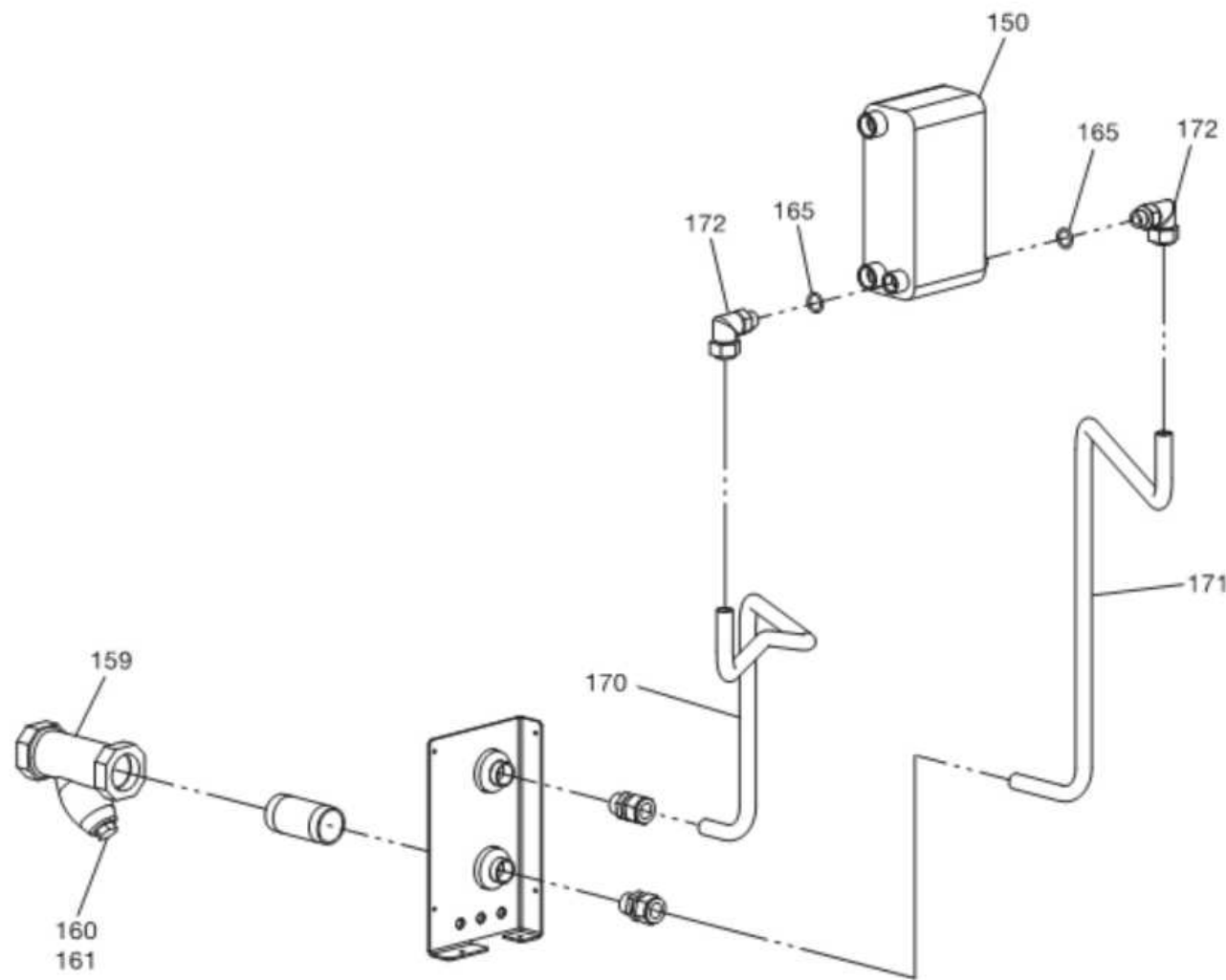
赤字・赤線は交換部品

複写厳禁

環境局環境事業部

件名	白石清掃工場空気圧縮機整備業務
図面名	ろ過式集じん器用空気圧縮機(ドレン排出ユニット・吸排気ダクト)

課長	係長	審査	設計	製図	図番
					25



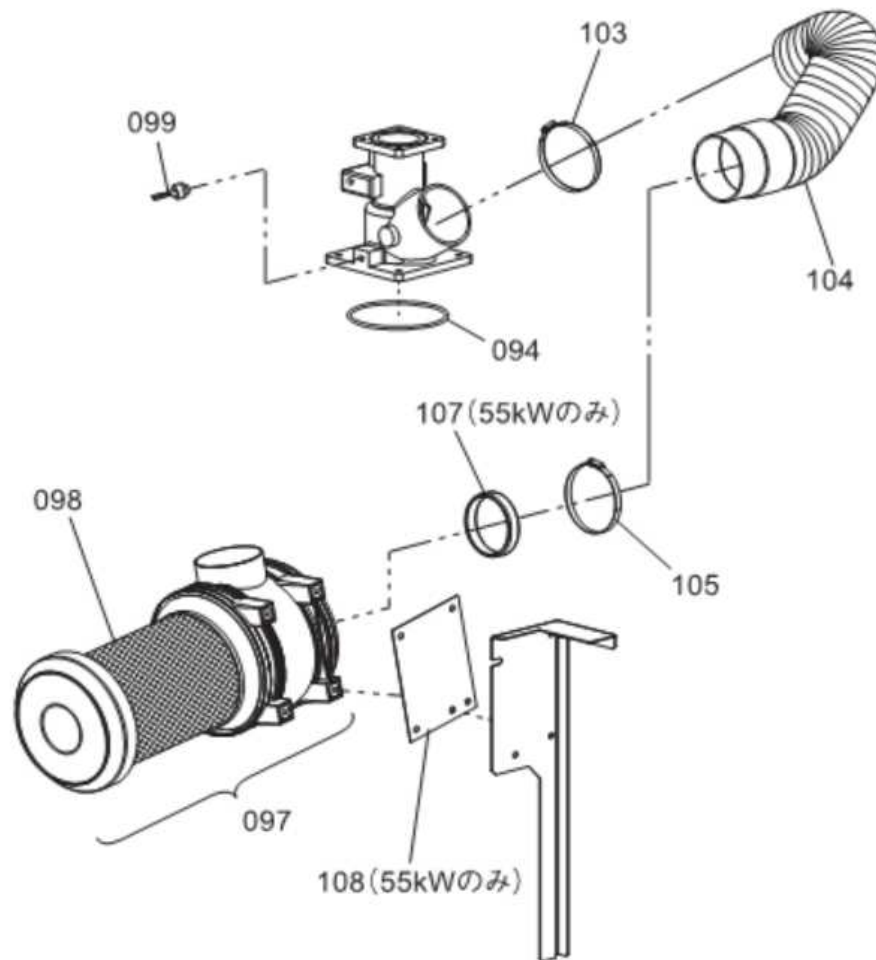
部品番号	部品名
150	クーラー (AC, OC)
159	Y形ストレーナー
160	エレメント
161	Y形ストレーナー-PK
165	Oリング
170	水配管2(排水)
171	水配管1(給水)
172	継手(エルボ)

赤字・赤線は交換部品

複写厳禁

環境局環境事業部

件名	白石清掃工場空気圧縮機整備業務					
	課長	係長	審査	設計	製図	図番
図面名	減温塔用空気圧縮機 (水配管・クーラー)					26



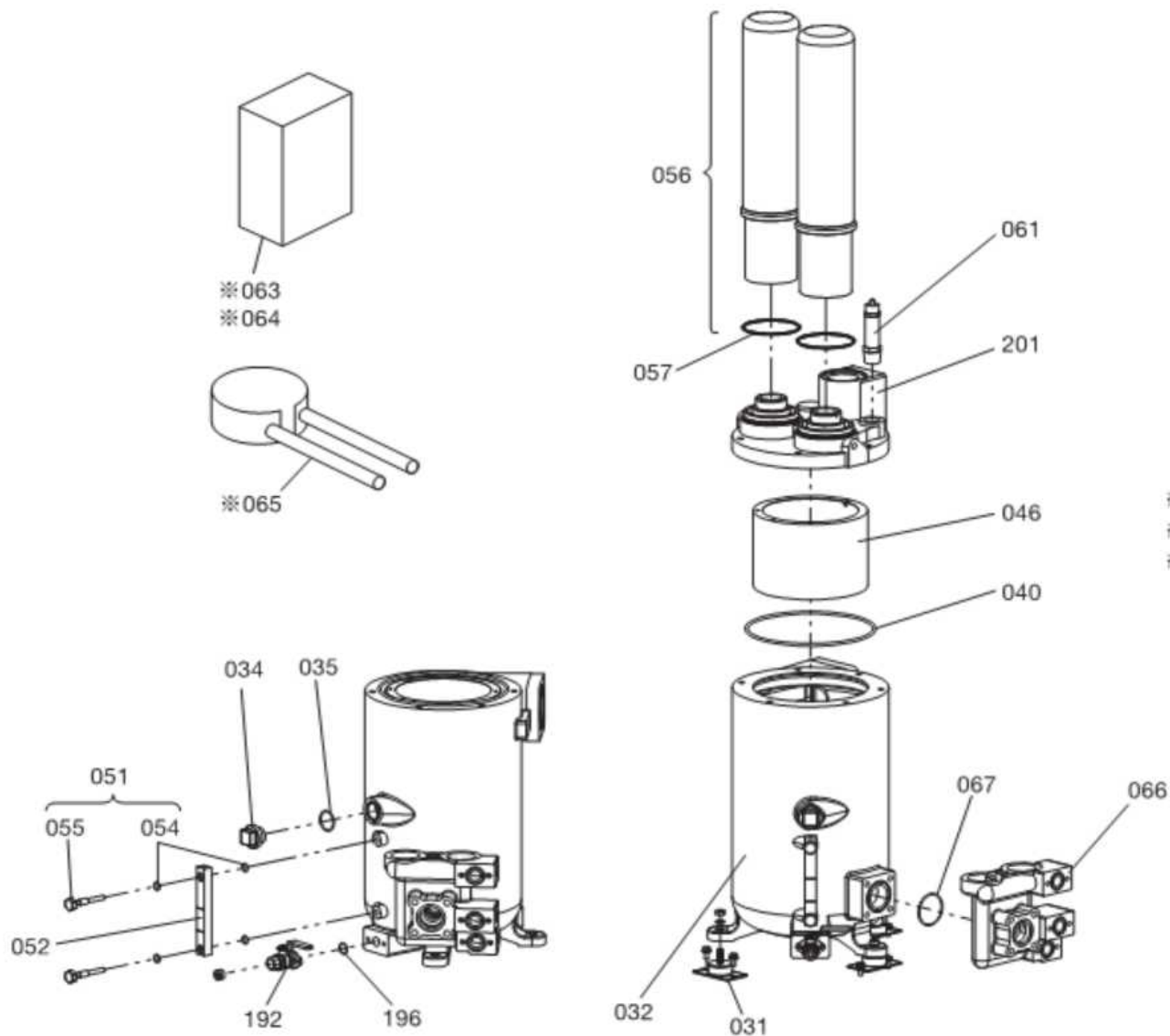
部品番号	部品名
071	吸込絞り弁まとめ
072	アンローダーケース
074	カバー
075	ピストン
076	アンローダーバネ(1)
077	弁板
078	シャフト
079	アンローダーバネ(2)
083	Oリング
090	アンローダープッシュメタル
092	キャップシール
094	Oリング
097	吸込フィルター
098	吸込フィルターエレメント
099	インジケーター
103	バンド(1)
104	吸込パイプ
105	バンド(2)
107	ジョイント
108	取付け板

赤字・赤線は交換部品

複写厳禁

環境局環境事業部

件名	白石清掃工場空気圧縮機整備業務					
図面名	減温塔用空気圧縮機 (吸込絞り弁・吸込フィルター)					
課長	係長	審査	設計	製図	図番	
						27



部品番号	部品名
031	防振ゴム
032	オイルセパレータータンク
034	給油口栓
035	Oリング
040	Oリング
046	スカート
051	油面計まとめ
052	油面計(単品)
054	Oリング
055	油面計ボルト
056	オイルセパレーター
057	角リング
061	逃し弁
※ 063	潤滑油(NEW SCREW OIL NEXT 4L)
※ 064	潤滑油(NEW SCREW OIL NEXT 20L)
※ 065	専用工具(オイルセパレーター用)
066	オイルフィルターボディ
067	Oリング
192	1/2ストップバルブ
196	Oリング
201	エレメントヘッド

※ 製品に付属していません

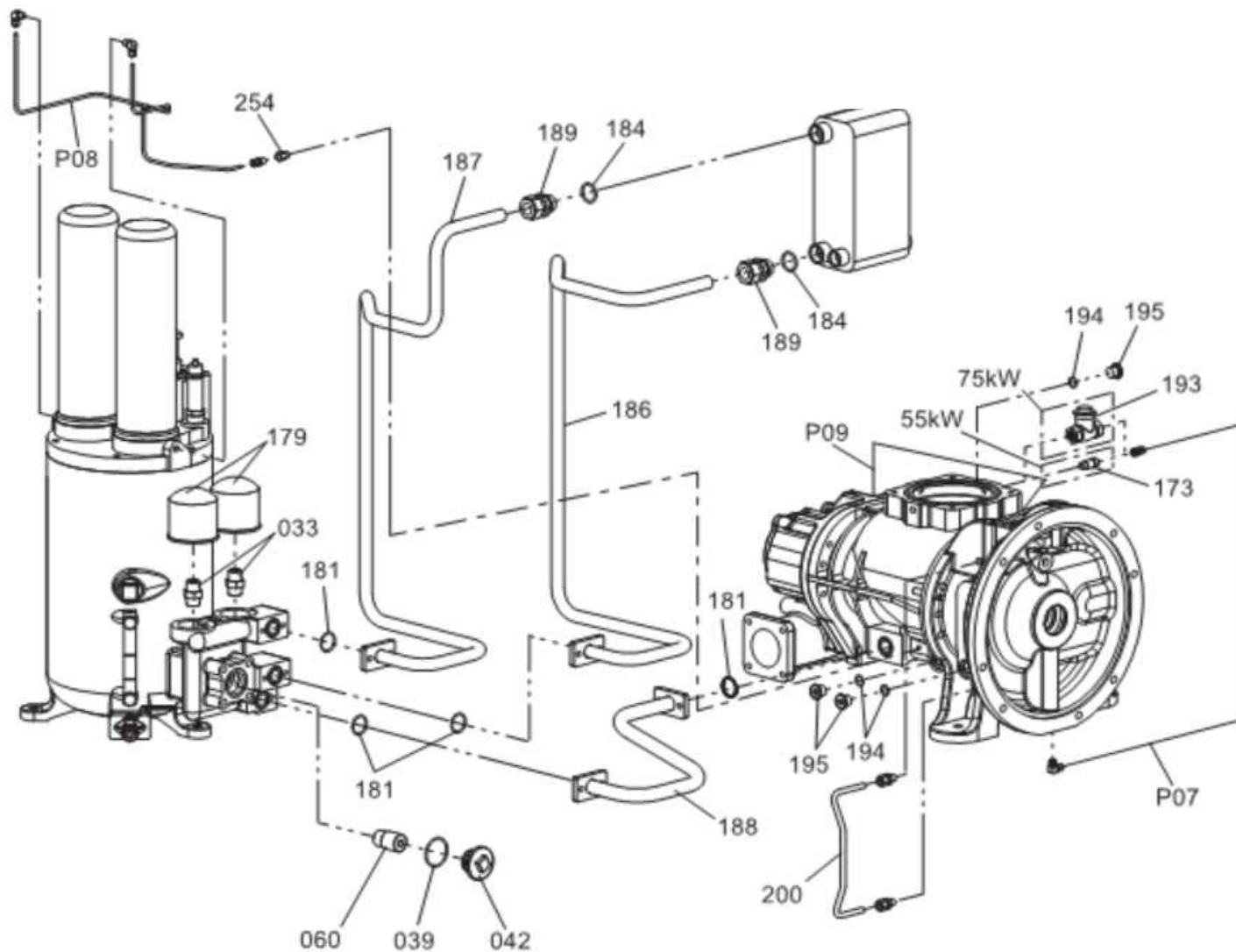
赤字・赤線は交換部品

複写厳禁

環境局環境事業部

件名	白石清掃工場空気圧縮機整備業務					
図面名	減温塔用空気圧縮機 (オイルセパレーター)					
課長	係長	審査	設計	製図	図番	
					28	

Ftype



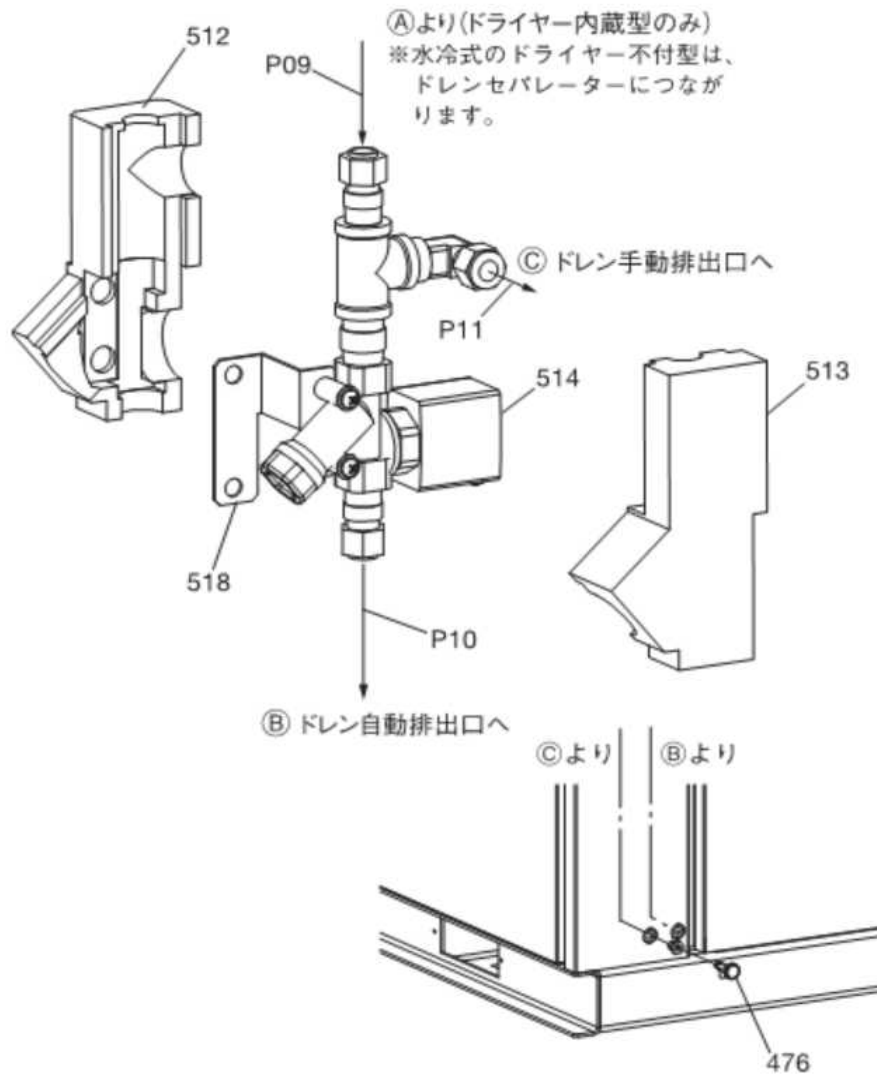
部品番号	部品名
033	オイルフィルターニップル
039	Oリング
042	温調弁ふた
060	温調弁
173	逆止弁(55kW)
179	オイルフィルターエレメント
181	Oリング
184	Oリング
186	油配管(1)
187	油配管(2)
188	油配管(3)
189	継手(ストレート)
193	逆止弁(75kW)
194	Oリング
195	プラグ
200	油配管(4)
254	オリフィス
P07	油配管(5)
P08	油配管(6)
P09	油配管(7)

赤字・赤線は交換部品

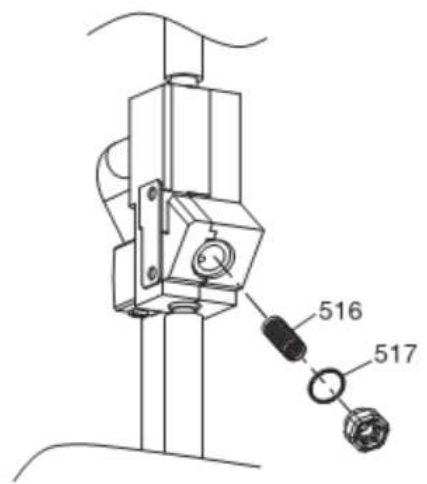
複写厳禁

環境局環境事業部

件名	白石清掃工場空気圧縮機整備業務	課長	係長	審査	設計	製図	図番
図面名	減温塔用空気圧縮機 (油配管)						29



Y形ストレーナー用部品



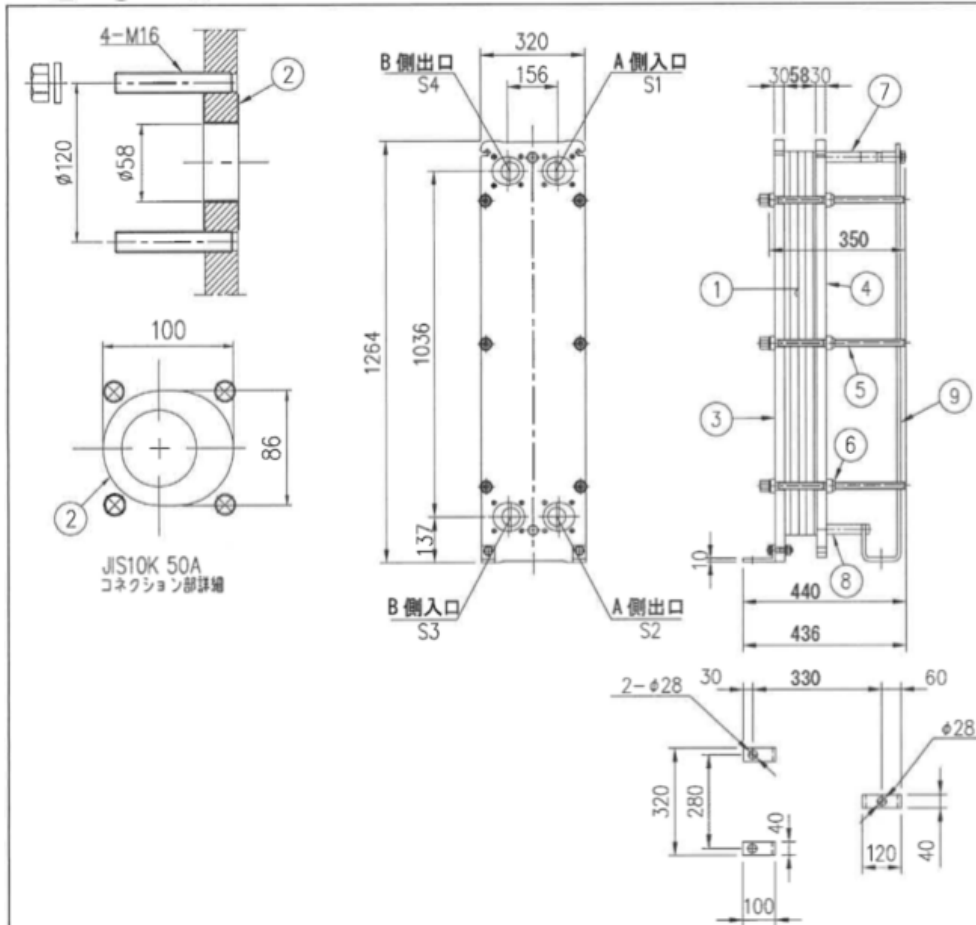
部品 番号	部 品 名
476	ピーコック
512	弁断熱材B
513	弁断熱材A
514	ドレン排出電磁弁
516	エレメント
517	Oリング
518	ステー

赤字・赤線は交換部品

複写厳禁

環境局環境事業部

件名	白石清掃工場空気圧縮機整備業務					
図面名	減温塔用空気圧縮機 (ドレン排出ユニット)					
課長	係長	審査	設計	製図	図番	
						30



高温側：B側
低温側：A側

アルファ・ラバルプレート式熱交換器 設計仕様書

型式 TL6-BFG

伝熱面積 5.86 m²

機器名称 HE-1

数量 1基

性能仕様(1基に付)

	高温側	低温側
流体名	30.0%Eth. glycol	水
流量	102 L/min	85 L/min
温度 入口→出口	37.0℃ → 28.0℃	26.0℃ → 36.0℃
圧力損失	67 kPa	43 kPa
交換熱量	59.3 kW	
設計温度	60℃	60℃
設計圧力	0.60 MPaG	0.60 MPaG
試験圧力	0.78 MPaG	0.78 MPaG

構造仕様(1基に付)

符号	品名	材質	数量	摘要
1	伝熱板/ガスケット	SUS316 / NBR	25	
2A	コネクション(A側)	SUS316	2	JIS10K50A
2B	コネクション(B側)	SUS316	2	JIS10K50A
3	固定フレーム	SS400	1	
4	遊動フレーム	SS400	1	
5	締付ボルト	SNB7	6	M20
6	締付ナット	S45C(Znメッキ)	6	M20
7	キャリングバー	SGD400(Znメッキ)	1	
8	ガイドバー	SGD400(Znメッキ)	1	
9	支柱	SS400(Znメッキ)	1	

標準塗装色：SS400部 マンセル記号7.5PB3/10

機器質量：240 kg

滴水時質量：251 kg

付属品：

赤字・赤線は交換部品

複写厳禁

環境局環境事業部

件名 白石清掃工場空気圧縮機整備業務

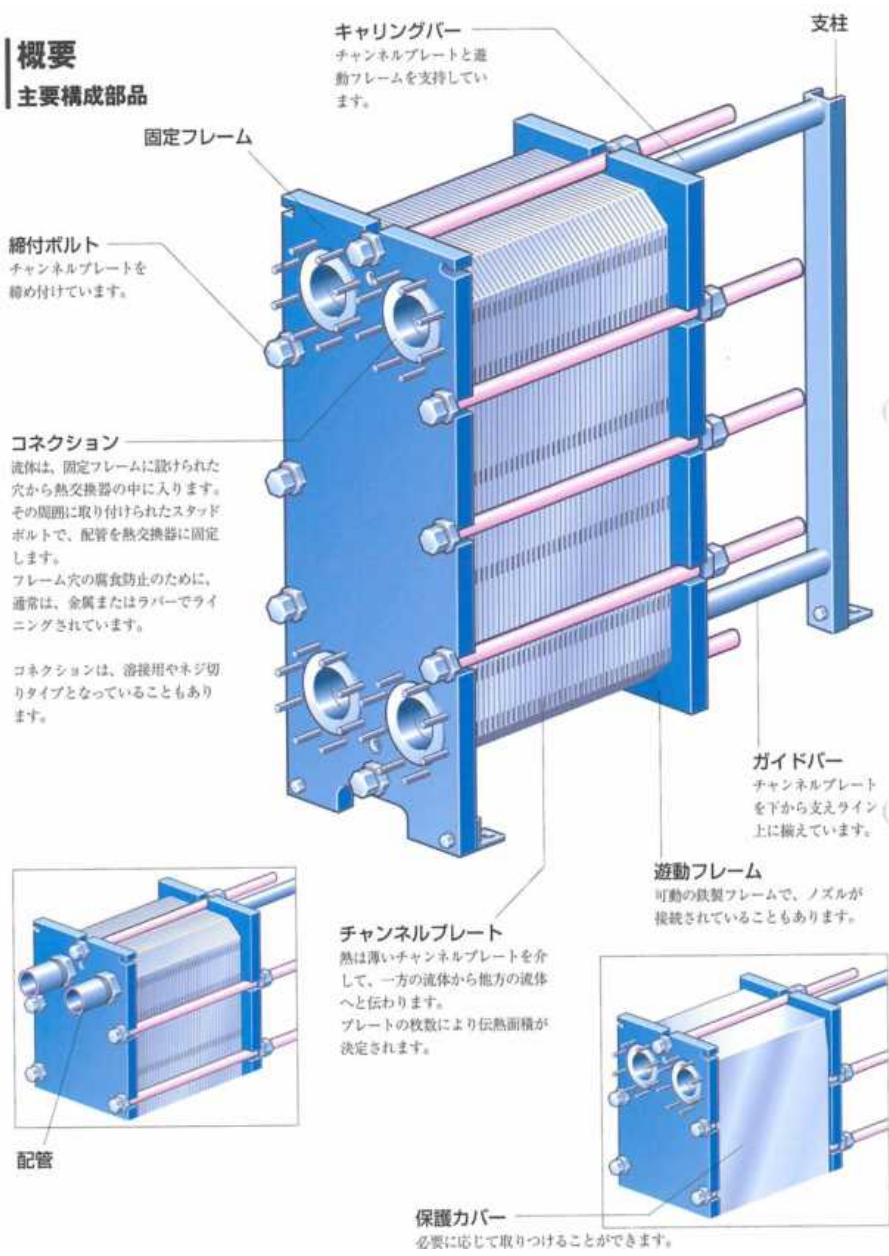
図面名 プレート式熱交換器 (機器仕様)

課長 係長 審査 設計 製図 図番

31

概要

主要構成部品



赤字・赤線は交換部品

複写厳禁

環境局環境事業部

件名	白石清掃工場空気圧縮機整備業務					
課長	係長	審査	設計	製図	図番	
					32	
図面名	プレート式熱交換器（主要構成部品図）					