

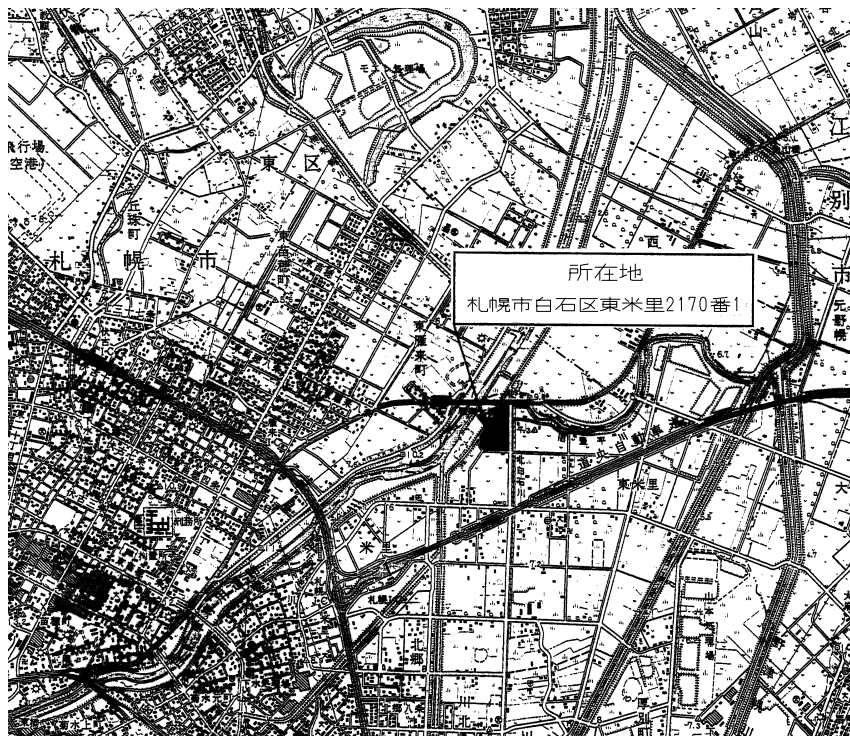
令和 8 年度

設 計 図 面

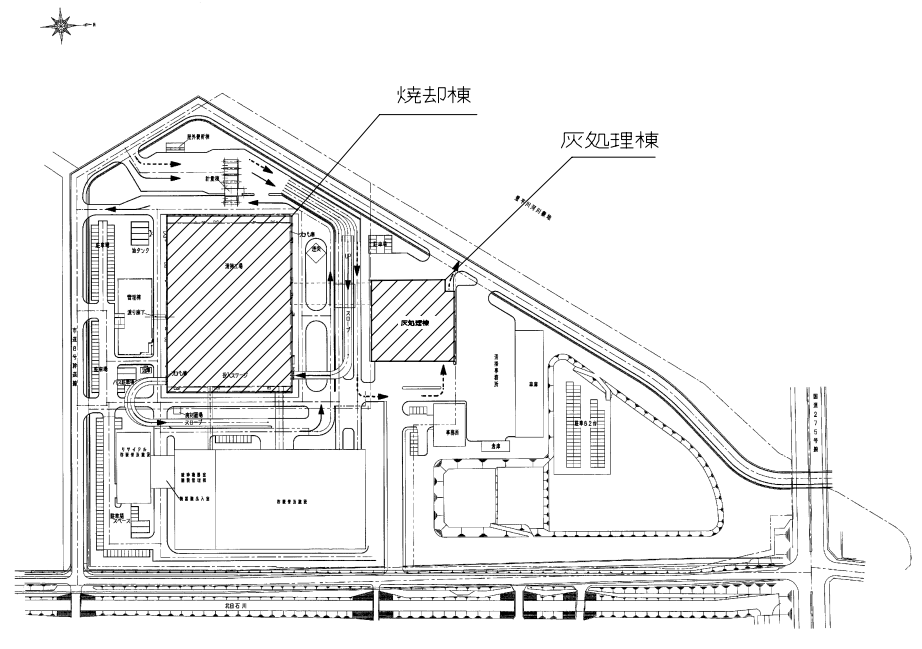
業務名称 白石清掃工場ごみピット泡消火設備点検整備業務

1	工場位置図・配置図	26	
2	5階平面図（機器配置図）	27	
3	泡消火設備系統概略図	28	
4	泡消火装置泡発生機図	29	
5	泡消火装置遠隔起動弁配置図	30	
6	泡消火装置泡原液槽図	31	
7	泡消火装置制御盤外形図	32	
8		33	
9		34	
10		35	
11		36	
12		37	
13		38	
14		39	
15		40	
16		41	
17		42	
18		43	
19		44	
20		45	
21		46	
22		47	
23		48	
24		49	
25		50	

札幌市環境局環境事業部白石清掃工場



白石清掃工場位置図

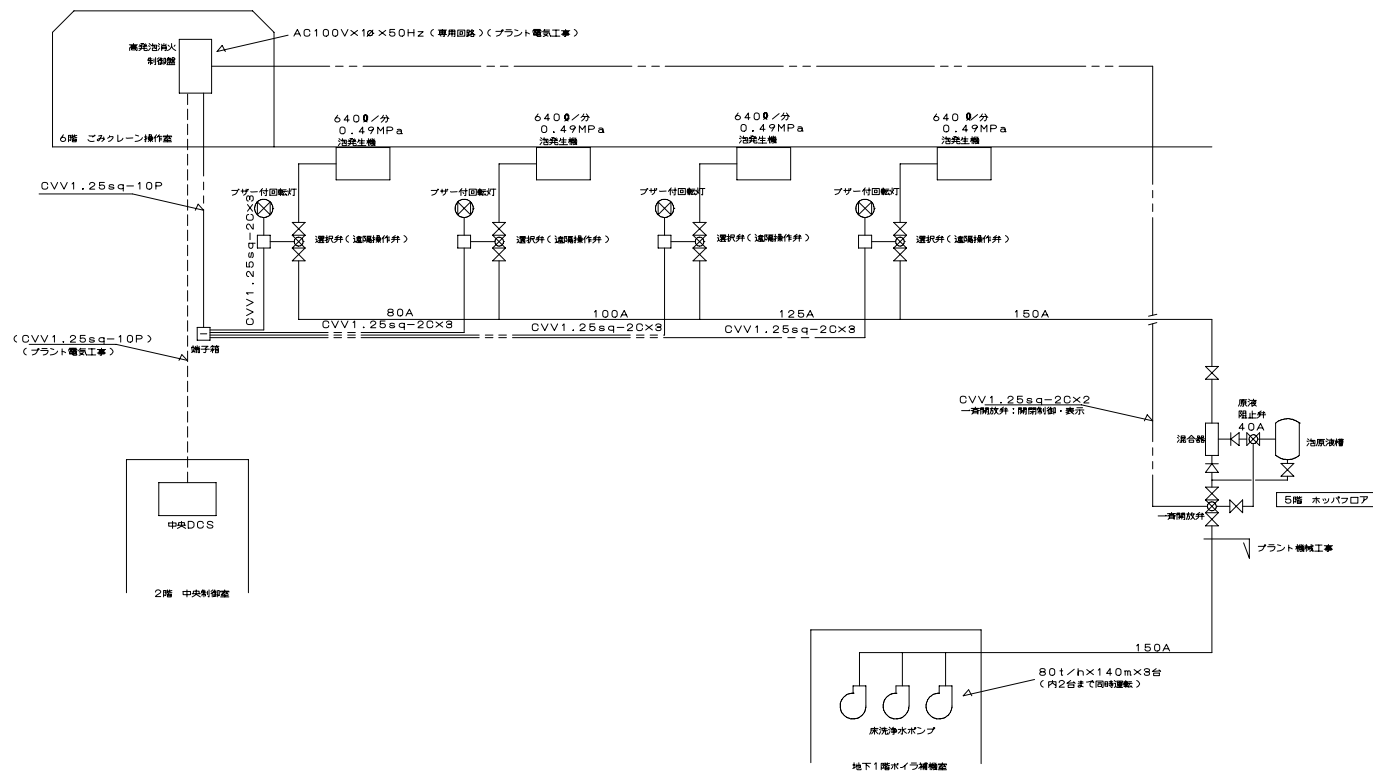


白石清掃工場配置図

複写厳禁

環境局環境事業部

件名	白石清掃工場ごみピット泡消火設備点検整備業務	課長	係長	審査	設計	製図	図番
図面名	工場位置図・配置図						1

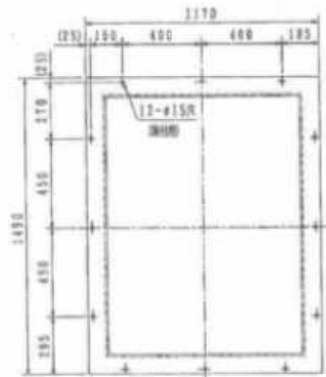


泡消火設備（ごみピット用）系統概略図

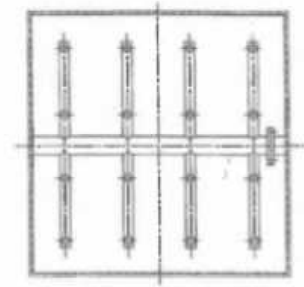
複写厳禁

環境局環境事業部

件名	白石清掃工場ごみピット泡消火設備点検整備業務	課長	係長	審査	設計	製図	図番
図面名	泡消火設備系統概略図						3



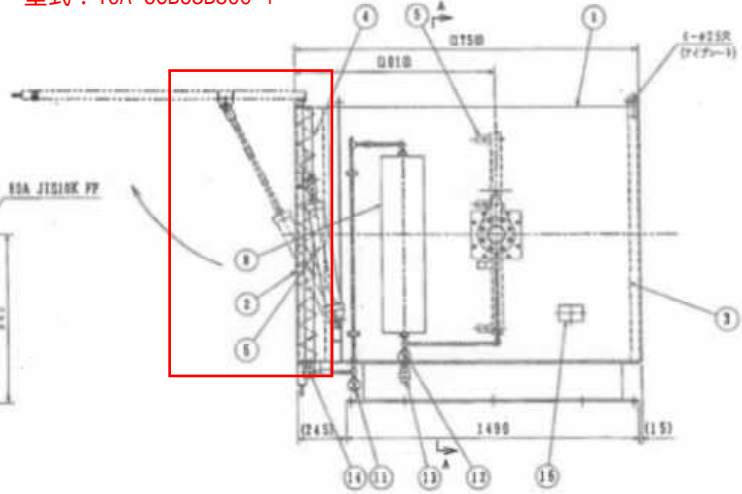
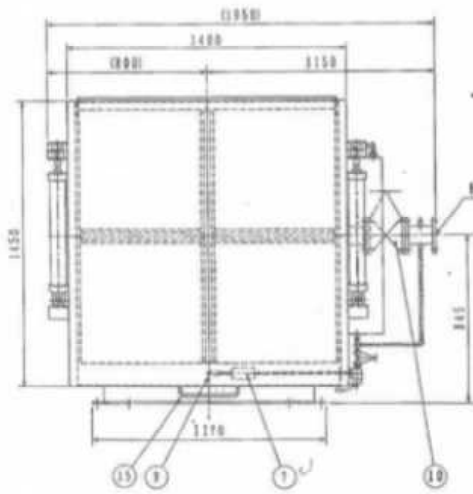
泡発生機
扉開閉用穴開閉機



A-A断面

扉開放用エアシリンダー交換
泡発生機 4台 × 2本 計 8本

支給品：エアシリンダー
メーカー：Parker TAIYO
型式：10A-6CB63B500-Y

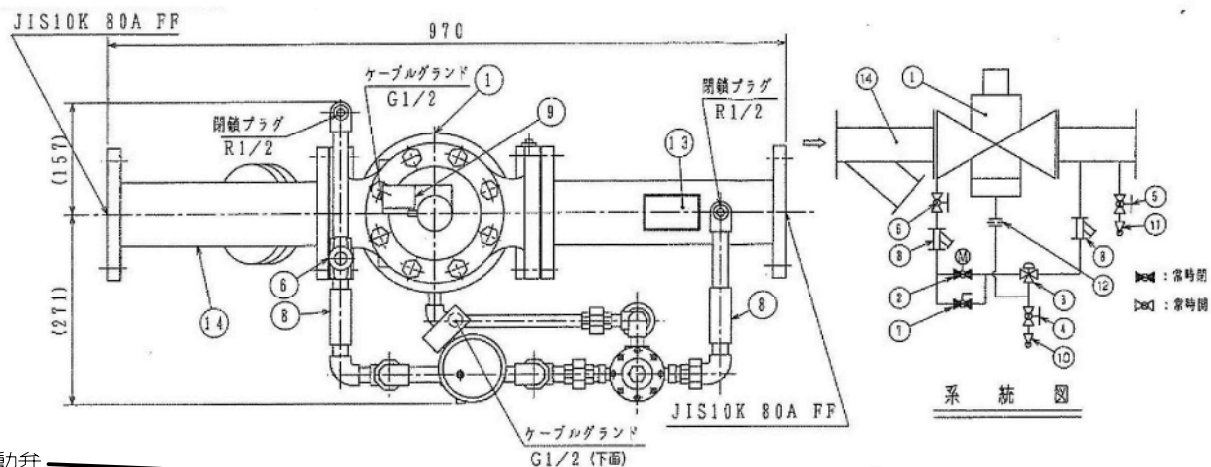


仕様			
品番	名称	材質	数量 記号
1	本体	SUS304	1 115
2	扉	SUS304	1 11.8 (1000mm)
3	金網	SUS304	1
4	発泡ネット	SUS304	1
5	ノズル	C3804	16
6	エアシリンダー	ADC	2 扉開閉用
7	エアシリンダー	SUS304(4本)	1 700用
8	エアシリンダー	SUS304	1
9	ラッチ	SUS304	1
10	ノンフ弁	CAC406	1 50A
11	ノンフ弁	CAC406	1 10A
12	ノンフ弁	CAC406	1 10A
13	目撃検知弁	C3804	1 15A
14	ノンフ用ノブ	SUS304	1
15	取手	SUS304	1
16	視板	7710400	1

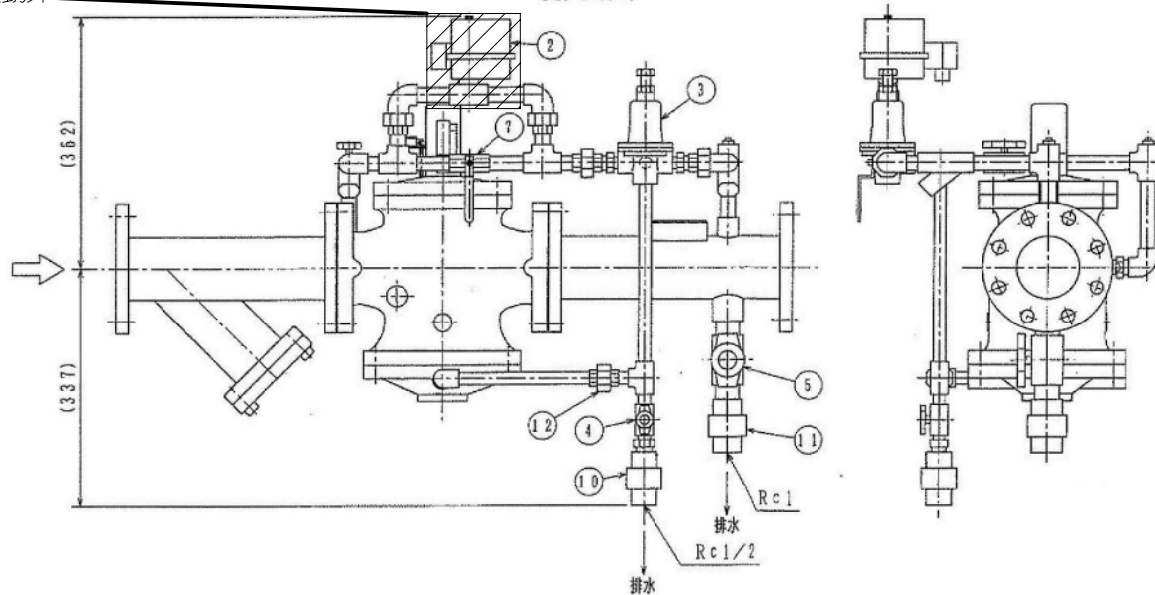
標準圧力	: 0.40MPa (5kgf/cm ²)
標準流量	: 640L/min
発泡倍率	: 約500倍
泡吐出量	: 320m ³ /min
質量	: 約350kg
表面処理	
内・外面	: 無塗装

複写厳禁

遠隔操作弁
(No.1~4)



遠隔起動力弁

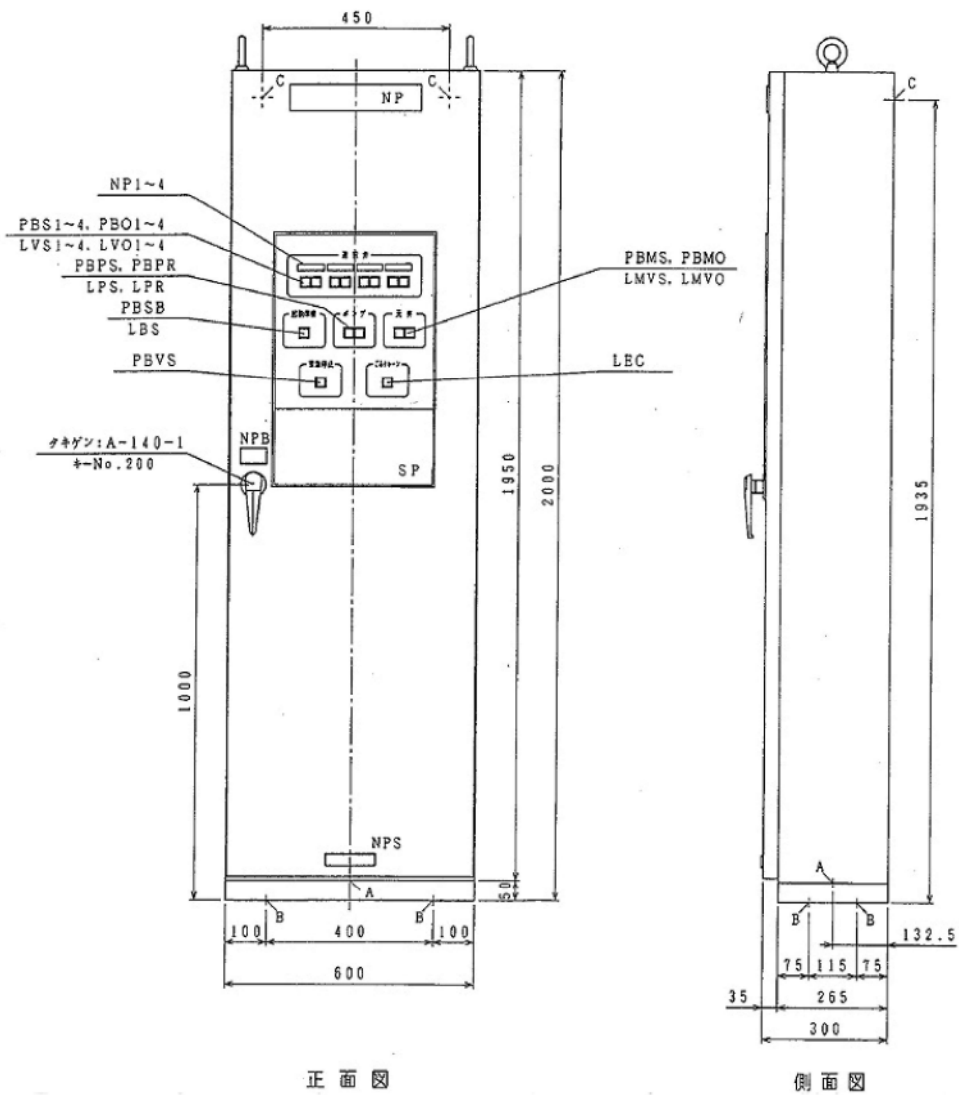


複写厳禁

環境局環境事業部

件名 白石清掃工場ごみビット泡消火設備点検整備業務
図面名 泡消火装置遠隔起動力弁配置図

課長	係長	審査	設計	製図	図番
					5



正面図

側面図

照光式押釦詳細図

PBS1~4, PBMS (押釦)
LVS1~4, LMVS (ランプ)

PBO1~4, PBMO (押釦)
LVO1~4, LMVO (ランプ)



PBSB (押釦)
LSB (ランプ)



PBPS (押釦)
LPS (ランプ)



PBPR (押釦)
LPR (ランプ)

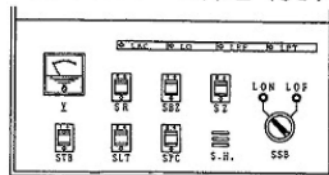
PBVS (押釦)



LEC (ランプ)



スイッチプレート詳細図 (SP)



仕様		
形式	屋内自立型	
材質	1.2.3SPCC (本体) 1.3.2SPCC (箱)	
塗装色	マンチル 5Y1/1	
仕上	メラミン調付ラック塗装	
銘板	NP: 設置銘板「ごみビット高圧泡消火制御盤」 315×63×15 文字高: 3.2 文字大: 3.2	
NPS	社銘板	
NPB	屋TAG.No. 銘板「ASP」	
NP1	地区銘板「 」 63×16×1.2	
NP2	地区銘板「 」	
NP3	地区銘板「 」	
NP4	地区銘板「 」	
記号	名称	記事
LAC	ランプ: 交換電源	LED (白)
LO	" : スイッチ注意	" (赤)
LRP	" : 弁閉路新報	" (赤)
LPT	" : 事故報	" (赤)
LVO1~4	" : 選択弁閉	" (赤)
LVS1~4	" : 選択弁閉	" (赤)
LSB	" : 起動準備	" (赤)
LPR	" : ポンプ運転	" (赤)
LPS	" : ポンプ停止	" (赤)
LMVO	" : 元弁閉	" (赤)
LMVS	" : 元弁閉	" (赤)
LON	" : 入	" (赤)
LOF	" : 切	" (赤)
LEC	" : ごみクレーン通過完了	" (黄白)
SR	スイッチ: 警報リセット	ノロック (赤)
SBZ	" : 機種警報停止	ロック (黄)
SZ	" : 室内ブザー停止	ロック (黄)
STB	" : 予備電源試験	ノロック (黄)
SLT	" : ランプテスト	ノロック (黄)
SPC	" : ポンプ遮断	ロック (赤)
SSB	" : 中央操作 入-切	キレクタ
PBVS	" : 緊急停止	ノロック (赤)
PBO1~4	" : 選択弁閉 (ノロック)	照光式押釦 (カバー付)
PBS1~4	" : 選択弁閉 (ノロック)	照光式押釦 (カバー付)
PBSB	" : 起動準備 (ノロック)	照光式押釦 (カバー付)
PBPR	" : ポンプ運転 (ノロック)	照光式押釦 (カバー付)
PBPS	" : ポンプ停止 (ノロック)	照光式押釦 (カバー付)
PBMO	" : 元弁閉 (ノロック)	照光式押釦 (カバー付)
PBMS	" : 元弁閉 (ノロック)	照光式押釦 (カバー付)
V	直読電圧計	0~40V
S.H.	警報孔	
SP: スイッチプレート		
A: 電線引込孔 470×135 (2分筋カバー付)		
B: 本体取付孔 4-φ18		
C: 本体取付孔 2-φ15		
消費電力: AC100V×10A		

複写厳禁

環境局環境事業部

件名 白石清掃工場ごみビット泡消火設備点検整備業務
図面名 泡消火装置制御盤外形図

課長係長審査設計製図図番